

丹波東部（竹田川流域圏） 地域総合治水推進計画

～ 丹波東部地域の取組状況 ～

平成30年3月9日

【 丹波東部(竹田川流域圏)地域総合治水推進協議会 】



総合治水について

これからの取り組み

ながす

川や下水道で流せる水の量を増やすための対策



降った雨を、早く安全に「ながす取組（河川下水道対策）」だけでなく、「ためる取組（流域対策）」、「そなえる取組（減災対策）」を組み合わせることで、水害を少しでも軽減する取組が「総合治水」である。

ためる

雨水が川へ一気に流れ出さないための対策



そなえる

大雨による被害を小さくするための対策

みんなでそなえる



- ・県、市及び県民が相互に連携を図りながら、協働して総合治水を推進する。
- ・県民は、自治会等が主体となって、県民一人一人が総合治水を理解してもらうための取組を推進する。

■ 丹波東部(竹田川流域圏)地域総合治水推進計画の基本目標

【基本目標】 総合治水の基本理念に基づき、以下の基本目標を定める。

「ながす取組」
(河川下水道対策)

竹田川、鴨庄川、前山川、徳尾川、市の貝川、美和川及び滝の尻川について、戦後最大規模の広域的な被害をもたらした昭和58年9月の台風第10号程度の洪水(土師川合流点で900m³/s)を安全に流下させ、また資産が集中する黒井川については、昭和58年9月程度の洪水に対し、家屋への浸水を軽減するための河川下水道対策を段階的に実施する。

「ためる取組」
(流域対策)

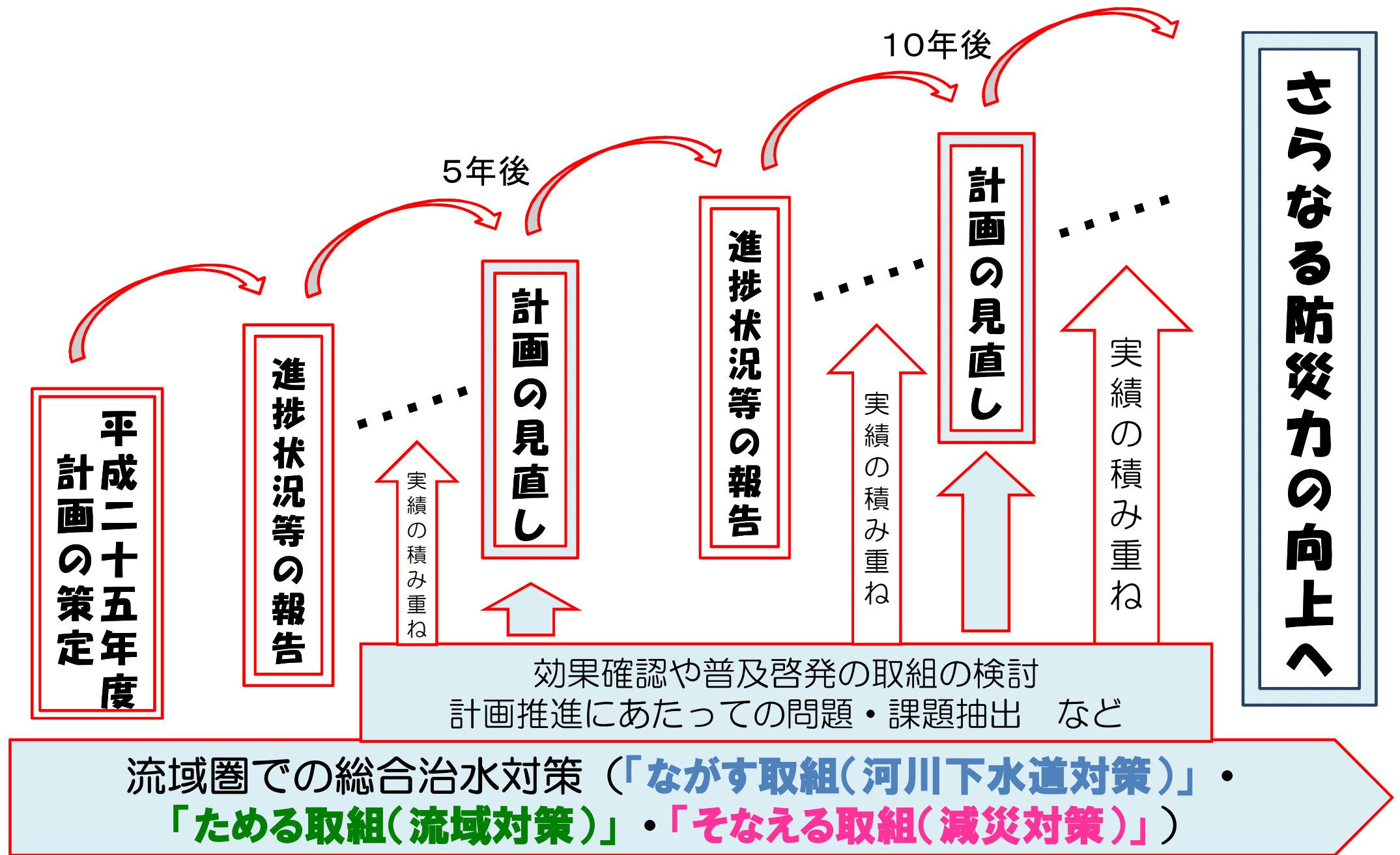
従来の治水対策だけではなく、雨水を一時的に貯留・地下に浸透させ、河川等への流出を抑制する等の流域対策に取り組む。

「そなえる取組」
(減災対策)

訓練等により、浸水してもその被害を軽減する減災対策を推進する。

【計画期間】 平成25年度から概ね10年間

■ 今後の計画見直し等について



被災した河川の改良復旧等

兵庫県

市の貝川（丹波市市島町）

災害関連事業の実施
市の貝川：L=1.4km



着手前



完成

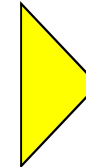


被災した河川の改良復旧等

兵庫県

美和川（丹波市市島町）

平成26年8月 発災直後



災害関連事業の実施 美和川：L=1.3km
平成29年度完了

竹田川（本川）事業の継続実施

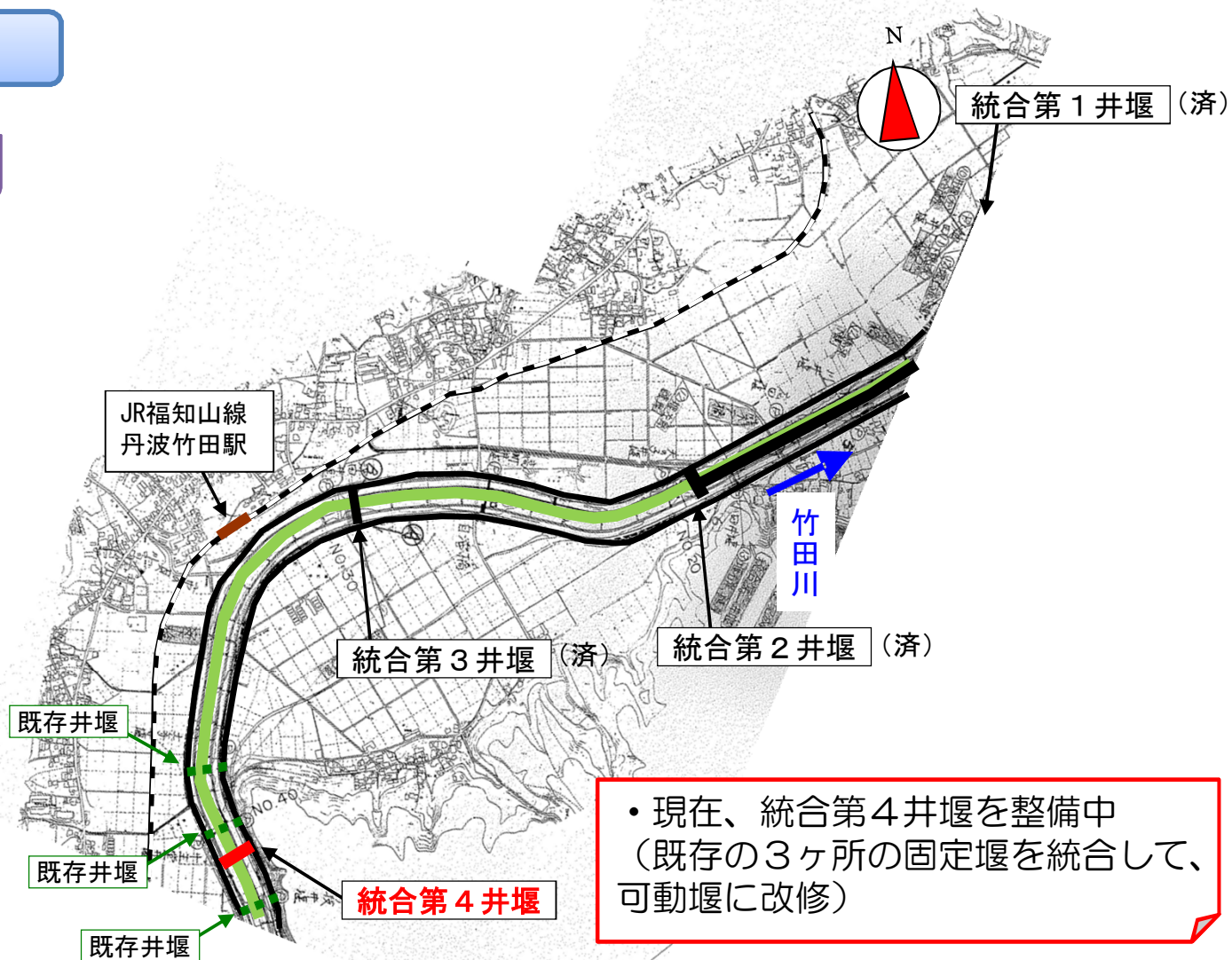
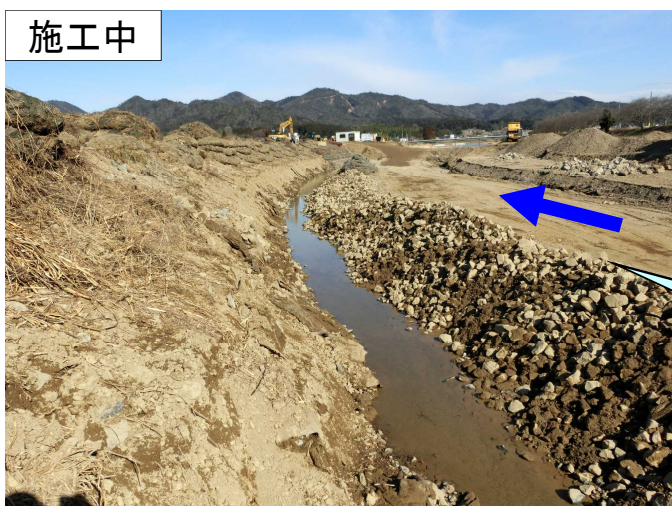
兵庫県

竹田川（丹波市市島町）

施工前



施工中



・現在、統合第4井堰を整備中
(既存の3ヶ所の固定堰を統合して、
可動堰に改修)

統合第4井堰を整備するための堤防護岸を工事中
(L=180m)

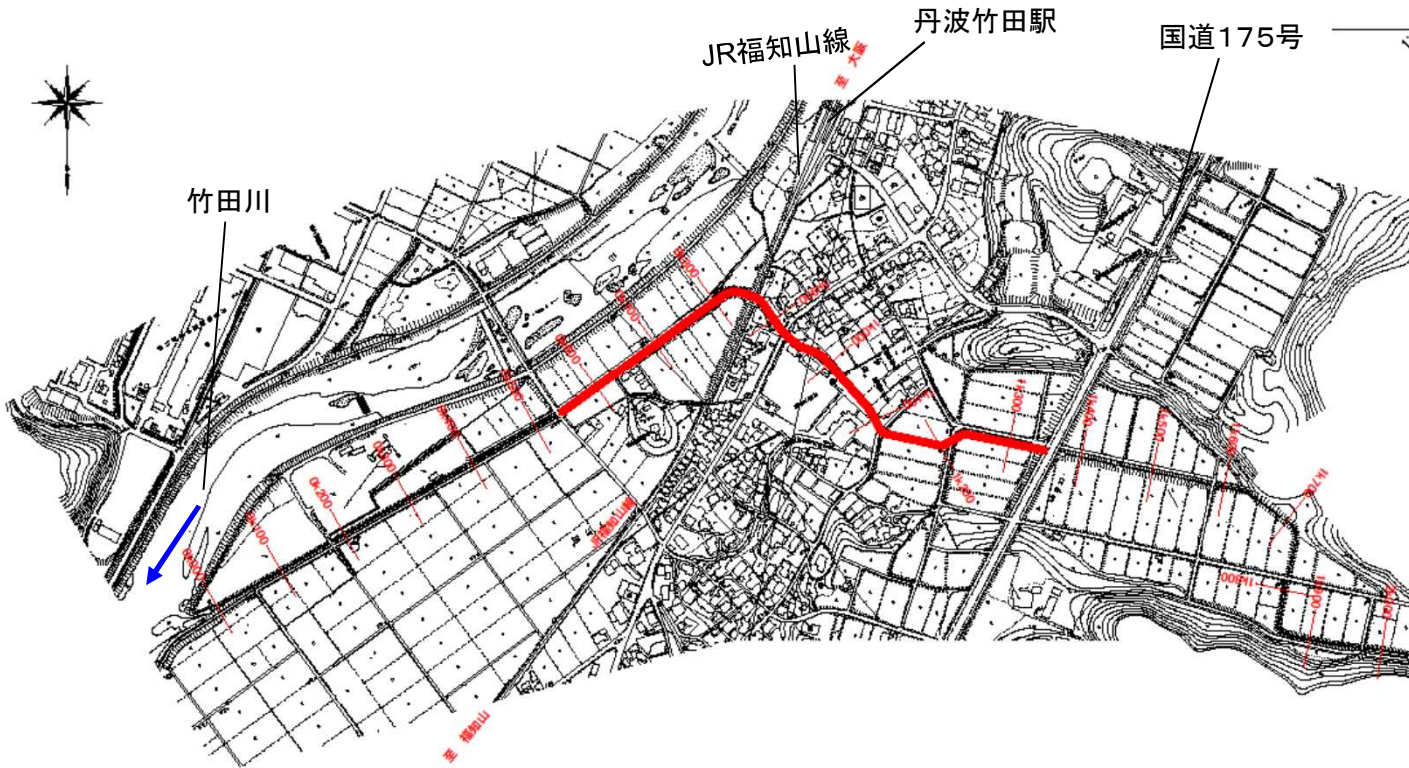
固定堰を統合して可動堰に整備することにより、
整備前に比べて洪水時の水位が下がり、堤防
から水が溢れる危険を防ぐことができ、安全性
が向上します。

被災した河川の改良復旧等を行う

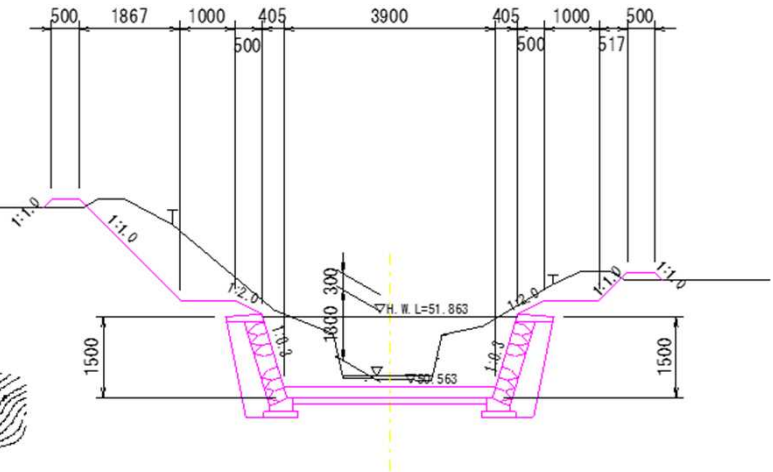
丹波市

水上川（丹波市市島町）

平面図



断面図



平成26年8月の豪雨災害で甚大な被害を及ぼした(準)水上川において住民の安心安全な生活の確保を目的として、河川断面を拡張する河川改修事業を実施している。(L=1,355m)



開発行為における調整池の義務付け

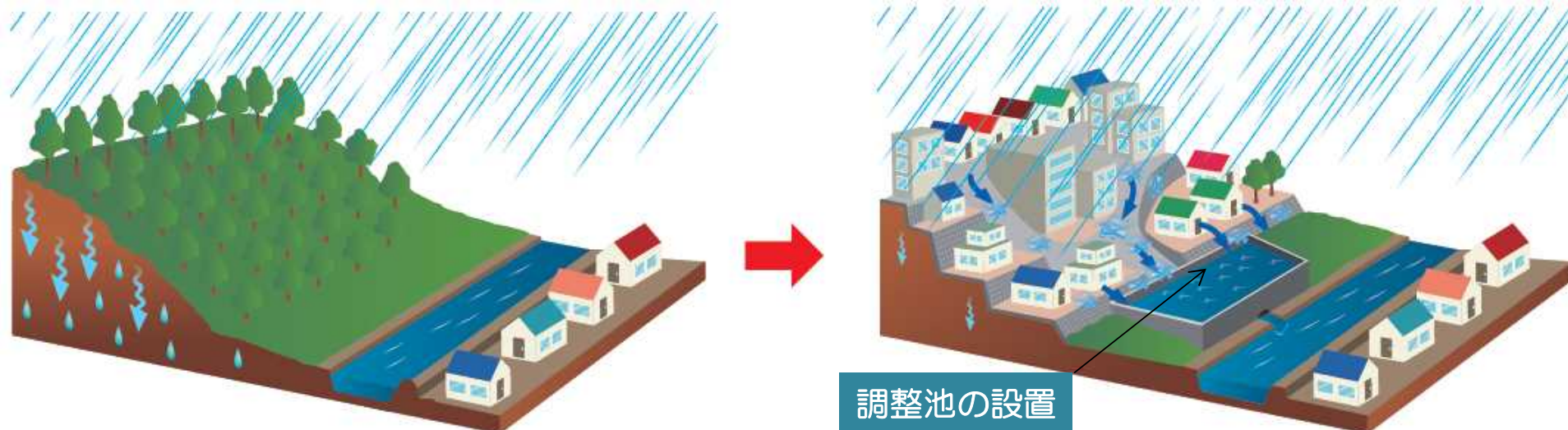
兵庫県

- 1ha以上の開発行為（土地の形質を変更する行為）によって、周辺地域に浸水被害を発生させる可能性が高まると認められたときは、雨水を一時的に貯留し、雨水の流出を抑制する「調整池」の設置及び適正な管理を義務づける。
- 既存及び1ha未満の開発に係る調整池についても、必要な場合は所有者の同意を得た上で、総合治水条例に基づく指定調整池として指定し、適正な管理を義務づける。

丹波市

丹波市では「丹波市開発指導要綱」に基づき開発行為者に対して、雨水貯留・浸透による流出抑制対策を行うように指導している。今後においても、適切な指導を行う。

- ◆ 1ha未満の開発に係る調整池設置指導件数 6件
(平成29年12月末時点)



雨水貯留浸透機能の確保

水田貯留の推進

水田貯留の意識啓発

兵庫県



平成29年6月3日に開催された「丹波市豪雨災害復旧記念式典」会場にて、田んぼダム模型を展示し、水田貯留の取組をPRした。

篠山市

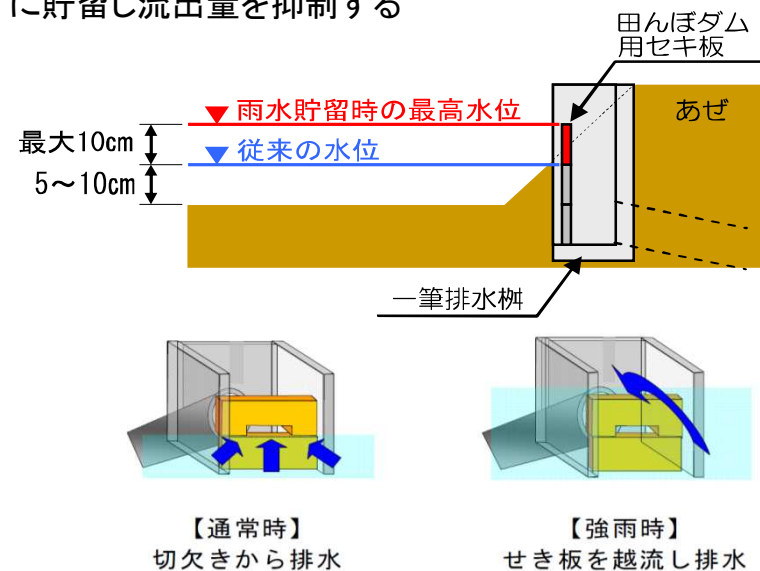
水田貯留に係る啓発を行っている。

丹波市

丹波市単独土地改良事業補助金交付要綱を見直し、一筆排水柵設置に対する補助金を追加

* 田んぼダムとは

水田落水口のせき板の形状を工夫し、強雨時に通常時よりも10cm高く湛水することにより、雨水を一時的に貯留し流出量を抑制する



図：田んぼダムのイメージ(せき板)

ため池の事前放流手法の啓発

兵庫県

篠山市

丹波市

ため池管理者への講習会



- ため池管理者を対象に「ため池事前放流」をテーマとした『ため池管理者講習会』を開催（参加者：篠山市1回79人、丹波市1回45人）
- 講習会において落水の実績に関するアンケートを依頼
- ため池管理者等への事前水位下げの依頼

人工林の間伐・表土侵食防止対策 等

兵庫県

篠山市

丹波市

- スギ、ヒノキ人工林について、県・市で連携し、間伐等を推進
- 竹田川流域圏内で平成29年度に人工林の間伐を83ha実施予定

篠山市域	丹波市域	計
33ha	50ha	83ha

- 上記間伐実施林のうち、急傾斜地にある対象林の表土侵食防止対策を21ha実施予定

篠山市域	丹波市域	計
15ha	6ha	21ha

兵庫県

- 人家裏里山の防災機能強化のための里山防災林整備整備造成及び調査を実施

丹波市

- 自治会等市民のマンパワーを活用した地域活動組織による森林整備活動への支援（森林山村多面的機能発揮対策交付金等）

表土侵食防止対策(例)



着手前



完成