

兵庫県開発許可制度の運用基準

〈資料編〉

令和8年4月

兵庫県まちづくり部建築指導課

資料編

1	都市計画法施行条例	1
2	都市計画に関する手続等を定める規則	9
3	使用料及び手数料徴収条例	41
4	良好な住宅環境の確保に関する指導要綱	47
5	良好な地域環境を確保するための地域社会建設指導要綱	48
6	開発指導区域の指定	59
7	大規模開発及び取引事前指導要綱	60
8	開発地域の良好な環境の確保に関する条例	67
9	小幅員区画道路の計画基準（案）	69
10	行政手続法に基づく申請に対する処分の標準処理期間（兵庫県）	75

1 都市計画法施行条例

平成 14 年 3 月 27 日
条例第 25 号

改正 平成 15 年 3 月 17 日条例第 33 号 平成 17 年 10 月 7 日条例第 63 号
平成 18 年 3 月 24 日条例第 33 号 平成 19 年 7 月 2 日条例第 39 号
平成 27 年 3 月 19 日条例第 21 号 令和 4 年 3 月 31 日条例第 25 号

(趣旨)

第 1 条 この条例は、都市計画法（昭和43年法律第100号。以下「法」という。）の施行に関して必要な事項を定めるものとする。

(措置要求)

第 1 条の 2 県は、次の各号のいずれかに該当する場合には、法第24条第 6 項の規定により、市町に対し、期限を定めて、市町の都市計画の決定又は変更のために必要な措置をとるべきことを求めるものとする。

(1) 一の市町の区域を超える広域の見地から調整を図る必要があると認めるとき。

(2) 県が定め、又は定めようとする都市計画との適合を図る必要があると認めるとき。

2 前項の規定による必要な措置をとるべき旨の要求（以下「措置要求」という。）は、知事が、あらかじめ、法第77条第 1 項の規定により設置された兵庫県都市計画審議会（以下「審議会」という。）の意見を聴いて行うものとする。

3 市町長は、措置要求があったときは、当該措置要求に係る措置をとる必要があるかどうかを判断し、遅滞なく、その結果及びその理由を知事に通知しなければならない。

(措置要求の申出)

第 1 条の 3 法第21条の 2 第 1 項又は第 2 項の規定により、市町に対して地域住民の健康で文化的な都市生活を維持する目的で一定の建築物の立地を規制する都市計画の決定又は変更の提案をした者で、市町から当該提案を踏まえた都市計画の決定又は変更をしない旨の通知を受けたものは、当該提案に係る都市計画の素案（以下「計画素案」という。）を知事に提出し、市町長に対して措置要求を行うよう申し出ることができる。

2 知事は、前項の規定による申出があったときは、当該申出に係る計画素案の内容、計画素案の区域に係る都市計画及び計画素案に対する市町長の意見を考慮し、必要があると認めるときは、市町長に対して措置要求を行うものとする。

3 知事は、前項の措置要求を行い、これについて前条第 3 項の規定による通知を受けたときは、その内容を第 1 項の申出をした者に通知するものとする。

4 知事は、第 2 項の措置要求を行わないこととしたときは、その旨及びその理由を第 1 項の申出をした者に通知するものとする。この場合において、知事は、あらかじめ、審議会の意見を聴かななければならない。

(許可を要する開発行為)

第 2 条 都市計画法施行令（昭和44年政令第158号。以下「政令」という。）第19条第 1 項ただし書の規定に基づき、別表第 1 に掲げる区域内における法第29条第 1 項第 1 号に規定する政令で定める規模は、500平方メートルとする。

(公園等の 1 箇所当たりの面積)

第 3 条 政令第25条第 6 号の規定により開発区域に設けられる公園、緑地又は広場（以下「公園等」という。）の 1 箇所当たりの面積は、150平方メートル以上としなければならない。ただし、1 箇所当たり150平方メートル以上の面積とする公園等の面積の合計が開発区域の面積の 3 パーセントを超えるときは、当該算定の対象となった公園等以外の公園等については、この限りでない。

(指定区域)

第 4 条 法第34条第11号に規定する条例で指定する土地の区域（以下「指定区域」という。）は、次の各号のいずれにも該当するとして知事が指定する土地の区域とする。

(1) 市街化区域に隣接し、又は近接し、かつ、自然的社会的諸条件から市街化区域と一体的な日常生活圏を構成していると認められる地域のうち、次のいずれかに該当する大字（町を含む）

以下同じ。)の区域

ア 大字の区域の一部が市街化区域(工業専用地域及び地区計画により住宅を建築してはならない地域を除く。以下この号において同じ。)である大字の区域

イ 市街化区域に隣接する大字の区域

ウ ア又はイに掲げる大字の区域に隣接する大字の区域

エ ウに掲げる大字の区域に隣接する大字の区域(一の大字の区域の面積が小さい規則で定める市町に係るものに限る。)

オ ウに掲げる大字の区域に隣接する大字の区域及びこれに隣接する大字の区域(一の大字の区域の面積が極めて小さい規則で定める市町に係るものに限る。)

カ 隣接する大字の区域がすべてアからオまでに掲げる大字の区域である大字の区域

(2) 建築物の敷地相互間の距離が50メートル以内でおおむね50以上の建築物(市街化区域内に存するものを含む。)が連たんしている土地の区域のうち、次のいずれにも該当する土地の区域

ア 道路が、環境の保全上、災害の防止上、通行の安全上又は事業活動の効率上支障がないような規則で定める幅員で当該区域内に適切に配置され、かつ、当該区域外の規則で定める幅員の道路と接続している土地の区域

イ 排水施設が、当該区域内の下水を有効に排出するとともに、その排出によって当該区域及びその周辺の地域に溢(いっ)水等による被害が生じないような構造及び能力で適切に配置されている土地の区域

ウ 給水施設が、当該区域について想定される需要に支障を来さないような構造及び能力で適切に配置されている土地の区域

(3) 市街化区域の計画的な市街化に支障がない土地の区域

(4) 政令第29条の9各号に掲げる区域(規則で定める災害による被害の軽減を図るための安全上又は避難上の対策が実施されていると認められる土地の区域を除く。以下同じ。)及び政令第8条第1項第2号ハ又はニに掲げる土地の区域に準ずるものとして知事が認める土地の区域を含まない土地の区域

(指定区域の指定)

第5条 市町長は、知事に対し、当該市町の区域内の前条各号のいずれにも該当する土地の区域について、指定区域として指定することを申し出ることができる。

2 市町長は、前項の規定による申出をしようとするときは、指定区域の指定の案を添付するものとする。

3 知事は、第1項の規定による申出があった場合において、当該申出に係る土地の区域が、前条各号のいずれにも該当すると認めるときは、当該区域を指定区域として指定することができる。

4 知事は、指定区域を指定しようとするときは、あらかじめ、規則で定めるところにより、その旨を公告し、当該指定区域の指定の案を、当該公告の日から起算して2週間公衆の縦覧に供するものとする。

5 前項の規定による公告があったときは、当該指定区域の住民及び利害関係人は、同項の規定による縦覧期間満了の日までに、縦覧に供された指定区域の指定の案について、知事に意見書を提出することができる。

6 知事は、指定区域を指定しようとするときは、あらかじめ、関係市町長及び法第78条第1項の規定により設置された兵庫県開発審査会(以下「審査会」という。)の意見を聴くものとする。

7 知事は、前項の規定により指定区域の指定の案について審査会の意見を聴こうとするときは、第5項の規定により提出された意見書の要旨を、審査会に提出するものとする。

8 知事は、指定区域を指定したときは、規則で定めるところにより、その旨及びその区域を告示するとともに、関係図書を公衆の縦覧に供するものとする。

9 前各項の規定は、指定区域の指定の変更について準用する。

(環境の保全上支障がある予定建築物等の用途)

第6条 法第34条第11号に規定する条例で定める環境の保全上支障があると認められる予定建築物等の用途は、建築基準法(昭和25年法律第201号)別表第2(イ)項に掲げる建築物の用途以外の用途(集落の中に当該集落又はその周辺の集落に居住する者の営む工場が現に存すると知事

が認める集落にあっては知事が別に定める事業を営む工場の用途を除き、同項第1号又は第2号に掲げる住宅によって専ら構成されると知事が認める集落にあっては同項第3号に掲げる共同住宅等の用途を加える。)とする。

2 前条各項の規定は、前項の規定による集落の認定について準用する。

(市街化を促進しない開発行為)

第7条 法第34条第12号に規定する条例で区域、目的又は予定建築物等の用途を限り定める開発行為は、別に定めるもののほか、次の各号に掲げる開発行為の区分に応じ、当該各号に定める区域を含まない土地の区域における開発行為とする。

(1) 別表第2に掲げる建築物の建築の用に供する目的で行う開発行為 政令第29条の9第1号から第5号まで及び第7号に掲げる区域(同条第4号に掲げる区域にあっては、土砂災害警戒区域等における土砂災害防止対策の推進に関する法律(平成12年法律第57号)第9条第1項に規定する土砂災害特別警戒区域に限る。以下同じ。)(規則で定める災害による被害の軽減を図るための安全上の対策が実施されていると認められる土地の区域を除く。以下同じ。)

(2) 当該区域内において行う特定の開発行為が、開発区域の周辺における市街化を促進するおそれがないと知事が認めて指定する区域(以下「特別指定区域」という。)内の別表第3の左欄に掲げる土地の区域内において、同表の右欄に掲げる建築物の建築の用に供する目的で行う開発行為 政令第29条の9各号に掲げる区域

(特別指定区域の指定)

第8条 市町長は、次の各号のいずれかに該当する場合は、知事に対し、当該市町の区域内の第3項各号のいずれにも該当する土地の区域について、特別指定区域として指定することを申し出ることができる。

(1) 市町長が、当該市町の全部又は一部の区域に係る土地利用計画(以下「市町土地利用計画」という。)を作成した場合

(2) 地域のまちづくりを行っている団体が規則で定めるものが、当該団体が作成した当該市町の区域の一部の区域に係る土地利用計画(以下「まちづくり団体土地利用計画」という。)を市町長に提出した場合

2 市町長は、前項の規定による申出をしようとするときは、次の各号に掲げる申出の区分に応じ、当該各号に定める事項を明らかにした特別指定区域の指定の案及び当該区域に係る土地利用計画の概要その他規則で定める図書を添付するものとする。

(1) 前項第1号の場合における申出 市町土地利用計画の内容を踏まえて、前条第2号の規定による知事の指定を求める土地の区域及び建築物の用途

(2) 前項第2号の場合における申出 まちづくり団体土地利用計画の内容を踏まえて、前条第2号の規定による知事の指定を求める土地の区域(別表第3の3の項若しくは5の項に掲げる土地の区域又は同表9の項に掲げる土地の区域(同表3の項及び5の項に掲げる地域のみ)に該当する土地の区域に限る。)及び建築物の用途

3 知事は、第1項の規定による申出があった場合において、当該申出に係る土地の区域が、次の各号のいずれにも該当すると認めるときは、当該区域を特別指定区域として指定することができる。

(1) 当該区域において行う開発行為が、開発区域の周辺における市街化を促進するおそれがないと認められ、かつ、市街化区域内において行うことが困難又は著しく不相当と認められるものであること。

(2) 当該区域において行う開発行為に係る予定建築物等の用途が、開発区域及びその周辺の地域における環境の保全上支障がないと認められるものであること。

(3) 当該区域に係る市町土地利用計画又はまちづくり団体土地利用計画が、土地利用の基本方針その他の規則で定める事項について、関係住民及び利害関係人の意見を聴いて作成されたものであること。

(4) 当該区域に係る市町土地利用計画又はまちづくり団体土地利用計画の達成が見込まれるものであること。

(5) 政令第29条の9各号に掲げる区域を含まない土地の区域であること。

4 知事は、特別指定区域における法第3章第1節の規定による許可をしようとする場合において

必要があると認めるときは、審査会の意見を聴くことができる。

- 5 知事は、特別指定区域を指定しようとするときは、あらかじめ、関係市町長及び審査会の意見を聴くものとする。
- 6 知事は、特別指定区域を指定したときは、規則で定めるところにより、その旨及びその区域を告示するとともに、関係図書を公衆の縦覧に供するものとする。
- 7 前各項の規定は、特別指定区域の指定の変更について準用する。

(市街化を促進しない建築物の新築等)

第9条 政令第36条第1項第3号ハに規定する条例で区域、目的又は用途を限り定める建築物の新築、改築若しくは用途の変更(以下「新築等」という。)又は第1種特定工作物の新設は、別に定めるもののほか、次の各号に掲げる建築物の新築等の区分に応じ、当該各号に定める区域を含まない土地の区域における建築物の新築等とする。

- (1) 別表第2に掲げる建築物(同表第7項に掲げるものを除く。)の新築等 政令第29条の9第1号から第5号まで及び第7号に掲げる区域
- (2) 第8条第1項第1号の場合における申出に基づき指定された特別指定区域における別表第3の左欄に掲げる土地の区域の区分に応じ、同表の右欄に掲げる建築物の新築等 政令第29条の9各号に掲げる区域
- (3) 第8条第1項第2号の場合における申出に基づき指定された特別指定区域における別表第3の3の項若しくは5の項に掲げる土地の区域又は同表9の項に掲げる土地の区域(同表3の項及び5の項に掲げる地域のみ該当する土地の区域に限る。)の区分に応じ、同表の右欄に掲げる建築物の新築等 政令第29条の9各号に掲げる区域

(適用除外)

第10条 法第33条第3項又は同条第4項の規定に基づき、開発許可の基準に係る技術的細目において定められた制限を強化し、若しくは緩和する条例又は開発区域内において予定される建築物の敷地面積の最低限度に関する制限を定める条例を制定している市町の区域における第2条から前条までの規定の適用については、規則で定める。

附 則

この条例は、平成14年4月1日から施行する。ただし、第2条の規定は、公布の日から起算して1年を超えない範囲内において規則で定める日から施行する。(平成14年9月規則第78号で、同14年10月1日から施行)

附 則 (平成15年3月17日条例第33号)

この条例は、平成15年4月1日から施行する。

附 則 (平成17年10月7日条例第63号)

この条例は、次の各号に掲げる区分に応じ、それぞれ当該各号に定める日から施行する。

(1)～(3) (略)

(4) (前略) 第5条の規定 平成18年3月27日

附 則 (平成18年3月24日条例第33号)

この条例は、平成18年4月1日から施行する。

附 則 (平成19年7月2日条例第39号)

この条例は、平成19年11月30日から施行する。ただし、第1条中都市計画法施行条例別表第212の改正規定は、公布の日から施行する。

附 則 (平成27年3月19日条例第21号)

(施行期日)

- 1 この条例は、平成27年4月1日から施行する。

(経過措置)

- 2 この条例の施行の日(以下「施行日」という。)前に改正前の都市計画法施行条例(以下「改正前の条例」という。)第8条第1項の規定による特別指定区域の指定の申出(同条第5項において準用する改正前の条例第5条第9項において準用する同条第1項の規定による特別指定区域の指定の変更の申出を含む。)があった場合における施行日以後の当該特別指定区域の指定若しくは指定の変更又は改正前の条例第7条第3号の規定による土地の区域若しくは建築物の用途の指定の手続については、なお従前の例による。

3 施行日前に次の表の左欄に掲げる建築物の建築の用に供する目的で行う開発行為が開発区域の周辺における市街化を促進するおそれがないと知事が認めて指定した改正前の条例第7条第2号に規定する特別指定区域（前項の規定により従前の例によることとされる特別指定区域を含む。）は、それぞれ同表の中欄に掲げる土地の区域として知事が指定したものとみなし、当該建築物の用途は、それぞれ同表の右欄に掲げる用途として知事が指定したものとみなす。

改正前の条例別表第3の1の項、2の項又は4の項に規定する建築物	改正後の都市計画法施行条例（以下「改正後の条例」という。）別表第3の3の項に規定する知事が指定する土地の区域	改正後の条例別表第3の3の項に規定する知事が指定する用途
改正前の条例別表第3の3の項に規定する建築物	改正後の条例別表第3の4の項に規定する知事が指定する土地の区域	改正後の条例別表第3の4の項に規定する知事が指定する用途
改正前の条例別表第3の5の項から7の項までに規定するいずれかの建築物	改正後の条例別表第3の5の項に規定する知事が指定する土地の区域	改正後の条例別表第3の5の項に規定する知事が指定する用途
改正前の条例別表第3の8の項に規定する建築物	改正後の条例別表第3の6の項に規定する知事が指定する土地の区域	改正後の条例別表第3の6の項に規定する知事が指定する用途
改正前の条例別表第3の9の項に規定する建築物	改正後の条例別表第3の7の項に規定する知事が指定する土地の区域	改正後の条例別表第3の7の項に規定する知事が指定する用途

4 施行日前に、改正前の条例第7条第3号の規定に基づき次の表の第1欄に掲げる土地の区域として知事が指定した土地の区域及び附則第2項の規定により従前の例により知事が指定した土地の区域は、それぞれ同表の第2欄に掲げる土地の区域として知事が指定したものとみなし、改正前の条例第7条第3号の規定に基づき同表の第3欄に掲げる用途として知事が指定した用途及び附則第2項の規定により従前の例により知事が指定した用途は、それぞれ同表の第4欄に掲げる用途として知事が指定したものとみなす。

第1欄	第2欄	第3欄	第4欄
駅、バスターミナル等の周辺地域として知事が指定する土地の区域	改正後の条例別表第3の1の項に規定する知事が指定する土地の区域	駅、バスターミナル等の利用者の利便性の向上を図り、地域の活性化に資するものとして知事が指定する用途	改正後の条例別表第3の1の項に規定する知事が指定する用途
工場、店舗等の周辺地域であって、都市の基盤が整備されながらその利用が図られていないものとして知事が指定する土地の区域	改正後の条例別表第3の2の項に規定する知事が指定する土地の区域	産業活動の利便性の向上を図り、地域経済の活性化に資するものとして知事が指定する用途	改正後の条例別表第3の2の項に規定する知事が指定する用途
人口が減少している集落の地域として知事が指定する土地の区域	改正後の条例別表第3の3の項に規定する知事が指定する土地の区域	居住者の利便性の向上を図り、当該区域内の居住者の定着に資するものとして知事が指定する用途	改正後の条例別表第3の3の項に規定する知事が指定する用途
公共施設の移転その他の理由により地域の活		他の地域との交流を促進し、地域の活力の再	

力が失われた地域として
知事が指定する土地
の区域

生に資するものとして
知事が指定する用途

- 5 前3項に定めるもののほか、施行日前に改正前の条例の規定によりなされた処分、手続その他の行為は、改正後の条例の相当規定によりなされた処分、手続その他の行為とみなす。
(兵庫県開発審査会条例の一部改正)
- 6 兵庫県開発審査会条例(昭和44年兵庫県条例第51号)の一部を次のように改正する。
第2条第3号中「又は同条第5項において準用する条例第5条第9項」を「(同条第7項において準用する場合を含む。)」に改める。
附 則(令和4年3月31日条例第25号)
(施行期日)
- 1 この条例は、令和4年4月1日から施行する。
(経過措置)
- 2 この条例による改正後の都市計画法施行条例(以下「改正後の条例」という。)第4条の規定は、この条例の施行の日(以下「施行日」という。)以後に改正後の条例第5条第3項(同条第9項において準用する場合を含む。)の規定に基づき新たに指定区域に指定される土地の区域及び新たに指定区域に含まれることとなる土地の区域について適用し、施行日前から引き続き指定区域に指定されている土地の区域については、なお従前の例による。
- 3 改正後の条例第7条(第2号に係る部分に限る。)の規定は、施行日以後に改正後の条例第8条第3項(同条第7項において準用する場合を含む。以下同じ。)の規定に基づき新たに特別指定区域に指定される土地の区域及び新たに特別指定区域に含まれることとなる土地の区域内における開発行為について適用し、施行日前から引き続き特別指定区域に指定されている土地の区域内における開発行為については、なお従前の例による。
- 4 改正後の条例第8条第3項の規定は、施行日以後に同項の規定に基づき新たに特別指定区域に指定される土地の区域及び新たに特別指定区域に含まれることとなる土地の区域について適用し、施行日前から引き続き特別指定区域に指定されている土地の区域については、なお従前の例による。
- 5 改正後の条例第9条(第2号及び第3号に係る部分に限る。)の規定は、施行日以後に改正後の条例第8条第3項の規定に基づき新たに特別指定区域に指定される土地の区域及び新たに特別指定区域に含まれることとなる土地の区域内における建築物の新築等について適用し、施行日前から引き続き特別指定区域に指定されている土地の区域内における建築物の新築等については、なお従前の例による。

別表第1(第2条関係)

区域	区域内市町名	適用区域
東播都市計画区域市街化区域	三木市 高砂市 加古郡稲美町 加古郡播磨町	工業専用地域を除く区域
中播都市計画区域市街化区域	神崎郡福崎町	工業専用地域を除く区域
西播都市計画区域市街化区域	相生市 赤穂市	工業専用地域を除く区域

別表第2(第7条、第9条関係)

- 1 次のいずれかに該当する者が、市街化区域と市街化調整区域との区分に関する都市計画の決定により市街化調整区域として区分され、又は当該都市計画を変更してその区域が拡張された日(以下「区域区分日」という。)前から所有し、又は区域区分日の前日における所有者若しくは相続等によりその者の地位を承継した者から区域区分日以後の相続等により承継し、若しくは承継することが確実な市街化調整区域内の土地で規則で定めるもの(以下「区域区分日前所有地」という。)において、婚姻等による別世帯の構成に伴い、新たに必要とする自己の居住の用に供する戸建ての住宅で規則で定めるもの

- (1) 市街化調整区域にある区域区分日前から親族が所有し、かつ、居住している住宅に、同居し、又は同居していた者
- (2) 市街化調整区域にある区域区分日以後に親族が所有し、かつ、居住している住宅に、通算して10年以上同居し、又は同居していた者
- 2 市街化調整区域に区域区分日前から居住し、又は同居していた者が、区域区分日前所有地において、転勤等による転入、借家からの転居、婚姻等による別世帯の構成等に伴い、新たに必要とする自己の居住の用に供する戸建ての住宅で規則で定めるもの
- 3 50以上の建築物（市街化区域内に存するものを含む。）が連たんしている土地の区域その他これに準ずる土地の区域内にある区域区分日前所有地において、転勤等による転入、借家からの転居、婚姻等による別世帯の構成等に伴い、新たに必要とする自己の居住の用に供する戸建ての住宅で規則で定めるもの
- 4 現に建築物が建築されている敷地（以下「現敷地」という。）に区域区分日前から居住している者が、区域区分日前所有地である現敷地にその隣接地を加えた土地（その者が所有し、又は規則で定める者から所有者の地位を承継することが確実な土地に限る。）において、居住水準の向上のために必要とする自己の居住の用に供する戸建ての住宅で規則で定めるもの
- 5 現敷地でその一部が収用されたものに居住している者が、現敷地にその隣接地を加えた土地（その者が所有し、又は規則で定める者から所有者の地位を承継することが確実な土地に限る。）において、居住水準の向上のために必要とする自己の居住の用に供する戸建ての住宅で規則で定めるもの
- 6 自己の居住の用に供する戸建ての住宅に通算して10年以上居住している者が、転勤、介護者との同居等による転居が必要となるため他の者へ譲渡しようとする当該住宅で規則で定めるもの
- 7 都市計画法施行法（昭和43年法律第101号）第7条第1項の規定によりなお従前の例によることとされる旧住宅地造成事業に関する法律（昭和39年法律第160号）第12条第3項の規定による工事の完了公告があった地区内における戸建ての住宅又は第1種低層住居専用地域で建築することができる戸建ての兼用住宅
- 8 現に市町が所有し、及び管理している市街化調整区域にある賃貸住宅の現敷地又はその近接地における建て替えに係る建築物で規則で定めるもの
- 9 区域区分日前から市街化調整区域において営まれている事業所の業務に従事する者のために新たに必要とする事業者（法人の場合にあっては、その役員を含む。以下同じ。）の区域区分日前所有地における住宅又は寄宿舍
- 10 区域区分日前から市街化調整区域において営まれている事業所の事業環境の改善のために事業者の区域区分日前所有地において規則で定める規模で行う当該事業所の建て替えに係る建築物のうち、その周辺の地域における環境の保全上支障がないもの
- 11 研究対象が開発区域周辺の市街化調整区域に存在する等のために、当該区域に立地する必要がある研究施設で規則で定めるもののうち、その周辺の地域における環境の保全上支障がないもの
- 12 介護保険法（平成9年法律第123号）第8条第28項に規定する介護老人保健施設で規則で定めるもの
- 13 開発区域周辺の市街化調整区域に居住する者のために宗教法人が建築する神社、寺院、教会等又は納骨堂で規則で定めるもの
- 14 スポーツ施設、レジャー施設又は墓園である工作物の管理上又は利用上必要な建築物で規則で定めるもののうち、その周辺の地域における環境の保全上支障がないもの
- 15 市街化区域又は市街化調整区域内の災害のおそれのある区域からの移転のために、従前の土地の周辺の地域において、従前と同一の用途及び規則で定める規模で行う建て替えに係る建築物のうち、その周辺の地域における環境の保全上支障がないもの
- 16 市街化区域又は市街化調整区域内の土地及び建築物が収用されたことに伴う移転のために、従前の土地の周辺の地域において、従前と同一の用途及び規則で定める規模で行う建て替えに係る建築物のうち、その周辺の地域における環境の保全上支障がないもの（市街化区域内の土地及び建築物が収用される場合にあっては、市街化区域内の土地に建て替えることにより、経済活動又

は社会生活における利益及び利便を著しく損なうことになると認められるとして規則で定めるときに限る。)

- 17 現敷地にその隣接地を加えた土地（当該加えた土地にあっては、建築物の所有者が所有し、又は規則で定める者から所有者の地位を承継することが確実な土地に限る。）において、建築基準法第 52 条第 1 項第 8 号に規定する建築物の延べ面積の敷地面積に対する割合の最高限度の制限により同一の規模で建て替えると不適合となる建築物を当該制限に適合するよう従前と同一の用途及び同一の規模以下で行う建て替えに係る建築物で規則で定めるもの

別表第 3（第 7 条—第 9 条関係）

土地の区域	建築物
1 駅、バスターミナル等の周辺の地域として知事が指定する土地の区域	駅、バスターミナル等の利用者の利便性の向上に資するものとして知事が指定する用途に供される建築物
2 工場、店舗等の周辺の地域であって、既に公共施設が整備されているものとして知事が指定する土地の区域	既存の公共施設を有効に活用し、産業の集約化に資するものとして知事が指定する用途に供される建築物
3 集落又はその周辺の地域であって、地域の活力が低下し、又はそのおそれのあるものとして知事が指定する土地の区域	当該区域における居住者の定着又は生活の安定に資するものとして知事が指定する用途に供される建築物
4 公的賃貸住宅、老人ホーム等の供給が不足している地域として知事が指定する土地の区域	低額所得者、高齢者等の生活の安定に資するものとして知事が指定する用途に供される建築物
5 工場の撤退等により、雇用若しくは就業の機会が不足し、又はそのおそれのある地域として知事が指定する土地の区域	製造業等に係る雇用又は就業の機会の創出に資するものとして知事が指定する用途に供される建築物
6 幹線道路の沿道又は自動車専用道路のインターチェンジの周辺の地域として知事が指定する土地の区域	幹線道路又は自動車専用道路の利用者の利便性の向上に資するものとして知事が指定する用途に供される建築物
7 駐車場、資材置き場等に利用され、又はその見込みのある地域として知事が指定する土地の区域	駐車場、資材置き場等の適切な管理に資するものとして知事が指定する用途に供される建築物
8 地域資源が有効に利用されていない地域として知事が指定する土地の区域	地域資源の有効な利用に資するものとして知事が指定する用途に供される建築物
9 1 の項から 8 の項までに掲げる地域の 2 以上に該当するものとして知事が指定する土地の区域	当該該当する地域に係る項に規定する建築物

2 都市計画に関する手続等を定める規則

昭和 45 年 5 月 1 日
規則第 42 号

改正 昭和 46 年 4 月 1 日規則第 24 号	昭和 47 年 8 月 1 日規則第 56 号
昭和 50 年 3 月 31 日規則第 36 号	昭和 51 年 4 月 1 日規則第 39 号
昭和 54 年 2 月 1 日規則第 6 号	昭和 54 年 12 月 25 日規則第 118 号
昭和 55 年 4 月 1 日規則第 15 号	昭和 55 年 11 月 21 日規則第 100 号
昭和 60 年 3 月 12 日規則第 9 号	平成 5 年 6 月 24 日規則第 61 号
平成 7 年 6 月 30 日規則第 44 号	平成 8 年 3 月 22 日規則第 13 号
平成 12 年 3 月 31 日規則第 78 号	平成 13 年 1 月 5 日規則第 8 号
平成 13 年 5 月 17 日規則第 81 号	平成 14 年 3 月 29 日規則第 31 号
平成 15 年 3 月 31 日規則第 60 号	平成 17 年 3 月 28 日規則第 7 号
平成 17 年 3 月 31 日規則第 44 号	平成 17 年 9 月 30 日規則第 72 号
平成 18 年 2 月 9 日規則第 4 号	平成 18 年 3 月 31 日規則第 26 号
平成 19 年 11 月 27 日規則第 73 号	平成 27 年 3 月 31 日規則第 24 号
令和 3 年 3 月 31 日規則第 10 号	令和 4 年 3 月 31 日規則第 30 号
令和 7 年 3 月 25 日規則第 8 号	令和 8 年 4 月 1 日規則第 23 号

都市計画法施行細則をここに公布する。

都市計画に関する手続等を定める規則

題名改正〔平成 17 年規則 7 号〕

(趣旨)

第 1 条 この規則は、都市計画法（昭和 43 年法律第 100 号。以下「法」という。）の実施のため、都市計画法施行令（昭和 44 年政令第 158 号。以下「政令」という。）、都市計画法施行規則（昭和 44 年建設省令第 49 号。以下「省令」という。）及び都市計画法施行条例（平成 14 年兵庫県条例第 25 号。以下「条例」という。）に定めのあるもののほか、必要な事項を定めるものとする。

(土地試掘等の許可申請)

第 2 条 法第 26 条第 1 項の規定に基づき知事の許可を受けようとする者は、土地試掘等の許可申請書（様式第 1 号）に、次の各号に掲げる図書を添えて、これを知事に提出しなければならない。

- (1) 試掘等を行なう位置を表わす図面（縮尺 1 万分の 1 以上のもの）
- (2) 試掘等の区域を表わす実測平面図（縮尺 500 分の 1 以上のもの）
- (3) 前各号に掲げるもののほか、知事が必要と認める図書

第 3 条 削除

(開発許可申請書の添付図書)

第 4 条 法第 29 条第 1 項又は第 2 項の許可を受けようとする者は、省令第 16 条第 1 項に規定する開発行為許可申請書に法第 30 条第 2 項に規定する書面及び図書のほか当該開発区域に係る次の各号に掲げる図書（当該開発区域の面積が 1 ヘクタール未満の当該許可を受けようとする者にあつては、第 5 号から第 8 号までに掲げる図書を除く。）を添付しなければならない。

- (1) 土地の登記事項証明書
- (2) 不動産登記法（平成 16 年法律第 123 号）第 14 条第 1 項に規定する地図又は同条第 4 項に規定する地図に準ずる図面（以下「地図等」という。）の写し
- (3) 造成面積求積図（縮尺 500 分の 1 以上のもの）
- (4) 排水流域図及び流量計算書（縮尺 2,500 分の 1 以上のもの）
- (5) 道路縦断面図（縮尺 1,000 分の 1 以上のもの）
- (6) 排水施設縦断面図（縮尺 1,000 分の 1 以上のもの）
- (7) 防災計画図
- (8) 開発区域の現況写真
- (9) その他知事が必要と認める図書
(設計説明書等の様式)

第5条 省令第16条第2項の設計説明書の様式は、様式第2号のとおりとする。

2 省令第17条第1項第3号の書類の様式は、様式第3号のとおりとする。

(開発行為の許可標識の掲示)

第6条 法第29条第1項又は第2項の許可を受けた工事施行者は、開発行為許可標識(様式第4号)を、当該開発行為に係る工事の期間中、当該工事現場の見やすい場所に掲示しなければならない。
(指定区域の要件に係る細目)

第6条の2 条例第4条第1号エに規定する規則で定める市町は、小野市及びたつの市とする。

2 条例第4条第2号アに規定する規則で定める指定区域内の道路の幅員は、6メートル(小区間で通行上支障がない場合は、4メートル)以上の幅員とする。

3 条例第4条第2号アに規定する規則で定める指定区域内の道路が接続する指定区域外の道路の幅員は、6.5メートル以上の幅員とする。

4 条例第4条第4号に規定する規則で定める災害による被害の軽減を図るための安全上又は避難上の対策が実施されていると認められる土地の区域は、次に掲げる土地の区域とする。

(1) 政令第29条の9第1号から第6号までに掲げる区域のうち、これらの区域(同条第6号に掲げる区域にあっては、水防法(昭和24年法律第193号)第15条第1項第4号に規定する浸水想定区域)の指定の解除が見込まれる土地の区域

(2) 政令第29条の9第4号に掲げる区域(土砂災害特別警戒区域(土砂災害警戒区域等における土砂災害防止対策の推進に関する法律(平成12年法律第57号)第9条第1項に規定する土砂災害特別警戒区域をいう。以下同じ。)を除く。)のうち、土砂災害を防止し、又は軽減するための施設の整備等の防災対策が実施されていると認められる土地の区域

(3) 政令第29条の9第6号に掲げる区域のうち、洪水、雨水出水(水防法第2条第1項に規定する雨水出水をいう。)又は高潮が発生した場合において、住民その他の者が避難場所に避難することができるものと認められる土地の区域

(4) 政令第29条の9第4号又は同条第6号に掲げる区域(同条第4号に掲げる区域にあっては、土砂災害特別警戒区域を除く。)のうち、法第41条第1項の規定に基づき安全上の対策の実施に係る制限を定め、又は法第79条の規定に基づき安全上の対策の実施若しくは避難上の対策の実施に係る条件を付す土地の区域

(5) 前各号に掲げる土地の区域のほか、安全上又は避難上の対策の実施によりこれらの土地の区域と同等以上の安全性が確保されていると認められる土地の区域

(指定区域等の案の公告)

第6条の3 条例第5条第4項(同条第9項又は条例第6条第2項において準用する場合を含む。)の規定による公告は、次に掲げる事項について行うものとする。

(1) 指定区域又は認定する集落(以下この条において「指定区域等」という。)の名称

(2) 指定区域に指定しようとする土地又は認定しようとする集落の区域

(3) 環境の保全上支障がある予定建築物等の用途

(4) 指定区域等の案の縦覧場所

2 指定区域等の案は、次に掲げる図書によって表示するものとする。

(1) 前項第1号から第3号までに掲げる事項を記載した図書

(2) 指定区域等の位置図(縮尺25,000分の1以上のもの)

(3) 指定区域等の区域図(縮尺2,500分の1以上のもの)

(4) 前3号に掲げるもののほか、知事が必要と認める図書

3 知事は、条例第5条第8項(同条第9項及び条例第6条第2項において準用する場合を含む。)の規定による告示をしたときは、直ちに、前項各号に掲げる図書を公衆の縦覧に供するとともに、縦覧場所を公告するものとする。

4 第1項及び前項に規定する公告は、兵庫県公報に登載して行うものとする。

(市街化を促進しない開発行為の要件に係る細目)

第6条の4 条例第7条第1号に規定する規則で定める災害による被害の軽減を図るための安全上の対策が実施されていると認められる土地の区域は、政令第29条の9第1号から第5号までに掲げる区域(同条第4号に掲げる区域にあっては、土砂災害特別警戒区域に限る。)のうちこれらの区域の指定の解除が見込まれる土地の区域又は安全上の対策の実施により当該区域と同等

以上の安全性が確保されていると認められる土地の区域とする。

(まちづくり団体)

第6条の5 条例第8条第1項第2号に規定する規則で定める地域のまちづくりを行っている団体は、当該団体の組織及び活動内容を考慮して、当該市町の区域内における土地利用計画を作成することができるものとして市町長の認定を受けた団体とする。

(特別指定区域の指定の申出に係る添付図書等)

第6条の6 条例第8条第2項に規定する規則で定める図書は、次に掲げるものとする。

- (1) 特別指定区域の位置図（縮尺25,000分の1以上のもの）
 - (2) 特別指定区域の区域図（縮尺2,500分の1以上のもの）
 - (3) 第2項第4号アからオまでに掲げる区域を明らかにした土地利用計画図
 - (4) 関係住民及び利害関係人の意見書
 - (5) 市町長の附属機関で土地利用に関する調査審議を担当するものの意見書
 - (6) 前条の団体が作成する土地利用計画にあつては、市町長の意見書
 - (7) 前各号に掲げるもののほか、知事が必要と認める図書
- 2 条例第8条第3項第3号に規定する規則で定める事項は、次に掲げるものとする。
- (1) 土地利用計画の名称及び区域
 - (2) 土地利用計画の目標
 - (3) 土地利用の基本方針
 - (4) 土地利用計画の区域内における次に掲げる区域の配置
 - ア 良好な自然環境の保全を図るべき区域
 - イ 森林と当該区域において整備される建築物等が調和した地域環境の形成を図るべき区域
 - ウ 農地と当該区域において整備される建築物等が調和した地域環境の形成を図るべき区域
 - エ 集落として良好な生活環境の保全と創造を図るべき区域
 - オ 地域の活性化に資するため多様な機能の整備を図るべき区域
 - (5) 条例第7条第2号の規定により知事の指定を求める土地の区域及び建築物の用途
 - (6) 条例第5条第4項及び第5項の規定の例により行う土地利用計画の案に係る公衆の縦覧又は閲覧及び意見書の提出の手續の概要
 - (7) 市町長が作成する土地利用計画にあつては、市町長の附属機関で土地利用に関する調査審議を担当するものからの土地利用計画の案についての意見聴取の手續の概要
 - (8) 前各号に掲げるもののほか、土地利用に関する事項
- 3 知事は、条例第8条第6項（同条第7項において準用する場合を含む。）の規定による告示をしたときは、直ちに、次に掲げる図書を公衆の縦覧に供するとともに、縦覧場所を公告するものとする。
- (1) 特別指定区域の名称、特別指定区域に含まれる土地の区域及び予定建築物等の用途を記載した図書
 - (2) 特別指定区域の位置図（縮尺25,000分の1以上のもの）
 - (3) 特別指定区域の区域図（縮尺2,500分の1以上のもの）
 - (4) 前3号に掲げるもののほか、知事が必要と認める図書
- 4 第6条の3第4項の規定は、前項の規定による公告について準用する。
(市街化を促進しない建築物等)
- 第6条の7** 条例別表第2の1の項に規定する規則で定める土地は、次の各号のいずれかに該当する土地とする。
- (1) 条例別表第2の1の項(1)又は(2)に掲げる者が区域区分日前から所有しているもの
 - (2) 区域区分日の前日における所有者又は相続等によりその地位を承継した当該所有者の直系卑属若しくは2親等以内の親族から当該者の直系卑属又は2親等以内の親族である条例別表第2の1の項(1)又は(2)に掲げる者が、区域区分日以後に相続等により承継し、又は承継することが確実なもの
- 2 条例別表第2の1の項に規定する規則で定める住宅、同表2の項に規定する規則で定める住宅及び同表3の項に規定する規則で定める住宅は、別表1の項建築物の欄に掲げる住宅とする。
- 3 条例別表第2の4の項に規定する規則で定める者は、同項に掲げる住宅を建築しようとする者

の直系尊属とする。

- 4 条例別表第2の4の項に規定する規則で定める住宅は、別表2の項建築物の欄に掲げる住宅とする。
- 5 条例別表第2の5の項に規定する規則で定める者は、同項に掲げる住宅を建築しようとする者の直系尊属とする。
- 6 条例別表第2の5の項に規定する規則で定める住宅は、別表3の項建築物の欄に掲げる住宅とする。
- 7 条例別表第2の6の項に規定する規則で定める住宅は、別表4の項建築物の欄に掲げる住宅とする。
- 8 条例別表第2の8の項に規定する規則で定める建築物は、別表5の項建築物の欄に掲げる建築物とする。
- 9 条例別表第2の10の項に規定する規則で定める規模は、建築物の延べ面積（当該事業所の業務に従事する者のための福利厚生施設の用に供される部分の面積を除く。）及び敷地面積が建て替え前の建築物の延べ面積及び敷地面積のそれぞれ1.5倍を超えないこととする。
- 10 条例別表第2の11の項に規定する規則で定める研究施設は、別表6の項建築物の欄に掲げる研究施設とする。
- 11 条例別表第2の12の項に規定する規則で定める介護老人保健施設は、別表7の項建築物の欄に掲げる介護老人保健施設とする。
- 12 条例別表第2の13の項に規定する規則で定める神社、寺院、教会等又は納骨堂は、別表8の項建築物の欄に掲げる神社、寺院、教会等又は納骨堂とする。
- 13 条例別表第2の14の項に規定する規則で定める建築物は、別表9の項建築物の欄に掲げる建築物とする。
- 14 条例別表第2の15の項に規定する規則で定める規模及び同表16の項に規定する規則で定める規模は、次の各号に掲げる建築物の区分に応じ、当該各号に掲げるものとする。
 - (1) 条例別表第2の15の項及び16の項に掲げる建築物のうち住宅であるもの 住宅の延べ面積（自動車車庫及び物置の用に供される部分の面積を除く。）が280平方メートル以下であるか、又は建て替え前の建築物の延べ面積の1.1倍を超えず、かつ、敷地面積が500平方メートル以下であるか、又は建て替え前の敷地面積の1.1倍を超えないこと。
 - (2) 条例別表第2の15の項及び16の項に掲げる建築物のうち住宅以外の建築物であるもの 建築物の延べ面積（事業所の場合にあっては、当該事業所の業務に従事する者のための福利厚生施設の用に供される部分の面積を除く。）及び敷地面積が建て替え前の建築物の延べ面積及び敷地面積のそれぞれ1.5倍を超えないこと。
- 15 条例別表第2の16の項に規定する規則で定めるときは、建て替えを行うことのできる市街化区域内の土地の位置、交通上の利便等からみて、当該土地に移転することにより現に営む事業の利益を著しく損なうことが見込まれるとき、又は当該土地から通勤し、通学し、若しくは通院することにより社会生活上の利便を著しく損なうことが見込まれるときとする。
- 16 条例別表第2の17の項に規定する規則で定める者は、同項に掲げる建築物を建築しようとする者の直系尊属とする。
- 17 条例別表第2の17の項に規定する規則で定める建築物は、別表10の項建築物の欄に掲げる建築物とする。

（開発行為に係る協議の手続）

第6条の8 法第34条の2第1項の規定による協議は、法第29条第1項又は第2項の許可の申請の手続の例により行うものとする。

（変更の許可の申請等）

第6条の9 法第35条の2第1項の許可を受けようとする者は、開発行為変更許可申請書（様式第4号の2）に省令第28条の3に規定する添付図書のほか第4条各号に掲げる図書（当該変更後の開発区域の面積が1ヘクタール未満となる場合における当該許可を受けようとする者にあつては、同条第5号から第8号までに掲げる図書を除く。）のうち変更しようとする事項に係るものを添えて、これを知事に提出しなければならない。

2 法第35条の2第4項において準用する法第34条の2第1項の規定による協議は、法第35条の2

第1項の許可の申請の手続の例により行うものとする。

(軽微な変更の届出)

第6条の10 法第35条の2第3項の規定による届出をしようとする者は、開発行為変更届出書(様式第4号の3)に、第4条第3号から第9号までに掲げる図書(当該開発区域の面積が1ヘクタール未満の場合における当該届出をしようとする者にあつては、同条第5号から第8号までに掲げる図書を除く。)のうち変更しようとする事項に係るものを添えて、これを知事に提出しなければならない。

(開発行為の変更の許可標識の掲示)

第6条の11 第6条の規定は、法第35条の2第1項の許可を受けた工事施行者について準用する。

(工事完了公告の方式)

第7条 省令第31条に規定する工事の完了の公告は、兵庫県公報に登載して行なうものとする。

(建築承認の申請等)

第8条 法第37条第1号の規定により開発工事の完了の公告前に建築物の建築又は特定工作物の建設の承認を受けようとする者は、開発工事完了公告前の建築物の建築又は特定工作物の建設承認申請書(様式第5号)に、当該申請に係る次に掲げる図書を添えて、これを知事に提出しなければならない。

(1) 付近見取図

(2) 配置図

(3) 前2号に掲げるもののほか、知事が必要と認める図書

2 法第41条第2項ただし書の規定に基づき知事の許可を受けようとする者は、建築形態制限区域内における建築許可申請書(様式第6号)に、当該申請に係る次の各号に掲げる図書を添えて、これを知事に提出しなければならない。

(1) 付近見取図

(2) 配置図

(3) 各階平面図

(4) 2面以上の立面図

(5) 前各号に掲げるもののほか、知事が必要と認める図書

3 法第34条の2第2項(法第35条の2第4項において準用する場合を含む。)において準用する法第41条第2項ただし書の規定による協議は、同項ただし書の許可の申請の手続の例により行うものとする。

4 法第42条第1項ただし書の規定に基づき知事の許可を受けようとする者は、予定建築物等以外の建築物若しくは特定工作物の新築若しくは新設又は建築物の用途変更等許可申請書(様式第7号)に、当該申請に係る次に掲げる図書を添えて、これを知事に提出しなければならない。

(1) 付近見取図

(2) 用途別現況図

(3) 前2号に掲げるもののほか、知事が必要と認める図書

(建築物の新築等の許可の申請等)

第8条の2 法第43条第1項の許可を受けようとする者は、省令第34条第1項に規定する建築物の新築、改築若しくは用途の変更又は第1種特定工作物の新設許可申請書に、同条第2項に規定する図書のほか当該申請に係る次の各号に掲げる図書を添えて、これを知事に提出しなければならない。

(1) 位置図(縮尺25,000分の1以上のもの)

(2) 地図等の写し

(3) 土地の登記事項証明書

(4) 敷地求積図

(5) 敷地断面図

(6) 平面図

(7) 前各号に掲げるもののほか、知事が必要と認める図書

2 法第43条第3項の規定による協議は、同条第1項の許可の申請の手続の例により行うものとする。

(地位承継の届出)

第9条 法第44条の規定に基づく被承継人の有していた開発許可又は建築許可に基づく地位を承継した者は、当該承継の事由の発生後遅滞なく、開発許可又は建築許可に基づく地位承継届出書(様式第8号)に、承継の事由を証する書類を添えて、これを知事に提出しなければならない。
(開発許可に基づく地位承継の承認申請)

第10条 法第45条の規定による知事の承認を受けようとする者は、開発許可に基づく地位承継承認申請書(様式第9号)に、当該申請に係る次に掲げる図書を添えて、これを知事に提出しなければならない。

- (1) 承継の原因を証する書類
- (2) 土地の登記事項証明書
- (3) 地図等の写し
- (4) 土地所有者等関係権利者の同意書
- (5) 前各号に掲げるもののほか、知事が必要と認める図書
(事業予定地の指定等の申出)

第11条 都市計画施設の区域内の土地で、法第55条第2項の規定に基づき事業予定地の指定の申し出をしようとする者は、事業予定地指定申出書(様式第10号)に、当該事業予定地に係る次の各号に掲げる図書を添えて、これを知事に提出しなければならない。

- (1) 土地の位置を表わす図面(縮尺1万分の1以上のもの)
- (2) 土地の区域及び字界を表わす実測平面図(縮尺500分の1以上のもの)
- (3) 土地の買取りの申出又は先買いに応ずる資金計画書
- (4) その他知事が必要と認めた図書

2 法第55条第2項の規定に基づく土地の買取りの申し出及び法第57条第2項本文の規定に基づく届出の相手方として定めるべきことの申し出をしようとする者は、土地買取り等の相手方となることの申出書(様式第11号)を知事に提出しなければならない。

(土地の買取り申出)

第12条 法第56条第1項の規定による土地の買取りの申し出をしようとする者は、土地買取申出書(様式第12号)に、当該土地に係る次の各号に掲げる図書を添えて、これを知事(法第55条第4項の規定により土地の買取りの相手方として公告がされた者があるときは、その者)に提出しなければならない。

- (1) 土地の位置図(縮尺1万分の1以上のもの)
- (2) 土地の区域を表わす実測平面図(縮尺500分の1以上のもの)
- (3) 当該土地を所有することを証する登記事項証明書
(土地の有償譲渡に関する届出等)

第13条 省令第43条第2項の土地有償譲渡届出書、省令第55条第2項の土地建物等有償譲渡届出書及び省令第56条の買取請求書には、当該届出又は請求に係る次の各号に掲げる図書を添えて、これを知事(法第55条第4項の規定により土地の有償譲渡に関する届出の相手方として公告された者があるときは、その者)又は事業施行者に提出しなければならない。

- (1) 物件の所在を表す位置図(縮尺1万分の1以上のもの)
- (2) 物件の区域を表す実測平面図(縮尺500分の1以上のもの)
- (3) 物件を所有することを証する登記事項証明書
(土地の形質変更等の許可の申請)

第14条 都市計画事業の認可又は都市計画事業の変更の認可等の告示後において、法第65条第1項の規定に基づき知事の許可を受けようとする者は、都市計画事業地内工作物新築等許可申請書(様式第13号)に、当該申請に係る次に掲げる図書を添えて、これを知事に提出しなければならない。

- (1) 建築物等の位置を表わす図面(縮尺1万分の1以上のもの)
- (2) 建築物等の配置及び周囲の状況を現わし、当該建築物の建築等に関連して必要な都市計画区域及び都市計画事業地区域を付記した配置図(縮尺500分の1以上のもの)
- (3) 主要構材の配置及び寸法等を記入した平面図、立面図及び断面図(縮尺300分の1以上のもの)

(4) その他知事が必要と認める図書

(監督処分の際の標識の様式)

第15条 法第81条第4項に規定する標識の様式は、様式第13号の2のとおりとする。

(身分証明書の様式)

第16条 法第27条第1項及び第2項の規定による身分証明書の様式は、様式第14号のとおりとし、法第82条第2項の規定による身分証明書の様式は、様式第15号のとおりとする。

(開発許可等不要証明書の交付の申請)

第17条 省令第60条の規定による証明書の交付を受けようとする者は、開発許可等不要証明申請書(様式第16号)に、当該申請に係る次に掲げる図書を添えて、これを知事に提出しなければならない。

(1) 位置図(縮尺25,000分の1以上のもの)

(2) 付近見取図(縮尺3,000分の1以上のもの)

(3) 地図等の写し

(4) 敷地求積図

(5) 土地利用計画図

(6) 敷地断面図

(7) 平面図

(8) 前各号に掲げるもののほか、知事が必要と認める図書

(提出書類の部数)

第18条 法、省令及びこの規則の規定により知事に提出する書類の提出部数は、正本1部及び副本2部とする。

附 則

(施行期日)

1 この規則は、公布の日から施行する。

(兵庫県住宅地造成事業に関する法律施行細則等の廃止)

2 次に掲げる規則は、廃止する。

(1) 兵庫県住宅地造成事業に関する法律施行細則(昭和40年兵庫県規則第76号)

(2) 住宅地造成事業に関する法律施行令第1条ただし書に規定する規模を定める規則(昭和44年兵庫県規則第46号)

(3) 都市計画法第65条第1項の許可の申請に関する規則(昭和44年兵庫県規則第59号)

(経過措置)

3 この規則の施行の際現に旧住宅地造成事業に関する法律(昭和39年法律第160号)第3条第1項の規定により住宅地造成事業規制区域として指定されている土地の区域における住宅地造成事業に関しては、当該土地につき、法第7条第1項の市街化区域及び市街化調整区域に関する都市計画が定められるまでの間は、前項第1号及び第2号の規定による廃止にかかわらず、なお従前の例による。

4 前項の都市計画が定められるまでの間に当該住宅地造成事業規制区域内において工事に着手した住宅地造成事業については、第2項第1号及び第2号の規定による廃止にかかわらず、なお従前の例による。

5 この規則の施行の際すでに第2項第3号の規定による廃止前の都市計画法第65条第1項の許可の申請に関する規則の規定に基づきなされた手続は、この規則の相当規定に基づきなされたものとみなす。

附 則(昭和46年4月1日規則第24号)

この規則は、昭和46年4月1日から施行する。

附 則(昭和47年8月1日規則第56号)

(施行期日)

1 この規則は、昭和47年10月1日から施行する。

(経過措置)

2 この規則の施行の際現に工事に着手している開発行為については、改正後の都市計画法施行細則第3条の規定にかかわらず、なお従前の例による。

附 則（昭和50年3月31日規則第36号）

この規則は、昭和50年4月1日から施行する。

附 則（昭和51年4月1日規則第39号抄）

（施行期日）

- 1 この規則は、公布の日から施行する。

附 則（昭和54年2月1日規則第6号抄）

（施行期日）

- 1 この規則は、公布の日から施行する。（後略）

附 則（昭和54年12月25日規則第118号）

（施行期日）

- 1 この規則は、昭和55年3月1日から施行する。

（経過措置）

- 2 この規則の施行の際、現に工事に着手している開発行為については、改正後の都市計画法施行細則別表の規定にかかわらず、なお従前の例による。

附 則（昭和55年4月1日規則第15号抄）

（施行期日）

- 1 この規則は、公布の日から施行する。

附 則（昭和55年11月21日規則第100号）

（施行期日）

- 1 この規則は、昭和55年11月28日から施行する。

（経過措置）

- 2 この規則の施行の際現に工事に着手している開発行為については、改正後の都市計画法施行細則別表の規定にかかわらず、なお従前の例による。

附 則（昭和60年3月12日規則第9号）

この規則は、昭和60年4月1日から施行する。

附 則（平成5年6月24日規則第61号）

この規則は、平成5年6月25日から施行する。

附 則（平成7年6月30日規則第44号）

この規則は、平成7年7月1日から施行する。

附 則（平成8年3月22日規則第13号抄）

この規則は、公布の日から施行する。（後略）

附 則（平成12年3月31日規則第78号）

この規則は、平成12年4月1日から施行する。

附 則（平成13年1月5日規則第8号）

この規則は、平成13年1月6日から施行する。

附 則（平成13年5月17日規則第81号）

この規則は、平成13年5月18日から施行する。

附 則（平成14年3月29日規則第31号）

この規則は、平成14年4月1日から施行する。

附 則（平成15年3月31日規則第60号）

この規則は、平成15年4月1日から施行する。ただし、別表第3の3の項建築物の欄(2)の改正規定は、公布の日から施行する。

附 則（平成17年3月28日規則第7号）

（施行期日）

- 1 この規則は、平成17年4月1日から施行する。

（知事の権限に属する事務に係る事務処理の特例に関する条例の規定により市町が処理する事務を定める規則の一部改正）

- 2 知事の権限に属する事務に係る事務処理の特例に関する条例の規定により市町が処理する事務を定める規則（平成12年兵庫県規則第10号）の一部を次のように改正する。

（次のよう略）

(行政手続等における情報通信の技術の利用に関する条例施行規則の一部改正)

3 行政手続等における情報通信の技術の利用に関する条例施行規則（平成16年兵庫県規則第58号）の一部を次のように改正する。

（次のよう略）

附 則（平成17年3月31日規則第44号）

この規則は、公布の日から施行する。

附 則（平成17年9月30日規則第72号）

この規則は、平成17年10月1日から施行する。

附 則（平成18年2月9日規則第4号抄）

（施行期日）

1 この規則は、次の各号に掲げる区分に応じ、それぞれ当該各号に定める日から施行する。

(1) (略)

(2) (前略) 第7条の規定 平成18年3月20日

(3) (略)

附 則（平成18年3月31日規則第26号）

この規則は、平成18年4月1日から施行する。

附 則（平成19年11月27日規則第73号）

この規則は、平成19年11月30日から施行する。

附 則（平成27年3月31日規則第24号）

（施行期日）

1 この規則は、平成27年4月1日から施行する。

（経過措置）

2 改正後の都市計画に関する手続等を定める規則（以下「改正後の規則」という。）第8条第1項及び第4項の規定は、この規則の施行の日（以下「施行日」という。）以後に提出する同条第1項の開発工事完了公告前の建築物の建築又は特定工作物の建設承認申請書又は同条第4項の予定建築物等以外の建築物若しくは特定工作物の新築若しくは新設又は建築物の用途変更等許可申請書に添付すべき図書について適用する。

3 改正後の規則様式第4号の規定は、施行日以後に改正後の規則第6条（改正後の規則第6条の10において準用する場合を含む。）の規定に基づき掲示する開発行為許可標識について適用する。

附 則（令和3年3月31日規則第10号抄）

（施行期日）

1 この規則は、令和3年4月1日から施行する。

（経過措置）

2 この規則による改正後のそれぞれの規則の規定による申請書その他の書類については、この規則の施行の際現に残存するこの規則による改正前のそれぞれの規則の規定（以下この項において「旧様式」という。）による用紙に限り、旧様式によることができる。

附 則（令和4年3月31日規則第30号）

この規則は、令和4年4月1日から施行する。

附 則（令和7年3月25日規則第8号）

この規則は、令和7年4月1日から施行する。

附 則（令和8年4月1日規則第23号）

この規則は、公布の日から施行する。

別表（第6条の7関係）

区 分	建 築 物
1 条例別表第2の1の項から3の項までに規定する規則で定める住宅	次のいずれにも該当する住宅 (1) 建築物の延べ面積（自動車車庫及び物置の用に供される部分の面積を除く。）が280平方メートル以下であること。 (2) 建築物の敷地面積が500平方メートル以下であること。

2 条例別表第2の4の項に規定する規則で定める住宅	<p>次のいずれにも該当する住宅</p> <p>(1) 建築物の延べ面積（自動車車庫及び物置の用に供される部分の面積を除く。）が280平方メートル以下であるか、又は建て替え前の建築物の延べ面積を超えないこと。</p> <p>(2) 建築物の敷地面積が500平方メートル以下であること。</p>
3 条例別表第2の5の項に規定する規則で定める住宅	<p>次のいずれにも該当する住宅</p> <p>(1) 建築物の延べ面積（自動車車庫及び物置の用に供される部分の面積を除く。）が280平方メートル以下であるか、又は建て替え前の建築物の延べ面積を超えないこと。</p> <p>(2) 現敷地に加えた土地の面積が収用された土地の面積の1.5倍を超えないこと。</p>
4 条例別表第2の6の項に規定する規則で定める住宅	<p>建築物の増築又は建て替えを併せて行う場合にあつては、建築物の延べ面積（自動車車庫及び物置の用に供される部分の面積を除く。）が280平方メートル以下であるか、又は建て替え前の建築物の延べ面積を超えない住宅</p>
5 条例別表第2の8の項に規定する規則で定める建築物	<p>次のいずれにも該当する建築物</p> <p>(1) 市町が条例により設置し、及び管理するものであること。</p> <p>(2) 次のいずれにも該当する建築物にあつては戸数が建て替え前の戸数の1.5倍を超えず、その他の建築物にあつては戸数が建て替え前の戸数の1.2倍を超えないこと。</p> <p>ア 現敷地に建築するものであること。</p> <p>イ 建築物の容積率が10分の8以下で、かつ、建ぺい率が10分の4以下であること。</p> <p>(3) 建築物の建ぺい率が10分の5以下であること。</p> <p>(4) 建築物の高さが12メートル以下であること。ただし、周辺の土地利用の状況を勘案して環境上及び景観上の対策を講じることにより周辺の環境と調和すると認められる場合は、この限りでない。</p>
6 条例別表第2の11の項に規定する規則で定める研究施設	<p>農林漁業若しくはこれに関連する事業又は地場産業の振興に資する事業に係る研究を行う研究施設</p>
7 条例別表第2の12の項に規定する規則で定める介護老人保健施設	<p>入所定員が次のいずれにも該当する介護老人保健施設</p> <p>(1) 100名以下（介護老人保健施設を建築しようとする土地が存する市町が、福祉に関する施策に基づき、介護老人保健施設の入所定員の上限を100名を超えない範囲で定めたときは、当該上限以下）であること。</p> <p>(2) 介護保険法（平成9年法律第123号）第118条第1項に規定する兵庫県介護保険事業支援計画において定める同条第2項第1号に規定する必要入所定員総数以下であること。</p>
8 条例別表第2の13の項に規定する規則で定める神社、寺院、教会等又は納骨堂	<p>次のいずれにも該当する神社、寺院、教会等又は納骨堂</p> <p>(1) 建築物の延べ面積が500平方メートル以下であること。</p> <p>(2) 建築物の敷地面積が2,000平方メートル以下であること。</p> <p>(3) 神社、寺院、教会等にあつては、参拝者のための宿泊施設等の開発区域周辺の市街化調整区域に居住する者の宗教活動のための施設以外の施設を併設しないものであること。</p> <p>(4) 納骨堂にあつては、神社、寺院、教会等と同一の敷地内に併設するもので、墓地、埋葬等に関する法律（昭和23年法律第48号）第10条第1項の許可を受けることが確実であると見込まれるものであること。</p>
9 条例別表第2の14の項に規定する規則で定める建築物	<p>次のいずれかに該当する建築物</p> <p>(1) 管理事務所</p> <p>(2) 倉庫</p> <p>(3) キャンプ場のバンガローその他の工作物の利用の目的を達成するために当該工作物に附帯する建築物</p> <p>(4) 工作物を利用する者のための食堂、売店、便所又は休憩所</p>

<p>10 条例別表第2の 17の項に規定する 規則で定める建築 物</p>	<p>次のいずれにも該当する建築物 (1) 長屋又は共同住宅にあつては、戸数が建て替え前の戸数を超えないこと。 (2) 建築物の敷地面積が容積率の制限に適合する最小限の面積の1.1倍を超えないこと。</p>
--	---

追加〔平成14年規則31号〕、一部改正〔平成15年規則60号・18年26号・27年24号〕

別表第2（第6条の7関係）削除

追加〔平成14年規則31号〕、一部改正〔平成15年規則60号・18年26号〕、削除〔平成27年規則24号〕

様式第1号（第2条関係）

土地試掘等の許可申請書

年 月 日

兵庫県知事 殿

申請者 住所（法人の場合は所在地）

氏名（法人の場合は名称及び代表者の氏名）

電話 （ ） ー 番

電子メール

〇〇〇都市計画〇〇〇を決定（変更）するため下記土地の区域について調査の必要があるので、土地の試掘（ボーリング）及びこれに伴う障害物の伐除を許可くださるよう申請します。

記

試掘等を行う土地の区域

試掘等を必要とする理由

試掘等を必要とする土地及び周辺の概況

注 「試掘等を行う土地の区域」は、市町の字まで記入してください。
一部改正〔昭和50年規則36号〕

様式第2号（第5条関係）
表

設 計 説 明 書

住 所

設計者

氏 名

開発区域に含まれる地域の名称				事業主 氏名			
1 設計の方針	事業の目的						
	基本方針						
	その他						
2 開発区域内の土地の現況	地域地区等	都市計画区域等	市街化区域・市街化調整区域・区域区分が定められていない都市計画区域・準都市計画区域・都市計画区域及び準都市計画区域外の区域				
		地域地区					
	地目別概要	区分	宅 地	農 地	山 林	その他	計
		面積 (平方メートル)					
		比率 (パーセント)					
	所有別概要	区分	自己所有	買収予定	地主所有	その他	計
		面積 (平方メートル)					
比率 (パーセント)							
3 土地利 用計 画	区 分	住宅用宅地	公共の用に 供する空地	住宅用宅地 以外の宅地	その他の 土地	計	
	面 積 (平方メートル)						
	比 率 (パーセント)						
4 公共施設 の整備 計画	区 分	道 路	公 園	下水道	緑 地	広 場	
	面 積 (平方メートル)						
	比 率 (パーセント)						
	区 分	河 川	運 河	水 路	消防の用に供 する貯水施設	計	
	面 積 (平方メートル)						
	比 率 (パーセント)						

裏

5 計 画 設 定 画	個人住宅用 宅地の規模	100 平方メートル以上 150 平方メートル未満のもの	150 平方メートル以上 200 平方メートル未満のもの	200 平方メートル以上 250 平方メートル未満のもの	250 平方メートル以上のもの	計	
	同上の 宅地数						
6	資金計画	開発(施行)費	\ 千円	自己資金	\ 千円	借入金	\ 千円
7 宅 地 造 成 及 び 特 定 盛 土 等 規 制 法 の 手 続	区 域	宅地造成等工事規制区域 ・ 特定盛土等規制区域					
	対象工事（土石の堆積を除く。）の有無及びその内容	有・無	盛土	メートル	切土	メートル	
			造成面積	平方メートル			
	中間検査の有無及び予定日	有・無	予定日	年	月	日	
定期報告の有無	有 ・ 無						
8 そ の 他 の 事 項							

(注意)

- 1 開発区域を工区に分けるときは、2～5欄について、別に工区別に記載した内訳を添付してください。
- 2 土地利用計画、公共施設の整備計画、街区設定計画については、3～5欄に記入するほか、次の事項を包括的に明記した図面（縮尺1000分の1程度）を添付してください。
 - (1) 公共の用に供する土地の管理帰属区分及びその配置
 - (2) 街区の配置及びその番号
 - (3) 予定される建築物の配置、規模、構造及び用途
 - (4) 住宅用地及び公共用地以外の土地の配置及び用途
 - (5) 消防の用に供する水利点及び貯水施設の位置
 - (6) 開発区域外の公共施設の位置及び規模
 - (7) その他必要な事項
- 3 記入上の注意
 - (1) 1の「事業の目的」欄は、自己の居住又は業務の用に供する建築物及び宅地分譲、建売住宅付分譲造成後一括譲渡、社員住宅の建設等の区分を記入してください。
 - (2) 1の「基本的方針」欄は、設計上考慮した周辺との関連、開発区域内の計画上特に配慮した事項等を記入してください。
 - (3) 1の「その他」の欄は、開発区域外に土捨場、土取場等があるときは、その位置及び搬入搬出の経路等のことを記入してください。
 - (4) 2の「地域地区等」欄は、「都市計画区域等」欄にあっては開発区域の全部又はその一部が該当

するものを○で囲み、「地域地区」欄にあつては都市計画法第8条第1項各号に規定する地域、地区又は街区の名称を記入してください。

(5) 2の「地主所有」欄は、事業施行後地主に還元する予定の土地の現況面積を記入してください。

(6) 4の内容は、3の「公共の用に供する空地」欄の内容を示すもので、したがって、4の「計」欄は、3の「公共の用に供する空地」欄と同じ面積及び比率になるよう記入してください。なお、開発区域外の公共施設の用地の面積については、別紙に添付してください。

開発区域外の公共施設の用地の面積については、別紙に添付してください。

(7) 7の「区域」欄は、宅地造成及び特定盛土等規制法（昭和36年法律第191号。以下「盛土規制法」という。）第10条第1項に規定する宅地造成等工事規制区域及び盛土規制法第26条第1項に規定する特定盛土等規制区域のうち、開発区域の全部又は一部が該当するものを○で囲んでください。

(8) 7の「対象工事（土石の堆積を除く。）の有無及びその内容」欄は、盛土規制法第2条第1項第2号に規定する宅地造成又は同項第3号に規定する特定盛土等に関する工事の有無を○で囲んでください。

(9) 7の「中間検査の有無及び予定日」欄は、盛土規制法第18条第1項又は第37条第1項に規定する中間検査の適用の有無を○で囲んでください。

(10) 7の「定期の報告の有無」欄は、盛土規制法第19条第1項又は第38条第1項に規定する定期の報告（土石の堆積の定期報告を除く。）の適用の有無を○で囲んでください。

(11) 8の「その他必要な事項」欄は、教育施設、医療施設、官公庁施設、購売施設、その他の公益的施設及び上水道供給施設、ガス供給施設、街路照明施設等のある場合に、その概要を記入してください。

一部改正〔昭和50年規則36号・平成5年61号・7年44号・13年81号・27年24号・令和7年8号〕

土地所有者等関係権利者の同意書

開発行為を行う者の氏名（法人にあつては、名称及び代表者の氏名）

開発区域に含まれる地域の名称

上記に係る開発行為の施行又は開発行為に関する工事の実施については、異議がないので同意します。

権利の対象物	対象物の所在地	権利の種類	同意年月日	権利者の住所、氏名及び連絡先
()				電話 () - 電子メール
()				電話 () - 電子メール
()				電話 () - 電子メール
()				電話 () - 電子メール
()				電話 () - 電子メール
()				電話 () - 電子メール
()				電話 () - 電子メール
()				電話 () - 電子メール
()				電話 () - 電子メール

注

- (1) 権利の対象物欄は、土地、池沼、建築物等の別を記入し、() 内には、土地については地目を、建築物については用途を記入してください。
- (2) 権利の種類欄には、所有権、賃借権その他の権利を記入してください。

一部改正〔昭和50年規則36号・令和3年規則10号抄〕

様式第4号（第6条、第6条の11関係）

← 100 センチメートル →			
開 発 行 為 許 可 標 識			
開発許可の年月日 及 び 番 号	年 月 日 第 号		
工事の期間		年 月 日から 年 月 日まで	
開発区域に含まれる地域の名称			
開発区域の面積			
工事の名称			
許可を受けた者の住所及び氏名	電話		
工事施行者の住所及び氏名	電話		
設計者氏名		工事現場 管理者氏名	
	~~~~~	~~~~~	
	~~~~~	~~~~~	

↑ 80
セ
ン
チ
メ
ー
ト
ル

↓

↑ 80
セ
ン
チ
メ
ー
ト
ル

↓

一部改正〔昭和50年規則36号・平成5年61号・14年31号・27年24号〕

開発行為変更許可申請書

<p>都市計画法第35条の2第1項の規定により、開発行為の変更の許可を申請します。</p> <p style="text-align: right;">年 月 日</p> <p>兵庫県知事 様</p> <p>申請者 住所 (法人にあっては、主たる事務所の所在地)</p> <p style="text-align: center;">-----</p> <p>氏名 (法人にあっては、名称及び代表者の氏名)</p> <p style="text-align: center;">-----</p> <p>電話 () 番</p> <p>電子メール -----</p>	<p>※手数料欄</p>
---	--------------

		変 更 前	変 更 後
変 更 に 係 る 事 項	1 開発区域に含まれる地域の名称		
	2 開発区域の面積	平方メートル	平方メートル
	3 予定建築物等の用途		
	4 設 計		
	5 工事施行者住所氏名		
	6 自己の居住の用に供するもの、自己の業務の用に供するもの、その他のものの別		
	7 法第34条の該当号及び該当する理由		
	8 資 金 計 画		
変 更 の 理 由			
開 発 許 可 番 号 ・ 年 月 日		年 月 日	

※受付欄	※許可書欄
※備 考	

注 ※印は、記入しないでください。

追加 [平成5年規則61号]、一部改正 [平成14年規則31号・27年24号]

開発行為変更届出書

都市計画法第35条の2第3項の規定により、開発行為の変更を届け出ます。

年 月 日

兵庫県知事 様

届出者 住所（法人にあつては、主たる事務所の所在地）

氏名（法人にあつては、名称及び代表者の氏名）

電話（ ） - 番

電子メール

		変 更 前	変 更 後
変更に係る事項	1 予定建築物等の敷地の形状		
	2 工事施行者住所氏名		
	3 工事着手予定年月日		
	4 工事完了予定年月日		
変 更 の 理 由			
開発許可番号・年月日		年 月 日	
※受付欄		※備 考	

注 ※印は、記入しないでください。

追加〔平成5年規則61号〕、一部改正〔平成14年規則31号・27年24号〕

開発工事完了公告前の建築物の建築
又は特定工作物の建設承認申請書

					年 月 日
兵庫県知事		殿			
				住所（法人の場合は所在地）	
		申請者			
				氏名（法人の場合は名称及び代表者の氏名）	
				電話（ ） — 番	
				電子メール	
開発許可番号・年月日				年 月 日	
建築物又は特定工作物の敷地の所在地及び面積				平方メートル	
予定建築物等の用途					
予定の建築物の棟数及び戸数					
申請の理由					
※受付欄		※承認欄			
※備考					

注 ※印は、記入しないでください。
一部改正〔昭和50年規則36号〕

建築形態制限区域内における建築許可申請書

<p style="text-align: right;">年 月 日</p> <p>兵庫県知事 様</p> <p>申請者 住所（法人にあつては、主たる事務所の所在地）</p> <p style="text-align: center;">-----</p> <p>氏名（法人にあつては、名称及び代表者の氏名）</p> <p style="text-align: center;">-----</p> <p>電話 () - 番</p> <p>電子メール -----</p>	<p>※手数料欄</p>																
<table border="1" style="width: 100%; border-collapse: collapse;"> <tr> <td style="width: 30%; padding: 5px;">開発許可又は変更の許可番号 ・年月日</td> <td style="width: 70%; padding: 5px; text-align: right;">年 月 日</td> </tr> <tr> <td style="padding: 5px;">建築物の敷地の所在及び地番</td> <td style="padding: 5px;"></td> </tr> <tr> <td style="padding: 5px;">予 定 建 築 物 の 用 途</td> <td style="padding: 5px;"></td> </tr> <tr> <td style="padding: 5px;">開発許可又は変更の許可に付 された制限の内容</td> <td style="padding: 5px;"></td> </tr> <tr> <td style="padding: 5px;">許可を受けようとする内容</td> <td style="padding: 5px;"></td> </tr> <tr> <td style="padding: 5px;">申 請 の 理 由</td> <td style="padding: 5px;"></td> </tr> </table>	開発許可又は変更の許可番号 ・年月日	年 月 日	建築物の敷地の所在及び地番		予 定 建 築 物 の 用 途		開発許可又は変更の許可に付 された制限の内容		許可を受けようとする内容		申 請 の 理 由		<table border="1" style="width: 100%; border-collapse: collapse;"> <tr> <td style="width: 40%; padding: 5px;">※受付欄</td> <td style="padding: 5px;">※許可書欄</td> </tr> <tr> <td style="padding: 5px;">※備 考</td> <td style="padding: 5px;"></td> </tr> </table>	※受付欄	※許可書欄	※備 考	
開発許可又は変更の許可番号 ・年月日	年 月 日																
建築物の敷地の所在及び地番																	
予 定 建 築 物 の 用 途																	
開発許可又は変更の許可に付 された制限の内容																	
許可を受けようとする内容																	
申 請 の 理 由																	
※受付欄	※許可書欄																
※備 考																	

注 ※印は、記入しないでください。
一部改正〔昭和50年規則36号・平成5年61号・27年24号〕

様式第7号（第8条関係）

予定建築物等以外の建築物若しくは特定工作物の新築若しくは新設又は建築物の用途変更等許可申請書

<p style="text-align: right;">年 月 日</p> <p>兵庫県知事 様</p> <p>申請者 住所（法人にあつては、主たる事務所の所在地）</p> <p style="text-align: center;">-----</p> <p>氏名（法人にあつては、名称及び代表者の氏名）</p> <p style="text-align: center;">-----</p> <p>電話 （-----）-----番</p> <p>電子メール -----</p>	<p>※手数料欄</p>												
<table border="1" style="width: 100%; border-collapse: collapse;"> <tr> <td style="width: 40%; padding: 5px;">開発許可又は変更の許可番号・年月日</td> <td style="width: 60%; padding: 5px; text-align: right;">年 月 日</td> </tr> <tr> <td style="padding: 5px;">完了公告の番号・年月日</td> <td style="padding: 5px; text-align: right;">年 月 日</td> </tr> <tr> <td style="padding: 5px;">建築物又は特定工作物の敷地の所在及び地番</td> <td style="padding: 5px;"></td> </tr> <tr> <td style="padding: 5px;">開発許可又は変更の許可を受けた予定建築物等の用途</td> <td style="padding: 5px;"></td> </tr> <tr> <td style="padding: 5px;">許可を受けようとする建築物又は特定工作物の用途</td> <td style="padding: 5px;"></td> </tr> <tr> <td style="padding: 5px;">申請の理由</td> <td style="padding: 5px;"></td> </tr> </table>	開発許可又は変更の許可番号・年月日	年 月 日	完了公告の番号・年月日	年 月 日	建築物又は特定工作物の敷地の所在及び地番		開発許可又は変更の許可を受けた予定建築物等の用途		許可を受けようとする建築物又は特定工作物の用途		申請の理由		
開発許可又は変更の許可番号・年月日	年 月 日												
完了公告の番号・年月日	年 月 日												
建築物又は特定工作物の敷地の所在及び地番													
開発許可又は変更の許可を受けた予定建築物等の用途													
許可を受けようとする建築物又は特定工作物の用途													
申請の理由													
<table border="1" style="width: 100%; border-collapse: collapse;"> <tr> <td style="width: 40%; padding: 5px;">※受付欄</td> <td style="width: 60%; padding: 5px;">※許可書欄</td> </tr> <tr> <td style="padding: 5px;">※備考</td> <td style="padding: 5px;"></td> </tr> </table>	※受付欄	※許可書欄	※備考										
※受付欄	※許可書欄												
※備考													

注 (1) 棟数単位に申請してください。
 (2) ※印は、記入しないでください。
 一部改正〔昭和50年規則36号・平成5年61号・27年24号〕

様式第8号（第9条関係）

開発許可又は建築許可に基づく地位承継届出書（一般承継）

<p>兵庫県知事 殿</p> <p style="text-align: right; margin-right: 100px;">申請者 住所（法人の場合は所在地）</p> <p style="text-align: right; margin-right: 100px;">氏名（法人の場合は名称及び代表者の氏名）</p> <p style="text-align: right; margin-right: 100px;">電話 （ ） — 番</p> <p style="text-align: right; margin-right: 100px;">電子メール</p>	<p>年 月 日</p>										
<table border="1" style="width: 100%; border-collapse: collapse;"> <tr> <td style="width: 40%; padding: 5px;">承継した開発区域に含まれる地域の名称及び面積</td> <td style="width: 60%; text-align: right; padding: 5px;">平方メートル</td> </tr> <tr> <td style="padding: 5px;">被承継人の氏名 又は名称及び代表者の氏名</td> <td style="padding: 5px;"></td> </tr> <tr> <td style="padding: 5px;">承 継 年 月 日</td> <td style="text-align: right; padding: 5px;">年 月 日</td> </tr> <tr> <td style="padding: 5px;">開 発 許 可 番 号 ・ 年 月 日 建 築 許 可 番 号 ・ 年 月 日</td> <td style="text-align: right; padding: 5px;">年 月 日</td> </tr> <tr> <td style="padding: 5px;">承 継 の 原 因</td> <td style="padding: 5px;"></td> </tr> </table>		承継した開発区域に含まれる地域の名称及び面積	平方メートル	被承継人の氏名 又は名称及び代表者の氏名		承 継 年 月 日	年 月 日	開 発 許 可 番 号 ・ 年 月 日 建 築 許 可 番 号 ・ 年 月 日	年 月 日	承 継 の 原 因	
承継した開発区域に含まれる地域の名称及び面積	平方メートル										
被承継人の氏名 又は名称及び代表者の氏名											
承 継 年 月 日	年 月 日										
開 発 許 可 番 号 ・ 年 月 日 建 築 許 可 番 号 ・ 年 月 日	年 月 日										
承 継 の 原 因											
<p>※受付欄</p>	<p>※備 考</p>										

注 ※印は、記入しないでください。

一部改正〔昭和50年規則36号〕

開発許可に基づく地位承継承認申請書（特定承継）

<p style="text-align: right;">年 月 日</p> <p>兵庫県知事 殿</p> <p style="text-align: center;">申請者 住所（法人の場合は所在地）</p> <p style="text-align: center;">氏名（法人の場合は名称及び代表者の氏名）</p> <p style="text-align: center;">電話 （ ） ー 番</p> <p style="text-align: center;">電子メール</p>	<p>※手数料欄</p>														
<table border="1" style="width: 100%; border-collapse: collapse;"> <tr> <td style="width: 35%; padding: 5px;">承継した開発区域に含まれる地域の名称及び面積</td> <td style="padding: 5px; text-align: right;">平方メートル</td> </tr> <tr> <td style="padding: 5px;">被承継人の氏名又は名称及び代表者の氏名</td> <td style="padding: 5px;"></td> </tr> <tr> <td style="padding: 5px;">承 継 年 月 日</td> <td style="padding: 5px; text-align: right;">年 月 日</td> </tr> <tr> <td style="padding: 5px;">開 発 許 可 番 号 ・ 年 月 日</td> <td style="padding: 5px; text-align: right;">年 月 日</td> </tr> <tr> <td style="padding: 5px;">承 継 の 原 因</td> <td style="padding: 5px;"></td> </tr> </table>	承継した開発区域に含まれる地域の名称及び面積	平方メートル	被承継人の氏名又は名称及び代表者の氏名		承 継 年 月 日	年 月 日	開 発 許 可 番 号 ・ 年 月 日	年 月 日	承 継 の 原 因		<table border="1" style="width: 100%; border-collapse: collapse;"> <tr> <td style="width: 35%; padding: 5px;">※受付欄</td> <td style="padding: 5px;">※承認欄</td> </tr> <tr> <td style="padding: 5px;">※備考</td> <td style="padding: 5px;"></td> </tr> </table>	※受付欄	※承認欄	※備考	
承継した開発区域に含まれる地域の名称及び面積	平方メートル														
被承継人の氏名又は名称及び代表者の氏名															
承 継 年 月 日	年 月 日														
開 発 許 可 番 号 ・ 年 月 日	年 月 日														
承 継 の 原 因															
※受付欄	※承認欄														
※備考															

注 ※印は、記入しないでください。

一部改正〔昭和50年規則36号〕

年 月 日

兵庫県知事 殿

住所（法人の場合は所在地）

氏名（法人の場合は名称及び代表者の氏名）

申出者

電話 （ ） ー 番

電子メール

事業予定地指定申出書

下記都市計画施設の区域を都市計画法第 55 条第 1 項の規定による事業予定地に指定されるよう申し出ます。

記

- 1 都市計画施設の種類及び名称
- 2 指定する土地の区域
- 3 指定を必要とする理由
- 4 都市計画決定年月日及び告示番号

注 「指定する土地の区域」は、市、町の字まで記入してください。

一部改正〔昭和 50 年規則 36 号〕

年 月 日

兵庫県知事 殿

申出者 住所（法人の場合は所在地）

氏名（法人の場合は名称及び代表者の氏名）

電話 （ ） ー 番

電子メール

土地買取り等の相手方となることの申出書

下記都市計画施設（市街地開発事業）にかかる都市計画法第 55 条第 2 項の規定による土地の買取り申立の相手方及び土地の有償譲渡に関する届出の相手方を次のとおり定められるよう申し出ます。

記

1 都市計画施設（市街地開発事業）の種類及び名称

2 土地の買取り申立の相手方

住 所（法人の場合は所在地）

氏 名（法人の場合は名称及び代表者の氏名）

3 土地の有償譲渡に関する届出の相手方

住 所（法人の場合は所在地）

氏 名（法人の場合は名称及び代表者の氏名）

年 月 日

兵庫県知事 様

住所（法人の場合は所在地）

氏名（法人の場合は名称及び代表者の氏名）

土地の買取り申出人

電話（ ） ー 番

電子メール

土 地 買 取 申 出 書

都市計画法第 56 条第 1 項の規定により、下記土地を買い取られるよう申し出ます。

記

1 買い取りを申し出る土地

所 在 地	地 目	地 籍

2 都市計画法第 55 条第 1 項の規定による建築物の建築の不許可により土地の利用に著しく支障をきたすこととなった状況

3 その他参考となるべき事項

- 注 (1) 「地目」の欄には、田、畑、宅地、山林等の区分により、その現況を記載してください。
(2) 「地積」の欄には、登記簿に登記された地積を記載し、実測地積が知れているときは、当該実測地積を（ ）書で記載してください。
(3) 「その他参考となるべき事項」については、買い取り希望価額及び都市計画法第 55 条第 1 項の規定による建築物の建築の不許可通知の年月日、通知番号等を記載してください。

一部改正〔昭和 50 年規則 36 号・平成 17 年 44 号・27 年 24 号〕

都市計画事業地内工作物新築等許可申請書

都市計画法第 65 条第 1 項の許可を受けたいので、下記により申請します。			
			年 月 日
兵庫県知事 様			
	申請者	住所 (所在地) 氏名 (名称及び代表者の氏名) 電話 () - 番 電子メール	
	代理人	住所 (所在地) 氏名 (名称及び代表者の氏名) 電話 () - 番 電子メール	
申請者の資格 (土地所有者又は借地権者等)			
行為地の位置 (市郡町番地)			都市計画事業 の名称
許可申請事項	<input type="checkbox"/> 工作物 (<input type="checkbox"/> 新築 <input type="checkbox"/> 改築 <input type="checkbox"/> 増築 <input type="checkbox"/> 除却) <input type="checkbox"/> 建築物 (<input type="checkbox"/> 新築 <input type="checkbox"/> 改築 <input type="checkbox"/> 増築 <input type="checkbox"/> 移転) <input type="checkbox"/> 土地の形質変更		
敷地面積	建築面積又は 工事面積		地 目
工事の概要 (規模、工作物の構造等) 及び目的			
工事着手予定日		工事完了予定日	

- 注 1 代理人により申請する場合は、代理権を証する委任状を添付してください。
 2 申請者が借地権者等であるときは、その土地使用承認証を添付してください。
 3 申請書には、次の各号に掲げる書類を添付してください。
 (1) 附近見取図 (都市計画事業として認可された区域を表示し、方位及び周囲の状況を付記したもの)
 (2) 配置図 (工作物等の位置を表示し、方位及び周囲の状況を付記したもの)
 (3) 平面図、立面図及び断面図 (縮尺 300 分の 1 以上とし、主要構材の配置及び寸法を記入したもの)
 (4) その他、設計又は施行を明示するのに必要な書類及び図面。

一部改正 [昭和 50 年規則 36 号・平成 13 年 8 号]

都市計画法による命令の公告

命令に係る土地（建築物、
工作物、物件）の所在地

.....

命令を受けた者の氏名

.....

この土地（建築物、工作物、物件）について、上記の者が行った行為（
）は、都市計画法に違反しているので、同法第 81 条第 1 項
の規定に基づき を命じたものである。

年 月 日

兵庫県知事

- 注 1 この標識は、都市計画法第 81 条第 3 項の規定に基づき設置したものである。
2 この標識を損壊した者は、公文書等き毀棄罪で罰せられることがある。

60
センチメートル

45 センチメートル

追加〔平成 5 年規則 61 号〕、一部改正〔平成 8 年規則 13 号〕

表

第 号	身 分 証 明 書
職	氏 名 生年月日
上記の者は、都市計画法（昭和 43 年法律第 100 号）第 25 条及び第 26 条の規定により立入調査をし、障害物の伐除、土地の試掘を行うことのできる者であることを証明する。	
年 月 日	
兵庫県知事 印	

9 センチメートル

6 センチメートル

裏

都 市 計 画 法 抜 す い
(調査のための立入り等) 第 25 条 都道府県知事は、都市計画の決定又は変更のために他人の占有する土地に立入って測量又は調査を行なう必要があるときは、他人の占有する土地に、みずから立ち入り、又はその命じた者、若しくは委任した者に立ち入らせることができる。
(障害物の伐除及び土地の試掘等) 第 26 条 前条第 1 項の規定により他人の土地に立ち入って測量又は調査を行なう者は、その測量又は調査を行なうにあたり市町村長の許可を受けて障害物を伐除し、知事の許可を受けて土地の試掘等を行なうことができる。

一部改正 [昭和 50 年規則 36 号]

表

第 号	身 分 証 明 書
職	氏 名 生年月日
上記の者は、都市計画法（昭和 43 年法律第 100 号）第 82 条の規定により立 入検査することができる者であることを証明する。	
年 月 日	
兵庫県知事 印	

9センチメートル

6
セ
ン
チ
メ
ー
ト
ル

裏

都 市 計 画 法（抜粋）
(立入検査)
第 82 条 国土交通大臣、都道府県知事若しくは指定都市等の長又はその命じた者若しくは委任した者は、前条の規定による権限を行うため必要がある場合においては、当該土地に立ち入り、当該土地若しくは当該土地にある物件又は当該土地において行われている工事の状況を検査することができる。
2 前項の規定により他人の土地に立ち入ろうとする者は、その身分を示す証明書を携帯しなければならない。
3 前項に規定する証明書は、関係人の請求があつたときは、これを提示しなければならない。
4 第 1 項の規定による立入検査の権限は、犯罪捜査のために認められたものと解してはならない。

開 発 許 可 等 不 要 証 明 申 請 書

都市計画法施行規則第 60 条の規定により、開発許可等を要しない旨の証明書の交付を申請します。 年 月 日 兵庫県知事 様 申請者 住所 (法人にあつては、主たる事務所の所在地) ----- 氏名 (法人にあつては、名称及び代表者の氏名) ----- 電話 (-----) ----- 番 電子メール -----		※手数料欄	
1	建築しようとする者の住所及び氏名		
2	建築地の所在、地番、地目及び面積	地目	
		面積	平方メートル
3	区域区分	<input type="checkbox"/> 市街化区域 <input type="checkbox"/> 市街化調整区域 <input type="checkbox"/> その他の区域	
4	建築物等の用途		
5	建築物等の構造及び規模	構造	造 建
		面積	平方メートル 高さ メートル
6	その他必要な事項		
※受付欄		※証明年月日及び番号 年 月 日 第 号	
		※備考	

注 ※印は、記入しないでください。

3 使用料及び手数料徴収条例（抜粋）

平成 12 年 3 月 28 日
条例第 12 号

使用料及び手数料徴収条例をここに公布する。

使用料及び手数料徴収条例

（趣旨）

第 1 条 この条例は、地方自治法（昭和 22 年法律第 67 号）第 228 条の規定に基づき、使用料及び手数料の徴収に関して必要な事項を定めるものとする。

2 使用料及び手数料の徴収については、他の条例に特別の定めがある場合を除くほか、この条例の定めるところによる。

（使用料及び手数料の徴収）

第 2 条 県は、地方自治法第 225 条の規定により、同法第 238 条の 4 第 7 項の規定による許可を受けてする行政財産の使用又は公の施設の利用につき、別表第 1 又は別表第 2 に定める使用料を徴収する。

2 県は、地方自治法第 227 条の規定により、特定の者のためにする事務につき、別表第 2 から別表第 4 までに定める手数料を徴収する。

3 別表第 1 及び別表第 2 に定める使用料及び手数料で金額の範囲を定めたものは、知事その他の執行機関並びに公営企業及び病院事業の管理者（以下「知事等」という。）がその金額を定める。

4 別表第 3 及び別表第 4 に定める手数料のうち、別表第 5 の右欄に掲げる指定試験機関等が行う同表の中欄に掲げる事務に係る同表の左欄に掲げる手数料は、当該指定試験機関等に納めなければならない。

5 前項の規定により指定試験機関等に納められた手数料は、当該指定試験機関等の収入とする。

一部改正〔平成 19 年条例 9 号・21 年 8 号〕

（使用料及び手数料の免除）

第 3 条 知事等は、貧困その他特別の理由があると認めるときは、使用料及び手数料の全部又は一部を免除することができる。

一部改正〔平成 21 年条例 8 号〕

（使用料及び手数料の不還付）

第 4 条 既に納めた使用料及び手数料は、還付しない。ただし、知事等が特別の理由があると認めるときは、その全部又は一部を還付することができる。

一部改正〔平成 21 年条例 8 号〕

（物件の不還付）

第 5 条 試験又は検査のために提出した物件は、還付しない。ただし、知事等が特別の理由があると認めるときは、この限りでない。

一部改正〔平成 21 年条例 8 号〕

（補則）

第 6 条 この条例の施行に関して必要な事項は、知事等の規則（告示その他の規程を含む。）で定める。

一部改正〔平成 21 年条例 8 号〕

（罰則）

第 7 条 詐欺その他不正の行為により、使用料又は手数料の徴収を免れた者は、その徴収を免れた金額の 5 倍に相当する金額（当該 5 倍に相当する金額が 5 万円を超えないときは、5 万円とする。）以下の過料に処する。

2 使用料及び手数料の徴収についての職務の執行を妨げた者は、5 万円以下の過料に処する。

附 則

（施行期日）

1 この条例は、平成 12 年 4 月 1 日から施行する。

（使用料及び手数料徴収条例の廃止）

2 使用料及び手数料徴収条例（昭和 35 年兵庫県条例第 25 号）は、廃止する。

（経過措置）

3 この条例の施行前に徴収すべき理由の生じた使用料及び手数料については、なお従前の例による。

4 この条例の施行前にした行為に対する罰則の適用については、なお従前の例による。

別表第4（第2条関係）

標準事務以外の事務に係る手数料

48 都市計画法に関する手数料

名称	事務の区分		金額	
(1) 開発行為許可申請手数料	都市計画法（以下この部において「法」という。）第29条の規定に基づく開発行為の許可の申請に対する審査	主として自己の居住の用に供する住宅の建築の用に供する目的で行う開発行為の場合	開発区域の面積が 0.1 ヘクタール未満の場合	8,600 円
			開発区域の面積が 0.1 ヘクタール以上 0.3 ヘクタール未満の場合	22,000 円
			開発区域の面積が 0.3 ヘクタール以上 0.6 ヘクタール未満の場合	43,000 円
			開発区域の面積が 0.6 ヘクタール以上 1 ヘクタール未満の場合	86,000 円
			開発区域の面積が 1 ヘクタール以上 3 ヘクタール未満の場合	130,000 円
			開発区域の面積が 3 ヘクタール以上 6 ヘクタール未満の場合	170,000 円
			開発区域の面積が 6 ヘクタール以上 10 ヘクタール未満の場合	220,000 円
			開発区域の面積が 10 ヘクタール以上の場合	300,000 円
			主として、住宅以外の建築物で自己の業務の用に供するものの建築又は自己の業務の用に供する特定工作物の建設の用に供する目的で行う開発行為の場合	開発区域の面積が 0.1 ヘクタール未満の場合
	開発区域の面積が 0.1 ヘクタール以上 0.3 ヘクタール未満の場合	30,000 円		
	開発区域の面積が 0.3 ヘクタール以上 0.6 ヘクタール未満の場合	65,000 円		
	開発区域の面積が 0.6 ヘクタール以上 1 ヘクタール未満の場合	120,000 円		
	開発区域の面積が 1 ヘクタール以上 3 ヘクタール未満の場合	200,000 円		
	開発区域の面積が 3 ヘクタール以上 6 ヘクタール未満の場合	270,000 円		
	開発区域の面積が 6 ヘクタール以上 10 ヘクタール未満の場合	340,000 円		
	開発区域の面積が 10 ヘクタール以上の場合	480,000 円		
	その他の場合	開発区域の面積が 0.1 ヘクタール未満の場合		86,000 円
		開発区域の面積が 0.1 ヘクタール以上 0.3 ヘクタール	130,000 円	

			未満の場合	
			開発区域の面積が 0.3 ヘクタール以上 0.6 ヘクタール未満の場合	190,000 円
			開発区域の面積が 0.6 ヘクタール以上 1 ヘクタール未満の場合	260,000 円
			開発区域の面積が 1 ヘクタール以上 3 ヘクタール未満の場合	390,000 円
			開発区域の面積が 3 ヘクタール以上 6 ヘクタール未満の場合	510,000 円
			開発区域の面積が 6 ヘクタール以上 10 ヘクタール未満の場合	660,000 円
			開発区域の面積が 10 ヘクタール以上の場合	870,000 円
(2) 開発行為変更許可申請手数料	法第 35 条の 2 の規定に基づく開発行為の変更許可の申請に対する審査			<p>変更許可の申請 1 件につき、次に掲げる額を合算した額。ただし、変更許可の申請 1 件についての手数料の金額が 870,000 円を超えるときは、870,000 円とする。</p> <p>ア 開発行為に関する設計の変更（イのみに該当する場合を除く。）については、開発区域の面積（イに掲げる変更を伴う場合にあつては変更前の開発区域の面積、開発区域の縮小を伴う場合にあつては縮小後の開発区域の面積）に応じ、(1)の款に定める金額に相当する額に 10 分の 1 を乗じて得た額</p> <p>イ 新たな土地の開発区域への編入に係る法第 30 条第 1 項第 1 号から第 4 号まで</p>

				に掲げる事項の変更については、新たに編入される開発区域の面積に応じ、(1)の款に定める金額に相当する額 ウ その他の変更については、10,000円
(3)完了公告前 建築等承認申 請手数料	法第37条第1号の規定に基づく完了公告前の建築等の承認の申請に対する審査	主として自己の居住の用に供する住宅の建築の用に供する目的で行う開発行為に係る開発区域内における建築等の場合	公告に係る開発区域（以下この部において「公告開発区域」という。）の面積が0.1ヘクタール未満の場合	1,000円
			公告開発区域の面積が0.1ヘクタール以上0.3ヘクタール未満の場合	2,500円
			公告開発区域の面積が0.3ヘクタール以上0.6ヘクタール未満の場合	4,900円
			公告開発区域の面積が0.6ヘクタール以上1ヘクタール未満の場合	9,700円
			公告開発区域の面積が1ヘクタール以上3ヘクタール未満の場合	14,500円
			公告開発区域の面積が3ヘクタール以上6ヘクタール未満の場合	19,400円
			公告開発区域の面積が6ヘクタール以上10ヘクタール未満の場合	24,200円
			公告開発区域の面積が10ヘクタール以上の場合	33,900円
		住宅以外の建築物で主として自己の業務の用に供するものの建築又は主として自己の業務の用に供する特定工作物の建設の用に供する目的で行う開発行為に係る開発区域内における建築等の場合	公告開発区域の面積が0.1ヘクタール未満の場合	1,500円
			公告開発区域の面積が0.1ヘクタール以上0.3ヘクタール未満の場合	3,400円
			公告開発区域の面積が0.3ヘクタール以上0.6ヘクタール未満の場合	7,300円
			公告開発区域の面積が0.6ヘクタール以上1ヘクタール未満の場合	13,600円
			公告開発区域の面積が1ヘクタール以上3ヘクタール未満の場合	22,300円

		公告開発区域の面積が3ヘクタール以上6ヘクタール未満の場合	30,000円
		公告開発区域の面積が6ヘクタール以上10ヘクタール未満の場合	37,700円
		公告開発区域の面積が10ヘクタール以上の場合	53,200円
	その他の場合	公告開発区域の面積が0.1ヘクタール未満の場合	9,700円
		公告開発区域の面積が0.1ヘクタール以上0.3ヘクタール未満の場合	14,500円
		公告開発区域の面積が0.3ヘクタール以上0.6ヘクタール未満の場合	21,800円
		公告開発区域の面積が0.6ヘクタール以上1ヘクタール未満の場合	29,000円
		公告開発区域の面積が1ヘクタール以上3ヘクタール未満の場合	43,500円
		公告開発区域の面積が3ヘクタール以上6ヘクタール未満の場合	57,100円
		公告開発区域の面積が6ヘクタール以上10ヘクタール未満の場合	73,500円
			公告開発区域の面積が10ヘクタール以上の場合
(4)市街化調整区域内等における建築物の特例許可申請手数料	法第41条第2項ただし書（法第35条の2第4項において準用する場合を含む。）の規定に基づく建築の許可の申請に対する審査		46,000円
(5)予定建築物等以外の建築等許可申請手数料	法第42条第1項ただし書の規定に基づく建築等の許可の申請に対する審査		26,000円
(6)開発許可を受けない市街化調整区域内の土地における建築等許可申請手数料	法第43条の規定に基づく建築等の許可の申請に対する審査	敷地の面積が0.1ヘクタール未満の場合	6,900円
		敷地の面積が0.1ヘクタール以上0.3ヘクタール未満の場合	18,000円
		敷地の面積が0.3ヘクタール以上0.6ヘクタール未満の場合	39,000円
		敷地の面積が0.6ヘクタール以上1ヘクタール未満の場合	69,000円
		敷地の面積が1ヘクタール以上の場合	97,000円
(7)開発許可を受けた地位の	法第45条の規定に基づく開発許	承認申請をする者が行おうとする開発行為が、主として自己の居住の用に供する住宅の	1,700円

承継の承認申請手数料	可を受けた地位の承継の承認申請に対する審査	建築の用に供する目的で行うもの又は主として、住宅以外の建築物で自己の業務の用に供するものの建築若しくは自己の業務の用に供する特定工作物の建設の用に供する目的で行うものであって開発区域の面積が1ヘクタール未満のものである場合	2,700円
		承認申請をする者が行おうとする開発行為が、主として、住宅以外の建築物で自己の業務の用に供するものの建築又は自己の業務の用に供する特定工作物の建設の用に供する目的で行うものであって開発区域の面積が1ヘクタール以上のものである場合	
		その他の場合	17,000円
(8) 開発登録簿の写しの交付手数料	法第47条第5項（法第34条の2第2項（法第35条の2第4項において準用する場合を含む。）において準用する場合を含む。）の規定に基づく開発登録簿の写しの交付	交付時に土地利用計画図を添付しない場合	1通につき400円
		交付時に土地利用計画図を添付する場合	1通につき800円
(9) 開発許可等不要証明手数料	都市計画法施行規則（昭和44年建設省令第49号）第60条の規定に基づく証明書の交付		1通につき4,600円
(10) 建築許可等諸証明手数料	法第43条の規定に基づく建築許可又は都市計画法及び建築基準法の一部を改正する法律（平成12年法律第73号）第1条の規定による改正前の法第43条第1項第6号ロの規定に基づく建築許可不要宅地の確認に関する台帳記載事項証明書の交付		1通につき400円

4 良好な住宅環境の確保に関する指導要綱

(趣 旨)

第1 この要綱は良好な住宅環境の確保に関する必要な基準を定め、宅地の細分化に伴う、都市の過密化の防止を図ろうとするものである。

(定 義)

第2 この要綱において、次の各号に掲げる用語の意義は、それぞれ当該各号に定めるところによる。

- (1) 平均宅地面積 開発区域内の住宅戸数で除した面積をいう。
- (2) 住宅等 専用住宅、併用住宅及び共同住宅をいう。
- (3) 建築協定 建築基準法（昭和25年5月24日法律第201号）第70条に規定する建築協定をいう。

(適用対象)

第3 この要綱は、住宅等の建築を目的とした開発行為について適用する。

(基 準)

第4 都市計画法第29条の許可を受けようとする場合でその面積が0.1ヘクタール以上のもの又は、良好な地域環境を確保するための地域社会建設指導要綱に基づく開発行為の承認を受けようとするものにあつては、宅地の規模等が次の各号に適合するものでなければならない。ただし、各市町の特殊性により別の定めによることができる。

- (1) 最小宅地面積は100平方メートル以上かつ平均宅地面積は130平方メートル以上とすること。
- (2) 建築物の外壁又は、これに代る柱の面は、次の数値以上後退すること。

- ア 隣地境界線までの距離は0.5メートル
- イ 隣地境界線までの距離は真北方向で1メートル
- ウ 道路境界線までの距離は1メートル

2 耐火構造による共同住宅の建築の用に供する目的で行なう場合、又は一定規模以上の共同空地を設ける一団地の建築物の建築の用に供する目的で行なう場合にあつては、最小宅地面積及び、平均宅地面積を緩和することができる。

(特約分譲)

第5 面積が1ヘクタール以上にあつては、建築協定付特約分譲を行なうものとする。

附 則

この要綱は、昭和49年7月1日から施行する。

5 良好な地域環境を確保するための地域社会建設指導要綱

昭和 47 年 11 月 1 日
告示第 1613 号

改正	昭和 48 年 7 月 1 日告示第 1050 号の 3	昭和 48 年 12 月 28 日告示第 2190 号
	昭和 50 年 2 月 1 日告示第 184 号	昭和 52 年 4 月 1 日告示第 710 号の 8
	昭和 54 年 4 月 1 日告示第 763 号の 7	昭和 55 年 4 月 1 日告示第 816 号の 6
	昭和 57 年 7 月 27 日告示第 1747 号の 4	昭和 62 年 3 月 27 日告示第 582 号の 5
	平成 2 年 3 月 31 日告示第 608 号	平成 7 年 11 月 17 日告示第 1588 号
	平成 13 年 3 月 30 日告示第 582 号の 12	平成 13 年 5 月 8 日告示第 722 号
	平成 13 年 8 月 31 日告示第 1128 号	

良好な地域環境を確保するための地域社会建設指導要綱を次のように定める。

良好な地域環境を確保するための地域社会建設指導要綱

第 1 目 的

この要綱は、無秩序な開発を防止するとともに、良好な地域環境の確保を図り、もって公共の福祉に寄与することを目的とする。

第 2 定 義

- 1 この要綱において「開発行為」とは、主として建築物の建築又は特定工作物の建設の用に供する目的で行う土地の区画形質の変更をいう。
- 2 この要綱において「建築物」とは、建築基準法第 2 条第 1 号に定める建築物を、「建築」とは、同条第 13 号に定める建築をいう。
- 3 この要綱において「特定工作物」とは、コンクリートプラントその他周辺の地域の環境の悪化をもたらすおそれがある工作物で都市計画法施行令第 1 条第 1 項で定めるもの又はゴルフコースその他大規模な工作物で同条第 2 項で定めるものをいう。

第 3 開発指導区域

- 1 知事は、地形、交通施設の整備の状況、周辺の土地の状況等に照らして無秩序な開発行為が行われるおそれがある区域を開発指導区域として指定するものとする。
- 2 知事は、1 に規定する開発指導区域を指定しようとするときは、あらかじめ、関係市町長に協議するものとする。

第 4 開発行為の承認

開発指導区域内において、開発行為をしようとする者は、あらかじめ、当該開発行為に関する事業計画を定め、開発行為承認申請書（様式第 1 号）を当該開発行為をしようとする区域（以下「開発区域」という。）を管轄する市町長（以下「管轄市町長」という。）を経由して知事に提出し、その承認を得なければならない。ただし、別表第 1 に掲げる開発行為は、この限りでない。

第 5 事業計画

第 4 に規定する事業計画には、次に掲げる事項を定めなければならない。

- (1) 開発区域（開発区域を工区に分けたときは、開発区域及び工区）の位置、区域および規模
- (2) 開発区域内において予定される建築物又は特定工作物（以下「予定建築物等」という。）の用途
- (3) 開発行為に関する設計（以下「設計」という。）
- (4) 工事の着手予定年月日および工事の完了予定年月日
- (5) 資金計画

第 6 設計者の資格

事業計画において、設計に係る設計図書（開発行為に関する工事のうち、開発区域の面積が 1 ヘクタール以上の開発行為を実施するために必要な図書（現寸図その他これに類するものを除く。）及び仕様書をいう。）は、都市計画法施行規則第 19 条で定める資格を有する者の作成したものでなければならない。

第 7 開発協定

- 1 開発行為の承認を受けようとする者は、あらかじめ、開発行為について管轄市町長と開発協定を書面により締結しなければならない。
- 2 1に規定する開発協定には、次に掲げる事項を定めるものとする。
 - (1) 開発行為を行う土地の用途及び処分に関する事項
 - (2) 道路、公園、緑地、広場その他の公共の用に供する空地の設置計画及びこれらの施設の帰属及び維持管理に関する事項
 - (3) 水道、下水道その他の供給施設及び処理施設の設置計画、これらの施設の帰属及び維持管理に関する事項
 - (4) 公益的施設の整備に関する事項
 - (5) 環境の緑化その他地域環境の整備に関する事項
 - (6) 文化財及び自然環境の保護に関する事項
 - (7) 公害及び災害の防止のための措置並びに環境衛生に関する事項
 - (8) 開発行為の工事の時期及び開発協定の有効期間に関する事項
 - (9) 開発協定の履行の保証及びその不履行の場合に関する事項
- 3 知事は、開発協定の内容が適当でないとき認めるときは、開発協定を締結した者に必要な勧告又は助言をすることがある。

第8 電気事業者等との協議

開発区域の面積が、40ヘクタール以上の主として建築物の建築の用に供する開発行為をしようとする者は、あらかじめ、次に掲げる者と協議し、その経過を示す書面を開発行為承認申請書に添付しなければならない。

- (1) 当該開発区域を供給区域に含む電気事業法第2条第2項に規定する一般電気事業者及びガス事業法第2条第2項に規定する一般ガス事業者
- (2) 当該開発行為に関係がある鉄道事業法による鉄道事業者、軌道法による軌道経営者及び道路運送法による一般乗合旅客自動車運送事業者

第9 市町長の指導

管轄市町長は、当該開発行為について、市町の土地利用計画その他の地域の開発、整備又は保全に関する計画に適合するよう指導するものとする。

第10 知事への進達

管轄市町長は、第7に規定する開発協定書を締結したときは、遅滞なく開発行為承認申請書にその写しを添付し、意見を付して知事に進達しなければならない。

第11 承認の基準

- 1 知事は、開発行為承認申請書の提出があつた場合においては、当該申請に係る事業計画が、別表第2に掲げる基準に適合しており、かつ、その申請の手続がこの要綱の規定に違反していないと認めるときは、これを承認するものとする。
- 2 1に規定する基準を適用するについて必要な技術的細目は、兵庫県開発許可基準に定めるところによる。

第12 承認又は不承認の通知

知事は、開発行為承認申請書の提出があつたときは、速やかに、承認又は不承認の決定をし、当該申請をした者にその旨を通知するものとする。この場合において、不承認の通知をするときは、その理由をあわせて通知するものとする。

第13 工事施行者の届出

やむを得ず工事施行者を決定することなく開発行為の承認を受けた者は、遅滞なく、工事施行者（開発行為に関する工事の請負人又は請負契約によらないでみずからその工事を施行する者をいう。以下同じ。）を定め、工事施行者届出書（様式第2号）を管轄市町長を経由して知事に届け出なければならない。工事施行者を変更したときも、同様とする。

第14 標識の設置

開発行為の承認を受けた者は、当該開発区域内に標識（様式第3号）を設置しなければならない。

第15 開発行為の変更の承認

開発行為の承認を受けた者は、事業計画を変更しようとする場合においては、開発行為変更承認申請書（様式第4号）を管轄市町長を経由して知事に提出し、その承認を受けなければならない。

第16 地位の承継の届出

- 1 開発行為の承認を受けた者の相続人その他の一般承継人は、被承継人が有していた当該承認に基づく地位を承継する。

- 2 一般承継人は、1に規定する承継を行う場合においては、地位承継届出書（様式第8号）を管轄市町長を経由して知事に届け出なければならない。

第17 地位の承継の承認

- 1 開発行為の承認を受けた者から当該開発区域内の土地の所有権その他当該開発行為に関する工事を施行する権原を取得した者は、知事の承認を受けて、当該開発承認を受けた者が有していた当該開発承認に基づく地位を承継できる。
- 2 1に規定する承継をしようとする者は、あらかじめ、地位承継承認申請書（様式第9号）を管轄市町長を経由して知事に提出し、その承認を得なければならない。

第18 工事完了の検査

- 1 開発行為の承認を受けた者は、当該開発区域（開発区域を工区に分けたときは工区）の全部について当該開発行為に関する工事（当該開発行為に関する工事のうち公共施設に関する部分については、当該公共施設に関する工事）を完了したときは、工事完了届（様式第5号）を管轄市町長を経由して知事に提出しなければならない。
- 2 知事は、1に規定する工事完了届の提出があつた場合においては、遅滞なく、当該工事が開発行為の承認の内容に適合しているかどうかについて検査し、その検査の結果当該工事が当該承認の内容に適合していると認めるときは、当該承認を受けた者に検査済証（様式第6号）を交付するものとする。
- 3 知事は、必要があると認めるときは、開発行為に関する工事完了前においても、当該工事の状況を検査することがある。

第19 開発行為の廃止

- 1 開発行為の承認を受けた者は、開発行為に関する工事を廃止しようとするときは、当該工事の廃止に伴って災害が生じないように必要な措置を講じなければならない。
- 2 開発行為の承認を受けた者は、開発行為に関する工事を廃止したときは、遅滞なく、工事廃止届（様式第7号）を管轄市町長を経由して知事に提出しなければならない。

第20 報告、勧告等

知事は、この要綱の規定による承認を受けた者に対し、この要綱の施行のため必要がある限度において、報告若しくは資料の提出を求め、又は必要な勧告若しくは助言をすることがある。

第21 相互協力

知事及び市町長は、この要綱を実施することについて相互に協力し、開発行為等に関する情報を交換するものとする。

第22 市町の定める条例又は要綱との関係

- 1 この要綱は、市町においてこの要綱と目的を同じくする開発行為に係る条例又は要綱が定められているときは、適用しないものとする。ただし、当該条例又は要綱において特別の定めがあるときは、この限りでない。
- 2 1の場合において、知事は、必要があると認めるときは、当該市町長に対して技術的観点から必要な指導、助言又は勧告をすることがある。

第23 事務の委任

第4、第7、第10から第13及び第15から第21に規定する知事の事務を県民局長に委任する。

第24 施行期日

この要綱は、公布の日から施行する。

附 則（昭和48年7月1日告示第1050号の3）

（施行期日）

- 1 この要綱は、告示の日から施行する。
（経過措置）
- 2 この要綱の施行前に開発指導区域内において、開発行為を行なう目的で10ヘクタール以上の一団の土地について所有権その他土地を利用する権利を取得する契約を締結している者（すでに第3の規定により開発行為承認申請書を提出している者を除く。）は、この要綱の施行日から3箇月以内に第2の2に規定する事前協議申出書を開発区域を管轄する市町長を経由して知事と協議しなければならない。ただし、別表第1に掲げる開発行為については、この限りでない。
- 3 この要綱の施行の際現に開発指導区域内において開発行為（ゴルフ場に係る開発行為に限る。）を行なっている者は、当該開発行為に関する事業計画をこの要綱の施行の日から30日以内に届け出なければならない。
- 4 3に規定する届出については、第3の規定を準用する。

前 文(抄) (昭和 48 年 12 月 28 日告示第 2190 号)

昭和 49 年 1 月 1 日から施行する。

附 則 (昭和 50 年 2 月 1 日告示第 184 号)

(施行期日)

- 1 この要綱は、昭和 50 年 2 月 1 日から施行する。
(開発地域の良好な環境の確保のための開発協定に関する要綱の一部改正)
- 2 開発地域の良好な環境の確保のための開発協定に関する要綱の一部を次のように改正する。
第 3 中第 8 号を第 9 号とし、第 2 号から第 7 号までを 1 号ずつ繰り下げ、第 1 号の次に次の 1 号を加える。
(2) 森林法 (昭和 26 年法律第 249 号) 第 10 条の 2 に基づく許可に係る事業

前 文(抄) (昭和 54 年 4 月 1 日告示第 763 号の 7)

昭和 54 年 4 月 1 日から施行する。

附 則 (昭和 57 年 7 月 27 日告示第 1747 号の 4)

(施行期日)

- 1 この要綱は、昭和 57 年 8 月 1 日から施行する。
(経過措置)
- 2 この要綱の施行の際現に改正前の良好な地域環境を確保するための地域社会建設指導要綱第 3 の規定による開発行為の承認を受けた者で、ゴルフ場の開発を行うものに係る開発行為については、改正後の良好な地域環境を確保するための地域社会建設指導要綱の規定にかかわらず、なお従前の例による。

附 則 (昭和 62 年 3 月 27 日告示第 582 号の 5)

この要綱は、昭和 62 年 4 月 1 日から施行する。

附 則 (平成 2 年 3 月 31 日告示第 608 号)

この要綱は、平成 2 年 3 月 31 日から施行する。

附 則 (平成 7 年 11 月 17 日告示第 1588 号)

この要綱は、平成 7 年 12 月 1 日から施行する。

前 文(抄) (平成 13 年 3 月 30 日告示第 582 号の 12)

平成 13 年 4 月 1 日から施行する。

附 則 (平成 13 年 5 月 8 日告示第 722 号)

(施行期日)

- 1 この告示は、平成 13 年 5 月 18 日から施行する。
(経過措置)
- 2 この告示の施行日までに、改正前の良好な地域環境を確保するための地域社会建設指導要綱 (昭和 47 年兵庫県告示第 1613 号。以下「改正前の告示」という。) に基づき開発行為の承認を受け、現に工事に着手している開発行為については、改正前の開発指導区域とみなし、第 3 及び第 4 の規定にかかわらず、改正前の告示の規定を適用する。

附 則 (平成 13 年 8 月 31 日告示第 1128 号)

この告示は、公布の日から施行する。

別表第1

- 1 開発区域の規模が3,000平方メートル未満又は10,000平方メートル以上の開発行為
- 2 農業、林業若しくは漁業を営むために行う開発行為又はこれらの業務を営む者の居住の用に供する建築物の建築の用に供する目的で行う開発行為
- 3 都市計画法第29条第1項第3号に規定する公益上必要な建築物の用に供する目的で行う開発行為
- 4 都市計画法第29条第1項第4号に規定する者が行う開発行為及びその他の地方公共団体が行う開発行為
- 5 森林法第10の2第1項又は第34条第2項の許可を受けて行う開発行為
- 6 公有水面埋立法第2条の免許を受けた埋立地であつて、まだ同法第22条の竣功認可を受けていないものにおいて行う開発行為
- 7 非常災害のため必要な応急措置として行なう開発行為
- 8 通常の管理行為

別表第2

区 分	承 認 の 基 準
1 主として、建築物の建築の用に供する開発行為	<p>1 土地利用計画が定められているときは、土地の用途が当該計画の利用区分に適合していること。</p> <p>2 開発区域内において、港湾法第39条第1項の分区が指定されているときは、予定建築物等の用途がこれに適合していること。</p> <p>3 道路、公園、緑地、広場その他の公共の用に供する空地（消防に必要な水利が十分でない場合に設置する消防の用に供する貯水施設を含む。）が、次に掲げる事項を勘案して、環境の保全上、災害の防止上、通行の安全上又は事業活動の効率上支障がないような規模であり、かつ、これらが適当に配置されていること。</p> <p>(1) 開発区域の規模、形状及び周辺の状況</p> <p>(2) 開発区域内の土地の地形及び地盤の性質</p> <p>(3) 予定建築物等の用途</p> <p>(4) 予定建築物の敷地の規模及び配置</p> <p>4 開発区域内の主要な道路が、3の(1)から(4)までに掲げる事項を勘案して、開発区域外の相当規模の道路に接続されるものであること。</p> <p>5 排水路その他の排水施設が、次に掲げる事項を勘案して、開発区域内の下水道法第2条第1号に規定する下水を有効に排出するとともに、その排出によつて開発区域及びその周辺の地域に溢水等による被害が生じないような構造及び能力で適当に配置されていること。</p> <p>(1) 当該地域における降水量</p> <p>(2) 3の(1)から(4)までに掲げる事項及び放流先の状況</p> <p>6 上水道その他の給水施設が3の(1)から(4)までに掲げる事項を勘案して、当該開発区域について想定される需要に支障をきたさないような構造及び能力で適当に配置されていること。</p> <p>7 当該開発行為の目的に照らして、開発区域における利便の増進と開発区域及びその周辺の地域における環境の保全とが図られるように公共施設、公益的施設及び予定建築物等の用途の配分が定められていること。</p> <p>8 開発区域内の土地が、地盤の軟弱な土地、がけ崩れ又は出水のおそれが多い土地その他これらに類する土地であるときは、地盤の改良、擁壁の設置等安全上必要な措置が講じられるものであること。</p> <p>9 開発区域内の土地について植栽その他の必要な措置を行うことにより、開発区域及びその周辺の土地の区域における自然環境と著しく不調和となるものでないこと。</p> <p>10 開発区域内には、次に掲げる区域内の土地を含まないこと。ただし、開発区域及びその周辺の地域の状況等により支障がないと認められるときは、この限りでない。</p> <p>(1) 建築基準法第39条第1項の災害危険区域</p>

	<p>(2) 地すべり等防止法第3条第1項の地すべり防止区域</p> <p>(3) 急傾斜地の崩壊による災害の防止に関する法律第3条第1項の急傾斜地崩壊危険区域</p> <p>(4) 砂防法第2条の規定により指定された土地の区域</p> <p>(5) 自然公園法第10条の国立公園若しくは国定公園の区域又は兵庫県立自然公園条例第3条第1項の県立自然公園の区域</p> <p>(6) 自然環境保全法第14条第1項の原生自然環境保全地域又は同法第22条の自然環境保全地域</p> <p>(7) 自然環境保全条例第10条第1項の自然環境保全地域</p> <p>(8) 鳥獣保護及び狩猟に関する法律第8条の8の鳥獣保護区</p> <p>(9) 近畿圏の保全区域の整備に関する法律第5条第1項の近郊緑地保全区域</p> <p>(10)文化財保護法第69条第1項の史跡名勝天然記念物の指定地域若しくは同法第70条第1項の史跡名勝天然記念物の仮指定地域又は兵庫県文化財保護条例第31条第1項の指定史跡名勝天然記念物の指定地域</p> <p>(11)森林法第25条第1項の保安林又は同法第41条第1項若しくは第2項の保安施設地区</p> <p>(12)農業振興地域の整備に関する法律第8条第2項第1号の農用地区域</p> <p>11 40ヘクタール以上の規模の開発行為にあつては、当該開発行為が道路、鉄道等による輸送の便等からみて支障がないと認められること。</p> <p>12 申請者に当該開発行為を行うために必要な資力及び信用があること。</p> <p>13 工事施行者に当該開発行為に関する工事を完成するために必要な能力があること。</p> <p>14 当該開発行為をしようとする土地若しくは当該開発行為に関する工事をしようとする土地の区域内の土地又はこれらの土地にある工作物につき当該開発行為の施行又は当該開発行為に関する工事の実施の妨げとなる権利を有する者の相当数の同意を得ていること。</p>
<p>2 主として、建築物の建築の用に供する開発行為以外の開発行為</p>	<p>1の項の1、4から6まで、8から10まで及び12から14までに掲げる事項</p>

様式第1号

開 発 行 為 承 認 申 請 書

良好な地域環境を確保するための地域社会建設指導要綱第4の規定により、開発行為の承認を申請します。

年 月 日

様

承認申請者 住所.....
 氏名.....
 電話 () - 番
 電子メール

開発行為の概要	1 開発区域に含まれる 地名・地番	
	2 開発区域の面積	平方メートル
	3 予定建築物等の用途	
	4 工事施行者	住所 氏名
	5 工事着手予定年月日	年 月 日
	6 工事完了予定年月日	年 月 日
	7 その他の必要な事項	
※ 受付番号	年 月 日	第 号
※ 承認番号	年 月 日	第 号

(A4)

様式第2号

工 事 施 行 者 届 出 書

良好な地域環境を確保するための地域社会建設指導要綱第13の規定により、工事施行者を下記のとおり届け出ます。

年 月 日

様

届出者 住所.....
 氏名.....
 電話 () - 番
 電子メール

1	工事施行者 住所・氏名	
2	建設業許可 年月日番号	年 月 日 第 号
3	承認 年月日番号	年 月 日 第 号
※	受付年月日番号	年 月 日 第 号

(A4)

様式第3号

← 100 センチメートル →

開 発 行 為 承 認 標 識		
		年 月 日 承認番号 第 号
1 工 事 の 期 間	年 月 日 から 年 月 日 まで	
2 工 事 場 所 の 所 在 及 び 地 番		
3 施 行 面 積		
4 工 事 の 名 称		
5 事 業 主 住 所 氏 名	電 話 ()	
6 工 事 施 行 者 住 所 氏 名	電 話 ()	
7 設 計 者 氏 名	工 事 現 場 管 理 者 氏 名	

↑ 80 センチメートル ↓
↑ 80 センチメートル ↓

様式第4号

開発行為変更承認申請書

良好な地域環境を確保するための地域社会建設指導要綱第15の規定により、開発行為 (承認番号 年 月 日第 号)の事業計画変更の承認を申請します。	
年 月 日	
兵庫県知事 様	
開発者 住所..... 氏名..... 電話 () - 番 電子メール	
承認年月日、番号	年 月 日 第 号
開発区域に含まれる地名・地番	
開発区域の面積	
変更の内容	

(A4)

様式第5号

工 事 完 了 届

良好な地域環境を確保するための地域社会建設指導要綱第18の規定による開発行為に関する工事 (承認第 号 年 月 日)が下記のとおり完了しましたので届け出ます。	
年 月 日	
様	
届出者 住所..... 氏名..... 電話 () - 番 電子メール	
1 工事完了年月日	年 月 日
2 工事を完了した開発区域又は工区に含まれる地名・地番	
3 工事完了面積	
※ 受付番号	年 月 日 第 号
※ 検査年月日	年 月 日
※ 検査結果	合 ・ 否
※ 検査済証番号	年 月 日 第 号

(A4)

様式第6号

開発行為に関する工事の検査済証	
第 号 年 月 日 -----印	
下記の開発行為に関する工事は 年 月 日検査の結果良好な地域環境を確保するための地域社会建設指導要綱第4の規定による承認の内容に適合していることを証明します。	
記	
1 承認番号	年 月 日 第 号
2 開発区域又は工区に含まれる地名・地番	
3 工事完了面積	
4 承認を受けた者の住所・氏名	

(A4)

様式第7号

工 事 廃 止 届	
良好な地域環境を確保するための地域社会建設指導要綱第19の規定により、開発行為の廃止を下記により届け出ます。	
様	年 月 日
	届出者 住所 氏名 電話 () - 番 電子メール
1 承認番号	年 月 日 第 号
2 廃止年月日	年 月 日
3 廃止する区域に含まれる地名・地番	
4 廃止面積	
5 廃止時の状況	
6 廃止の理由	
7 廃止後の措置	

(A4)

様式第8号

地位承継届出書

良好な地域環境を確保するための地域社会建設指導要綱第16の規定により、地位の承継を次のとおり届け出ます。

年 月 日

様

届出者 住所.....
 氏名.....
 電話 () - 番
 電子メール

1 承継した開発区域に含まれる地域の名称及び面積	平方メートル
2 被承継人の氏名又は名称及び代表者の氏名	
3 承継年月日	年 月 日
4 承認番号・年月日	年 月 日
5 承継の原因	

様式第9号

地位承継承認申請書

良好な地域環境を確保するための地域社会建設指導要綱第17の規定により、地位承継の承認を次のとおり申請します。

年 月 日

様

申請者 住所.....
 氏名.....
 電話 () - 番
 電子メール

1 承継した開発区域に含まれる地域の名称及び面積	平方メートル
2 被承継人の氏名又は名称及び代表者の氏名	
3 承継年月日	年 月 日
4 承認番号・年月日	年 月 日
5 承継の原因	

6 開発指導区域の指定

平成 13 年 5 月 8 日

告示第 723 号

改正 平成 16 年 10 月 29 日告示第 1225 号の 2

平成 17 年 1 月 7 日告示第 11 号

平成 17 年 3 月 31 日告示第 445 号の 9

平成 18 年 1 月 24 日告示第 75 号

昭和 47 年兵庫県告示第 1613 号（良好な地域環境を確保するための地域社会建設指導要綱）第 3 に規定する 開発指導区域を次のとおり指定し、平成 13 年 5 月 18 日から施行する。

なお、同要綱に基づく平成 7 年兵庫県告示第 472 号及び第 473 号は、平成 13 年 5 月 17 日限り、廃止する。

下記の市町の区域のうち都市計画法（昭和 43 年法律第 100 号）第 5 条第 1 項に規定する都市計画区域及び同法第 5 条の 2 第 1 項に規定する準都市計画区域を除く区域

1 篠山市及び丹波市

2 洲本市、南あわじ市及び淡路市

前 文（抄）（平成 16 年 10 月 29 日告示第 1225 号の 2）

平成 16 年 11 月 1 日から施行する。

前 文（抄）（平成 17 年 1 月 7 日告示第 11 号）

平成 17 年 1 月 11 日から施行する。

前 文（抄）（平成 17 年 3 月 31 日告示第 445 号の 9）

平成 17 年 4 月 1 日から施行する。

前 文（抄）（平成 18 年 1 月 24 日告示第 75 号）

平成 18 年 2 月 11 日から施行する。

7 大規模開発及び取引事前指導要綱

昭和 50 年 2 月 1 日
告示第 185 号

改正 昭和 57 年 7 月 27 日告示第 1747 号の 5	昭和 60 年 5 月 10 日告示第 799 号
昭和 62 年 7 月 31 日告示第 1195 号の 4	昭和 63 年 4 月 1 日告示第 605 号
平成 2 年 2 月 23 日告示第 293 号	平成 2 年 5 月 11 日告示第 792 号
平成 3 年 9 月 25 日告示第 1423 号	平成 4 年 12 月 1 日告示第 1706 号
平成 6 年 1 月 4 日告示第 15 号	平成 14 年 3 月 29 日告示第 516 号
平成 16 年 12 月 17 日告示第 1424 号	平成 19 年 11 月 27 日告示第 1199 号
平成 26 年 3 月 31 日告示第 303 号の 10	令和 2 年 3 月 27 日告示第 380 号
令和 2 年 12 月 25 日告示第 1337 号	

大規模開発及び取引事前指導要綱を次のように定める。

大規模開発及び取引事前指導要綱

(目的)

第 1 条 この要綱は、国土利用計画法の円滑な施行と県土の適正な利用を図るため、開発行為の協議に関し必要な事項を定め、無秩序な土地利用を防止し、もって県民の福祉に寄与することを目的とする。

(定義)

第 2 条 この要綱において、次の各号に掲げる用語の意義は、それぞれ当該各号に定めるところによる。

- (1) 開発行為 土地の区画形質の変更をいう。
- (2) 開発行為計画者 開発行為を計画している者をいう。
- (3) 開発区域 開発行為計画者が開発行為の目的を達成するために必要な一団の土地の区域をいう。
(開発行為の協議等)

第 3 条 開発行為計画者は、開発区域内の土地の所有権、地上権又は賃借権（以下「所有権等」という。）を取得しようとするときは、あらかじめ知事と協議し、知事の同意を得なければならない。

2 開発区域内の土地の所有権等を取得している開発行為計画者（前項の規定による同意を得た者を除く。）は、開発行為に必要な法律又は県の条例若しくは要綱に定める申請、届出及び協議を行う前にあらかじめ知事と協議し、知事の同意を得なければならない。

3 前 2 項の規定は、次の各号のいずれかに該当する場合には、適用しない。ただし、ゴルフ場の開発行為（第 6 号に該当するものを除く。）については、この限りでない。

- (1) 開発区域の面積が 10 ヘクタール未満の開発行為
- (2) 都市計画法に規定する市街化区域内で行う開発行為
- (3) 都市計画法に規定する市街化調整区域のうち、次のいずれかに該当する区域内で行う開発行為
 - ア 都市計画法に規定する地区計画（地区整備計画が定められているものに限る。）の区域
 - イ 集落地域整備法に規定する集落地区計画（集落地区整備計画が定められているものに限る。）の区域
 - ウ 都市計画区域の整備、開発及び保全の方針において、計画的な市街地整備の見通しのある区域として定められた区域
 - エ 都市計画法に規定する開発行為の許可の時点においてアの区域に該当することが確実である旨第 4 条の 2 の事前相談において知事又は開発区域が所在する地域を所管する県民局長若しくは県民センター長（以下「県民局長等」という。）が確認した区域
- (4) 都市計画に市街化区域と市街化調整区域の区分が定められていない都市計画区域のうち、次のいずれかに該当する区域内で行う開発行為
 - ア 都市計画法に規定する用途地域
 - イ 地区計画（開発整備促進区（主要な道路、公園その他の施設の配置及び規模が定められているものに限る。）又は地区整備計画が定められているものに限る。）の区域
 - ウ 集落地区計画（集落地区整備計画が定められているものに限る。）の区域
- (5) 土地区画整理法の規定による土地区画整理事業又は都市再開発法の規定による市街地再開発事業の施行として行う開発行為

- (6) 神戸市の区域内で行う開発行為
- (7) 国若しくは地方公共団体又はこれらの者の出資若しくは設立に係る公共的団体が行う開発行為（協議手続）

第4条 前条第1項又は第2項の協議をしようとする開発行為計画者は、開発行為協議申出書（別記様式）に次に掲げる書類を添付して県民局長等を経由して知事に提出しなければならない。

- (1) 開発区域の位置図（1/25,000以上）
- (2) 開発区域内の土地の地番、地目及び地積の一覧表
- (3) 土地利用現況図（1/3,000以上）
- (4) 開発計画平面図（1/3,000以上）
- (5) 開発行為計画概要書
- (6) 開発行為計画者の概要書
- (7) 資金計画書
- (8) 定款、商業登記簿謄本並びに直近3年間に終了した各事業年度に関する決算書及び法人事業税に係る納税証明書（開発行為計画者が法人の場合に限る。）
- (9) 個人の住民票及び直近3年間の所得税に係る納税証明書（開発行為計画者が個人の場合に限る。）
- (10) 地質図
- (11) 現況植生図
- (12) 動植物分布図
- (13) 開発行為計画概要説明書
- (14) 工程表
- (15) 植林・保全活動等計画書
- (16) その他知事が必要と認めるもの

2 県民局長等は、前項の規定により申出書を受理したときは、当該申出書を開発区域の所在する市町の長（以下「市町長」という。）に送付し、その意見を聴くものとする。

3 県民局長等は、前項の規定により聴取した市町長の意見等を踏まえ、必要に応じて調整を行い、当該申出書に県民局長等の意見を付して、これを知事に送付するものとする。

（事前相談）

第4条の2 知事及び県民局長等は、申出書を提出しようとする開発行為計画者からの事前相談に応ずるものとする。

2 知事及び県民局長等は、前項の事前相談においては、市町長と連携を取りながら、開発行為計画者の意向の把握に努めるとともに、次に掲げる事項について説明を行うものとする。

- (1) この要綱による事前協議制度の内容
- (2) 次条第1項に規定する同意の基準
- (3) 森林伐採に対する植林等の代替措置の必要性
- (4) その他開発計画を立案するに当たって配慮すべき事項

3 第1項の事前相談は、前条第1項各号に掲げる書類のうち知事が指定するものを用いて行うものとする。

（同意の通知等）

第5条 知事は、第3条第1項又は第2項の協議があった場合において、当該協議に係る開発行為が別表に掲げる同意の基準に適合していると認めるときは、同意の決定をするものとする。

2 知事は、ゴルフ場の開発行為に関して前項の同意の決定をしようとする場合において必要があると認めるときは、学識経験等のある者の意見を聴くことができる。

3 知事は、第1項の同意の決定をするに当たり、森林伐採に対する植林等の代替措置を講ずることその他のこの要綱の目的を達成するため必要な範囲内で条件を付することができる。

4 知事は、第1項の決定をしたときは、その結果を県民局長等を経由して協議した者に通知するとともに、市町長にその旨を通知するものとする。

5 第3条第1項又は第2項の協議があった場合において、当該協議に係る開発行為協議申出書を県民局長等が受理した日から起算して5年を経過する日までに、当該協議に係る開発行為が、別表に掲げる同意の基準に適合しないときは、知事は、当該協議についての同意の決定をしないこととする。この場合において、知事は、当該経過した日をもって協議不成立として当該協議を終了し、その旨を県民局長等を経由して協議をした者に通知するとともに、市町長にその旨を通知するものとする。

(開発行為同意の有効期間)

第6条 前条第1項の同意は、その同意の日から起算して3年を経過した日後においても、その同意に係る開発行為に着手しないときは、その経過した日をもってその効力を失うものとする。ただし、3年を経過した日前に開発行為に着手できないことについて、特別な理由があるものとして知事が認めた場合は、この限りでない。

(開発行為の計画の変更等)

第6条の2 開発行為計画者は、第5条第1項の同意を得た開発行為の計画を変更しようとするときは、その内容を知事に届け出なければならない。

2 知事は、前項の規定による届出を受けたときは、変更に係る協議の必要の有無等について開発行為計画者に通知するものとする。

3 第4条の規定は、前項に規定する変更に係る協議を行う場合について準用する。

(土地利用調整委員会)

第7条 この要綱に基づき協議があった開発行為等についてその適否を調査、審議させるため土地利用調整委員会を設置する。

2 土地利用調整委員会の組織及び運営に関する事項は別に定める。

(非協力者に対する措置)

第8条 知事は、第3条第1項若しくは第2項に規定する開発行為の協議又は第6条の2第2項に規定する変更に係る協議を行わなかった者については、これらの協議の申請を行うよう指導するものとする。

2 前項の規定による指導に従わなかった者については、開発行為に関連する法令等による許認可等の際斟酌するものとする。

(公表)

第9条 知事は、第5条第1項の同意の決定をした場合において、その決定を受けた者が同条第3項の規定により付された条件に違反したときは、その旨を公表することができるものとする。

附 則

(施行期日)

1 この要綱は、昭和50年2月1日から施行する。

(経過措置)

2 この要綱の施行の際現に開発行為に関連する法令等により許認可等の申請を行つている開発行為については、この要綱による協議があったものとみなす。

3 良好な地域環境を確保するための地域社会建設指導要綱に基づき行われた事前協議は、この要綱に基づき行われた協議とみなす。

附 則 (昭和57年7月27日告示第1747号の5)

この要綱は、昭和57年8月1日から施行する。

附 則 (昭和60年5月10日告示第799号)

(施行期日)

1 この要綱は、昭和60年5月10日から施行する。

(経過措置)

- 2 改正後の大規模開発及び取引事前指導要綱（以下「改正後の要綱」という。）第6条の規定は、改正前の大規模開発及び取引事前指導要綱第5条第1項の規定により決定された同意について適用するものとする。この場合において、改正後の要綱第6条ただし書の規定の適用については、左欄に掲げる者の区分に応じ、中欄に掲げる字句は右欄に掲げる字句とする。

この要綱施行の日（以下「施行日」という。）において、改正前の要綱第5条第2項の同意の通知を受けた者で、3年を経過しているもの	3年を経過した日	昭和61年3月31日
施行日において、改正前の要綱第5条第2項の同意の通知を受けた者で、3年を経過していないもの	3年を経過した日	3年を経過した日の属する年度の末日

附 則（昭和62年7月31日告示第1195号の4）

この要綱は、昭和62年8月5日から施行する。

附 則（昭和63年4月1日告示第605号）

（施行期日）

- 1 この要綱は、公布の日から施行する。

附 則（平成2年2月23日告示第293号）

（施行期日）

- 1 この告示は、平成2年2月23日から施行する。

附 則（平成2年5月11日告示第792号）

この告示は、公布の日から施行する。

附 則（平成3年9月25日告示第1423号）

（施行期日）

- 1 この告示は、平成3年10月1日から施行する。

（経過措置）

- 2 第1条の規定による改正後の大規模開発及び取引事前指導要綱（以下「改正後の要綱」という。）第9条の規定は、この告示の施行の日（以下「施行日」という。）以後に改正後の要綱第5条第2項の同意の決定を受ける者について適用し、施行日前に改正前の大規模開発及び取引事前指導要綱第5条第1項の同意の決定を受けた者については、なお従前の例による。

附 則（平成4年12月1日告示第1706号）

この告示は、公布の日から施行する。

附 則（平成6年1月4日告示第15号）

（施行期日）

- 1 この告示は、公布の日から施行する。

（経過措置）

- 2 第1条の規定による改正後の大規模開発及び取引事前指導要綱（以下「改正後の要綱」という。）第5条第5項の規定の適用については、この告示の日前に改正前の大規模開発及び取引事前指導要綱（以下「改正前の要綱」という。）第3条第1項又は第2項の規定による協議が開始されている開発行為にあつては、改正後の要綱第5条第5項中「当該協議に係る開発行為協議申出書を市町長が受理した日」とあるのは、「平成6年1月4日」とする。

- 3 改正後の要綱別表の第2の1の規定の適用については、改正前の要綱第3条第1項又は第2項の規定による協議が開始されている開発行為のうち、協議の開始の時期が平成2年2月22日以前であるものにあつては、改正後の要綱別表の第2の1の規定中

「(2) 総合保養地域整備法に規定する特定地域以外の地域においては、次のいずれにも該当するものであること。

ア 過疎地域活性化特別措置法第2条第2項の規定により公示された市町（以下「過疎市町」

という。)、辺地に係る公共的施設の総合整備のための財政上の特別措置等に関する法律第2条第1項に規定する辺地を包括する市町（以下「辺地を含む市町」という。）又は過疎市町及び辺地を含む市町に準ずる市町におけるゴルフ場の開発行為であること。

イ 当該市町の区域内においてゴルフ場が開設されていない市町におけるゴルフ場の開発行為であること。

ウ 当該市町の区域内において大規模開発及び取引事前指導要綱第5条第1項の規定に基づくゴルフ場の開発行為に係る同意の決定がなされていない市町におけるゴルフ場の開発行為であること。

エ 当該市町の区域内において大規模開発及び取引事前指導要綱第3条第1項又は第2項の規定に基づくゴルフ場の開発行為に係る協議がなされていない市町におけるゴルフ場の開発行為であること。

オ 18ホール以下のゴルフ場の開発行為であること。」

とあるのは、

「(2) 総合保養地域整備法に規定する特定地域以外の地域においては、次のいずれかに該当するものであること。

ア 平成2年2月23日以降において、大規模開発及び取引事前指導要綱第5条第1項の規定に基づくゴルフ場の開発行為に係る同意の決定がなされていない市町の区域内におけるゴルフ場の開発行為（18ホール以下のゴルフ場の開発行為に限る。）であること。

イ 既設のゴルフ場の増設（9ホール以下の増設に限る。）に係る開発行為であること。」

とする。

附 則（平成14年3月29日告示第516号）

この告示は、平成14年3月29日から施行する。

附 則（平成16年12月17日告示第1424号）

（施行期日）

1 この告示は、平成17年4月1日から施行する。

（経過措置）

2 この告示の施行の際現にされているこの告示による改正前の大規模開発及び取引事前指導要綱第3条第1項又は第2項の協議に対する改正後の大規模開発及び取引事前指導要綱第5条第5項の適用については、同項中「県民局長が受理した日」とあるのは、「市町長が受理した日」とする。

別表（第5条関係）

第1 共通基準

1 森林法、都市計画法、良好な地域環境を確保するための地域社会建設指導要綱その他関係法令等による許可、認可又は規制の解除等が行われる可能性があるものであること。

2 市町又は地域の土地利用に関する計画に適合しているか、又は適合することが見込まれるものであること。

3 自然環境の改変が最小限のものであること。

4 進入路、防災施設、給排水施設等が法令の定める基準に照らし、災害の防止、通行の安全等良好な地域環境の確保に支障がないものであること。

5 文化財等の保存について適切な措置が講ぜられるものであること。

6 道路、河川等の公共施設が適切に整備されるものであること。

7 国又は地方公共団体等の公的機関が行う公共又は公益的事業の施行に支障を及ぼさないものであること。

8 地域住民の生活環境に支障を及ぼさないものであること。

9 周辺地域の農林漁業との健全な調和が図られるものであること。

10 計画の実現性並びに開発しようとする者の資力、信用及び実績等からみて、当該開発行為の目

的が確実に達成される見込みがあるものであること。

第2 ゴルフ場の開発行為に係る基準

1 開発行為が次のいずれかに該当するものであること。

(1) 総合保養地域整備法に規定する特定地域においては、同法に規定する特定民間施設として知事が公表したゴルフ場について、そのゴルフ場のホール数が18ホール以下となる開発行為であること。

(2) 総合保養地域整備法に規定する特定地域以外の地域においては、次のいずれにも該当するものであること。

ア 過疎地域自立促進特別措置法第2条第2項の規定により公示された市町（以下「過疎市町」という。）、辺地に係る公共的施設の総合整備のための財政上の特別措置等に関する法律第2条第1項に規定する辺地を包括する市町（以下「辺地を含む市町」という。）又は過疎市町及び辺地を含む市町に準ずる市町におけるゴルフ場の開発行為であること。

イ 当該市町の区域内においてゴルフ場が開設されていない市町におけるゴルフ場の開発行為であること。

ウ 当該市町の区域内において大規模開発及び取引事前指導要綱第5条第1項の規定に基づくゴルフ場の開発行為に係る同意の決定がなされていない市町におけるゴルフ場の開発行為であること。

エ 当該市町の区域内において大規模開発及び取引事前指導要綱第3条第1項又は第2項の規定に基づくゴルフ場の開発行為に係る協議がなされていない市町におけるゴルフ場の開発行為であること。

オ 18ホール以下のゴルフ場の開発行為であること。

2 次に掲げる区域が開発区域に含まれていないこと。

(1) 森林法に規定する保安林（改変を伴うものに限る。）

(2) 農業振興地域の整備に関する法律に規定する農用地区域

(3) 自然公園法に規定する特別地域（改変を伴うものに限る。）

(4) 環境の保全と創造に関する条例に規定する自然環境保全地域等（改変を伴うものに限る。）

(5) 森林法に規定する市町村森林整備計画に係る森林施業共同化重点的实施地区

3 開発計画の内容が次の要件を満たすものであること。

(1) 市町の総合計画、国土利用計画その他の土地利用に関する計画に適合していること。

(2) 地域住民等の利用に配慮されたものであること。

(3) 市町長が、地域住民の意向を尊重し、地域の振興を図る上で、特に必要と認めるものであること。

様式（第4条、第6条の2関係）

開 発 行 為 協 議 申 出 書

大規模開発及び取引事前指導要綱第 条第 項の規定により次のとおり協議します。

兵庫県知事 殿

年 月 日

申出者 住 所

氏 名

電話番号（ ） - 番

電子メール

開発事業の 名 称		開発区域の 位 置		開発区域の 規 模	
--------------	--	--------------	--	--------------	--

開 発 行 為 計 画 概 要

開発計画区域 の現況	地 目			(現況概要)	給排水 画	
	宅 地	m ²	%			
	農 地				緑計 地画	
	山 林					
	その他				施計 設画	
	計					
計目的 の				防 保 災 全 ・ 計 画		
設計 方針 の						
人計 口画				そ の 他		
交計 通画						

備考 提出部数は、正本1部副本3部とする。

8 開発地域の良好な環境の確保に関する条例

昭和 49 年 3 月 19 日

条例第 11 号

開発地域の良好な環境の確保に関する条例をここに公布する。

開発地域の良好な環境の確保に関する条例

(目的)

第 1 条 この条例は、開発行為の施行される地域（以下「開発地域」という。）における良好な環境の確保について基本となる事項を定めるとともに、開発地域の健全な発展と秩序ある整備を図り、もつて県土の適正な利用と公共の福祉の増進に寄与することを目的とする。

(県の責務)

第 2 条 県は、開発地域における良好な環境の確保に関する基本的な施策を策定し、及びこれを実施するものとする。

(市町の責務)

第 3 条 市町は、県が実施する開発地域における良好な環境の確保に関する施策に協力するとともに、その地域に応じた良好な環境の確保に関する施策を策定し、及びこれを実施するよう努めるものとする。

(開発事業者の責務)

第 4 条 開発行為を行なう者（以下「開発事業者」という。）は、開発行為の実施に当たっては、公共施設及び公益的施設の整備について必要な措置を講ずる等開発地域における良好な環境が確保されるようにするとともに、県及び市町が実施する良好な環境の確保に関する施策に協力しなければならない。

(県民の協力)

第 5 条 県民は、開発地域における良好な環境が確保されるよう自ら努めるとともに、県及び市町が実施する良好な環境の確保に関する施策に協力しなければならない。

(県の施策の策定)

第 6 条 知事は、開発地域における良好な環境の確保に関する基本的な施策の策定に当たっては、次に掲げる事項に留意するものとする。

- (1) 良好な住宅環境の確保に関する事項
- (2) 環境の緑化に関する事項
- (3) 文化財及び自然環境の保護に関する事項
- (4) 公共施設及び公益的施設の整備並びにこれに要する経費の負担に関する事項
- (5) 公害及び災害の防止に関する事項
- (6) 前各号に掲げるもののほか、開発地域における良好な環境を確保するために必要な事項

(開発協定の締結)

第 7 条 知事は、前条各号に掲げる事項のうち、当該開発地域に係る必要な事項について、特定開発事業者（知事が別に定める面積以上の開発行為を行なう開発事業者をいう。以下同じ。）との間に開発行為の施行に関する協定（以下「開発協定」という。）を締結するものとする。

2 特定開発事業者は、知事から開発協定の締結を求められたときは、誠意をもつてこれに応じなければならない。

附 則

この条例は、昭和 49 年 4 月 1 日から施行する。

開発地域の良好な環境の確保に関する条例（昭和 49 年兵庫県条例第 11 号）及び開発地域の良好な環境の確保のための開発協定に関する要綱の概要

1 目 的

開発行為の施行される地域（以下「開発地域」という。）における良好な環境の確保について基本

となる事項を定めるとともに、開発地域の健全な発展と秩序ある整備を図り、もって県土の適正な利用と公共の福祉の増進に寄与することを目的とする。

2 規制の内容

知事と開発事業者との間に、開発行為の施行に関する協定（以下「開発協定」という。）を締結する。

3 適用の対象

(1) 規 模

- ・ 市街化区域 100 h a 以上又は計画人口 10,600 人以上
- ・ その他の区域 20 h a 以上

(2) 対象事業

- ア 都市計画法第 29 条に基づく許可にかかる事業
- イ 森林法第 10 条の 2 に基づく許可にかかる事業
- ウ 土地区画整理法による土地区画整理事業
- エ 新住宅市街地開発法による新住宅市街地開発事業
- オ 新都市基盤整備法による都市基盤整備事業
- カ 公有水面埋立法による公有水面埋立事業
- キ 特に良好な環境を確保すべき地域として知事が定める地域（注）において行われる土石の採取及び鉱物の採掘
- ク 国、地方公共団体、公団及び公社等の行う上記①～⑦の事業に相当する事業
- ケ その他知事が必要と認める事業

4 協定内容

- (1) 良好な住宅環境の確保に関する事項
- (2) 環境の緑化に関する事項
- (3) 文化財及び自然環境の保護に関する事項
- (4) 公共施設及び公益的施設の整備並びにこれに要する経費の負担に関する事項
- (5) 公害及び災害の防止に関する事項
- (6) その他開発地域における良好な環境を確保するために必要な事項

5 手 続

知事は、開発事業者との間に、当該開発事業についての許可、認可、免許、承認等の手続きを行う前に、開発協定を締結する。

6 問い合わせ先

まちづくり部建築指導課開発指導班

(注) 特に良好な環境を確保すべき地域として知事が定める地域

- 1 篠山市、丹波市の地域（丹波地域）
- 2 洲本市、淡路市、南あわじ市（淡路地域）

9 小幅員区画道路の計画基準（案）

建設省経宅発第 38 号
昭和 61 年 4 月 11 日

都道府県知事・指定都市の長あて

建設省建設経済局長

小幅員区画道路の計画基準（案）について

宅地供給量は、近年、素地取得の困難化、事業採算性の悪化等により停滞状況にあるが、国民の根強い住宅・宅地需要に的確に応じるためには、良質かつ低廉な住宅・宅地の供給を安定的に推進していく必要があり、良好な居住環境を備えた計画的な街づくりを推進するという基本姿勢を堅持しつつ円滑な住宅・宅地供給の阻害要因を分析して所要の施策を講ずる必要がある。

このため、建設省においては、住宅・宅地の円滑な供給の観点からみて、その一部に行き過ぎがあるとかねてより指摘されていた宅地開発等指導要綱及びこれに基づく行政指導について、その行き過ぎの是正を図るため、昭和 58 年 8 月、建設事務次官名により「宅地開発指導要綱に関する措置方針」を通知したが、この通知においては、住宅地における区画道路について、原則として 6 メートルを超える幅員の区画道路を求めないものとし、幅員が 6 メートル未満の道路で支障がない場合には適切な幅員の道路を弾力的に認めることとしており、その場合における運用基準を検討する課題が残されていたところである。

今般、建設省においては、この課題に関して別添のとおり「小幅員区画道路の計画基準（案）」を定めたので、今後は、この計画基準（案）を上記通知とあわせて活用し、宅地開発等指導要綱及びこれに基づく行政指導の行き過ぎの是正を図るよう努めるとともに、都市計画法施行令（昭和 44 年政令第 158 号）第 25 条第 2 号に規定する開発許可の道路に関する技術的基準（幅員は原則として 6 メートル以上、小区間で通行上支障がない場合は、4 メートル以上）における幅員 6 メートル未満の道路の導入の運用基準として活用されたい。

なお、貴管下市町村に対してもこの旨周知徹底を図られたい。

また、この計画基準（案）については、省内関係局も了解済みのものであることを念のため申し添える。

小幅員区画道路の計画基準(案)

(目的)

第一 この基準は、主として住宅の建築の用に供する目的で行う開発行為において、幅員 6 メートル未満の区画道路(以下「小幅員区画道路」という。)を導入する場合において、

- (1) 交通及び宅地サービスの機能確保
 - (2) 災害時の危険性の防止及び災害時の避難、救助、消防活動等の円滑な実施
 - (3) 住宅地としての日照、通風等の環境の確保
- 等を図るために守るべき条件として定めるものとする。

(適用対象)

第二 この基準は、開発区域の面積が概ね 1 ヘクタール以上の主として住宅の建築の用に供する目的で行う開発行為を適用対象とする。

ただし、開発区域の面積が概ね 1 ヘクタール未満の主として住宅の用に供する目的で行う開発行為であつて、次の各号の一に掲げる条件に該当するものについては適用対象とする。

- (1) 当該開発区域が既に計画的開発が実施された区域に隣接していること。
- (2) 当該開発区域に地区計画が定められていること等により、将来、道路の段階構成による整備が確実と見込まれること。
- (3) 当該開発区域の周辺に幅員 6 メートル以上の道路がすでにあり、当該開発区域内の道路がこの道路に接続する区画道路で、延長される予定のない小区間のものであること。

(小幅員区画道路の導入の条件)

第三 小幅員区画道路は、次の各号に掲げる条件に適合している場合に導入することができるものとする。

(1) 開発区域内及び開発区域の周辺の道路が次のいずれかに該当すること。

イ 原則として、道路の段階構成が幹線道路、補助幹線道路及び区画道路と明確に整備されていること又は整備されることが確実と見込まれること。

ロ 開発区域の周辺に幅員6メートル以上の道路がすでにあり、開発区域内の道路がこの道路に接続する区画道路であつて、延長される予定のない小区間のものであること。

(2) 小幅員区画道路は、次に掲げる条件に該当すること。

イ 幅員6メートル以上の道路又は歩行者専用道路等によつて囲まれた概ね250メートル以下四方の区域の中の小区間の区画道路であること。

ロ 沿道宅地へのサービス以外の目的の通過交通が生じない形状のものであること。

ハ 原則として幹線道路に直接接続していないこと。

(小幅員区画道路の共通の計画基準)

第四 小幅員区画道路は、次の各号に掲げる計画基準に適合しなければならない。

(1) 有効幅員

有効幅員は4メートル以上とする。この場合において、L型側溝、コンクリート蓋等で車両通行上支障がない場合は当該側溝等を有効幅員に含めるものとする。また、電柱、道路標識等の工作物を道路内に設置する場合は当該工作物の設置されている部分及びその外側の部分の有効幅員に含めないものとする。

(2) 交差点

交差点は原則として直交させる。

(3) 隅切り

小幅員区画道路の交差部の隅切りは、原則として、隅切り長が3メートルの二等辺三角形とする。

(道路形状別計画基準)

第五 小幅員区画道路は、次の各号に掲げる道路形状別計画基準の一に適合しなければならない。

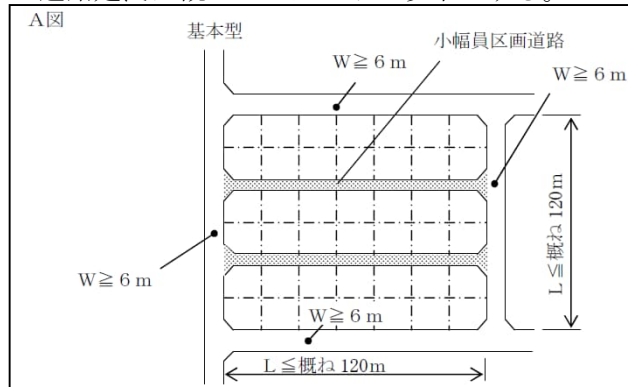
(1) I字状小幅員区画道路の計画基準

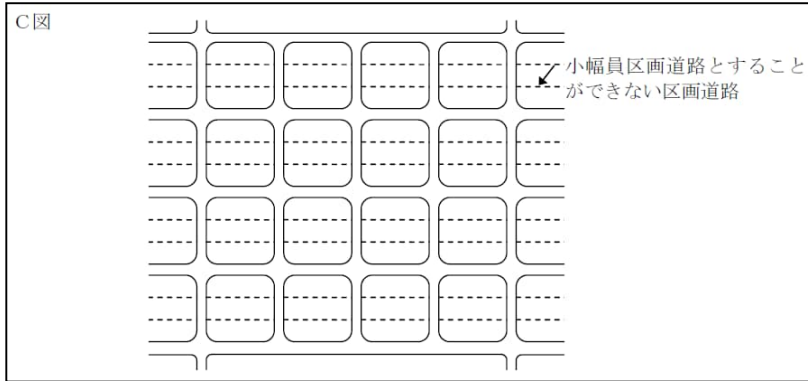
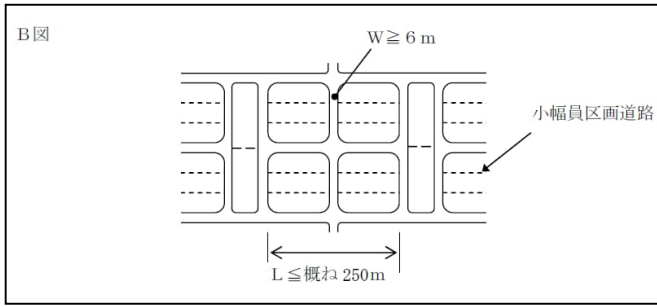
イ A図のように幅員6メートル以上の道路(区画道路と幹線道路又は補助幹線道路との接続上支障がない部分については、歩行者専用道路等)によつて囲まれた概ね120メートル以下四方の区域の中のI字状区画道路について小幅員区画道路とすることができる。

ただし、B図のように幅員6メートル以上の道路をはさんで区画道路が連続する場合にあつては、連続する区画道路の道路延長(道路中心線の長さとする。以下同じ。)の合計が概ね250メートルを超えない場合に限る。

C図のように通過交通の生じる可能性のあるI字状区画道路については小幅員区画道路とすることができない。

ロ 道路延長は概ね120メートル以下とする。





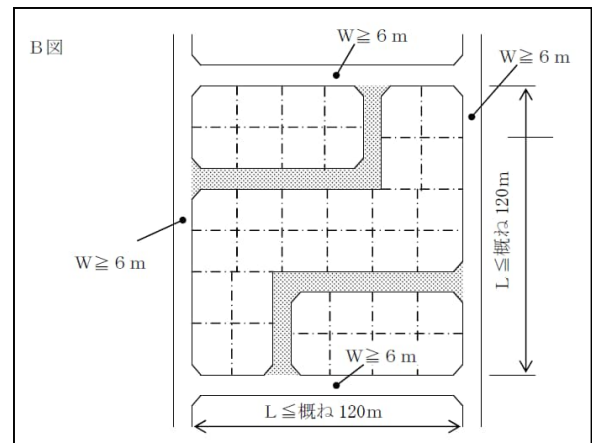
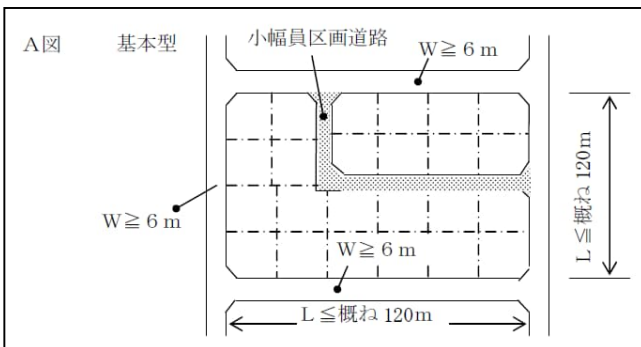
(2) L字状小幅員区画道路の計画基準

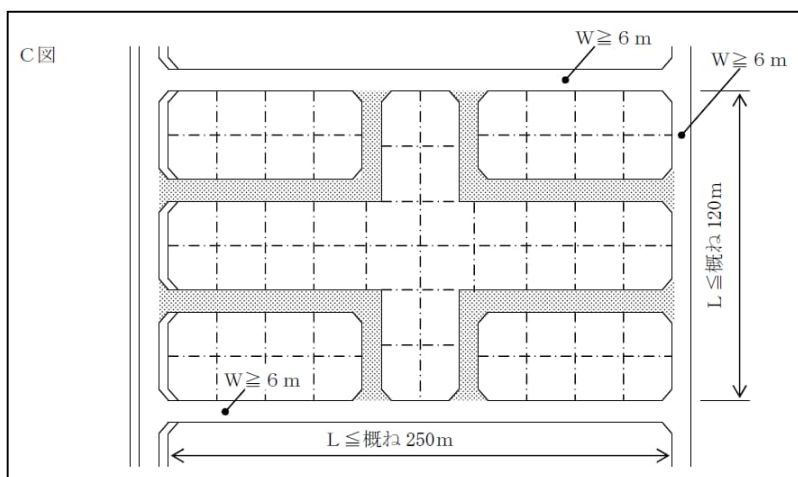
イ A図及びB図のように幅員6メートル以上の道路(区画道路と幹線道路又は補助幹線道路との接続上支障がない部分については、歩行者専用道路等)によって囲まれた概ね120メートル以下四方の区域の中のL字状区画道路について小幅員区画道路とすることができる。

また、C図のように概ね250メートル×120メートル以下の区域の中のL字状区画道路についても小幅員区画道路とすることができる。

ロ 道路延長は概ね120メートル以下とする。

ハ 屈曲部はその角度を九〇度以上とすること等により自動車の通行上支障がないものとする。



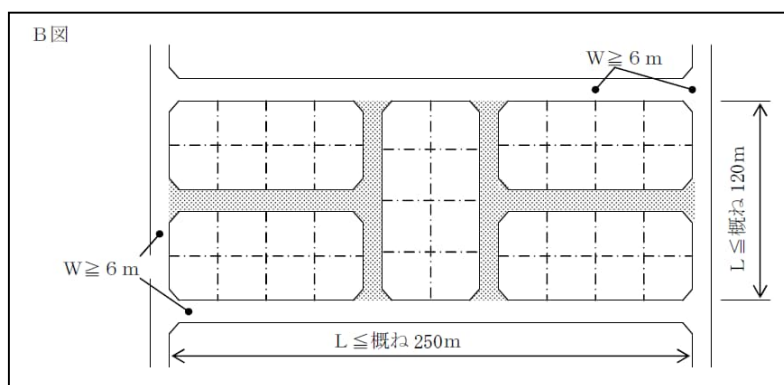
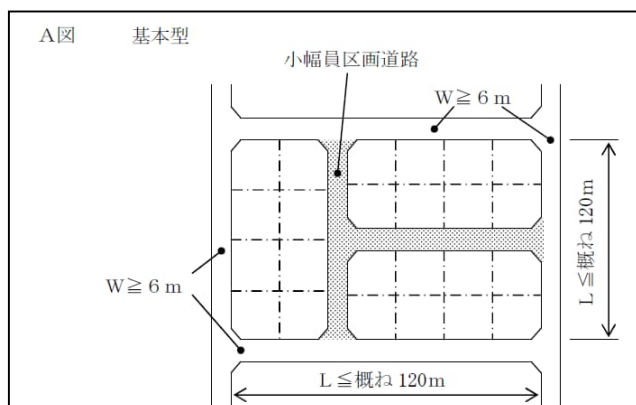


(3) T字状小幅員区画道路の計画基準

イ A図のように幅員6メートル以上の道路(区画道路と幹線道路又は補助幹線道路との接続上支障がない部分については、歩行者専用道路等)によって囲まれた概ね120メートル以下四方の区域の中のT字状区画道路について小幅員区画道路とすることができる。

また、B図のように概ね250メートル×120メートル以下の区域の中のT字状区画道路についても小幅員区画道路とすることができる。

ロ 道路延長は概ね120メートル以下とする。



(4) U字状小幅員区画道路の計画基準

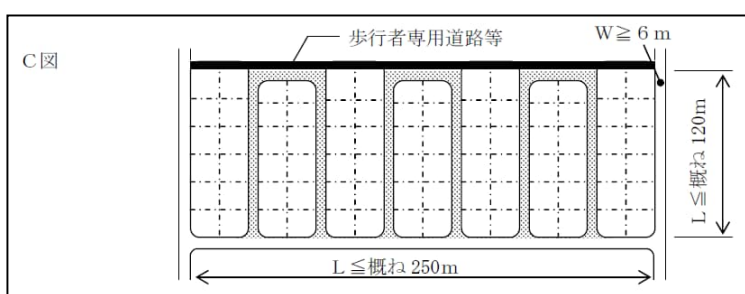
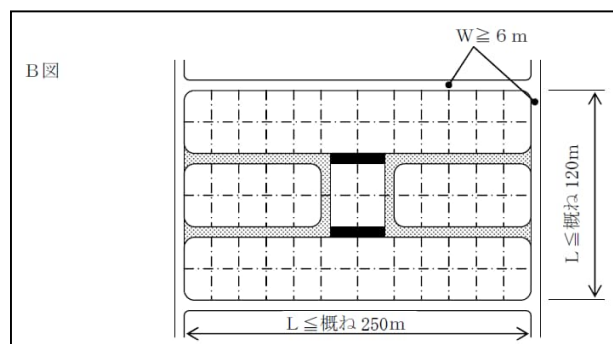
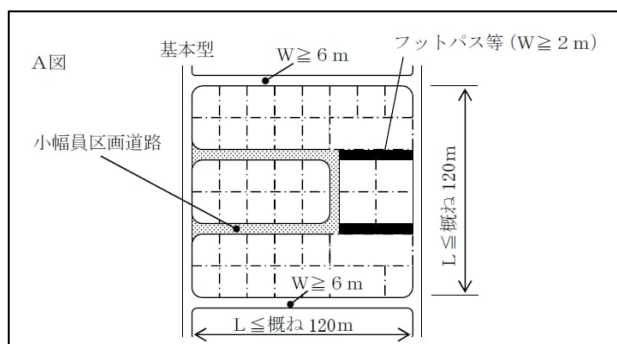
イ A図のように幅員6メートル以上の道路(区画道路と幹線道路又は補助幹線道路との接続上支障がない部分については、歩行者専用道路等)によって囲まれた概ね120メートル以下四方の区域の中のU字状区画道路について小幅員区画道路とすることができる。

また、B図及びC図のように概ね250メートル×120メートル以下の区域の中のU字状区画道路についても小幅員区画道路とすることができる。

ロ 道路延長は概ね250メートル以下とする。

ハ 屈曲部は角度90度以上とすること等により自動車の通行上支障がないものとする。

ニ U字状区画道路の奥は、歩行者専用道路、公園等に接するか又は幅員2メートル以上のフットパス等によって歩行者専用道路、公園等若しくは道路に接続することが望ましい。

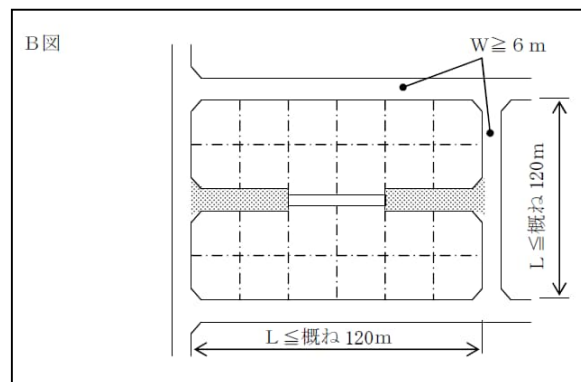
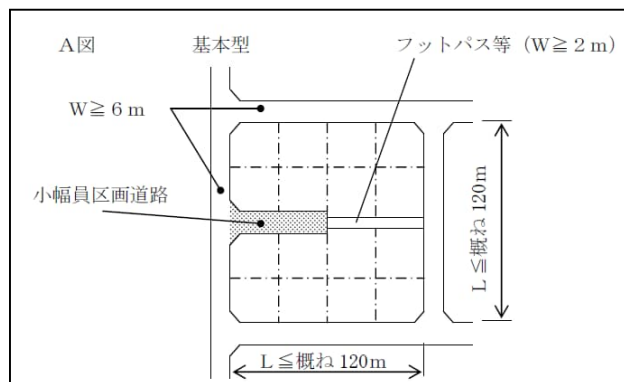


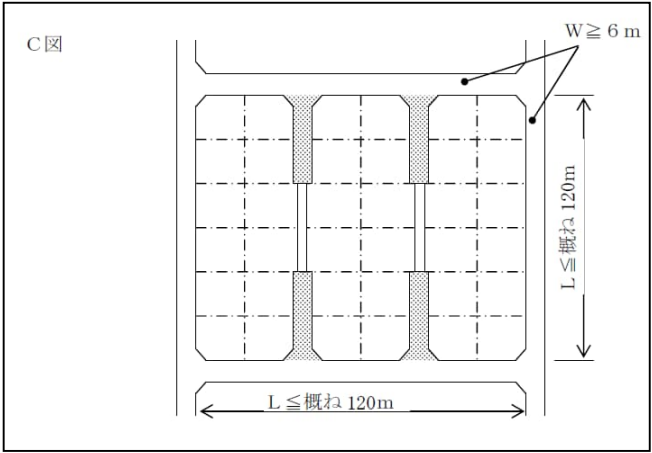
(5) 行き止まり状小幅員区画道路の計画基準

イ A図、B図及びC図のように幅員6メートル以上の道路(区画道路と幹線道路又は補助幹線道路との接続上支障がない部分については、歩行者専用道路等)によって囲まれた概ね120メートル以下四方の区域の中の行き止まり状区画道路について小幅員区画道路とすることができる。

ロ 道路延長は原則として35メートル以下とし、35メートルを超える場合は終端及び区間35メートル以内ごとに自動車の転回広場を設けるものとする。この場合において、自動車の転回広場とは、「自動車の転回広場に関する基準」(昭和45年12月28日付け建設省告示第1837号)に適合するものとする。

ハ 行き止まり状区画道路の終端は、歩行者専用道路、公園等に接するか又は幅員2メートル以上のフットパス等によって歩行者専用道路、公園等若しくは道路に接続することが望ましい。





10 行政手続法に基づく申請に対する処分の標準処理期間（兵庫県）

処分名		開発行為の許可					
根拠法令及び条項		都市計画法第 29 条第 1 項及び第 2 項					
標準処理期間	標準処理期間	総日数	市街化調整区域以外		市街化調整区域		備考
			開発区域面積 1 ha 未満	開発区域面積 1 ha 以上（ゴルフ場を除く。）	5 ha 未満	5 ha 以上 20ha 未満（ゴルフ場を除く。）	
			30 日	45 日	県民局 60 日	125 日	
					県民局 90 日（開発審査会の議を経るもの。）		
	本庁 95 日						
	内 訳	経由機関	— 日	— 日	本庁 5 日	5 日	
		協議機関	— 日	— 日	— 日	— 日	
		処分機関	30 日	45 日	県民局 60 日	120 日	
	県民局 90 日（開発審査会の議を経るもの。）						
	備 考	<p>1 休日及び補正に関する日数は含まない。処理期間の目安であり、全ての申請がこの期間内に処理されるものではない。</p> <p>2 県民局 県民局長又は県民センター長が許可するもの。 本 庁 知事が許可するもの（担当課：建築指導課）</p> <p>3 標準処理期間のうち、市町経由の日数は処分機関の日数に含む。</p> <p>4 都市計画法第 32 条に係る協議期間は含まない。</p> <p>5 市町の開発指導要綱等による行政指導の期間は含まない。</p> <p>6 市街化調整区域に係る開発行為で、都市計画法第 34 条第 14 号に該当し、開発審査会の議を経ることとされているもののうち、申請期間に開発審査会が開催されない月を含む場合の標準処理期間は、上記の総日数に 30 日を加えた期間とする。</p> <p>7 開発行為を行うに当たり、農地転用許可、林地開発許可が必要となるものについては、各所管部局と調整の上、許可を行うこととなるが、その際の調整に係る期間は、標準処理期間には含まない。</p> <p>8 贈与等による、土地の所有権の移転を行うために要する期間は含まない。</p> <p>9 申請を補正するために要する期間は含まない。</p>					

処分名		開発行為の変更の許可					
根拠法令及び条項		都市計画法第 35 条の 2 第 1 項					
標準処理期間	標準処理期間	総日数	市街化調整区域以外		市街化調整区域		備考
			開発区域面積 1 ha 未満	開発区域面積 1 ha 以上（ゴルフ場を除く。）	5 ha 未満	5 ha 以上 20ha 未満（ゴルフ場を除く。）	
			30 日	45 日	県民局 60 日	125 日	
					県民局 90 日（開発審査会の議を経るもの。）		
本庁 95 日							

	内 訳	経由機関	一 日	一 日	本庁 5日	5日	
		協議機関	一 日	一 日	一 日	一 日	
		処分機関	30日	45日	県民局 60日	120日	
					県民局 90日 (開発審査会の議を経るもの。)		
本庁 90日							
備 考	<p>1 休日及び補正に関する日数は含まない。処理期間の目安であり、全ての申請がこの期間内に処理されるものではない。</p> <p>2 県民局 県民局長又は県民センター長が許可するもの。 本 庁 知事が許可するもの（担当課：建築指導課）</p> <p>3 標準処理期間のうち、市町経由の日数は処分機関の日数に含む。</p> <p>4 都市計画法第 32 条に係る協議期間は含まない。</p> <p>5 市町の開発指導要綱等による行政指導の期間は含まない。</p> <p>6 市街化調整区域に係る開発行為で、都市計画法第 34 条第 14 号に該当し、開発審査会の議を経ることとされているもののうち、申請期間に開発審査会が開催されない月を含む場合の標準処理期間は、上記の総日数に 30 日を加えた期間とする。</p> <p>7 開発行為を行うに当たり、農地転用許可、林地開発許可が必要となるものについては、各所管部局と調整の上、許可を行うこととなるが、その際の調整に係る期間は、標準処理期間には含まない。</p> <p>8 贈与等による、土地の所有権の移転を行うために要する期間は含まない。</p> <p>9 申請を補正するために要する期間は含まない。</p>						

処分名		開発行為に関する工事の検査済証の交付					
根拠法令及び条項		都市計画法第 36 条第 2 項					
標準 処理 期間	標準処理期間	総日数 20 日					
	内 訳	経由機関	一 日				
	協議機関	一 日					
	処分機関	20 日					
備 考	<p>1 休日及び補正に関する日数は含まない。処理期間の目安であり、全ての申請がこの期間内に処理されるものではない。</p> <p>2 標準処理期間のうち、市町経由の日数は処分機関の日数に含む。</p> <p>3 申請を補正するために要する期間は含まない。</p>						

処分名		開発行為に関する工事完了公告前の建築等の承認					
根拠法令及び条項		都市計画法第 37 条第 1 号					
標準 処理 期間	標準処理期間	総日数 20 日					
	内 訳	経由機関	一 日				
	協議機関	一 日					
	処分機関	20 日					
備 考	<p>1 休日及び補正に関する日数は含まない。処理期間の目安であり、全ての申請がこの期間内に処理されるものではない。</p> <p>2 標準処理期間のうち、市町経由の日数は処分機関の日数に含む。</p> <p>3 申請を補正するために要する期間は含まない。</p>						

処分名	市街化調整区域内等における建築物の特例許可		
根拠法令及び条項	都市計画法第 41 条第 2 項ただし書		
標準処理期間	標準処理期間	総日数	20 日
	内 訳	経由機関	－ 日
		協議機関	－ 日
備 考	1 休日及び補正に関する日数は含まない。処理期間の目安であり、全ての申請がこの期間内に処理されるものではない。 2 標準処理期間のうち、市町経由の日数は処分機関の日数に含む。 3 申請を補正するために要する期間は含まない。		

処分名	予定建築物等以外の建築許可					
根拠法令及び条項	都市計画法第 42 条第 1 項ただし書					
標準処理期間	標準処理期間	総日数	市街化調整区域以外	市街化調整区域	備考	
			20 日	県民局 20 日		(開発審査会の議を経るもの。)
			県民局 50 日	本庁 55 日		
	内 訳	経由機関	協議機関	－ 日	本庁 5 日	
			協議機関	－ 日	－ 日	
		処分機関	20 日	県民局 20 日	(開発審査会の議を経るもの。)	
				県民局 50 日		
備 考	1 休日及び補正に関する日数は含まない。処理期間の目安であり、全ての申請がこの期間内に処理されるものではない。 2 県民局 県民局長又は県民センター長が許可するもの。 本 庁 知事が許可するもの (担当課：建築指導課) 3 標準処理期間のうち、市町経由の日数は処分機関の日数に含む。 4 市街化調整区域に係る開発行為で、都市計画法施行令第 36 条第 1 項第 3 号ホに該当し、開発審査会の議を経ることとされているもののうち、申請期間に開発審査会が開催されない月を含む場合の標準処理期間は、上記の総日数に 30 日を加えた期間とする。 5 申請を補正するために要する期間は含まない。					

処分名	予定建築物等以外の建築許可					
根拠法令及び条項	都市計画法第 43 条第 1 項					
標準処理期間	標準処理期間	総日数	県民局 30 日	県民局 60 日 (開発審査会の議を経るもの。)	本 庁 65 日	備考
			経由機関	－ 日	－ 日	
	内 訳	協議機関	－ 日	－ 日	－ 日	
		処分機関	30 日	60 日	60 日	
備 考	1 休日及び補正に関する日数は含まない。処理期間の目安であり、全ての申請がこの期間内に処理されるものではない。 2 県民局 県民局長又は県民センター長が許可するもの。 本 庁 知事が許可するもの (担当課：建築指導課) 3 標準処理期間のうち、市町経由の日数は処分機関の日数に含む。 4 市町の開発指導要綱等による行政指導の期間は含まない。					

	<p>5 都市計画法施行令第36条第1項第3号ホに該当し、開発審査会の議を経ることとされているもののうち、申請期間内に開発審査会が開催されない月を含む場合の標準処理期間は、上記の総日数に30日を加えた期間とする。</p> <p>6 開発行為を行うに当たり、農地転用許可、林地開発許可が必要となるものについては、各所管部局と調整の上、許可を行うこととなるが、その際の調整に係る期間は、標準処理期間には含まない。</p> <p>7 贈与等による、土地の所有権の移転を行うために要する期間は含まない。</p> <p>8 申請を補正するために要する期間は含まない。</p>
--	--

処分名	開発許可を受けた地位の承継の承認	
根拠法令及び条項	都市計画法第45条	
標準処理期間	標準処理期間	総日数 20 日
	内 訳	処分機関 20 日
	備 考	<p>1 休日及び補正に関する日数は含まない。処理期間の目安であり、全ての申請がこの期間内に処理されるものではない。</p> <p>2 標準処理期間のうち、市町経由の日数は処分機関の日数に含む。</p> <p>3 申請を補正するために要する期間は含まない。</p>