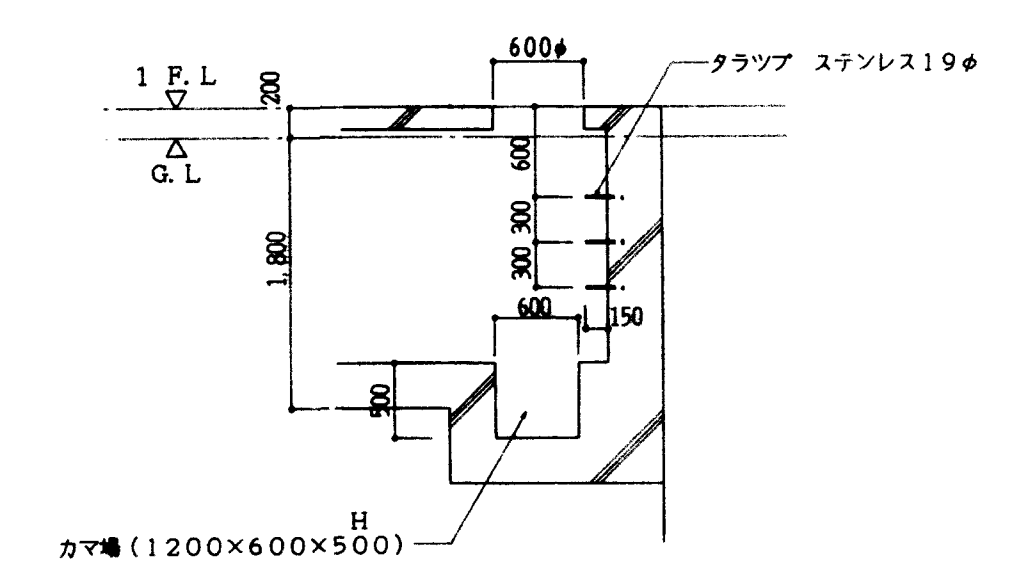
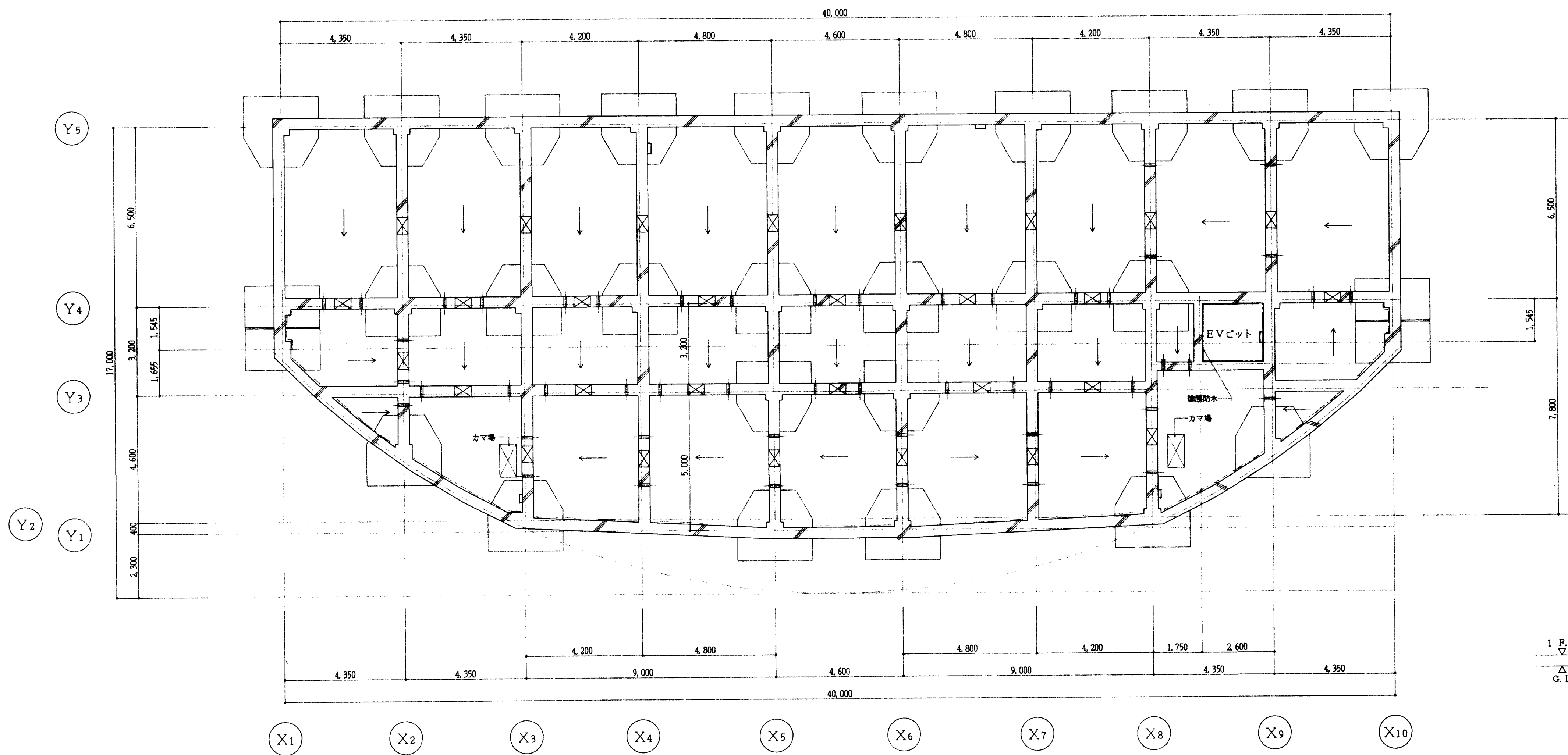
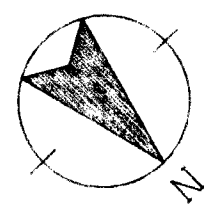


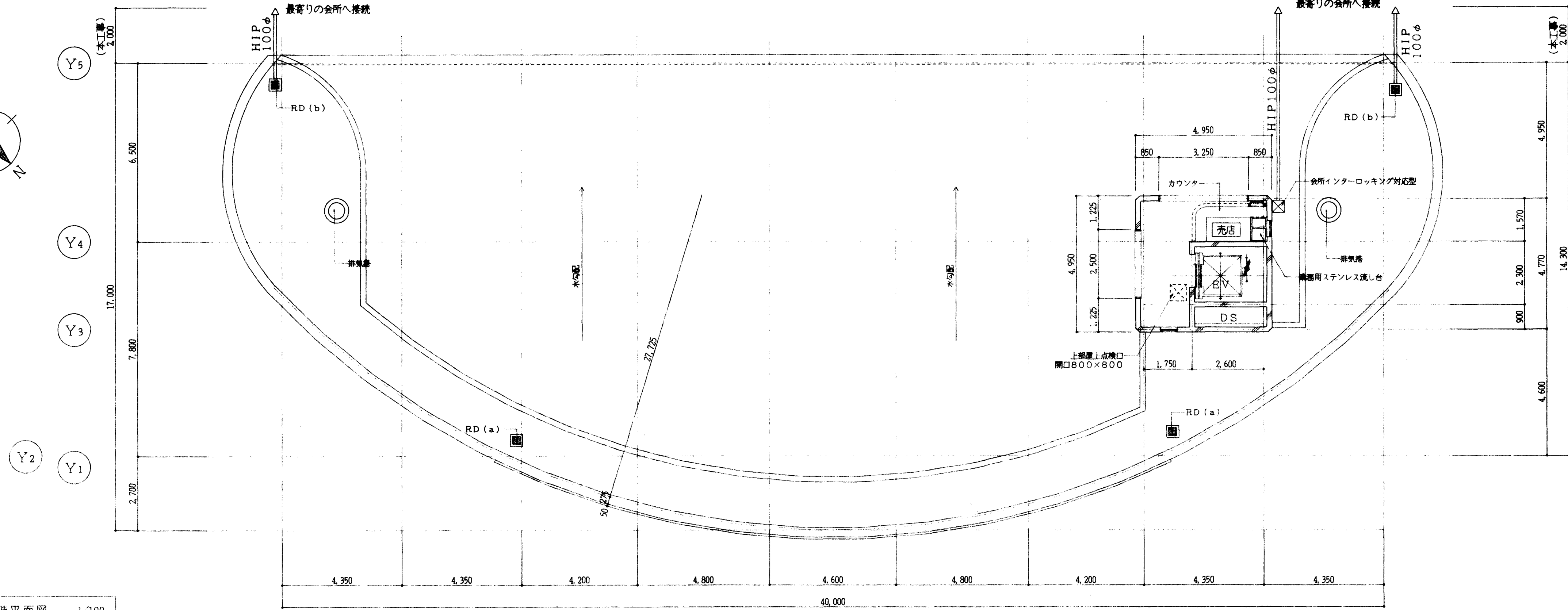
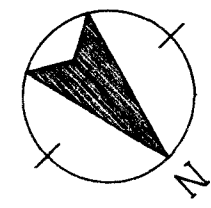
県立淡路島公園ハイウェイオアシス便所棟他建築工事

意匠図		
図面番号	図面番号	縮尺
A 1	特記仕様書	
2	付近見取図	
3	配置図	1:1000
4	仕上表・求積図	1:200
5	ピット平面図(1)	1:100
6	平面図(2)	1:100
7	立面図・断面図	1:100
8	天井伏図	1:100
9	矩計図	1:50
10	E.V詳細図	1:50
11	平面詳細図(1)・展開図(1)	1:50
12	平面詳細図(2)・展開図(2)	1:50
13	平面詳細図(3)・展開図(3)	1:50
14	展開図(4)	1:50
15	部分詳細図(1)	図示
16	部分詳細図(2)	図示
17	部分詳細図(3)	図示
18	建具符号図・建具表	1:50 1:200
19	サイン配置図	1:100
20	サイン詳細図	図示

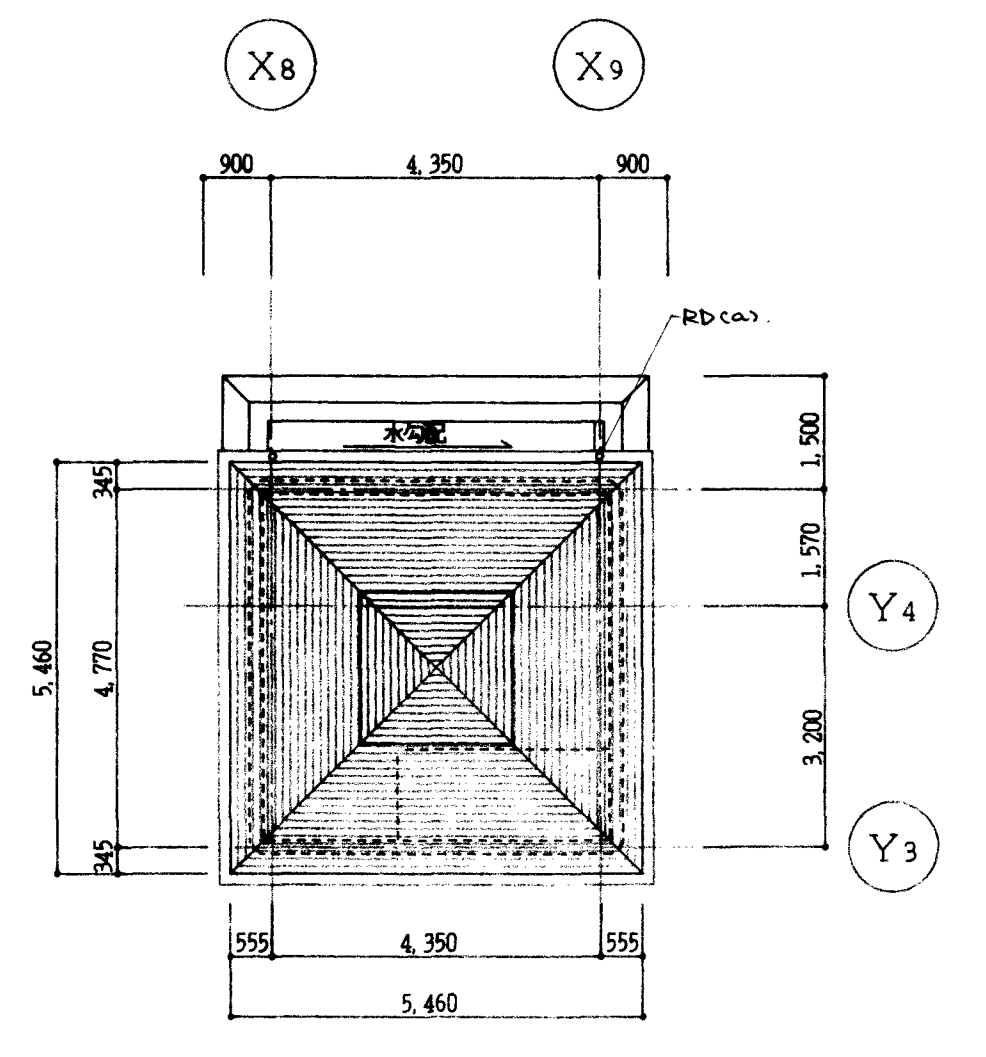
構造図		
図面番号	図面番号	縮尺
B 1	鉄筋コンクリート構造配筋標準図	
2	土質柱状図	
3	杭・基礎・ピット伏図	1:100
4	B階・R階・PH階床梁伏図	1:100
5	軸組図(1)	1:100
6	軸組図(2)	1:100
7	柱芯線図	1:50 1:100
8	基礎・地中梁・大梁リスト	1:50
9	小梁・床版・壁リスト	1:50
10	雑配筋図	1:50
11	架構配筋図	1:50
12	B階・R階梁貫通図	1:100



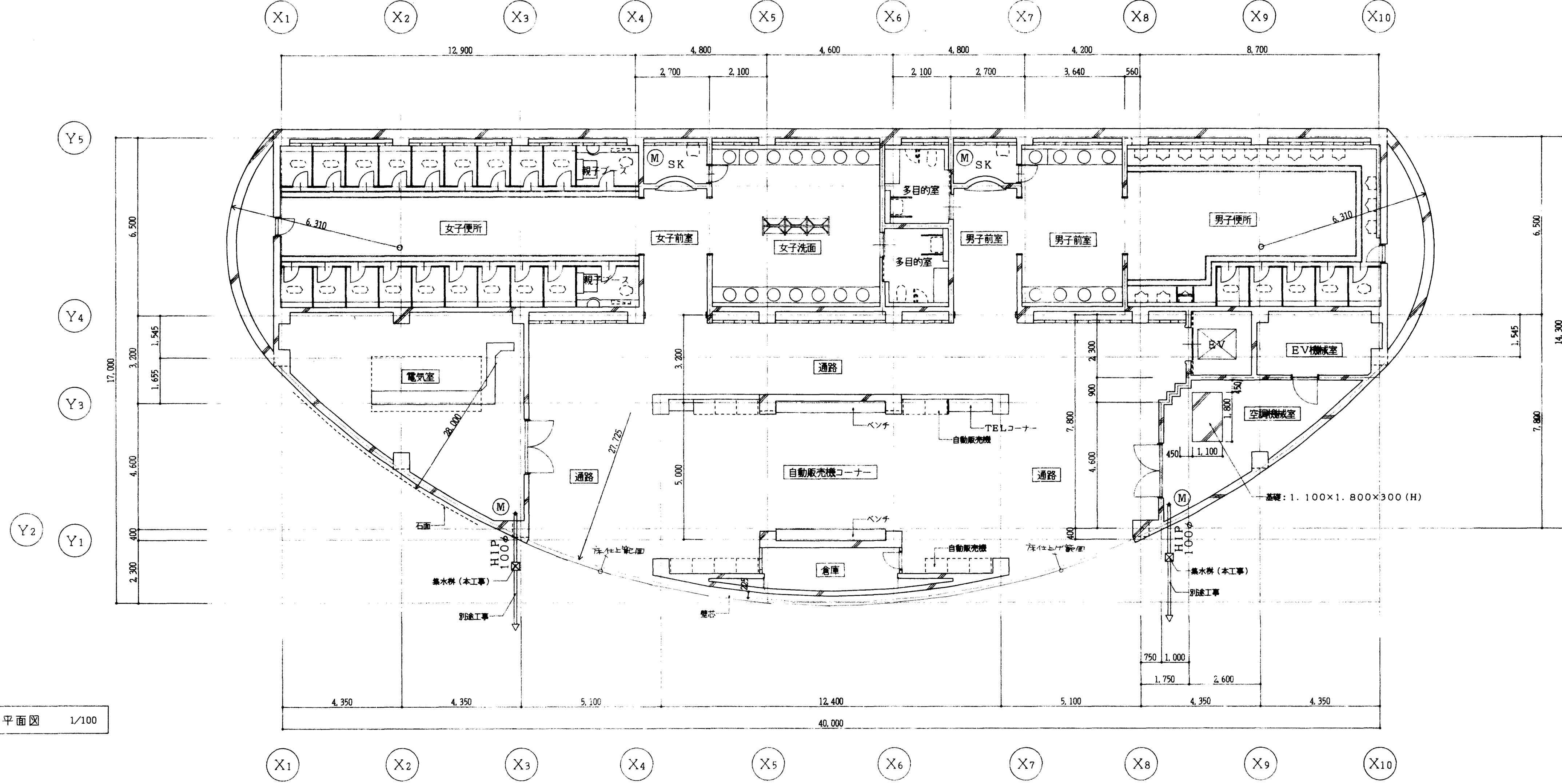
凡例	
	RC壁
	カマ場 (1200×600×500)
	人孔600φ
	上部通気管VP100φ 下部通気管VP100φ
	トラップ



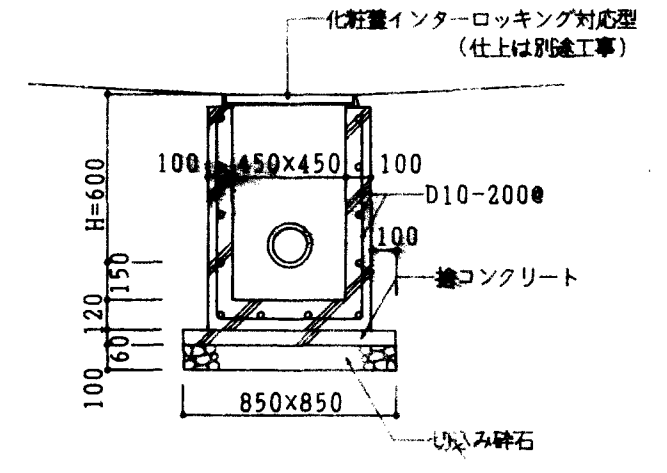
R階平面図 1/100



R.H階平面図 1/100



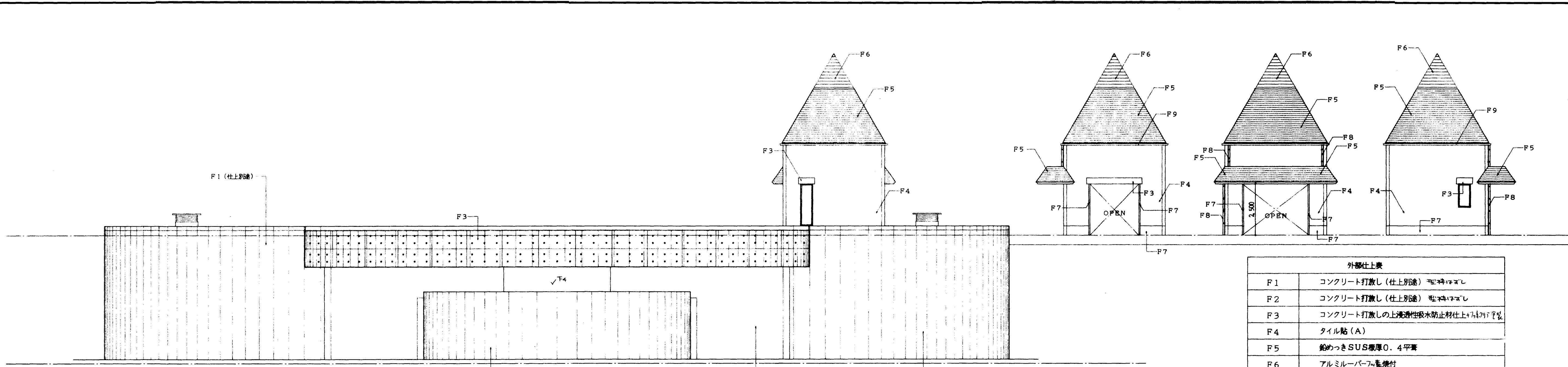
B階平面図 1/100



集水機庫構造図 1/30

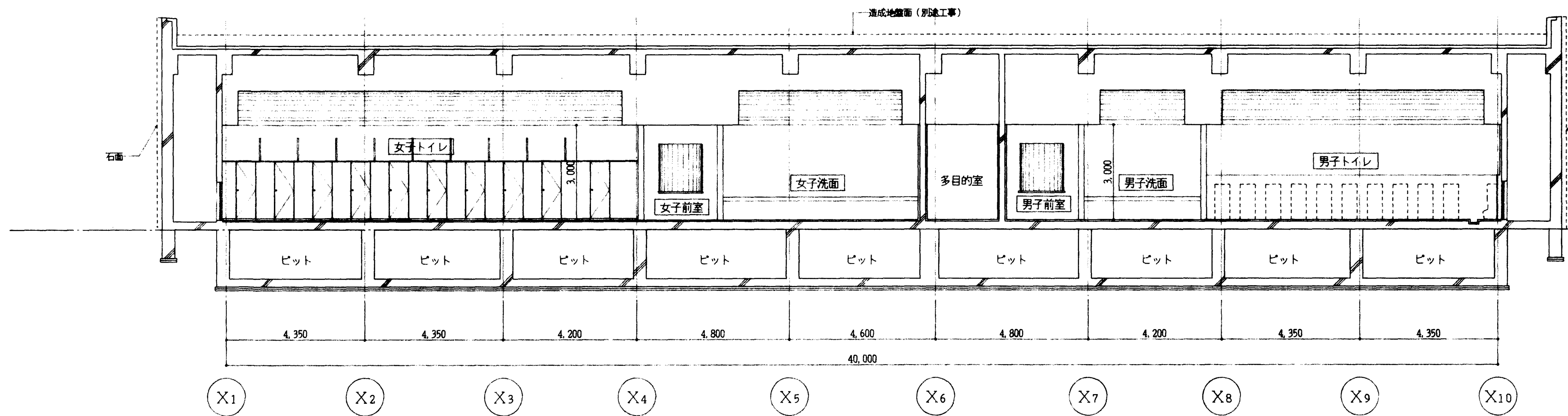
凡例	
	RC壁
	CB壁 (t=100)
	防火防臭型マンホール、鋼鉄製600φ
	ドレーン (a) はたて型 (b) は横型
	タテ機 SGP100φ

工事名称	県立茨城高公園ハイウェイオアシス船渡遊歩道 建築工事	作図	平成 8 年 3 月	縮尺	1:100 1:30	全	20	附記事項		安井建築設計事務所
図名	便所機庫平面図 (2)	監		製		6				
兵庫県都市住宅部 営繕課										

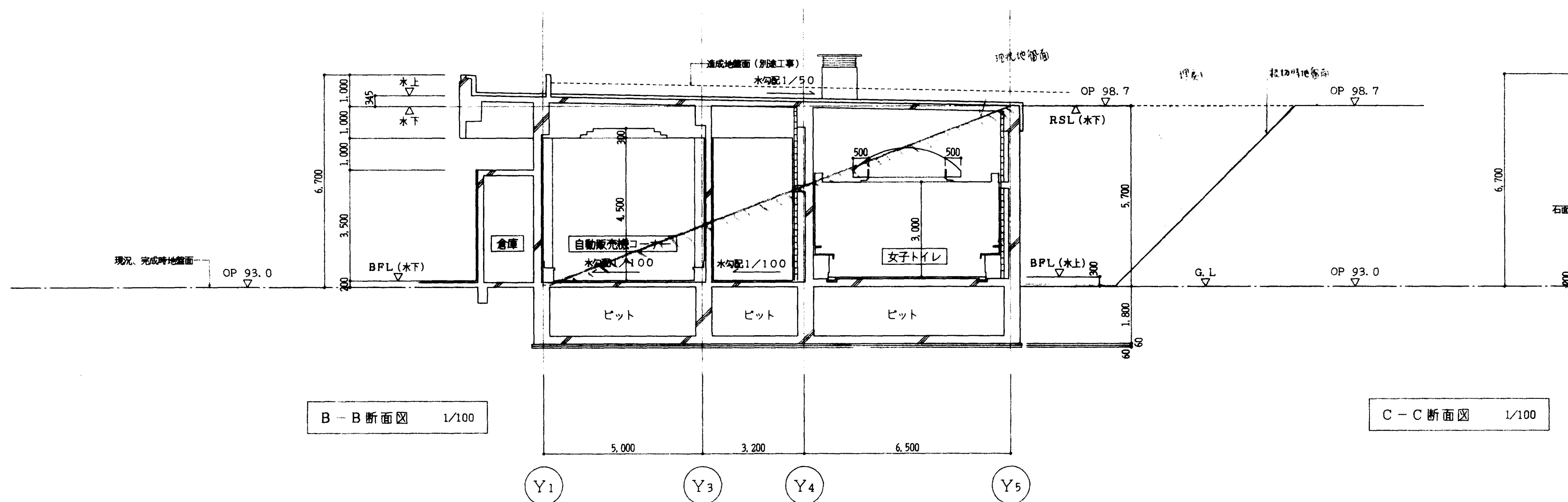
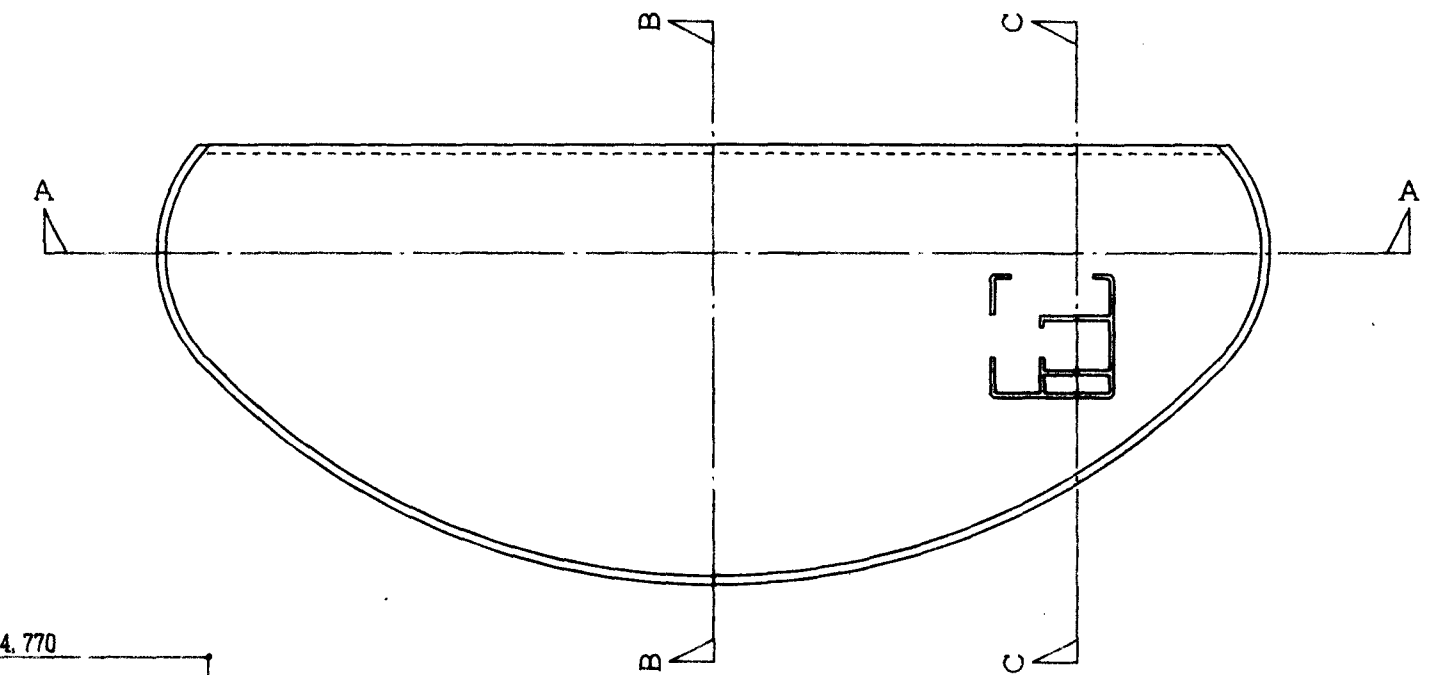


外観仕上表	
F1	コンクリート打放し(仕上別途) 型枠はなし
F2	コンクリート打放し(仕上別途) 型枠はなし
F3	コンクリート打放しの上流透水性防水材料仕上り(別図参照)
F4	タイル貼(A)
F5	鉛めっきSUS厚0.4平葺
F6	アルミルーバー7mm垂焼付
F7	桐影石
F8	タテ種ステンレスφ2.0加工 100×50
F9	軒種 ステンレスφ2.0加工

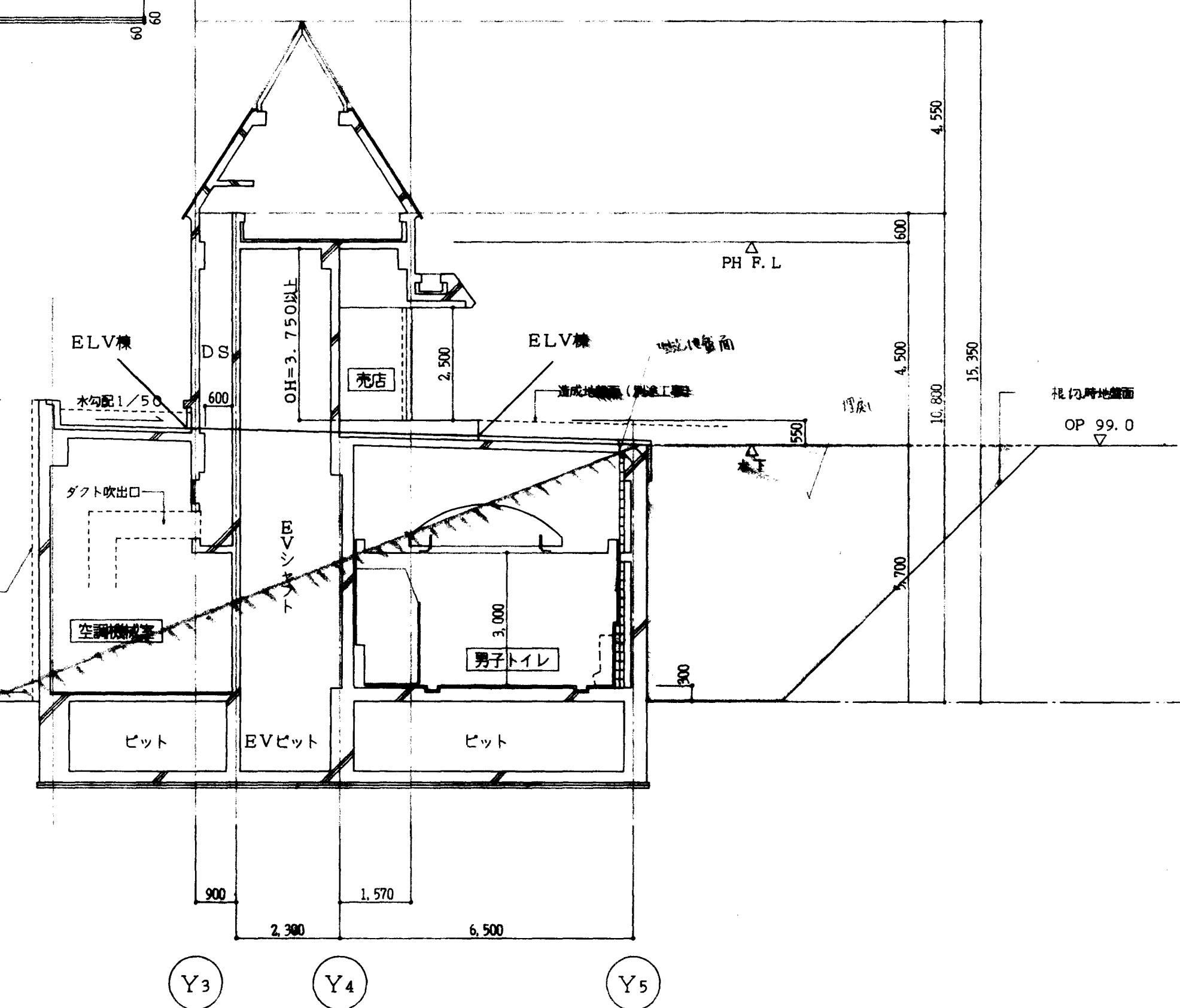
立面図 1/100



A-A断面図 1/100



B-B断面図 1/100



C-C断面図 1/100