

6 エレベーター

【基本的な考え方】

エレベーターは、全ての利用者にとって最も便利で有効な垂直移動の手段であるため、分かりやすい位置に設置し、高齢者や障害者等が円滑に目的の階へ移動できるよう、籠の大きさ、案内や表示操作盤などに配慮する必要があります。

- ◇ 出入口の幅員の確保
車椅子使用者は、狭い幅員の通行が困難な場合があります。肢体不自由者（下肢）は、移動や歩行が困難な場合があります。車椅子や歩行の補助具の使用などを想定した通行しやすい幅員の確保が必要です。
- ◇ 籠の大きさの確保
車椅子使用者は、狭いスペースでの設備の利用や転回が困難な場合があります。肢体不自由者（下肢）は、姿勢保持が困難な場合があるため、車椅子や歩行の補助具の使用を想定した籠の大きさの確保が必要です。
- ◇ 制御装置の位置
車椅子使用者は、座位で動くことにより視点が低く、手の届く範囲に限られ、肢体不自由者（上肢）は、上肢や指先の到達範囲が狭く、操作盤に手が届かない場合があるため、利用しやすい位置に制御装置を設けることが必要です。
- ◇ 聴覚・視覚障害者に配慮した設備の設置
聴覚障害者や視覚障害者は、音声や文字による情報入手が困難な場合があるため、非常時の情報を点灯等や音声により知らせる装置や、点灯等により押したことが視認できる非常ボタンの設けることが必要です。また、視覚障害者は、文字を読むことが困難な場合があるため、音声案内や制御装置の点字、浮き彫り文字の併用による表記、大きな字による表記、区別可能な色彩による表記などが必要とされます。

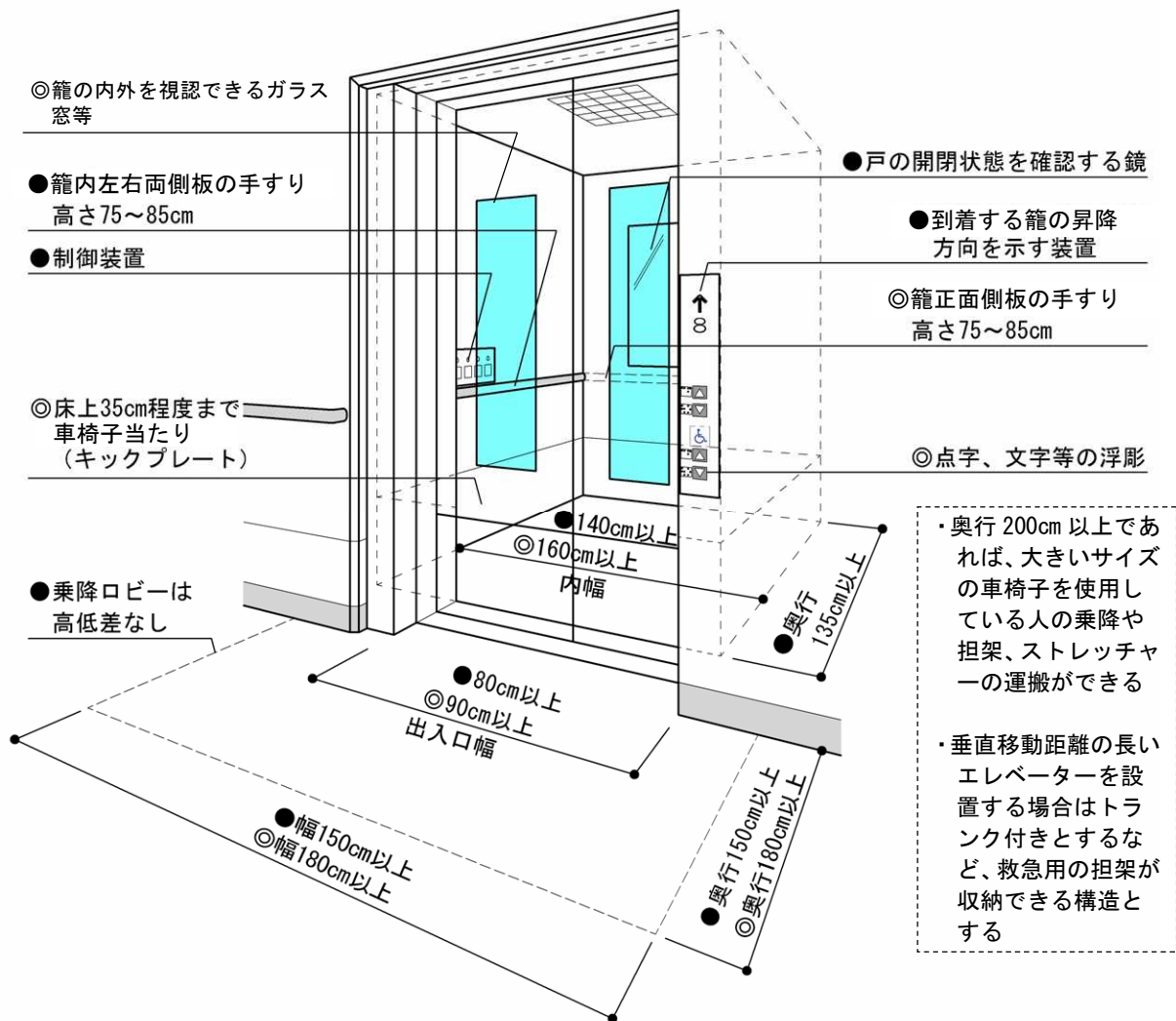
整備基準		規模 限定	備 考
特定施設整備基準（別表第3の第1の6）			
エレベーター (高齢者等利用経路)	(1) 高齢者等利用経路を構成するエレベーター（(4)に掲げる昇降機を除く。）及びその乗降ロビーは、次に掲げるものとする。		
籠の停止階	ア 籠は、高齢者等利用居室、車椅子使用者利用便房又は車椅子使用者利用駐車施設のある階及び地上階に停止するものであること。		
出入口の有効幅員	イ 籠及び昇降路の出入口の幅は、80cm以上であること。		図Ⅲ-6-1
籠の大きさ	ウ 籠の幅は、140cm以上であって、奥行きは135cm以上であること。		図Ⅲ-6-1
籠の構造	エ 籠は、車椅子の転回に支障がない構造であること。		
籠内の設備の設置	オ 籠内の左右両面の側板に、高さ75cmから85cmまでを標準として握りやすい位置に手すりを設けるものであること。		図Ⅲ-6-1
	カ 籠内に、戸の開閉状態を確認できる鏡を設けるものであること。		図Ⅲ-6-1
	キ 籠内に、籠が停止する予定の階及び籠の現在位置を表示する装置を設けるものであること。		図Ⅲ-6-2
	ク 籠内に、文字及び音声により非常時の情報を知らせる装置を設けるものであること。		図Ⅲ-6-2
	ケ 籠内に、点灯等により押したことが確認できる非常ボタンを設けるものであること。		図Ⅲ-6-2 図Ⅲ-6-3
戸の開鎖制止装置の設置	コ 籠及び昇降路の出入口に、利用者を感じし、戸の開鎖を自動的に制止することができる装置を設けるものであること。		
制御装置の設置	サ 籠内及び乗降ロビーに、高さ80cmから110cmまでを標準として車椅子使用者が利用しやすい位置に制御装置を設けるものであること。		図Ⅲ-6-3
乗降ロビーの構造	シ 乗降ロビーは、高低差がないものであって、その幅及び奥行きは、150cm以上であること。		図Ⅲ-6-1
昇降方向表示装置の設置	ス 乗降ロビーに、到着する籠の昇降方向を表示する装置を設けるものであること。		図Ⅲ-6-1

Ⅲ 公益的施設等の整備と管理運営

視覚障害者等に配慮した設備の設置等	セ 視覚障害者等が利用するエレベーター及びその乗降ロビーは、アからスまでに掲げるもののほか、次に掲げるものであること。ただし、主として自動車の駐車の用に供する施設に設けられるエレベーター及びその乗降ロビーは、この限りでない。 (ア) 籠内に、籠が到着する階並びに籠及び昇降路の出入口の戸の閉鎖を音声により知らせる装置を設けるものであること。 (イ) 籠内及び乗降ロビーに設ける制御装置(車椅子使用者が使用しやすい位置とは別の位置に制御装置を設ける場合にあつては、当該別の位置に設ける制御装置に限る。)は、点字、文字等の浮き彫り、音による案内その他これらに類する方法により、視覚障害者が容易に操作することができる構造であること。 (ウ) 籠内又は乗降ロビーに、到着する籠の昇降方向を音声により知らせる装置を設けるものであること。		図Ⅲ-6-2 図Ⅲ-6-3
共同住宅におけるエレベーター設置	(2) 共同住宅(地上階又はその直上階若しくは直下階のみに住戸を設けるものを除く。)にあつては、次に掲げるエレベーターを設けること。 ア 高齢者等利用経路と連結するものであること。 イ 籠の幅は100cm以上であつて、奥行きは110cm以上であること。 ウ (1)のア、イ及びオからスまでに掲げるものであること。	●	図Ⅲ-6-1 図Ⅲ-6-2 図Ⅲ-6-3
100×110cm以上のエレベーター	(3) 籠の幅が100cm以上であつて、かつ、奥行きが110cm以上の高齢者等が利用するエレベーターを設ける場合には、そのうち1以上を(1)のア、イ及びオからスまでに掲げるものとする。ただし、(1)又は(2)に掲げるエレベーターを設ける場合を除く。	●	図Ⅲ-6-1 図Ⅲ-6-2 図Ⅲ-6-3
特殊構造昇降機(高齢者等利用経路)	(4) 高齢者等利用経路を構成する特殊構造昇降機は、次に掲げるものとする。 ア 平成18年国土交通省告示第1492号の第1に規定する特殊構造昇降機であつて、かつ、その構造は、同告示の第2に規定するものであること。 イ 昇降路の出入口に接する部分に、水平面を設けるものであること。	—	図Ⅲ-6-4

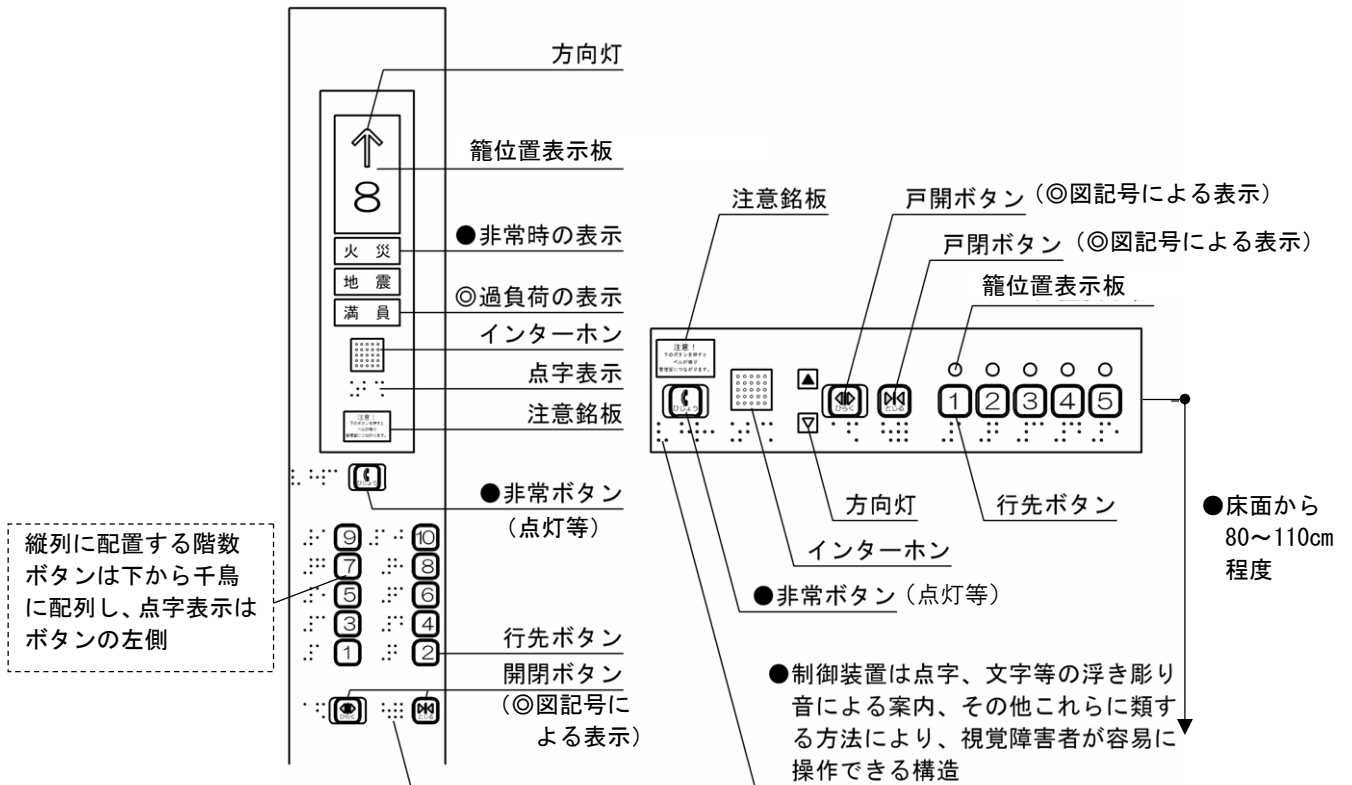
推奨事項		備考
施設整備		
エレベーター	高齢者等が利用するエレベーター及びその乗降ロビーは、整備基準に適合するものとするほか、次に掲げるものとする。	
籠の停止階	・ 籠は車椅子利用者利用客室又は車椅子使用者が利用できる浴室等がある階に停止するものであること。	
出入口の有効幅員	・ 籠及び昇降路の出入口の幅は、90cm以上であること。	図Ⅲ-6-1
籠の大きさ	・ 籠の幅は160cm以上であつて、奥行きは135cm以上であること。	図Ⅲ-6-1
出入口の戸の構造	・ 乗降ロビーの出入口の戸は、視覚障害者等がエレベーターの位置を識別しやすくするため、周囲の壁と異なる色にするなどの措置を講ずるものであること。 ・ 籠及び乗降ロビーの出入口の戸にガラスその他これに類するものがはめ込まれていることにより、籠外にいる者と籠内にいる者が互いに視認できる構造であること。	
籠内の設備の設置等	・ 籠内の正面の側板に、高さ75cmから85cmまでを標準として握りやすい位置に手すりを設けるものであること。 ・ 籠内の手すりは、握りやすい形状のものであること。	図Ⅲ-6-1
	・ 籠内の側板に、床上35cm程度まで車椅子当たり(キックプレート)を設けるものであること。	図Ⅲ-6-1
	・ 籠内に、文字及び音声により過負荷(定量オーバー)であることを知らせる装置を設けるものであること。	図Ⅲ-6-2
	・ 籠内に、点灯・音声・触感により押したことが確認できるボタンを設けるものであること。また、階数ボタン以外のボタン(扉の開け閉めのボタンなど)は、図記号(ピクトグラム)により分かりやすく表示するものであること。	図Ⅲ-6-2 図Ⅲ-6-3

	<ul style="list-style-type: none"> ・ 籠内に、手話や文字等による連絡が可能なモニター付きインターフォンを設けるものであること。または、聴覚障害者が非常ボタンを押していることを知らせる設備及び非常ボタンを押したことにより係員が向かっていく旨を文字等により表示するものであること。 	
制御装置の統一	<ul style="list-style-type: none"> ・ 同一施設内に複数のエレベーターがある場合には、制御装置の取り付け位置、配列、ボタンの形状を統一するものであること。 	
乗降ロビーの構造	<ul style="list-style-type: none"> ・ 乗降ロビーは、高低差がないものであって、その幅及び奥行きは、180cm以上であること。 	図Ⅲ-6-1
視覚障害者に配慮した設備	<ul style="list-style-type: none"> ・ 籠内及び乗降ロビーの両方に、到着する籠の昇降方向を音声により知らせる装置を設けるものであること。乗降ロビーでは籠が到着する前に音声により知らせることが望ましい。 ・ 籠内及び乗降ロビーに設ける操作ボタンは点字・浮き彫り文字等の併用により、視覚障害者等が容易に操作できるものであること。 	
特殊構造昇降機	<ul style="list-style-type: none"> ・ 高齢者等が利用する特殊構造昇降機は、整備基準に適合するものとするほか、次に掲げるものとする。 ・ 車椅子使用者の方向転換が必要な場合には、乗降スペースとして間口150cm以上、奥行150cm以上のスペースを設けるものであること。 ・ 昇降路と籠の床にはさまれないように、昇降路下部及び出入口に、手すり、さく、戸等の安全のための措置を講ずるものであること。 	



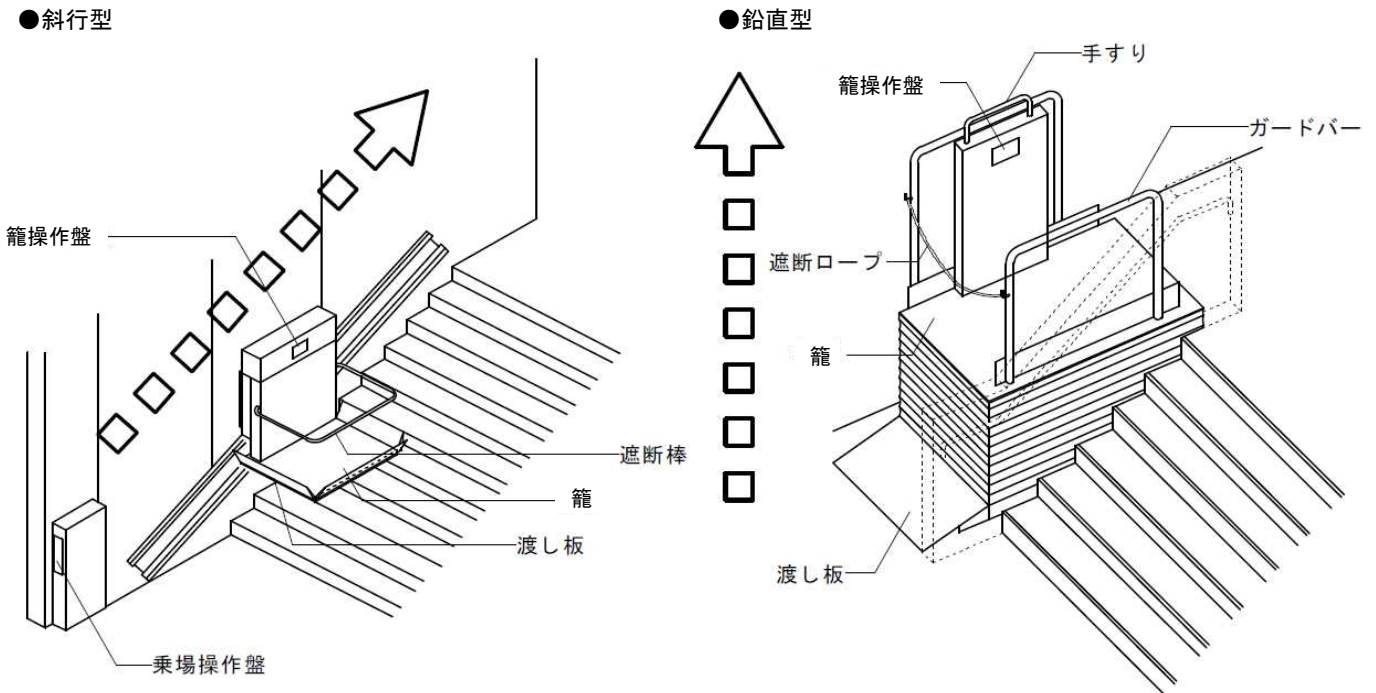
図Ⅲ-6-1 エレベーター

- : 整備基準に該当する事項
- ◎ : 推奨事項



図Ⅲ-6-2 籠内制御装置

図Ⅲ-6-3 車椅子使用者が利用しやすい制御装置



出典：高齢者、障害者等の円滑な移動等に配慮した建築設計標準（国土交通省）

図Ⅲ-6-4 特殊構造昇降機の例

●：整備基準に該当する事項
◎：推奨事項