

2 出入口

【基本的な考え方】

建築物の出入口は、施設利用者が必ず通行する部分であり、複数の利用者が同時に通行する場合もあるため、高齢者等が容易にかつ安全に通行できるよう配慮する必要があります。

◇ 幅員の確保

車椅子使用者は、狭い幅員の通行が困難な場合があり、肢体不自由者（下肢）は、移動や歩行が困難な場合があります。車椅子や歩行の補助具の使用などを想定した通行しやすい幅員の確保が必要です。

◇ 戸の構造

高齢者や肢体不自由者（上肢）は、物をつかむことや、指先の細かい操作、力を要する操作が困難な場合があるため、細かい操作を要さず、軽い力で容易に開閉できる戸とすることが必要です。また、戸の構造に応じて、衝突防止措置などの安全対策にも配慮することが必要です。

◇ 情報の提供

視覚障害者は、現在位置や障害物、目的物の方向などの認知が困難な場合があるため、出入口の存在を示す情報を、音声案内や点状ブロックなどにより提供することが必要です。

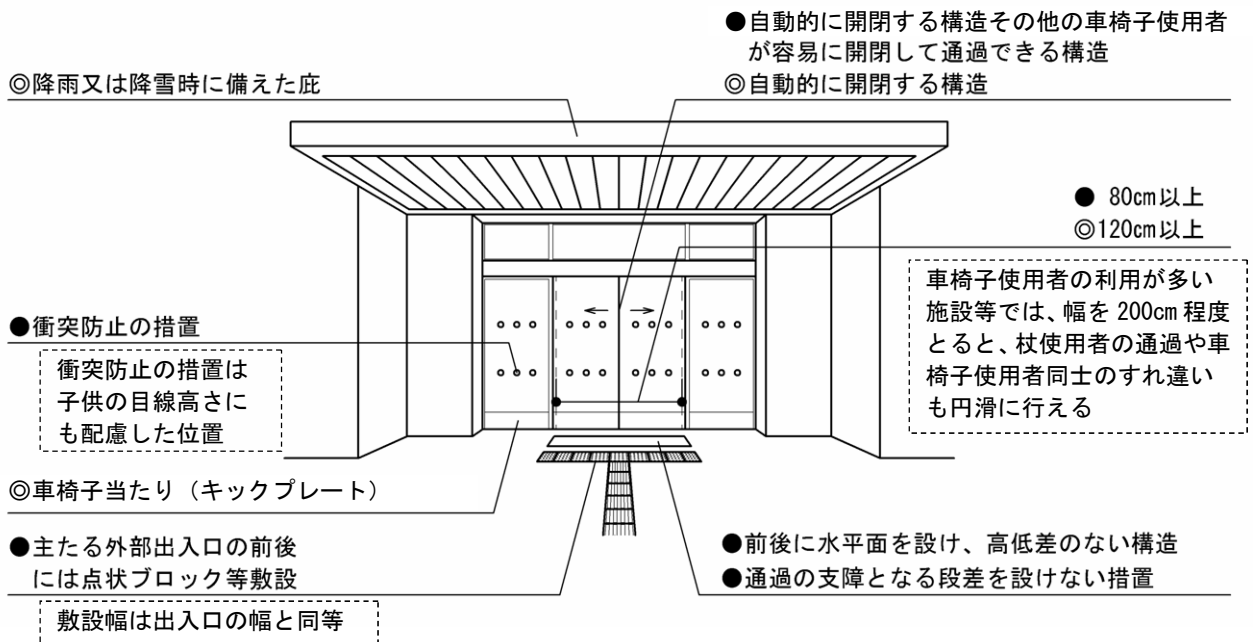
整備基準		規模 限定	備考
特定施設整備基準（別表第3の第1の2）			
外部出入口 （視覚障害者等利用） の警告	(1) 視覚障害者等が利用する主たる外部出入口の前後（風除室内を含む。）には、視覚障害者に対し出入口の存在の警告を行うために、点状ブロック等を敷設すること。	—	図Ⅲ-2-1 図Ⅲ-2-4 図Ⅲ-2-5
外部出入口 （高齢者等利用経路） 有効幅員	(2) 高齢者等利用経路を構成する出入口（外部出入口に限る。）は、次に掲げるものとする。 ア 幅は、80cm以上であること。	—	図Ⅲ-2-1 図Ⅲ-2-3
戸の構造	イ 戸を設ける場合には、自動的に開閉する構造その他の車椅子使用者が容易に開閉して通過できる構造であること。	—	図Ⅲ-2-2、 図Ⅲ-2-6～ 図Ⅲ-2-8
衝突防止措置	ウ 戸の全面が透明な場合には、衝突防止の措置を講ずるものであること。	—	図Ⅲ-2-1
戸の前後の 水平面	エ 戸の前後に高低差を設けないものであること。	●	図Ⅲ-2-1、 図Ⅲ-2-2
外部出入口 以外の出入口 （高齢者等利用経路）	(3) 高齢者等利用経路を構成する出入口（外部出入口を除く。）は、(2)のアからエまでに掲げるものとする。	●	図Ⅲ-2-2 図Ⅲ-2-3 図Ⅲ-2-6～ 図Ⅲ-2-8

小規模購買施設等整備基準（別表第4の5の1）

高齢者等が利用する主たる外部出入口は、別表第3の第1の2の(1)及び(2)のアからウまでに掲げるものとする。

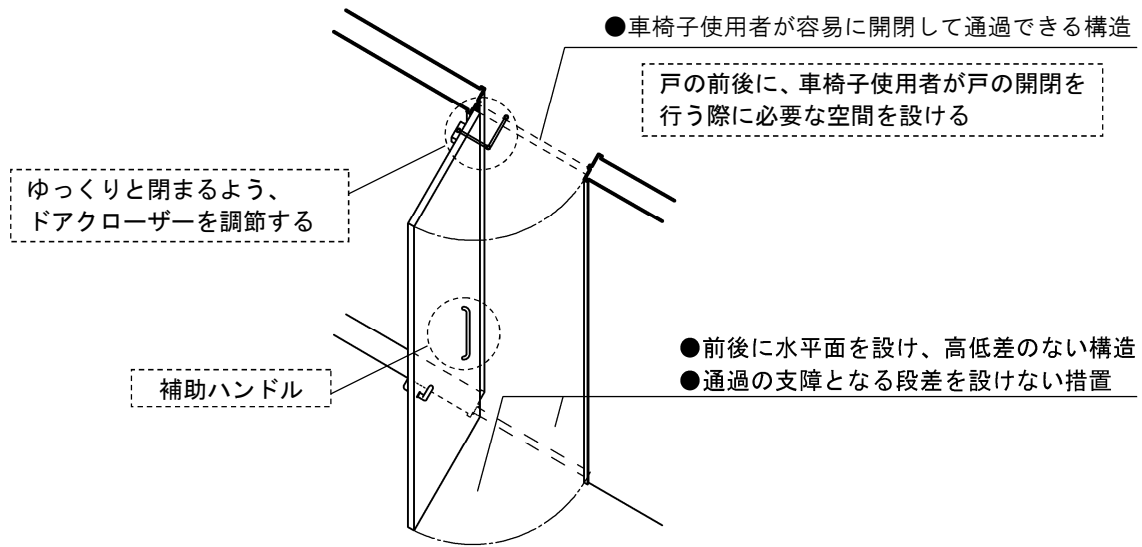
推奨事項		備考
施設整備		
出入口	高齢者等が利用する出入口（外部出入口を含む。）は、整備基準に適合するものとするほか、次に掲げるものとする。	
有効幅員	・ 車椅子使用者が通過しやすいよう、幅は、90cm以上であること。	図Ⅲ-2-3 図Ⅲ-2-4
戸の構造	・ 自動扉とする場合には、停電になっても出入りできるよう、手動扉を併設するものであること。 ・ 開き戸とする場合には、戸の開閉により安全上支障が生じないよう、小窓を設けるなどの措置を講ずるものであること。	図Ⅲ-2-4
その他	・ 鍵の設置高さや型式は、施錠開錠しやすいものであること。 ・ 戸の取っ手は、開閉しやすいものであること。 ・ ガラス戸とする場合には、床上35cm程度まで車椅子当たり（キックプレート）を設けるものであること。 ・ ガラス戸への衝突や扉にはさまれることを防止するため、扉の枠の左右かつ適切な高さに安全センサーを設けるものであること。	図Ⅲ-2-10 図Ⅲ-2-11 図Ⅲ-2-1 図Ⅲ-2-8

外部出入口	高齢者等が利用する外部出入口は、整備基準に適合するものとするほか、次に掲げるものとする。	
有効幅員	・ 1 以上は、車椅子使用者と歩行者がすれ違えるよう、幅は、120cm 以上であること。	図Ⅲ-2-4 図Ⅲ-2-3 図Ⅲ-2-4
戸の構造	・ 戸を設ける場合には、1 以上は、自動的に開閉する構造であること。	図Ⅲ-2-4
その他	・ 屋外では、降雨時及び降雪時に備え、屋根又は庇を設けるものとし、床面は水はけが良く降雨又は降雪時にも滑りにくいものであること。	図Ⅲ-2-1 図Ⅲ-2-4
	・ 視覚障害者に配慮し、誘導鈴又は音声誘導装置を設けるものであること。	図Ⅲ-2-4 図Ⅲ-2-9
	・ 風除室を設ける場合には、視覚障害者に配慮し、方向転換を要しないものであること。	図Ⅲ-2-4
	・ 風除室を設ける場合には、車椅子使用者が入った場合に両側の扉が開いた状態とならないよう、自動扉が感知しない空間の長さ 100cm 以上を確保するものであること。	図Ⅲ-2-8
	・ 施設内で利用することのできるショッピングカートを用意する施設にあっては、ショッピングカートの置き場の付近に、シルバーカーの置き場を設けるものであること。	
管理運営		
ドアクローザーの調節	・ 車椅子使用者の通過に配慮し、戸がゆっくりと閉まるようドアクローザーを調節すること。	図Ⅲ-2-2
椅子の設置	・ 上下足の履き替え所には、座って履き替えができるよう、椅子を設けること。	
備品の配置	・ 傘立て、ゴミ箱、足拭きマット等を設置する場合には、利用者の動線や通行、戸の開閉動作等を妨げないよう配慮することとし、また、視覚障害者誘導用ブロックの上に設置しないこと。	
電波利用機器の使用表示	・ ペースメーカーなどの植込み型医療機器の使用者に配慮し、電子商品監視機器（EAS 機器）や電子タグ読み取り機（RFID 機器）、電磁調理器（IH 調理器）などの電波利用機器を使用している場合にあっては、出入口付近にその旨を表示すること。	
バリアフリー情報等の表示	・ 施設のバリアフリー情報（整備されていない設備の情報も表示）や補助犬の受け入れについて、JIS 適合図等を用いて表示すること。	図Ⅲ-2-12

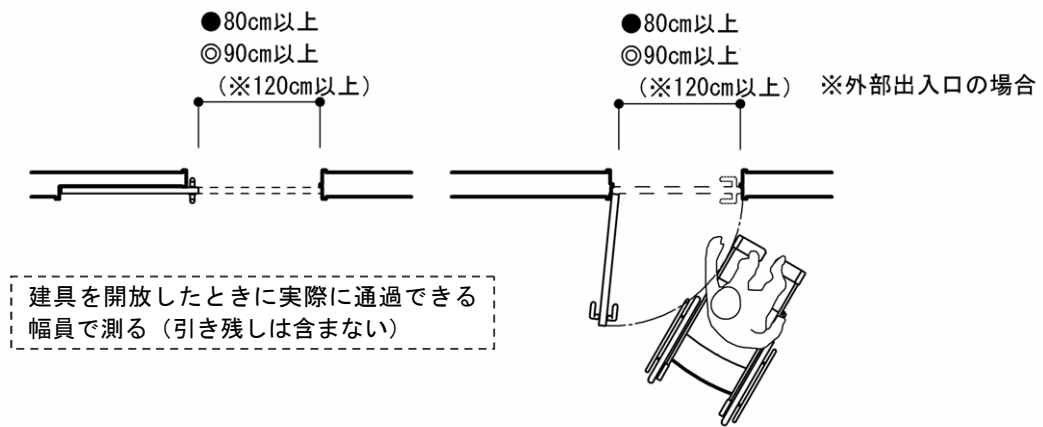


図Ⅲ-2-1 外部出入口

- ：整備基準に該当する事項
- ◎：推奨事項

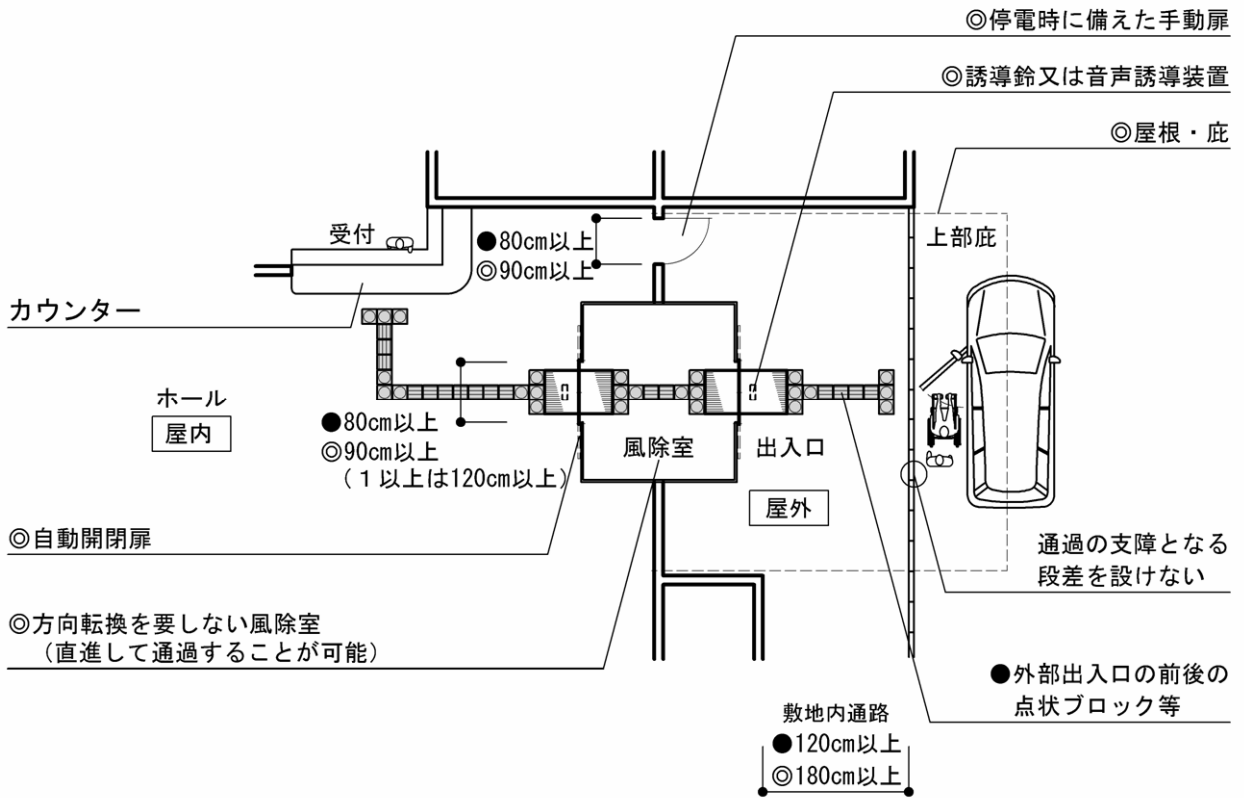


図Ⅲ-2-2 開き戸

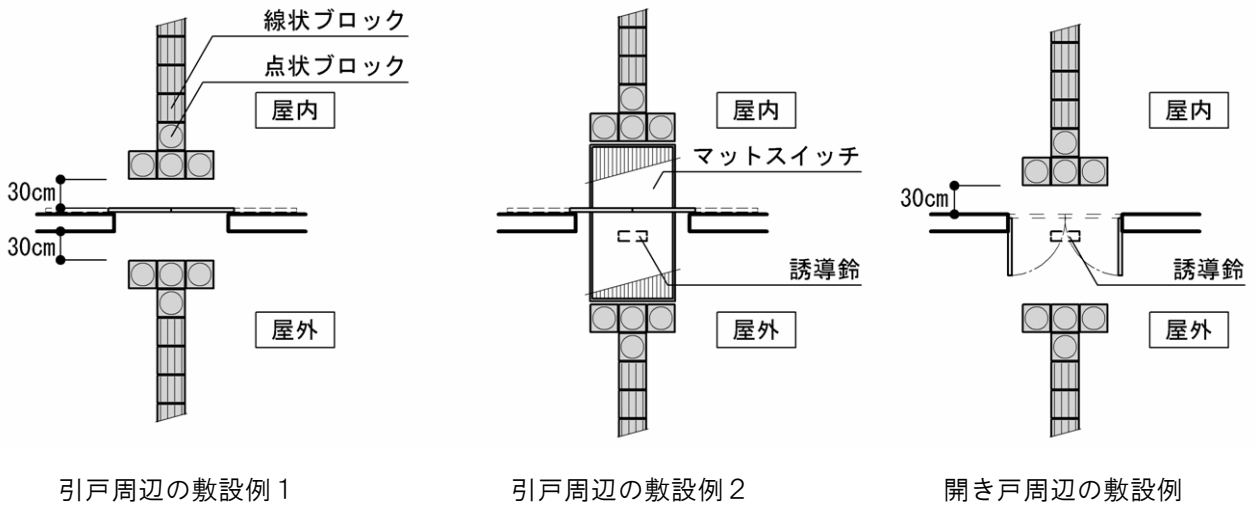


図Ⅲ-2-3 有効幅員の測り方

●：整備基準に該当する事項
◎：推奨事項

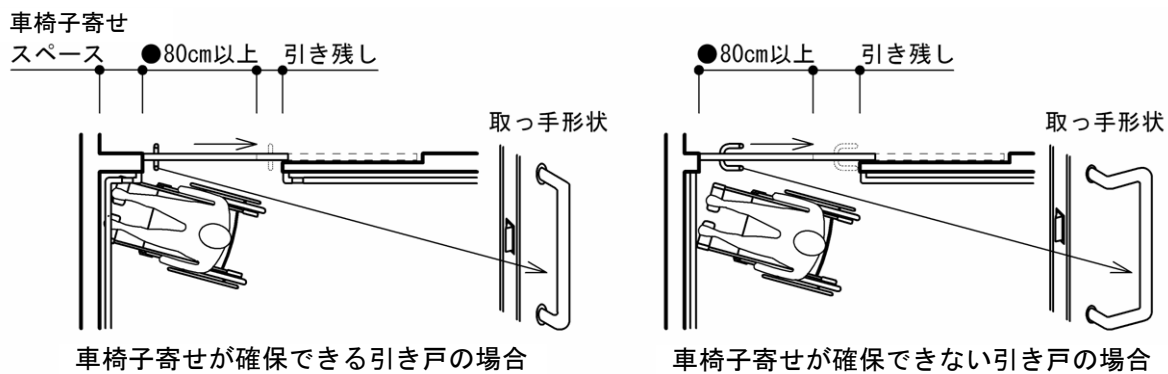


図Ⅲ-2-4 外部出入口付近の例

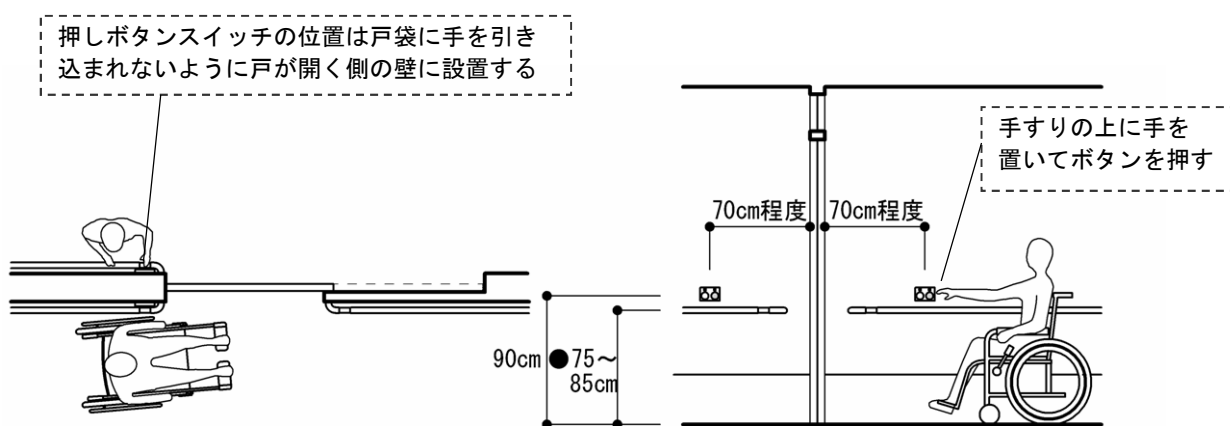


図Ⅲ-2-5 外部出入口前後の点状ブロック敷設例

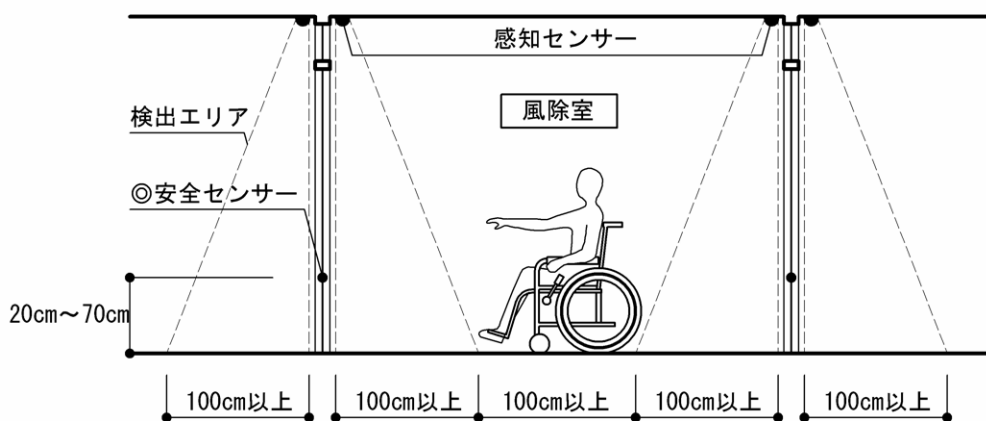
● : 整備基準に該当する事項
◎ : 推奨事項



図Ⅲ-2-6 引き戸の開閉と車椅子寄せ

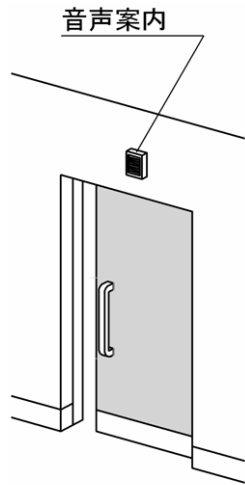


図Ⅲ-2-7 自動引き戸（押しボタン式）の開閉

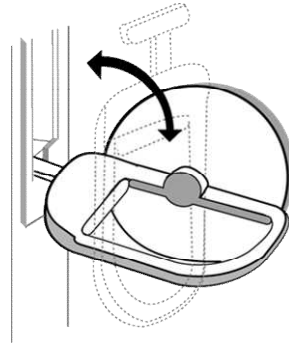


図Ⅲ-2-8 自動引き戸（光感知式）の開閉

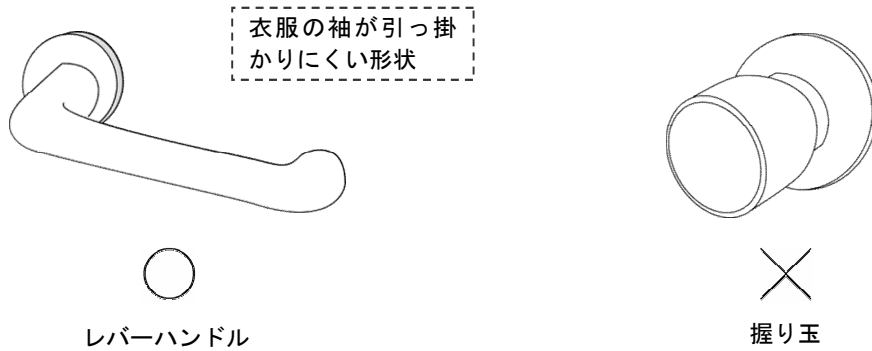
●：整備基準に該当する事項
◎：推奨事項



図Ⅲ-2-9 出入口の音声案内設置例



図Ⅲ-2-10 開閉しやすい大型錠



図Ⅲ-2-11 開閉しやすい取っ手

駐車場	敷地内通路(建物前)	主な外部出入口	トイレ	誘導案内	昇降設備	観客席	宿泊設備	乳幼児用設備	その他

凡例

	設備がある場合 (濃色表示)		設備がない場合 (淡色表示)
--	-------------------	--	-------------------

図Ⅲ-2-12 バリアフリー情報等の表示例