

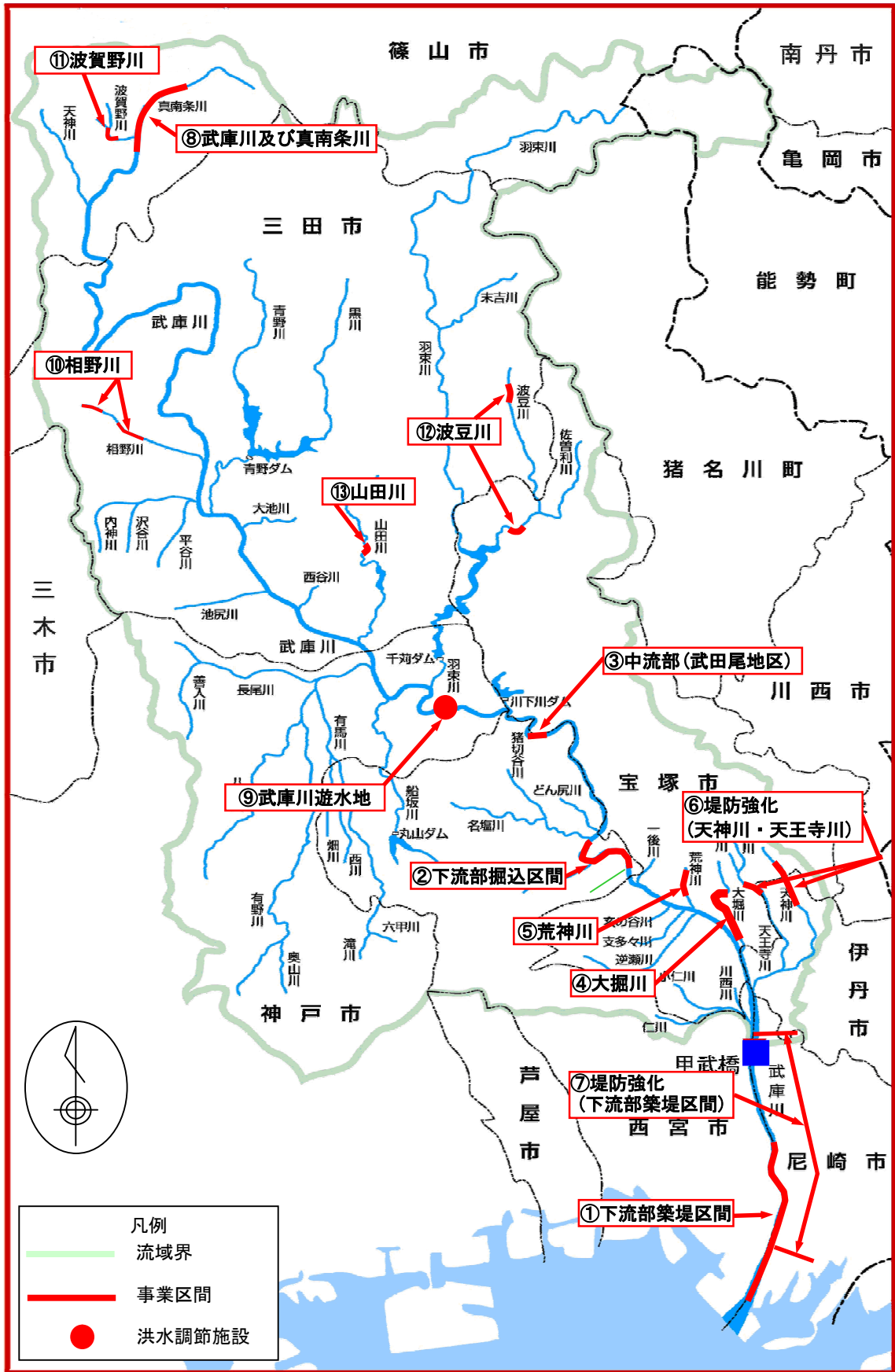
主要事業の計画概要図
[平成 30 年度版]

平成 30 年 9 月
兵 庫 県

< 目 次 >

主要事業箇所図	1
① 下流部築堤区間（河口～JR 東海道線橋梁下流）	2
② 下流部掘込区間（生瀬大橋～名塩川合流点）	3
③ 中流部（武田尾地区）	4
④ 大堀川（西田川橋～西ノ町橋）	5
⑤ 荒神川（国道 176 号～荒神橋）	6
⑥ 堤防強化（天神川・天王寺川）	7
⑦ 堤防強化（下流部築堤区間）	8
⑧ 武庫川及び真南条川 [上流武庫川工区]（岩鼻橋～山崎橋）	9
⑨ 武庫川遊水地	10
⑩ 相野川	11
⑪ 波賀野川	12
⑫ 波豆川	13
⑬ 山田川	15

主要事業箇所図

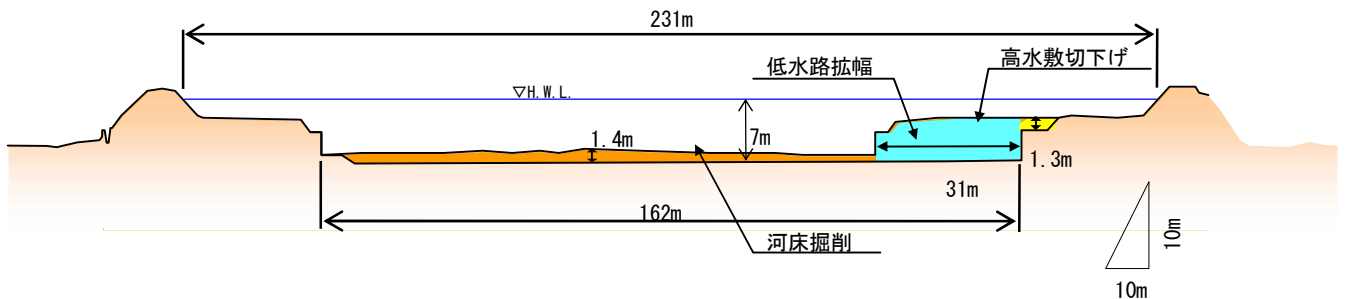


0 1 2 3 4 5km

①下流部築堤区間 平面図



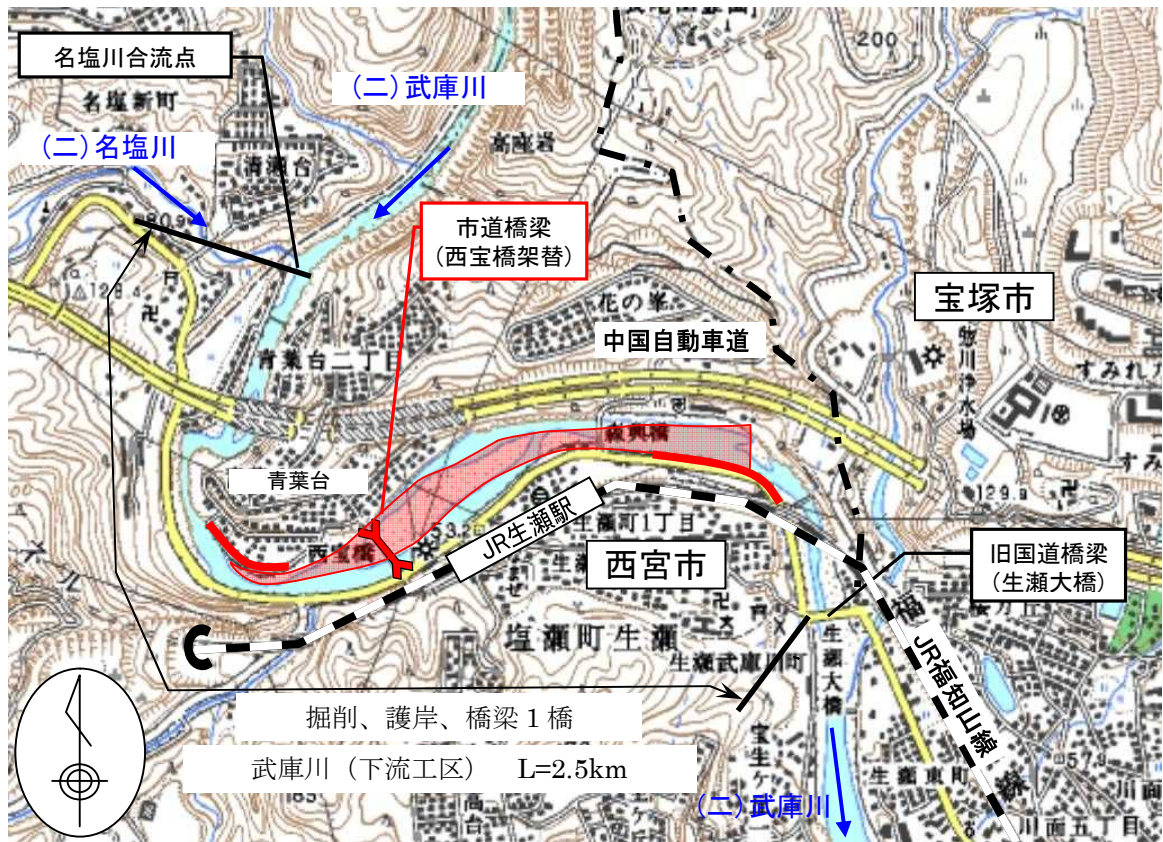
標準断面図 (国道 43 号橋梁下流 2.3K 付近)



完成予定時期

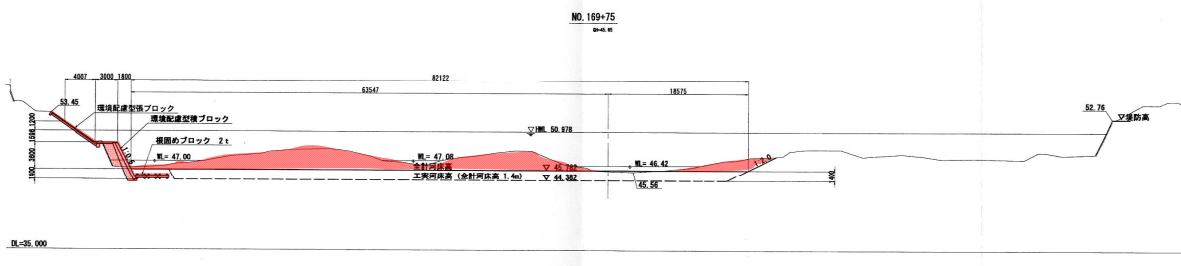
- ・ 低水路拡幅、橋梁改築：第 3 期 (H32~H37) 完了予定
- ・ 河床掘削、橋梁補強、潮止堰撤去、床止工撤去または改築：第 4 期 (H38~H42) 完了予定

②下流部掘込区間（生瀬大橋～名塩川合流点）平面図



凡例	
	橋梁
	事業箇所

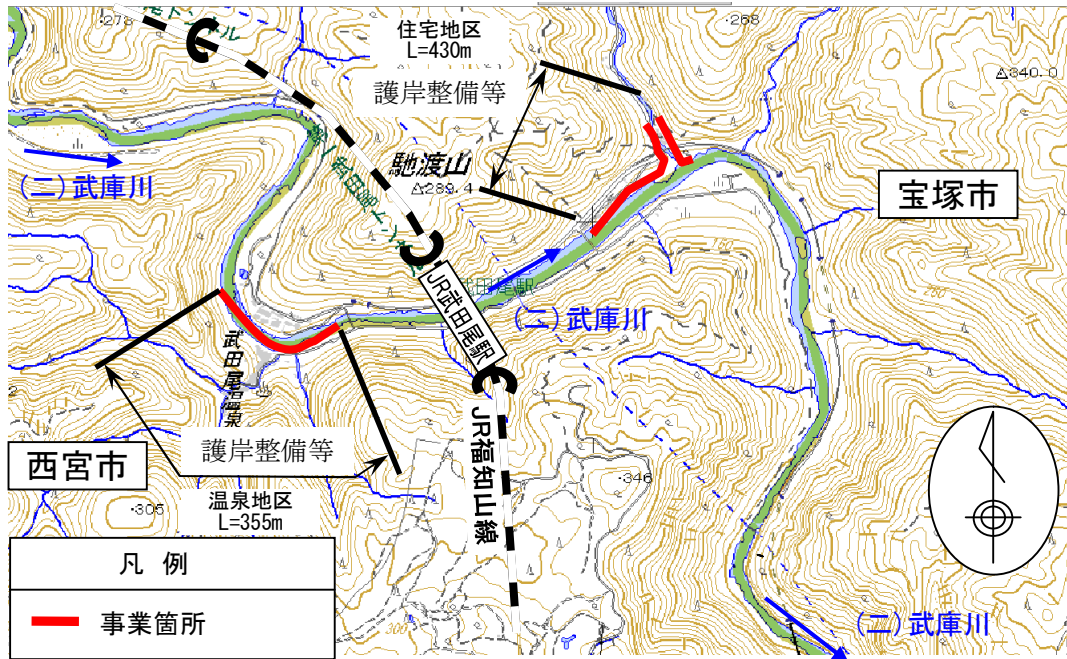
下流部掘込区間標準断面図（青葉台下流から上流）



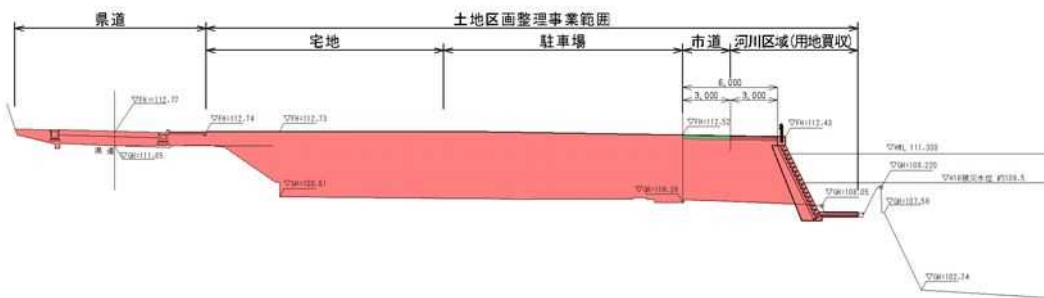
完成予定時期

護岸整備、パラペット、河床掘削等：第4期(H38～H42)完了予定

③中流部（武田尾地区）平面図



住宅地区標準断面図



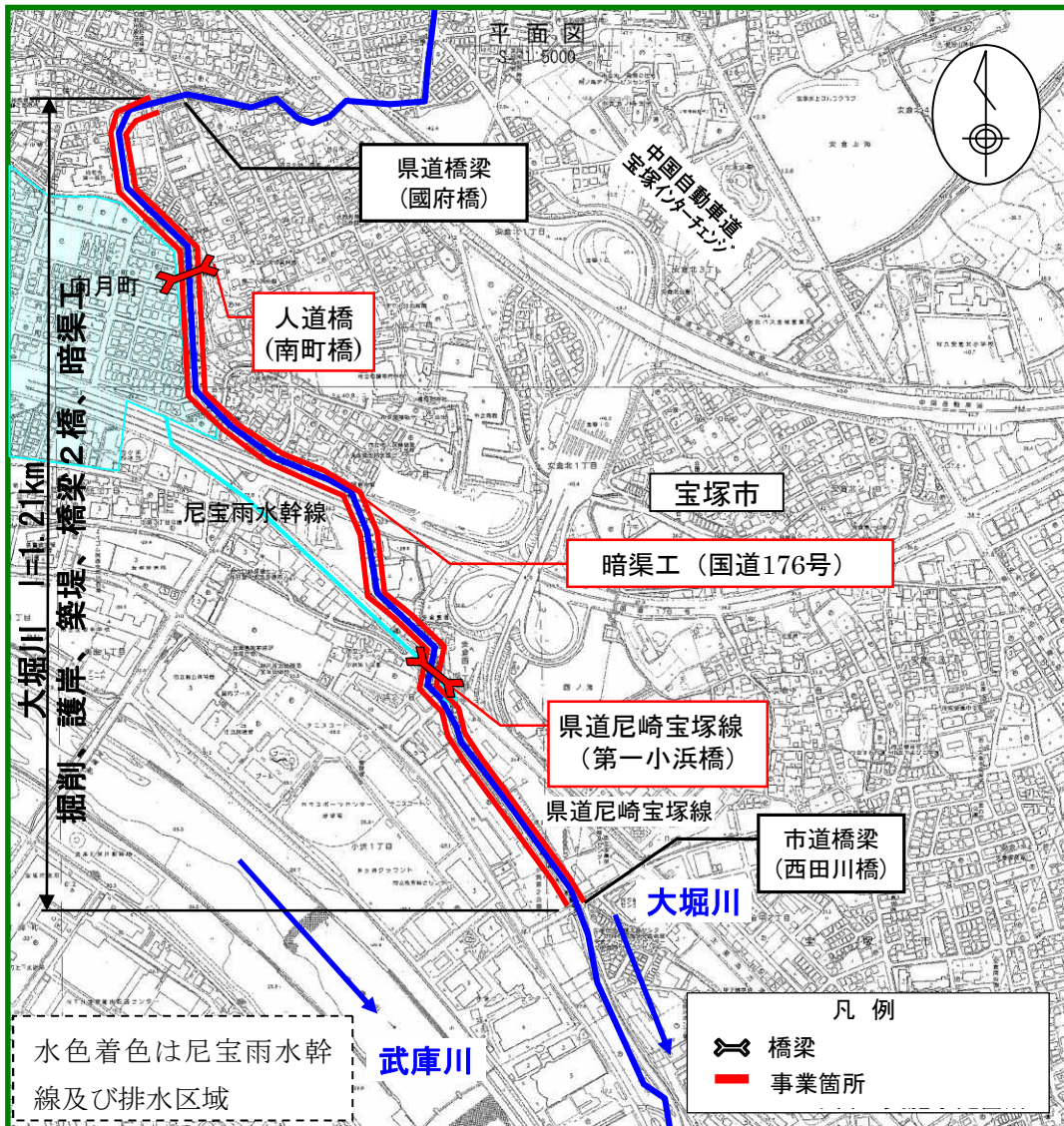
温泉地区標準断面図



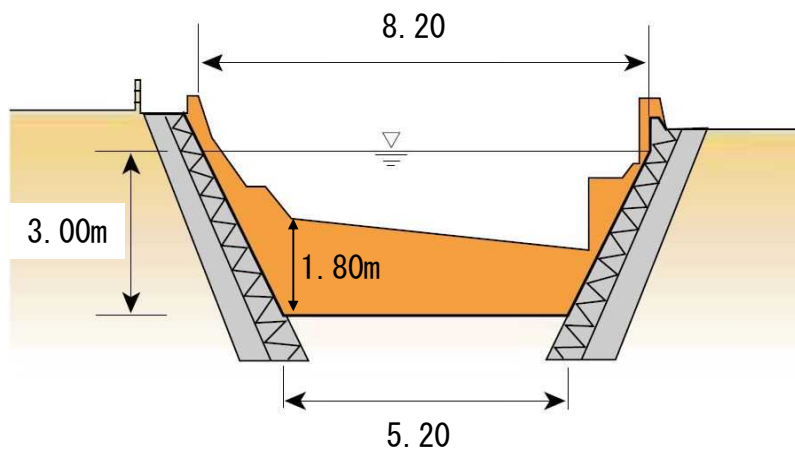
完成予定時期

護岸整備等：第2期（H28～H32）完了予定

④大堀川 平面図



大堀川標準断面図 (武庫川合流点から 1.8K 上流付近)



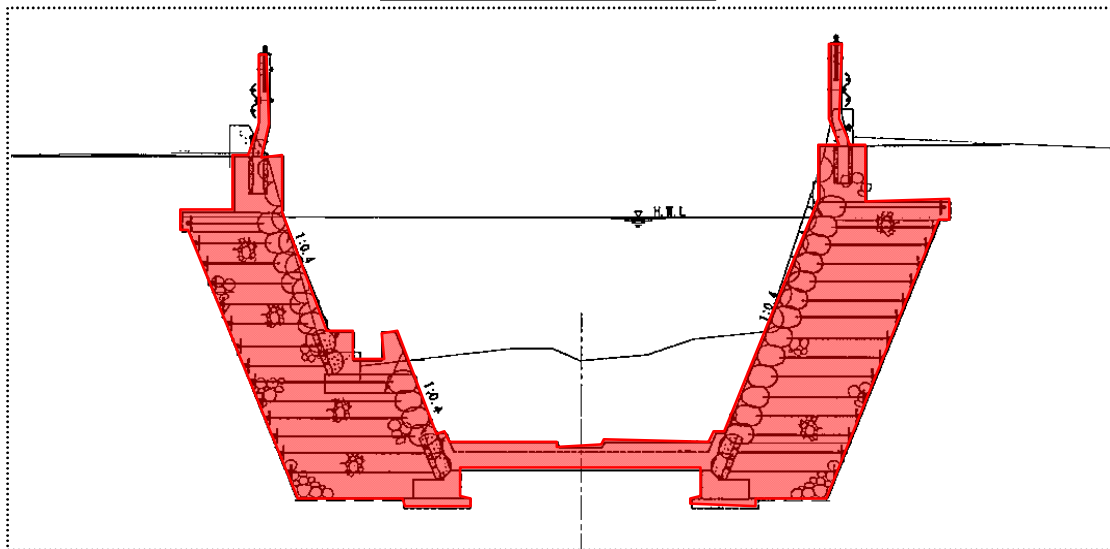
完成予定時期

河床掘削等：第3期 (H33~H37) 完了予定

⑤荒神川平面図



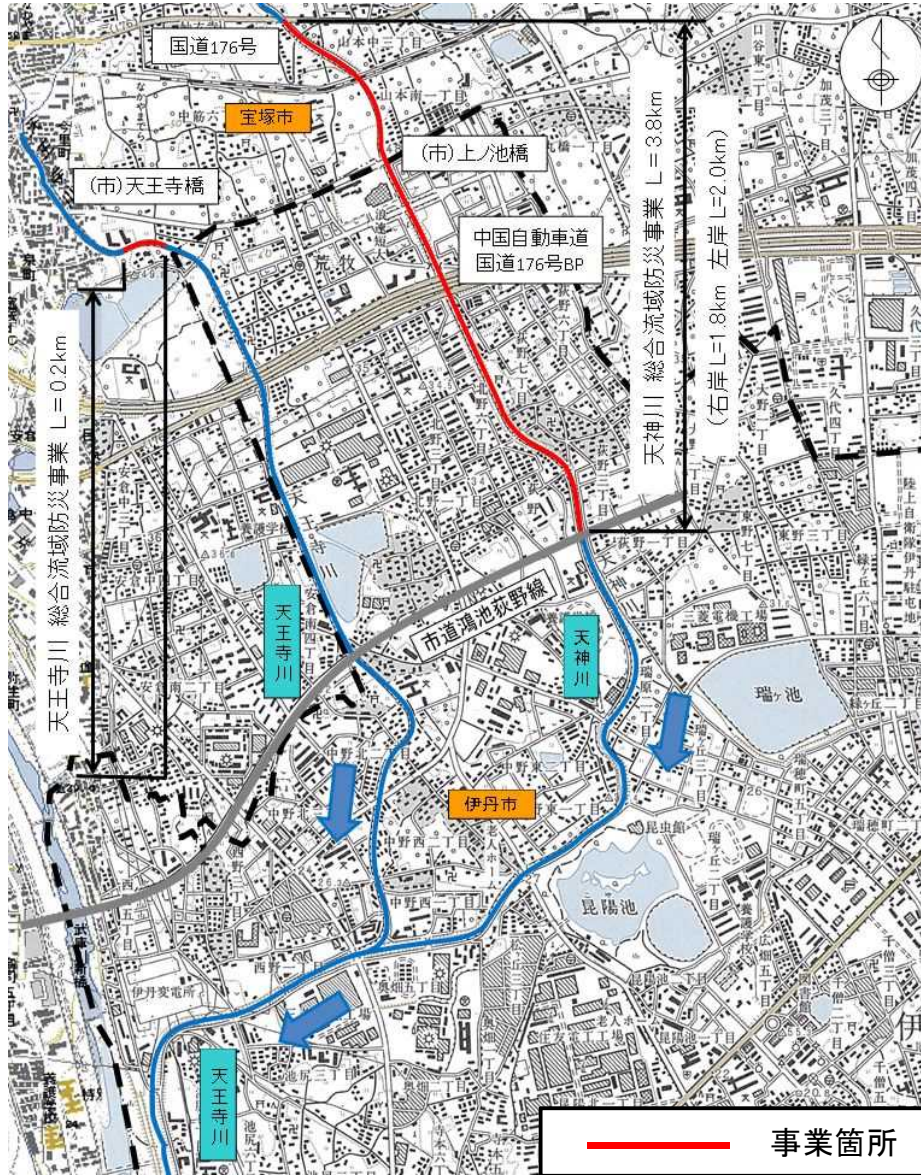
荒神川標準断面



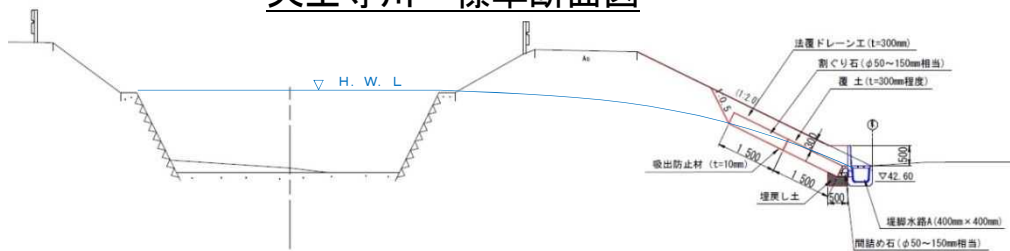
完成予定時期

河床掘削等：第2期（H28～H32）完了予定

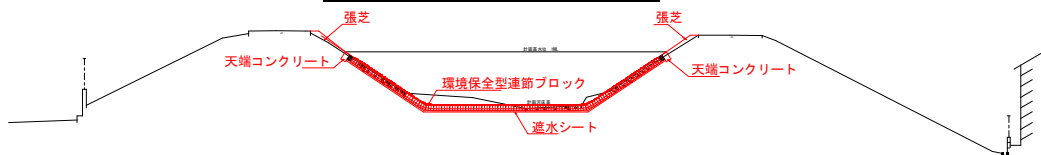
⑥天神川・天王寺川 平面図



天王寺川 標準断面図



天神川 標準断面図



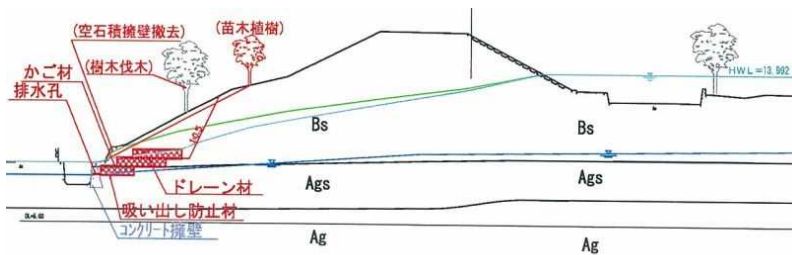
完成予定時期

天王寺川
・堤防強化：第1期 (H23~H27) 完了済
天神川
・堤防強化：第3期 (H33~H37) 完了予定

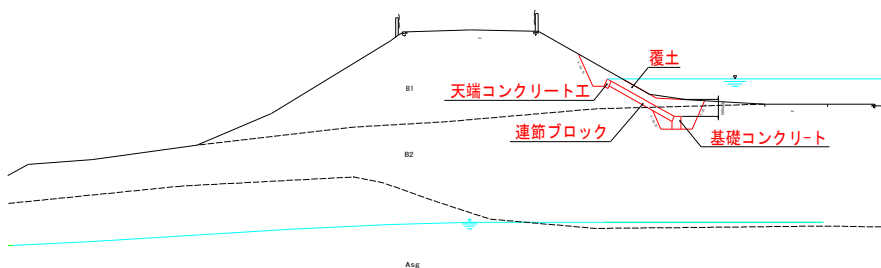
⑦下流部築堤区間（堤防強化） 平面図



浸透対策(ドレーン工)標準断面図



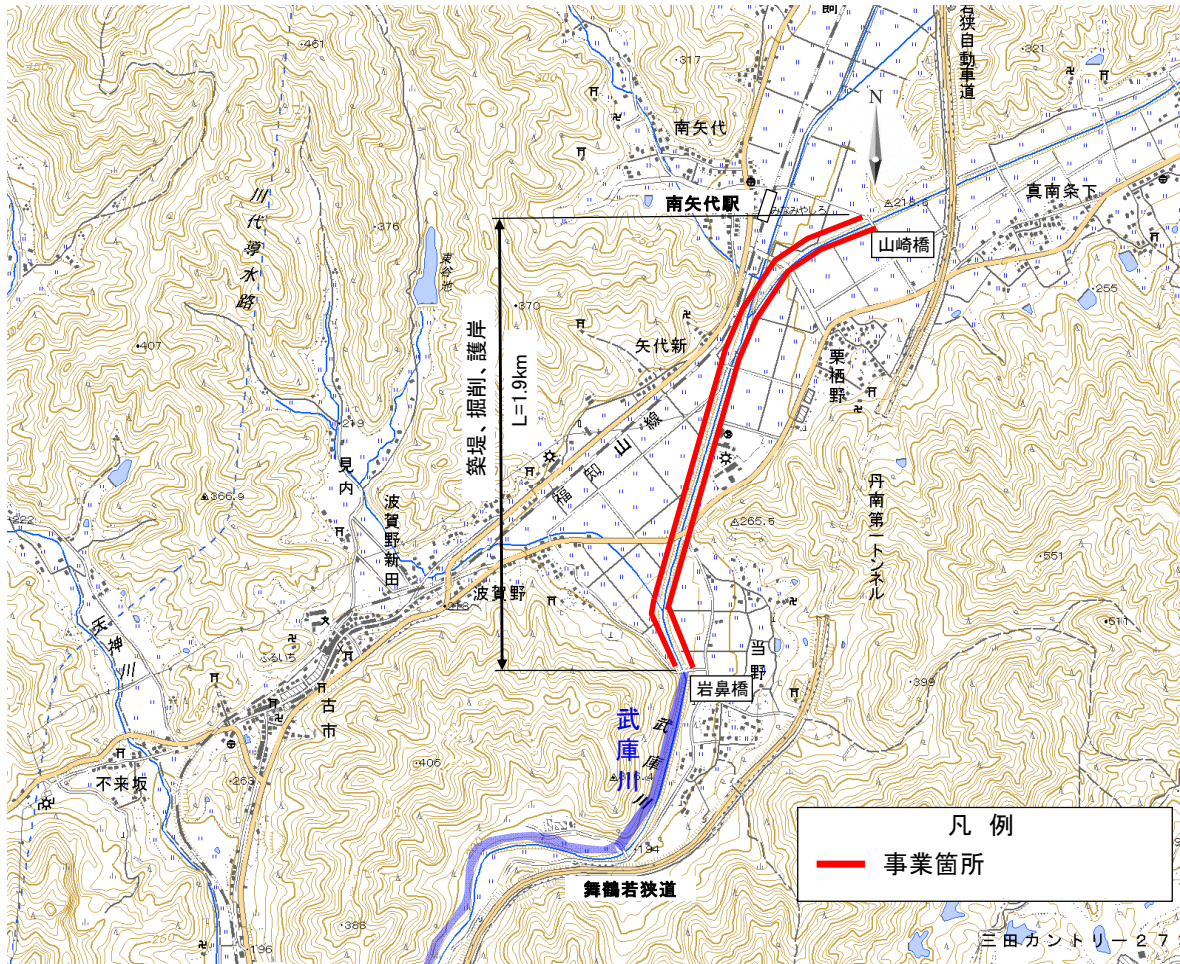
侵食対策(護岸工)標準断面図



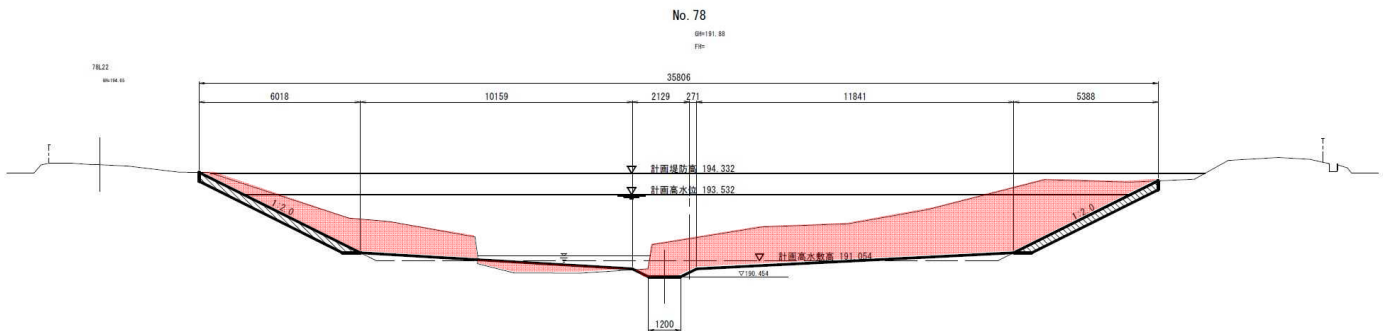
完成予定時期

浸透対策・侵食対策：第2期（H28～H32）完了予定

⑧武庫川及び真南条川(上流武庫川工区) 平面図



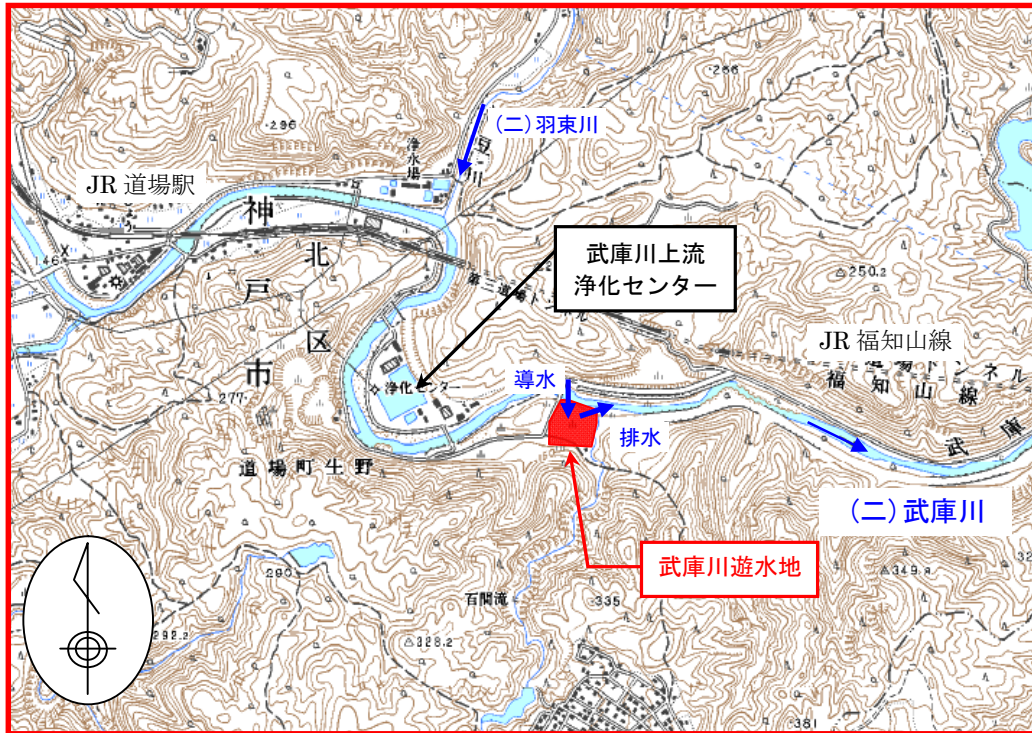
武庫川及び真南条川(上流武庫川工区) 標準断面図(岩鼻橋上流)



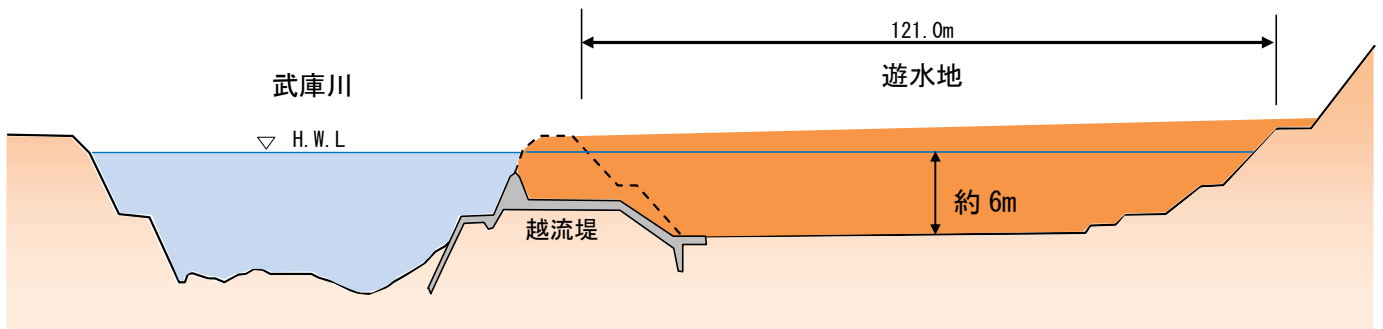
完成予定時期

河床掘削等：第3期（H33～H37）完了予定

⑨武庫川遊水地 平面図



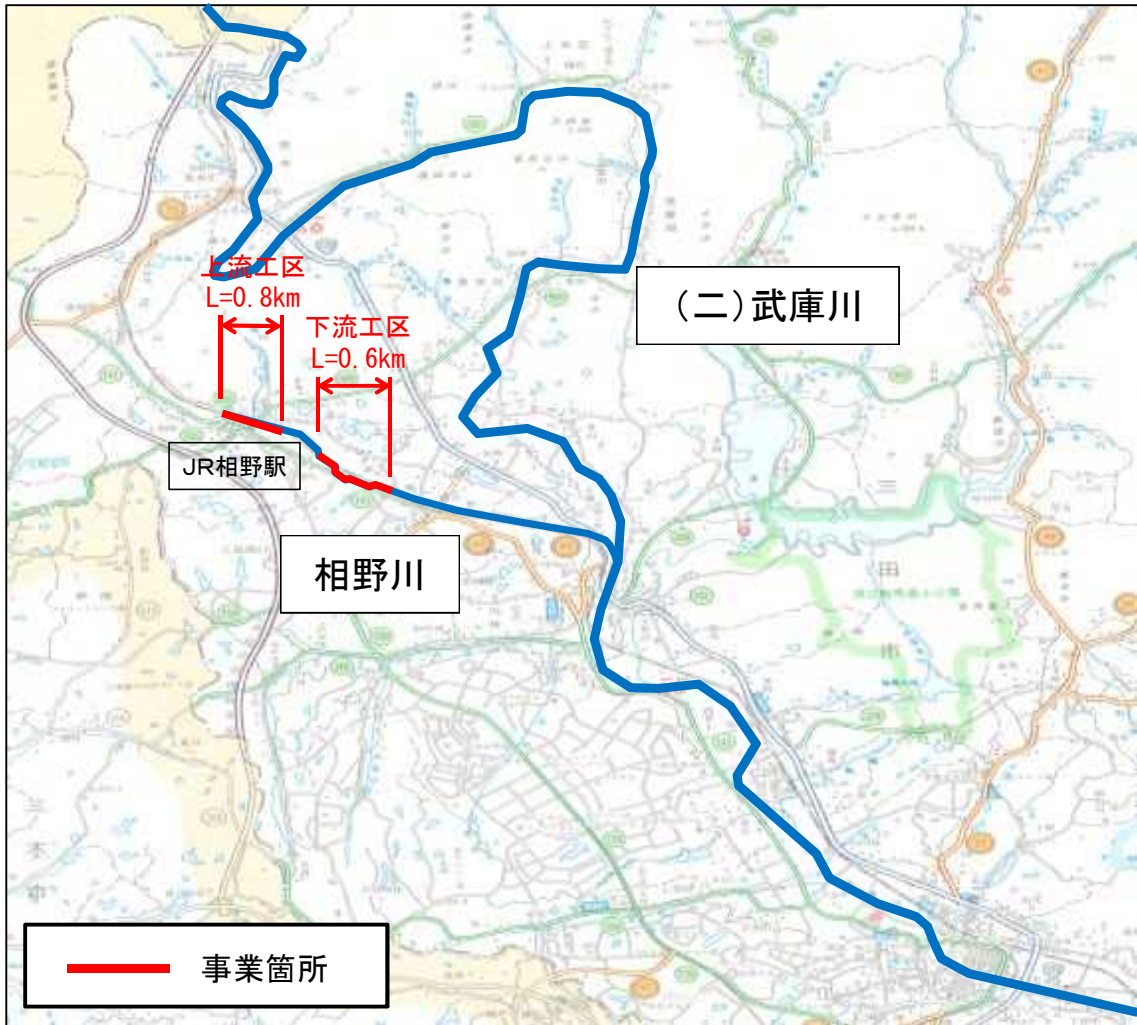
武庫川遊水地 標準横断面図



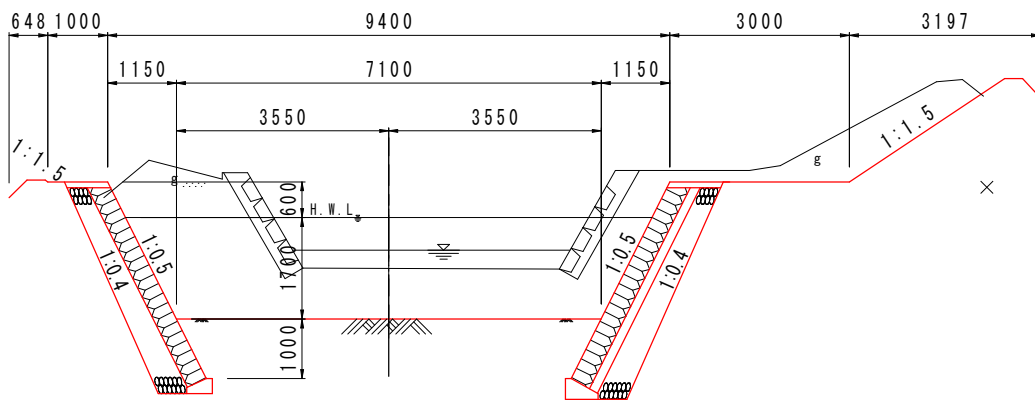
完成予定時期

遊水地整備：第2期 (H28～H32) 完了予定

⑩相野川 平面図



相野川 標準断面図



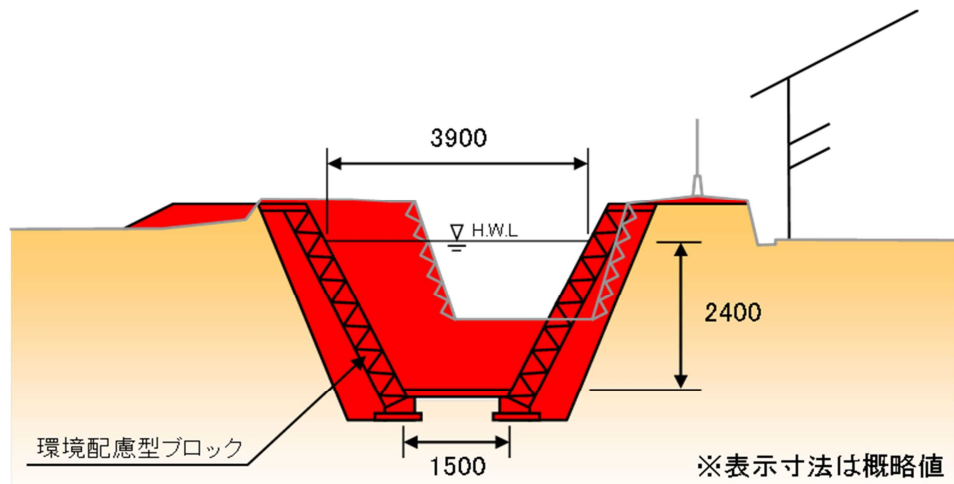
完成予定時期

河道拡幅等：第3期（H33～H37）完了予定

①波賀野川 平面図



波賀野川 標準断面図



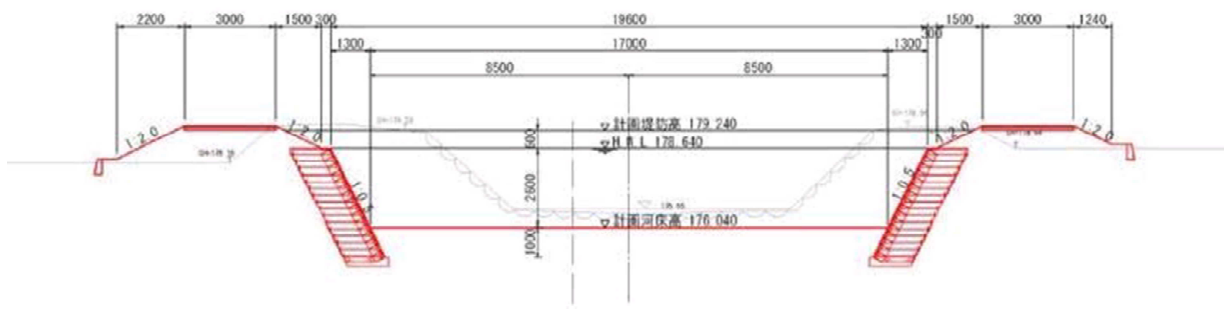
完成予定時期

河道拡幅等：第2期（H28～H32）完了予定

⑫波豆川（下流工区）平面図



波豆川（下流工区）標準断面図



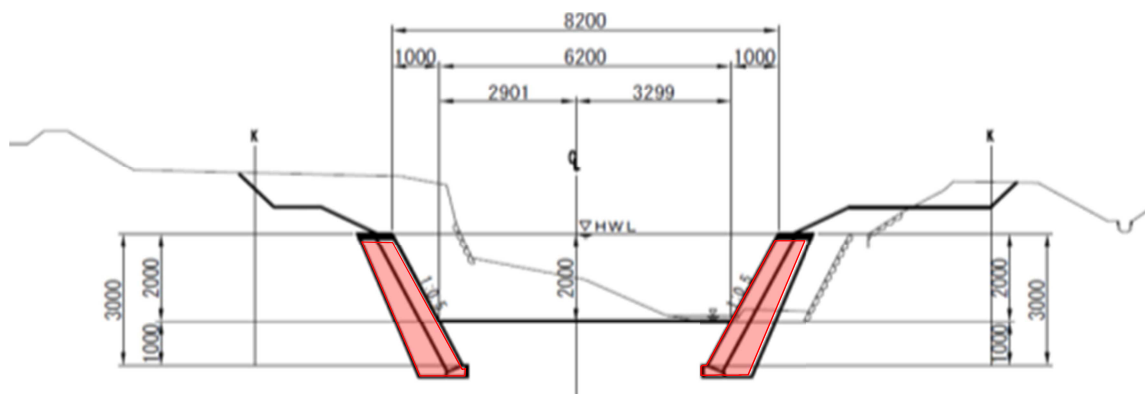
完成予定時期

護岸工事等：第3期（H33～H37）完了予定

⑫波豆川（上流工区）平面図



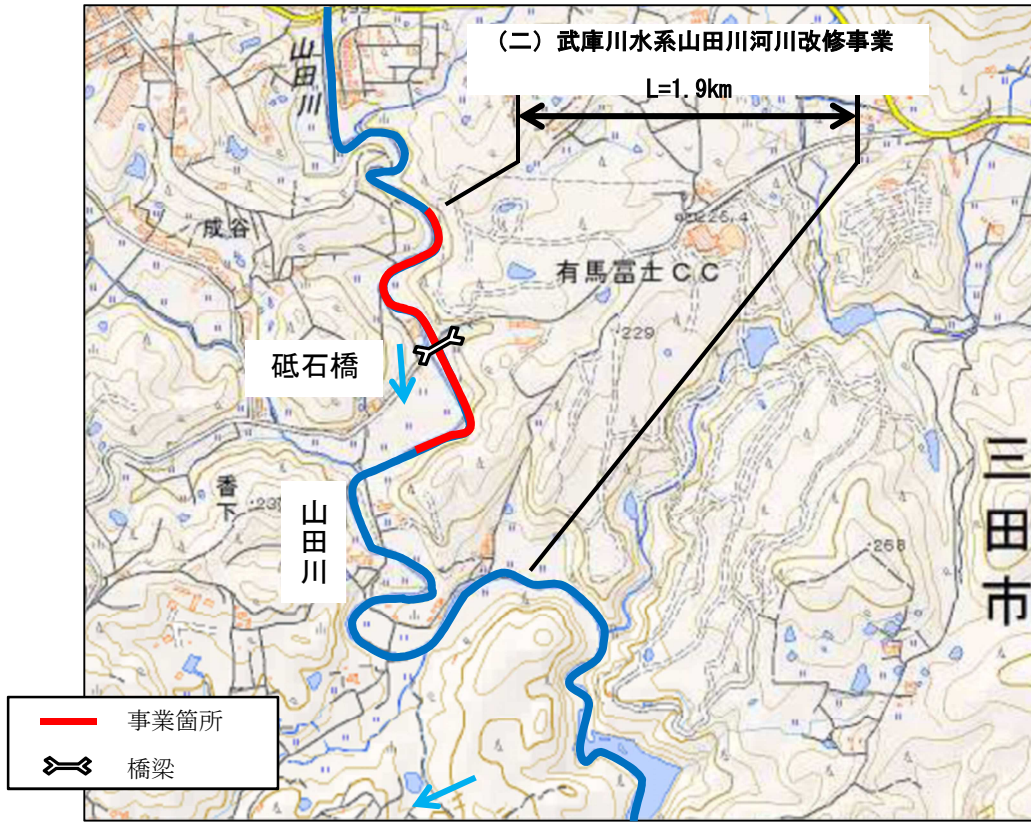
波豆川（上流工区）標準断面図



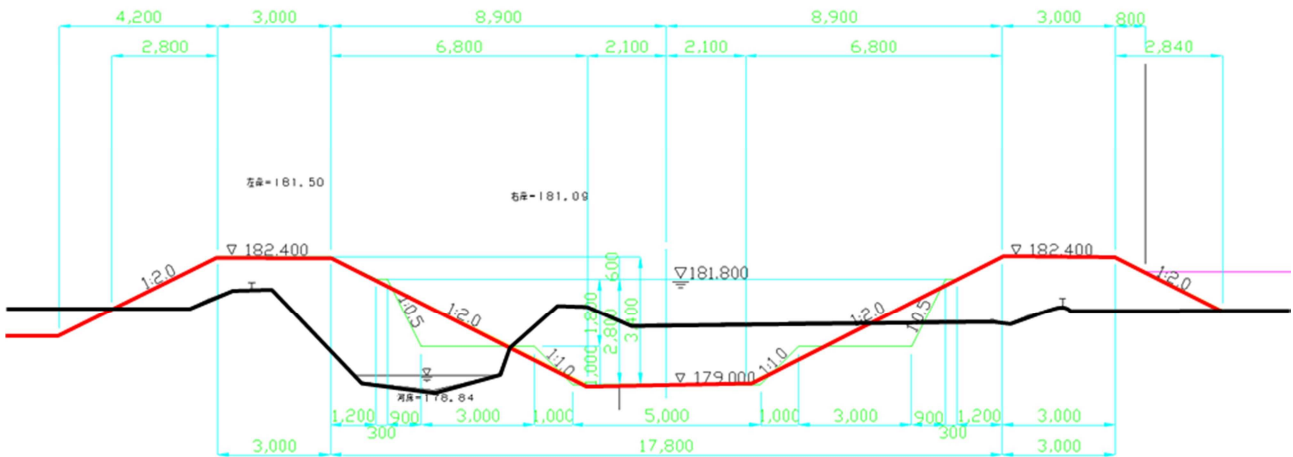
完成予定時期

護岸工事等：第3期（H33～H37）完成予定

⑬山田川 平面図



山田川標準断面図



完成予定時期

河床掘削・護岸工事等：第3期（H33～H37）完成予定