

## 「伊丹空港の可能性とエアラインの取り組み」



2014年10月3日

日本航空株式会社

執行役員 路線統括本部国内路線事業本部長

西尾 忠男



## 目次 ～本日お話しさせていただくこと～



1. JALグループ中期経営計画
2. 伊丹空港におけるネットワーク
3. 低騒音・リージョナルジェット機を活用したネットワーク拡充
4. 地域とのパートナーシップ構築による路線再開事例
5. 新幹線競合路線における路線運営
6. JALグループのその他取組み
7. 今後の伊丹空港における発展

## 路線ネットワークの考え方

路線毎の採算性とお客様利便性を踏まえた上で、地域間のネットワーク充実を図り、日本国内、そして日本と世界を結ぶ利便性の高いネットワークを構築していく。

### 【国内線における基本方針】

需給適合を図りつつ、お客様ニーズに合ったネットワークを構築する。

#### ■ 伊丹空港 発着路線

⇒規制緩和を受け、伊丹路線の更なる展開を推進、(株)ジェイエアが運航するリージョナルジェット機を活用し、利便性向上を図る。

#### ■ 地方路線

⇒(株)ジェイエア運航のリージョナルジェット機の活用により路線展開を図る。



**採算性を前提としたネットワーク構築において、需要の季節変動等を踏まえた需給適合の観点から、伊丹路線および地方路線は、リージョナルジェット機活用によるネットワーク構築がポイントとなる。**

### ■ 近年の考え方

- ✓ 伊丹空港の高い立地的利便性を活用したネットワークの拡充
- ✓ 一部規制緩和（プロペラ機の低騒音ジェット機への開放）に基づいたネットワークの拡充
- ✓ リージョナルジェット機活用による地方路線の拡充
- ✓ 地域とのパートナーシップに基づいた路線運営の推進（一部路線の再開による地域貢献） ※季節運航

【2012年8月1日時点】 伊丹発着路線 23路線・152便/日 ※季節運航便を含む



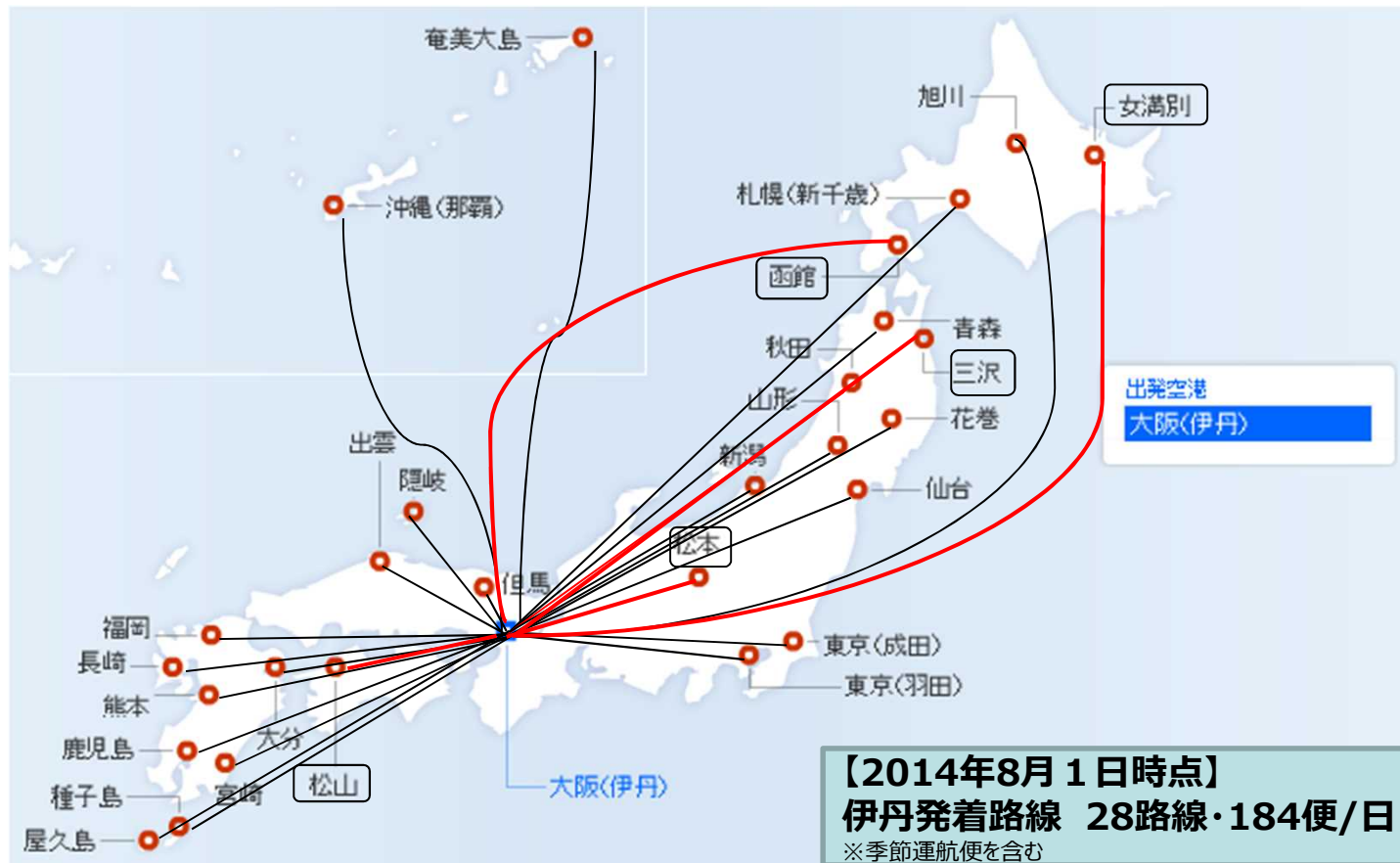
5路線・32便/日の増加

【2014年8月1日時点】 伊丹発着路線 28路線・184便/日 ※季節運航便を含む

### ■ 具体的取組み

- ✓ 規制緩和による路線展開および増便（2013年度）
  - 再開路線： 伊丹＝函館・三沢・松山
  - 増便路線： 伊丹＝札幌・福岡・沖縄・花巻・仙台・新潟・大分・宮崎
- ✓ リージョナルジェット機活用による地方路線の拡充（2014年度以降）
  - プロペラ機からリージョナルジェット機への変更： 伊丹＝宮崎・鹿児島
- ✓ 地域とのパートナーシップに基づいた一部路線の再開（2014年度夏期）
  - 再開路線： 伊丹＝女満別・松本





**日本全国（北海道・東北・中四国・九州）＝関西エリアの流動増に大きく寄与。  
特にビジネスの中心地（梅田）からの良好なアクセス性により高い業務需要に対応**

前述の通り、2013年度以降の一部規制緩和により、低騒音ジェット機およびリージョナルジェット機によるネットワーク拡充を進め、利便性向上に努めている。

■ (例) 伊丹＝鹿児島線におけるプロペラ機からリージョナルジェット機への変更

2013年度夏ダイヤ 計7往復

便数：DHC8-400（プロペラ機）7往復 所要時間：1時間25分

2014年度夏ダイヤ 同上

便数：737-800（低騒音機）2往復 + E170（リージョナル機）5往復 = 計7往復 所要時間：1時間15分

低騒音・リージョナルジェット機活用により

- 供給座席数37%増加
- 所要時間10分短縮
- ボーディングブリッジ装着  
など、利便性向上

フリークエンスーは維持し、利便性・快適性の大幅向上を実現

## リージョナルジェット機の特長「他機材との比較」

- ✓ ジェット機と比較して遜色ない性能（スピード、高度制限）でありながら、経済面で優れている。
- ✓ ターボプロップ機と比較し、同規模の供給座席数でありながら性能面で優れている。

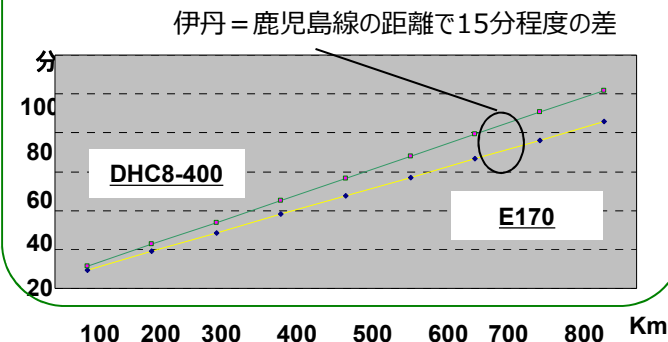
カテゴリー	機種	座席数	運航便数に影響	ブロックタイム(所要時間)に影響	
			地上滞在時間 (最短)	飛行速度 (マッハ)	高度制限
ジェット機	767-300	264席	40分	0.80	43,100フィート
	737-800	165席	35分	0.78	37,000フィート
リージョナルジェット機	E170	76席	25分	0.78	41,000フィート
ターボプロップ機	DHC8-400	74席	25分	0.56	25,000フィート

※座席数、地上停留時間は、JALグループ国内線の標準的な値  
 ※飛行速度、必要滑走路長は、国土交通省航空局監修「数字で見る航空(2011)」より  
 ※高度制限は、JAL、JAIR及びJACのAircraft Operating Manualで規定している数値

### 【短い地上滞在時間】

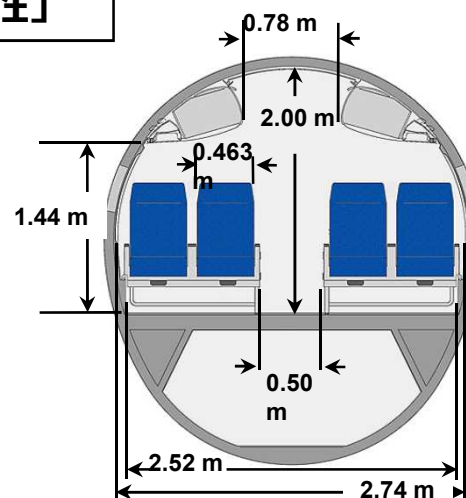
地上滞在時間が短いことから、素早く折り返すことができ、多くの便数を運航することができる。

### 【所要時間の短縮】

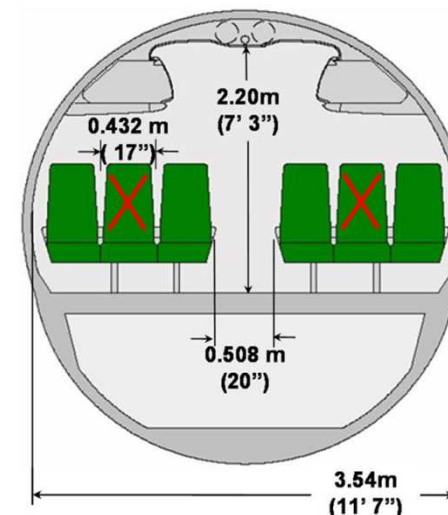


リージョナルジェット機は、ジェット機とプロペラ機の双方の良さを兼ねそろえ、ジェット機のスピードと、プロペラ機並みの短い地上滞在時間によって、効率よく機材を活用することができ、より多くの便数を運航することができる。

## リージョナルジェット機の特長「客室快適性」



エンブラエル170



ボーイング737

- ✓ 真円でなく大小2つの円を上下に重ねた断面（ダブルバブル構造）により、座席幅、通路幅、天井高、足元幅が大きくとれ、737型機と遜色のない機内スペースを実現。
- ✓ 座席配置を横2列+2列として全てのお客様が、窓側か通路側の座席をご利用可能。

リージョナルジェット機は、150席クラスのジェット機と遜色ない性能と客室快適性を有し、利便性・快適性が高い機材である。一方で、プロペラ機並みの大きさであることから需給適合を図りやすく、国内線ネットワークの拡充につなげることができる。



### ■ 考え方

地域・社会貢献の観点から、航空を含む代替交通機関がない破綻後の運休路線を対象に、地域とのパートナーシップにより協同で路線運営が可能な一部路線の季節運航を再開。（2014年度夏期 計6路線）

**伊丹＝女満別・松本    新千歳＝出雲・徳島    中部＝帯広・釧路**    (注) 運航期間：2014/8/1-8/31（女満別のみ7/19～）

地域＝航空会社のパートナーシップとは・・・

- ✓ 地域による運航支援（各種費用軽減に関する支援）
- ✓ 利用促進に関わる力強い協同取組み
- ✓ 地域＝航空会社＝利用者が「三位一体」となって路線を育てる連帯意識の醸成



参加団体：  
 ・大空町・網走市・北見市・置戸町  
 ・網走市観光協会  
 ・女満別空港ビル(株)  
 ・日本航空(株)

女満別線運航再開時、イオン伊丹にて、関係者が一体となって路線およびオホーツクエリアの魅力をアピール

**■ 今年度の再開路線運営を踏まえた「新しい地方路線のあり方」について**

- ✓ 「利用者（流通・業界含む）」「地域」「航空会社」の三位一体で路線を育てる姿勢。
- ✓ 出来ることから無理のない範囲で、長いスパンで路線を見守る（運営する）姿勢。
- ✓ 三者の連帯意識の醸成。



- ・協力体制の維持および採算性を前提に、どうしたら長く続けていくことができるのか？  
三者で知恵を出し合い、あらゆる選択肢を模索し、協力していくことが重要。
- ・運航期間・頻度等は無理に拡大するのではなく、段階を踏んで進めていくことが重要。



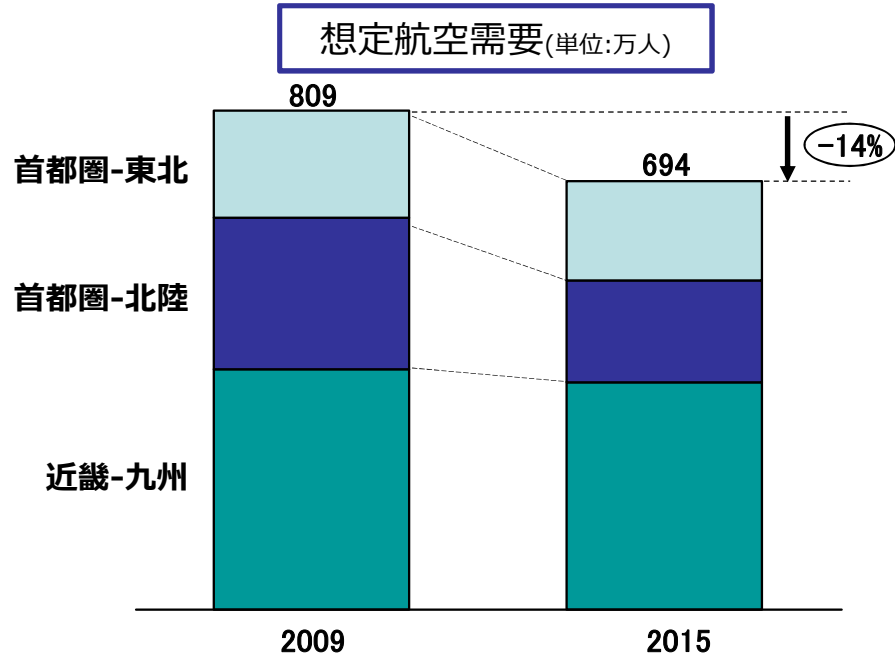
**JALグループの地域貢献・社会貢献の1つとして取組み、  
地方・地域の発展に寄与していく。**

近年、新幹線路線延伸や次世代車両投入により、移動所要時間が大幅に短縮。特に業務需要への影響が大きい。  
 (例) 青森新幹線 東京=新青森 2時間59分 (最速時)

今後、北陸新幹線および函館新幹線開通を控え、一層の競争激化が予想される。

- 2010年度末 東北新幹線延伸 (東京 = 八戸 = 新青森)
- 九州新幹線延伸 (博多 = 新八代 = 新鹿児島)
- 2014年度末 北陸新幹線開業予定 (東京 = 長野 = 金沢)
- 2015年度末 函館新幹線開業予定 (新青森 = 新函館)

新幹線は路線延伸・新型車両投入により競争力を向上を図っている。



※FY12 JAL調べ・JAL予測

## ■ 路線運営の考え方

\* 供給量・運航（運行）頻度では圧倒的な差があることから以下の考え方で対応

- 東海道新幹線N700系 1編成（16両）：1,323席
  - 777-200型機 1機：375席
- 約3機分相当

- ✓ 新幹線と航空の差別化による共存共栄を図っていく。
- ✓ 選好性の高いダイヤ・運賃の設定
- ✓ **航空利用者が望むスタイルを提案**



具体的には、新幹線にはないラウンジ（ビジネス対応）、無料駐車場などの航空優位性をアピールすることで航空利用者への訴求度を高め、棲み分けを図っていく。

先日発表になった2020年春グランドオープンとなる「大阪国際空港ターミナル改修プロジェクト」における「スピーディーでスムーズな移動（ビジネスユースへの対応強化）」に期待。

## ■ 具体例（山形空港）

- ・従来、首都圏＝山形エリアの総流動は年間230万人と非常に多いものの、羽田＝山形線は1往復ということもあり、航空シェアは僅か1%前後で推移。
- ・2014年度夏ダイヤより、羽田コンテスト枠を活用した増便（2往復化）に合わせ、地域関係者の取組みにより山形空港のビジネスラウンジを整備。
- ・4-8月期は対前年比で供給200%に対し、有償旅客数は259%と大幅増を実現。

羽田線の時間的優位性（約1時間）に加え、時間を有効に使いたいビジネスマンが望むスタイルを整備することで需要を取り込み。



PC電源・無料Wi-Fi設定

## ■ 近年における騒音軽減運航の継続した取組みについて

低騒音ジェット機であるE170における離陸推力から上昇推力への切り替え高度変更（1,500ft → 1,000ft）による騒音軽減の取組みを進めているところ。 ※上昇推力は離陸推力の▲5-15%の推力 ※737-800はトライアル中

## ■ 継続した低騒音ジェット機の導入計画について

### ①E170追加導入、E190の新規導入（2015年度～）

- ✓ CRJ等の後継機種として導入し、より静かな機材の導入を促進。
- ✓ 定時性、安全性の更なる向上を実現
- ✓ 効率的な地方ネットワーク運営による利便性向上

### ②MRJ（三菱リージョナルジェット）の新規導入（2021年度～）

- ✓ 次世代エンジン搭載による環境に優しい航空機
- ✓ 次世代リージョナルジェット機として更新し、JAIR社による運航を計画。
- ✓ JALグループの地方ネットワーク運営の主力機となる位置付け。



**引き続き、路線の需給規模に的確に対応し、伊丹のネットワーク充実・お客さま利便性向上を図り、地域の発展に一層貢献していきたい。**



### JALグループのリージョナルジェット機ご紹介



E190 (上) E170 (下)

	エンブラエル170	エンブラエル190
全長	29.9m	36.2m
全幅	26.0m	28.7m
全高	9.9m	10.6m
装備エンジン	GE社製 CF34-8E	GE社製 CF34-10E
巡航速度(マッハ数)	0.82	0.82
座席数(標準仕様)	78	104
航続距離(メーカー参考値)	約3,889km	約4,445km



MRJ

	MRJ70	MRJ90
全長	33.4m	35.8m
全幅	29.2m	29.2m
全高	10.4m	10.4m
装備エンジン	PW社製 PW1215G	PW社製 PW1217G
最大運用速度(マッハ数)	0.78	0.78
座席数(標準仕様)	78	92
航続距離(参考値)	約3,380km (MRJ70LR)	約3,310 km (MRJ90LR)

### ■ 伊丹空港における現行規制

- 運用時間
- 長距離路線数
- 発着枠数

地元のご理解に基づく各種規制緩和は、地方ネットワークの充実に繋がり、その結果、地域活性化およびお客さまの利便性向上に寄与していると考えられます。

JALグループとしても、地域との共生および地域活性化のお役に立てるよう、地域の皆さまのご理解のもと、皆さまとご一緒に歩んで参る所存です。

ご清聴、誠にありがとうございます。

