

令和2年度

土木工事数量算出要領(案)

令和2年10月

兵庫県県土整備部

令和2年度

土木工事数量算出要領（案）

令和2年10月

兵庫県県土整備部

留 意 事 項

- ・ 令和2年10月1日から次の改正までの適用とする。

令和2年度土木工事数量算出要領（案）改定通知一覧表

改定通知（日付及び文書番号）		基 準 日	整 理 日
当 初	令和 年 月 日付号 技 企 第	令和2年10月1日	令和 年 月 日
第1回	令和 年 月 日付号 技 企 第	令和 年 月 日	令和 年 月 日
第2回	令和 年 月 日付号 技 企 第	令和 年 月 日	令和 年 月 日
第3回	令和 年 月 日付号 技 企 第	令和 年 月 日	令和 年 月 日
第4回	令和 年 月 日付号 技 企 第	令和 年 月 日	令和 年 月 日
第5回	令和 年 月 日付号 技 企 第	令和 年 月 日	令和 年 月 日
第6回	令和 年 月 日付号 技 企 第	令和 年 月 日	令和 年 月 日
第7回	令和 年 月 日付号 技 企 第	令和 年 月 日	令和 年 月 日
第8回	令和 年 月 日付号 技 企 第	令和 年 月 日	令和 年 月 日
第9回	令和 年 月 日付号 技 企 第	令和 年 月 日	令和 年 月 日
第10回	令和 年 月 日付号 技 企 第	令和 年 月 日	令和 年 月 日

令和2年度版 土木工事数量算出要領(案)目次

第1編 (共通編)	1
1章 基本事項	1-1-1
1.1 適用範囲	1-1-2
1.2 数量計算方法	1-1-2
1.3 構造物の数量から控除しないもの	1-1-3
1.4 構造物の数量に加算しないもの	1-1-3
1.5 数量計算の単位及び数位	1-1-4
1.6 設計表示単位及び数位	1-1-5
1.7 図面表示単位	1-1-25
1.8 単位体積質量	1-1-25
1.9 数量の算出	1-1-26
1.10 様式(参考)	1-1-27
1.11 BIM/CIMモデルによる数量算出方法	1-1-29
2章 土工	1-2-1
2.1 土工	1-2-2
2.1.1 土工	1-2-2
2.1.2 作業土工	1-2-17
2.2 安定処理工	1-2-25
2.3 法面整形工	1-2-26
3章 発泡スチロールを用いた超軽量盛土工	1-3-1
3.1 発泡スチロールを用いた超軽量盛土工	1-3-2
4章 コンクリート工	1-4-1
4.1 コンクリート工	1-4-2
4.2 型枠工	1-4-5
4.3 鉄筋工	1-4-8
4.3.1 鉄筋工	1-4-8
4.3.2 ガス圧接	1-4-11
4.4 張りコンクリート工	1-4-12
5章 法覆工	1-5-1
5.1 法枠工	1-5-2
5.1.1 プレキャスト法枠工	1-5-2
5.1.2 現場打法枠工	1-5-4
5.1.3 吹付枠工	1-5-6
5.1.4 プレキャストコンクリート板設置工	1-5-9
5.2 吹付工	1-5-11
5.3 植生工	1-5-12
5.4 コンクリートブロック積(張)工	1-5-14
5.5 石積(張)工	1-5-21
5.5.1 多自然型護岸工(巨石積(張)工)	1-5-21
5.5.2 石積(張)工	1-5-23
5.6 平石張工	1-5-26
6章 擁壁工	1-6-1
6.1 プレキャスト擁壁工	1-6-2

6.2	補強土壁工（帯鋼補強土壁、アンカー補強土壁）	1-6-3
6.3	ジオテキスタイル工	1-6-6
6.4	場所打擁壁工	1-6-10
6.4.1	場所打擁壁工（1）	1-6-10
6.4.2	場所打擁壁工（2）	1-6-12
7章	函渠工	1-7-1
7.1	函渠工	1-7-2
7.1.1	函渠工（1）	1-7-2
7.1.2	函渠工（2）	1-7-3
7.1.3	函渠工（3）大型プレキャストボックスカルバート工	1-7-5
8章	地盤改良工	1-8-1
8.1	サントレーン工、サントコンパクションパイル工、サントマット工	1-8-2
8.2	粉体噴射攪拌工（DJM工法）	1-8-4
8.3	スラリー攪拌工	1-8-7
8.4	中層混合処理工	1-8-9
8.5	高圧噴射攪拌工	1-8-10
8.6	薬液注入工	1-8-12
9章	基礎工	1-9-1
9.1	基礎・裏込砕石工	1-9-2
9.2	鋼矢板工	1-9-3
9.3	既製杭工	1-9-5
9.4	木杭打工	1-9-9
9.5	場所打杭工・深礎工	1-9-10
9.6	ニューマチックケーソン基礎工	1-9-19
9.7	鋼管矢板基礎工	1-9-22
9.8	鋼管ソイルセメント杭工	1-9-24
10章	構造物取壊し工	1-10-1
10.1	構造物取壊し工	1-10-2
10.2	旧橋撤去工	1-10-4
10.3	骨材再生工	1-10-6
10.4	コンクリート削孔工	1-10-7
10.5	殻運搬	1-10-10
11章	仮設工	1-11-1
11.1	土留・仮締切工	1-11-2
11.2	締切排水工	1-11-7
11.3	仮橋・仮栈橋工	1-11-8
11.4	足場工	1-11-10
11.5	支保工	1-11-20
11.6	仮囲い設置撤去工	1-11-24
11.6.1	仮囲い設置撤去工	1-11-24
11.6.2	雪寒仮囲い工	1-11-25
11.7	土のう工	1-11-30
11.8	切土及び発破防護柵工	1-11-31
11.9	汚濁防止フェンス工	1-11-33
11.10	アンカー工（ロータリーパーカッション式）	1-11-34
11.11	鉄筋挿入工（ロックボルト工）	1-11-37

11.12	ウエルポイント工	1-11-40
11.13	敷鉄板設置撤去工	1-11-41
12章	構造物補修工	1-12-1
12.1	ひび割れ補修工（充てん工法）	1-12-2
12.2	ひび割れ補修工（低圧注入工法）	1-12-3
12.3	断面修復工（左官工法）	1-12-4
第2編（河川・砂防編）		2
1章	護岸根固め工	2-1-1
1.1	消波根固めブロック工	2-1-2
1.1.1	消波根固めブロック工	2-1-2
1.1.2	消波根固めブロック工（ブロック撤去工）（0.25t以上35.5t以下）	2-1-5
1.2	沈床工	2-1-6
1.3	かご工	2-1-7
1.4	捨石工（河川海岸）	2-1-9
1.5	護岸基礎ブロック工	2-1-10
2章	樋門・樋管	2-2-1
2.1	軟弱地盤上における柔構造樋門・樋管	2-2-2
3章	浚渫工	2-3-1
3.1	浚渫工（ポンプ式浚渫船）	2-3-2
3.2	浚渫工（バックホウ浚渫船）	2-3-4
4章	河川維持工	2-4-1
4.1	堤防除草工	2-4-2
4.2	堤防天端補修工	2-4-5
4.3	堤防芝養生工	2-4-6
4.4	伐木除根工	2-4-7
4.5	塵芥処理工	2-4-10
4.6	ボーリンググラウト工	2-4-11
4.7	木杭打工	2-4-16
4.8	袋詰玉石工	2-4-17
4.9	笠コンクリートブロック据付工	2-4-18
5章	砂防工	2-5-1
5.1	土工	2-5-2
5.2	コンクリート工	2-5-8
5.3	残存型枠工	2-5-11
5.4	仮設備工（砂防工）	2-5-12
5.4.1	ケーブルクレーン設備	2-5-12
5.5	鋼製砂防工	2-5-13
5.6	砂防ソイルセメント工	2-5-14
6章	斜面对策工	2-6-1
6.1	集水井工	2-6-2
6.1.1	集水井工（ライナープレート土留工法）	2-6-2
6.1.2	集水井工（プレキャスト土留工法）	2-6-3
6.2	集排水ボーリング工	2-6-4

6.3	地すべり防止工（山腹水路工）	2-6-6
6.4	かご工（斜面对策）	2-6-8
7章	消波工	2-7-1
7.1	消波工（捨石）	2-7-2
7.2	消波工（ブロック製作・据付）	2-7-3
8章	光ケーブル工	2-8-1
8.1	光ケーブル配管工	2-8-2
8.1.1	適用	2-8-2
8.1.2	土工	2-8-2
8.1.3	配管設置	2-8-3
8.1.4	ハンドホール設置	2-8-4
第3編	（道路編）	3
1章	舗装工	3-1-1
1.1	不陸整正	3-1-2
1.2	路盤工	3-1-3
1.3	アスファルト舗装工	3-1-5
1.4	半たわみ性（コンポジット）舗装工	3-1-7
1.5	コンクリート舗装工	3-1-8
1.6	連続鉄筋コンクリート舗装工	3-1-10
1.7	排水性アスファルト舗装工	3-1-11
1.8	透水性アスファルト舗装工	3-1-12
1.9	グースアスファルト舗装工	3-1-13
1.10	薄層カラー舗装工	3-1-14
1.11	橋面防水工	3-1-15
1.12	踏掛版	3-1-16
2章	付属施設工	3-2-1
2.1	排水構造物工	3-2-2
2.1.1	排水構造物工（プレキャスト製品）	3-2-2
2.1.2	排水構造物工（現場打ち水路）	3-2-7
2.1.3	排水構造物工（現場打ち集水桝・街渠桝）	3-2-7
2.2	防護柵設置工	3-2-8
2.2.1	防護柵工	3-2-8
2.2.2	立入防止柵工	3-2-10
2.2.3	車止めポスト設置工	3-2-12
2.2.4	防雪柵設置・撤去工	3-2-13
2.2.5	雪崩予防柵設置工	3-2-16
2.2.6	防雪柵現地張出し・収納工	3-2-19
2.3	落石防止工	3-2-21
2.3.1	落石防止網工	3-2-21
2.3.2	落石防止網（繊維網）設置工	3-2-23
2.3.3	落石防護柵工	3-2-24
2.4	標識工	3-2-26
2.5	道路付属施設工	3-2-28
2.5.1	区画線工、高視認性区画線工	3-2-28
2.5.2	路側工	3-2-30
2.5.3	境界工	3-2-31
2.5.4	道路付属物工	3-2-32

2.6	しゃ音壁設置工	3-2-34
2.7	組立歩道工	3-2-40
2.8	道路植栽工	3-2-42
2.8.1	道路植栽工	3-2-42
3章	道路維持修繕工	3-3-1
3.1	路面切削工	3-3-2
3.2	舗装版破碎工	3-3-4
3.3	舗装版切断工	3-3-6
3.4	道路打換え工	3-3-8
3.5	路上路盤再生工	3-3-10
3.6	欠損部補修工	3-3-11
3.7	アスファルト注工	3-3-12
3.8	舗装版クラック補修工	3-3-13
3.9	道路付属構造物塗替工	3-3-14
3.10	張紙防止塗装工	3-3-15
3.11	道路除草工	3-3-16
3.12	路肩整正工	3-3-19
3.13	道路清掃工	3-3-20
3.13.1	路面清掃工	3-3-20
3.13.2	道路付属物清掃工	3-3-22
3.14	排水施設清掃工	3-3-23
3.14.1	側溝清掃工、管渠清掃工、集水桝清掃工	3-3-23
3.14.2	集水桝清掃工（単独作業）	3-3-25
3.15	トンネル清掃工	3-3-26
3.16	トンネル照明器具清掃工	3-3-27
3.17	トンネル漏水対策工	3-3-28
3.18	トンネル補修工（ひび割れ補修工（低圧注工法））	3-3-29
3.19	植栽維持工	3-3-30
3.19.1	樹木・芝生管理工	3-3-30
3.20	道路除雪工	3-3-34
3.21	床版補強工	3-3-37
3.21.1	鋼板接着工	3-3-37
3.21.2	増桁架設工	3-3-38
3.21.3	炭素繊維接着工	3-3-39
3.21.4	足場工、朝顔、防護工	3-3-41
3.22	橋梁補強工	3-3-43
3.22.1(1)	橋梁補強工（鋼板巻立て）（1）	3-3-43
3.22.1(2)	橋梁補強工（鋼板巻立て）（2）	3-3-49
3.22.2(1)	橋梁補強工（コンクリート巻立て）（1）	3-3-51
3.22.2(2)	橋梁補強工（コンクリート巻立て）（2）	3-3-56
3.23	落橋防止装置工	3-3-58
3.23.1	落橋防止装置工	3-3-58
4章	鋼橋上部工	3-4-1
4.1	鋼材	3-4-2
4.1.1	橋梁本体	3-4-2
4.1.2	付属物	3-4-8
4.2	工場製作工	3-4-9
4.2.1	鋼材質量	3-4-9
4.2.2	溶接延長	3-4-12

4.3	塗装工	3-4-13
4.4	鋼橋架設工	3-4-16
4.5	仮設工	3-4-19
4.5.1	足場設備工	3-4-19
4.5.2	防護設備工	3-4-21
4.5.3	登り栈橋工	3-4-22
4.6	床版工	3-4-23
4.6.1	コンクリート床版工	3-4-23
4.6.2	グレーチング床版架設工	3-4-24
4.7	橋梁付属物工	3-4-25
4.7.1	伸縮装置工	3-4-25
4.7.2	橋梁排水管設置工	3-4-26
4.8	歩道橋（側道橋）架設工	3-4-27
5章	コンクリート橋上部工	3-5-1
5.1	コンクリート主桁製作工	3-5-2
5.1.1	プレテンション桁購入工	3-5-2
5.1.2	ポストテンションT（I）桁製作工	3-5-3
5.1.3	PCホロースラブ製作工	3-5-4
5.1.4	RC場所打ホロースラブ製作工	3-5-6
5.1.5	PC箱桁製作工	3-5-7
5.1.6	プレビーム桁製作工	3-5-9
5.1.7	PC片持製作工	3-5-10
5.2	架設工	3-5-13
5.2.1	プレキャストセグメント主桁組立工	3-5-13
5.2.2	プレビーム桁架設工	3-5-14
5.2.3	PC片持架設工	3-5-15
5.3	架設支保工	3-5-18
5.4	横組工	3-5-25
5.4.1	プレテンション桁	3-5-25
5.4.2	ポストテンションT桁	3-5-26
5.5	支承工	3-5-27
5.6	仮設工	3-5-28
5.6.1	足場設備工	3-5-28
5.6.2	防護設備工	3-5-30
5.6.3	登り栈橋工	3-5-31
5.7	橋梁付属物工	3-5-31
5.7.1	伸縮装置工	3-5-31
5.7.2	橋梁排水管設置工	3-5-31
5.7.3	橋梁付属施設設置工	3-5-31
6章	鋼製橋脚設置工	3-6-1
6.1	鋼製橋脚設置工	3-6-2
7章	橋台・橋脚工	3-7-1
7.1	橋台・橋脚工	3-7-2
7.1.1	橋台・橋脚工（1）（構造物単位）	3-7-2
7.1.2	橋台・橋脚工（2）	3-7-6
8章	橋梁補修工	3-8-1
8.1	橋梁地覆補修工（撤去・復旧）	3-8-2

8.2	支承取替工	3-8-4
8.3	沓座拡幅工	3-8-7
8.4	現場溶接鋼桁補強工	3-8-9
8.5	表面被覆工（塗装工法）	3-8-10
9章	トンネル工	3-9-1
9.1	NATM（発破・機械掘削工法（坑口工・非常駐車帯工含む））	3-9-2
9.1.1	適用	3-9-2
9.1.2	掘削・支保工	3-9-3
9.1.3	覆工コンクリート・防水工	3-9-7
9.1.4	インバート工	3-9-8
9.1.5	付帯設備工等	3-9-9
9.1.6	工事用仮設備	3-9-10
9.2	トンネル内装板設置工	3-9-11
10章	共同溝工	3-10-1
10.1	共同溝工（1）	3-10-2
10.2	共同溝工（2）	3-10-4
10.2.1	適用	3-10-4
10.2.2	布掘工	3-10-4
10.2.3	掘削工	3-10-5
10.2.4	埋戻工	3-10-6
10.2.5	基礎砕石工	3-10-6
10.2.6	コンクリート工	3-10-7
10.2.7	型枠工	3-10-8
10.2.8	鉄筋工	3-10-8
10.2.9	足場工	3-10-9
10.2.10	支保工	3-10-9
10.2.11	伸縮継手工、カラー継手工	3-10-10
10.2.12	防水工	3-10-11
10.2.13	防水層保護工	3-10-12
10.3	電線共同溝（C.C.BOX）工	3-10-13
10.3.1	適用	3-10-13
10.3.2	舗装版破碎積込	3-10-13
10.3.3	土工	3-10-13
10.3.4	基礎工	3-10-15
10.3.5	管路工	3-10-15
10.3.6	仮設工	3-10-17
10.4	情報ボックス工	3-10-18
10.4.1	適用	3-10-18
10.4.2	舗装版破碎	3-10-18
10.4.3	土工	3-10-19
10.4.4	基礎工	3-10-20
10.4.5	管路材設置	3-10-20
10.4.6	ハンドホール設置	3-10-22
10.4.7	仮設工	3-10-22
第4編	（公園編）	4
1章	公園植栽工	4-1-1
1.1	公園植栽工	4-1-2
1.2	公園除草工	4-1-4

第1編 共通編

- 1章 基本事項
- 2章 土工
- 3章 発砲スチロールを用いた超軽量盛土工
- 4章 コンクリート工
- 5章 法覆工
- 6章 擁壁工
- 7章 函渠工
- 8章 地盤改良工
- 9章 基礎工
- 10章 構造物取壊し工
- 11章 仮設工
- 12章 構造物補修工

1 章 基 本 事 項

- 1.1 適用範囲
- 1.2 数量計算方法
- 1.3 構造物の数量から控除しないもの
- 1.4 構造物数量に加算しないもの
- 1.5 数量計算の単位及び数位
- 1.6 設計表示単位及び数位
- 1.7 図面表示単位
- 1.8 単位体積質量
- 1.9 数量の算出
- 1.10 様式（参考）
- 1.11 BIM/CIMによる数量算出方法

1章 基本事項

1.1 適用範囲

土木工事に係る工事数量の計算等にあたっては、本要領を適用する。

1.2 数量計算方法

数量の単位は、計量法によるものとする。

長さ・面積・断面積等の計算は数学公式によるほか、スケールアップ、プランニメーター、平均面積（断面）法等により行うものとする。また、CAD ソフト等による算出結果について、適宜結果の確認をした上で適用できるものとする。

算式計算の乗除は、記載の順序によって行ない、四捨五入して位止めするものとする。

1. 数量の単位は、すべて計量法によるものとする。
2. 長さの計算
長さの計算は数学公式によるほか、スケールアップによることができる。
スケールアップによるときは、2回以上の実測値の平均値とする。
3. 面積の計算
 - (1) 面積の計算は数学公式によるほか、3斜誘致法、又はプランニメーターによって算出する。
プランニメーター等を使用するときは、3回以上測ったもののうち、正確と思われるもの3回の平均値とする。
 - (2) 面積計算で各法長が一定でないときは、両辺長を平均したものにその断面間の距離を乗ずる平均面積法により算出する。
 - (3) 上記(1)、(2)によることを原則とするが、CAD ソフトによる算出結果について、適宜結果の確認をしたうえで適用できるものとする。
4. 体積の計算
 - (1) 体積の計算は数学公式によるほか、両断面積の平均数量に距離を乗じる平均断面法により算出する。
 - (2) 上記(1)によることを原則とするが、CIM 試行においては、CAD ソフト等による算出結果について、適宜結果の確認をしたうえで適用できるものとする。
5. 構造物の計算に用いる角度は「分」までとし、円周率、法長、乗率、三角関数及び弧度は四捨五入して小数第3位とする。
6. 算式計算の乗除は、記載の順序によって行ない、分数は約分せず分子分母にその値を求めた後に除法を行なうものとし、四捨五入により位止めするものとする。

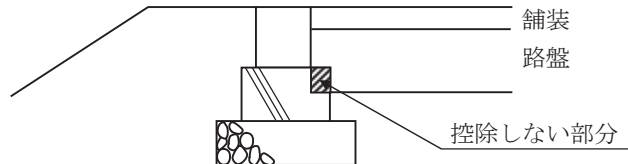
1.3 構造物の数量から控除しないもの

構造物中の鉄筋・水抜き穴等で、その容積又は面積が僅少なものは、構造物の数量から控除しなくてよいものとする。

次に掲げる種類の容積または面積は、原則として構造物の数量から控除しなくてよいこととする。

1. コンクリート中の鉄筋・鋼矢板・土留材等
2. コンクリート中の基礎杭頭
3. コンクリート中の支承座面の箱抜
4. 床版コンクリート中の主桁上フランジ
5. 鋼材中のボルト孔及び隅欠き
6. コンクリート構造物の面取り及び水切
7. コンクリート構造物の伸縮継目の間隔及び止水板
8. コンクリート構造物内の内径 30 cm以下の管類、水抜き等
9. 基礎材（均しコン含む）中の径 30 cm以下の杭及び胴木
10. 法沿い縦排水工、地下排水工等の容積及びこれに類似のもの
11. コンクリート構造物中のモルタル注入孔及び埋込金具等の容積
12. 舗装工、床版工中の 1 箇所 1.0 m²未満の建造物
13. 盛土中で現地盤線以上の断面積が 1.0 m²未満の建造物
14. ガードレール、ガードパイプ等防護柵の支柱の箱抜き
15. 歩道舗装（及び路盤）に一部重複（食い込む）する境界ブロック等基礎コンクリート（及び碎石）については、舗装厚（及び路盤厚）全層に食い込むものを除き舗装（及び路盤）面積から控除しないものとする。

（参考図）例



16. その他面積又は体積が前項に示す値以下で全体数量に及ぼす影響が僅少なものである。ただし、現場打杭及び杭頭部の結合方式方法Aの場合のフーチングコンクリートについては、控除する。
17. 上記 1～16 に準ずるものと判断されるもの

1.4 構造物の数量に加算しないもの

施工時において、発注者が不相当と認めて解体・除去を命じた構造物、材料の損失等については、構造物数量には加算しないものとする。

施工時に数量を算出する必要がある場合、次に掲げる内容については、構造物の数量に加算しないものとする。

1. 品質・形状等が不相当と発注者が認め、解体・除去を命じた構造物
2. 型枠の余裕面積
3. コンクリート・鉄筋等材料の損失量
4. 鉄筋の組立・据付に使用したタイクリップ等
5. 仮締切、支保、足場工等における仮設基礎コンクリート等
6. 上記 1～5 に準ずるものと判断されるもの

1.5 数量計算の単位及び数値

数量計算に用いる単位及び数値は、出来形管理値を参考に別途定めるものとする。

数量計算に用いる単位及び数値は表－1～3とし、数値以下の数値は、有効数値1位（有効数値2位を四捨五入）を数値とするものとする。

なお、表にないものは表－1に準ずるものとする。

表－1 数量計算の単位及び数値一覧表

計 算 書 名	種 別	単 位	数 値	摘 要
土工量	距 離	m	小数位以下1位止	2位四捨五入
	高	m	〃 1 〃	2 〃
	幅	m	〃 1 〃	2 〃
	断面積	m ²	〃 1 〃	2 〃
	平均断面積	m ²	〃 2 〃	3 〃
法面積	土 積	m ³	〃 1 〃	2 〃
	距 離	m	小数位以下1位止	2位四捨五入
	法 長	m	〃 1 〃	2 〃
	平均法長	m	〃 2 〃	3 〃
	面積積	m ²	〃 1 〃	2 〃
コンクリートブロック (石)積(張) 面積	距 離	m	小数位以下1位止	2位四捨五入
	法 長	m	〃 1 〃	2 〃
	平均法長	m	〃 2 〃	3 〃
	面積積	m ²	〃 1 〃	2 〃
コンクリート・ アスファルト 体積	幅	m	小数位以下2位止	3位四捨五入
	高	m	〃 2 〃	3 〃
	長	m	〃 2 〃	3 〃
	体積	m ³	〃 1 〃	2 〃
型枠面積	幅	m	小数位以下2位止	3位四捨五入
	高	m	〃 2 〃	3 〃
	長	m	〃 2 〃	3 〃
	面積積	m ²	〃 1 〃	2 〃
鉄筋質量	φ 単位質量	mm kg/m	整 数 小数位以下3位止 有効数字3桁 整数位止	1本当たり質量は小数2位止 四捨五入 1位四捨五入
	質 量	kg		
足場・支保	幅	m	小数位以下1位止	2位四捨五入
	高	m	〃 1 〃	2 〃
	距 離	m	〃 1 〃	2 〃
	断面体積	掛m ² 空m ³	整 数 整数位止	1位四捨五入 1 〃
粗朶沈床等面積	幅	m	小数位以下1位止	2位四捨五入
	長	m	〃 1 〃	2 〃
	面積積	m ²	〃 1 〃	2 〃
舗装面積	幅	m	小数位以下2位止	3位四捨五入
	距 離	m	〃 1 〃	2 〃
	面積積	m ²	〃 1 〃	2 〃
区画線	長	m	小数位以下2位止	3位四捨五入
	延 長	m	小数位以下1位止	2位四捨五入
トンネル断面積	幅	m	小数位以下2位止	3位四捨五入
	高	m	〃 2 〃	3 〃
	長	m	〃 2 〃	3 〃
	断面積	m ²	〃 1 〃	2 〃
鋼材質量	幅	m	小数位以下3位止	4位四捨五入
	高	m	〃 3 〃	4 〃
	長	m	〃 3 〃	4 〃
	質 量	kg	整 数 整数位止	但し鉄筋はcm止め(四捨五入) とする 1位四捨五入
ボルト質量	単位質量	g/本	整 数 整数位止	1位四捨五入
	本 数	本	整 数 整数位止	
	質 量	kg	整 数 整数位止	1位四捨五入
塗装面積	幅	m	小数位以下3位止	4位四捨五入
	高	m	〃 3 〃	4 〃
	長	m	〃 3 〃	4 〃
	面積積	m ²	〃 1 〃	2 〃

表－2 鋼板の質量

計算順序	計算方法	結果のけた数
基本質量 kg/mm/m ²	7.85 (厚さ/mm、 面積/m ² の質量)	
単位質量 kg/m ²	基本質量 (kg/mm/m ²) ×板の厚さ (mm)	有効数字4けたの数値に丸める。
面積 m ²	幅 (m) ×長さ (m)	有効数字4けたの数値に丸める。
1枚の質量 kg	単位質量 (kg) ×面積 (m ²)	有効数字3けたの数値に丸める。 ただし、100～999kgは小数第1位 1,000kgをこえるものはkgの整数値に 丸める。

表－3 平鋼の質量

計算順序	計算方法	結果のけた数
基本質量 kg/cm ² /m	0.785 (断面積1cm ² 長さ1m の質量)	
単位質量 kg/m	基本質量 (kg/cm ² /m) ×断面積	有効数字3けたの数値に丸める。
断面積 cm ²	幅 (mm) ×厚さ (mm) ×1/100	有効数字4けたの数値に丸める。
1枚の質量 kg	単位質量 (kg/m) ×長さ (m)	有効数字3けたの数値に丸める。ただ し、100～999kgは小数第1位1,000kg をこえるものはkgの整数値に丸める。

1.6 設計表示単位及び数値

1. 設計表示単位及び数値

設計表示単位数量は、別表－1に定める数値未満は切り捨てるものとする。

- (1) 設計表示単位は、検収区分ごとに別表－1に定める単位により算出する。
- (2) 設計数量が設計表示数値に満たない場合及び、工事規模、工事内容等により、設計表示数値が不
適当と判断される場合は(小規模工事等)有効数値第1位の数量を設計表示数値とする。
- (3) 別表－1以外の項目について、設計表示単位及び数値を定める必要が生じたときは工事規模、工
事内容等を勘案して適正に定めるものとする。
- (4) 設計表示単位及び数値の適用は各細別毎を原則とし、工種・種別は1式を原則とする。

【別表－1】

	種 別	細 別	設計表示 単位	数値	備 考
土工	掘削工	掘削	m ³	100	ただし1,000m ³ 未満及び岩の場合は10m ³
土工		掘削(砂防)	m ³	100	ただし1,000m ³ 未満及び岩の場合は10m ³
土工		河床等掘削	m ³	100	ただし1,000m ³ 未満の場合は10m ³
土工		掘削(光ケーブル配管)	m ³	100	ただし1,000m ³ 未満の場合は10m ³
土工		整地	m ³	100	ただし1,000m ³ 未満の場合は10m ³
土工		押土(ルーズ)	m ³	100	ただし1,000m ³ 未満の場合は10m ³
土工		積込(ルーズ)	m ³	100	ただし1,000m ³ 未満の場合は10m ³
土工		積込(ルーズ)砂防	m ³	100	ただし1,000m ³ 未満の場合は10m ³
土工		土砂等運搬	m ³	10	
土工		土砂等運搬(砂防)	m ³	10	
土工	掘削工(ICT)	掘削(ICT)	m ³	100	ただし1,000m ³ 未満及び岩の場合は10m ³
土工	(路体・路床)盛土工	路体(築堤)盛土	m ³	100	ただし1,000m ³ 未満の場合は10m ³
土工		路床盛土	m ³	100	ただし1,000m ³ 未満の場合は10m ³
土工		整地	m ³	100	ただし1,000m ³ 未満の場合は10m ³
土工		押土(ルーズ)	m ³	100	ただし1,000m ³ 未満の場合は10m ³
土工		積込(ルーズ)	m ³	100	ただし1,000m ³ 未満の場合は10m ³
土工		積込(ルーズ)砂防	m ³	100	ただし1,000m ³ 未満の場合は10m ³
土工		土砂等運搬	m ³	10	
土工		土砂等運搬(砂防)	m ³	10	
土工		土材料	m ³	100	ただし1,000m ³ 未満の場合は10m ³
土工	(路体・路床)盛土工(ICT)	路体(築堤)盛土(ICT)	m ³	100	ただし1,000m ³ 未満の場合は10m ³
土工		路床盛土(ICT)	m ³	100	ただし1,000m ³ 未満の場合は10m ³
土工	法面整形工	法面整形	m ²	10	
土工	法面整形工(ICT)	法面整形(ICT)	m ²	10	
土工	盛土補強工	安定シート・ネット	m ²	1	
土工		ジオテキスタイル補強土壁	m ²	1	
土工	残土処理工	整地	m ³	100	ただし1,000m ³ 未満の場合は10m ³
土工		土砂等運搬	m ³	10	
土工		残土等処分	m ³	10	
土工	作業土工	床掘り	m ³	100	ただし1,000m ³ 未満及び岩の場合は10m ³
土工		埋戻し	m ³	100	ただし1,000m ³ 未満の場合は10m ³ , 岩類は10m ³
土工	作業土工(ICT)	床掘り(ICT)	m ³	100	ただし1,000m ³ 未満及び岩の場合は10m ³
土工	堤防天端工	天端敷砂利	m ²	10	
共通の工種	矢板工	鋼矢板	枚	1	
共通の工種		可とう鋼矢板	枚	1	
共通の工種		軽量鋼矢板	枚	1	
共通の工種		広幅鋼矢板	枚	1	
共通の工種		タイロッド	組	1	
共通の工種		腹起し	t	0.1	
共通の工種		控え版	m	1	
共通の工種		中詰砂	m ³	10	ただし100m ³ 未満の場合は1m ³
共通の工種	法枠工	法枠(現場打, プレキャスト, 吹付)	m ²	1	
共通の工種	吹付工	吹付(モルタル, コンクリート)	m ²	1	
共通の工種	法面施肥工	法面施肥	m ²	1	
共通の工種	植生工	種子散布	m ²	10	

	種 別	細 別	設計表示 単位	數位	備 考
共通の工種		芝(各種)	m ²	10	
共通の工種		客土吹付	m ²	10	
共通の工種		植生基材吹付	m ²	10	
共通の工種		植生マット	m ²	10	
共通の工種		植生シート	m ²	10	
共通の工種		植生筋	m ²	10	
共通の工種		植生穴	m ²	10	
共通の工種		養生(散水養生)	m ²	10	
共通の工種	かご工	じゃかご・ふとんかご・かご枠	m	1	
共通の工種		止杭	本	1	
共通の工種		かごマット(スロープ型)	m ²	1	
共通の工種		かごマット(多段積型)	m ²	1	
共通の工種	補強土壁工	補強土壁基礎	m	1	
共通の工種		帯鋼補強土壁・アンカー補強土壁	m ²	1	
共通の工種		ジオテキスタイル補強土壁	m ²	1	
共通の工種	軽量盛土工	軽量盛土	m ³	1	
共通の工種		コンクリート床版	m ²	1	
共通の工種		基礎コンクリート	m	1	
共通の工種		壁体工	m ²	1	
共通の工種		裏込砕石	m ³	1	
共通の工種	吸出し防止工	吸出し防止材	m ²	10	ただし100m ² 未満の場合は1m ²
共通の工種	泥水処理工	泥水処理	m ³	10	
共通の工種	仮水路工	フィルター材敷設	m ³	1	
共通の工種	場所打擁壁工	処分費	m ³	1	
共通の工種	仮橋・仮栈橋工	積込(コンクリート殻)	m ³	1	
共通の工種	骨材再生工	骨材再生	m ³	1	
共通の工種	土留・仮締切工	ボーリングマシン移設(アンカー)	回	1	
共通の工種	土留・仮締切工	アンカー工材料費	式	1	
共通の工種	土留・仮締切工	削孔(アンカー)	m	1	
共通の工種	土留・仮締切工	グラウト注入(アンカー)	m ³	1	
共通の工種	アンカー工(プレキャストコンクリート板)	P Cコンクリート板据付	枚	1	
共通の工種	アンカー工(プレキャストコンクリート板)	ジョイント処理	箇所	1	
基礎工	既製杭工	既製コンクリート杭	本	1	ただし1本当りの場合は1m
基礎工		鋼管杭	本	1	ただし1本当りの場合は0.5m
基礎工		H鋼杭	本	1	ただし1本当りの場合は0.5m
基礎工		掘削土処理	m ³	10	
基礎工	場所打杭工	場所打杭	本	1	ただし1本当りの場合は0.1m
基礎工		掘削土処理	m ³	10	
基礎工	合成杭工	合成杭	本	1	ただし1本当りの場合は0.1m
基礎工		掘削土処理	m ³	10	
基礎工	ニューマチックケーソン基礎工	ニューマチックケーソン設備	式	1	
基礎工		刃口金物据付	基	1	
基礎工		沈下掘削	m ³	10	
基礎工		沈下促進	t	0.1	
基礎工		底スラブコンクリート	m ³	1	
基礎工		中埋コンクリート	m ³	1	
基礎工		ブローパイプバルブ調整	基	1	

	種 別	細 別	設計表示 単位	數位	備 考
基礎工		中詰充填	m ³	100	ただし1,000m ³ 未満の場合は10m ³
基礎工		砂セントル	m ³	10	ただし100m ³ 未満の場合は1m ³
基礎工		天端コンクリート用型枠・支保	m ²	10	
基礎工		止水壁取壊し	m ³	1	
基礎工	深礎工・シャフト工	巻立コンクリート	m ²	1	
基礎工		掘削土留	本	1	
基礎工		グラウト注入	m ³	1	
基礎工	鋼管井筒基礎工	鋼管矢板	本	1	
基礎工		井筒内掘削	m ³	10	
基礎工		継手処理	本	1	
基礎工		鋼管内掘削	m ³	10	
基礎工		中詰コンクリート	m ³	1	
基礎工		敷砂	m ³	10	ただし100m ³ 未満の場合は1m ³
基礎工		底版コンクリート	m ³	1	
基礎工		杭切断	本	1	
基礎工		鋼管矢板支保	t	0.1	
基礎工		間詰コンクリート	m ³	1	
基礎工		間詰コンクリート撤去	m ³	1	
基礎工		頂版結合（プレートブラケット）	t	0.1	
基礎工		頂版結合（鉄筋スタッド）	段	1	
基礎工		詰杭	m	1	
石・ブロック積(張)	石・ブロック積(張)工	石積(張)・コンクリートブロック 基礎	m	1	
石・ブロック積(張)		各種石・ブロック積(張)	m ²	1	
石・ブロック積(張)		間知ブロック張	m ²	1	
石・ブロック積(張)		目地板	m ²	1	
石・ブロック積(張)		ブロック植栽	本	1	
石・ブロック積(張)		天端コンクリート	m ³	1	
石・ブロック積(張)		基礎砕石（基礎材）	m ²	10	ただし100m ² 未満の場合は1m ²
石・ブロック積(張)		小口止コンクリート	m ³	1	
石・ブロック積(張)		養生費	m ³	1	
舗装工	舗装準備工	不陸整正	m ²	10	ただし1,000m ² 未満の場合は1m ²
舗装工		調整コンクリート	m ²	10	ただし1,000m ² 未満の場合は1m ²
舗装工	舗装準備工（ICT）	不陸整正（ICT）	m ²	10	ただし1,000m ² 未満の場合は1m ²
舗装工	橋面防水工	橋面防水	m ²	10	ただし1,000m ² 未満の場合は1m ²
舗装工	舗装工	下層路盤（車道・路肩部）	m ²	10	ただし1,000m ² 未満の場合は1m ²
舗装工		下層路盤（歩道部）	m ²	10	ただし1,000m ² 未満の場合は1m ²
舗装工		上層路盤（車道・路肩部）	m ²	10	ただし1,000m ² 未満の場合は1m ²
舗装工		上層路盤（歩道部）	m ²	10	ただし1,000m ² 未満の場合は1m ²
舗装工		路盤	m ²	10	ただし1,000m ² 未満の場合は1m ²
舗装工		フィルター層	m ²	10	ただし1,000m ² 未満の場合は1m ²
舗装工		基層（車道・路肩部）	m ²	10	ただし1,000m ² 未満の場合は1m ²
舗装工		基層（歩道部）	m ²	10	ただし1,000m ² 未満の場合は1m ²
舗装工		中間層（車道・路肩部）	m ²	10	ただし1,000m ² 未満の場合は1m ²
舗装工		中間層（歩道部）	m ²	10	ただし1,000m ² 未満の場合は1m ²
舗装工		表層（車道・路肩部）	m ²	10	ただし1,000m ² 未満の場合は1m ²
舗装工		表層（歩道部）	m ²	10	ただし1,000m ² 未満の場合は1m ²

	種 別	細 別	設計表示 単位	數位	備 考
舗装工		排水性舗装・表層(車道・路肩部)	m ²	10	ただし1,000m ² 未満の場合は1m ²
舗装工		セメントミルク浸透	m ²	10	ただし1,000m ² 未満の場合は1m ²
舗装工		アスファルト中間層	m ²	10	ただし1,000m ² 未満の場合は1m ²
舗装工		コンクリート舗装	m ²	10	ただし1,000m ² 未満の場合は1m ²
舗装工		連続鉄筋コンクリート舗装	m ²	10	ただし1,000m ² 未満の場合は1m ²
舗装工		縦目地	m	1	
舗装工		横目地	m	1	
舗装工		目地切り・清掃	m	1	
舗装工		薄層カラー舗装	m ²	10	ただし1,000m ² 未満の場合は1m ²
舗装工	舗装工(ICT)	下層路盤(車道・路肩部)(ICT)	m ²	10	ただし1,000m ² 未満の場合は1m ²
舗装工		上層路盤(車道・路肩部)(ICT)	m ²	10	ただし1,000m ² 未満の場合は1m ²
舗装工		インターロッキングブロック舗装	m ²	10	ただし1,000m ² 未満の場合は1m ²
舗装工		特殊ブロック舗装	m ²	10	ただし1,000m ² 未満の場合は1m ²
舗装工	踏掛版工	踏掛版	m ³	1	
舗装工	区画線工	区画線	m	10	ただし100m未満の場合は1m
舗装工		区画線消去	m	1	
地盤改良工	路床安定処理工	安定処理	m ²	10	ただし1,000m ² 未満の場合は1m ²
地盤改良工	自走式土質改良工	土質改良	m ³	100	ただし1,000m ³ 未満の場合は10m ³
地盤改良工	表層安定処理	サンドマット	m ³	10	
地盤改良工		安定シート・ネット	m ²	10	
地盤改良工		表層混合処理	m ²	10	
地盤改良工		置換	m ³	100	ただし1,000m ³ 未満の場合は10m ³
地盤改良工	置換工	置換	m ³	100	ただし1,000m ³ 未満の場合は10m ³
地盤改良工	サンドマット工	サンドマット	m ³	10	
地盤改良工		安定シート・ネット	m ²	10	
地盤改良工	パイルネット工	既製コンクリート杭	本	1	
地盤改良工		木杭	本	1	
地盤改良工		連続鉄筋	t	0.1	ただし1t未満の場合は0.01t
地盤改良工		安定シート	m ²	10	
地盤改良工	バーチカルドレーン工	サンドドレーン	本	1	
地盤改良工		ペーパードレーン	本	1	
地盤改良工	締め改良工	サンドコンパクションパイル	本	1	
地盤改良工	固結工	粉体噴射攪拌	本	1	
地盤改良工		粉体噴射攪拌(先掘・移設・軸間 変更)	式	1	
地盤改良工		高圧噴射攪拌	本	1	
地盤改良工		スラリー攪拌	本	1	
地盤改良工		中層混合処理	m ³	1	
地盤改良工		薬液注入	本	1	
地盤改良工(ICT)	表層安定処理工	安定処理(ICT)	m ²	1	
地盤改良工(ICT)	固結工	スラリー攪拌(ICT)	本	1	
地盤改良工(ICT)		中層混合処理(ICT)	m ³	1	
構造物撤去工	構造物取壊し工	コンクリート構造物取壊し	m ³	1	
構造物撤去工		舗装版切断	m	10	ただし100m未満の場合は1m
構造物撤去工		舗装版破砕	m ²	10	ただし100m ² 未満の場合は1m ²
構造物撤去工		石積取壊し	m ²	10	ただし100m ² 未満の場合は1m ²
構造物撤去工		コンクリートはつり	m ²	1	ただし10m ² 未満の場合は0.1m ²

	種 別	細 別	設計表示 単位	数値	備 考
構造物撤去工		吹付法面取壊し	m ²	10	ただし100m ² 未満の場合は1m ²
構造物撤去工		鋼材切断	箇所	1	
構造物撤去工		鋼材切断	m	1	
構造物撤去工		鋼矢板引抜	枚	1	
構造物撤去工		H鋼杭引抜	本	1	
構造物撤去工		広幅鋼矢板引抜き	枚	1	
構造物撤去工		コンクリートブロック撤去	m ²	10	ただし100m ² 未満の場合は1m ²
構造物撤去工		覆工板設置・撤去	m ²	10	ただし100m ² 未満の場合は1m ²
構造物撤去工		根固めブロック撤去	個	1	
構造物撤去工		殻運搬	m ³	1	
構造物撤去工		殻処分	m ³	1	
構造物撤去工		現場発生品運搬	回	1	
構造物撤去工	道路施設撤去工	側溝・街渠撤去	m	1	
構造物撤去工		集水柵・マンホール撤去	基	1	
構造物撤去工		蓋版撤去	枚	1	
構造物撤去工		防護・防止柵撤去	m	1	
構造物撤去工		視線誘導標撤去	本	1	
構造物撤去工		境界杭撤去	本	1	
構造物撤去工		道路鋸撤去	個	1	
構造物撤去工		車線分離標撤去	本	1	
構造物撤去工		境界鋸撤去	枚	1	
構造物撤去工		距離標撤去	本	1	
構造物撤去工		横断歩道橋側板(裾隠・目隠)撤去	m ²	1	
構造物撤去工		車止めポスト撤去	本	1	
構造物撤去工		遮光フェンス撤去	m	1	
構造物撤去工		標識撤去	基	1	
構造物撤去工		境界ブロック撤去	m	1	
構造物撤去工		ケーブル配管撤去	m	1	
構造物撤去工		照明柱撤去	基	1	
構造物撤去工	かご撤去工	じゃかご撤去	m	1	
構造物撤去工		ふとんかご撤去	m	1	
構造物撤去工	落石雪害防止撤去工	落石防護柵撤去	m	1	
構造物撤去工		落石防止網(繊維網)撤去	m ²	1	
構造物撤去工		コンクリート平板ブロック撤去	m ²	1	
構造物撤去工		ノンスリップ撤去	m	1	
構造物撤去工	冬季安全施設撤去工	吹溜式防雪柵撤去	m	1	
構造物撤去工		吹払式防雪柵撤去	m	1	
構造物撤去工		スノーボール撤去	本	1	
構造物撤去工	旧橋撤去工	鋼製高欄撤去	m	1	
構造物撤去工		舗装版・床版破砕及び撤去	m ³	1	
構造物撤去工		桁材撤去	t	1	
構造物撤去工	構造物取壊し工	コンクリート表面処理	m ²	1	
仮設工	仮設工	覆工板・敷鉄板	m ²	1	
仮設工	仮設工	覆工板受桁	t	1	
仮設工		鋼矢板	枚	1	
仮設工		H鋼杭	本	1	
仮設工		アンカー	本	1	

	種 別	細 別	設計表示 単位	数位	備 考
仮設工		タイロッド・腹起し	t	0.1	数量契約の場合は0.1 t
仮設工		切梁・腹起し	t	0.1	数量契約の場合は0.1 t
仮設工		横矢板	m ²	1	
仮設工	水替工	ポンプ排水	日	1	
仮設工	水替工	水替とい	m	1	
仮設工	地下水低下工	ウエルポイント	日	1	
仮設工		デーブウエル	日	1	
仮設工	連続地中壁工	プラント設置撤去	式	1	
仮設工	汚濁防止工	汚濁防止フェンス	m	1	
仮設工	汚濁防止工	濁水処理設備	箇所	1	
仮設工	防護施設工	発破防護柵	m ²	10	
仮設工		基礎ブロック（立入防止柵）	個	1	
仮設工		金網（フェンス）・支柱（立入防 止柵）	m	1	
仮設工	防護施設工	仮囲い	m	1	
仮設工	土のう工	大型土のう	袋	1	
仮設工	足場工	手摺先行型枠組足場	掛m ²	10	
仮設工	土留・仮締切工	盛替梁	箇所	1	
仮設工	土留・仮締切工	アンカー工材加工・組立・挿入・ 緊張・定着・頭部処理	本	1	
仮設工	土留・仮締切工	軽量鋼矢板（電線共同溝）	式	1	
仮設工	土留・仮締切工	溝掘り	m ³	1	
仮設工	土留・仮締切工	泥土処理	m ³	1	
仮設工	砂防仮締切工	土砂締切	m ³	1	
仮設工	砂防仮締切工	土砂土のう締切	m ³	1	
仮設工	砂防仮締切工	コンクリート締切	m ³	1	
仮設工	仮橋・仮栈橋工	橋脚	t	1	
仮設工	仮橋・仮栈橋工	仮設高欄	m	1	
仮設工	仮橋・仮栈橋工	仮橋上部	t	0.1	数量契約の場合は0.1 t
仮設工	仮橋・仮栈橋工	仮橋コンクリート基礎	箇所	1	
仮設工	仮橋・仮栈橋工	高力ボルト	kg	1	
仮設工	仮橋・仮栈橋工	防眩材	基	1	
仮設工	掘削工	転石破砕	m ³	1	
仮設工	作業土工	掘削補助機械搬入搬出	回	1	
仮設工	作業土工	人力運搬	m ³	1	
仮設工	作業ヤード整備工	ヤード造成	m ²	1	
仮設工	工事用道路工	工事用道路補修	式	1	
仮設工	工事用道路工	仮設舗装	m ²	1	
仮設工	工事用道路工	仮設アスカーブ	m	1	
仮設工	工事用道路工	土のう積	m ²	1	
仮設工	法面吹付工	仮設用モルタル吹付	m ²	1	
仮設工	仮水路工	暗渠排水管	m	1	
仮設工	防塵対策工	散水	式	1	
仮設工	防塵対策工	タイヤ洗浄装置	式	1	
仮設工	防塵対策工	路面清掃	式	1	
仮設工	電力設備工	配電設備	m	1	
仮設工	電力設備工	受電設備	箇所	1	

	種 別	細 別	設計表示 単位	数 位	備 考
仮設工	トンネル仮設備工	トンネル用水設備	箇所	1	
仮設工	トンネル仮設備工	トンネル仮設備保守	箇所	0.1	
仮設工	トンネル仮設備工	トンネル充電設備	日	1	
仮設工	トンネル仮設備工	吹付プラント組立解体	基	1	
仮設工	トンネル仮設備工	スライドセントル組立解体	基	1	
仮設工	トンネル仮設備工	防水作業台車組立解体	基	1	
仮設工	コンクリート製造設備工	コンクリートプラント設備	基	1	
仮設工	コンクリート製造設備工	ケーブルクレーン設備	対	1	
仮設工	除雪工	現場内除雪（機械）	時間	1	
仮設工	除雪工	現場内除雪（人力）	人日	1	
仮設工	除雪工	仮囲い屋根部	m ³	1	
仮設工	雪寒施設工	雪寒仮囲い	m ²	1	
仮設工	雪寒施設工	ウェザーシェルター	基	1	
構造物補修工	ひび割れ補修工	充てん工法	構造物	1	
構造物補修工		低圧注入工法	構造物	1	
構造物補修工	断面修復工	左官工法	構造物	1	
コンクリート構造物		基礎材	m ²	10	ただし100m ² 未満の場合は1m ²
コンクリート構造物		均しコンクリート	m ²	10	ただし100m ² 未満の場合は1m ²
コンクリート構造物		コンクリート	m ³	1	
コンクリート構造物		二次コンクリート	m ³	1	
コンクリート構造物		鉄筋	t	0.01	
コンクリート構造物		目地材	m ²	1	
コンクリート構造物		止水板	m	1	
コンクリート構造物		型枠	m ²	10	ただし100m ² 未満の場合は1m ²
コンクリート構造物		足場	掛m ²	10	
コンクリート構造物		支保	空m ³	10	
コンクリート構造物		植石張り	m ²	1	
コンクリート構造物		水抜パイプ	m	1	
コンクリート構造物		スリッパバー	箇所	1	
コンクリート構造物		スリッパバー	組	1	
コンクリート構造物		防水モルタル	m ³	1	
コンクリート構造物		アンカーボルト	本	1	
コンクリート構造物		有孔管	m	1	
コンクリート構造物		可撓継手	箇所	1	
コンクリート構造物	橋台躯体工(構造物単位)	逆T式橋台	m ³	1	
コンクリート構造物	橋脚躯体工(構造物単位)	T型橋脚	m ³	1	
コンクリート構造物	橋脚躯体工(構造物単位)	壁式橋脚	m ³	1	
コンクリート構造物	場所打擁壁工(構造物単位)	逆T型擁壁	m ³	1	
コンクリート構造物	場所打擁壁工(構造物単位)	L型擁壁	m ³	1	
コンクリート構造物	場所打擁壁工(構造物単位)	重力式擁壁	m ³	1	
コンクリート構造物	場所打擁壁工(構造物単位)	小型擁壁	m ³	1	
コンクリート構造物	羽口工	連節ブロック張(コンクリート)	m ³	1	
コンクリート構造物	暗渠工	プレキャストボックス	m	1	
構造物	帯状構造物(小規模)工		m	1	各種ブロック(既製品共)H=2.0m未満 の擁壁類
構造物	帯状構造物(大規模)工		m	0.1	H=2.0m以上の擁壁類
構造物	排水構造物工		m	1	ただし径1m以上の管渠類の場合は0.1m

	種 別	細 別	設計表示 単位	数位	備 考
構造物	排水構造物工	現場打水路	m	1	
構造物	排水構造物工	縦排水・小段排水	m	1	
構造物	場所打函渠工(構造物単位)	函渠	m ³	1	
構造物	函渠工(大型ボックスカルバート工)	プレキャストボックス	m	0.1	
構造物	函渠工(大型ボックスカルバート工)	止水シート	m	1	
構造物	排水性舗装用路肩排水工	透水性樹脂コンクリート	m ³	1	
構造物	橋脚架設工	橋脚架設	t	0.1	
工場製作工	製作工	製作加工	t	0.1	ただし1 t 未満の場合は0.01 t
工場製作工		ボルト・ナット	組	1	
工場製作工		スタッドジベル	本	1	
工場製作工		バックアップ	m ³	0.1	
工場製作工		充填シーリング	m ³	0.1	
工場製作工		アンカーボルト	組	1	
工場製作工	鋳造費	金属支承	個	1	
工場製作工		大型ゴム支承	個	1	
工場製作工		排水柵	個	1	
工場製作工		橋名板	枚	1	
工場製作工		橋歴板	枚	1	
工場製作工	工場塗装工	前処理	m ²	10	ただし100m ² 未満の場合は1m ²
工場製作工		塗装(下・中・上塗)	m ²	10	ただし100m ² 未満の場合は1m ²
工場製作工		メッキ	t	0.1	
工場製品輸送工	輸送工	輸送	t	0.1	ただし1 t 未満の場合は0.01 t
工場製品輸送工	輸送工	現場取卸 (PC桁)	本	1	
工場製品輸送工		工場取卸 (鋼桁・鋼管杭)	t	0.1	
工場製品輸送工		小運搬	t	0.1	ただし1 t 未満の場合は0.01 t
付属施設	緑石工	歩車道境界ブロック	m	1	
付属施設		地先境界ブロック	m	1	
付属施設		植樹ブロック	m	1	
付属施設	緑化ブロック工	養生費	m ²	1	
付属施設		アスカーブ	m	10	
付属施設	集水柵・街渠柵・マンホール工	集水柵	箇所	1	(プレキャスト含む)
付属施設		街渠柵	箇所	1	(プレキャスト含む)
付属施設		マンホール	箇所	1	
付属施設		蓋	枚	1	
付属施設	路側防護柵工	ガードレール	m	1	
付属施設		ガードパイプ	m	1	
付属施設		ガードケーブル	m	1	
付属施設		ボックスビーム	m	1	
付属施設		基礎ブロック (立入防止柵)	個	1	
付属施設		金網 (フェンス) ・支柱 (立入防止柵)	m	1	
付属施設		転落 (横断) 防止柵	m	1	
付属施設		車止めポスト	本	1	
付属施設	階段工	現場打階段	m ²	1	
付属施設		プレキャスト階段	m ²	1	

	種 別	細 別	設計表示 単位	數位	備 考
付属施設	境界工	境界杭	本	1	
付属施設		境界鋸	枚	1	
付属施設		境界(法留)壁	m	1	
付属施設	落石防護柵工	ロープ・金網	m	1	
付属施設		支柱	本	1	
付属施設		ステーロープ	本	1	
付属施設	防雪柵工	防雪柵	m	1	
付属施設	雪崩予防柵工	雪崩予防柵基礎	基	1	
付属施設		雪崩予防柵	基	1	
付属施設		雪崩予防柵アンカー	本	1	
付属施設	落石防止網工	ロックネット	m ²	10	ただし100m ² 未満の場合は1m ²
付属施設		繊維網	m ²	10	ただし100m ² 未満の場合は1m ²
付属施設	遮音壁基礎工	支柱アンカーボルト	本	1	
付属施設	遮音壁本体工	遮音壁	m	1	
付属施設		外装板	m ²	1	
付属施設	ケーブル配管工	ケーブル配管	m	1	
付属施設		ハンドホール	箇所	1	
付属施設	道路付属物工	視線誘導標	本	1	
付属施設		車線分離標	本	1	
付属施設		距離標	本	1	
付属施設		道路鋸	個	1	
付属施設		アンカーボルト	本	1	
付属施設	照明工	照明柱基礎	基	1	
付属施設		照明柱	基	1	
付属施設	銘板工	銘板	枚	1	
付属施設		表示板	枚	1	
付属施設	小型標識工	標識柱	基	1	
付属施設		標識板	枚	1	
付属施設	大型標識工	標識基礎	基	1	
付属施設		片持標識柱	基	1	
付属施設		門型標識柱	基	1	
付属施設		標識板	枚	1	
付属施設		着雪防止板	枚	1	
付属施設	道路植栽工	植樹帯盛土	m ³	100	ただし1,000m ³ 未満の場合は10m ³
付属施設		植樹	本	1	
付属施設		地被類植付	m ²	1	
付属施設		樹名板	枚	1	
付属施設	アンカー工	アンカー	本	1	
付属施設		アンカー(プレキャストコンクリート板)	本	1	
付属施設		アンカー足場	空m ³	10	
付属施設		鉄筋挿入	本	1	
付属施設	点検施設工	梯子	本	1	
付属施設		ステップ	本	1	
付属施設		蓋	枚	1	
付属施設	グラウトホール工	グラウトホール	組	1	
付属施設	観測施設工	量水標	箇所	1	

	種 別	細 別	設計表示 単位	數位	備 考
付属施設		水位計	箇所	1	
付属施設		流量計	箇所	1	
付属施設	燃料貯油槽工	充填砂	m ³	10	
付属施設	情報案内施設工	スクリーン	個	1	
付属施設	情報案内施設工	案内板	箇所	1	
防護柵工	防止柵工	遮光フェンス	m	1	
河川構造物	土台基礎工	土台	m	1	
河川構造物	笠コンクリート工	笠コンクリート	m	1	
河川構造物		笠コンクリートブロック	m	1	
河川構造物	護岸付属物工	横帯コンクリート	m	0.1	
河川構造物		小口止	m	0.1	
河川構造物		小口止矢板	枚	1	
河川構造物		縦帯コンクリート	m	1	
河川構造物		巻止コンクリート	m	1	
河川構造物		平張コンクリート	m ²	1	
河川構造物	多自然型護岸工	木杭	本	1	
河川構造物		巨石張(積)	m ²	1	
河川構造物		巨石据付	m ²	1	
河川構造物		巨石採取	個	1	
河川構造物		巨石運搬	式	1	
河川構造物		雑割石張	m ²	1	
河川構造物		かごマット	m ²	1	
河川構造物		ブロックマット	m ²	1	
河川構造物		杭柵	m	1	
河川構造物		連柴柵	m	1	
河川構造物		粗朶法覆	m ²	1	
河川構造物		玉石柳枝	m ²	1	
河川構造物		栗石粗朶	m ²	1	
河川構造物	覆土工	覆土	m ³	100	ただし1,000m ³ 未満の場合は10m ³
河川構造物	間詰工	間詰コンクリート	m ³	1	
河川構造物		間詰石	m ³	1	
河川構造物	沈床工	沈床 粗朶単床	m ²	1	
河川構造物		粗朶柵	m	1	
河川構造物	捨石工	捨石	m ³	1	
河川構造物		表面均し	m ²	10	
河川構造物	元付工	元付	箇所	1	
河川構造物	牛・枠工	牛	組	1	
河川構造物		枠	組	1	
河川構造物	杭出し水制工	杭出し水制	基	1	
河川構造物	基礎工	現場打基礎	m	1	
河川構造物		プレキャスト基礎	m	1	
河川構造物	基礎工	コンクリート生産・運搬・クレーン打設	m ³	1	
河川構造物	根固めブロック工	根固めブロック製作	個	1	
河川構造物		根固めブロック据付	個	1	
河川構造物		消波根固めブロック仮置	個	1	

	種 別	細 別	設計表示 単位	数位	備 考
河川構造物		消波根固めブロック運搬	個	1	
河川構造物		袋詰め玉石	袋	1	
河川構造物	ブロック床版工	場所打ブロック	m ²	1	
河川構造物	函渠工	P C函渠	m	0.1	
河川構造物		可撓継手	箇所	1	
河川構造物		取替式止水板	箇所	1	
河川構造物		函渠接続	箇所	1	
河川構造物	側壁工	裏込石	m ³	1	
河川構造物	コンクリートブロック工(コンクリートブロック積)	遮水シート	m ²	1	
河川構造物	羽口工	連節ブロック水中吊落し	m ²	1	
河川構造物	植生工	被覆シート張	m ²	1	
砂防	コンクリート・鋼製堰堤本体・副堤工	堤冠コンクリート	m ³	1	
砂防		水抜暗渠	m	0.1	
砂防		鋼製枠	t	0.1	
砂防		枠内中詰	m ³	1	
砂防		足場	m	1	
砂防		隔壁コンクリート基礎	m ³	1	
砂防		均しコンクリート	m ²	10	ただし100m ² 未満の場合は1m ²
砂防		残存型枠	m ²	10	ただし100m ² 未満の場合は1m ²
砂防	鋼製砂防工	組立・据付け工	t	0.1	
砂防		本締め工	本	1	
砂防		アンカー工	本	1	
砂防		現場塗装工(はけ塗り)	m ²	1	
砂防	コンクリート側壁工	均しコンクリート	m ²	10	ただし100m ² 未満の場合は1m ²
砂防		水抜暗渠	m	0.1	
砂防	集排水ボーリング工	ボーリング	m	0.1	
砂防		ボーリング洗浄	m	0.1	
砂防		保孔管	m	1	
砂防		ボーリング仮設機材	回	1	
砂防	集水井工	集水井掘削	m	1	
砂防		井戸中詰	m ³	1	
砂防		プレキャスト井筒	m	1	
砂防		固定基礎コンクリート	m	1	
砂防		底張コンクリート	m ³	1	
砂防		井戸蓋	枚	1	
砂防	山腹水路工	山腹暗渠	m	1	
砂防		現場打水路	m	1	
砂防	仮締切工	中詰・締切盛土撤去	m ³	10	
砂防	砂防ソイルセメント工	砂防ソイルセメント	m ³	1	
海岸	海岸コンクリート(根固・消波)ブロック工	海岸コンクリート(根固・消波)ブロック製作	個	1	
海岸		海岸コンクリート(根固・消波)ブロック据付	個	1	
海岸	護岸工	裏込(砕)石	m ³	1	
海岸		石材	m ³	1	
海岸	コンクリート被覆工	コンクリート	m ²	10	ただし1,000m ² 未満の場合は1m ²

	種 別	細 別	設計表示 単位	數位	備 考
海岸	捨石工	中詰石	m ³	1	
海岸		捨石	m ³	1	
海岸		捨石均し	m ²	10	
海岸		表面均し	m ²	10	
海岸	被覆石工	被覆石据付	m ³	1	
海岸		被覆石均し	m ²	10	
海岸	被覆ブロック工	被覆ブロック据付	個	1	
海岸	矢板工	鋼矢板防食	m ²	1	
海岸	詰杭工	既製コンクリート杭	本	1	
海岸		コンクリートパネル	枚	1	
海岸		中詰石	m ³	1	
海岸		表面均し	m ²	10	
海岸	石枠工	コンクリート枠製作	個	1	
海岸		コンクリート枠据付	個	1	
海岸		中詰石	m ³	1	
海岸		捨石均し	m ²	10	
海岸	ケーソン・セルラー工	ケーソン等運搬・据付	個	1	
海岸		中詰砂・石	m ³	1	
海岸		表面均し	m ²	10	
浚渫工	浚渫船運転工(ポンプ浚渫船)	浚渫船運転	m ³	100	ただし1,000m ³ 未満の場合は10m ³
浚渫工		排砂管(設備)	本	1	
浚渫工		浚渫船機械管理費(発注者)	日	1	
浚渫工		排砂管保守	日	1	
浚渫工	作業船及び機械運転工(ポンプ浚渫船)	中継ポンプ運転	台	1	
浚渫工		揚錨船運転	日	1	
浚渫工		交通船運転	日	1	
浚渫工		警戒船運転	日	1	
浚渫工	浚渫船運転工(グラブ浚渫船)	浚渫船運転	m ³	100	ただし1,000m ³ 未満の場合は10m ³
浚渫工		浚渫船等機械管理費	日	1	
浚渫工	作業船及び機械運転工(グラブ浚渫船)	揚錨船運転	日	1	
浚渫工		交通船運転	日	1	
浚渫工		土運搬船運転	日	1	
浚渫工		曳船運転	日	1	
浚渫工		警戒船運転	日	1	
浚渫工	バックホウ浚渫船	バックホウ浚渫船運転	m ³	100	ただし1,000m ³ 未満の場合は10m ³
浚渫工		繫船運転	日	1	
浚渫工		土運船運転 浚渫土揚土	日	1	
浚渫工	バックホウ浚渫船(ICT)	バックホウ浚渫船運転	m ³	100	ただし1,000m ³ 未満の場合は10m ³
浚渫工	配土工	配土	日	1	
浚渫工	浚渫土処理工	浚渫土処理	m ³	10	
鋼橋上部工	地組工	地組	t	0.1	ただし1t未満の場合は0.01t
鋼橋上部工	床版工	床版架設	m ²	1	
鋼橋上部工	架設工	各種設備	式	1	
鋼橋上部工		桁架設	t	0.1	ただし1t未満の場合は0.01t

	種 別	細 別	設計表示 単位	数値	備 考
鋼橋上部工	現場継手工	本締めボルト	本	1	
鋼橋上部工		鋼床板現場溶接	m	1	
鋼橋上部工	支承工	金属支承設置	個	1	
鋼橋上部工		大型ゴム支承設置	個	1	
鋼橋上部工	伸縮装置工	鋼・ゴム製伸縮装置	m	0.1	
鋼橋上部工		鋼製伸縮装置	t	0.1	
鋼橋上部工		埋設ジョイント	m	1	
鋼橋上部工	落橋防止装置工	落橋防止装置	箇所	1	
鋼橋上部工	排水装置工	排水桝	箇所	1	
鋼橋上部工		排水管	m	1	
鋼橋上部工	地覆工	場所打地覆	m	1	
鋼橋上部工		プレキャスト地覆	m	1	
鋼橋上部工	橋梁用防護柵工	橋梁用防護柵	m	1	
鋼橋上部工	橋梁用高欄工	橋梁用高欄	m	1	
鋼橋上部工	検査路工	検査路	t	0.1	
鋼橋上部工	銘板工	橋名板	枚	1	
鋼橋上部工		橋歴板	枚	1	
鋼橋上部工	架設工	シェット架設	t	0.1	
鋼橋上部工	屋根コンクリート工	溶接金網	m ²	1	
歩道橋本体工	橋脚フーチング工	アンカーフレーム架設	基	1	
歩道橋本体工		アンカーフレーム注入モルタル	基	1	
歩道橋本体工	歩道橋架設工	歩道橋架設	t	0.1	
歩道橋本体工		側道橋架設	t	0.1	
歩道橋本体工		橋面舗装	m ²	10	ただし1,000m ² 未満の場合は1m ²
歩道橋本体工		手摺	m	1	
歩道橋本体工		高欄	m	1	
歩道橋本体工		足場	箇所	1	
歩道橋本体工		防護	m ²	10	
鋼橋足場等設置工	橋梁足場工	架設足場	m ²	10	
鋼橋足場等設置工		床版足場	m ²	10	
鋼橋足場等設置工		塗装足場	m ²	10	
鋼橋足場等設置工		側面塗装足場	m ²	10	
鋼橋足場等設置工		支承設置用足場	m	1	
鋼橋足場等設置工	橋梁防護工	板張防護	m ²	10	
鋼橋足場等設置工		シート張防護	m ²	10	
鋼橋足場等設置工		ワイヤーブリッジ防護	m ²	10	
鋼橋足場等設置工	昇降用設備工	登り栈橋	箇所	1	
鋼橋足場等設置工		工事用エレベーター	基	1	
コンクリート橋上部工	桁製作工・床版・横組工	プレテンション桁製作	本	1	
コンクリート橋上部工		ポストテンション桁製作	本	1	
コンクリート橋上部工		プレキャストセグメント製作	本	1	
コンクリート橋上部工		プレキャストセグメント主桁組立	本	1	
コンクリート橋上部工		プレビーム桁製作	本	1	
コンクリート橋上部工		機械器具損料	式	1	
コンクリート橋上部工		P Cケーブル	m	1	
コンクリート橋上部工		P Cケーブル	t	0.1	ただし1 t 未満の場合は0.01 t
コンクリート橋上部工		P Cケーブル・緊張	ケーブル	1	

	種 別	細 別	設計表示 単位	數位	備 考
コンクリート橋上部工		緊張	ケーブル	1	
コンクリート橋上部工		P C鋼棒	m	1	
コンクリート橋上部工		P C緊張	箇所	1	
コンクリート橋上部工		P C固定	箇所	1	
コンクリート橋上部工		P C継手	箇所	1	
コンクリート橋上部工		横締めケーブル	m	1	
コンクリート橋上部工		鉛直締めケーブル	m	1	
コンクリート橋上部工		横締め緊張	箇所	1	
コンクリート橋上部工		鉛直締め緊張	箇所	1	
コンクリート橋上部工		取付桁結合解放	回	1	
コンクリート橋上部工	架設工(押し架設)	仮支柱	基	1	
コンクリート橋上部工		プレフレクション	回	1	
コンクリート橋上部工		リリース	回	1	
コンクリート橋上部工		主桁解体	主桁本	1	
コンクリート橋上部工		桁組立	主桁本	1	
コンクリート橋上部工		横桁取付	箇所	1	
コンクリート橋上部工		部分プレストレス	径間	1	
コンクリート橋上部工		移動型枠	m ²	1	
コンクリート橋上部工		円筒型枠	m	1	
コンクリート橋上部工		主桁製作設備	式	1	
コンクリート橋上部工	架設工	桁小運搬	本	1	
コンクリート橋上部工		桁架設	本	1	
コンクリート橋上部工		柱頭部仮支承	m ²	1	
コンクリート橋上部工		桁架設(片持架設)	基	1	
コンクリート橋上部工		ベント・鉄塔基礎	式	1	
コンクリート橋上部工		押出装置	基	1	
コンクリート橋上部工		滑り装置	基	1	
コンクリート橋上部工		手延べ桁	基	1	
コンクリート橋上部工		桁架設(押し架設)	回	1	
コンクリート橋上部工	落橋防止装置工	落橋防止装置	組	1	
コンクリート橋上部工	架設支保工	支保工基礎	m ²	1	
コンクリート橋上部工		支保	空m ³	10	
コンクリート橋上部工	支承工	ゴム支承	個	1	
コンクリート橋上部工		金属支承設置	個	1	
コンクリート橋上部工		変位制限装置	組	1	
コンクリート橋上部工		ジョイントプロテクター	組	1	
コンクリート橋上部工	橋梁付属物工	鋼・ゴム製伸縮装置	m	0.1	
コンクリート橋上部工		鋼製伸縮装置	t	0.1	
コンクリート橋上部工		埋設ジョイント	m	1	
コンクリート橋上部工		排水柵	箇所	1	
コンクリート橋上部工		排水管	m	1	
コンクリート橋上部工		場所打地覆	m	1	
コンクリート橋上部工		プレキャスト地覆	m	1	
コンクリート橋上部工		橋梁用防護柵	m	1	
コンクリート橋上部工		橋梁用高欄	m	1	
コンクリート橋上部工		検査路	t	0.1	
コンクリート橋上部工		銘板	枚	1	

	種 別	細 別	設計表示 単位	數位	備 考
コンクリート橋上部工	橋梁防護工	P C防護	m ²	1	
コンクリート橋上部工	輸送工	現場取卸 (鋼桁)	t	0.1	
コンクリート橋上部工	シールド購入工	シールド部材材料費	本	1	
コンクリート橋上部工	躯体工	排水マット	m	1	
トンネル(N A T M)	トンネル掘削工・支保工	掘削・支保	m	0.1	
トンネル(N A T M)	支保工	吹付	m	0.1	
トンネル(N A T M)		鋼製支保	m	0.1	
トンネル(N A T M)		金網	m	0.1	
トンネル(N A T M)	覆工・防水工	覆工コンクリート・防水	m	0.1	
トンネル(N A T M)		覆工コンクリート(妻部)	箇所	1	
トンネル(N A T M)		側壁コンクリート	m	0.1	
トンネル(N A T M)		床版コンクリート	m	0.1	
トンネル(N A T M)	インバート工	インバート掘削	m	0.1	
トンネル(N A T M)		インバート	m	0.1	
トンネル(N A T M)	坑内付帯工	箱抜	箇所	1	
トンネル(N A T M)		裏面排水	m	1	
トンネル(N A T M)		湧水処理	箇所	1	
トンネル(N A T M)		中央排水	m	1	
トンネル(N A T M)		横断排水	箇所	1	
トンネル(N A T M)		集水柵	箇所	1	
トンネル(N A T M)	坑門工	斜面ボルト	本	1	
トンネル(N A T M)		坑口処理	箇所	1	
トンネル(N A T M)		型枠(セントル)	m ²	10	
トンネル(N A T M)	掘削補助工A	フォアバイリング	本	1	
トンネル(N A T M)		先受け矢板	枚	1	
トンネル(N A T M)		岩盤固結	m ³	10	ただし100m ³ 未満の場合は1m ³
トンネル(N A T M)		増し吹付	m ²	1	
トンネル(N A T M)		増しロックボルト	本	1	
トンネル(N A T M)		鏡吹付	m ²	1	
トンネル(N A T M)		鏡ロックボルト	本	1	
トンネル(N A T M)		仮インバート	m ²	1	
トンネル(N A T M)		ミニバイブルーフ	本	1	
トンネル(N A T M)	掘削補助工B	水抜きボーリング	本	1	
トンネル(N A T M)		垂直縫地	本	1	
トンネル(N A T M)		パイプルーフ	本	1	
トンネル(N A T M)		押え盛土	m ³	100	ただし1,000m ³ 未満の場合は10m ³
トンネル(N A T M)		薬液注入	m ³	10	
トンネル(N A T M)		ディーブウェル	日	1	
トンネル(N A T M)		ウエルポイント	日	1	
トンネル(N A T M)		トンネル仮巻きコンクリート	m	1	
トンネル(N A T M)		各種設備	式	1	
トンネル(矢板)	掘削工	掘削	m	0.1	
トンネル(矢板)	支保工	鋼製支保	基	1	
トンネル(矢板)	覆工・防水工	覆工コンクリート・防水	m	0.1	
トンネル(矢板)		止水板	m	1	
トンネル(矢板)		床版コンクリート	m	1	
トンネル(矢板)		裏込注入	m ³	1	

	種 別	細 別	設計表示 単位	數位	備 考
トンネル(矢板)	インバート工	インバート掘削	m	0.1	
トンネル(矢板)		インバート	m	0.1	
トンネル(矢板)	坑内付帯坑	箱抜	箇所	1	
トンネル(矢板)		裏面排水	m	1	
トンネル(矢板)		湧水処理	箇所	1	
トンネル(矢板)		中央排水	m	1	
トンネル(矢板)		横断排水	箇所	1	
トンネル(矢板)		集水樹	箇所	1	
共同溝	掘削工	掘削	m ³	100	ただし1,000m ³ 未満の場合は10m ³
共同溝	埋戻し工	埋戻し	m ³	100	ただし1,000m ³ 未満の場合は10m ³
共同溝	現場打構築工	防水	m ²	10	ただし100m ² 未満の場合は1m ²
共同溝		防水保護	m ²	10	ただし100m ² 未満の場合は1m ²
共同溝		防水壁	箇所	1	
共同溝		目地材	m ²	1	
共同溝		止水板	m	1	
共同溝	プレキャスト構築工	プレキャスト躯体	個	1	
共同溝		P C鋼材	m	1	
共同溝		縦・横締め緊張	箇所	1	
共同溝		可とう継手	箇所	1	
共同溝		コーキング	m	1	
共同溝		シール	m	1	
共同溝	付帯設備工	グレーチング	組	1	
共同溝		蓋	組	1	
共同溝		排水管	m	1	
共同溝		ルーフドレーン	個	1	
共同溝		換気防護柵	箇所	1	
共同溝		梯子	本	1	
共同溝		ステップ	本	1	
共同溝		タラップ	本	1	
共同溝		手摺	m	1	
共同溝		銘板	枚	1	
共同溝	現場打躯体工(構造物単位)	共同溝	m ³	1	
共同溝	管路工(管路部)	埋設表示シート	m	1	
電線共同溝	掘削工	開削掘削	m ³	100	ただし1,000m ³ 未満の場合は10m ³
電線共同溝	埋戻し工	埋戻し	m ³	100	ただし1,000m ³ 未満の場合は10m ³
電線共同溝	電線共同溝工	管路	m	1	
電線共同溝		プレキャストボックス	個	1	
電線共同溝		蓋	組	1	
電線共同溝	付帯設備工	ハンドホール	箇所	1	
電線共同溝	管路工(管路部)	埋設表示シート	m	1	
電線共同溝	管路工(管路部)	スリーブ	個	1	
電線共同溝	管路工(管路部)	伸縮継手	個	1	
植栽維持工	樹木・芝生管理工	樹木せん定	本	1	
植栽維持工		寄植せん定	m ²	10	
植栽維持工		補植	本	1	
植栽維持工		移植	本	1	
植栽維持工		支柱	本	1	

	種 別	細 別	設計表示 単位	数位	備 考
植栽維持工		抜根除草	m ²	10	
植栽維持工		樹木施肥	本	1	
植栽維持工		寄植・芝施肥	m ²	10	
植栽維持工		灌水	m ²	10	
植栽維持工		防除	本	1	
植栽維持工		寄植・芝薬剤散布	m ²	10	
植栽維持工		芝刈	m ²	1,000	ただし100,000m ² 未満の場合は100m ²
河川維持	河川巡視工	緊急巡視	回	1	
河川維持	堤防除草工	除草	m ²	1,000	ただし100,000m ² 未満の場合は100m ²
河川維持	芝養生工	施肥	m ²	1,000	ただし100,000m ² 未満の場合は100m ²
河川維持		抜根	m ²	1,000	ただし100,000m ² 未満の場合は100m ²
河川維持	伐木除根工	伐木除根	m ²	1,000	ただし100,000m ² 未満の場合は100m ²
河川維持	塵芥処理工	散在塵芥収集	m ²	1,000	ただし100,000m ² 未満の場合は100m ²
河川維持		堆積塵芥収集	m ³	10	ただし100m ³ 未満の場合は1m ³
河川維持		処分費	t	1	
河川維持	水面清掃工	水面清掃	日	1	
河川維持	応急処理作業	応急作業	日	1	
河川維持	ボートリンググラウト工	注入	m ³	1	
河川維持	ボートリンググラウト工	注入設備据付解体	回	1	
河川維持	欠損部補修工	欠損部取壊し	m ³	1	
河川維持	欠損部補修工	欠損部補修	m ³	1	
河川維持	不陸整正工	不陸整正・締固め	m ²	1	
河川維持	付属物復旧工	調整ポスト	個	1	
河川維持	付属物設置工	標識	基	1	
河川維持	樹木・芝生管理工	捕植	本	1	
道路修繕	路面切削工	路面切削	m ²	10	ただし1,000m ² 未満の場合は1m ²
道路修繕	舗装打換え工	舗装版切断	m	10	ただし100m未満の場合は1m
道路修繕		舗装版破碎	m ²	10	ただし1,000m ² 未満の場合は1m ²
道路修繕	切削オーバーレイ工	切削オーバーレイ	m ²	10	ただし1,000m ² 未満の場合は1m ²
道路修繕	舗装打換え工・オーバーレイ工	中間層	m ²	10	ただし1,000m ² 未満の場合は1m ²
道路修繕	路上路盤再生工	路上路盤再生	m ²	10	ただし1,000m ² 未満の場合は1m ²
道路修繕	床版補強工(鋼板接着・増桁架設工法)	鋼板接着	m ²	1	
道路修繕		クラック処理	m	1	
道路修繕		足場	m ²	10	
道路修繕		防護	m ²	10	
道路修繕		増桁架設	t	0.1	ただし1t未満の場合は0.01t
道路修繕	床版増厚補強工	表面荒らし	m ²	1	
道路修繕	床版取替工	鋼製高欄取替	m	1	
道路修繕		床版運搬処理	m ³	1	
道路修繕	鋼桁補強工	現場溶接鋼桁補強	m	1	
道路修繕	伸縮継手工	鋼製伸縮継手補修	m	0.1	
道路修繕		埋設ジョイント補修	m	0.1	
道路修繕	鋼橋・PC支承工	支承取替	基	1	
道路修繕	トンネル補修工	低圧注入工法	トンネル	1	
道路修繕	検査路工	検査路	t	0.1	
道路修繕	杓座拡幅工	チップング	m ²	1	ただし10m ² 未満の場合は0.1m ²

	種 別	細 別	設計表示 単位	數位	備 考
道路修繕		削孔	孔	1	
道路修繕		アンカーボルト挿入	本	1	
道路修繕		鋼製沓座設置	箇所	1	
道路修繕	排水施設工	排水樹	箇所	1	
道路修繕		排水管	m	1	
道路修繕	横断歩道橋工	高欄・手摺	t	0.1	
道路修繕		側板	t	0.1	
道路修繕		ノンスリップ	m	1	
道路修繕	R C橋脚鋼板巻立て工	鋼板取付	m ²	1	
道路修繕		現場溶接	m	1	
道路修繕		定着用アンカー	箇所	1	
道路修繕		円形基部補強版	段	1	
道路修繕		根巻きコンクリート	m ³	1	
道路修繕	橋脚コンクリート巻立て	コンクリート削孔	箇所	1	
道路修繕		コンクリート巻立て	m ³	1	
道路修繕		下地処理	m ²	1	
道路修繕	現場塗装工	素地調整	m ²	10	ただし100m ² 未満の場合は1m ²
道路修繕		塗装(下・中・上塗)	m ²	10	ただし100m ² 未満の場合は1m ²
道路修繕		張紙防止塗装	m ²	10	ただし100m ² 未満の場合は1m ²
道路修繕		コンクリート面・岩盤清掃	m ²	1	
道路修繕	トンネル工	内装板	m ²	1	
道路修繕		裏込注入	m ³	1	
道路修繕		面導水	m ²	1	
道路修繕		線導水	m	1	
道路修繕		鋼板巻立て	m ²	1	
道路修繕		グルーピング	m ²	1	
道路修繕		グルーピング(路面排水用)	m	1	
道路修繕		鋼・ゴム製伸縮装置補修	m	1	
道路修繕	橋梁補修工	橋梁地覆補修	m	1	
道路修繕		下地処理	橋	1	
道路修繕		プライマー塗布	橋	1	
道路修繕		下塗り(バテ塗布)	橋	1	
道路修繕		中塗り材塗布	橋	1	
道路修繕		上塗り材塗布	橋	1	
道路維持	巡視・巡回工	通常巡回	回	1	
道路維持		緊急巡回	回	1	
道路維持	コンクリート舗装補修工	アスファルト注入	t	0.1	ただし1 t 未満の場合は0.01 t
道路維持		舗装版目地補修	m	1	
道路維持		クラック処理	m	1	
道路維持	アスファルト舗装維持工	わだち掘れ補修	m ²	1	
道路維持		パッチング	t	0.1	
道路維持	付属物復旧工	ガードレール復旧	m	1	
道路維持		ガードケーブル復旧	m	1	
道路維持		ガードパイプ復旧	m	1	
道路維持		転落(横断)防止柵復旧	m	1	
道路維持		路側標識復旧	基	1	
道路維持		標識板復旧	枚	1	

	種 別	細 別	設計表示 単位	数位	備 考
道路維持		視線誘導標復旧	本	1	
道路維持		距離標復旧	本	1	
道路維持		張紙防止シート復旧	m ²	1	
道路維持	路面清掃工	路面清掃(機械)	km	0.1	
道路維持		路面清掃(路肩部・人力)	km	0.1	
道路維持		路面清掃(歩道・人力)	m ²	1	
道路維持		路面清掃(歩道橋・地下道・人力)	m ²	1	
道路維持		路面清掃(中央分離帯・人力)	m ²	1	
道路維持	路肩整正	路肩整正(機械)	km	0.1	
道路維持		路肩整正(人力)	m ²	100	
道路維持	排水施設清掃工	側溝清掃(人力)	m	10	
道路維持		側溝清掃(機械)	km	0.01	
道路維持		管渠清掃	m	10	
道路維持		樹清掃	箇所	1	
道路維持	橋梁清掃工	伸縮継手清掃	m	1	
道路維持		排水管清掃	m	10	
道路維持	道路付属物清掃工	ガードパイプ清掃	m	1	
道路維持		トンネル照明器具清掃(機械)	km	0.1	
道路維持		トンネル照明器具清掃(人力)	灯	1	
道路維持		視線誘導標清掃	本	1	
道路維持		トンネル壁面清掃	m ²	1	
道路維持	道路除草工	除草	m ²	1,000	ただし100,000m ² 未満の場合は100m ²
道路維持	応急処理工	応急作業	日	1	
道路維持	冬季安全施設工	スノーボール設置・撤去	本	1	
道路維持		防雪柵	m	1	
道路維持		落雪(せり出し)防護柵	m	1	
道路維持		防雪柵現地張出・収納	m	1	
雪寒	一般・運搬・歩道除雪	各種	時間	1	
雪寒	凍結防止工	各種	時間	1	
雪寒		凍結防止剤	t	1	
雪寒		凍結防止剤	ℓ	1	
雪寒		除雪補助	時間	1	
雪寒		積雪投棄	時間	1	
雪寒		ハンドガイド式除雪機	時間	1	
雪寒		小型除雪車	時間	1	
雪寒	安全処理工	雪瑕疵処理	時間	1	
雪寒		つらら処理	時間	1	
雪寒		人工雪崩	式	1	
雪寒	雪道巡回工	巡回	回	1	
雪寒	待機補償費	要員・連絡員	時間	1	
雪寒		待機補償費	式	1	
雪寒	保険費	除雪保険	式	1	
雪寒	除雪機械修理工	除雪機械修理	式	1	
電気通信		ケーブル	m	10	ただし1,000m未満の場合は1m
電気通信		電線	m	10	ただし1,000m未満の場合は1m
電気通信		電線管	m	10	ただし1,000m未満の場合は1m
機械		鋼材類	t	0.01	ただし1t未満の場合は0.001t

1.7 図面表示単位

図面に表示する寸法単位は、mmとする。これ以外については単位を記入するものとする。
鋼材 J I S は、国際単位系 (S I) とする。

1.8 単位体積質量

単位体積質量は、試験等を実施し定める他、各種示方書・指針に使用されている数値を用いるものとする。

数量計算に用いる 1 m³ 当り単位体積質量は、表-4 が一般的であるが、積算に用いる単価と合致するよう充分留意されたい。

表-4 単位体積質量

名 称		規 格	単 位	単位質量	備 考
土	砂		kg	1,800	
軟	岩		〃	2,200	
硬	岩		〃	2,500	
コンクリート		無 筋	〃	2,350	
		鉄 筋	〃	2,500	
アスファルト 合 材	車 道 用	密 粒	〃	2,350	
		粗 粒	〃	2,350	
		細 粒	〃	2,300	
		モルタル	〃	2,100	
		安定処理	〃	2,350	
	歩 道 用	密 粒	〃	2,200	
		粗 粒	〃	2,200	
		細 粒	〃	2,150	
砂			〃	1,740	
切 込 砂 利			〃	2,020	
クラッシャーラン			〃	2,040	
粒 調 砕 石			〃	2,100	
水 硬 性 ス ラ グ			〃	2,080	
粒 調 ス ラ グ			〃	2,060	
クラッシャーランスラグ			〃	2,060	
セ メ ン ト			〃	3,000	
ソイルセメント			〃	2,100	
鋼 材			〃	7,850	
水			〃	1,000	
木	材		〃	800	
石	材		〃	2,600	

1.9 数量の算出

各工種の数量は、各章の記載内容により算出するものとする。

各工種の数量は、各章の記載内容により算出するものとする。
また、数量は、施工箇所、構造物ごとに数量を取りまとめるものとする。

なお、各章における「数量算出項目及び区分一覧表」に記載されている「○」、「×」が意味する内容は次のとおりである。

- 「○」…………… 数量算出項目の数量を算出するにあたって、○の区分については考慮する必要があることを示す。
- 「×」…………… 数量算出項目の数量を算出するにあたって、×の区分については考慮する必要がないことを示す。

1.10 様式(参考)

数量 総括表

工事名	〇〇〇工事				事業区分 工事区分	数量	単位	適用
	工事区分・工種・種別・細別	名称	規格	算式				

兵庫 県

計 算 書											
番 号	距 離	平 均			平 均			平 均			摘 要
No.											
No.											
No.											
No.											
No.											
No.											
No.											
No.											
No.											
No.											

兵 庫 県

1. 11 BIM/CIMモデルによる数量算出方法

数量の算出は「1.2 数量計算方法」によるほか下記の方法によるものとする。

1. 土構造物

(1) 算出方法

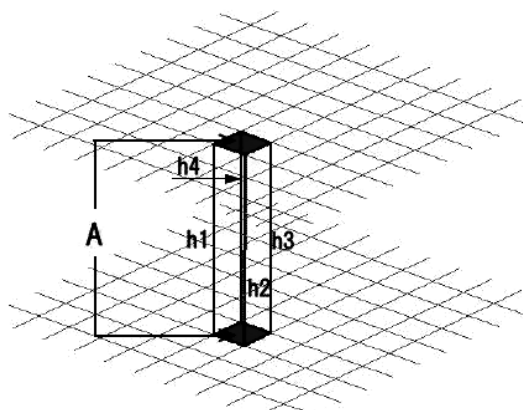
3次元 CAD ソフト等を用いた a)~d)の方式

数量算出に用いる3次元点群座標データまた同様に数量算出に用いるサーフェスデータのメッシュの大きさは、50cm 間隔以下の密度とする。ただし、3次元点群座標データにおいて植生等により測定した点が正しく地表を捉えられず、標準の点密度の取得が困難な場合には、この限りでない。

a) 点高法

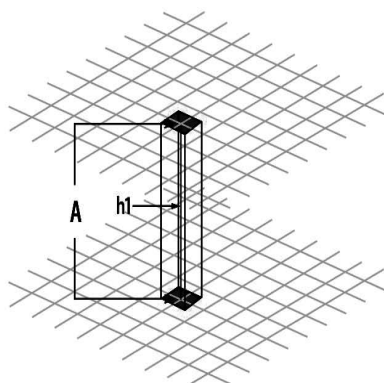
2つの面データに重ね合わせたメッシュ（等間隔）交点で標高を算出し、標高差にメッシュ間隔の面積を乗じたものを総和する。メッシュ間隔は50cm 以内とし、標高差の算出には、以下の方法とする。

4点平均法：メッシュ交点の四隅の標高差を平均する方法



$$V = A \times \frac{(h1 + h2 + h3 + h4)}{4}$$

1点法：メッシュ交点にて標高差を平均する方法

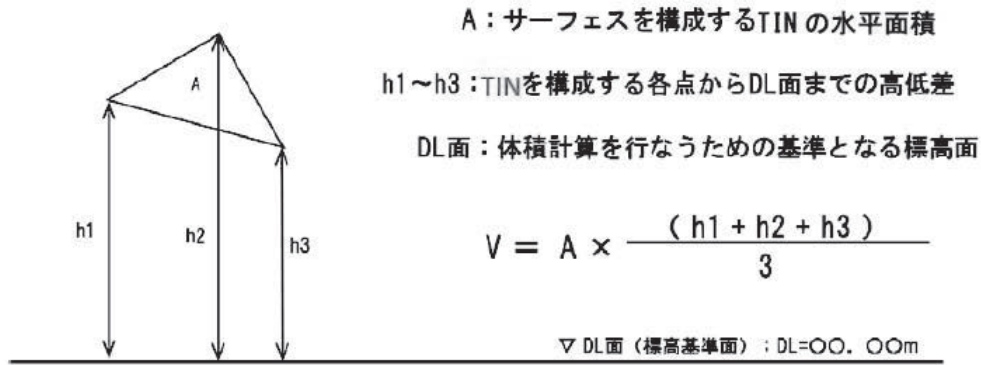


$$V = A \times h1$$

b) TIN 分割等を用いて求積する方法

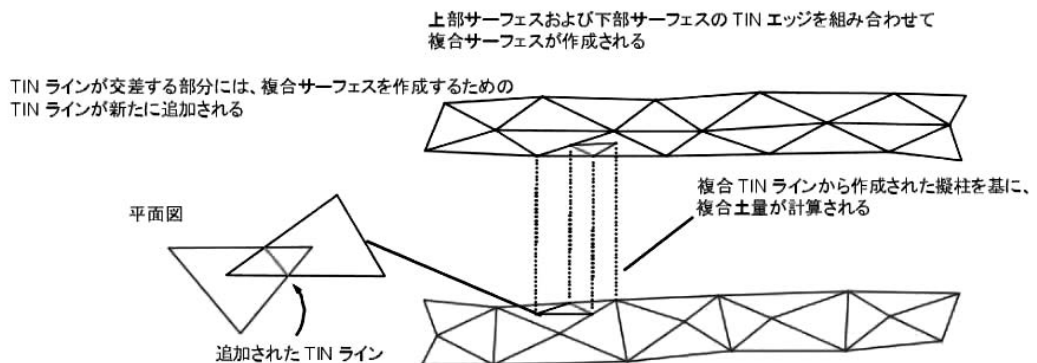
2つの面データを作成した TIN からなる面データを作成したうえで、ある一定の標高値にて DL 面（標高基準面）を設定し、各 TIN の水平面積と、TIN を構成する各点から DL 面までの高低差の平均（平均高低差）を乗じた体積を総和する。

なお、TIN とは Triangular Irregular Network の略。TIN は、標高データを補間する最も一般的なデジタルデータ構造である。TIN は、多くの点を 3 次元上の直線で繋いで三角形の頂点の組合せで面（サーフェス）を形成する。



c) プリズモイダル法

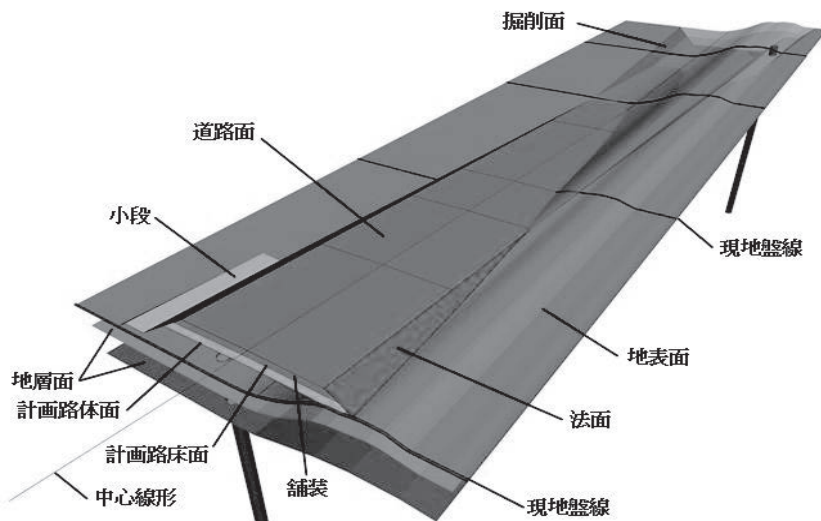
2つの面データを作成した上で TIN からなる面データを作成し、面データのポイントの位置を互いの面データに投影する。次に各面データから、本来の自身が持つポイントと相手のポイントを合わせたポイント位置により新たな三角網を形成し、この三角網の結節点の位置での標高差に基づき複合した面データの標高を計算する。面データの各 TIN を構成する点をそれぞれの面データに投影すると、各面データに同じ水平位置で標高の異なる点を作成されるので、その作成された点で再度面データを構築し、三角形水平面積と高低差を乗じた体積を総和する。



d) その他算出結果について結果を確認できるもの

(2) BIM/CIMモデルによる数量算出方法

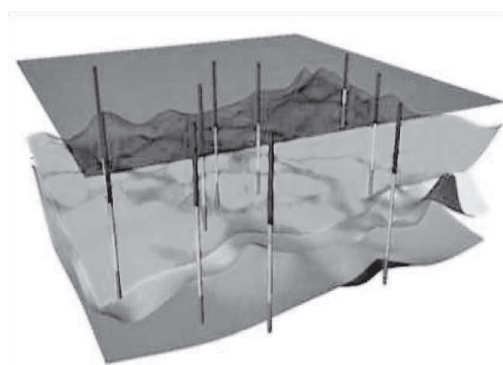
土構造物の数量算出に用いるBIM/CIMモデル(サーフェスモデル等)は、地表面や表層面をモデル化した「3次元地盤モデル」と、「掘削」における施工基面又は法面や「盛土」における路床面又は法面等をモデル化した「土工モデル」である。これらのモデルを重ね合わせて、各面の標高差分を用いる点高法等により、土構造物の数量を算出する。



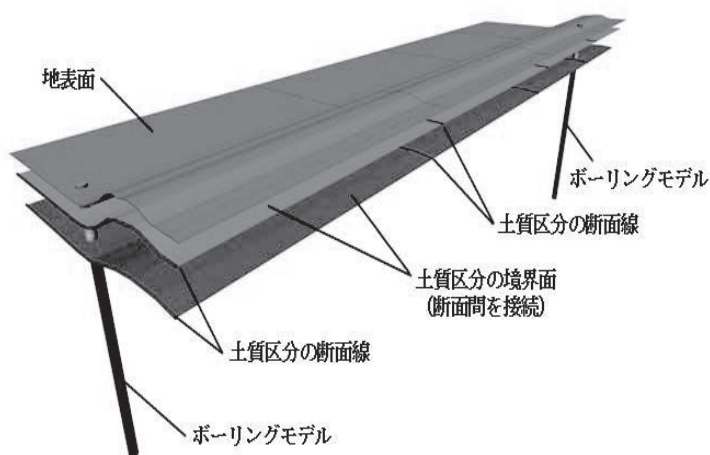
土工(掘削、盛土)や残土処分の数量は、3次元地盤モデルに現地盤線や施工基面(計画路床・河床面)等を表現した土工モデルや構造物モデル等を重ね合わせ、その体積の差分等により算出する。

1) 3次元地盤モデル(土質)

「3次元地盤モデル」は、地表面の地形及び地盤内の土質区分を3次元でモデル化したもので、サーフェスモデル又は、連続面モデルで境界面を表現する。連続面モデルとは平均断面法と同様にボーリングデータ等に基づく地質断面図を用いて土質区分の断面を表現し、一次比例で断面間を補完して、接続したものである。



サーフェスモデル



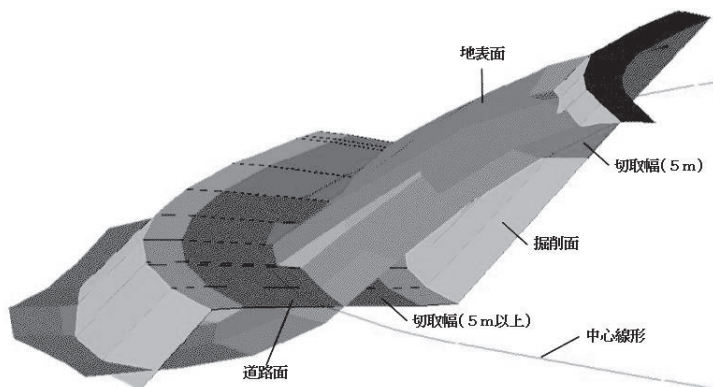
連続面モデル

2) 施工形態（土工モデル）

(A) 掘削

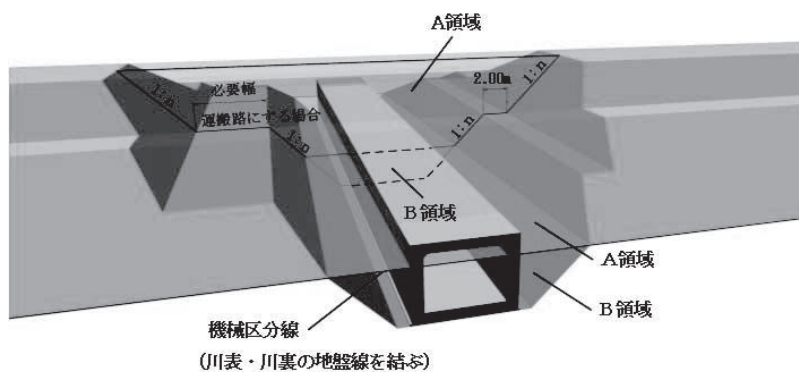
a) 道路

オープンカットや片切掘削等における切取幅（数量算出区分に応じた幅）の境界面は、サーフェスモデル等を用いて表現する。切取幅の境界面サーフェスは、平均断面法と同様に切り出した断面で切取幅（5.0m）の境界線を作成し、複数の断面間の空間にソリッドモデルまたは、サーフェスモデルを作成するロフトと呼ばれる3次元CADソフトウェアの機能により接続したものである。



b) 河川

現況及び計画のそれぞれで、構造物（築堤、高水敷、低水路等）のBIM/CIMモデル（サーフェスモデル）を作成し、構造物ごとに数量が集計できるように、それぞれのBIM/CIMモデルに属性を付与する。堤防横断構造の場合、河川構造物堤防横断構造物のA領域、B領域を区別する機械区分の境界面は、サーフェスモデル等を用いて表現する。



(B) 盛土

a) 道路

盛土の部位（路体盛土、路床盛土、路肩盛土、歩道盛土、土羽土）ごとに BIM/CIM モデル（サーフェスモデル）を作成し、部位ごとに数量が集計できるように属性を付与する。また、土質区分ごとに集計できるように、土質区分も属性情報として付与する。なお、設計段階で盛土に利用する土質が分からない場合はその限りでない。

路体盛土及び路床盛土の施工幅員（数量算出区分に応じた幅）は、サーフェスモデル等を用いて表現する。施工幅員の境界面のサーフェスモデルは、平均断面法と同様に切り出した断面で施工幅員の境界線を作成し、複数の断面間の空間にソリッドモデルまたは、サーフェスモデルを作成するロフトと呼ばれる 3 次元 CAD ソフトウェアの機能により接続したのものである。

b) 河川

構造物（築堤、高水敷、低木路等）及び盛土の部位（築堤盛土、土羽土）ごとに BIM/CIM モデル（サーフェスモデル）を作成し、構造物及び部位ごとに数量が集計できるように属性を付与する。また、土質区分毎に集計できるように、土質区分も属性情報として付与する。

築堤盛土の施工幅員（数量算出区分に応じた幅）は、サーフェスモデル等を用いて表現する。施工幅員の境界面のサーフェスモデルは、上記の道路盛土と同様に、切り出した断面で施工幅員の境界線を作成し、複数の断面間の空間にソリッドモデルまたは、サーフェスモデルを作成するロフトと呼ばれる 3 次元 CAD ソフトウェアの機能により接続したのものである。

2. コンクリート構造物

【BIM/CIMモデルによる数量算出】

A：「体積」を算出する項目

・ BIM/CIMモデルを用いて位置と体積を算出し、属性情報を用いて規格や仕様等を区分する。コンクリート等に適用する。

B：「長さ」、「面積」や「個数」を算出する項目

・ 簡易な幾何形状（点、線、面）を用いて位置、延長や面積を算出し、属性情報を用いて規格や仕様等を区分する。鉄筋等に適用する。

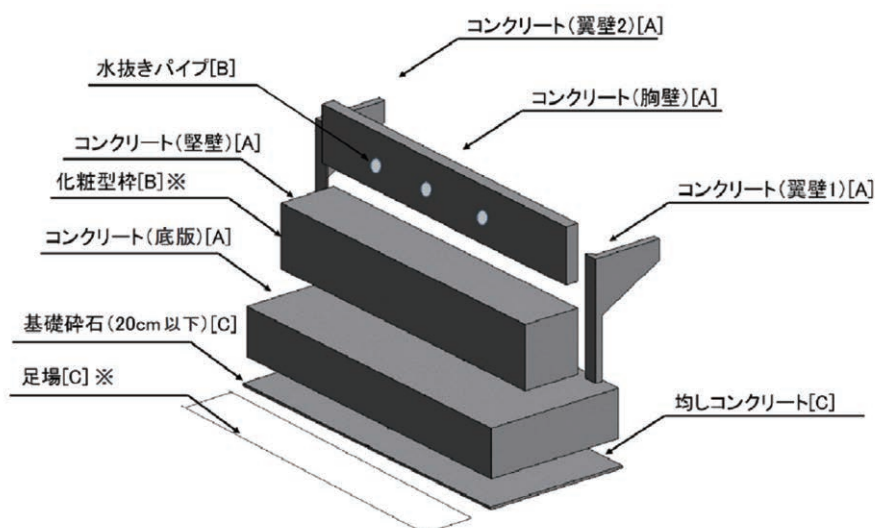
C：積算上考慮すべき材料等について「必要性の有無」を確認する項目

・ 発注者積算時に率計上する必要があるかないかを確認する項目。必要性の有無にかかわらずBIM/CIMモデルの作成は不要であるが、発注者積算時に参照できるよう、注記を付与して確認できようにすること。

D：対象外とする項目

・ 運搬量や破砕量および、処分費や除雪などの巡回回数や作業時間を算出する項目等については、BIM/CIMモデルを用いた数量算出の対象外とする。

なお、上記は、BIM/CIMモデルによる数量算出を行う際の基本的な分類を示すものであり、必要に応じて「B」や「C」に分類されている項目に「A」や他の数量算出方法を用いることを妨げるものではない。



※一般的な土木構造物の「足場」や「型枠」は、数量算出するため「B」を適用する。現場打ち擁壁、函渠工、橋台橋脚、共同溝工等の「足場」や「型枠」は、「コンクリート」に数量が含まれるため「C」を適用する。なお、「化粧型枠」は、数量を算出する必要があることから、本図では「B」を例示している。

(1) 数量算出項目及び区分一覧表

項目	区分	BIM/CIM モデル	属性情報				
			規格	形式	必要性 の有無	単位	数量
橋台・橋脚本体コンクリート		A	○	○	—	m ³	
基礎 砕石	敷均し厚 20cm 以下	C	×	×	○	—	
	敷均し厚 20cm 超え	B	○	×	—	m ²	注)2
均しコンクリート		C	×	×	○	—	
化粧型枠		B	×	×	—	m ²	必要量計上
鉄筋		B	○	×	—	t	注)1
足場		B	×	×	(×)	掛m ²	注)3
水抜パイプ		B	×	×	—	m	注)4

- 注) 1. 鉄筋については「第1編(共通編)4.3.1鉄筋工」によるものとする。
 2. 基礎砕石(敷均し厚20cmを超える場合)については、「第1編(共通編)9.1基礎・裏込砕石工」によるものとする。
 3. 冬期の施工で雪寒仮囲いが必要な場合については、「第1編(共通編)11.6.2雪寒仮囲い工」によるものとする。
 4. 逆T式橋台のみ必要な場合に計上する。

「橋台・橋脚本体コンクリート」は、BIM/CIMモデルより体積を算出し、属性情報を用いて規格・形式を区分することより「A」を適用する。

「基礎砕石」の「敷均し厚20cm以下」は、必要性の有無を確認し、必要な場合は計上するが、材料数量の算出は不要のため「C」を適用する。

「基礎砕石」の「敷均し厚20cm超え」は、BIM/CIMモデルより面積を算出し、属性情報を用いて規格を区分することより「B」を適用する。

「均しコンクリート」は、必要性の有無を確認する「C」を適用する。

「化粧型枠」を使用する場合は、BIM/CIMモデルより面積を算出するため「B」を適用する。なお、「一般型枠」を使用する場合も同様に「B」を適用するが、第1編(共通編)6章6.4.1場所打擁壁工(1)、7章7.1.1函渠工(1)、第3編(道路編)7章7.1.1橋台・橋脚工(1)、10章10.1共同溝工(1)の場合は歩掛で計上しており、数量算出が不要なため、BIM/CIMモデルの作成は不要である。

「鉄筋」は、簡易な幾何形状(点、線、面)を用いて位置と延長より質量を算出し、属性情報を用いて規格を区分することより「B」を適用する。

「足場」は「B」を適用するが、第1編(共通編)6章6.4.1場所打擁壁工(1)、7章7.1.1函渠工(1)、第3編(道路編)7章7.1.1橋台・橋脚工(1)、10章10.1共同溝工(1)の場合は歩掛で計上しており、数量算出が不要なため、BIM/CIMモデルの作成は不要である。

「水抜きパイプ」は、必要な場合に計上することから「B」を適用するが、第1編(共通編)6章6.4.1場所打擁壁工(1)で必要性の有無を確認する場合の「C」を適用する。

3. 鋼構造物

【BIM/CIMモデルによる数量算出方法】

I : 「質量」を算出する項目

- BIM/CIMモデルを用いて位置とネット質量を算出し、属性情報を用いて規格や仕様等を区分する。台形部材、全長にわたってテーパのついた部材等に適用する。
- グロス質量を必要とする場合は、属性情報を用いて質量を算出する。ガセットプレートや板厚変化のテーパ等に適用する。

II : 「長さ」、「面積」や「個数」を算出する項目

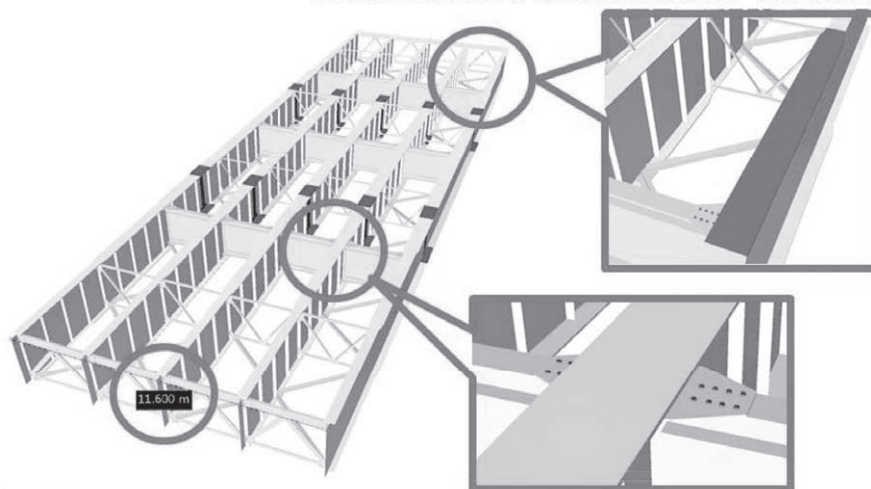
- 簡易な形状(点、線、面)を用いて位置、延長や面積を算出し、属性情報を用いて規格や仕様等を区分する。溶接延長、ハンドホール、マンホール、ボルト・ナットやボルト孔等に適用する。

III : BIM/CIMモデルに関連付けした属性情報より数量算出条件を抽出する項目

- 主桁間隔や高さ等を算出する項目に適用する。
- 塗装工等の全表面積等を算出する項目に適用する。

なお、上記は、BIM/CIMモデルによる数量算出を行う際の基本的な分類を示すものであり、必要に応じて「II」や「III」に分類されている項目に「I」や他の数量算出方法を用いることを妨げるものではない。

【I】(例)板厚変化のテーパ
グロス質量を必要とする場合は、属性情報を用いて質量を算出する。



【III】主桁間隔
3次元モデルに関連付けした属性情報より数量算出条件を抽出する項目

【II】(例)ボルト・ナットやボルト孔
簡易な形状(点、線、面)を用いて位置、延長や面積を、属性情報を用いて規格や仕様等を区分する。

(1) 数量算出項目及び区分一覧表

区分 項目	構造名称		BIM/CIM モデル	属性情報						
				構造 形式	規格			単位	数量	備考
					材種	材質	寸法			
鋼材 質量	橋 体	(連毎に区 分)	I	○	○			kg		
	付属物	支承	II	×	○			個(kg)		
		高欄	II	×	○			kg		
		防護柵	II	×	○			kg		
		伸縮継手	II	×	○			kg		
		検査路	II	×	○			kg		
		排水装置	II	×	○			kg		
		耐震連結装 置	II	×	○			kg		

「橋体」は、BIM/CIMモデルを用いて質量を算出し、属性情報を用いて構造形式と規格を区分することより「I」を適用する。

「付属物」は、BIM/CIMモデルを用いて質量を算出し、属性情報を用いて規格を区分するが、二次製品を使用する部材が含まれる場合があるため「II」を適用する。なお、質量の算出種別として、ネット質量かグロス質量かを属性情報に明記する。

2 章 土 工

2.1 土工

2.2 安定处理工

2.3 法面整形工

2章 土工

2.1 土工

2.1.1 土工

1. 適用

河川、道路工事における土工に適用する。

2. 一般

(1) 土量変化率

1) 土量の変化

地山の土量……………掘削すべき土量

ほぐした土量……………運搬すべき土量

締固め後の土量……………できあがりの盛土量

三つの状態の体積比を次式のように表し、L及びCを土量の変化率という。

$$L = \text{ほぐした土量}(\text{m}^3) / \text{地山の土量}(\text{m}^3)$$

$$C = \text{締固め後の土量}(\text{m}^3) / \text{地山の土量}(\text{m}^3)$$

土量の配分計画を立てる場合には、この土量変化率を用いて、切土、盛土の土量計算を行う。

2) 土量変化率

統一分類法により分類した土の各土質に応じた変化率は、下表を標準とする。

分類名称			変化率 L	変化率 C
主要区分	記号			
レキ質土	レキ	(GW) (GP) (GPs) (G-M) (G-C)	1.20	0.95
	レキ質土	(GM) (GC) (GO)	1.20	0.90
砂及び砂質土	砂	(SW) (SP) (SPu) (S-M) (S-C) (S-V)	1.20	0.95
	砂質土 (普通土)	(SM) (SC) (SV)	1.20	0.90
粘性土	粘性土	(ML) (CL) (OL)	1.30	0.90
	高含水比 粘性土	(MH) (CH)	1.25	0.90
岩塊・玉石			1.20	1.00
軟岩 (I)			1.30	1.15
軟岩 (II)			1.50	1.20
中硬岩			1.60	1.25
硬岩 (I)			1.65	1.40

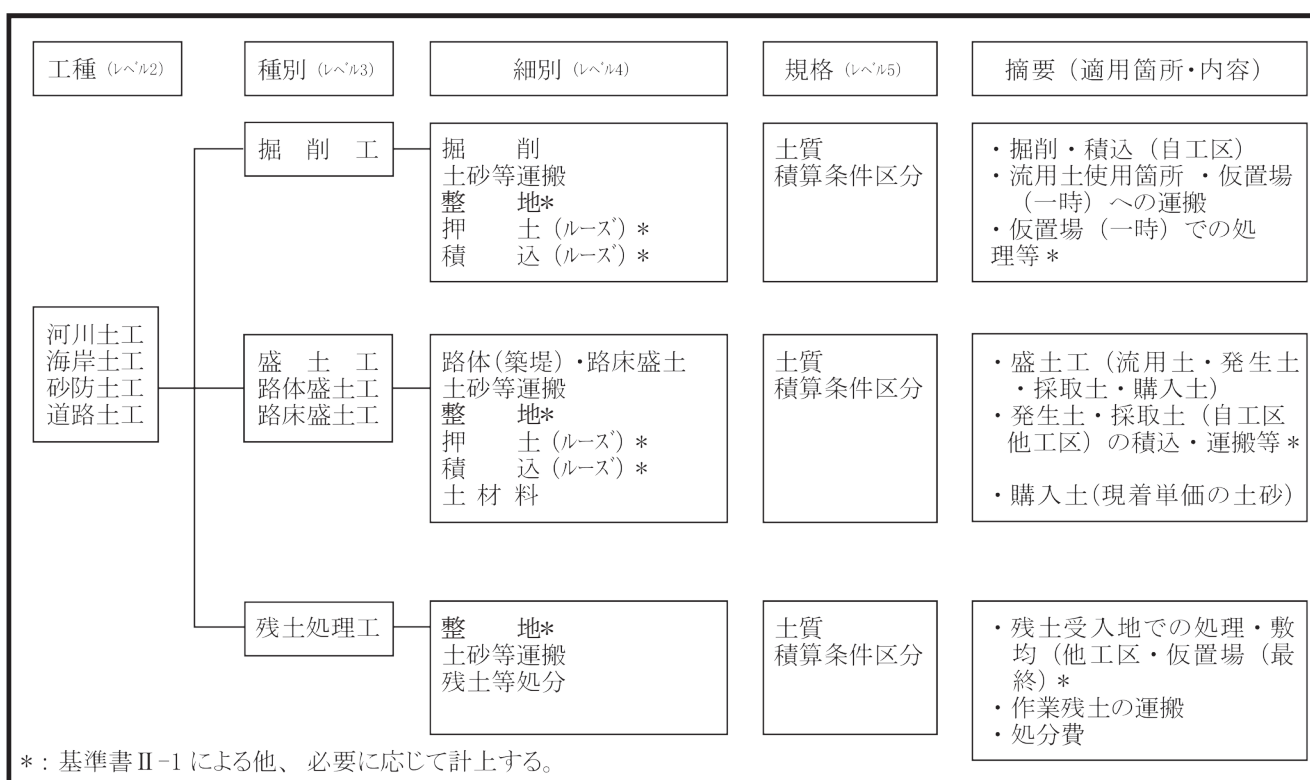
ただし、橋台、橋脚等の埋戻において通常の締固めを必要としない場合、土の変化率は次表

を標準とする。

分類	通常の締固めを必要としない場合の土量の変化率	備考
レキ質土	1.0	
砂及び砂質土		
粘性土		
軟岩（Ⅰ）	1.2	
軟岩（Ⅱ）	1.3	
中硬岩	1.4	
硬岩	1.5	

（２）土工の名称及び定義

土工の名称及び定義は次のとおりとする。



備考 1. 掘削工とは土砂の掘削から運搬(自工区及び仮置場(一時))までの一連作業で、掘削、積込、運搬作業をいう。

なお、運搬には、仮置場での整地を必要に応じて計上する。

※仮置場(一時)とは、自工区内で掘削された土砂を工事期間中に仮置する場所である。

2. 細別における流用土・発生土・採取土・購入土のそれぞれの定義は次のとおりとする。

(1) 流用土とは、自工区内で掘削された土砂等による盛土作業で、敷均し・締固め作業をいう。

なお、仮置場(一時)からの流用する場合、仮置場での積込、仮置場(一時)からの運搬を含む。

(2) 発生土とは、他工事で発生し運搬されてくる土砂等による盛土作業で、運搬、敷均し、締固め作業をいう。

(3) 採取土とは、土取場での掘削・積込から盛土までの一連作業で、掘削、積込、運搬、敷均し、締固め作業をいう。

(4) 購入土とは、搬入費を含む購入土による盛土作業で、敷均し、締固め作業をいう。

3. 残土処理とは、構造物構築のために行う作業土工(床掘り・埋戻し)で生じた残土、または掘削工で生じた残土の処理作業で、運搬、残土受入地(または仮置場(最終))での整地、残土処分費をいう。

(3) 土量の変化率による土量計算について

変化率を考慮して、土量計算を行うこととしているが、その方法は次による。

- 掘削、積込、運搬、残土投棄料は、「地山土量」とする。
 - 盛土、埋戻、敷均し締固めは、「締固め後の土量」で積算する。
- 一般的に、横断面図より土量を算出するため、その土量は上記に応じた土量になっている。残土処分量、不足量、埋戻し、盛土のための運搬量を算出するには、変化率Cを考慮し算出する。(ただし、崩土取除はLを使い地山土量に換算する場合もある。)
- 以上のことを一例示す。

〔例〕

横断面図よりの数量が、土砂掘削 100 m³、埋戻 50 m³で、レキ質土とすると、算出する数量は、

土砂掘削	100 m ³ (地山土量)
埋戻 (A)	50 m ³ (締固め後の土量)
運搬	$100 - 50 / 0.9 = 45$ m ³ (地山土量)
敷均し締固め	$45 \times 0.9 = 40$ m ³ (締固め後の土量)

3. 数量算出項目

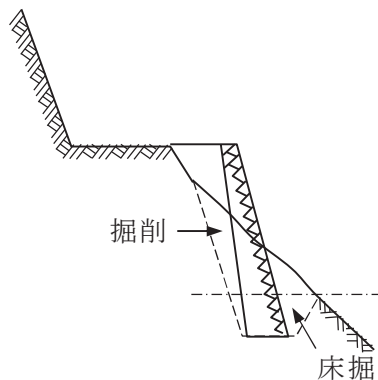
掘削、掘削 (ICT)、土砂等運搬、整地、路体(築堤)盛土、路体(築堤)盛土 (ICT)、路床盛土、路床盛土 (ICT)、押土(ルーズ)、積込(ルーズ)、人力積込、転石破碎、残土等処分の土量を区分ごとに算出する。

(1) 掘削・床掘り (下図参照)

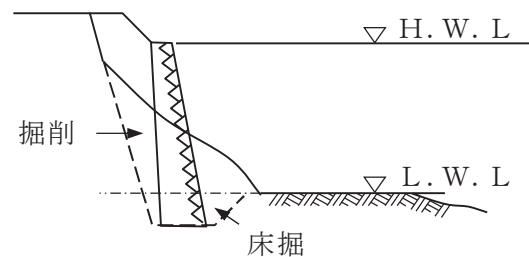
床掘と掘削の境界線は、構造物の施工位置における地盤水平線以上を掘削とし、以下を床掘とする。

また、境界線は、構造物の施工位置において地盤が水平線地盤、地盤が平坦でない場合には地盤線 (通常崩壊面または欠壊面) と構造物面の床掘勾配線との交点を通る線を水平線とし、それ以上を掘削とし、以下を床掘とする。

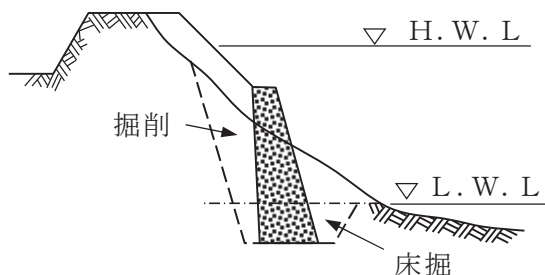
(1) 路側石積工



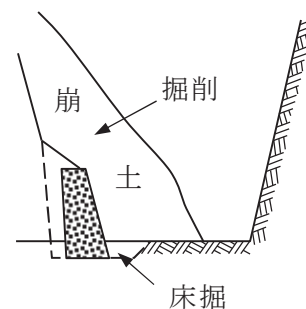
(2) 石積護岸工



(3) コンクリート擁壁護岸工



(4) 山止工

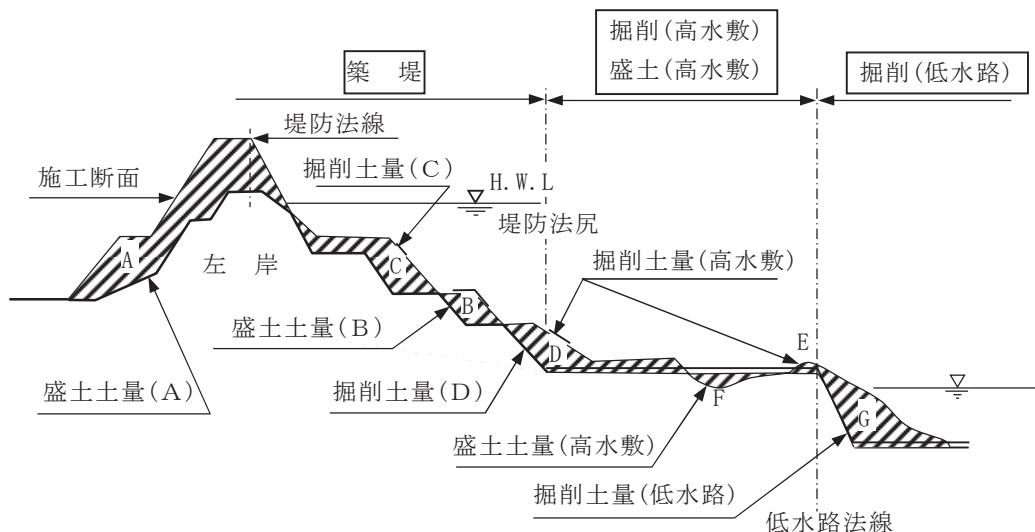


(2) 盛土 (下図参照)

「盛土」とは、現地盤線又は計画埋戻し線より上に土砂を盛り立てる箇所である。

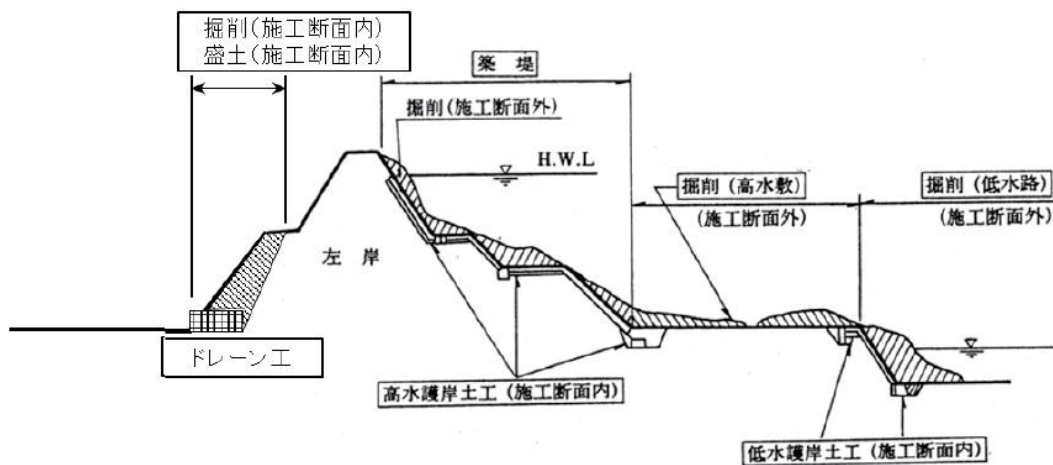
(河川)

① 築堤盛土と掘削



- 注) 1. 太線は計画線、細線は現況線を示す。
 2. A~Dは路体(築堤)盛土、E、Fは高水敷土工、Gは低水路土工を示す。

② 築堤盛土と掘削 (護岸)



- 注) 1. 太線は計画線、細線は現況線を示す。

4. 区分

区分は、土質、構造物、施工形態、水陸とする。

(1) 数量算出項目及び区分一覧表

項目 \ 区分		土質	構造物	施工形態	水陸	単位	数量	備考
土工	掘削	○	○	○	○	m ³		
	盛土	○	○	○	×	m ³		
残土等処分		○	○	○	×	m ³		

- 注) 1. 伐除根および表土はぎにより生じた廃棄物については、別途数量を算出する。
 2. 切土（発破）防護柵が必要な場合は、「第1編（共通編）11.8 切土（発破）防護柵工」により算出する。

(2) 土質区分

土質による区分は、下表のとおりとする。区分はC分類を標準とするが、土砂については、細分化が難しい場合はB分類として良い。

土および岩の区分表

区 分			説 明		摘 要
A	B	C			
土	礫質土	礫混り土	礫の混入があつて掘削時の能率が低下するもの	礫の多い砂、礫の多い砂質土、礫の多い粘性土	礫 (G) 礫質土 (GF)
	砂質土 及び砂	砂	バケットなどに山盛り形状になりにくいもの	海岸砂丘の砂 マサ土	砂 (S)
		砂質土 (普通土)	掘削が容易で、バケット等に山盛り形状にし易く空げきの少ないもの	砂質土、マサ土 粒度分布の良い砂 条件の良いローム	砂 (S) 砂質土 (SF) シルト (M)
	粘性土	粘性土	バケット等に付着し易く空げきの多い状態になり易いもの、トラフィカビリティが問題となり易いもの	ローム 粘性土	シルト (M) 粘性土 (C)
		高含水比 粘性土	バケット等に付着し易く、特にトラフィカビリティが悪いもの	条件の悪いローム 条件の悪い粘性土 火山灰質粘性土	シルト (M) 粘性土 (C) 火山灰質 粘性土 (V) 有機質土 (O)
岩 お よ び 石	岩塊 玉石	岩塊 玉石	岩塊、玉石が混入して掘削しにくく、バケット等に空げきのでき易いもの。岩塊、玉石は粒径 7.5 cm 以上とし、まるみのあるのを玉石とする。		玉石まじり土、 岩塊破碎された岩、 ごろごろした河床
	軟 岩	軟 岩	I	第三紀の岩石で固結の程度が弱いもの。風化がはなはだしく、きわめてもろいもの。指先で離し得る程度のもので、亀裂の間隔は 1～5 cm ぐらいのものおよび第三紀の岩石で固結の程度が良好なもの。風化が相当進み、多少変色を伴い軽い打撃で容易に割れるもの、離れ易いもので、き裂間隔は 5～10 cm 程度のもの。	地山弾性波速度 700～2,800m/sec
			II	凝灰質で強く固結しているもの。風化が目にして相当進んでいるもの。き裂間隔が 10～30 cm 程度で軽い打撃により離し得る程度異質の硬い互層をなすもので層面を楽に離し得るもの。	
	硬 岩	中 硬 岩	石灰岩、多孔質安山岩のように特にち密でなくても相当の硬さを有するもの。風化の程度があまり進んでいないもの。硬い岩石で間隔 30～50 cm 程度のき裂を有するもの。		地山弾性波速度 2,000～4,000m/sec
硬 岩			I	花崗岩、結晶片岩等で全く変化していないもの。き裂間隔が 1 m 内外で相当密着しているもの。硬い良好な石材を取り得るようなもの。	地山弾性波速度 3,000m/sec 以上
	III	けい岩、角岩などの石英質に富む岩質で最も硬いもの。風化していない新鮮な状態のもの。き裂が少なくよく密着しているもの。			

(3) 構造物区分

構造物ごとに区分して算出する。また、河川では、築堤、高水敷、低水路に区分して算出する。(「3. 数量算出項目 (2) 盛土」参照)

5. 数量算出方法

数量の算出は、「第1編（共通編）1章基本項目」によるほか下記の方法によるものとする。

平均断面法または「1.11 BIM/CIMモデルによる数量算出方法」によることを標準とする。

平均断面法

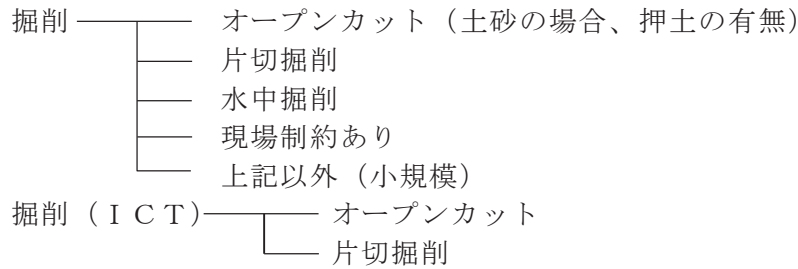
土量＝平均断面積×延長

法面積＝平均法長×延長

(1) 掘削

1) 断面積（道路）

下記の項目に区分して算出する。



a) オープンカット

「オープンカット」は、下左図に示すような切取面が水平もしくは緩傾斜をなすように施工できる場合で、切取幅5m以上、かつ延長20m以上を標準とする。

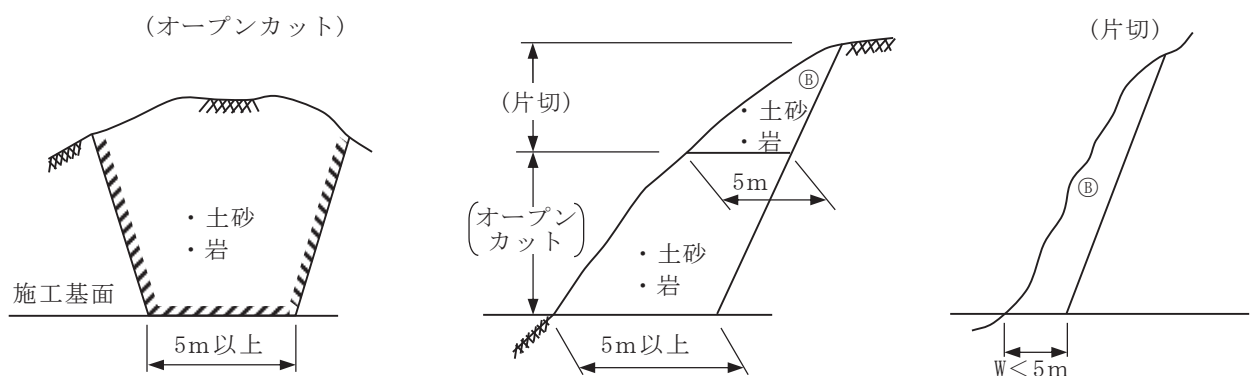
b) 片切掘削

「片切掘削」は、下中図および下右図に示すような切取幅5m未満の領域Bを施工する場合とする。

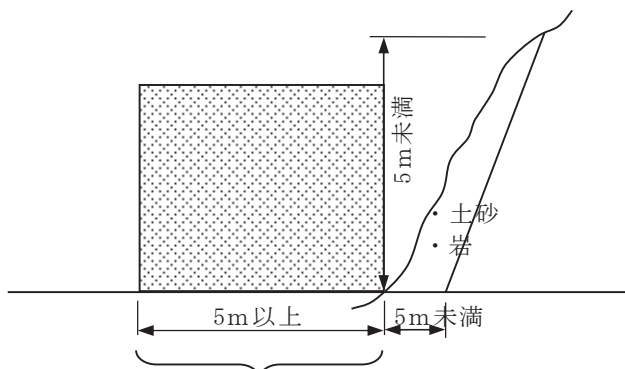
c) 水中掘削

「水中掘削」は、土留・仮締切工の施工条件において掘削深さが5mを超える場合、又は掘削深さが5m以内でも土留・仮締切工の切梁等のためバックホウが使用できない場合で水中の掘削積込作業。

d) 下中図に示すような箇所にあっても、地形及び工事量等の現場条件を十分考慮の上、前述のオープンカット工法が可能と判断される場合はオープンカットを適用する。



(備考) 上記の他、以下のパターンにおいては、オープンカットを適用するものとする。

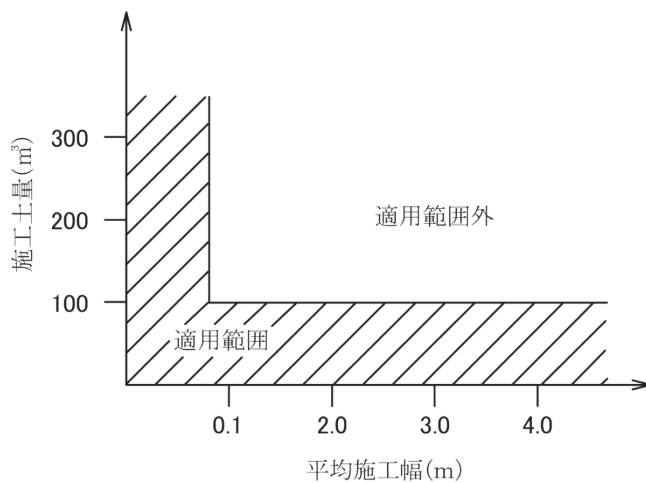


掘削機械(BH)の作業スペースが十分確保されていること。

e) 「現場制約あり」は、機械施工が不可能な場合に適用する。

f) 上記以外（小規模）は、1箇所当り施工量が 100 m^3 以下の掘削・積込み作業、又は施工量が 100 m^3 以上で現場が狭隘の場合の掘削・積込み作業の場合に適用する。

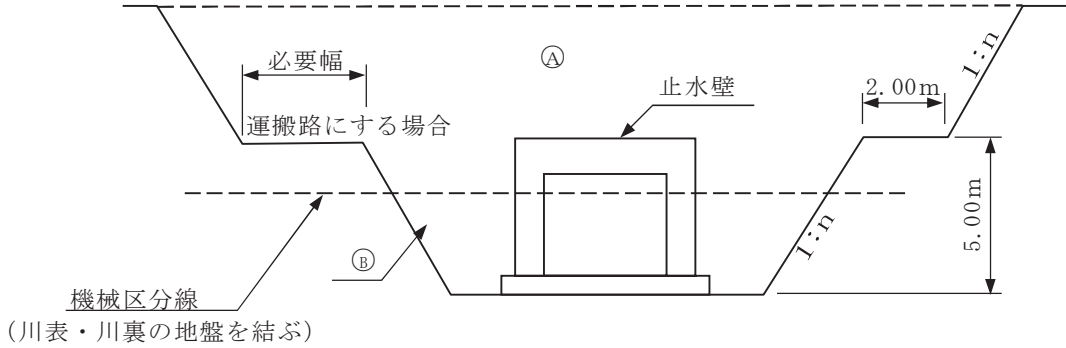
小規模の適用範囲



2) 断面積 (河川)

「3. 数量算出項目 (2) 盛土」を参照の上算出する。

また、堤防横断構造物の場合、下図のとおり A 領域、B 領域に区分して算出する。



注) 1. 余裕幅は、止水壁から 0.5 m を標準とする。
(止水壁の無い場合の余裕幅は 0.5 m を標準とする)

2. 法勾配 (n) ① 砂地盤 1 : 1.5
 ② その他地盤 1 : 1.0

上記は、一般的な場合であり、これにより難しい場合は、法面安定計算等により設定する。

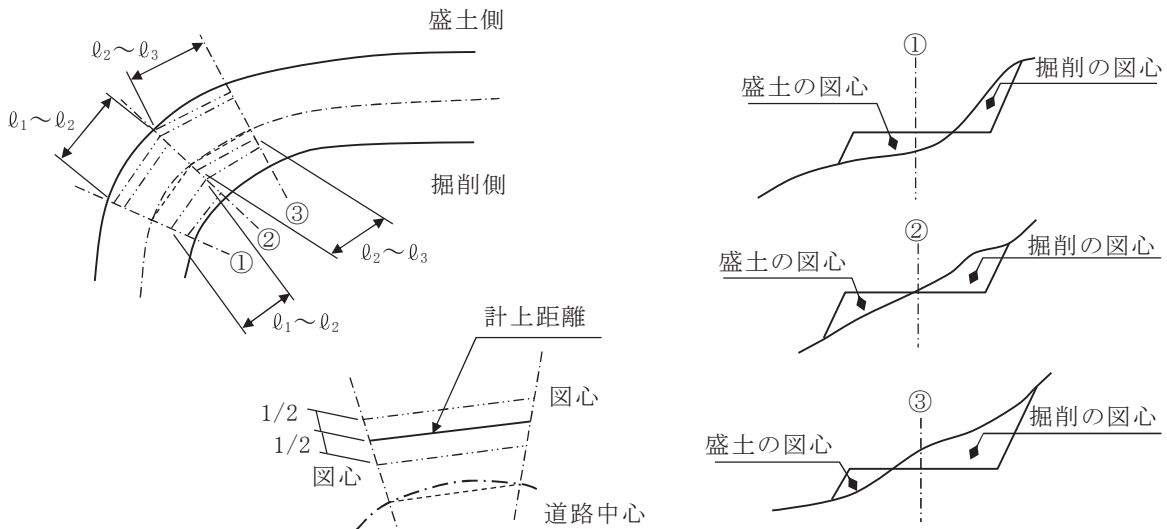
3. 雪寒假囲いを使用する場合は、必要幅を計上すること。

3) 距離のとり方 (道路)

道路中心線上の距離とすることを標準とする。

[参考]

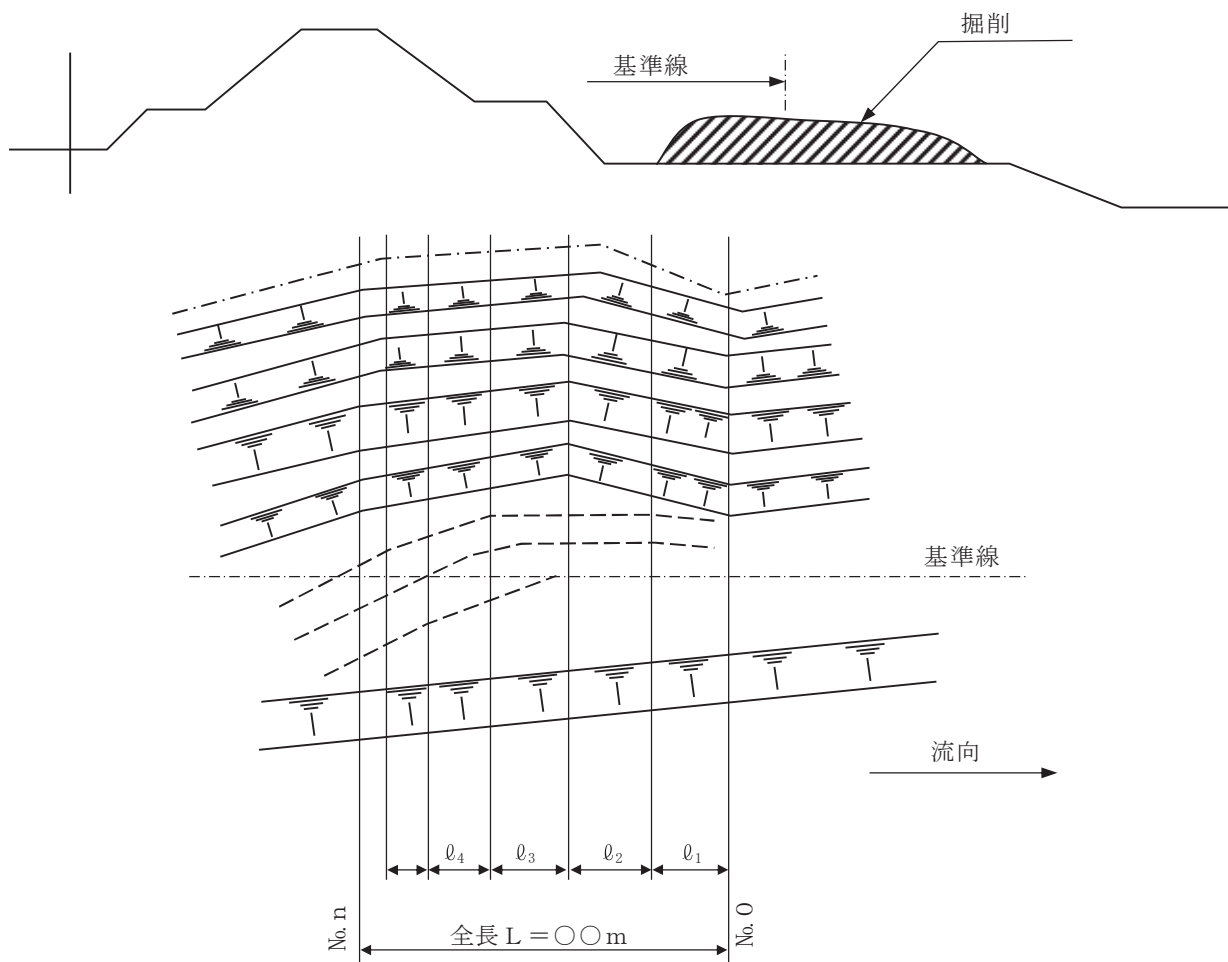
半径の小さな曲線部 (道路中心線で R = 50 m 未満) 等で、道路中心線上の距離をとることが適当でないときは、計算断面の図心位置での距離としてよい。



4) 距離のとり方 (河川)

a) 高水敷部分

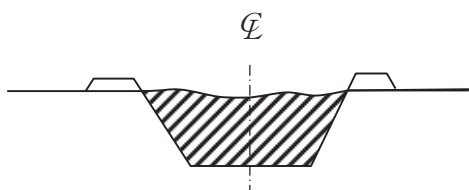
掘削横断面図の基準線を設定し、距離を決める。



b) 低水敷部分

低水路法線の距離を標準とする。ただし、曲線部でそれが不相当と判断される部分については、平均距離とする。

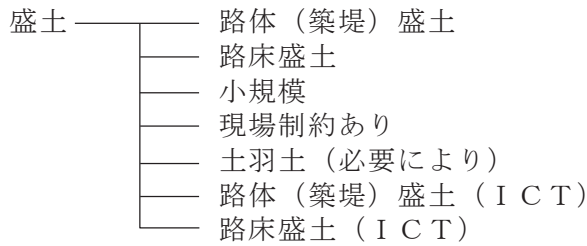
なお、水路等全断面掘削の場合は、下図のように中心線の距離を標準とする。



(2) 盛土

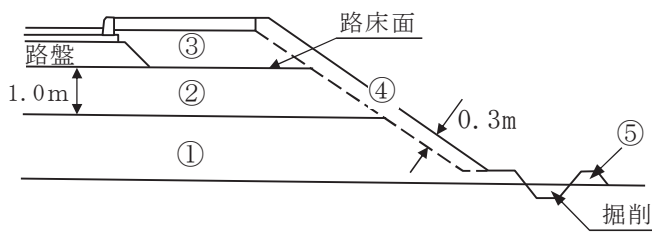
1) 断面積 (道路)

下記の項目に区分して算出する。(下図参照)



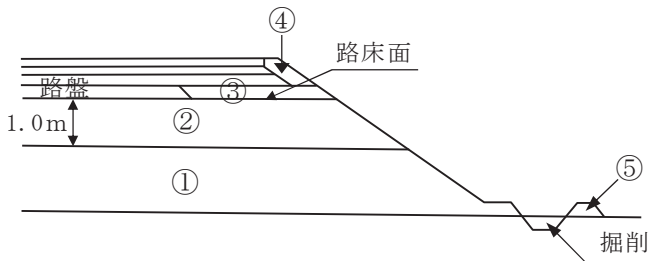
$$\text{※土羽土 } V (\text{m}^3) = A (\text{m}^2) \times 0.3 (\text{m})$$

a) 土羽土と路体等の材料が異なる場合



- ① 路体盛土
- ② 路床盛土
- ③ 歩道盛土
- ④ 土羽土
- ⑤ 畦畔盛土

b) 土羽土と路体等の材料が同一の場合



- ① 路体盛土
- ② 路床盛土
- ③ 路肩盛土
- ④ 土羽土
- ⑤ 畦畔盛土

注) 1. 路床は、必要に応じて、上部路床と下部路床に区分して算出する。

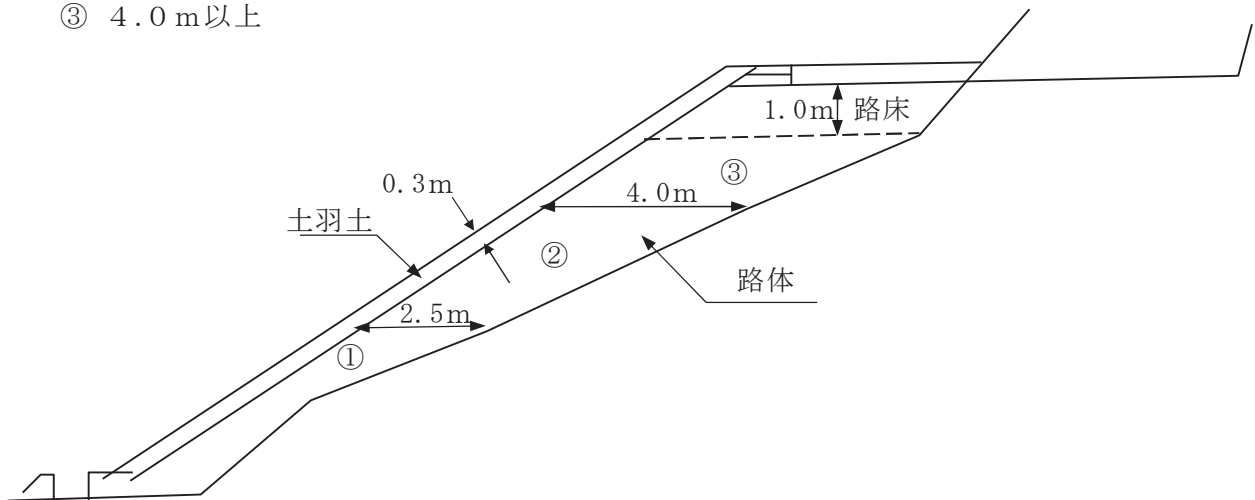
2. 畦畔盛土は、必要に応じ計上する。

3. 土羽土は、下記により必要に応じて区分して算出する。

- ① 法面工が種子帯工及び筋芝の場合は、土羽土と路体等盛土が同一材料であっても区分する。
- ② ①以外の法面工の場合は、土羽土と路体等盛土が同一材料でない場合に区分する。

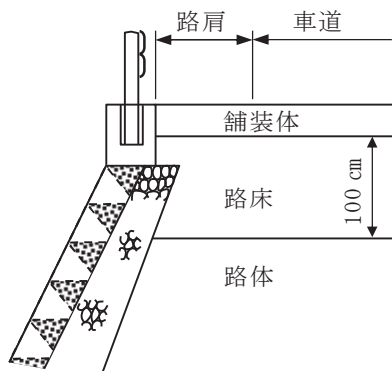
また、路体(築堤)盛土、路床盛土は施工幅員により下記のとおり区分して算出する。

- ① 2.5 m未満
- ② 2.5 m以上4.0 m未満
- ③ 4.0 m以上

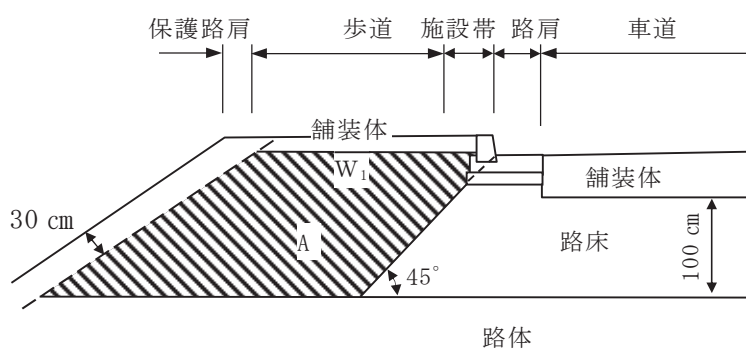


2) 盛土部の路体・路床

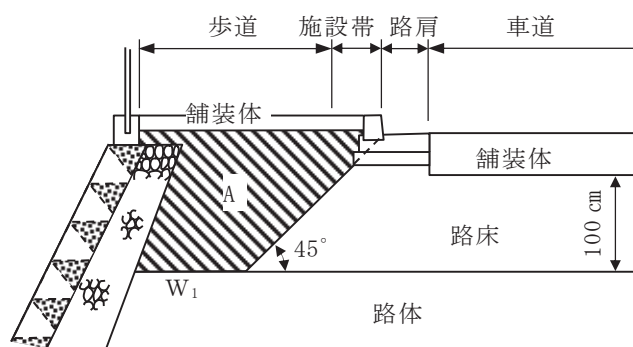
a) 歩道がない場合（構造物）



b) 歩道がある場合（土羽部）



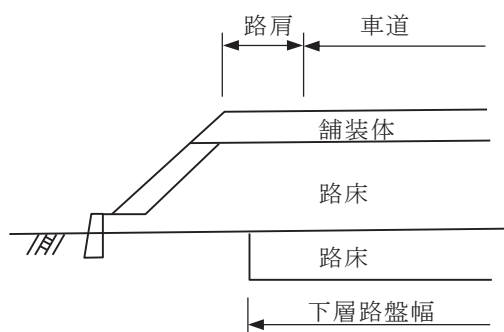
c) 歩道がある場合（構造物）



$W_1 \geq 2.5\text{m}$ の場合、A部は路体扱いとする。

$W_1 < 2.5\text{m}$ の場合、A部は路床扱いとする。

d) 切土、盛土の混合した路床部分



※上記のように路床とする区分を標準とする。

3) 断面積 (河川)

「3. 数量算出項目 (2) 盛土」を参照の上算出する。

ただし、土羽土を計上する場合の堤体盛土量は、下記により算出する。

盛土 ——— 路体(築堤)盛土
 |
 |——— 土羽工 (必要により)
 |
 |——— 路体 (築堤) 盛土 (ICT)

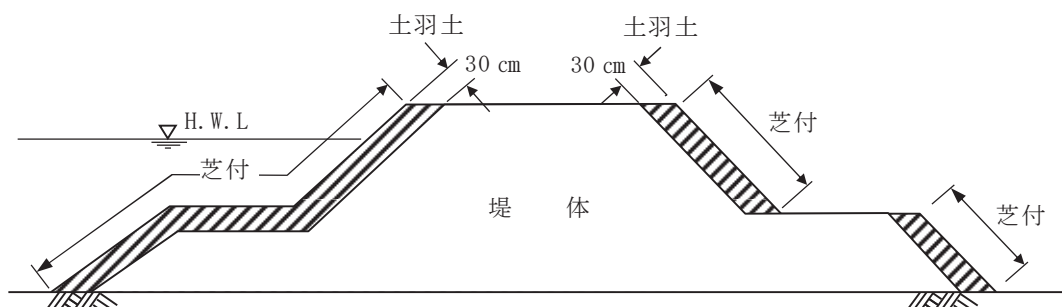
路体(築堤)盛土 $V_0 = \text{全体盛土} V - V_1$

土羽土 $V_1 = A (\text{m}^2) \times 0.3 (\text{m})$

面積 $A = \text{平均法長} (\ell) \times \text{延長} (L)$

また、路体(築堤)盛土は、施工幅員により下記のとおり区分して算出する。(1) 断面積 (道路) 参照)

- ① 2.5 m 未満
- ② 2.5 m 以上 4.0 m 未満
- ③ 4.0 m 以上



注) 1. 小段の土羽土は、小段に芝付けを施工する場合に計上する。

2. 土羽土は、下記により必要に応じて区分して算出する。

- ① 法面工が、種子帯工および筋芝の場合は、土羽土と堤体盛土が同一材料であっても区分する。
- ② ①以外の法面工の場合は、土羽土と堤体盛土が同一材料でない場合に区分する。

4) 距離の取り方 (道路)

道路中心線上の距離とすることを標準とする。

[参考]

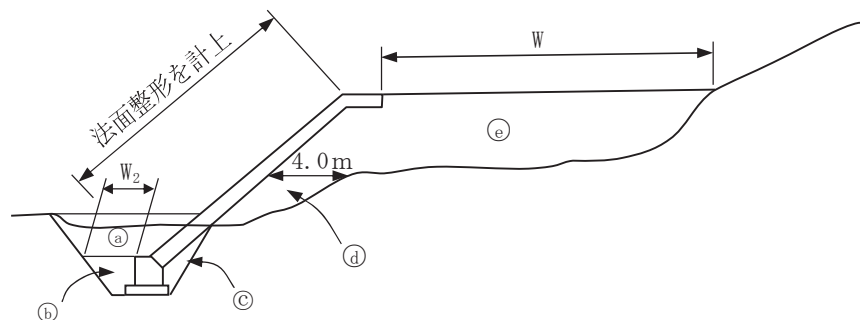
半径の小さな曲線部 (道路中心線で $R = 50 \text{ m}$ 未満) 等で、道路中心線上の距離をとることが適当でないときは、「(1) 掘削 3) 距離のとり方 (道路) [参考]」による。

5) 距離のとり方 (河川)

築堤 (築堤部分の切土を含む) については、堤防法線 (川表天端肩) の距離を標準とする。ただし、曲線部でそれが不適当と判断される部分については平均距離とする。

6) 護岸背面の埋戻し（盛土）について

イ. 護岸背面の少量の盛土については、埋戻しに含めてもよい。但し、護岸と堤体の位置、盛土幅、盛土量等を考慮し、盛土と埋戻しを区別して計上してもよい。



① 全て埋戻しとする場合

- 1) aは整地敷均し（ルーズ） $C=1.0$ とする。
但し、高水護岸は基礎天端より0.5mまでは、基準書（埋戻工）による。
- 2) b～eは基準書（埋戻工）による。（基準幅W）

② 盛土・埋戻しに区分して計上する場合

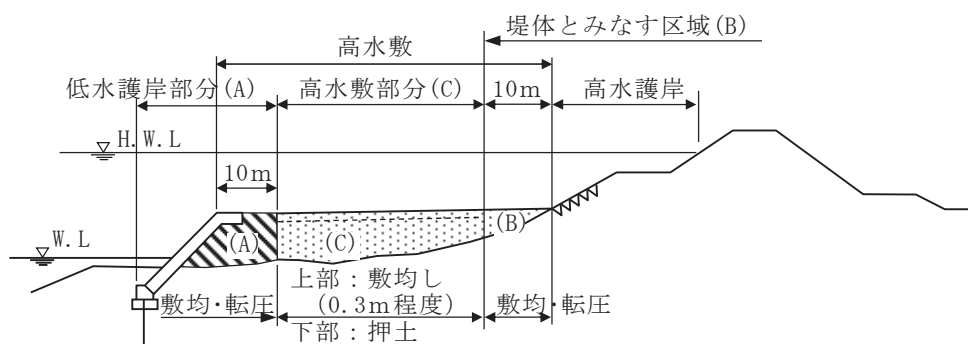
- 1) a～cは埋戻しとし、埋戻し種別は上記による。（基準幅W2）
- 2) d～eは盛土とし、dは基準書（埋戻工）の埋戻幅によることとし、eは路体（築堤）盛土とする。

ロ. 埋戻しの適用範囲

基準書（埋戻工）の適用領域は、施工区間全体の横断図を勘案して決定するものとする。

7) 高水敷部における締固め及び数量算出について

低水護岸の背後、堤脚部及びその他の高水敷部分の締固めや数量算出については、原則的に下記のとおりとする。



高水敷部(C)の上部の締固めを伴わない敷均し単独作業については、整地敷均し（ルーズ） $C=1.0$ とする。

また、下部については設計断面により算出した対象土量の1/2を押土（ルーズ）として計上するものとする。

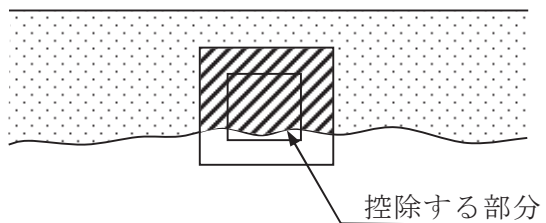
(3) 残土等処分

残土等処分の土量は地山土量とし、埋戻しの土量変化率（C）を考慮する。

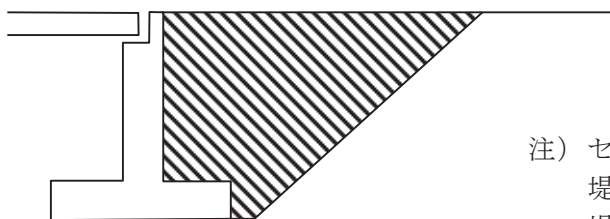
（例）残土量＝床掘り量－埋戻し量×土量変化率（1／C）

(4) 控除土量

- 1) 横断構造物等（管渠、函渠、樋門等）において、現地盤線以上の断面積が 1 m²以上となる場合は、盛土量からこれを控除する。



- 2) 構造物に裏込め材を使用する場合には、盛土量からこれを控除し、別途裏込め材（セレクト材）の数量を算出する。



注) セレクト材
堤防断面箇所については、
堤体材料と同一材料とする。

2. 1. 2 作業土工

2. 1. 2. 1 床掘工

1. 適用

河川、道路工事における床掘工に適用する。

2. 数量算出項目

床掘りは、2. 1. 1 土工参照の上、算出するものとする。

3. 区分

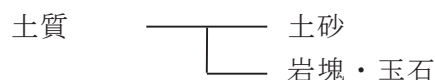
区分は、土質区分、施工方法、土留方式の種類、障害の有無とする。

(1) 数量算出項目及び区分一覧表

項目 \ 区分	土質区分	施工方法	土留方式の種類	障害の有無	単位	数量	備考
床掘り	○	○	○	○	m ³		

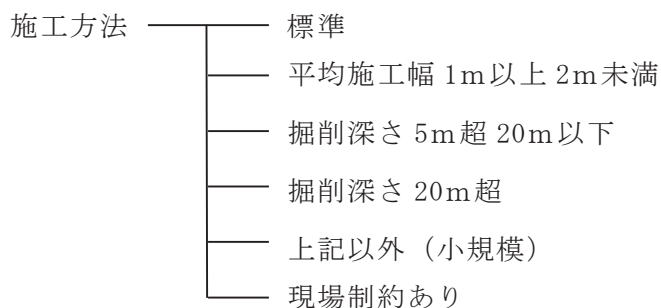
(2) 土質区分

土質区分による区分は、以下のとおりとする。



(3) 施工方法区分

施工方法による区分は、以下のとおりとする。

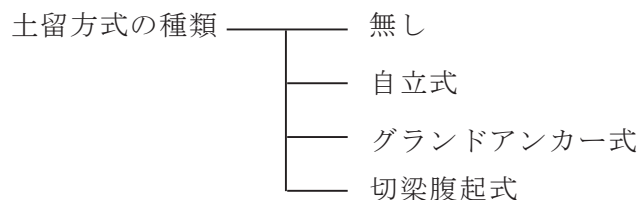


注) 1. 施工方法「上記以外（小規模）」とは、1箇所当りの施工土量が 100 m³程度まで、又は平均施工幅 1m 未満の床掘りで、「1箇所当り」とは、目的物 1箇所当りであり、目的物が連続している場合は、連続している区間を 1箇所とする。

2. 施工方法「現場制約あり」とは、機械施工が困難な場合。

(4) 土留方式の種類

土留方式の種類による区分は、以下のとおりとする。



(5) 障害の有無

障害の有無による区分は、以下のとおりとする。



4. 数量算出方法

数量の算出は、「第1編（共通編）1章基本事項」によるほか、下記の方法によるものとする。

1) 床掘り勾配及び余裕幅

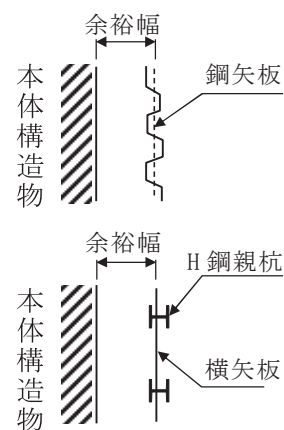
オープン掘削の床掘り勾配は、下表のとおりとする。

土質区分	掘削面の高さ	床掘り勾配	小段の幅
中硬岩・硬岩	5 m未満	直	——
	全掘削高5 m以上	1 : 0.3	下からH = 5 m毎に1 m
軟岩Ⅰ・軟岩Ⅱ	1 m未満	直	——
	1 m以上5 m未満	1 : 0.3	——
	全掘削高5 m以上	1 : 0.3	下からH = 5 m毎に1 m
レキ質土・砂質土 粘性土・岩塊玉石	1 m未満	直	——
	1 m以上5 m未満	1 : 0.5	——
	全掘削高5 m以上	1 : 0.6	下からH = 5 m毎に1 m
砂	5 m未満	1 : 1.5	——
	全掘削高5 m以上	1 : 1.5	下からH = 5 m毎に2 m
発破などにより崩壊しやすい状態になっている地山	2 m未満	1 : 1.0	下からH = 2 m毎に2 m

注) 上記により難しい場合は、別途考慮できる。

余裕幅は、下表のとおりとする。

種別	足場工の有無	余裕幅
オープン掘削	足場工なし	50 cm
	足場工あり (フーチング高さ2 m未満でフーチング上に足場を設置する場合)	170 cm (50 cm)
土留掘削	足場工なし (プレキャスト構造物で自立型土留めの場合)	100 cm (70 cm)
	足場工あり (フーチング高さ2 m未満でフーチング上に足場を設置する場合)	220 cm (100 cm)

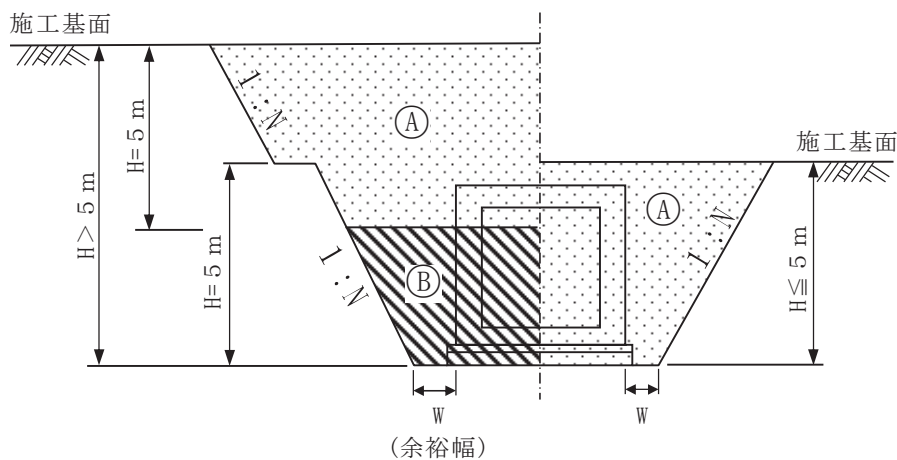


- 注) 1. 余裕幅は本体コンクリート端からとする。
 2. 矢板施工の余裕幅は矢板のセンターからの距離。
 3. 足場工の必要な場合とは、H = 2 m以上の構造物。
 4. 雪寒仮囲いを使用する場合は、必要幅を計上すること。
 5. 小構造物等で、これによることが不適当な場合は別途余裕幅を考慮する。
 6. 共同溝等の特殊な場合は、別途取り扱う。

2) 断面積

a) オープン掘削の場合

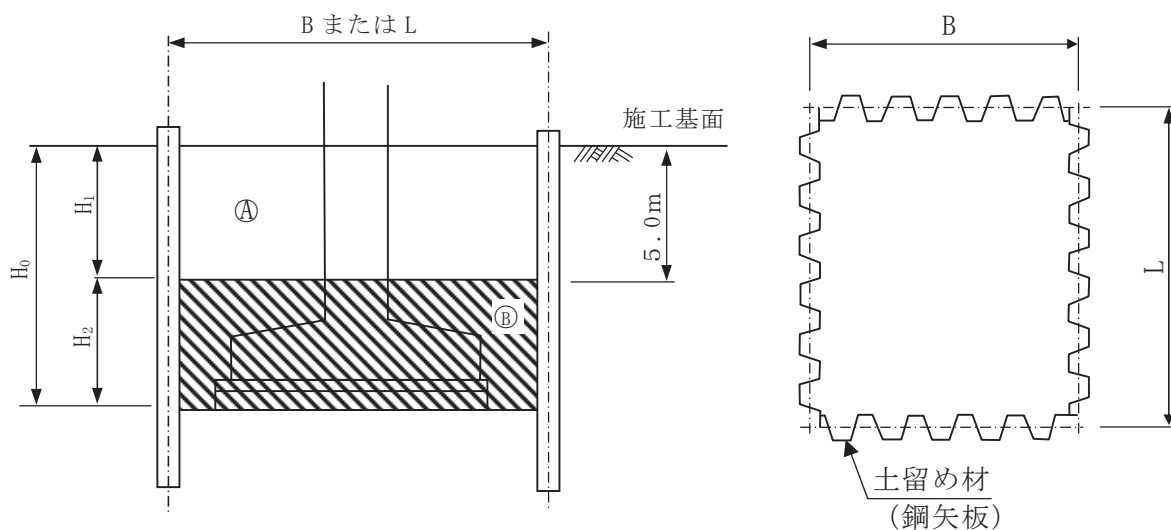
施工基面からの床掘り深さにより、下図を参照して施工基面から5 m以下の部分をA領域、施工基面から5 mを超える部分をB領域に区分して算出する。



b) 土留掘削の場合

施工基面からの床掘り深さにより、下図を参照して施工基面から5 m以下の部分をA領域、施工基面から5 mを超える部分をB領域に区分して算出する。

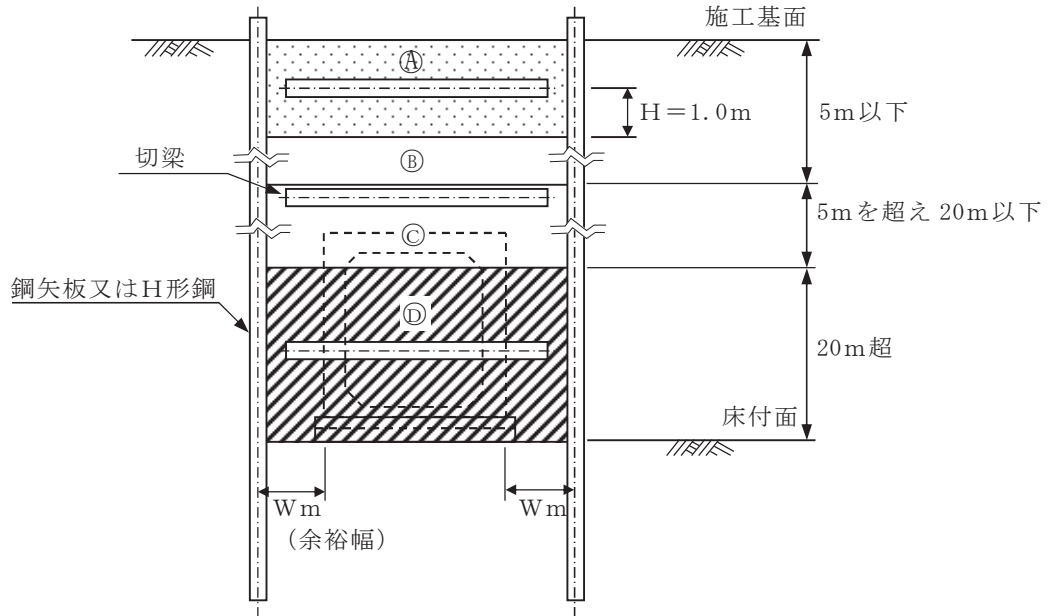
① 自立式土留工の場合



- 注) 1. 土留工の規模等により、A領域で同一機種による床掘りが不適当な場合は、別途その部分の断面積を区分できるものとする。
2. B領域においては、基礎杭等の作業障害がある場合とない場合に区分して算出する。

② 切梁式土留工の場合

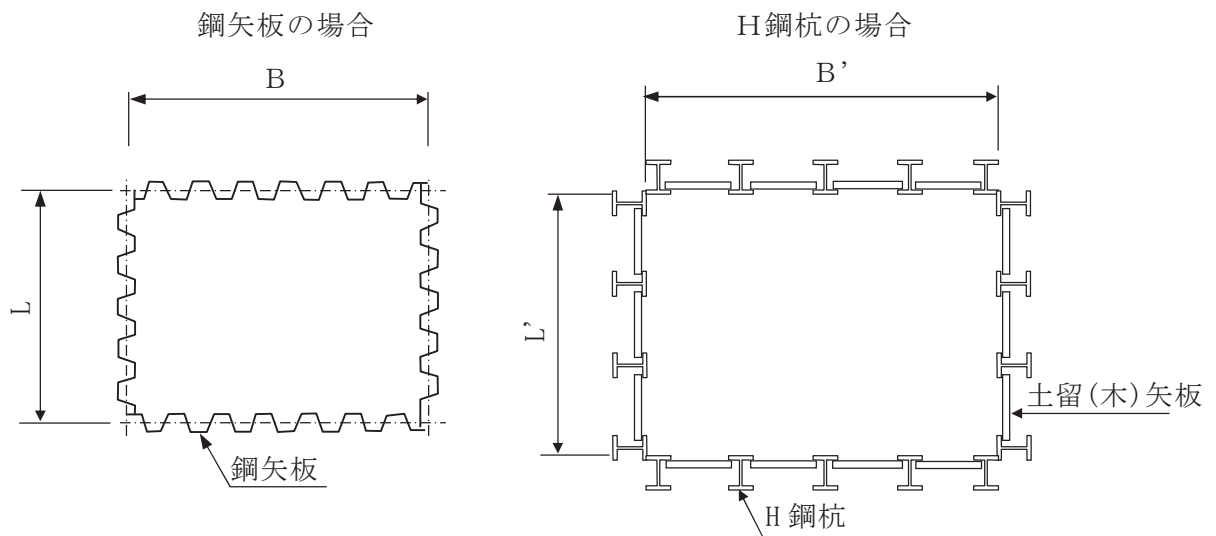
施工基面からの床掘り深さにより、下図を参照して施工基面から最上段切梁の下部1m以下の部分をA領域、施工基面から5m以下の部分をB領域、施工基面から5mを超え20m以下の部分をC領域、施工基面から20mを超える部分をD領域に区分して算出する。



- 注) 1. 最上部切梁の下部1mを超える部分 (B～D領域) は、作業障害ありを適用する。
 2. 土留工の規模等により、A、B領域で同一機種による床掘りが不適當な場合は、別途その部分の断面積を区分できるものとする。

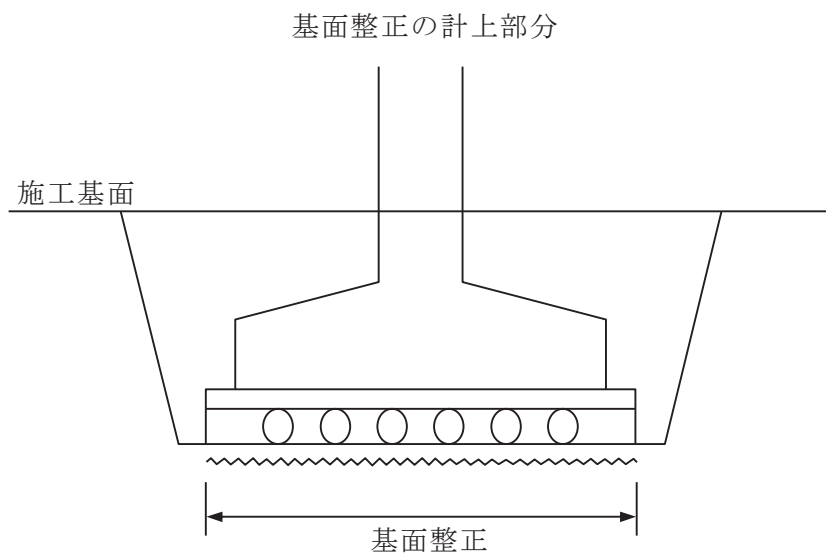
3) 距離のとり方

構造物あるいは、鋼矢板（センター）の距離とする。
 ただし、H鋼親杭の場合は、H鋼前面までとする。



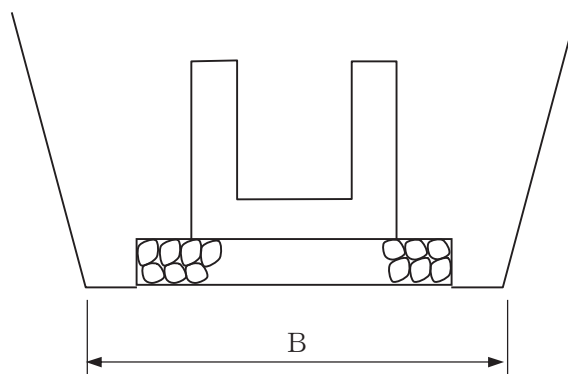
4) 基面整正

基面整正の計上部分は下図のとおりとする。



5) 連続する小構造物の床掘は下記を標準とする。

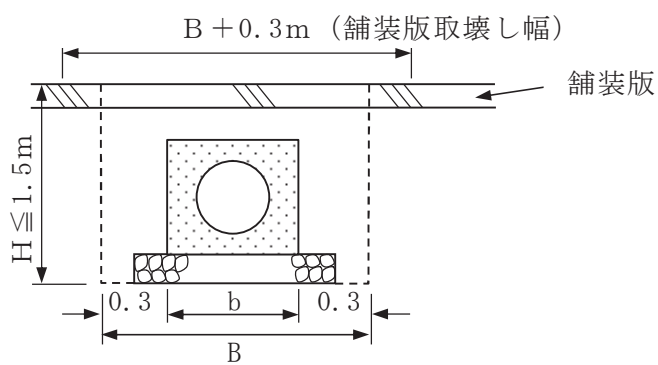
① 床掘り（小規模土工の場合）



- (注) 1. Bは0.80mと碎石基礎幅の大きい方の値をとる。
 2. 基面整正の算定幅は基礎幅（碎石基礎幅）とする。

② 床掘り（現道上の場合）

現道上等で地表面が舗装版に覆われているような箇所の床掘は次図を標準とする。



(注) 1. B は、 $b + 0.6$ mを標準とする。

ただし、連続する構造物で機械掘削となる場合、 B の最小幅は 0.8 mとする。

2. 床掘深さ H が 1.5 mを超える場合は、1) 床掘り勾配および余裕幅による。

2. 1. 2. 2 埋戻工

1. 適用

構造物の築造及び撤去後の床掘り部における埋戻しに適用する。

2. 数量算出項目

埋戻し、タンパ締固めの土量を区分ごとに算出する。

3. 区分

区分は、施工方法、土質区分、締固めの有無とする。

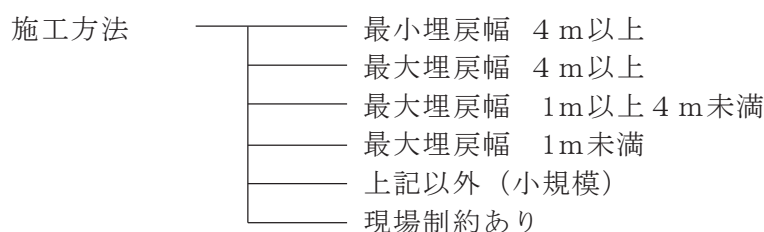
(1) 数量算出項目及び区分一覧表

項目 \ 区分	施工方法	土質区分	締固めの有無	単位	数量	備考
埋戻し	○	○	○	m ³		
タンパ締固め	×	×	×	m ³		

注) 1. 土量は、締固め後の土量である。

(2) 施工方法区分

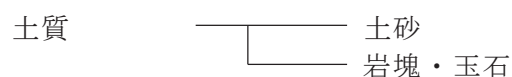
施工方法による区分は、以下のとおりとする。



施工方法「現場制約あり」とは、機械施工が困難な場合。

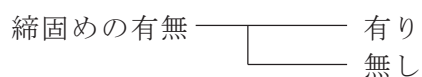
(3) 土質区分

土質区分による区分は、以下のとおりとする。



(4) 締固めの有無区分

締固めの有無による区分は、以下のとおりとする。



4. 数量算出方法

数量算出は、「第1編（共通編）1章基本事項」によるほか、下記の方法によるものとする。

1) 施工方法

施工方法
最小埋戻幅 4 m以上
最大埋戻幅 4 m以上
最大埋戻幅 1m以上 4 m未満
最大埋戻幅 1m未満
上記以外（小規模）
現場制約あり

注) 1. 施工方法「上記以外（小規模）」とは、1箇所当りの施工土量が100 m³程度まで、又は平均施工幅1m未満の床掘りに伴う埋戻しで、「1箇所当り」とは、目的物1箇所当りであり、目的物が連続している場合は、連続している区間を1箇所とする。

2. 施工方法「現場制約あり」とは、機械施工が困難な場合。

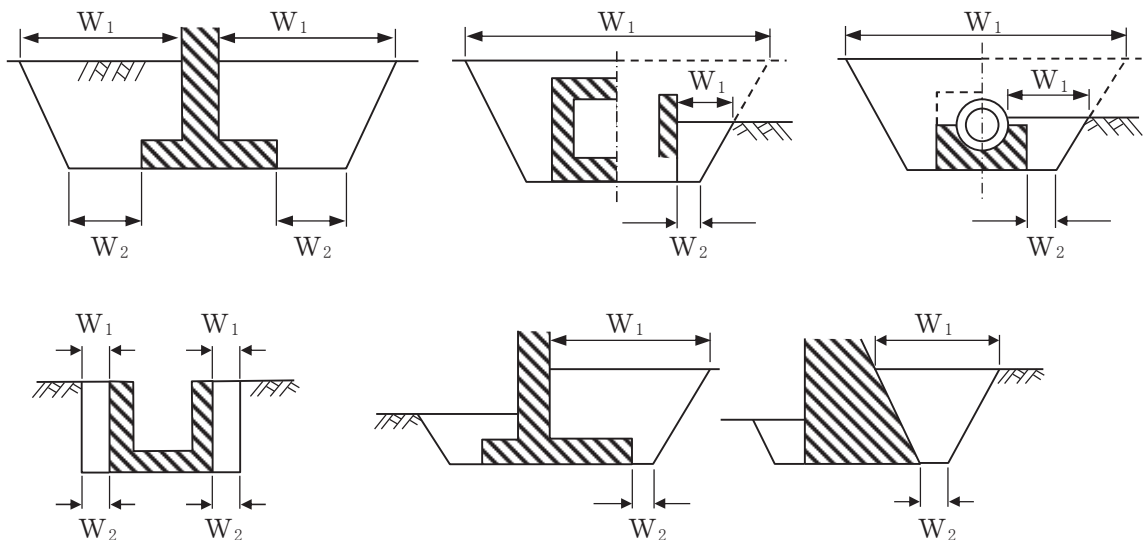
3. 埋戻幅

最大埋戻幅：下図における埋戻幅 (W_1)

最小埋戻幅：下図における埋戻幅 (W_2)

なお、擁壁等で前背面の最大埋戻幅が異なる場合は、広い方の領域を基準とし、狭い方も同一条件区分を適用するものとする。

4. 最小埋戻幅が4 m以上の場合は、最大埋戻幅に関係なく、最小埋戻幅4 m以上を適用する。



2.2 安定処理工

1. 適用

地盤改良工における安定処理に適用するものとし、スタビライザ混合は現位置での路上混合作業で、混合深さ1 mまで、かつ1層までの混合に、バックホウ混合は現場条件によりスタビライザにより施工できない路床改良工事及び構造物基礎の地盤改良工事で1層の混合厚さが路床1 m以下・構造物基礎2 m以下における現位置での混合作業に適用する。

2. 数量算出項目

安定処理面積を区分ごとに算出する。

3. 区分

区分は、使用機種、施工箇所、混合深さ、規格とする。

(1) 数量算出項目及び区分一覧表

区 分 項 目	使用機種	施工箇所	混合深さ	規 格	単 位	数 量	備 考
安定処理面積	○	○	○	○	m ²		

(2) 施工箇所区分

バックホウ混合の場合、路床、構造物基礎の施工箇所ごとに区分して算出する。

(3) 混合深さ区分

施工面積を混合深さごとに区分して算出する。

- ①スタビライザ
- 0.6 m以下
 - 0.6 mを超え1 m以下
- ②バックホウ
- 路床 ——— 1 m以下
 - 構造物基礎 ——— 1 m以下
 - 1 mを超え2 m以下

(4) 規格区分

施工面積を固化材の使用量(100 m²当り)、混合回数(スタビライザ混合)ごとに区分して算出する。

4. 数量算出方法

数量の算出は、「第1編(共通編)1章基本事項」によるほか下記の方法によるものとする。

- (1) 固化材の使用量(100 m²当り)はロス等を含むものとする。

2.3 法面整形工

1. 適用

盛土法面整形工及び切土法面整形工に適用する。

2. 数量算出項目

法面整形の面積を区分ごとに算出する。

3. 区分

区分は、法面締固めの有無、現場制約の有無、土質とする。

(1) 数量算出項目及び区分一覧表

区 分		法面締固めの有無	現場制約の有無	土 質	単 位	数 量	備 考
項 目							
法面整形	切土部	—	○	○	m ²		
	盛土部	○	○	○	m ²		
法面整形 (ICT)	切土部	—	—	○	m ²		
	盛土部	○	—	○	m ²		

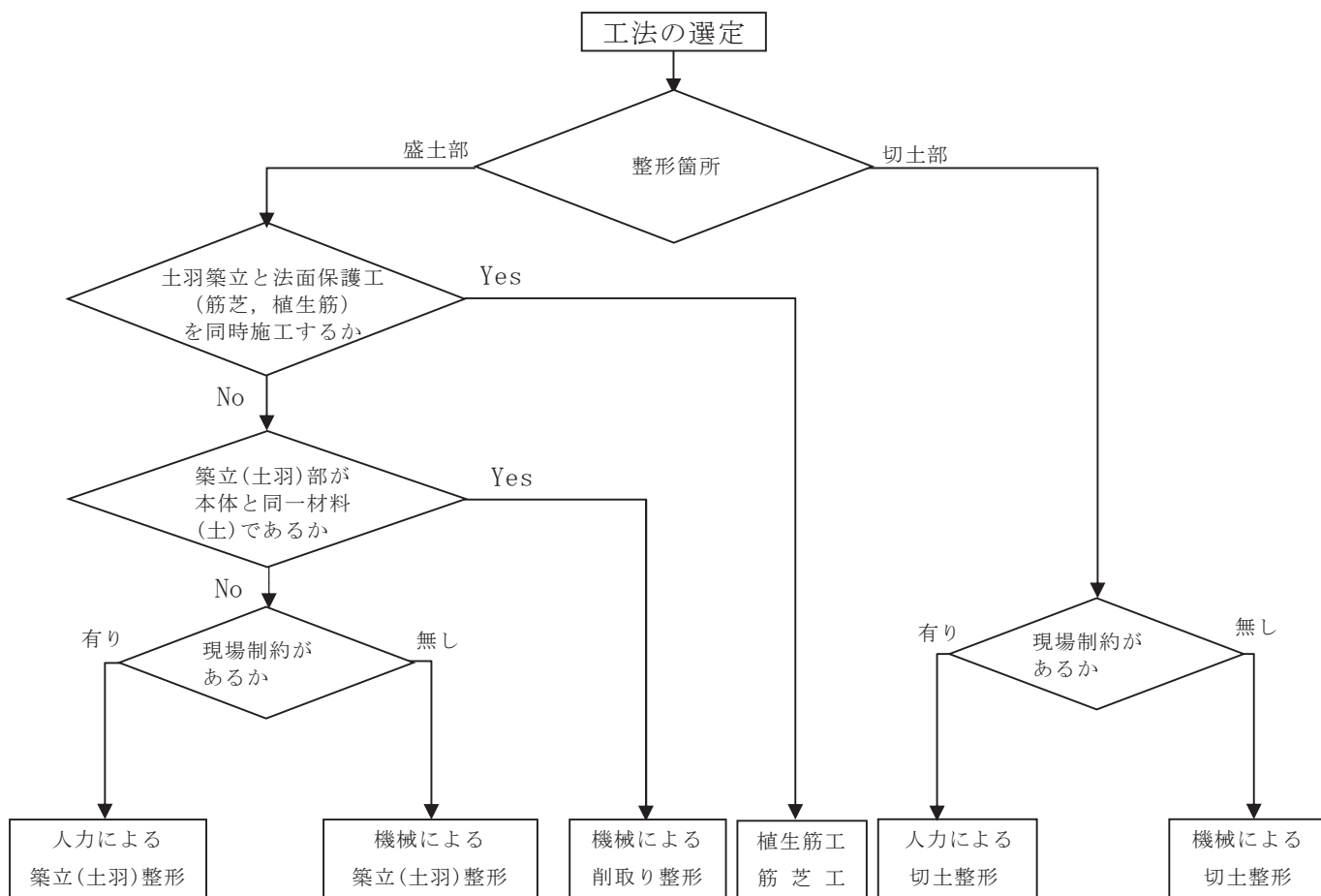
(2) 土質区分

土質による区分は、下表のとおりとする。

土 質		砂・砂質土	粘性土	レキ質土	軟岩 I	軟岩 II	中硬岩・硬岩
項目							
法面整形	切土部	現場制約無し	○		○		×
		現場制約有り	○			○	
	盛土部	現場制約無し	○				×
		現場制約有り	○		×		×
法面整形 (ICT)	切土部	—	○		○		×
	盛土部	—	○				×

(3) 施工形態区分

法面整形工 工法選定フロー図



- (注) 1. 下記の条件のいずれかに該当する場合は現場制約有りとする。
- ・機械施工が困難な場合
 - ・一度法面整形を完成した後、局部的に浸食・崩壊を生じた場合
 - ・法面保護工を施工する前に必要に応じて行う整形作業（二次整形）をする場合
2. 植生筋工、筋芝工については別途計上すること。

3章 発泡スチロールを用いた 超軽量盛土工

3.1 発泡スチロールを用いた超軽量盛土工

3章 発泡スチロールを用いた超軽量盛土工

3.1 発泡スチロールを用いた超軽量盛土工

1. 適用

超軽量材としての発泡スチロールを盛土、擁壁および橋台等の抗土圧構造物の裏込め等に使用する発泡スチロール工を人力で施工する場合に適用する。

2. 数量算出項目

発泡スチロール設置、発泡スチロール（材料費）、緊結金具（材料費）、コンクリート床版、支柱結合アンカー（材料費）、支柱設置、支柱（材料費）、壁面材設置、壁面材（材料費）、裏込砕石（軽量盛土）の数量を区分ごとに算出する。

3. 区分

区分は、規格、雑工種、生コンクリート規格、養生工、圧送管延長距離、床板厚さ、溶接金網企画、鉄筋量、盛土高、附帯工の割合、砕石の種類とする。

(1) 数量算出項目及び区分一覧表

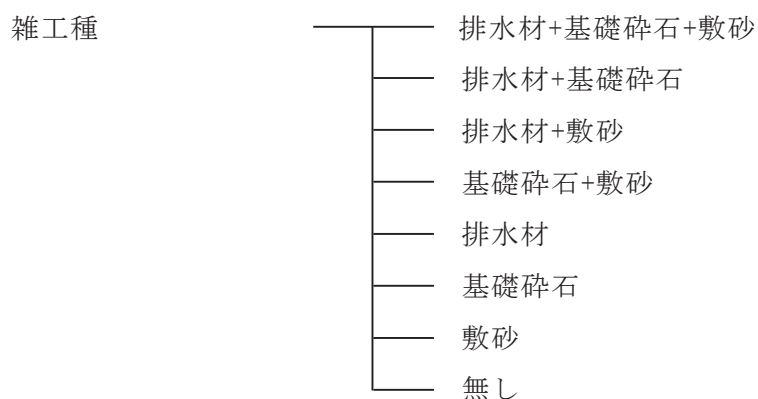
区分 項目	BIM/CIM モデル	属性情報												単位	数量	備考
		規格	雑工種	生コンクリート規格	養生工	圧送管延長距離	床板厚さ	溶接金網規格	鉄筋量	盛土高	附帯工の割合	砕石の種類				
発泡スチロール設置	A	○	○	×	×	×	×	×	×	×	×	×	×	m ³		
発泡スチロール（材料費）	A	○	×	×	×	×	×	×	×	×	×	×	×	m ³		
緊結金具（材料費）	B	○	×	×	×	×	×	×	×	×	×	×	×	個		
コンクリート床版	A	○	×	○	○	○	○	○	○	×	×	×	×	m ³		
支柱結合アンカー（材料費）	B	○	×	×	×	×	×	×	×	×	×	×	×	本		
支柱設置	B	○	×	×	×	×	×	×	×	×	×	×	×	本		
支柱（材料費）	B	○	×	×	×	×	×	×	×	×	×	×	×	本		
壁面材設置	B	○	×	×	×	×	×	×	×	×	×	×	×	m ²		
壁面材（材料費）	B	○	×	×	×	×	×	×	×	×	×	×	×	m ²		
裏込砕石（軽量盛土）	A	○	×	×	×	×	×	×	×	○	○	○	○	m ³		

BIM/CIMモデルによる数量算出方法は、コンクリート構造を参考とする。

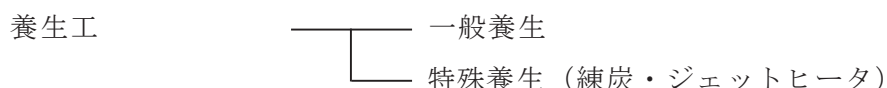
- 注) 1. 軽量盛土（発泡スチロール）の排水材（不織布：厚さ10mm以下）、基礎砕石（敷均し厚20cm以下）、敷砂（敷均し厚10cm以下）を標準としており、これにより難しい場合については別途考慮する。
2. 雑工種における材料は、種別・規格にかかわらず適用できる。
3. 発泡スチロールブロックの固定のためにL型ピンの設置が必要な場合は別途考慮する。

4. コンクリート床版にグラウンドアンカー等を結合する場合は別途考慮する。
5. ベースプレート式H型鋼支柱(H型鋼規格はH300mm×300mm 以下、長さ9m以下)を標準としており、これにより難しい場合については別途考慮する。
6. 壁面材1枚当りの規格は、長さ2.5m 以下、幅0.6m 以下、重量170kg 以下を標準としており、これにより難しい場合については別途考慮する。

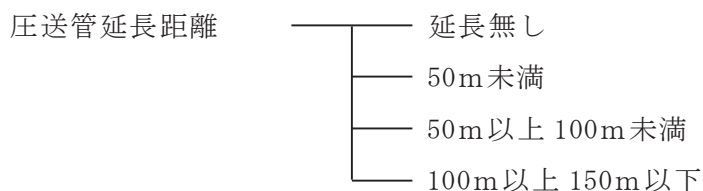
(2) 発砲スチロール設置の雑工種による区分は、以下のとおりとする。



(3) コンクリート床版の養生工による区分は、以下のとおりとする。



(4) コンクリート床版の生コンクリート規格による区分は、以下のとおりとする。

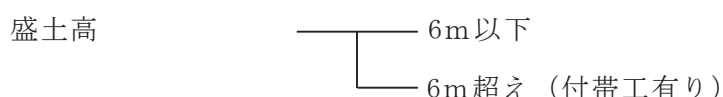


注) 圧送管延長距離区分は、作業範囲（30m）を超えて圧送管を延長する場合に、超えた部分の延長距離を該当する区分から選択する。

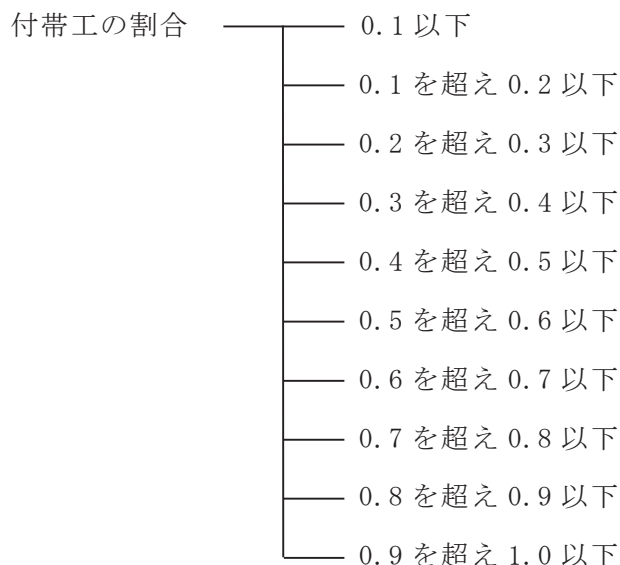
(5) コンクリート床版の床版厚さによる区分は、以下のとおりとする。



(6) 裏込碎石（軽量盛土）の盛土高による区分は、以下のとおりとする。



(7) 裏込砕石（軽量盛土）の付帯工の割合による区分は、以下のとおりとする。



注) 付帯工の割合は、「4. 数量算出方法(7)」により算出する。

関連数量算出項目

項目	BIM/CIM モデル	属性情報		
		単位	数量	備考
コンクリート (基礎コンクリート部)	A	m ³		「第1編(共通編)4.1コンクリート工」 参照
型枠 (基礎コンクリート部)	B	m ²		「第1編(共通編)4.2型枠工」 参照
鉄筋工 (基礎コンクリート部)	B	t		「第1編(共通編)4.3.1鉄筋工」 参照
基礎材 (基礎コンクリート部)	B	m ²		「第1編(共通編)9.1基礎・裏込砕石 工」参照

4. 数量算出方法

数量算出は、「第1編(共通編)1章基本事項」によるほか、下記の方法によるものとする。

(1) 発砲スチロール(材料費)は、ロス率を以下とし体積(m³)を算出する。

項目	ロス率
発砲スチロール	+0.04

(2) 緊結金具(材料費)の発砲スチロールm³当りの使用量は、ロス率を含み以下とし個数を算出する。

項目	数量
緊結金具	2.3

(3) 支柱結合アンカー(材料費)は、規格ごとにコンクリート床板体積当りの必要本数(本/m³)を算出する。

(4) 支柱(材料費)は、規格ごとに本数を算出する。

(5) 壁面材(材料費)は、壁面固定金具を含み、規格ごとに壁面面積当りの必要数量(枚/m²及び個/m²)を算出する。

(6) 裏込碎石（軽量盛土）は、設計数量を算出する。

(7) 付帯工の割合は下式にて算出する。

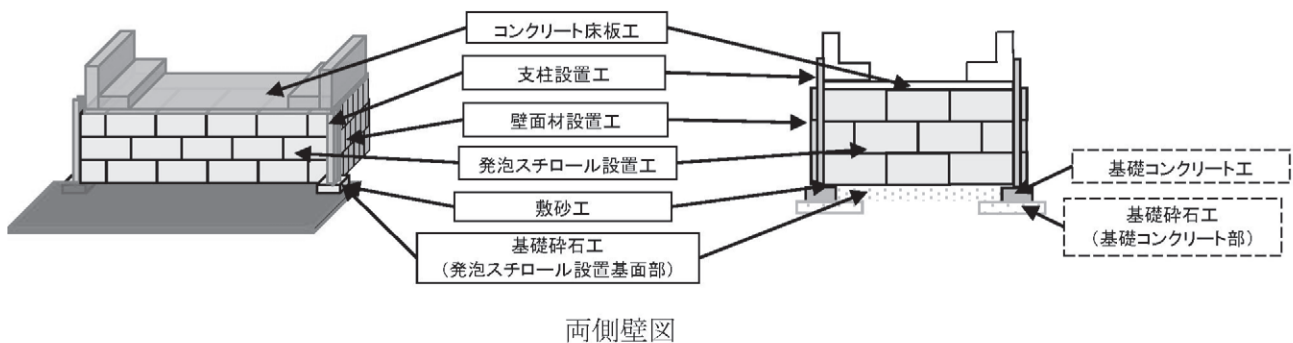
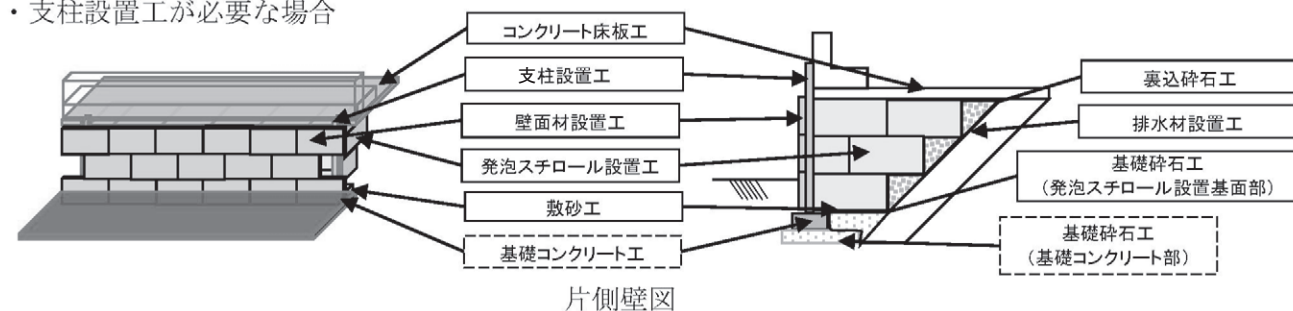
$$\text{付帯工の割合} = \frac{\text{裏込碎石工の盛土高 6 m を超える部分の設計量 (m}^3\text{)}}{\text{裏込碎石工全体の設計量 (m}^3\text{)}}$$

設計量 (m³) : ロスを含まない数量

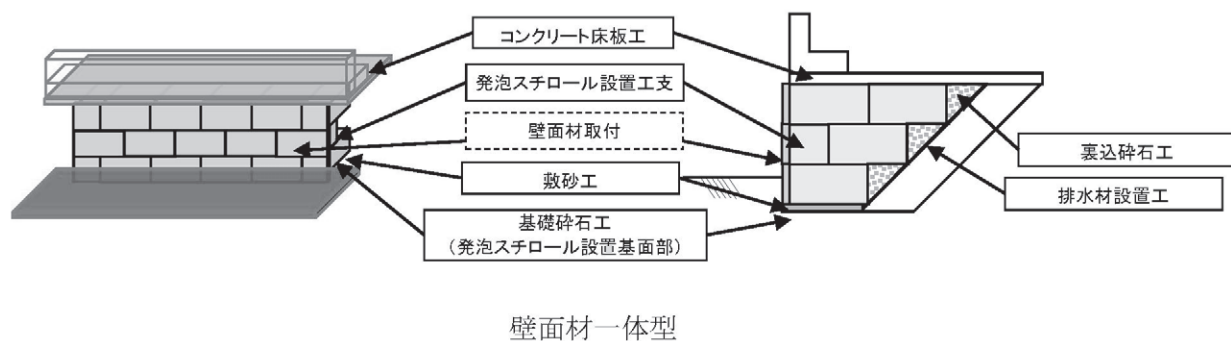
5. 参考図

5-1. 壁面材有り

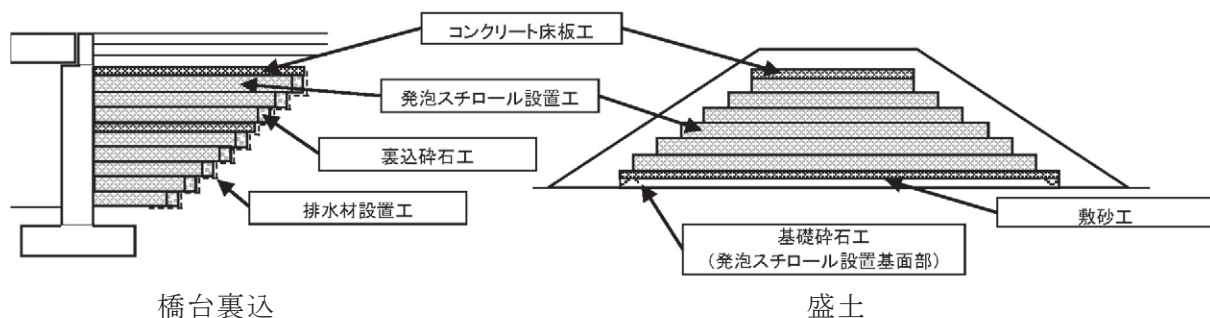
・支柱設置工が必要な場合



・支柱設置工が必要無い場合



5-2. 壁面材有り



4 章 コンクリート工

- 4.1 コンクリート工
- 4.2 型枠工
- 4.3 鉄筋工
 - 4.3.1 鉄筋工
 - 4.3.2 ガス圧接
- 4.4 張りコンクリート工

4章 コンクリート工

4.1 コンクリート工

1. 適用

一般的な構造物のコンクリート打設に適用する。
 ただし、ダムコンクリート、トンネル覆工コンクリート、砂防コンクリート、コンクリート舗装、消波根固めブロック工、コンクリート桁及び軽量コンクリート等の特殊コンクリート打設、4.4張りコンクリート工、第1編(共通編)6章6.4場所打擁壁工(1)(2)、7章函渠工(1)(2)、第3編(道路編)7章橋台・橋脚工(1)(2)、10章共同溝工(1)(2)に、張りコンクリートは適用しない。

2. 数量算出項目

コンクリート、均しコンクリートの数量を区分ごとに算出する。

3. 区分

区分は、構造物種別、施工条件、コンクリート規格、設計日打設量、養生工の種類、圧送管延長距離区分、現場内小運搬の有無、打設高さ、水平距離とする。

(1) 数量算出項目及び区分一覧表

区 分 項 目	BIM/CIM モデル	属性情報											
		構造物種別	打設工法	コンクリート規格	設計日打設量	養生工の種類	圧送管延長距離区分	現場内小運搬の有無	打設地上高さ、水平打設距離	単位	数量	備考	
コンクリート	A	○	○	○	○	○	○	○	○	○	m ³		
均しコンクリート	B	○	×	○	×	×	×	×	×	×	m ²		参考として施工厚さ(cm)及び体積を算出する。

BIM/CIMモデルを用いる場合、「コンクリート」は、BIM/CIMモデルより体積を算出し、属性情報を用いて構造物種別等を区分することより「A」を適用する。

「均しコンクリート」は、簡易な形状(点、線、面)を用いて位置と面積を算出し、属性情報を用いて構造物種別等を区分することより「B」を適用する。

(2) 構造物種別区分

構造物種別ごとに各部ごとの数量を算出し集計する。

4. 数量算出方法

数量の算出は、「第1編（共通編）1章基本事項」によるほか下記によるものとする。

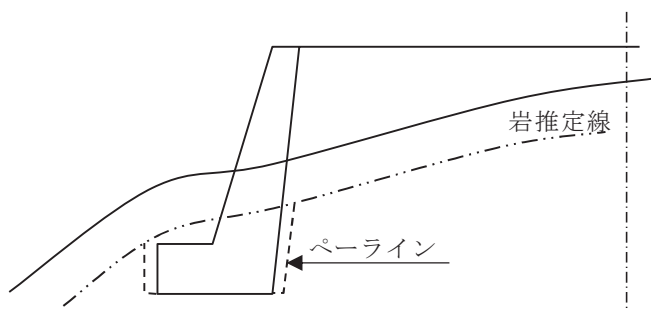
(1) ペーラインの計上

型枠を設置できない場合は、ペーラインを計上するものとする。

ペーラインコンクリート厚は以下のとおりとする。

岩着→ 10 cm 土着→ 5 cm

(例)



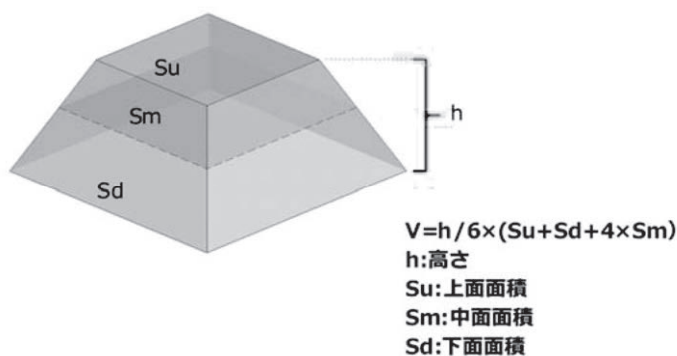
(2) 3次元CADソフトの利用

体積の計算において、3次元CAD等を用いる場合は、3次元CADソフト等の自動計算機能によりBIM/CIMモデルを分割し、各分割の体積算出及び各分割の合計等を自動計算により算出することができるものとする。

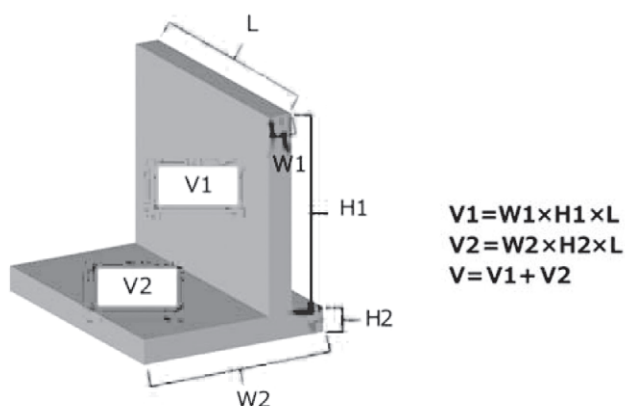
(参考) BIM/CIMモデルの分割、各分割の合計等の方式の例

a) 水平方向等の分割による算出

- ① BIM/CIMモデルを変化点ごとに、XY平面の水平方向の多角錐体に分割後、多角錐体の各体積を合計し算出する。

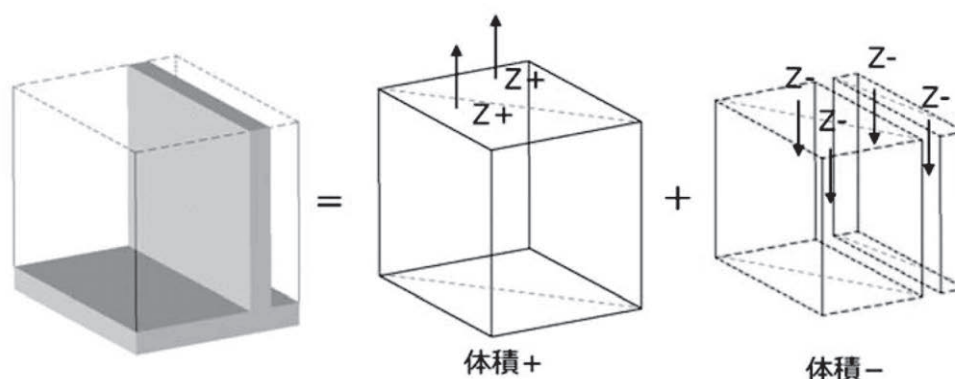


- ② 単純な幾何図形に分割した各体積を基に各体積の和、差等の集合演算により算出する。



b) 三角形分割による算出

- ① BIM/CIMモデル表面を三角形分割し、各面とモデル最下水平面との間の柱体積の合計をモデルの体積とする。この時、面の法線ベクトルのZ成分の符号を柱体積の符号とし、+は加算、-は控除する。

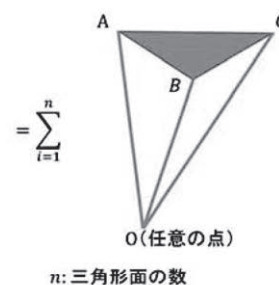


- ② BIM/CIMモデル表面を三角形分割し、それぞれの三角形に対して、三角形の3点と1点（例えばモデル原点）を結んで作られる三角錐の体積を合計する。

計算式

$$V_{tetra} = \frac{1}{6} ((\overline{OA} \times \overline{OB}) \cdot \overline{OC})$$

$$V = \sum V_{tetra}$$



三角形ABCは表が反時計周りとなるように定める。
 三角形面の外側に1点がある場合、計算される体積値は負となるが、
 その場合、他の三角錐から控除すべき体積であるので、和は全体の体積と等しくなる。

4.2 型枠工

1. 適用

一般土木工事の構造物施工にかかる型枠工に適用する。
 ただし、鋼橋床版、コンクリート桁、砂防、ダム、トンネル、4.4張りコンクリート工、第1編（共通編）6章6.4.1場所打擁壁工（1）、7章7.1.1函渠工（1）、第3編（道路編）7章7.1.1橋台・橋脚工（1）、10章10.1共同溝工（1）等には適用しない。

2. 数量算出項目

型枠の面積を区分ごとに算出する。

3. 区分

区分は、型枠の種類、構造物の種類とする。

（1）数量算出項目及び区分一覧表

項目	区分	BIM/CIM モデル	属性情報			
			型枠の 種類	構造物の 種類	単位	数量
型 枠		B	○	○	m ²	

- 注）1. 撤去しない埋設型枠の発泡スチロールについては、平均厚を備考欄に明記する。
 2. 鉄筋・無筋構造物（合板円形型枠使用）は、半径5m以下の円形部分に適用する。
 BIM/CIMモデルを用いる場合、「型枠」は、簡易な形状（点、線、面）を用いて位置と面積を算出し、属性情報を用いて型枠の種類や構造物種別を区分することより「B」を適用する。

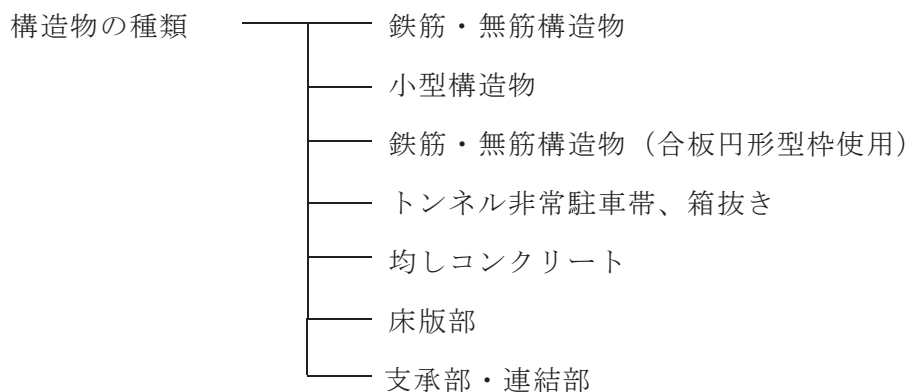
（2）型枠の種類区分

型枠の種類による区分は、以下のとおりとする。



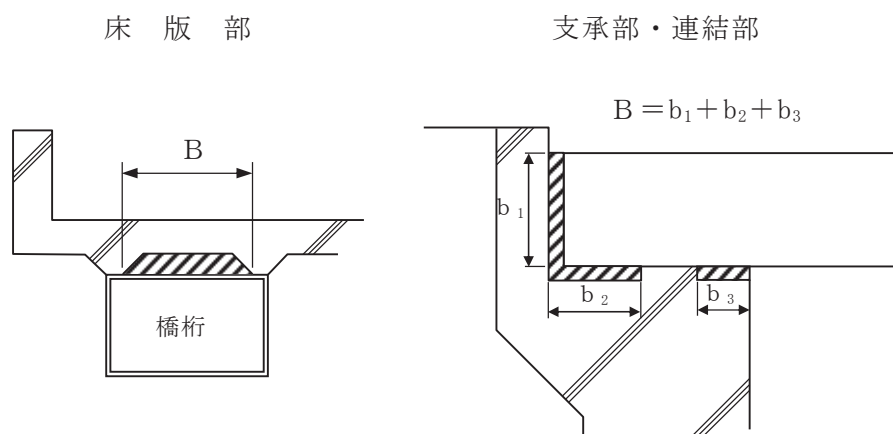
（3）構造物の種類区分

構造物の種類による区分は、以下のとおりとする。



(4) 撤去しない埋設型枠

撤去しない埋設型枠の型枠設置面積の算出は、下記のとおりとする。



$$A = B \times L \quad A : \text{型枠面積 (m}^2\text{)}$$

B : 設置幅 (m)

L : 設置延長 (m)

支承部・連結部の発泡スチロールの使用量は、次式による。

$$\text{使用量 (m}^2\text{)} = \text{設置面積 (m}^2\text{)} \times (1 + K)$$

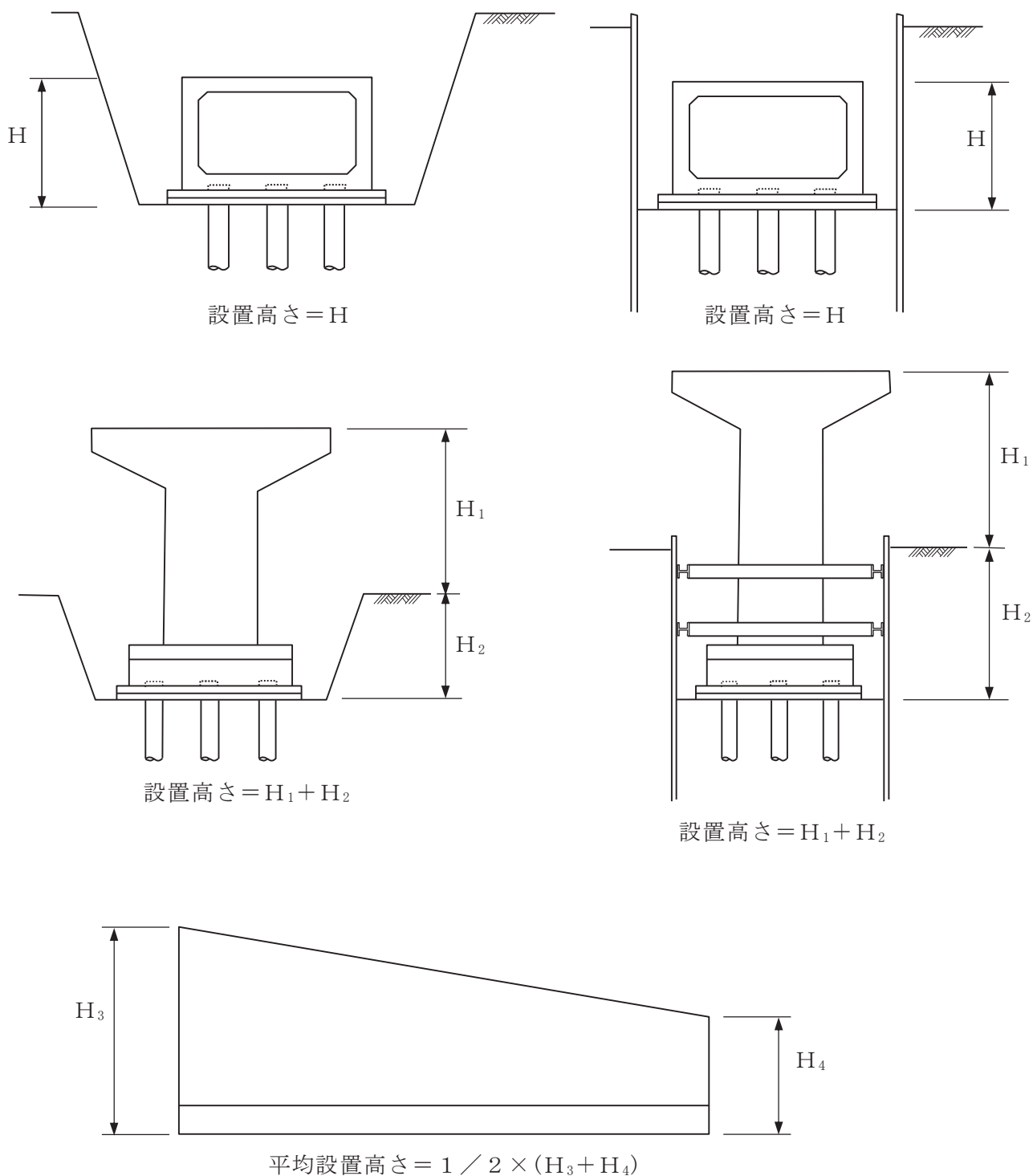
K : ロス率 (+0.04)

(5) 妻型枠

妻型枠については、小型構造物は計上しない。無筋構造物は、施工手順を検討の上、必要数量を計上する。

(6) 型枠の設置高さ区分

型枠材の設置において、設置高さの平均が30mを超える場合は、その設置高さを備考欄に明記すること。



4. 数量算出方法

数量の算出は、「第1編（共通工）1章基本事項」による。

4.3 鉄筋工

4.3.1 鉄筋工

1. 適用

河川、海岸、道路、水路、コンクリート橋梁、鋼橋床版の鉄筋構造物の加工・組立、及び、差筋、場所打杭の鉄筋かごの加工・組立に適用する。
 なお、鉄筋径は、D10(φ9)以上D51(φ51)以下とする。

2. 数量算出項目

鉄筋の質量を区分ごとに算出する。

3. 区分

区分は、規格・仕様、材料規格、鉄筋径、施工条件、構造物種別、施工規模、太径鉄筋の割合とする。

(1) 数量算出項目及び区分一覧表

1) 加工・組立・差筋

区分 項目	BIM/CIM モデル	属性情報									
		規格 仕様	材料 規格	鉄筋径	施工 条件	構造物 種別	施工 規模	太径鉄筋 の割合	単位	数量	備考
鉄筋	B	○	○	○	○	○	○	○	t		

(注) 規格・仕様区分において「場所打杭用かご筋」に区分される場合は、施工条件区分、構造物種別は算出する必要はない。

BIM/CIMモデルを用いる場合、「鉄筋」は、簡易な形状（点、線、面）を用いて位置と延長より質量を算出し、属性情報を用いて規格・仕様等を区分することより「B」を適用する。

(2) 規格・仕様区分

規格・仕様	適用基準
一般構造物	構造物の鉄筋の加工・組立
場所打杭用かご筋	場所打杭用鉄筋かごの加工・組立

(3) 材料規格区分および鉄筋径区分

材料規格	鉄筋径	材料規格	鉄筋径	材料規格	鉄筋径
SD295A	D10	SD345	D10	SR235	φ9
	D13		D13		φ13
	D16		D16		φ16
SS400	φ16		D19		φ19
	φ32		D22		φ22
	φ38		D25	φ25	
			D29		
			D32		
			D35		
			D38		
			D41		
			D51		

※上記以外についても、材料規格、鉄筋径毎による。

(4) 施工条件区分

トンネル内の鉄筋組立作業がある場合は、その数量を区分して算出する。
 なお、トンネル内に区分した場合は、構造物種別は算出する必要はない。

(5) 構造物種別

規格・仕様	適用基準
切梁のある構造物	切梁のある構造物、立杭、及び深礎工の加工・組立作業 (H_1) < (H_2) × 2
地下構造物	地表面下で覆工板等に覆われて施工する構造物の加工・組立作業
橋梁用床版	鋼橋用床版（PC床版は除く）の加工・組立作業
RC場所打ホロースラブ橋	RC場所打ホロースラブ橋の加工・組立作業
差筋及び杭頭処理	差筋及び杭頭処理作業

(6) 施工規模区分

1工事に2つ以上の規格・仕様を適用する場合は、1工事あたりの全体数量を算出する。

(7) 太径鉄筋の割合区分

1単位当たり構造物に使用する太径鉄筋（D38以上D51以下）の質量を算出し、1単位当たり構造物における割合を以下の方法により算出する。

なお、構造物種別で橋梁用床版またはRC場所打ホロースラブ橋を選択した場合は、算出する必要はない。

$$\text{太径鉄筋の割合} = \frac{\text{1単位当たり構造物の設計太径鉄筋質量}}{\text{1単位当たり構造物の設計質量}}$$

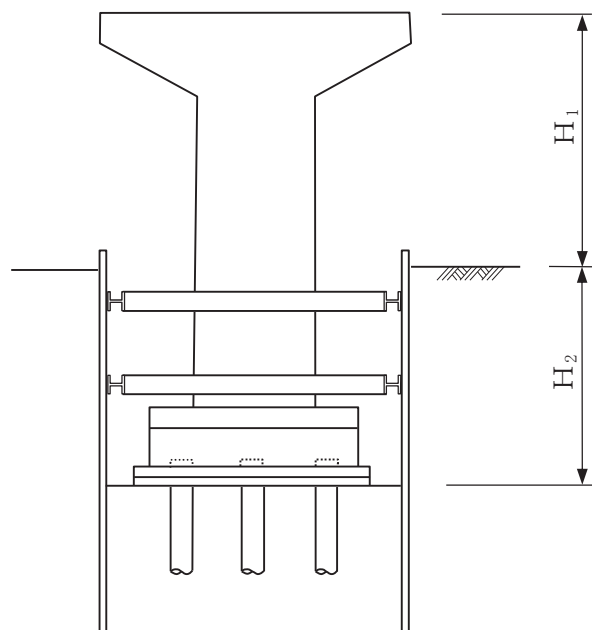
（1単位当たり構造物の参考例）

- ① 1工事で複数の橋脚を施工する場合
橋脚1基毎の太径鉄筋の質量を算出し、集計する。
- ② 1工事で複数の場所打杭用かご筋を施工する場合
杭1本毎の太径鉄筋の質量を算出し、集計する。

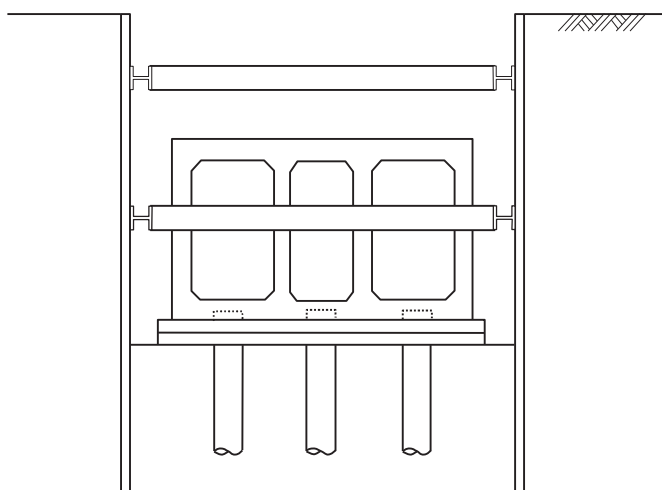
(8) その他

鉄筋の継手方法が機械継手の場合、場所打杭用かご筋以外でフレアー溶接を行う場合は別途数量を算出するものとする。

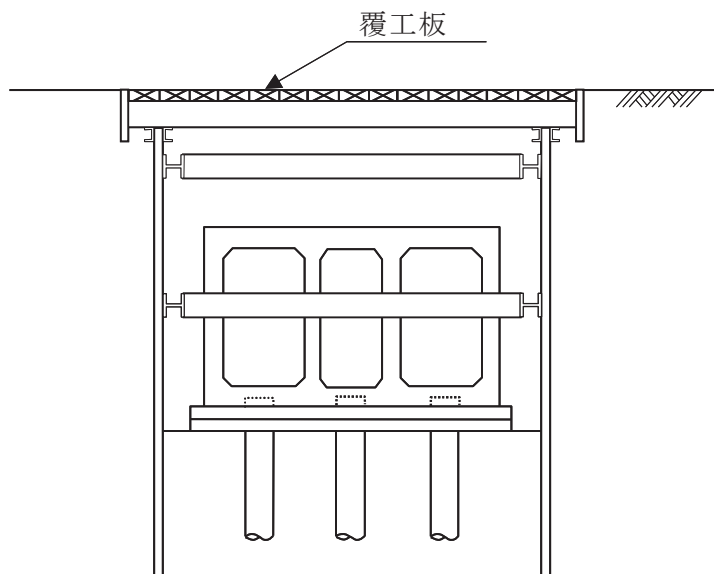
4. 参考図



$H_1 < 2 H_2$ …… T_1 (切梁のある構造物)
 $H_1 \geq 2 H_2$ …… 補正なし



覆工板を外す、またはない。 …… T_1 (切梁のある構造物)



覆工板を外さず作業する。 …… T_2 (地下構造物)

4.3.2 ガス圧接

1. 適用

鉄筋構造物の組立作業における手動式（半自動式）、自動式のガス圧接工に適用する。

2. 数量算出項目

鉄筋のガス圧接箇所を区分ごとに算出する。

3. 区分

区分は、規格、施工規模とする。

(1) 数量算出項目及び区分一覧表

項目	区分 BIM/CIM モデル	属性情報				
		規格	施工規模	単位	数量	備考
ガス圧接	B	○	○	箇所		

BIM/CIMモデルを用いる場合、「ガス圧接」は、簡易な形状（点、線、面）を用いて位置と個数を算出し、属性情報を用いて規格や施工規模を区分することより「B」を適用する。

(2) 規格区分

規 格
D 1 6 + D 1 6
D 1 9 + D 1 9
D 2 2 + D 2 2
D 2 5 + D 2 5
D 2 9 + D 2 9
D 3 2 + D 3 2
D 3 5 + D 3 5
D 3 8 + D 3 8
D 4 1 + D 4 1
D 5 1 + D 5 1

(注) 径違いの圧接の場合は、上位の規格による。

(3) 施工規模区分

1 工事における全規模の全体数量が 1 0 0 箇所以上であれば「無」、1 0 0 箇所未満であれば「有」として区分する。

4.4 張りコンクリート工

1. 適用

張りコンクリート工（コンクリートの厚さが平均 5cm 以上 10cm 以下）に適用する。

2. 数量算出項目

張りコンクリートの数量を区分ごとに算出する。

3. 区分

区分は、対象構造物、施工区分、コンクリート規格、目地材の有無とする。

(1) 数量算出項目及び区分一覧表

項目	区分	BIM/CIM モデル	属性情報						
			対象 構造物	施工 区分	コンクリート 規格	目地材 の有無	単 位	数 量	備 考
コンクリート		B	○	○	○	○	m ²		
型 枠		B	○	×	×	×	m ²		

BIM/CIMモデルによる数量算出方法は、コンクリート構造を参考とする。

(2) 対象構造物区分

下記の通り、対象構造物ごとに区分して算出する。

- ①縦排水溝
- ②小段排水溝
- ③防草コンクリート

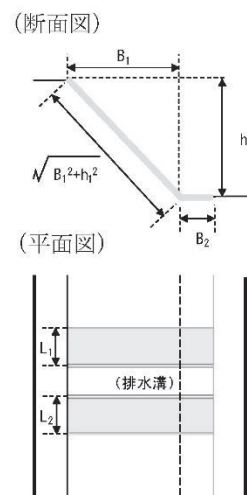
4. 数量算出方法

数量の算出は、「第1編（共通編）1章基本事項」によるほか下記の方法によるものとする。
 ※対象構造物の幅、長さが一定でない場合は、平均値を用いて算出することとする。

(1) 縦排水溝

$$S = (L_1 + L_2) \times \sqrt{(B_1^2 + h_1^2)} + (L_1 + L_2) \times B_2 \quad (\text{m}^2)$$

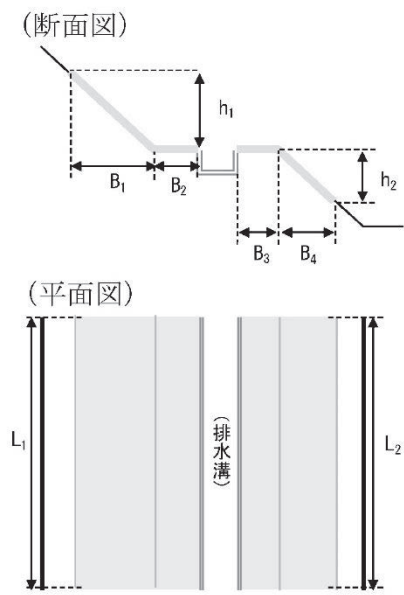
- S : 張りコンクリート面積 (m²)
- B₁ : 対象構造物の幅 (m)
- B₂ : 対象構造物の幅 (m)
- H₁ : 対象構造物の高さ (m)
- L₁ : 対象構造物の長さ (m)
- L₂ : 対象構造物の長さ (m)



(2) 小段排水溝

$$S = (L_1 \times \sqrt{(B_1^2 + h_1^2)} + (L_1 \times B_3) + (L_2 \times B_3) + (L_2 \times \sqrt{(B_4^2 + h_2^2)})) \quad (\text{m}^2)$$

- S : 張りコンクリート面積 (m²)
- B₁ : 対象構造物の幅 (m)
- B₂ : 対象構造物の幅 (m)
- B₃ : 対象構造物の幅 (m)
- B₄ : 対象構造物の幅 (m)
- h₁ : 対象構造物の高さ (m)
- h₂ : 対象構造物の高さ (m)
- L₁ : 対象構造物の長さ (m)
- L₂ : 対象構造物の長さ (m)



(3) 防草コンクリート (法肩部)

$$S = (L_1 \times B_1) + (L_2 \times \sqrt{B_2^2 + h_1^2}) \quad (\text{m}^2)$$

S : 張りコンクリート面積 (m²)

B₁ : 対象構造物の幅 (m)

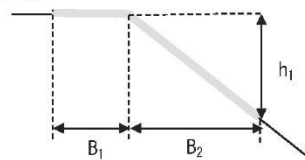
B₂ : 対象構造物の幅 (m)

h₁ : 対象構造物の高さ (m)

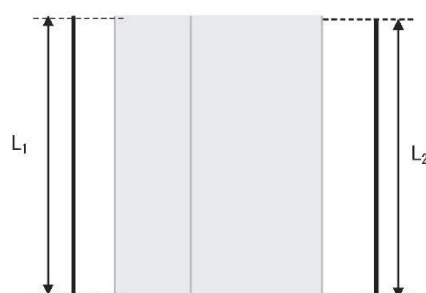
L₁ : 対象構造物の長さ (m)

L₂ : 対象構造物の長さ (m)

(断面図)



(平面図)



(4) 防草コンクリート (法尻部)

$$S = (L_1 \times \sqrt{B_1^2 + h_1^2}) + (L_2 \times B_2) \quad (\text{m}^2)$$

S : 張りコンクリート面積 (m²)

B₁ : 対象構造物の幅 (m)

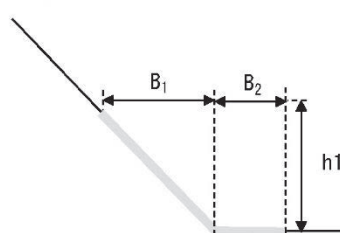
B₂ : 対象構造物の幅 (m)

h₁ : 対象構造物の高さ (m)

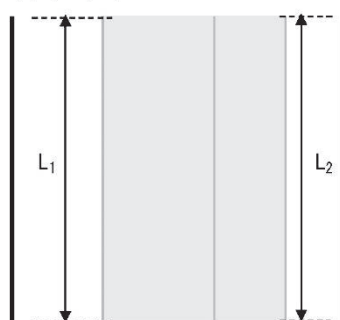
L₁ : 対象構造物の長さ (m)

L₂ : 対象構造物の長さ (m)

(断面図)



(平面図)



(5) 防草コンクリート（排水部）

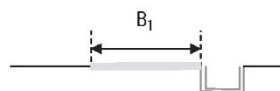
$$S = L_1 \times B_1 \quad (\text{m}^2)$$

S : 張りコンクリート面積 (m²)

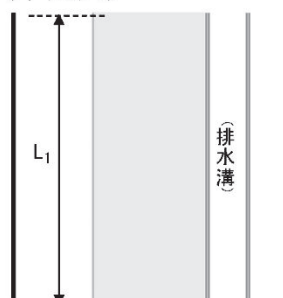
B₁ : 対象構造物の幅 (m)

L₁ : 対象構造物の長さ (m)

(断面図)



(平面図)



5 章 法 覆 工

5.1 法枠工

5.1.1 プレキャスト法枠工

5.1.2 現場打法枠工

5.1.3 吹付枠工

5.1.4 プレキャストコンクリート板設置工

5.2 吹付工

5.3 植生工

5.4 コンクリートブロック積（張）工

5.5 石積（張）工

5.5.1 多自然型護岸工（巨石積（張）工）

5.5.2 石積（張）工

5.6 平石張工

5章 法覆工

5.1 法枠工

5.1.1 プレキャスト法枠工

1. 適用

プレキャストブロックによる法枠工に適用する。

2. 数量算出項目

プレキャストブロック、中詰等の数量を区分ごとに算出する。

3. 区分

区分は、中詰種類、規格とする。

(1) 数量算出項目及び区分一覧表

区 分 項 目		BIM/CIM モデル	属性情報				備 考
			中 詰 種 類	規 格	単 位	数 量	
プレキャストブロック		B	○	○	m ²		中詰面積を含めた面積とする
敷 砂 利		A	○	○	m ³		必要な場合算出
中	中 詰 フ ロ ッ ク	B	×	○	m ²		法枠面積を含めた面積とする
	客 土	A	×	○	m ³		
	中 詰 張 コ ン ク リ ー ト	A	×	○	m ³		
	中 詰 張 芝	B	×	○	m ²		
詰	植 生 土 の う	B	×	○	袋		
	栗石（割石）	A	×	○	m ³		
	砕 石	A	×	○	m ³		

BIM/CIMモデルによる数量算出方法は、コンクリート構造を参考とする。

- 注) 1. プレキャストブロックについては、アンカー及び吸出防止材の有無に区分し算出する。
 2. プレキャストブロック及び中詰めブロックについては、1 m²当りプレキャストブロック
 使用量(個)も算出する。
 3. 中詰ブロックについては、段数（1～2段 or 2段を超える）ごとに区分し算出する。
 4. 足場工が必要な場合は別途算出する。
 5. 法面清掃工が必要な場合は別途算出する。

4. 数量算出方法

数量の算出は、「第1編(共通編)1章基本事項」によるほか下記の方法によるものとする。

(1) プレキャスト法枠

プレキャスト法枠の数量は、中詰面積を含めた面積を算出する。

プレキャスト法枠の材料は、種類に応じて使用量(個)を算出する。

(2) 中詰ブロック

中詰ブロックの数量は、中詰ブロックの使用量(法枠面積100㎡当り)及び法枠面積を含めた全体面積を算出する。

5. 1. 2 現場打法砕工

1. 適用

現場打法砕工に適用する。

2. 数量算出項目

現場打法砕、コンクリート、型枠、鉄筋、中詰等の数量を区分ごとに算出する。

3. 区分

区分は、中詰種類、規格、施工方法とする。

(1) 数量算出項目及び区分一覧表

区 分 項 目		BIM/CIM モデル	属性情報					
			中 詰 種 類	規 格	施 工 方 法	単 位	数 量	備 考
現場打法砕		B	○	×	×	m ²		施工面積
コンクリート		A	○	○	○	m ³		
型 枠		B	○	×	×	m ²		小型構造物（1）
鉄 筋		B	○	○	×	t		
敷 砂 利		A	○	○	×	m ³		必要な場合算出
吸出防止材		B	○	○	×	m ²		必要な場合算出
ア ン カ ー		B	○	○	×	本		必要な場合算出
中 詰	中詰ブロック	B	×	○	×	m ²		
	中詰張コンクリート	A	×	○	×	m ³		
	中 詰 張 芝	B	×	○	×	m ²		
	客 土	A	×	○	×	m ³		
	植生土のう	B	×	○	×	袋		
	栗石（割石）	A	×	○	×	m ³		
	砕 石	A	×	○	×	m ³		

BIM/CIMモデルによる数量算出方法は、コンクリート構造を参考とする。

- 注) 1. 足場工が必要な場合は別途算出する。
2. 法面清掃工が必要な場合は別途算出する。

(2) 施工方法区分

施工方法による区分は、下表のとおりとする。

施工方法	施工条件
人力打設	施工法面の天端にコンクリート運搬車が接近でき、直打・シュート打が可能な箇所で、平均法長 11m以下、法勾配 1 : 1.5 ~ 1 : 2.0 の法面
コンクリートポンプ打設	上記以外の法面

注) 1. コンクリートポンプ車打設において、圧送管延長がコンクリートポンプ車から作業範囲 30m を越える場合は圧送管組立撤去の延長を区分する。

4. 数量算出方法

数量の算出は、「第 1 編 (共通編) 1 章基本事項」によるほか下記の方法によるものとする。

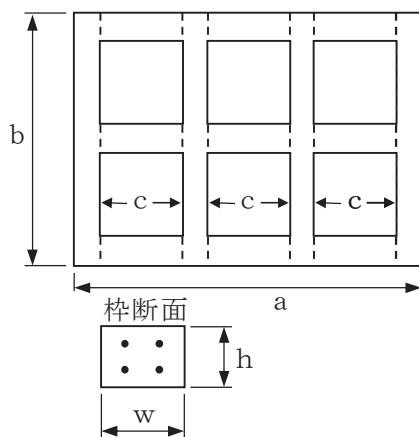
(1) 現場打法枠

現場打法枠の数量は、現場打法枠工の施工面積を算出する。

(2) 中詰ブロック

中詰ブロックの数量は、中詰ブロックの使用量 (法枠面積 100 m² 当り) 及び法枠面積を含めた全体面積を算出する。

(設計量算出例)



(4 本配筋の例)

・設計枠長 (フレーム設計量)

$$L = b \times 4 + c \times 9$$

・枠用鉄筋量 (質量)

$$G = (a \times 3 + b \times 4) \times n \times g$$

g : 鉄筋単位質量

n : 枠断面内の鉄筋本数 (例 $n = 4$)

・モルタル・コンクリート量 (体積)

$$V = \text{設計枠長} \times w \times h$$

w : 枠幅

h : 枠高

5. 1. 3 吹付砕工

1. 適用

金網メッシュ、プラスチック段ボール等の自由に変形可能な型枠鉄筋のプレハブ部材を用い鉄筋を含む吹付砕工に適用する。

2. 数量算出項目

吹付砕、ラス張、水切モルタル・コンクリート、表面コテ仕上げ、間詰コンクリート(モルタル)、法面清掃、枠内吹付・中詰等の数量を区分毎に算出する。

3. 区分

区分は、規格、垂直高とする。

(1) 数量算出項目及び区分一覧表

項目	区分	BIM/CIM モデル	属性情報				
			規格	法面の 垂直高	単位	数量	備考
吹付砕		B	○	○	m		目地が必要な場合は、別途算出する。
ラス張		B	×	×	m ²		必要に応じて計上する 全面積対象
水切モルタル・コンクリート		A	×	×	m ³		必要に応じて計上する
表面コテ仕上げ		B	×	×	m ²		〃
間詰コンクリート(モルタル)		A	×	×	m ³		〃
法面清掃		B	×	×	m ²		必要に応じて計上する 全面積対象
枠内吹付 枠内中詰	モルタル	B	○	○	m ²		必要に応じて計上する
	コンクリート	B	○	○	m ²		〃
	植生基材	B	○	○	m ²		〃
	枠内中詰	B	○	○	各種		〃

BIM/CIMモデルによる数量算出方法は、コンクリート構造を参考とする。

注) グランドアンカーは、「第1編(共通編) 11章仮設工 11.10 アンカー工」、ロックボルトは、「第1編(共通編) 11章仮設工 11.11 鉄筋挿入工」により必要に応じて別途算出すること。

(2) 吹付枠の規格による区分

吹付枠の規格による区分は、下表のとおりとする。

区 分				
吹付法枠	コンクリート ・ モルタル	梁断面	150×150	枠材固定に使用する 主アンカー（アンカーバー）及び、 補助アンカー（アンカーピン） の長さ（m） ・ 1 m以内 ・ 1 mを超える ※アンカー長も算出する。
			200×200	
			300×300	
			400×400	
			500×500	
			600×600	

(3) 法面の垂直高による区分

法面の垂直高による区分は、下表のとおりとする。

項 目	法面の垂直高による区分
吹付枠	垂直高さ 4.5 m 以下の部分の法枠長
	垂直高さが 4.5 m を超える部分の法枠長

4. 数量算出方法

数量算出は、「第1編（共通編）1章基本事項」によるほか下記の方法によるものとする。

(1) 吹付枠

吹付枠の数量は、コンクリート吹付及びモルタル吹付のそれぞれの施工延長を算出する。

(2) ラス張

ラス張の数量は、全面積を対象とし、必要に応じ算出する。

(3) 水切モルタルコンクリート

水切モルタルコンクリートの数量は、必要に応じ体積を算出する。

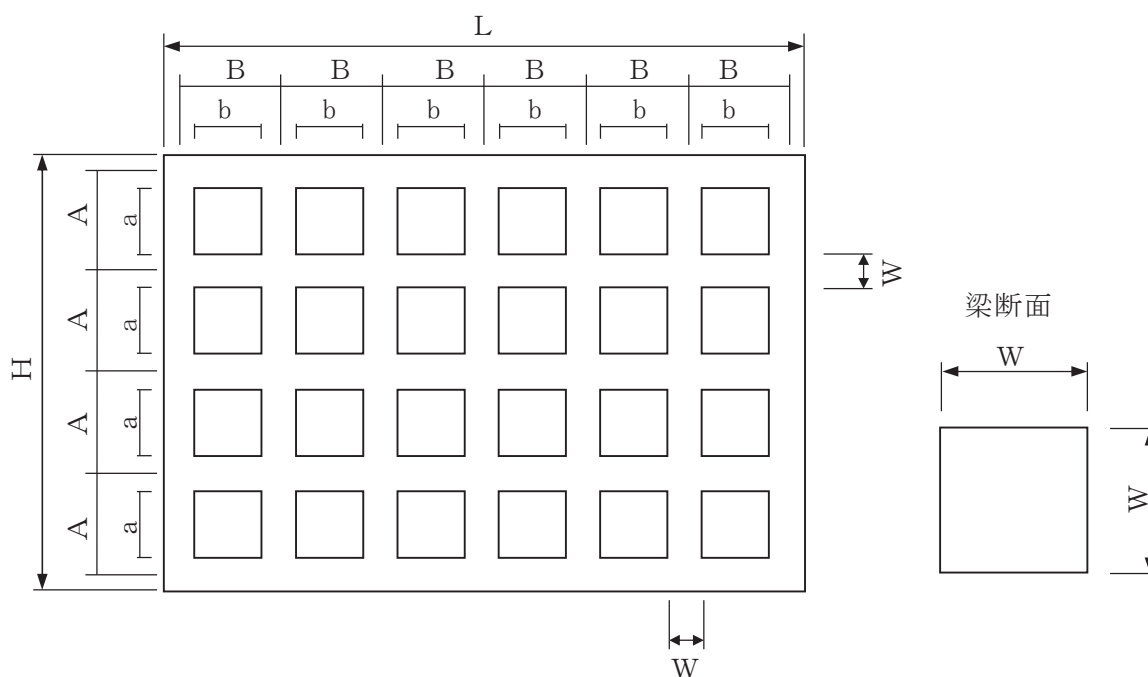
(4) 表面コテ仕上げ

表面コテ仕上げの数量は、必要に応じ面積を算出する。

- (5) 間詰コンクリート（モルタル）
間詰コンクリート（モルタル）の数量は、必要に応じ体積を算出する。
- (6) 法面清掃
法面清掃の数量は、全面積を対象とし、必要に応じ算出する。
- (7) 枠内吹付
枠内吹付の数量は、「5.2 吹付工」、「5.3 植生工」により必要量を算出する。
- (8) 枠内中詰
枠内中詰の数量は、5.1.1 プレキャスト法枠工により必要量を算出する。

(設計量算出例)

法枠長を計上する際の梁の延長は、下記を基本とする。



計算方法

$$\text{縦枠} : H \times \{(L - W) \div B + 1\}$$

$$\text{横枠} : b \times \{(L - W) \div B\} \times \{(H - W) \div A + 1\}$$

5. 1. 4 プレキャストコンクリート板設置工

1. 適用

グラウンドアンカーとプレキャストコンクリート板を緊結することにより、斜面等の安定化を図る工法に適用する。

2. 数量算出項目

プレキャストコンクリート板、プレキャストコンクリート板（材料費）、ジョイント処理、ジョイント金物（材料費）の数量を区分ごとに算出する。

3. 区分

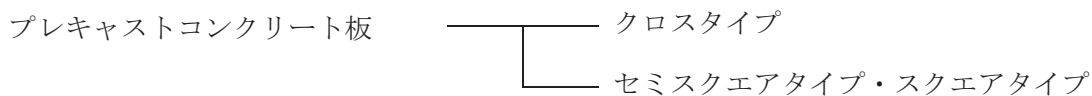
区分は、規格、フレームタイプ、1列当り平均据付枚数、モルタル規格、モルタル使用量（ m^3 /箇所）とする。

(1) 数量算出項目及び区分一覧表

区 分 項 目	BIM/CIM モデル	属性情報							
		規格	フレーム タイプ	1列当り 平均 据付枚数	モルタル 規格	モルタル 使用量 (m^3 /箇所)	単 位	数 量	備 考
プレキャスト コンクリート板	B	○	○	○	×	×	枚		
プレキャスト コンクリート板 (材料費)	B	○	×	×	×	×	枚		
ジョイント処理	B	○	×	×	○	○	箇所		
ジョイント金物 (材料費)	B	○	×	×	×	×	組		

BIM/CIMモデルによる数量算出方法は、コンクリート構造を参考とする。

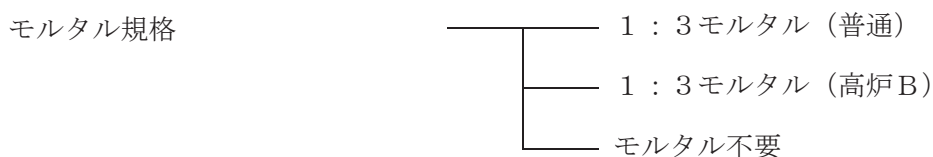
(2) プレキャストコンクリート板のフレームタイプによる区分は、以下のとおりとする。



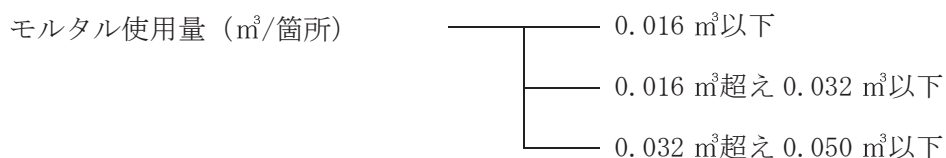
(3) プレキャストコンクリート板の1列当り平均据付枚数による区分は、以下のとおりとする。



(4) ジョイント処理のモルタル規格による区分は、以下のとおりとする。



(5) ジョイント処理のモルタル使用量 (m³/箇所) による区分は、以下のとおりとする。



関連数量算出項目

項目	BIM/CIM モデル	属性情報		
		単位	数量	備考
削孔 (アンカー)	B	m		「第1編 (共通編) 11.10 アンカー工」参照
アンカー鋼材加工・組立・挿入・緊張 ・ 定着・頭部処理 (アンカー)	B	本		「第1編 (共通編) 11.10 アンカー工」参照
グラウト注入 (アンカー)	B	m ³		「第1編 (共通編) 11.10 アンカー工」参照
ボーリングマシン移設 (アンカー)	B	回		「第1編 (共通編) 11.10 アンカー工」参照
泥排水処理工	B	m ³		必要な場合別途計上
アンカー (材料費)	B	本		「第1編 (共通編) 11.10 アンカー工」参照
裏込工	A	m ³		必要な場合別途計上
ジョイント処理工 (スクエアタイプ)	B	箇所		必要な場合別途計上
目地工 (スクエアタイプ)	B	m		必要な場合別途計上
足場工	B	空 m ³		必要な場合別途計上

BIM/CIMモデルによる数量算出方法は、コンクリート構造を参考とする。

4. 数量算出方法

数量算出は、「第1編 (共通編) 1章基本事項」によるほか、下記の方法によるものとする。

- (1) プレキャストコンクリート板 (材料費) は、規格ごとに枚数を算出する。
- (2) ジョイント金物 (材料費) は、ジョイント金物の他、連結ボルト等、必要な金具類を含み、規格ごとにジョイント1組当りの必要数量及び組数を算出する。
- (3) 斜面とプレキャストコンクリート板との間に発生する空隙に対して、裏込工を施工する場合は、別途考慮する。
- (4) スクエアタイプにおけるジョイント処理及び目地工は、別途考慮する。
- (5) プレキャストコンクリート板の1列当り平均据付枚数は、下式により算出する。
1列当り平均据付枚数 = 総据付枚数 ÷ 施工列数
- (6) 1列当り平均据付枚数は、1工事単位とする。

5.2 吹付工

1. 適用

モルタル吹付工、コンクリート吹付工に適用する。

2. 数量算出項目

モルタル吹付、コンクリート吹付の面積を区分ごとに算出する。

3. 区分

区分は、吹付厚さ、垂直高とする。

(1) 数量算出項目及び区分一覧表

区 分 項 目	BIM/CIM モデル	属性情報				
		吹付厚さ	垂直高	単 位	数 量	備 考
モルタル吹付	B	○	○	m ²		金網有無
コンクリート吹付	B	○	○	m ²		金網有無

BIM/CIMモデルによる数量算出方法は、コンクリート構造を参考とする。

- 注) 1. モルタル吹付、コンクリート吹付の補強鉄筋 (kg/m²) が必要な場合は別途算出する。また、金網 (m²) は、菱形金網と溶接金網で区分して算出する。
2. 通常の吹付と枠内吹付に区分して算出する。

(2) 吹付厚さ区分

吹付厚さ (cm) ごとに区分して算出する。

(3) 垂直高区分

法面の垂直高による区分は、下記のとおりとする。

- ① 4.5 m以下
- ② 4.5 mを超える

注) 垂直高は、施工基面 (機械設置基面) からの高さとする。

5.3 植生工

1. 適用

植生基材吹付工、客土吹付工、種子散布工、植生マット工、植生シート工、植生筋工、筋芝工、張芝工、市松芝工(格子状に張る場合)、人工張芝工(ネット又はワラ付張芝)、野芝種子吹付工、繊維ネット工、法面施肥工に適用する。

2. 数量算出項目

植生基材吹付、客土吹付、種子散布、植生マット、植生シート、植生筋、筋芝、張芝、市松芝、人工張芝、野芝種子吹付、繊維ネット、法面施肥の面積を区分ごとに算出する。

3. 区分

区分は、吹付厚さ、種子配合、法長、垂直高とする。

(1) 数量算出項目及び区分一覧表

項目	区分	BIM/CIM モデル	属性情報						
			吹付厚さ	種子配合	法長	垂直高	単位	数量	備考
植生基材吹付		B	○	○	×	○	m ²		注)1
客土吹付		B	○	○	×	○	m ²		
種子散布		B	×	○	×	○	m ²		注)5
植生マット		B	×	○	×	×	m ²		
植生シート		B	×	○	×	×	m ²		注)2
植生筋		B	×	×	×	×	m ²		注)3
筋芝		B	×	×	×	×	m ²		注)3
張芝		B	×	×	×	×	m ²		注)3、注)5
市松芝		B	×	×	×	×	m ²		注)3、注)4
人工張芝		B	×	×	×	×	m ²		
野芝種子吹付		B	×	×	×	×	m ²		注)6
繊維ネット		B	×	×	×	×	m ²		注)7
法面施肥		B	×	×	○	×	m ²		注)8

BIM/CIMモデルによる数量算出方法は、コンクリート構造を参考とする。

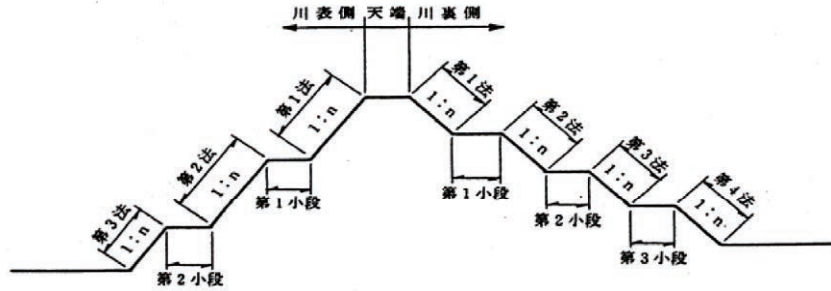
- 注) 1. 植生基材吹付については、通常の吹付と枠内吹付に区分して算出する。また、施工基面（機械設置基面）から上面への施工か、下面への施工であるかを区分して算出する。
2. 植生シートについては、標準品と環境品（分解[腐食]型及び循環型[間伐材等使用]）に区分して算出する。
3. 植生筋、筋芝、張芝、市松芝は、材料の総面積ではなく、対象となる法面等の施工面積を算出する。
4. 市松芝は平面部への高麗芝、野芝の芝付と、法面部への高麗芝、野芝の芝付、耳芝のみの施工の場合、公園工事の場合に区分して算出するものとする。散水養生、施肥が必要な場合は別途算出する。

- 5. 種子散布及び張芝については、平面部・法面部に区分せず合計を算出する。
- 6. 被覆シート張、養生（散水養生）が必要な場合は別途算出する。
- 7. 繊維ネットは、肥料袋の有無でも区分して算出する。
- 8. 法面施肥は、肥料の使用量(g/m²)も算出する。また、法勾配を備考欄に明記する。

(2) 施工箇所区分

植生筋工、筋芝、張芝、市松芝については、略図に名称を明示し施工箇所ごとに区分して算出する。

(河川略図例)



(道路略図例)



(3) 種子配合区分

種子配合毎に区分して算出する。

(4) 法長区分

法長による区分は、下表のとおりとする。

項目	平均法長による区分
法面施肥	① 20m以下 ② 20mを超え50m以下 ③ 50mを超える

(5) 垂直高区分

法面の垂直高による区分は、下表のとおりとする。

項目	法面垂直高による区分
植生基材吹付	① 4.5m以下 ② 4.5mを超え8.0m以下 ③ 8.0mを超える
客土吹付工	① 2.5m以下 ② 2.5mを超える
種子散布工	① 3.0m以下 ② 3.0mを超える

注) 垂直高は、施工基面（機械設置基面）からの高さとする。

5.4 コンクリートブロック積(張)工

1. 適用

コンクリートブロック積工、コンクリートブロック張工及び緑化ブロック積工に適用する。

2. 数量算出項目

コンクリートブロック積、大型ブロック積、間知ブロック張、平ブロック張、連節ブロック張、緑化ブロック積、胴込・裏込コンクリート、胴込・裏込材（砕石）、遮水シート張、吸出防止材（全面）設置、植樹、現場打基礎コンクリート、天端コンクリート、プレキャスト基礎ブロック、小口止、横帯コンクリート、巻止コンクリートの数量を区分ごとに算出する。

3. 区分

区分は、規格、構造とする。

(1) 数量算出項目及び区分一覧表

①コンクリートブロック積

項目	区分	BIM/CIM モデル	属性情報			
			鉄筋規格	鉄筋 10 m ² 当り 使用量	単位	数量
コンクリートブロック積		B	○	○	m ²	

BIM/CIMモデルによる数量算出方法は、コンクリート構造を参考とする。

- 注) 1. コンクリートブロック積工は、勾配1割未満、ブロック質量 150kg/個以上 450kg/個以下の場合である。
2. 設計面積は、調整コンクリートを含んだ面積とし、小口止、天端コンクリートは別途計上する。
3. 施工箇所が点在する場合は、その施工箇所ごとに区分して算出する。

②大型ブロック積

項目	区分	BIM/CIM モデル	属性情報			
			ブロック規格	水抜き パイプの 有無	単位	数量
大型ブロック積		B	○	○	m ²	

BIM/CIMモデルによる数量算出方法は、コンクリート構造を参考とする。

- 注) 1. 大型ブロック積工は、勾配1割未満、ブロック質量 4,600kg/個以下、控え長 500mm 以上の場合である。
2. 設計面積は、調整コンクリートを含んだ面積とし、小口止、天端コンクリートは別途計上する。
3. 施工箇所が点在する場合は、その施工箇所ごとに区分して算出する。

③間知ブロック張

区分 項目	BIM/CIM モデル	属性情報							単位	数量	備考
		間知 ブロック 規格	裏込材 規格	裏込材 10 m ² 当り 使用量	胴込・ 裏込コン クリート 規格	胴込・裏込 コンクリート10 m ² 当り 使用量	遮水 シート 規格				
間知 ブロック張	B	○	○	○	○	○	○	○	m ²		

BIM/CIMモデルによる数量算出方法は、コンクリート構造を参考とする。

- 注) 1. 間知ブロック張工は法勾配が1割以上、ブロック質量 770kg/個以下の場合である。
 2. 設計面積は、調整コンクリートを含んだ面積とし、小口止、横帯、天端コンクリートは別途計上する。
 3. 間知ブロック張と遮水シート張（ブロック背面）は、同施工面積とする。

④平ブロック張

区分 項目	BIM/CIM モデル	属性情報								単位	数量	備考
		ブロッ クの 質量	平ブ ロック 規格	裏込 材 規格	裏込 材10 m ² 当 り使 用量	遮水 シート 規格	吸出 防止 材の 有無	連結 金具 の有 無	連結 金具 10m ² 当り 使用 量			
平ブロック張	B	○	○	○	○	○	○	○	○	m ²		

BIM/CIMモデルによる数量算出方法は、コンクリート構造を参考とする。

- 注) 1. 平ブロックの張工（勾配1割以上、ブロック質量 770kg/個以下）の場合である。
 2. 平ブロック張と遮水シート張（ブロック背面）は、同施工面積とする。
 3. 設計面積は、調整コンクリートを含んだ面積とし、小口止、天端コンクリートは別途計上する。
 4. 施工箇所が点在する場合は、その施工箇所ごとに区分し、河川護岸においてはさらに低水・高水護岸に区分して算出する。

⑤連節ブロック張

区分 項目	BIM/CIM モデル	属性情報				単位	数量	備考
		ブロッ クの 質量	連節 鉄筋 (鋼線)規格	遮水 シート 規格	吸出し 防止材 の有無			
連節ブロック張	B	○	○	○	○	m ²		

BIM/CIMモデルによる数量算出方法は、コンクリート構造を参考とする。

- 注) 1. 連節ブロックの張工（勾配1割以上、ブロック質量 770kg/個以下）の場合である。
 2. 連節ブロック張と遮水シート張（ブロック背面）は、同施工面積とする。
 3. 設計面積は、調整コンクリートを含んだ面積とし、小口止、天端コンクリートは別途計上する。
 4. 施工箇所が点在する場合は、その施工箇所ごとに区分し、河川護岸においてはさらに低水・高水護岸に区分して算出する。

⑥緑化ブロック積

区分 項目	BIM/CIM モデル	属性情報							
		緑化 ブロック の質量	裏込材 規格	裏込材 10m ² 当り 使用量	胴込・ 裏込 コンクリート 規格	胴込・ 裏込 コンクリート 10m ² 当り 使用量	単位	数量	備考
緑化ブロック積	B	○	○	○	○	○	m ²		

BIM/CIMモデルによる数量算出方法は、コンクリート構造を参考とする。

- 注) 1. 緑化ブロックの積工(勾配1割未満、ブロック質量 980 kg/個以下)の場合である。
 2. 設計面積は、調整コンクリートを含んだ面積とし、小口止、天端コンクリートは別途計上する。
 3. 施工箇所が点在する場合は、その施工箇所ごとに区分して算出する。

⑦胴込・裏込コンクリート、胴込・裏込材(砕石)、遮水シート張、吸出し防止材(全面)設置、植樹

区分 項目	BIM/CIM モデル	属性情報						
		生コンクリート規格	ブロックの種類	胴込・裏込材規格	遮水シート規格	単位	数量	備考
胴込・裏込コンクリート	A	○	○	×	×	m ³		
胴込・裏込材(砕石)	A	×	○	○	×	m ³		
遮水シート張	B	×	×	×	○	m ²		
吸出し防止材(全面)設置	B	×	×	×	×	m ²		
植樹	B	×	×	×	×	本		

BIM/CIMモデルによる数量算出方法は、コンクリート構造を参考とする。

注) 施工箇所が点在する場合は、その施工箇所ごとに区分して算出する。

⑧現場打基礎コンクリート、プレキャスト基礎ブロック

区分 項目	BIM/CIM モデル	属性情報						
		生コンクリート規格	プレキャスト基礎ブロック規格	基礎砕石の有無	養生工の種類	単位	数量	備考
現場打基礎コンクリート	A	○	×	○	○	m		
プレキャスト基礎ブロック	B	×	○	×	×	m		
プレキャスト基礎ブロック(材料費)	B	×	○	×	×	m		

BIM/CIMモデルによる数量算出方法は、コンクリート構造を参考とする。

注) 現場打ち基礎コンクリートは、体積(m³)も算出するとともに、底幅及び高さも示す。

⑨天端コンクリート

項目	区分	BIM/CIM モデル	属性情報					
			生コンクリート 規格	コンクリート 打設条件	養生工の種類	単位	数量	備考
天端コンクリート		A	○	○	○	m ³		

BIM/CIMモデルによる数量算出方法は、コンクリート構造を参考とする。

⑩小口止、横帯コンクリート、巻止コンクリート

項目	区分	BIM/CIM モデル	属性情報				
			規格	構造	単位	数量	備考
小口止		A	○	×	m		
横帯コンクリート		A			m		
巻止コンクリート		A			m		
型枠		B			m ²		
裏込材		B			m ²		
目地材		B			m ²		
基礎砕石		B			m ²		

BIM/CIMモデルによる数量算出方法は、コンクリート構造を参考とする。

注) 1. 必要に応じて数量を項目ごとに算出する。

2. 小口止、横帯コンクリート及び巻止コンクリートについては、体積(m³)も算出すること。

(2) 規格区分

コンクリートブロック積、コンクリートブロック張及び緑化ブロック積は、ブロックの種類、質量、形状及び大きさごとに区分して算出する。

小口止、横帯コンクリート及び巻止コンクリートは、形状及び寸法ごとに区分して算出する。

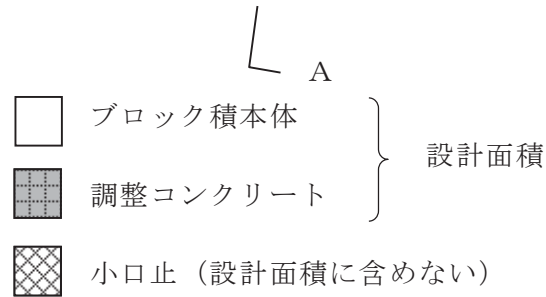
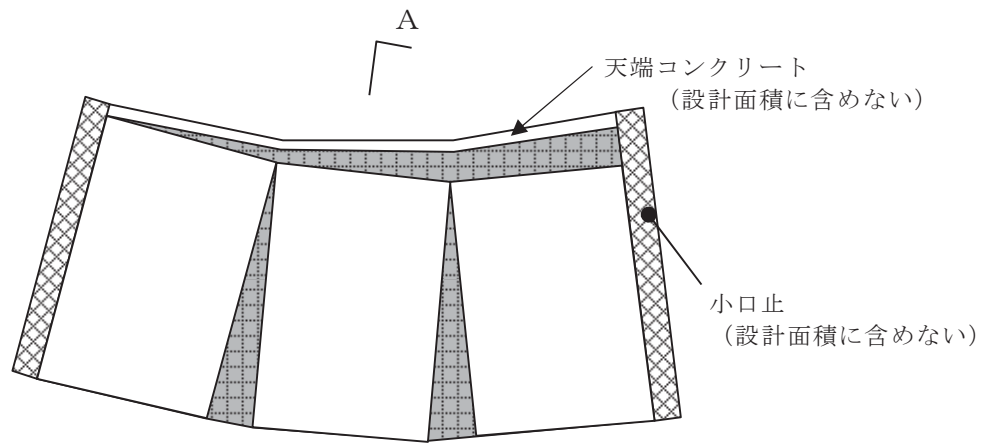
(3) 構造区分

空積(張)及び練積(張)に区分して算出する。

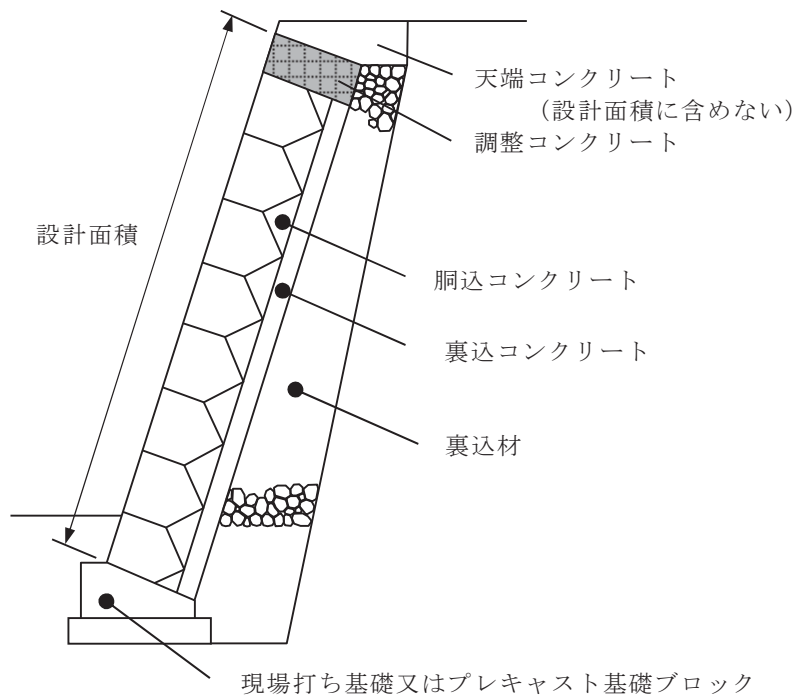
4. 参考図

(1) 調整コンクリート・小口止・天端コンクリート

正面図



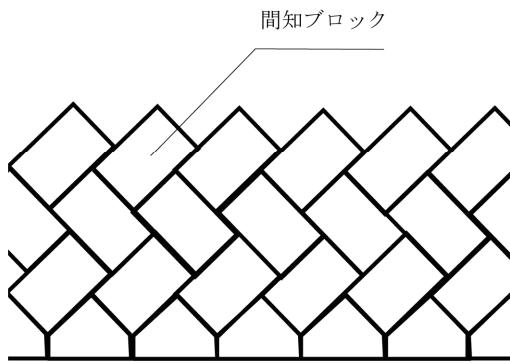
A-A断面



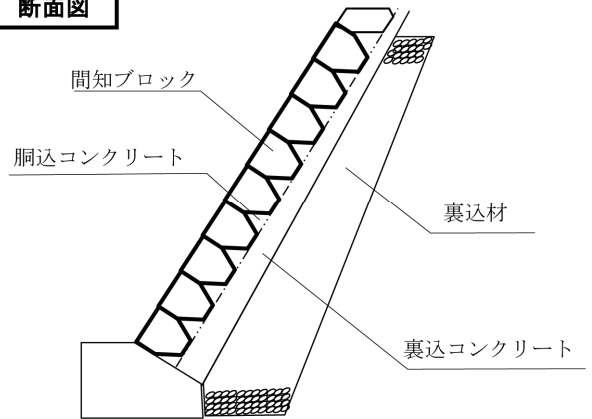
(2) 各種ブロック参考図

① コンクリートブロック積 (間知ブロック積)

正面図

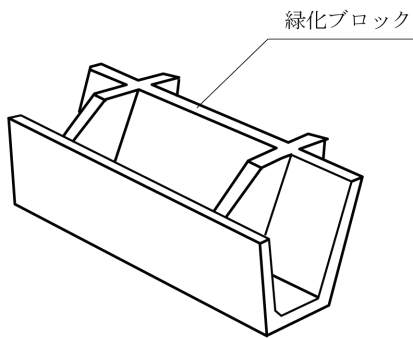


断面図

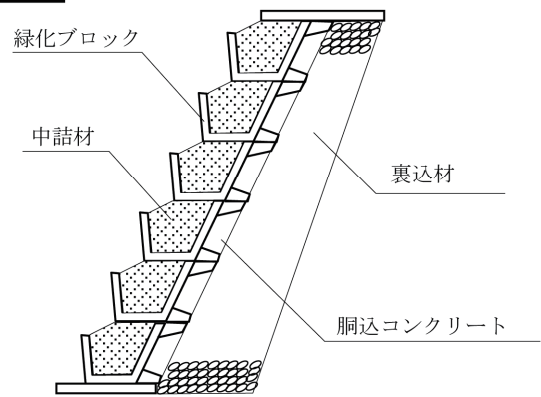


② 緑化ブロック積

ブロックの参考図

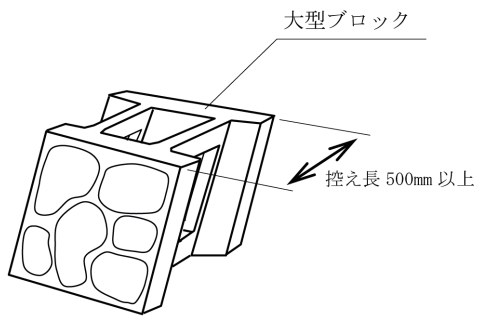


断面図

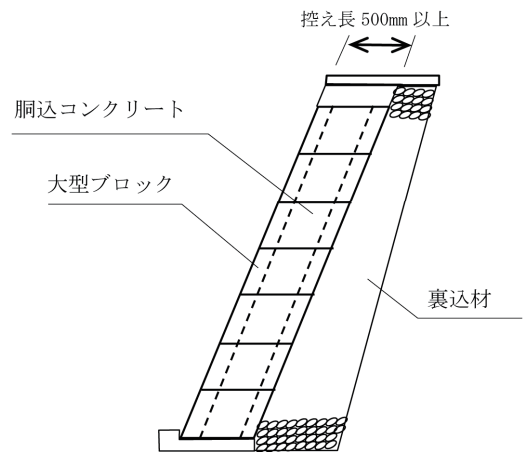


③ 大型ブロック積

ブロックの参考図

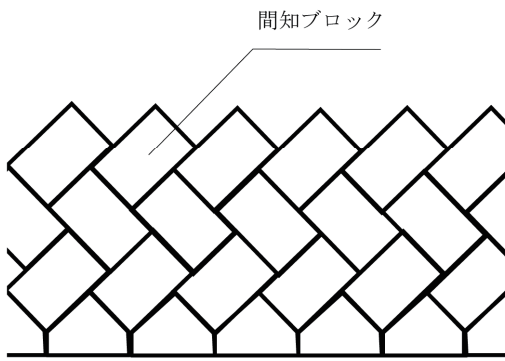


断面図

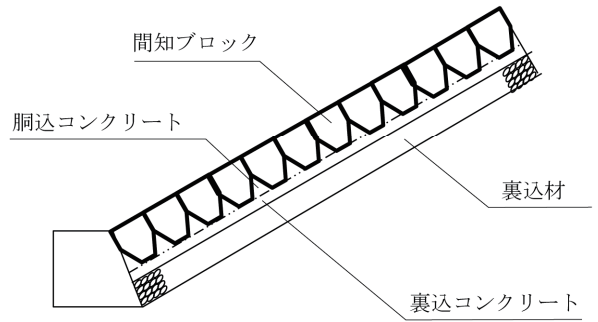


④ 間知ブロック張

正面図

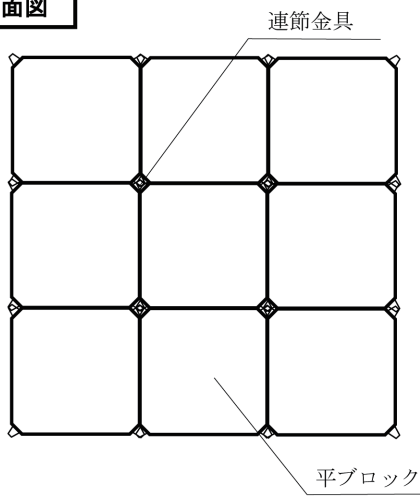


断面図

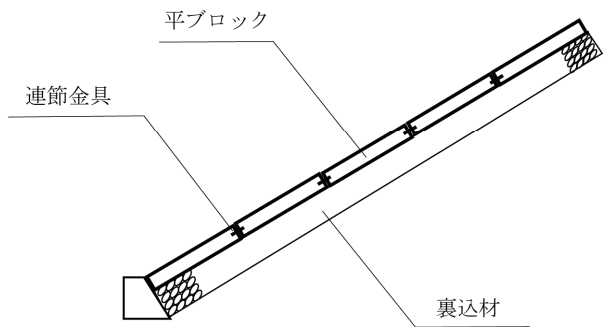


⑤ 平ブロック張

正面図

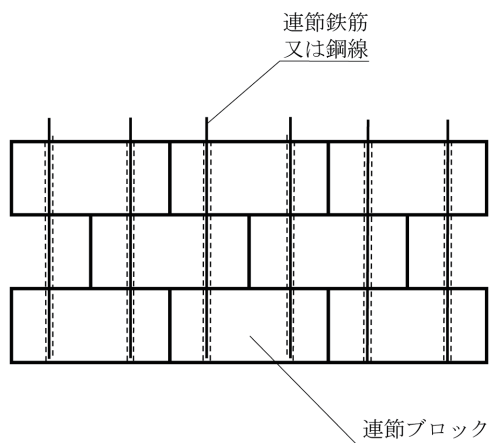


断面図

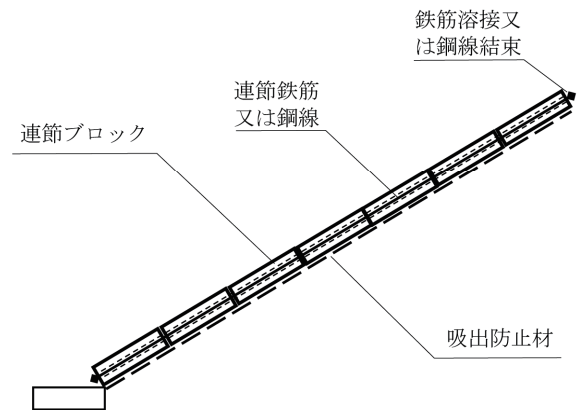


⑥ 連節ブロック張

正面図



断面図



5.5 石積(張)工

5.5.1 多自然護岸工(巨石積(張)工)

1. 適用

河川における多自然型護岸工事の巨石積工(練)及び巨石張工(練・空)、巨石採取に適用する。

2. 数量算出項目

巨石積(張)面積を区分ごとに算出する。また、巨石採取の個数を算出する。

3. 区分

区分は、巨石径区分、遮水シートの有無、止水シートの有無、吸出し防止材の有無、裏込め材の有無、裏込め材規格、胴込め材規格、胴込・裏込コンクリート使用量、胴込・裏込コンクリート規格とする。

(1) 数量算出項目及び区分一覧表

項目	区分	BIM/CIM モデル	属性情報								単位	数量	備考	
			巨石 径 区分	遮水 シートの 有無	止水 シートの 有無	吸出 し防止材 の有無	裏込 材の有無	裏込 材規格	胴込 材規格	胴込・ 裏込コン クリート使 用量				胴込・ 裏込コン クリート 規格
巨石張(練)		B	○	○	○	×	○	○	×	○	○	m ²		
巨石張(空)		B	○	×	×	○	○	○	○	×	×	m ²		
巨石積(練)		B	○	○	○	×	○	○	×	○	○	m ²		
巨石採取		B	×	×	×	×	×	×	×	×	×	個		機械により 現地採取す る場合

BIM/CIMモデルによる数量算出方法は、コンクリート構造を参考とする。

(注1) 基礎コンクリート工、天端コンクリート工は、「第1編(共通編)5章法覆工 5.4コンクリートブロック積(張)工3.区分」によるものとする。

(注2) 巨石積工は法勾配が1:1未満、巨石張工は法勾配1:1以上の場合である。

(2) 巨石径区分

巨石積(張)の面積を巨石の径で区分して算出する。なお、巨石の径は、最大径と最小径の平均値とする。

4. 数量算出方法

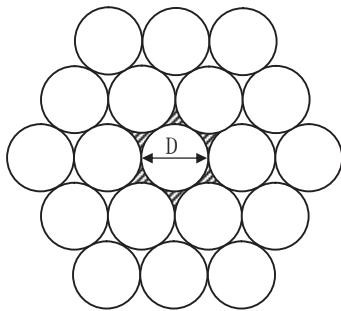
数量の算出は、「第1編（共通編）1章基本事項」によるほか下記の方法によるものとする。

(1) 基本数量の算出基準

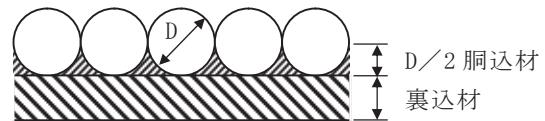
石材及び胴込・裏込材の基本数量の算出

1個当りの占有面積

$$A' = \frac{\sqrt{3}}{2} D^2$$



D : 石材の直径



胴込材は、径の1/2まで入れる。

石材の基本数量表

径 (m)	体積 (m ³ /個)	面積 (m ² /個)	占有面積 (m ² /個)	10 m ² 当り基本数量 (個)
D	$V = \pi D^3 / 6$	$A = (\pi D^2 / 4)$	$A' = (3^{1/2}) D^2 / 2$	$N = 10 / A'$

裏込・胴込材の基本数量表

工種	裏込材		胴込材	
	種類	10 m ² 当り基本数量(m ³)	種類	10 m ² 当り基本数量(m ³)
空石張	砕石等	施工厚(m) × 10 (m ²)	雑割石 割栗石 玉石等	$[(D \times 10 \text{ m}^2) - (V \times N)] / 2$
練石張 及び 練石積	砕石等 及び コンクリート	施工厚(m) × 10 (m ²)	コンクリート	$[(D \times 10 \text{ m}^2) - (V \times N)] / 2$

5.5.2 石積(張)工

1. 適用

玉石及び雑割石（控長25 cm ～ 50 cm）の積工（勾配1割未満）及び張工（勾配1割以上）であって、胴込・裏込コンクリートは、打設高さが18m以下かつ水平打設距離10m以下の場合に適用する。

2. 数量算出項目

石積（練石）（複合）、石張（複合）、石積（張）、石積（張）（材料費）、胴込・裏込コンクリート、裏込材（クラッシュラン）の数量を区分ごとに算出する。

3. 区分

区分は、石の種類、直高、胴込・裏込コンクリート規格、裏込材規格、構造区分、玉石控、裏込材の有無、胴込・裏込材規格、積張の区分とする。

(1) 数量算出項目及び区分一覧表

①石積（練石）（複合）（控長35cmのみに適用）

項目	区分	BIM/CIM モデル	属性情報						
			石の種類	直高	胴込・裏込 コンクリート 規格	裏込材 規格	単位	数量	備考
石積（練石） （複合）		B	○	○	○	○	m ²		
石積（張） （材料費）		B	×	×	×	×	m ²		

BIM/CIMモデルによる数量算出方法は、コンクリート構造を参考とする。

注) 吸出し防止材を全面に設置する場合は、別途考慮する。

②石張（複合）（玉石のみに適用）

項目	区分	BIM/CIM モデル	属性情報					単位	数量	備考
			構造 区分	玉石控	胴込・裏込 コンクリート 規格	裏込材 の有無	胴込・裏込 材規格			
石張（複合）		B	○	○	○	○	○	m ²		
石積（張） （材料費）		B	×	×	×	×	×	m ²		

BIM/CIMモデルによる数量算出方法は、コンクリート構造を参考とする。

注) 吸出し防止材を全面に設置する場合は、別途考慮する。

③石積（張）

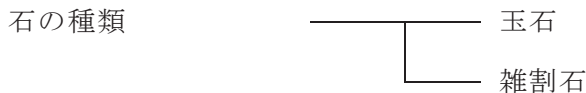
項目	区分	BIM/CIM モデル	属性情報							
			積張の 区分	構造 区分	石の 種類	胴込・裏込 コンクリート 規格	裏込材 規格	単位	数量	備考
石積（張）		B	○	○	○	×		m ²		
石積（張） （材料費）		B	×	×	×	×		m ²		
胴込・裏込 コンクリート		A	○	×	×	○		m ³		
裏込材 （クラッシュ ラン）		A	○	×	×	×	○	m ³		

BIM/CIMモデルによる数量算出方法は、コンクリート構造を参考とする。

注）吸出し防止材を全面に設置する場合は、別途考慮する。

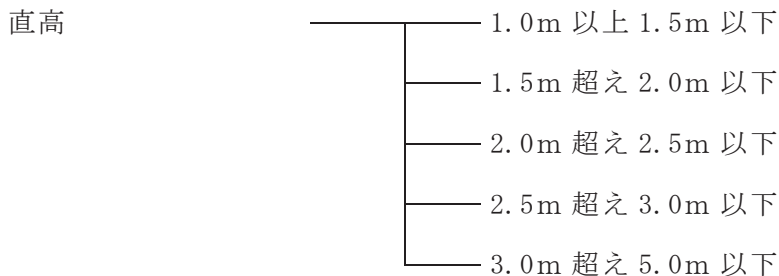
(2) 石の種類による区分

石の種類による区分は、以下のとおりとする。



(3) 直高による区分

直高による区分は、以下のとおりとする。



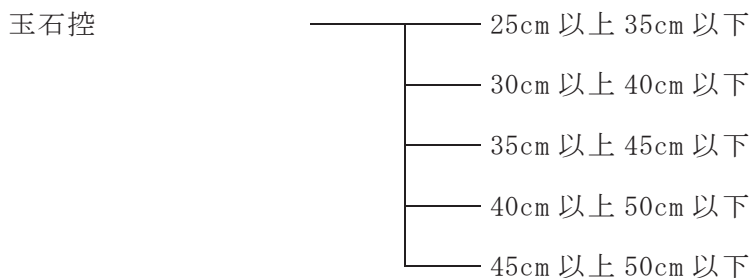
(4) 構造区分

構造区分は、以下のとおりとする。



(5) 玉石控による区分

玉石控による区分は、以下のとおりとする。



(6) 裏込材の有無による区分

裏込材の有無による区分は、以下のとおりとする。



(7) 積張の区分

積張の区分は、以下のとおりとする。



関連数量算出項目

項目	BIM/CIM モデル	属性情報		
		単位	数量	備考
水抜パイプ (材料)	B	m		必要な場合別途計上
吸出し防止材 (材料)	B	m ²		必要な場合別途計上
吸出し防止材設置工	B	m ²		全面設置が必要な場合別途計上
現場打基礎コンクリート	A	m ³		「第1編 (共通編) 5.4 コンクリートブロック積 (張) 工」参照
天端コンクリート	A	m ³		「第1編 (共通編) 5.4 コンクリートブロック積 (張) 工」参照

BIM/CIMモデルによる数量算出方法は、コンクリート構造を参考とする

4. 数量算出方法

数量算出は、「第1編 (共通編) 1章基本事項」によるほか、下記の方法によるものとする。

(1) 胴込コンクリート量

胴込コンクリート量は、玉石の場合は面積に控長の1/3を、雑割石の場合は1/2を乗じた体積 (m³) とする。

(2) 裏込コンクリート及び裏込材の量

裏込コンクリート及び裏込材の量は、面積に必要厚を乗じた体積 (m³) とする。

(3) 空石張の胴込材の量

空石張の胴込材の量は、面積に玉石の控長の1/3を乗じた体積 (m³) とする。

(4) 石積 (張) (材料費)

石積 (張) (材料費) は、石の種類 (玉石、雑割石) ごとに面積 (m²) を算出する。

5.6 平石張工

1. 適用

一般土木及び公園工事で施工する遊歩道、歩道、広場等の舗装・床張り、階段（踏面幅1,200mm以下、蹴上高400mm以下）及び壁張りにおける平石張工に適用する。

平石材料規格

作業区分 形状区分	舗装・床張り	階段	壁張り
乱形石	φ50～600mm程度 平均厚さ10～60mm程度 質量15kg程度まで	φ80～400mm程度 平均厚さ15～40mm程度 質量6kg程度まで	φ60～300mm程度 平均厚さ15～50mm程度 質量7kg程度まで
方形石	短辺100mm以上 長辺1,500mm以下 厚さ25～120mm 質量60kgまで	短辺100mm以上 長辺920mm以下 厚さ40～170mm 質量130kgまで	短辺140mm以上 長辺600mm以下 厚さ30～120mm 質量60kgまで

(注) 質量は、石材1枚当りである。

2. 数量算出項目

平石張、平石（材料費）の数量を区分ごとに算出する。

3. 区分

区分は、規格、作業区分、平石の形状区分とする。

(1) 数量算出項目及び区分一覧表

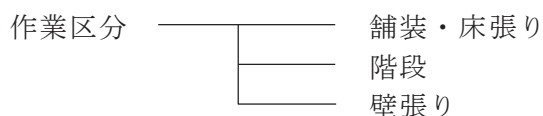
項目	区分	BIM/CIM モデル	属性情報					
			規格	作業区分	平石の形状区分	単位	数量	備考
平石張		B	×	○	○	m ²		
平石（材料費）		B	○	○	○	m ²		

BIM/CIMモデルによる数量算出方法は、コンクリート構造を参考とする

注) 1. 平石（材料費）は、乱形石については径・平均厚さ・質量を、方形石については短辺・長辺・厚さ・質量も算出する。

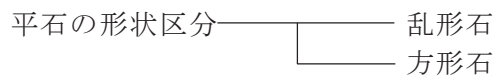
(2) 作業区分

作業区分は、以下のとおりとする。



(3) 平石の形状区分

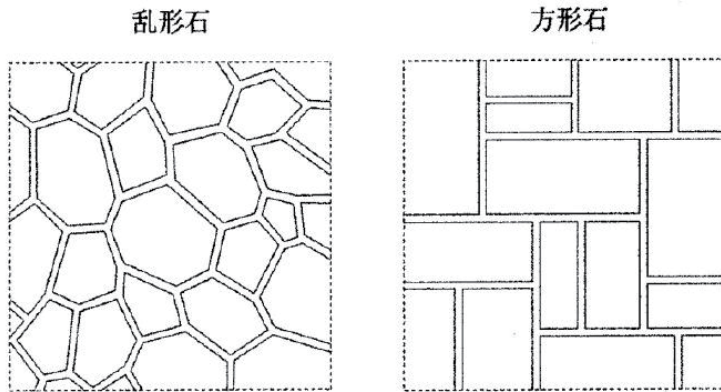
平石の形状区分は、以下のとおりとする。



4. 数量算出方法

数量算出は、「第1編（共通編）1章基本事項」による。

5. 参考図



6 章 擁 壁 工

6.1 プレキャスト擁壁工

6.2 補強土壁工（帯鋼補強土壁，アンカー補強土壁）

6.3 ジオテキスタイル工

6.4 場所打擁壁工

6.4.1 場所打擁壁工（1）

6.4.2 場所打擁壁工（2）

6章 擁壁工

6.1 プレキャスト擁壁工

1. 適用

プレキャスト擁壁の施工に適用する。

2. 数量算出項目

プレキャスト擁壁の延長を区分ごとに算出する。

3. 区分

区分は、擁壁高さ、規格とする。

(1) 数量算出項目及び区分一覧表

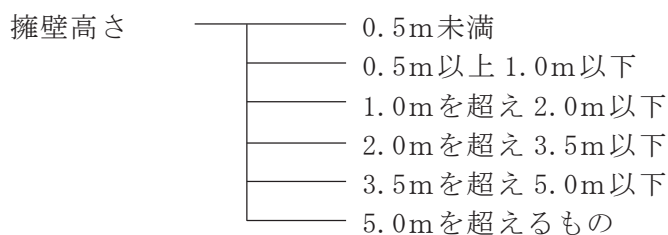
項目	区分	BIM/CIM モデル	属性情報					
			擁壁 高さ	規格	必要の 有無	単位	数量	備考
プレキャスト擁壁		B	○	○	—	m	○	
基礎砕石	20cm 超え	B	×	○	—	m ²	○	注) 3、4
	20cm 以下	C	×	×	○	—	×	注) 3、4
均しコンクリート		C	×	○	○	m ²	×	注) 3、4
ペーラインコンクリート		B	×	○	—	m ³	○	

BIM/CIMモデルによる数量算出方法は、コンクリート構造を参考とする。

- 注) 1. 製品を斜めにカットしたタイプの擁壁ブロックの高さは中央値、嵩上品はブロック高さ（差筋を含まない）を採用する。
2. 床掘り、埋戻しは別途算出する。
3. プレキャスト擁壁高さが 0.5m以上 5.0m以下の場合、基礎砕石、均しコンクリートについては、数量の算出は必要ないが、必要の有無は記載すること。
4. プレキャスト擁壁高さが 0.5m未満または 5.0mを超える場合は、基礎砕石、均しコンクリート、敷モルタル、目地モルタル、吸出し防止材等その他必要な項目の数量を適正に算出すること。

(2) 擁壁高さ区分

プレキャスト擁壁高さによる区分は、以下の通りとする。



6.2 補強土壁工(帯鋼補強土壁, アンカー補強土壁)

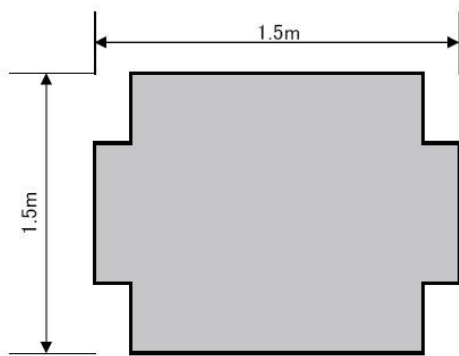
1. 適用

補強土壁工(帯鋼補強土壁・アンカー補強土壁)においてコンクリート製壁面材(帯鋼補強土壁においては、薄型壁面材を含む)によるものに適用する。

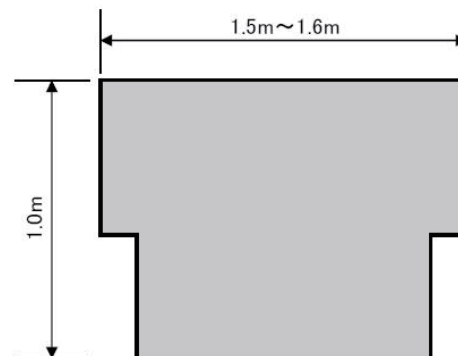
帯鋼補強土壁・アンカー補強土壁における壁面材・補強材の仕様

工 種	帯鋼補強土壁	アンカー補強土壁
標準壁面形状	十字型の1.5m×1.5m (高さ×長さ)	1.0m×1.5~1.6m (高さ×長さ)
補 強 材	ストリップ幅: 60~80mm	SS400規格、SS490規格
壁 面 材 強 度	コンクリート設計基準強度 : 21~30N/mm ²	コンクリート設計基準強度 : 30N/mm ² 、40N/mm ²
盛 土	1層仕上り高さ: 25cm	1層仕上り高さ: 25cm

参考図. 各工種の標準壁面形状



帯鋼補強土壁 正面図



アンカー補強土壁 正面図

- (注) 1. 参考図に示したのは、各工種の標準壁面形状である。
 2. 本施工パッケージは、壁面最上段部(ハーフ)、最下段部(ハーフ)、コーナー部等の異形壁面材にかかわらず適用出来る。

2. 数量算出項目

補強土壁壁面材組立・設置、補強土壁壁面材(材料費)、補強材取付、補強材(材料費)、まき出し・敷均し、締固めの数量を区分ごとに算出する。

3. 区分

区分は、規格、工法区分とする。

(1) 数量算出項目及び区分一覧表

項目	区分	BIM/CIM モデル	属性情報			
			規格	工法区分	単位	数量
補強土壁壁面材組立・設置	B	B	×	○	m ²	
補強土壁壁面材（材料費）	B	B	○	×	m ²	
補強材取付	B	B	×	○	m	
補強材（材料費）	B	B	○	×	m	
まき出し・敷均し、締固め	A	A	×	○	m ³	

BIM/CIMモデルによる数量算出方法は、コンクリート構造を参考とする。

(2) 工法区分

工法区分は、以下のとおりとする。

工法区分 ———— 帯鋼補強土壁
 ———— アンカー補強土壁

関連数量算出項目

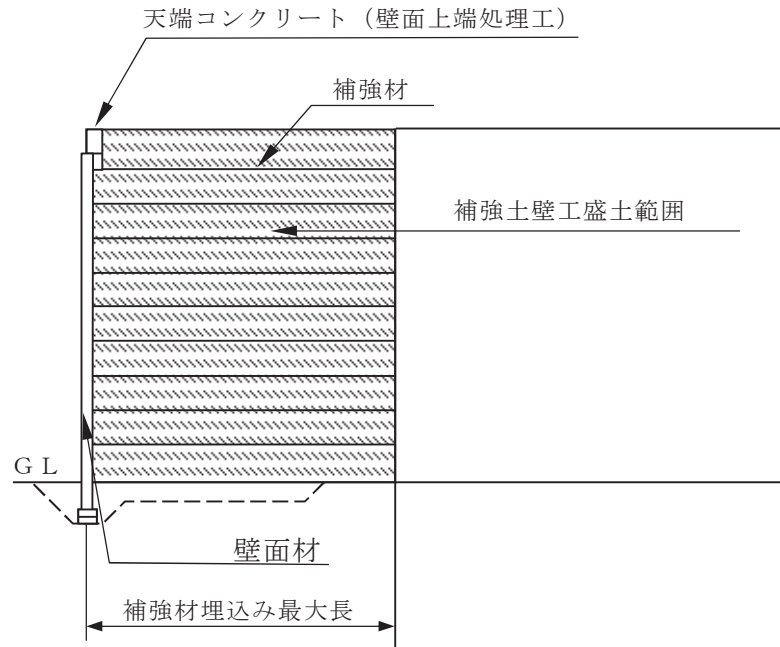
項目	BIM/CIM モデル	属性情報		
		単位	数量	備考
コンクリート(天端コンクリート部)	A	m ³		「第1編（共通編）4. 1 コンクリート工」参照
型枠（天端コンクリート部）	B	m ²		「第1編（共通編）4. 2 型枠工」参照
鉄筋工（天端コンクリート部）	B	t		「第1編（共通編）4. 3. 1 鉄筋工」参照
足場	B	掛m ²		「第1編（共通編）1 1. 4 足場工」参照
暗渠排水管	B	m		「第3編（道路編）2. 1 排水構造物工」参照
フィルター材	A	m ³		「第3編（道路編）2. 1 排水構造物工」参照
コンクリート（補強土壁基礎部）	A	m ³		「第1編（共通編）4. 1 コンクリート工」参照
型枠（補強土壁基礎部）	B	m ²		「第1編（共通編）4. 2 型枠工」参照
基礎材工（補強土壁基礎部）	B	m ²		「第1編（共通編）9. 1 基礎・裏込砕石工」参照

BIM/CIMモデルによる数量算出方法は、コンクリート構造を参考とする。

4. 数量算出方法

数量算出は、「第1編（共通編）1章基本事項」による。

5. 参考図（標準断面図）



補強土壁工標準断面図

注) 補強土壁工盛土工範囲以外の盛土については、第1編（共通編）第2章土工により算出するものとする。

6.3 ジオテキスタイル工

1. 適用

ジオテキスタイル（ジオグリッド、ジオネット、織布、不織布）を用いた補強土壁工及び盛土補強工に適用する。ただし、軟弱地盤における敷設材工法及び盛土の補強工法は適用範囲外とする。

2. 数量算出項目

ジオテキスタイル壁面材組立・設置、ジオテキスタイル壁面材（材料費）、ジオテキスタイル敷設、まき出し・敷均し、締固め、ジオテキスタイル（材料費）の数量を区分ごとに算出する。

3. 区分

区分は、規格とする。

(1) 数量算出項目及び区分一覧表

項目	区分	BIM/CIM モデル	属性情報			
			規格	単位	数量	備考
ジオテキスタイル壁面材 組立・設置		B	○	m ²		
ジオテキスタイル壁面材 (材料費)		B	○	m ²		
ジオテキスタイル敷設		B	○	m ²		
まき出し・敷均し、締固め		A	○	m ³		
ジオテキスタイル (材料費)		B	○	m ²		

BIM/CIMモデルによる数量算出方法は、コンクリート構造を参考とする。

注) 1. 壁面材の種類は下表を標準としており、これにより難しい場合については別途考慮する。

壁面材種類	規格	備考
	幅 (mm)	
鋼製ユニット	2,000	タイプA
	2,000	タイプB
	1,000	タイプC
	1,200	タイプD

2. ジオテキスタイル工1段当りのまき出し厚さ及び締固め回数に関係なく適用する。

関連数量算出項目

項目	BIM/CIM モデル	属性情報		
		単位	数量	備考
胴込・裏込コンクリート	A	m ³		必要な場合別途計上
胴込・裏込材（碎石）	A	m ³		必要な場合別途計上
現場打基礎コンクリート	A	m ³		必要な場合別途計上
排水管敷設工	B	m		「第3編（道路編）2. 1. 1排水構造物工（プレキャスト製品）」参照
天端コンクリート （壁面上端処理工）	A	m ³		「第1編（共通編）4. 1コンクリート工」参照
型枠 （壁面上端処理工）	B	m ²		「第1編（共通編）4. 2型枠工」参照
鉄筋工 （壁面上端処理工）	B	t		「第1編（共通編）4. 3. 1鉄筋工」参照
足場工 （壁面上端処理工）	B	掛m ²		「第1編（共通編）11. 4足場工」参照

BIM/CIMモデルによる数量算出方法は、コンクリート構造を参考とする

4. 数量算出方法

数量算出は、「第1編（共通編）1章基本事項」によるほか、下記の方法によるものとする。

(1) ジオテキスタイル壁面材組立・設置の施工量

ジオテキスタイル壁面材組立・設置の施工量は、直面積（壁高×施工延長）とする（(3) 図、5. 参考図（2）参照）。

(2) ジオテキスタイル壁面材（材料費）

ジオテキスタイル壁面材（材料費）は規格ごとに壁面材面積当りの鋼製ユニットの個数（個/m²）を算出する（5. 参考図（1）参照）。

なお、施工方法別の数量算出項目、及び壁面材の標準使用量は以下である。

1) 施工方法別の数量算出項目

適用 施工用 （工法）	ジオテキスタイル 壁面材組立・設置	ジオテキスタイル敷設 まき出し・敷均し 締固め	標準図
鋼製ユニット 工法	○	○	5. 参考図（1） 図A
巻込み工法 （壁面材なし）	×	○	5. 参考図（1） 図B
普通敷設工法 （壁面材なし）	×	○	5. 参考図（1） 図C

2) 鋼製ユニット標準使用量

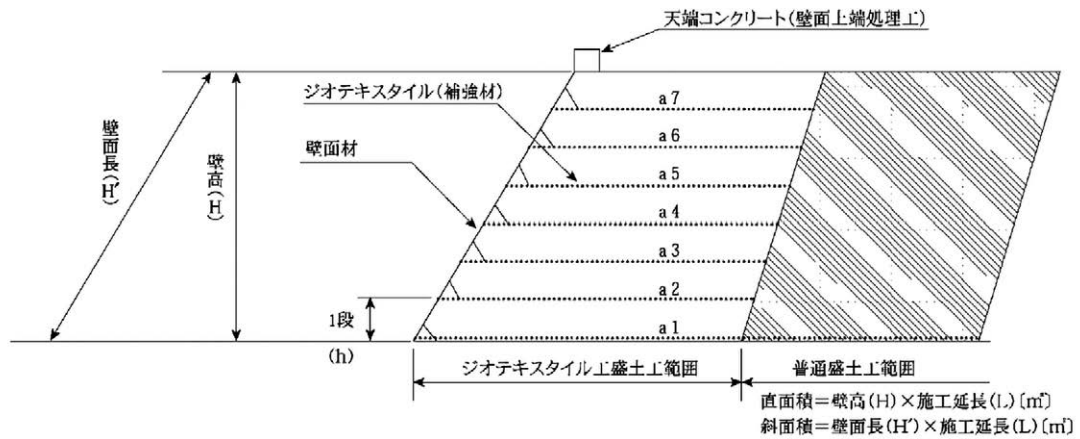
(直面積 100 m² 当り)

壁面材種類	タイプ	一層当り施工高	単位	数量	標準図
鋼製ユニット	タイプA	500mm以下	個	1.00	5. 参考図 (1) 図A
	タイプB	600mm以下		0.83	
	タイプC	600mm以下		1.67	
	タイプD	600mm以下		1.39	

(直面積 1m² 当り)

壁面材種類	タイプ	一層当り施工高	単位	数量	標準図
鋼製ユニット	タイプA	500mm以下	個	1.00	5. 参考図 (1) 図A
	タイプB	600mm以下		0.83	
	タイプC	600mm以下		1.67	
	タイプD	600mm以下		1.39	

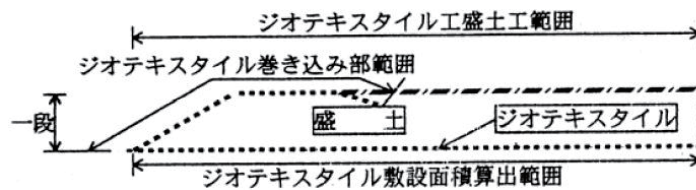
- (3) ジオテキスタイル敷設の施工量は、ジオテキスタイル敷設面積を計上し、算出については下図及び次式の通りとする。



$$\text{ジオテキスタイル敷設面積} = a_1 + a_2 + a_3 + \dots \quad (\text{m}^2)$$

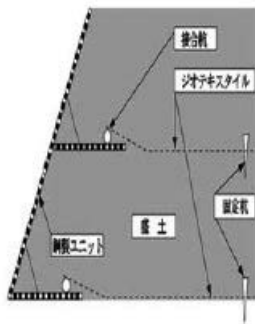
$a_1, a_2, a_3 \dots$ ジオテキスタイル工一段当たり敷設面積 (m²)

ジオテキスタイル一段当たり敷設面積は、ジオテキスタイル工盛土工範囲における、一段当たりの底面積を算出するものとする。また、壁面補強材の面積も含み、巻き込み部の面積は含まないものとする。

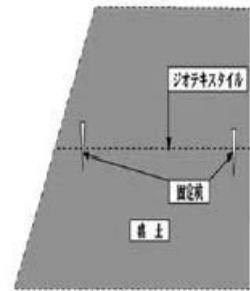
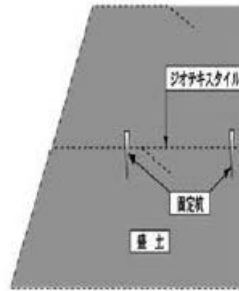
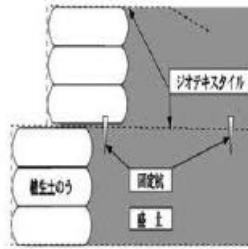


- (4) ジオテキスタイル工盛土工範囲以外の普通盛土工については、「第I編(共通編)2.1土工」により算出するものとする。
- (5) ジオテキスタイル(材料費)は、巻き込み部、重ね合わせ等を含んだジオテキスタイル必要面積(m²)を規格ごとに算出する。
- (6) 盛土材においては、一層当たりの施工高を規格に記載する。
- (7) ジオテキスタイル盛土工範囲の盛土材については、必要に応じて別途計上する(参考図(1)参照)。

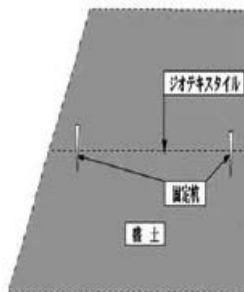
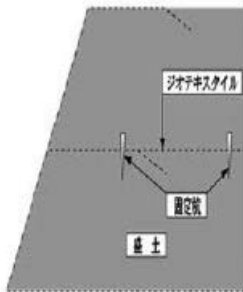
5. 参考図(標準断面図)
 (1) 施工法別参考図



図A 鋼製ユニット工法参考図

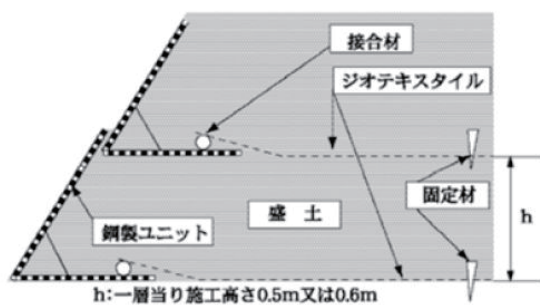


図B 巻込み工法(壁面材なし)参考図



図C 普通敷設工法(壁面材なし)参考図

(2) 施工数量標準図



図① 鋼製ユニット施工数量標準図

6.4 場所打擁壁工

6.4.1 場所打擁壁工(1)

1. 適用

擁壁工の施工に適用する。

2. 数量算出項目

小型擁壁（A）、小型擁壁（B）、重力式擁壁、もたれ式擁壁、逆T型擁壁、L型擁壁、ペーラインコンクリートの数量を区分ごとに算出する。

- 注) 1. 基礎砕石厚さ20cmを超える場合は、「第1編（共通編）9.1 基礎・裏込砕石工」によるものとする。
 2. ペーラインコンクリートについては、「第1編（共通編）4.1 コンクリート工」によるものとする。

3. 区分

区分は、平均擁壁高さ、コンクリート規格、施工条件、鉄筋量、基礎砕石の有無、均しコンクリートの有無、養生工の種類、圧送管延長距離区分とする。

(1) 数量算出項目及び区分一覧表

項目	区分	BIM/CIM モデル	属性情報									
			平均 擁壁 高さ	コン クリ ート 規 格	施 工 条 件	鉄 筋 量	基 礎 砕 石 の 有 無	均 し コ ン ク リ ー ト の 有 無	養 生 工 の 種 類	圧 送 管 延 長 距 離 区 分	単 位	数 量
小型擁壁(A)	A	○	○	×	×	○	○	○	×	m ³		
小型擁壁(B)	A	○	○	○	×	○	○	○	×	m ³		
重力式擁壁	A	○	○	×	×	○	○	○	○	m ³		
もたれ式擁壁	A	×	○	×	×	○	○	○	○	m ³		
逆T式擁壁	A	×	○	×	○	○	○	○	○	m ³		
L型擁壁	A	×	○	×	○	○	○	○	○	m ³		

BIM/CIMモデルを用いる場合、各項目は、BIM/CIMモデルより体積を算出する。属性情報を用いて平均擁壁高さ等を区分することより「A」を適用する。

- 注) 1. 設計数量は、つま先版、突起を含む擁壁本体コンクリートの数量とする。
 2. 基礎砕石の敷均し厚は、20cm以下を標準としており、これにより難しい場合は別途考慮する。
 3. 擁壁平均高さは、擁壁の前面勾配或いは背面勾配、天端幅、擁壁種類が同一の構造形式のブロックにて判断すること。
 4. 圧送管延長区分は、6.4.2 場所打擁壁工(2) 3. 区分(3)に準ずる。

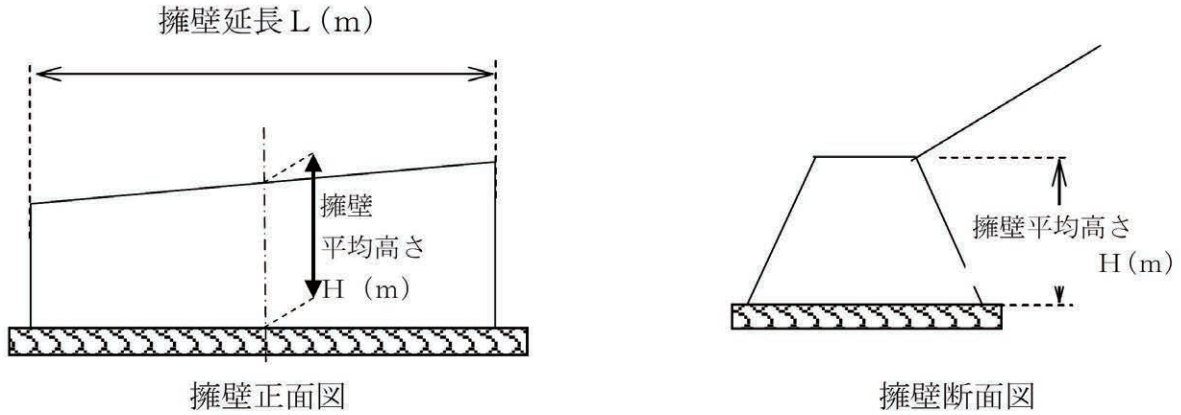
[参考図]

擁壁高さが変化する場合の擁壁平均高さH (m)

$$H = A / L \text{ (m)}$$

A = 正面図での擁壁面積 (m²)

L = 擁壁延長 (m)

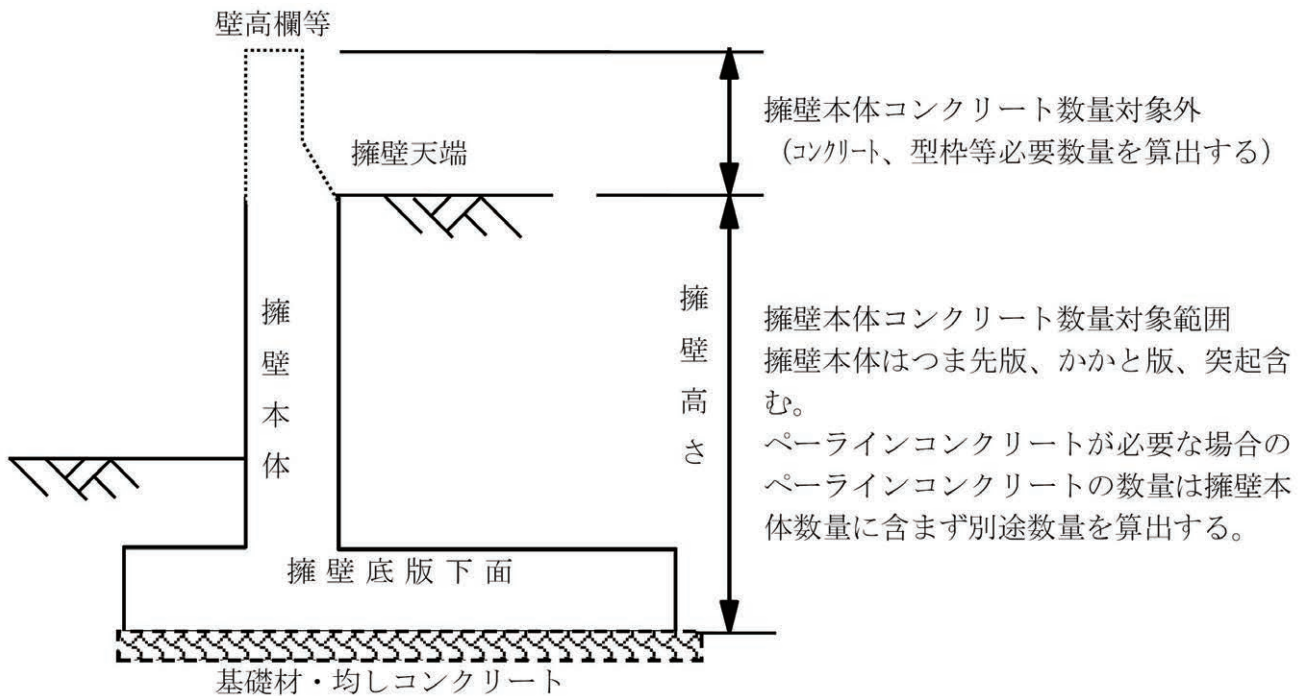


4. 数量算出方法

擁壁本体コンクリート数量に含めないものについては、コンクリート数量を本体と区分して計上する。

- ・ 擁壁本体コンクリート打設後に打設する付属物（擁壁天端に施工する壁高欄等）については、別途コンクリート、型枠、目地材等必要数量を算出する。

[参考図] 擁壁本体コンクリート数量の範囲



6.4.2 場所打擁壁工(2)

1. 適用

場所打擁壁工(1)の適用範囲を外れた擁壁工コンクリート打設に適用する。

参考(場所打揚壁工(1)の適用範囲を外れた擁壁工)

- ・重力式擁壁[擁壁平均高さ5mを超えるもの]
- ・もたれ式擁壁[擁壁平均高さ1mを超え3m未満のもの、或いは8mを超えるもの]
- ・逆T型擁壁[擁壁平均高さ1mを超え3m未満のもの、或いは10mを超えるもの]
- ・L型擁壁[擁壁平均高さ1mを超え3m未満のもの、或いは7mを超えるもの]
- ・重力式擁壁、もたれ式擁壁、逆T型擁壁、L型擁壁以外の形式の現場打擁壁

2. 数量算出項目

コンクリート(場所打擁壁)の数量を区分ごとに算出する。

3. 区分

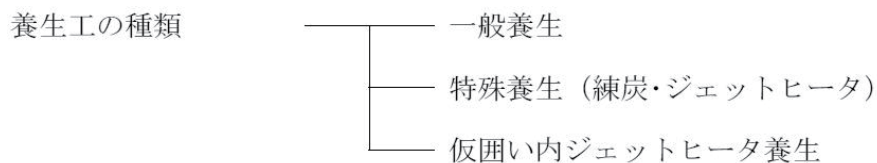
区分は、規格、生コンクリート規格、養生工の種類、圧送管延長距離区分とする。

(1) 数量算出項目及び区分一覧表

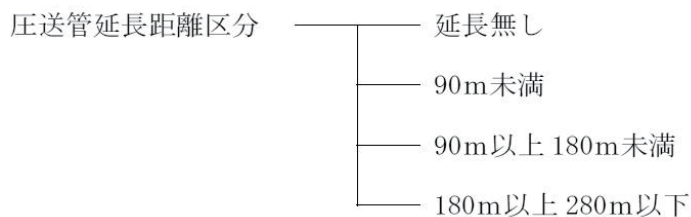
項目	区分	BIM/CIM モデル	属性情報					
			規格	生コンクリート 規格	養生工の 種類	圧送管延長 距離区分	単位	数量
コンクリート (場所打擁壁)	A	○	○	○	○	m ³		

BIM/CIMモデルを用いる場合、「コンクリート(場所打擁壁)」は、BIM/CIMモデルより体積を算出し、属性情報を用いて規格等を区分することにより「A」を適用する。

(2) コンクリート(場所打擁壁)の養生工の種類による区分は、以下のとおりとする。



(3) コンクリート(場所打擁壁)の圧送管延長距離区分は、以下のとおりとする。



注) 圧送管延長距離区分は、作業範囲(30m)を超えて圧送管を延長する場合に、超えた部分の延長距離を該当する区分から選択する。

関連数量算出項目

項目	BIM/CIM モデル	属性情報		
		単位	数量	備考
ペーラインコンクリート（材料費）	B	m ³		「第1編（共通編）4.1コンクリート工」参照
型枠	B	m ²		「第1編（共通編）4.2型枠工」参照
足場工	B	掛m ²		「第1編（共通編）1.1.4足場工」参照
基礎材	B	m ²		必要な場合別途計上
均しコンクリート	A	m ³		必要な場合別途計上
鉄筋工	B	t		必要な場合別途計上
水抜パイプ	B	m		必要な場合別途計上
吹出し防止材	B	m ²		必要な場合別途計上
目地板	B	m ²		必要な場合別途計上

BIM/CIMモデルによる数量算出方法は、コンクリート構造を参考とする。

4. 数量算出方法

数量算出は、「第1編（共通編）1章基本事項」によるほか、下記の方法によるものとする。

- (1) 擁壁平均高さは、擁壁の前面勾配あるいは背面勾配、天端幅、擁壁種類が同一の構造形式のブロックにて判断する。

7 章 函 渠 工

7.1 函渠工

7.1.1 函渠工（1）

7.1.2 函渠工（2）

7.1.3 函渠工（3）大型プレキャストボックスカルバート工

7章 函渠工

7.1 函渠工

7.1.1 函渠工(1)

1. 適用

以下のいずれかに該当する函渠工（現場打カルバート工）の施工に適用する。

(1) 土被り範囲 9 m以下で1層の現場打ちボックスカルバート（アーチ等形状は問わない）

(2) 土被り範囲 9 m以下で1層2連の現場打ちボックスカルバート

(3) コンクリート打設機械からの圧送管延長距離が 340m 以下の場合

また、適用を外れる現場打カルバート工については、函渠工（2）を適用する。

2. 数量算出項目

函渠本体コンクリート（ウイング、段落ち防止用枕を含む）、化粧型枠の数量を区分毎に算出する。

また、基礎碎石（敷均し厚 20 cm以下）、均しコンクリート、目地・止水板（I型）については必要の有無を確認する。

- 注）1．基礎碎石（敷均し厚 20 cmを超える場合）については、「第1編（共通編）9.1 基礎・裏込碎石工」によるものとする。
- 2．目地・止水板（I型以外の形状）については別途考慮するものとする。
- 3．冬期の施工で雪寒仮囲いが必要な場合については、「第1編（共通編）11.6.2 雪寒仮囲い工」によるものとする。

3. 区分

区分は、コンクリート規格、内空寸法、養生工の種類、基礎碎石の有無、均しコンクリートの有無、目地・止水板の有無、圧送管延長距離とする。

(1) 数量算出項目及び区分一覧表

項目	区分	BIM/CIM モデル	属性情報									
			コンクリート 規格	内空 寸法	養生工 の種類	基礎碎 石の有 無	均し コン クリ ートの 有無	目地・ 止水板 の有無	圧送管 延長 距離	単位	数量	備考
函 渠		A	○	○	○	○	○	○	○	m ³		

BIM/CIMモデルを用いる場合、「函渠」は、BIM/CIMモデルより体積を算出する。属性情報を用いてコンクリート規格等を区分することより「A」を適用する。なお、基礎碎石、均しコンクリート、目地・止水板の必要性の有無は、「C」を適用する。

4. 数量算出方法

数量算出は、「第1編（共通編）1章基本事項」によるものとする。

7. 1. 2 函渠工(2)

1. 適用

函渠工（１）の適用範囲を外れた函渠工コンクリート打設に適用する。

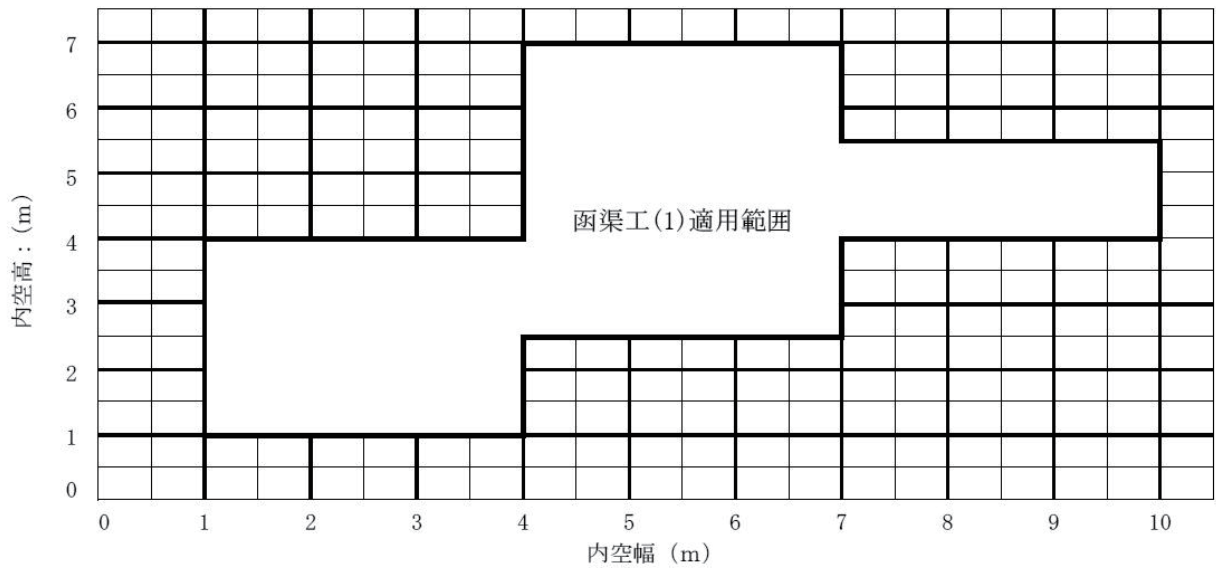
参考（函渠工（１）の適用範囲を外れた函渠工）

河川工事で施工する函渠

- ・樋門・樋管(函渠(門柱等含む)、翼壁、水叩)、ボックス形式の水路等

道路工事で施工する函渠

- ・ボックスカルバート以外の函渠
- ・１層又は１層２連以外の函渠
- ・土被りが9mを超える函渠
- ・「第１編（共通編）7. 1. 1 函渠工（１）」の適用範囲を外れる函渠（下図参照）



2. 数量算出項目

コンクリート（場所打函渠）の体積を区分ごとに算出する。

3. 区分

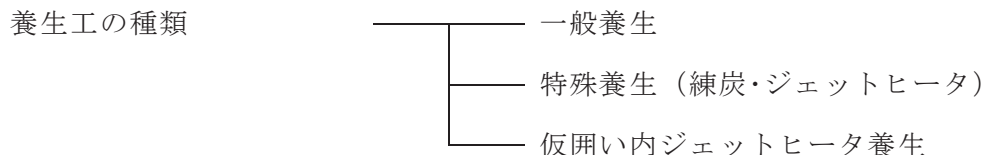
区分は、規格、生コンクリート規格、養生工の種類、圧送管延長距離区分とする。

(1) 数量算出項目及び区分一覧表

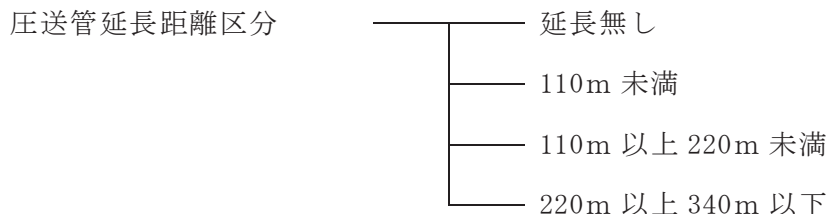
項目 \ 区分	BIM/CIM モデル	属性情報						
		規格	生コンクリート 規格	養生工の 種類	圧送管延長 距離区分	単位	数量	備考
コンクリート (場所打函渠)	A	○	○	○	○	m ³		

BIM/CIMモデルを用いる場合、「コンクリート（場所打函渠）」は、BIM/CIMモデルより体積を算出し、属性情報を用いて規格等を区分することより「A」を適用する。

(2) コンクリート（場所打函渠）の養生工の種類による区分は、以下のとおりとする。



(3) コンクリート（場所打函渠）の圧送管延長距離区分は、以下のとおりとする。



注) 圧送管延長距離区分は、作業範囲（30m）を超えて圧送管を延長する場合に、超えた部分の延長距離を該当する区分から選択する。

関連数量算出項目

項目	BIM/CIM モデル	属性情報		
		単位	数量	備考
型枠	B	m ²		「第1編（共通編）4.2型枠工」参照
鉄筋工	B	t		「第1編（共通編）4.3.1鉄筋工」参照
足場工	B	掛m ²		「第1編（共通編）11.4足場工」参照
支保工	B	空m ³		「第1編（共通編）11.5支保工」参照
基礎材	B	m ²		必要な場合別途計上
均しコンクリート	A	m ³		
水抜パイプ	B	m		必要な場合別途計上
吹出し防止材	B	m ²		必要な場合別途計上
目地板	B	m ²		必要な場合別途計上
止水板	B	m		必要な場合別途計上

BIM/CIMモデルによる数量算出方法は、コンクリート構造を参考とする。

4. 数量算出方法

数量算出は、「第1編（共通編）1章基本事項」によるほか、下記の方法によるものとする。

(1) コンクリート（場所打函渠）の数量は、ウイング、段落ち防止用枕を含む本体コンクリートの数量とする。

7.1.3 函渠工(3)大型プレキャストボックスカルバート工

1. 適用

大型プレキャストボックスカルバートの2分割及び4分割（製品長1m、1.5m、2m）の施工に適用する。

参考（適用範囲を外れた大型プレキャストボックスカルバート）

- ・1ブロックを1部材で構成するボックスカルバート
- ・3分割の大型プレキャストボックスカルバート
- ・頂版又は底版が場所打コンクリートタイプ
- ・プレキャスト製の門型、アーチカルバート及び2連分割タイプ
- ・大型プレキャストボックスカルバートの線形が曲線の場合
- ・グラウトを使用しないPCアンボンドケーブル等による施工
- ・横引き工法

2. 数量算出項目

大型プレキャストボックスカルバートの延長を区分ごとに算出する。

3. 区分

区分は、内空寸法、規格とする。

(1) 数量算出項目及び区分一覧表

項目	区分	BIM/CIM モデル	属性情報					
			製品長	分割数	内空寸法	単位	数量	備考
大型プレキャスト ボックスカルバート		B	○	○	○	m		

項目	区分	BIM/CIM モデル	属性情報				
			幅・規格等		単位	数量	備考
止水シート		B	○		m		

BIM/CIMモデルによる数量算出方法は、コンクリート構造を参考とする。

関連数量算出項目

項目	BIM/CIM モデル	属性情報		
		単位	数量	備考
基礎材	B	m ²		必要な場合別途計上
均しコンクリート	A	m ³		//

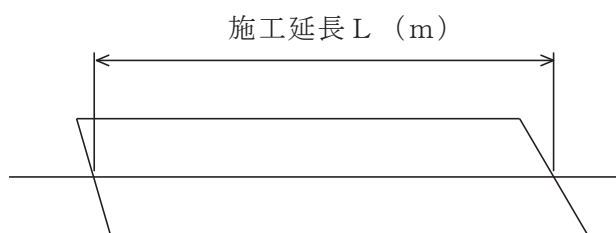
BIM/CIMモデルによる数量算出方法は、コンクリート構造を参考とする。

4. 数量算出方法

数量の算出は、「第1編（共通編）1章基本事項」による。

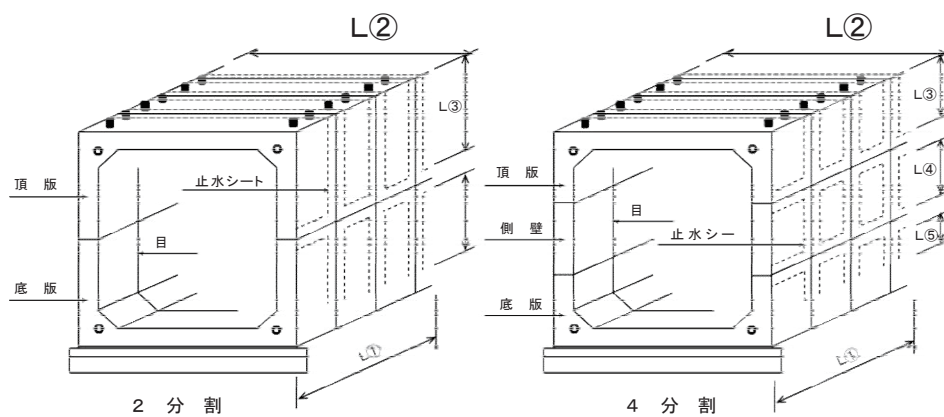
(1) 施工延長（L）のとり方は、下図のとおりとする。

- ・大型プレキャストボックスカルバート



大型プレキャストボックスカルバート平面図

- ・止水シート



(注) 止水シートは、漏水等が懸念される箇所に設置した延べ延長を計上する。

8 章 地盤改良工

- 8.1 サンドドレーン工、サンドコンパクションパイル工、サンドマット工
- 8.2 粉体噴射攪拌工（D J M工法）
- 8.3 スラリー攪拌工
- 8.4 中層混合処理工
- 8.5 高圧噴射攪拌工
- 8.6 薬液注入工

8章 地盤改良工

8.1 サンドドレーン工・サンドコンパクションパイル工・サンドマット工

1. 適用

粘土、シルト及び有機質土等の地盤を対象として行うサンドドレーン工、サンドコンパクションパイル工、サンドマット工及びこれらの工種の併用工に適用する。

2. 数量算出項目

サンドドレーン、サンドコンパクションパイル及びサンドドレーン・サンドコンパクションパイル併用工の本数、サンドマットの体積、安定シート・ネットの面積を区分ごとに算出する。

3. 区分

区分は、杭径、打設長、規格とする。

(1) 数量算出項目及び区分一覧表

項目	区分	BIM/CIM モデル	属性情報					
			杭径	打設長	規格	単位	数量	備考
サンドドレーン		B	○	○	○	本		
サンドコンパクションパイル		B	○	○	○	本		
サンドドレーン・サンドコンパクションパイル併用工		B	○	○	○	本		
サンドマット		A	×	×	○	m ³		
安定シート・ネット		B	×	×	○	m ²		

BIM/CIMモデルによる数量算出方法は、コンクリート構造を参考とする。

(2) 杭径区分

サンドドレーン、サンドコンパクションパイルの本数を杭径ごとに区分して算出する。

サンドドレーン、サンドコンパクションパイル併用工については、工種毎に区分して1本
当り内訳にて算出する。

(3) 打設長区分

サンドドレーン、サンドコンパクションパイルの本数を打設長ごとに区分して算出する。

サンドドレーン・サンドコンパクションパイル併用工の場合は、工種毎の打設長で判断せず、
造成する砂杭1本当りの打設長で区分する。

サンドマットがある場合、サンドマットの厚みを含む打設長とする。

(4) サンドドレーン・サンドコンパクションパイル併用工については、(1) 数量算出項目及び 区分一覧表で算出した以外に各々サンドドレーン部分、サンドコンパクションパイル部分に 分けて算出する。

サンドドレーン・サンドコンパクションパイル併用工 1 本当り内訳

区 分 項 目	サンドドレーン部分		サンドコンパクションパイル部分	
	単 位	数 量	単 位	数 量
規 格	—	—	—	—
杭 径	m		m	
打設長	m		m	

(5) サンドマットの対象体積、安定シート・ネットの対象面積

サンドマット用砂量の設計体積は次式による。

$$V_m = A \times L$$

V_m : サンドマット用砂の設計体積 (m³)

A : 設計断面積 (m²)

L : 設計延長 (m)

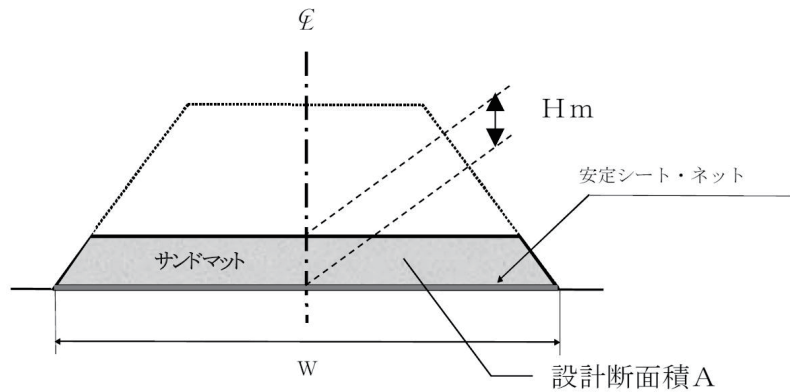
安定シート・ネットの設計面積は次式による。

$$A_m = W \times L$$

A_m : 設計面積 (m²)

W : 設計幅員 (m)

L : 設計延長 (m)



4. 数量算出方法

数量算出方法は、「第 1 章 (共通編) 1 章基本事項」による

5. 参考図(施工図)

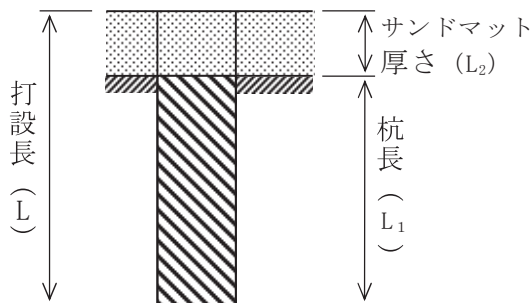


図-1 サンドドレーン及び
サンドコンパクションパイル

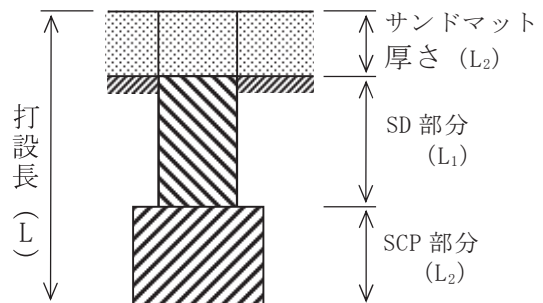


図-2 サンドドレーン・サンドコン
パクションパイル併用工

8.2 粉体噴射攪拌工(DJM工法)

1. 適用

粘性土、砂質土、シルト及び有機質土等の軟弱地盤を対象として行う粉体噴射攪拌工(改良材がセメント系及び石灰系の場合)に適用する。

2. 数量算出項目

杭施工本数、移設回数、軸間変更回数を区分ごとに算出する。

3. 区分

区分は、現場制約の有無、施工方法、打設長、杭長、規格、改良材使用量とする。

(1) 数量算出項目及び区分一覧表

項目	区分	BIM/CIM モデル	属性情報								
			現場制約 の有無	施工 方法	打設長	杭長	規格	改良材 使用量	単位	数量	備考
粉体噴射攪拌		B	○	—	○	○	○	○	本		
粉体噴射攪拌 (移設)		B	—	○	—	—	—	—	回		
粉体噴射攪拌 (軸間変更)		B	—	—	—	—	—	—	回		

BIM/CIMモデルによる数量算出方法は、コンクリート構造を参考とする。

- 注) 1. 2軸施工の1日当り杭施工本数は、1軸当り1本として計上する。
2. バックホウによる先掘が必要な場合は別途算出する。

(2) 施工方法区分

施工方法による区分は以下のとおりとする。

- ①単軸施工
- ②2軸施工

(3) 現場制約の有無、打設長、杭長区分

杭施工本数を、打設長（空打部長さ＋杭長）及び杭長ごとに区分して算出する。

施工本数は、杭間の移動、位置決め、貫入、引抜き（改良材噴射）までの一連の作業のものである。

現場制約の有無	打設長	杭長
有り	3m超え6m未満	2m未満
		2m以上3m未満
		3m以上4m未満
		4m以上5m未満
		5m以上6m未満
	6m以上10m未満	4m以上5m未満
		5m以上6m未満
		6m以上7m未満
		7m以上8m未満
		8m以上9m未満
	10m以上14m未満	9m以上10m未満
		8m以上9m未満
		9m以上10m未満
		10m以上12m未満
	14m以上17m未満	12m以上14m未満
		12m以上14m未満
		14m以上15m未満
		15m以上17m未満
17m以上20m以下	15m以上17m未満	
	17m以上20m以下	

現場制約の有無	打設長	杭長
無し	3m超え6m未満	2m未満
		2m以上3m未満
		3m以上4m未満
		4m以上5m未満
		5m以上6m未満
	6m以上10m未満	4m以上5m未満
		5m以上6m未満
		6m以上7m未満
		7m以上8m未満
		8m以上9m未満
	10m以上15m未満	9m以上10m未満
		8m以上9m未満
		9m以上10m未満
		10m以上12m未満
	15m以上20m未満	12m以上14m未満
		12m以上14m未満
		14m以上15m未満
		15m以上17m未満
	20m以上27m未満	17m以上20m以下
		17m以上20m以下
		20m超え23m未満
	27m以上33m以下	23m以上27m未満
		23m以上27m未満
		27m以上32m未満
		32m以上33m以下

(4) 規格区分

粉体噴射攪拌工の改良材の種類とする。

(5) 改良材使用量区分

1) 改良材使用量を杭施工本数ごとに区分して算出する。また、杭長 1 m 当り改良材使用量についても算出する。

改良材は、セメント系、石灰系を標準とし、現場条件により決定する。なお、改良材のロス（損失+杭頭・着底部処理を含む）を含んでいるので、改良材使用量は、実質量（ロスによる割増をしない数量）とする。

2) 改良材の杭一本当り使用量は、次式により算出する。

$$V = v \times L_1$$

V : 杭一本当り改良材使用量 (t/本)

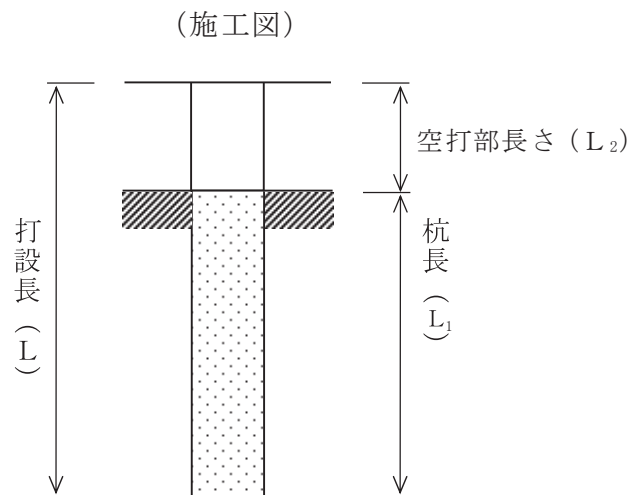
v : 杭長 1 m 当り改良材使用量 (t/m)

L_1 : 杭長 (m)

4. 数量算出方法

数量算出方法は、「第 1 章（共通編） 1 章基本事項」による。

5. 参考図(施工図)



8.3 スラリー攪拌工

1. 適用

粘性土、砂質土、シルト及び有機質土等の軟弱地盤を対象として行うセメント及び石灰によるスラリー攪拌工に適用する。

2. 数量算出項目

杭施工本数を区分ごとに算出する。

3. 区分

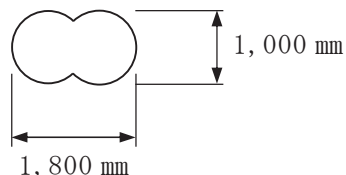
区分は、施工方法、杭径、打設長、杭長、規格、改良材使用量とする。

(1) 数量算出項目及び区分一覧表

項目	区分	BIM/CIM モデル	属性情報								
			施工 方法	杭径	打設長	杭長	規格	改良材 使用量	単位	数量	備考
杭施工本数		B	○	○	○	○	○	○	本		

BIM/CIMモデルによる数量算出方法は、コンクリート構造を参考とする。

注) 1) 二軸施工の1本当り改良断面図は下図を標準とする。



2) バックホウによる先掘が必要な場合は別途算出する。

(2) 施工方法、杭径区分

1) 施工方法、杭径区分は以下の通りとする。

- ①単軸施工
 - 杭径 ϕ 800 mm ~ ϕ 1,200 mm、 $3\text{ m} < L \leq 10\text{ m}$
 - 杭径 ϕ 1,000 mm ~ ϕ 1,600 mm、 $10\text{ m} < L \leq 30\text{ m}$
 - 杭径 ϕ 1,800 mm、 ϕ 2,000 mm、 $3\text{ m} < L \leq 27\text{ m}$
- ②二軸施工
 - 杭径 ϕ 1,000 mm、 $3\text{ m} < L \leq 40\text{ m}$
 - 杭径 ϕ 1,000 mm、 $3\text{ m} < L \leq 40\text{ m}$ (変位低減型)
 - 杭径 ϕ 1,600 mm、 $3\text{ m} < L \leq 36\text{ m}$ (変位低減型)

2) 工法名についても明記する。

(3) 打設長、杭長区分

杭施工本数を、打設長及び杭長ごとに区分して算出する。

(4) 規格区分

スラリー攪拌工の改良材の種類とする。

(5) 改良材使用量区分

1) 改良材使用量を杭施工本数ごとに区分して算出する。また、杭長 1 m 当り改良材使用量についても算出する。

2) 改良材の杭一本当り使用量は次式により算出する。

$$V = v \times L_1 \times (1 + K)$$

V : 杭一本当り改良材使用量 (t / 本)

v : 杭長 1 m 当り改良材使用量 (t / m)

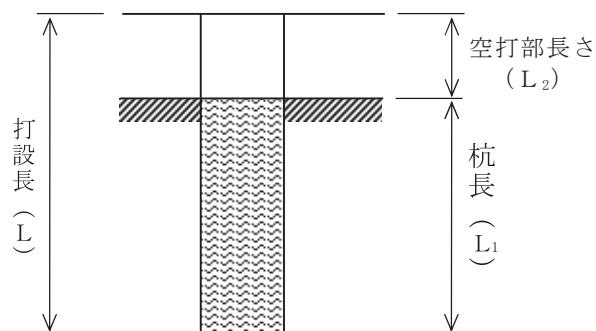
L₁ : 杭長 (m)

K : ロス率 (+ 0. 1)

4. 数量算出方法

数量の算出は、「第 1 編 (共通編) 1 章基本事項」によるものとする。

5. 参考図(施工図)



8.4 中層混合処理工

1. 適用

粘性土、砂質土、シルト及び有機質土等の軟弱地盤を対象として行う中層混合処理工に適用する。

施工方式は、スラリー噴射方式の機械攪拌混合とし、改良方式は全面改良とする。

2. 数量算出項目

施工数量を区分ごとに算出する。

3. 区分

区分は、改良深度、施工規模、規格、改良材使用量とする。

(1) 数量算出項目及び区分一覧表

項目	区分	BIM/CIM モデル	属性情報						
			改良 深度	施工 規模	規格	改良材 使用量	単位	数量	備考
施工数量		A	○	○	○	○	m ³		

BIM/CIMモデルによる数量算出方法は、コンクリート構造を参考とする。

(2) 改良深度区分

施工数量を、改良深度ごとに区分して算出する。

改良深度は以下の通りとする。

① $2\text{ m} < L \leq 5\text{ m}$

② $5\text{ m} < L \leq 8\text{ m}$

③ $8\text{ m} < L \leq 10\text{ m}$

④ $10\text{ m} < L \leq 13\text{ m}$

L : 改良深度 (m)

(3) 施工規格区分

施工規模の区分は以下の通りとする。

① 1工事当りの施工規模 1,000m³未満

② 1工事当りの施工規模 1,000m³以上

(4) 規格区分

中層混合処理工の改良材の種類とする。

(5) 改良材使用量区分

1) 改良材使用量を施工数量ごとに区分して算出する。また、施工1m³当り改良材使用量についても算出する。

2) 改良材の使用量は次式により算出する。

$$V = v \times (1 + K) / 1000$$

V : 1 m³当りの改良材使用量 (t / m³)

v : 1 m³当りの改良材添付量 (kg / m³)

K : ロス率 (+0.06)

4. 数量算出方法

数量算出の方法は、「第1章（共通編）1章基本事項」によるものとする。

8.5 高圧噴射攪拌工

1. 適用

粘性土及び砂質土等の地盤を対象として行う高圧噴射攪拌工のうち単管工法、二重管工法、三重管工法に適用する。

2. 数量算出項目

打設本数を区分ごとに算出する。

3. 区分

区分は、杭径、削孔長、規格、土質とする。

(1) 数量算出項目及び区分一覧表

項目	区分	BIM/CIM モデル	属性情報						
			杭径	削孔長	規格	土質	単位	数量	備考
打設本数	B	B	○	○	○	○	本		
注入設備の移設	B	B	×	×	×	×	回		注) 2

BIM/CIMモデルによる数量算出方法は、コンクリート構造を参考とする。

注) 1. 足場が必要な場合は、「第1編（共通編）11章11.4足場工」により算出する。

2. 注入設備の移設は、注入設備を中心に50mを超える場合、または同一現場内に施工箇所が2箇所以上あり、注入設備を移設しなければならない場合に、移設必要回数を算出する。

(2) 杭径区分

- ①単管工法
 - 700 mm以上 800 mm以下
 - 800 mmを超え、1,100 mm以下
 - 上記以外（実杭径毎）
- ②二重管工法
 - 1,000 mm
 - 1,200 mm
 - 1,400 mm
 - 1,600 mm
 - 1,800 mm
 - 2,000 mm
 - 上記以外（実杭径毎）
- ③三重管工法
 - 1,800 mm
 - 2,000 mm
 - 上記以外（実杭径毎）

(3) 削孔長区分

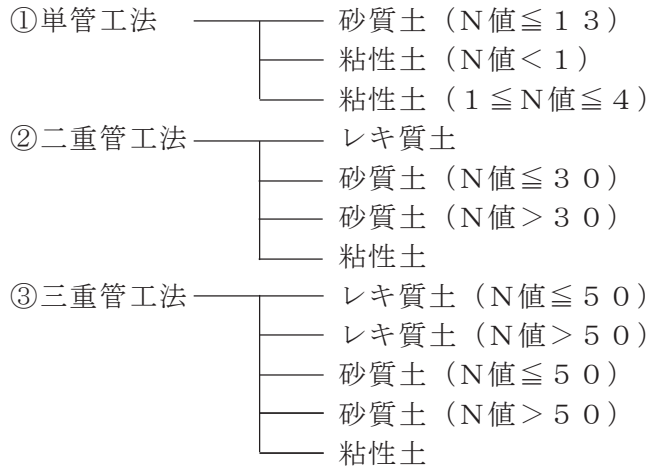
打設本数を注入長及び土被り長ごとに区分して算出する。

(4) 規格区分

高圧噴射攪拌工の注入材の種類とする。

(5) 土質区分

1) 工法ごとに下記の区分ごとに算出する。

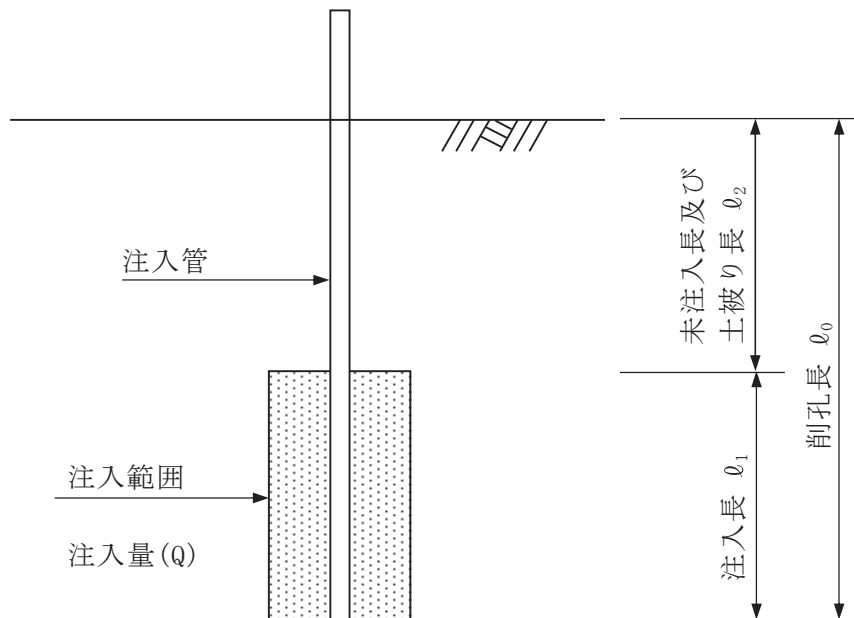


2) 工法名についても明記する。

4. 数量算出方法

数量算出方法は、「第1章(共通編)1章基本事項」によるものとする。

5. 参考図(施工図)



8.6 薬液注入工

1. 適用

粘土、シルト及び砂質土等の地盤に薬液を注入する薬液注入工法に適用する。

2. 数量算出項目

薬液注入工の施工本数を区分ごとに算出する。

3. 区分

区分は、削孔長、土質、規格とする。

(1) 数量算出項目及び区分一覧表

項目	区分	BIM/CIM モデル	属性情報					
			削孔長	土質	規格	単位	数量	備考
施工本数		B	○	○	○	本		
注入設備の移設		B	×	×	×	回		注) 2

BIM/CIMモデルによる数量算出方法は、コンクリート構造を参考とする。

注) 1. 足場が必要な場合は、「第1編（共通編）11章11.4足場工」により算出する。

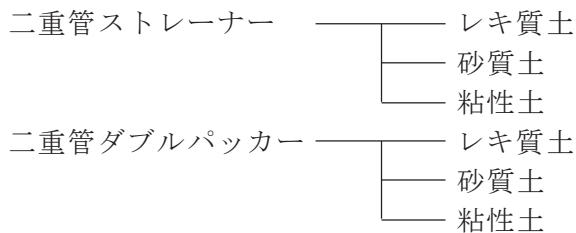
2. 注入設備の移設は、注入設備を中心に50mを超える場合、または同一現場内に施工箇所が2箇所以上あり、注入設備を移設しなければならない場合に、移設必要回数を算出する。

(2) 削孔長区分

薬液注入工の施工本数を土被り長及び注入長ごとに区分して算出する。

(3) 土質区分

土質による区分は、以下のとおりとする。



(4) 規格

薬液注入工に使用する薬液の種類とし、1本当りの注入量も算出する。

二重管ストレーナー工法に必要な注入材料は次式による。

$$Q_s = V \times \lambda \times 1,000$$

Q_s : 二重管ストレーナー工法の1本当り注入量 (ℓ)

V : 二重管ストレーナー工法の1本当り対象注入土量 (m³)

λ : 注入率

注) 注入率は現場の土質状況により設定するものとする。

二重管ダブルパッカー工法における注入材料使用量は次式による。

1) グラウト注入材料

$$Q_G = \gamma_5 \times L$$

Q_G : グラウト注入の1本当たり注入量 (ℓ)

γ_5 : グラウト注入の単位使用量 = 12 (ℓ/m)

L : 削孔長 (m)

2) 一次注入材料

$$Q_{P1} = V \times \lambda \times 1,000$$

Q_{P1} : 二重管ダブルパッカー工法の一次注入の1本当たり注入量 (ℓ)

V : 二重管ダブルパッカー工法の一次注入の1本当たり注入対象土量 (m³)

λ : 注入率

注) 注入率は現場の土質状況により設定するものとする。

3) 二次注入材料

$$Q_{P2} = V \times \lambda \times 1,000$$

Q_{P2} : 二重管ダブルパッカー工法の二次注入の1本当たり注入量 (ℓ)

V : 二重管ダブルパッカー工法の二次注入の1本当たり注入対象土量 (m³)

λ : 注入率

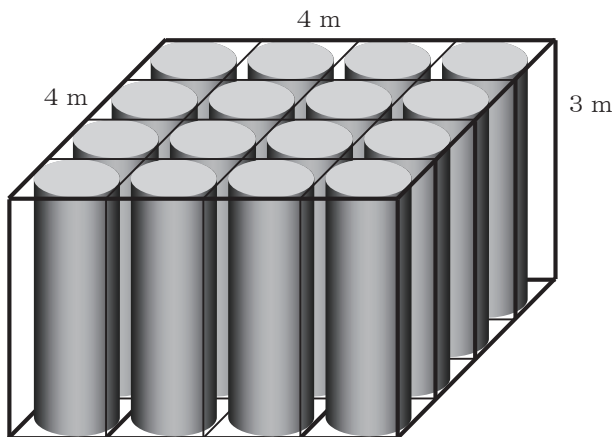
注) 注入率は現場の土質状況により設定するものとする。

4. 数量算出方法

数量算出は、「第1章(共通編) 1章基本事項」によるほか、下記の方法によるものとする。

- 「薬液注入工」の1本あたりの対象土量の算出方法は、全体計画対象土量を計画施工本数で按分すること。

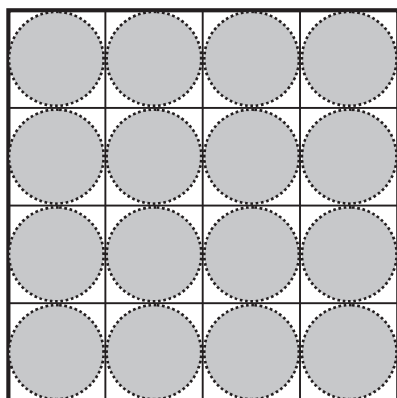
【数量算出イメージ】



$$\text{対象土量 } V = 4 \text{ m} \times 4 \text{ m} \times 3 \text{ m} = 48 \text{ m}^3$$

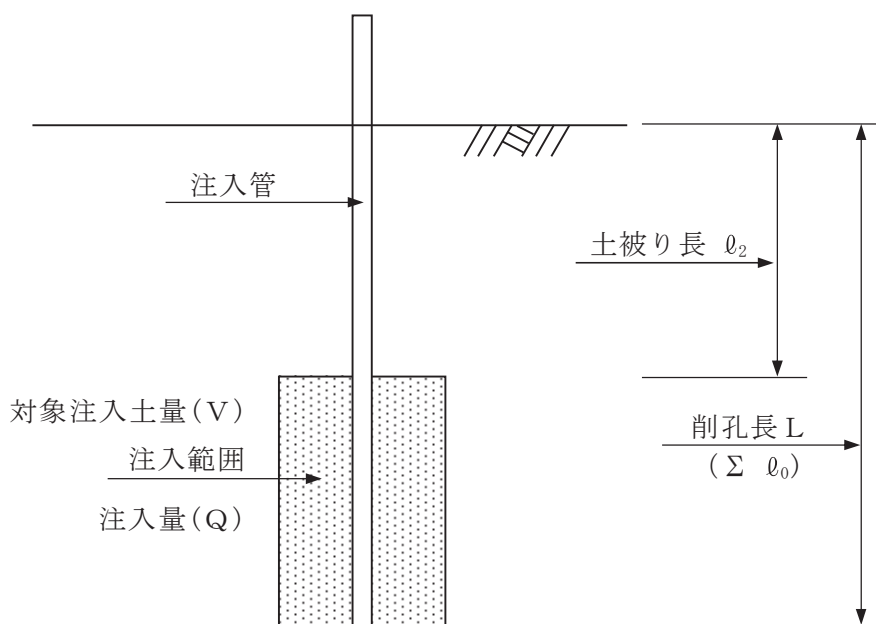
$$\text{削孔本数 } n = 16 \text{ 本}$$

$$\text{1本当たり対象土量} : 48 \text{ m}^3 \div 16 \text{ 本} = 3 \text{ m}^3 / \text{本}$$

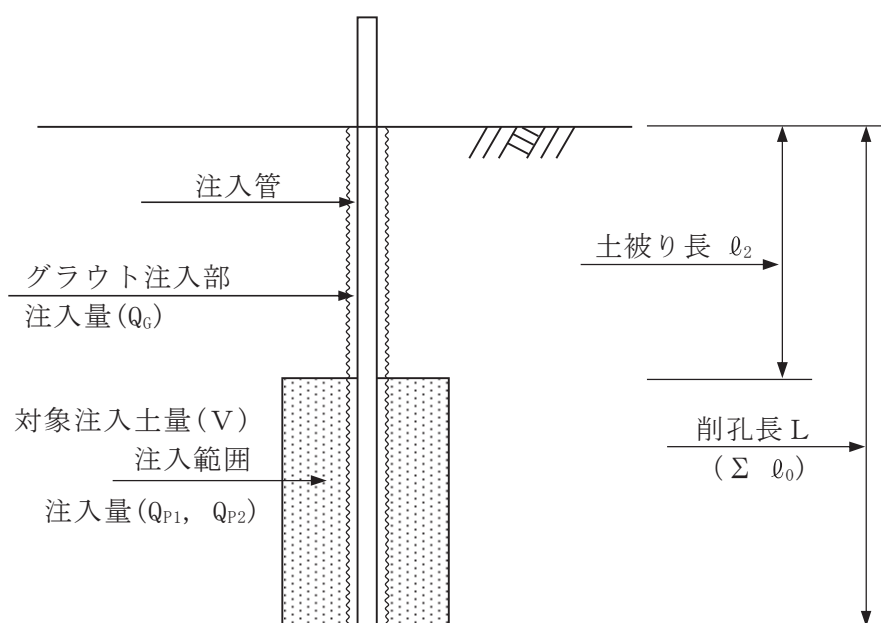


5. 参考図(施工図)

施工図 (二重管ストレーナー工法)



施工図 (二重管ダブルパッカー工法)



9 章 基 礎 工

- 9.1 基礎・裏込砕石工
- 9.2 鋼矢板工
- 9.3 既製杭工
- 9.4 木杭打工
- 9.5 場所打杭工・深礎工
- 9.6 ニューマチックケーソン基礎工
- 9.7 鋼管矢板基礎工
- 9.8 鋼管ソイルセメント杭工

9 章 基礎工

9.1 基礎・裏込砕石工

1. 適用

無筋構造物、鉄筋構造物、小型構造物の基礎・裏込砕石工に適用する。

2. 数量算出項目

基礎砕石の面積、裏込砕石の体積を区分ごとに算出する。

3. 区分

区分は、砕石の厚さ、砕石の種類とする。

(1) 数量算出項目及び区分一覧表

項目 \ 区分	BIM/CIM モデル	属性情報				
		砕石の 厚さ	砕石の 種類	単位	数量	備考
基礎砕石	B	○	○	m ²		注1
裏込砕石	A	×	○	m ³		

BIM/CIMモデルによる数量算出方法は、コンクリート構造を参考とする。

注) 1. 基礎砕石の敷均し厚は30cm を上限とする。

9.2 鋼矢板工

1. 適用

構造物及び護岸の基礎工事における鋼矢板工に適用する。

2. 数量算出項目

鋼矢板工の延長、枚数、質量を区分ごとに算出する。

3. 区分

区分は、工種、規格、矢板長とする。

(1) 数量算出項目及び区分一覧表

項目	BIM/CIM モデル	属性情報					
		工種	規格	矢板長	単位	数量	備考
延長	Ⅱ	○	○	○	m		
枚数	Ⅱ				枚		
質量	Ⅱ				t		

BIM/CIMモデルによる数量算出方法は、鋼構造を参考とする。

(2) 規格及び矢板長区分

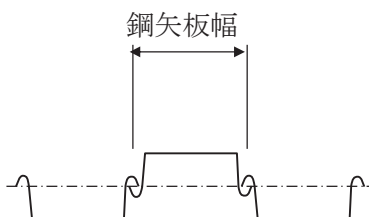
矢板の材質、型式、1枚当り長さごとに区分して算出する。

4. 数量算出方法

数量の算出は、「第1編（共通編）1章基本事項」によるほか下記の方法によるものとする。

(1) 施工枚数は、鋼矢板の中心線の長さを1枚当りの幅で除した値とし、小数以下の端数は切上げて整数にまとめるものとする。

異型矢板及び継矢板は組数を算出し、施工略図を示すこと。



◎ 鋼矢板の質量算出例

施工延長 L=23.6m、Ⅲ型 H=10m の場合

工事数量総括表 23m
積 算 35.4 t

$$\left(\begin{array}{l} 23.6 \div 0.4 = 59 \\ 59 \text{ 枚} \times 0.06 \text{ t} / \text{m} \times 10 = 35.4 \text{ t} \end{array} \right)$$

- (2) 打込み長又は圧入長を施工箇所（ブロック）ごとに算出する。
 なお、打込み長又は圧入長に対する最大N値を算出しておくこと。

<参考>

型 式	単位質量(kg/m)	幅(mm)
SP-I _A	35.5	400
SP-II	48.0	〃
SP-III	60.0	〃
SP-IV	76.1	〃
SP-V _L	105.0	500
SP-VI _L	120.0	〃
SP-II _w	61.8	600
SP-III _w	81.6	〃
SP-IV _w	106.0	〃
SP-10H	86.4	900
SP-25H	113.0	〃
SP-45H	147.0	〃
SP-50H	167.0	〃

9.3 既製杭工

1. 適用

土木構造物の既製杭工に適用する。

2. 数量算出項目

既製コンクリート杭、鋼管杭、回転杭等の数量を区分ごとに算出する。

- (1) 杭の種類……PHC杭、SC杭、SC+PHC杭、鋼管杭、H鋼杭、回転杭

3. 区分

区分は、構造物、杭種、杭径、杭長とする。

- (1) 数量算出項目および区分一覧表

1) 既製コンクリート杭（PHC杭、SC杭、SC+PHC杭）… 別紙－1 参照

2) 鋼管杭…………… 別紙－2 参照

3) 回転杭…………… 別紙－2 参照

BIM/CIMモデルによる数量算出は、既製コンクリート杭「A」、鋼管杭「I」、
回転杭「I」を適用する。また、別表の内容は属性情報に付与する。

4. 数量算出方法

数量の算出は、「第1編（共通編）1章基本事項」によるほか下記の方法によるものとする。

- (1) PHC杭、SC杭、SC+PHC杭（別紙－1 参照）

1) パイルハンマ工

別紙－1の数量のほか杭打込長及び掘削層の加重平均N値（別紙－3参照）を算出する。
また、杭打込長の最小単位は、0.5mを標準とする。

2) 中掘工

別紙－1の数量のほか掘削長及び掘削層の加重平均N値（別紙－3参照）を算出する。
また、掘削長の最小単位は、0.5mを標準とする。

- (2) 鋼管杭（別紙－2 参照）

1) パイルハンマ工

別紙－2の数量のほか杭打込長及び掘削層の加重平均N値（別紙－3参照）を算出する。
また、杭打込長の最小単位は、0.5mを標準とする。

2) 中掘工

別紙－2の数量のほか掘削長及び掘削層の加重平均N値（別紙－3参照）を算出する。
また、掘削長の最小単位は、0.5mを標準とする。

3) 回転杭（別紙－2 参照）

別紙－2の数量のほか掘削長及び掘削層の加重平均N値（別紙－3参照）を算出する。

9.4 木杭打工

1. 適用

木杭打工に適用する。

2. 数量算出項目

杭の本数を区分により算出する。

3. 区分

区分は、杭長、末口の大きさとする。

(1) 数量算出項目及び区分一覧表

項目 \ 区分	BIM/CIM モデル	属性情報				
		杭長	末口の 大きさ	単位	数量	備考
杭	B	○	○	本		杭材質を記載する。

BIM/CIMモデルによる数量算出方法は、コンクリート構造を参考とする。

9.5 場所打杭工・深礎工

1. 適用

土木構造物の場所打杭工、深礎杭工に適用する。

2. 数量算出項目

場所打杭、深礎杭の数量を区分ごとに算出する。

3. 区分

区分は、構造物、杭種、杭径、杭長とする。

(1) 数量算出項目及び区分一覧表

1) 場所打杭……別紙—1 参照

2) 深礎杭……別紙—2 参照

BIM/CIMモデルによる数量算出は、場所杭「A」、深礎杭「I」を適用する。また、別表の内容は属性情報に付与する。

4. 数量算出方法

数量の算出は、「第1編（共通編）1章基本事項」によるほか下記の方法によるものとする。

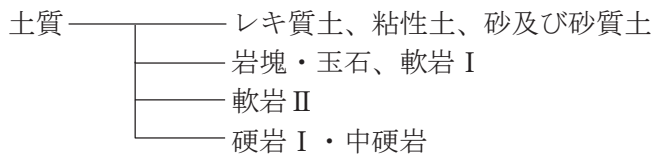
(1) 全回転式オールケーシング工

別紙—1の数量のほか下記の項目について算出する。

1) 土質別の掘削長

杭打込長の最小単位は、0.1mを標準とする。

土質による区分は、以下の通りとする。



2) コンクリート量

$$Q = \pi / 4 \times D^2 \times L$$

Q：杭1本当りのコンクリート使用量 …… (m³/本)

D：設計杭径 …… (m)

L：設計杭長 …… (m)

3) 杭頭処理取壊コンクリート量

$$Q = \pi / 4 \times D^2 \times L$$

Q：杭頭処理取壊コンクリート量 …… (m³/本)

D：設計杭径 …… (m)

L：設計杭頭処理延長 …… (m)

(2) リバーサーキュレーション工

別紙-1の数量のほか下記の項目について算出する。

1) コンクリート量

$$Q = \pi / 4 \times D^2 \times L$$

Q : 杭1本当りのコンクリート使用量…………… (m³/本)

D : 設計杭径…………… (m)

L : 設計杭長…………… (m)

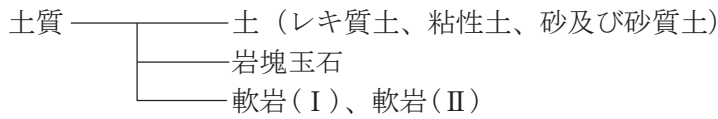
(3) アースオーガ・硬質地盤用アースオーガ工

別紙-1の数量のほか下記の項目について算出する。

1) 土質別の掘削長及び土質係数

杭打込長の最小単位は、0.1mを標準とする。

土質による区分は、以下の通りとする。



土質係数は掘削する土質毎の係数を加重平均して算出する。なお、土質係数は少数第2位を四捨五入して少数第1位とする。

$$\alpha = \frac{(\alpha_1 \times L_1) + (\alpha_2 \times L_2) + \dots}{L_1 + L_2 + \dots}$$

α_n : 各土質の土質係数 (次表)

L_n : 各土質の掘削長 (m)

土質係数

土質 N 値	土質係数		
	土	岩塊玉石	軟岩 I 軟岩 II
20 未満	1.0	3.2	1.8
20 以上	1.1		

2) アースオーガによるモルタル杭

$$Q = \pi / 4 \times D^2 \times L \times 10$$

Q : 杭10本当りのモルタル使用量…………… (m³/10本)

D : 杭径…………… (m)

L : 打設長…………… (m)

3) 鉄筋かご等

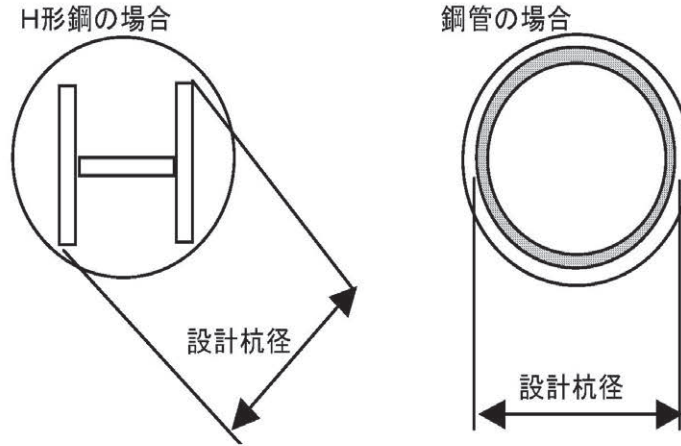
鉄筋かご等は、下表のとおり区分して算出する。

	長さ (m)	質量 (t)
鉄筋かご	○	○
H形鋼	○	○

(4) 大口径ボーリングマシン工

別紙-1の数量のほか下記の項目について算出する。

- 1) H形鋼を使用する場合の設計杭径はH形鋼の対角線長とし、鋼管を使用する場合の設計杭径は鋼管の外径として数量を算出する。なお、設計杭径については少数第1位以下を四捨五入して算出する。



※ 杭長=材料長、掘削長=打設長

- 2) 土質区分別掘削長（1本当り）

杭打設長の最小単位は、0.1mを標準とする。

区分 項目	杭種別			土質区分				
	モルタル杭 (H形鋼)	モルタル杭 (鋼管)	コンクリート杭 (鋼管)	レキ質土・軟岩 (I)	砂及び砂質土・粘性土	岩塊玉石	軟岩 (II)	硬岩
掘削長(m)	○	○	○	○	○	○	○	○

- 3) 杭1本当りモルタルおよびコンクリート使用量

- a) モルタルを使用する場合

$$Q = \pi / 4 \times D^2 \times L$$

Q : モルタル使用量…………… (m³/本)

D : 削孔径…………… (m)

L : 打設長…………… (m)

- b) コンクリート（生コン）を使用する場合

$$Q1 = \pi / 4 \times (D_1^2 - D^2) \times L$$

$$Q2 = \pi / 4 \times D^2 \times L$$

Q1 : モルタル使用量…………… (m³/本)

Q2 : 中詰コンクリート使用量…………… (m³/本)

D : 設計杭径…………… (m)

D₁ : 削孔径…………… (m)

L : 打設長…………… (m)

4) H形鋼等

H形鋼・鋼管材料長 (m) を算出する。

5) 溶接回数

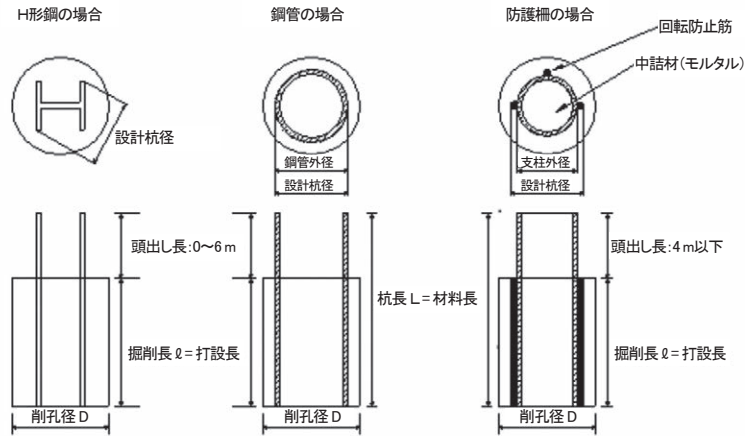
継杭の場合は、1本当たりの溶接回数(回)を算出する。

また、鋼管の場合は鋼管板厚を算出する。

(5) ダウンザホールハンマ工

別紙-1の数量のほか下記項目について算出する。

- 1) H形鋼を使用する場合は、H形鋼の対角線長とし、鋼管（防護柵を含む）を使用する場合の設計杭径は鋼管の外径とし、数量を算出する。なお、設計杭径については小数第1位以下を四捨五入して算出する。



2) 土質区分別掘削長（1本当たり）

杭打設長の最小単位は、0.1mを標準とする。

区分 項目	杭種別					
	モルタル杭 (H形鋼)	モルタル杭 (鋼管)	コンクリー ト杭 (鋼管)	H形鋼杭(土 砂埋戻し)	鋼管杭(土 砂埋戻し)	防護柵(モ ルタル杭)
掘削長 (m)	○	○	○	○	○	○

区分 項目	土質区分			
	砂質土	粘性土	レキ質土 岩魂・玉石 軟岩 中硬岩	硬岩
掘削長 (m)	○	○	○	○

- 3) モルタル杭使用における杭1本当たりモルタル使用量は以下のとおりとする。

$$Q = \pi / 4 \times D_1^2 \times \ell$$

Q : モルタル使用量 (m³/本)

D₁ : 削孔径 (m)

ℓ : 打設長 (m)

- 4) コンクリート杭使用におけるモルタル、コンクリート（生コン）杭1本当たり使用量は以下のとおりとする。

$$Q_1 = \pi / 4 \times (D_1^2 - D_2^2) \times \ell$$

$$Q_2 = \pi / 4 \times D_2^2 \times \ell$$

Q₁ : モルタル使用量 (m³/本)

Q₂ : 中詰コンクリート使用量 (m³/本)

D₁ : 削孔径 (m)

D₂ : 設計杭径 (m)

ℓ : 打設長 (m)

5) 土砂埋戻しにおける購入土(砂)杭1本当たり使用量は以下のとおりとする。

$$Q = \pi / 4 \times D_1^2 \times \ell$$

Q : 購入土(砂)使用量 (m³/本)

D₁ : 削孔径 (m)

ℓ : 打設長 (m)

6) H形鋼等

H形鋼・鋼管・防護柵材料長 (m) を算出する。

(6) 深礎工

別紙-2の数量のほか下記の項目について算出する。

1) 掘削長及び土質係数

杭打込長の最小単位は0.1mを標準とする。

土質

土質	適用土質
土	粘土及び粘性土、砂及び砂質土、レキ及びレキ質土
岩	岩塊、玉石及びこれらが砂・砂質土・粘性土・レキ質土と混合した土、軟岩 (I)、(II)、中硬度、硬岩 (I)

土質係数は掘削する土質毎の係数を加重平均して算出する。なお土質係数は、少数第2位を四捨五入して少数第1位とする。

$$\alpha = \frac{(\alpha_1 \times L_1) + (\alpha_2 \times L_2)}{L_1 + L_2}$$

α₁ : 土の土質係数 (次表)

L₁ : 土の掘削長 (m)

α₂ : 岩の土質係数 (次表)

L₂ : 岩の掘削長 (m)

土質係数

砂・砂質土 粘性土・レキ質土 (土)	岩塊・玉石混じり土 軟岩～硬岩 (岩)
0.57	1.12

2) 足場工

足場の種類は手摺先行型枠組足場を標準とし、掛面積は次式により算出する。

$$\text{掛面積 (m}^2\text{)} = \text{掘削 1 m 当り掛面積 (m}^2\text{)} \times \text{掘削深 (m)}$$

掘削 1 m 当り掛面積

杭径 (m)	1.5 以上 2.0 以下	2.0 を超え 2.5 以下	2.5 を超え 3.0 以下	3.0 を超え 3.5 以下	3.5 を超え 4.0 以下	4.0 を超え 4.5 以下
掛面積 (m ²)	1.2	1.5	3.6	3.6	5.0	6.6
杭径 (m)	4.5 を超え 5.0 以下	5.0 を超え 5.5 以下	5.5 を超え 6.0 以下	6.0 を超え 6.5 以下	6.5 を超え 7.0 以下	7.0 を超え 7.5 以下
掛面積 (m ²)	8.2	9.7	11.3	12.9	14.4	16.0

3) コンクリート及びグラウト量

$$V = \pi / 4 \times D^2 \times L1$$

V : 杭 1 本当りのコンクリート使用量 …… (m³/本)

D : 杭径 (公称径) …… (m)

L1 : 打設長 …… (m)

注) 1. 数量算出項目、区分および数量算出方法は「4章コンクリート工 4. 1 コンクリート工」による。

$$G = 0.08 \pi (D + 0.08) L2$$

G : 杭 1 本当りグラウト使用量 …… (m³/本)

L2 : 杭 1 本当りグラウト必要長さ …… (m)

注) 1. 土留材と地山の間隙をグラウトにより間詰する場合のグラウト使用量は、上式を標準とするが、土質等特別な条件によりこれにより難しい場合は、別途考慮する。
また、グラウトパイプは、必要量を算出する。

(7) 鉄筋工

鉄筋の数量は、「4章コンクリート工 4. 3. 1 鉄筋工」により算出する。

9.6 ニューマチックケーソン基礎工

1. 適用

ニューマチックケーソン基礎工に適用する。

2. 数量算出項目

刃口金物据付、沈下掘削、コンクリート、鉄筋、型枠、足場、沈下促進、中詰充填等の数量を算出する。

(1) 数量算出項目一覧表

項 目	BIM/CIM モデル	属 性 情 報			
		規格・仕様	単 位	数 量	適 用
刃口金物据付 ※1	I		t		
沈 下 掘 削	A		m ³		
コンクリート	A		m ³		
鉄 筋	B		t		
型 枠	B		m ²		
足 場	B		掛m ²		
沈 下 促 進	A		t		
H 形 鋼	I		t		撤去しない埋設支保用
中詰充填	A		t 又は m ³		
コンタクト グラウト充填	B		t 又は m ³		

BIM/CIMモデルによる数量算出方法は、コンクリート構造を参考とする。

※1) BIM/CIMモデルによる数量算出方法は、鋼構造を参考とする。

3. 数量算出方法

数量の算出は、「第1編（共通編）1章基本事項」によるほか下記の方法によるものとする。

(1) 刃口金物据付

質量は、「第3編（道路編）4章鋼橋上部工 4.1 鋼材」を参照の上算出する。

(2) 沈下掘削

- 1) ケーソン1基の掘削量を掘削面積 (m²)、土質、函内作業気圧毎に下記のように区分して算出する。

①掘削面積区分

ケーソン1基の掘削面積	工 法
40 m ² ～300 m ² 未満	機械掘削

②土質及び函内作業気圧区分による掘削量

(m³)

函内作業気圧 (MPa)	掘削深	軟岩 (Ⅱ)	軟岩 (Ⅰ)	玉石混じり砂レキ	レキ及びレキ質土	普通土
0 (素掘)	3m以下					
	3mを超える					
0 を超え 0.10 以下	3m以下					
	3mを超える					
0.10 を超え 0.14 以下	3m以下					
	3mを超える					
0.14 を超え 0.18 以下	3m以下					
	3mを超える					
0.18 を超え 0.22 以下	3m以下					
	3mを超える					
0.22 を超え 0.26 以下	3m以下					
	3mを超える					
0.26 を超え 0.30 以下	3m以下					
	3mを超える					
0.30 を超え 0.34 以下	3m以下					
	3mを超える					
0.34 を超え 0.36 以下	3m以下					
	3mを超える					
0.36 を超え 0.38 以下	3m以下					
	3mを超える					
0.38 を超え 0.40 以下	3m以下					
	3mを超える					

注) 1. 掘削面積が40 m²～300 m²未満の場合は、下記の掘削面積区分毎に算出する。

掘削面積区分

(m²)

40～60未満	60～100未満	100～300未満
---------	----------	-----------

2. 掘削深さが、3m以下と3mを超える部分に分けて算出する。
3. 普通土とは、砂、砂質土、粘性土及び粘土をいう。

- 2) 刃口設置のため掘削及び盛土が必要な場合は別途算出する。

(3) コンクリート及びグラウト量

コンクリート及びグラウトの数量は、下記の項目ごとに算出する。

- ① ケーソン躯体コンクリート
- ② 底スラブコンクリート
- ③ 上スラブコンクリート
- ④ 止水壁コンクリート
- ⑤ 中埋コンクリート
- ⑥ コンタクトグラウト

(4) 鉄筋

鉄筋の数量は、「第1編（共通編）4章コンクリート工 4.3.1鉄筋工」により算出する。

(5) 型枠

型枠の数量は、「第1編（共通編）4章コンクリート工 4.2型枠工」により算出する。

(6) 足場

足場の種類は、枠組足場を標準とする。

数量は、次式により算出する。

$$1 \text{ ロットの足場掛面積 (掛m}^2\text{)} = 1 \text{ ロットの外周面積} \times 1.6 \text{ (掛m}^2\text{)}$$

なお、上式の数量は、ケーソン内側の足場数量も含む。

(7) 沈下促進

載荷工法は、水荷重（ポンプによる注排水）を標準とし、水量（t）を算出する。

(8) 送気延長は、空気圧縮機からゲージ設備までと、ゲージ設備からケーソンまでとに区分して算出する。

9.7 鋼管矢板基礎工

1. 適用

鋼管矢板工の仮締切兼用方式に適用する。

2. 数量算出項目

鋼管矢板、鋼管内掘削工、鋼管内コンクリート、継手管内排土、継手管内モルタル、継手管内止水材、井筒内掘削土、敷砂、底盤コンクリート、導枠、井筒内支保、井筒内支保間詰コンクリート、コネクタ、鋼管矢板切断を算出する。

注) 導杭、導枠については、「第1編（共通編）11.1 土留・仮締切工」によるものとする。

3. 区分

区分は、規格、根入れ長、土質係数とする。

(1) 数量算出項目及び区分一覧表

項目	区分	BIM/CIM モデル	属性情報				
			規格	根入れ長	土質係数	単位	数量
鋼管矢板	II	○	○	○	本		注) 1
鋼管内掘削	A	×	×	×	m ³		
鋼管内コンクリート	A	○	×	×	m ³		
継手管内排土	B	×	×	×	m		
継手管内モルタル	B	○	×	×	m		注) 2
継手管内止水材	B	○	×	×	m		注) 3
井筒内掘削	A	×	×	×	m ³		
敷砂	A	×	×	×	m ³		
底盤コンクリート	A	○	×	×	m ³		
導枠、井筒内支保	I	○	×	×	t		注) 5
井筒内支保間詰コンクリート	A	○	×	×	m ³		注) 6
コネクタ（鉄筋スタッド）	II	○	×	×	段		
コネクタ（プレートブラケット）	II	×	×	×	t		
鋼管矢板切断	II	○	×	×	本		

BIM/CIMモデルによる数量算出方法は、コンクリート構造および鋼構造を参考とする。

注) 1. 鋼管矢板打込みにあたって、補強材が必要な場合は、鋼管矢板1本当りに必要な補強材（本）を算出する。

2. 継手管内モルタルは、継手100m当りモルタル使用量（m³）を備考欄に記入する。

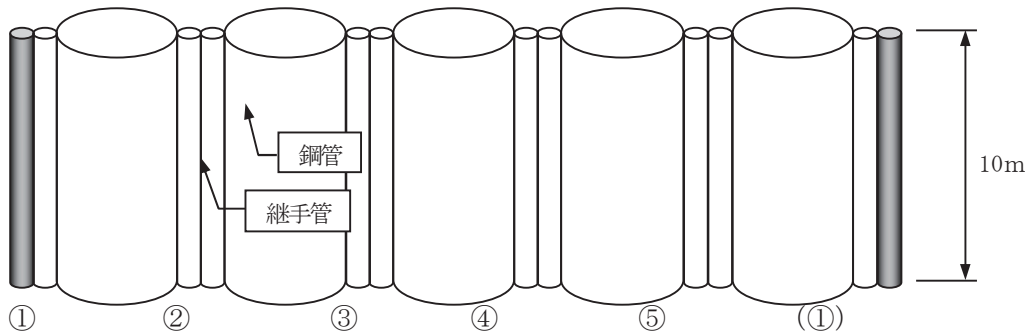
3. 継手管内止水材は、継手100m当り注入材使用量（m³）及び止水袋使用量（m）を備考欄に記入する。

4. 継手はP-P型を標準とする。

5. 導枠、井筒内支保（H形鋼 250～400）は、円弧部・直線部ごとに区分して算出する。なお、支保材料の規格は備考欄に明記する。

6. 井筒内支保間詰コンクリートの型枠（底板等）が必要な場合は、別途算出する。

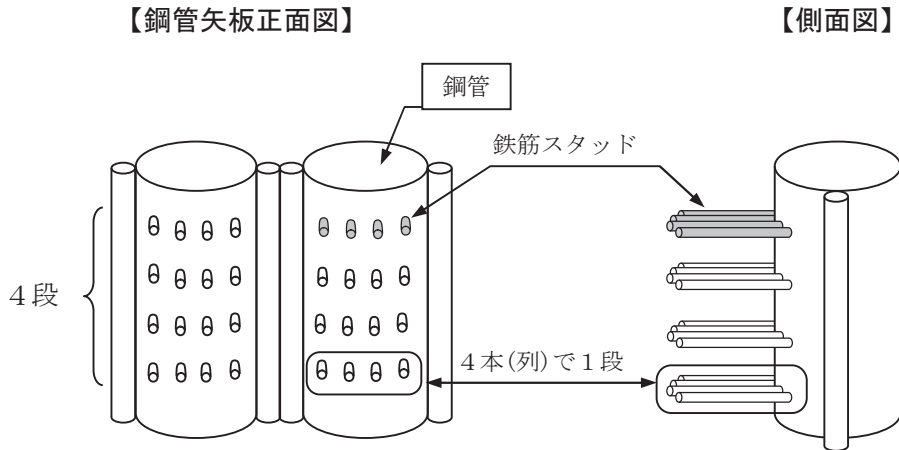
(参考)継手管内排土・継手管内モルタル・継手管内止水材 積算延長算出方法
【鋼管矢板展開図】



継手管延長×継手箇所数
 $10\text{ m} \times 5\text{ 箇所} = 50\text{ m}$ ∴ 積算数量 = 50 m

※注) 2. 3. のとおり、備考欄へは100m当り (継手1箇所=パイプ2本分) の材料使用量を記入する。

(参考)コネクタ取付(鉄筋スタッド) 積算段数算出方法



例) 鋼管本数20本の場合・・・4段×20本=80段 ∴ 積算数量=80段

(2) 規格

鋼管矢板は、杭長 (m)・杭径 (mm)・板厚 (mm) ごとに区分して算出する。また、継杭を行う場合は、杭1本当りの内訳長 (上中下杭) を算出し継手管の板厚を明記する。

(3) 根入長

鋼管矢板の打込み長 (m) ごとに区分して算出する。

(4) 土質係数

鋼管矢板の打込層の加重平均N値ごとに区分して算出する。

打撃工法の場合	土質係数	— N値	1～20未満
		— N値	20以上
中掘工法の場合	土質係数	— N値	1～20未満
		— N値	20～40未満
		— N値	40以上

9. 8 鋼管ソイルセメント杭工

1. 適用

土木構造物の鋼管ソイルセメント合成杭工法に適用する。

2. 数量算出項目

鋼管ソイルセメント合成杭の数量を区分ごとに算出する。

3. 区分

区分は、杭径、杭長、掘進長、セメント使用量、地盤係数、添加材使用量、継手箇所数とする。

- (1) 数量算出項目及び区分一覧表
別紙参照

4. 数量算出方法

数量の算出は、「第1編（共通編）1章基本事項」によるほか下記の方法によるものとする。

(1) 掘進長

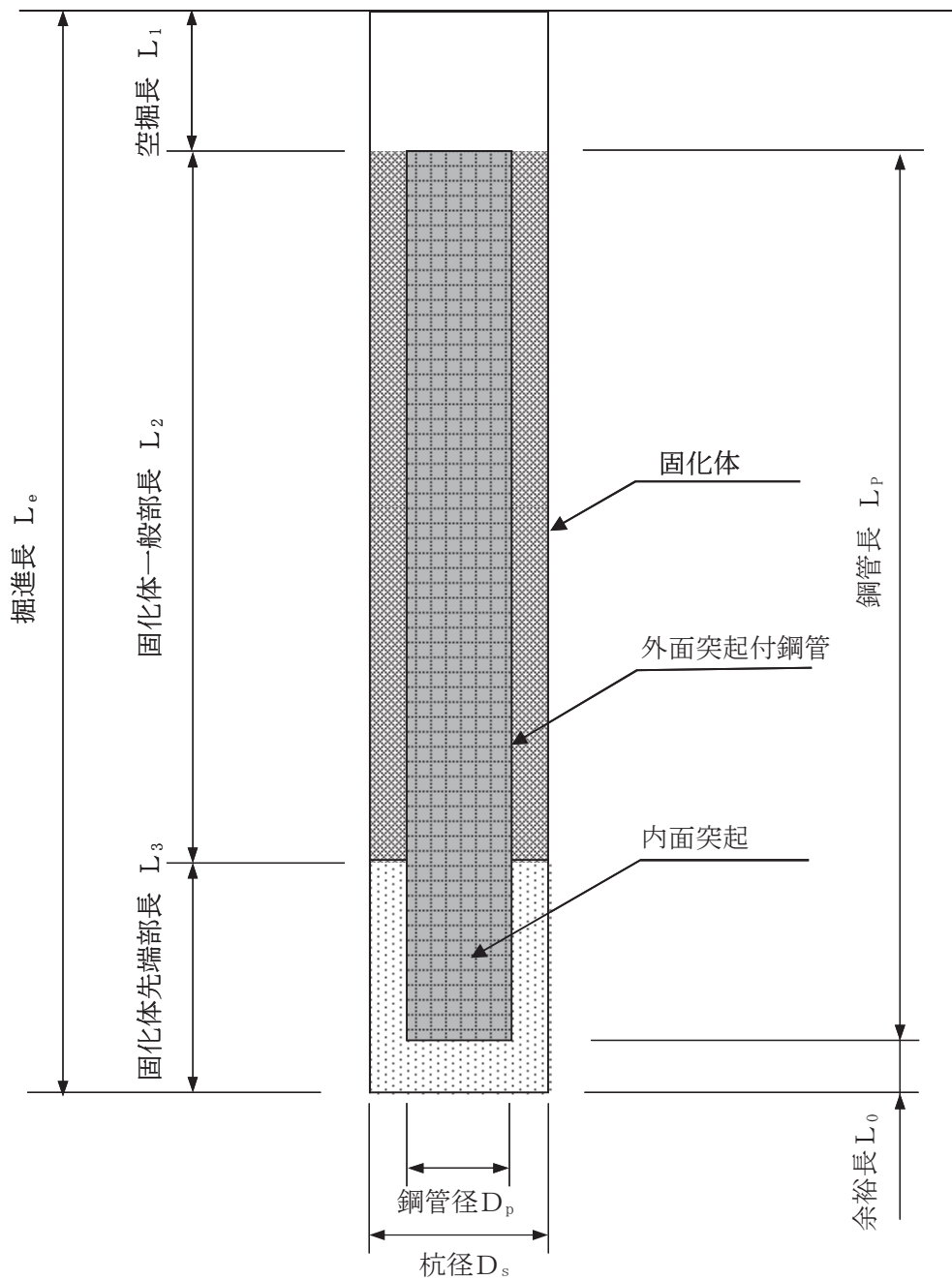
杭長の最小単位は、0.1mを標準とする。

各掘進長（空堀長、固化体一般部長、固化体先端部長）ごとに加重平均N値を算出する。

(2) 添加材使用量

杭一本当たりの添加材（kg/m³）使用量を算出する。

(3) 鋼管ソイルセメント合成杭のモデル図



掘進長 $L_e = \text{空掘長}(L_1) + \text{固体化一般部長}(L_2) + \text{固体化先端部長}(L_3)$

先端部長 $L_3 = 1.5D_p + 0.5D_s$

余裕長 $L_0 = 0.5D_s$

鋼管ソイルセメント合成杭のモデル図

別紙

(1) 鋼管ソイルセメント合成杭工法

工種	種別	BIM/ CIM モデル	属性情報										杭 総 本 数		
			杭 径 mm	杭 長 m	鋼管 杭 径 mm	鋼管 杭 長 m	掘進長			杭1本当たり					
							空堀長 m	固化体 一般部長 m	固化体 先端部長 m	セメント m ³	添加 材料 kg/m ³	継手 箇所		鋼管規格 単位質量 t/m	
樋門 樋管 水門 排水場 排機	本体	B													
	胸壁	B													
	翼壁	B													
	水叩	B													
	調圧槽	B													
	沈砂池	B													
橋梁	橋台	B													
	橋脚	B													
擁壁		B													
山留		B													
地すべり 抑止		B													

BIM/CIMモデルによる数量算出方法は、コンクリート構造を参考とする。

- 注) 1. 橋梁については、各橋台・橋脚ごとに集計する。
 2. 杭頭鉄筋の鉄筋量は鉄筋規格・径別に集計する。
 3. 掘削残土については別途算出する。

10 章 構造物取壊し工

10.1 構造物取壊し工

10.2 旧橋撤去工

10.3 骨材再生工

10.4 コンクリート削孔工

10.5 殻運搬

10章 構造物取壊し工

10.1 構造物取壊し工

1. 適用

土木工事におけるコンクリート構造物等の取壊し工に適用する。
ただし、建築物および舗装版の取壊し工及びブロック施工による旧橋撤去には適用しない。

2. 数量算出項目

コンクリート構造物等の取壊しの数量を区分ごとに算出する。

3. 区分

石積取壊し（人力）とコンクリートはつりの区分は、種別、形状とする。
吹付法面とりこわしの区分は、種別、形状、集積積込の有無とする。

(1) 数量算出項目及び区分一覧表

項目	区分	BIM/CIM モデル	属性情報					
			種別	形状	集積積込 の有無	単位	数量	備考
コンクリート 構造物取壊し	A		無筋構造物	—	—	m ³		注)4,5,6
			鉄筋構造物	—	—	m ³		注)4,5,6
石積取壊し (人力)	B		練積	控え 35cm以上 45cm未満	—	(m ³) m ²	()	注)3
				空積	控え 45cm未満	—	(m ³) m ²	()
			控え 45cm以上 60cm未満		—	(m ³) m ²	()	注)3
			控え 60cm以上 90cm未満	—	(m ³) m ²	()	注)3	
コンクリート はつり	B		コンクリート 構造物	平均はつり厚さ 3cm以下	—	(m ³) m ²	()	注)3
				平均はつり厚さ 3cmを超え6cm以下	—	(m ³) m ²	()	注)3
積込 (コンクリート 殻)	D		—	—	—	m ³	()	注)3
吹付法面 とりこわし	B		モルタル	厚さ 5cm以上 15cm以下	○	(m ³) m ²	()	注)3 人力施工 と機械施 工に区分 し数量を 算出する。

BIM/CIMモデルによる数量算出方法は、コンクリート構造を参考とする。

- 注) 1. 形状の範囲外の場合も区分して算出する。
2. Co 塊等を工事区間外へ搬出する場合は、運搬距離についても算出し、「第1編（共通編）10.5 殻運搬」により別途算出する。
3. 石積取壊し（人力）の施工数量は、石積取壊し前の面積とし、積込（コンクリート殻）の施工量は、取壊し構造物の破碎前の体積とする。

4. PC・RC 橋上部、鋼橋床版の取壊しは、コンクリート構造物取壊しの鉄筋構造物を適用する。
5. コンクリート構造物取壊しにおいて、施工基面（機械設置基面）より上下5 mを超える場合については、区分して算出する。
6. 乾燥収縮によるひび割れ対策の鉄筋程度を含むものは、無筋構造物とする。

10.2 旧橋撤去工

1. 適用

鋼橋桁桁（合成桁及び非合成桁）の高欄撤去から舗装版とりこわし、床版分割（ブロック施工）のための1次破碎と撤去及び桁材撤去と床版2次破碎までの一連作業による撤去工に適用する。

高欄撤去およびアスファルト舗装版破碎・積込はRC及びPC橋にも適用することができる。

なお、横断歩道橋撤去、床版打ち換え時のブロック施工等には適用しない。

2. 数量算出項目

高欄撤去、アスファルト舗装版破碎・積込み、床版1次破碎・撤去、床版1次及び2次破碎・撤去、桁1次切断・撤去、桁1次及び2次切断・撤去、アスファルト塊運搬、床版運搬の数量を区分ごとに算出する。

3. 区分

区分は、クレーン規格、相吊クレーンの有無、相吊クレーン規格、D I D区間の有無、運搬距離とする。

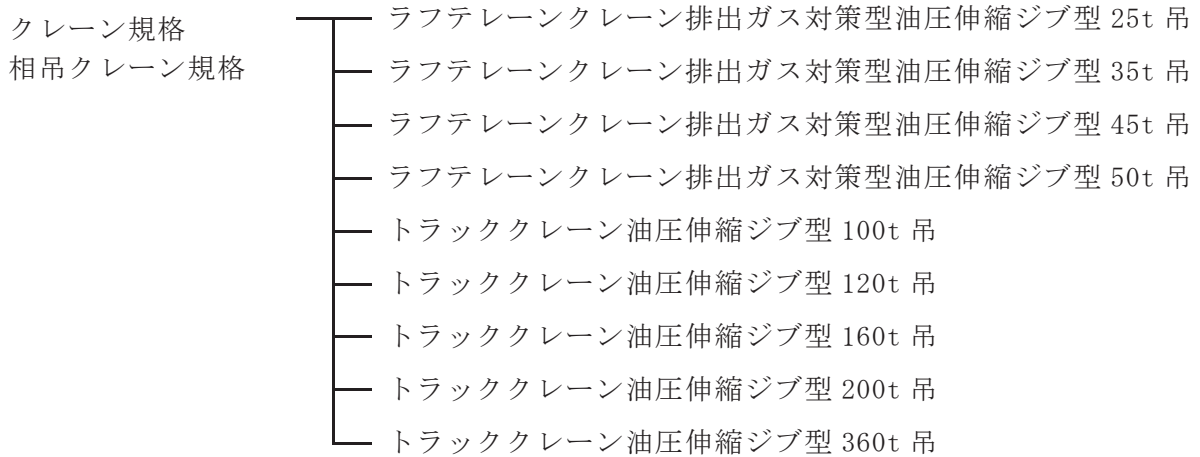
(1) 数量算出項目及び区分一覧表

項目	区分	BIM/CIM モデル	属性情報							
			クレーン 規格	相吊クレー ンの有無	相吊クレー ン規格	DID区間 の有無	運搬 距離	単位	数量	備考
高欄撤去	B		×	×	×	×	×	m		注) 1
アスファルト舗装 版破碎・積込み	A		×	×	×	×	×	m ³		注) 2
床版1次破碎・撤去	A		×	×	×	×	×	m ³		注) 3
床版1次及び2次 破碎・撤去	A		×	×	×	×	×	m ³		注) 3
桁1次切断・撤去	A		○	○	○	×	×	t		
桁1次及び2次切 断・撤去	A		○	○	○	×	×	t		
アスファルト塊運 搬	D		×	×	×	○	○	m ³		注) 2
床版運搬	D		×	×	×	×	○	m ³		注) 3

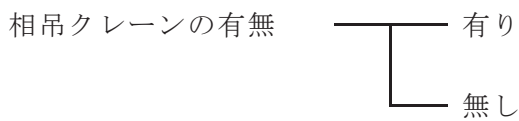
BIM/CIMモデルによる数量算出方法は、コンクリート構造を参考とする。

- 注) 1. 高欄撤去とは、鋼製、橋梁用ガードレール、アルミ製の高欄であり、コンクリート高欄（壁高欄含む）は除く。なお、高欄延長は、両車線の総撤去延長である。
2. 対象数量は、アスファルト舗装版のみの体積とする。
3. 対象数量は、床版の体積とする。また、コンクリート舗装版及びコンクリート高欄（壁高欄含む）は、対象数量に含めて算出する。

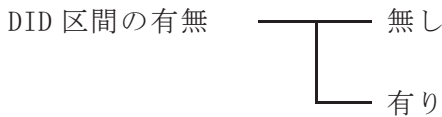
(2) クレーン規格、相吊クレーン規格による区分は、以下のとおりとする。



(3) 相吊クレーンの有無による区分は、以下のとおりとする。



(4) DID 区間の有無による区分は、以下のとおりとする。



関連数量算出項目

項目	区分	BIM/CIM モデル	属性情報		
			単位	数量	備考
足場・防護・ベント等		II			「第3編（道路編）4. 4 鋼橋架設工及び4. 5 仮設工」参照
現場発生品運搬		B	回		必要な場合別途計上

BIM/CIMモデルによる数量算出方法は、鋼構造およびコンクリート構造を参考とする。

注) 現場発生品の運搬をする場合は、質量 (t) についても算出する。

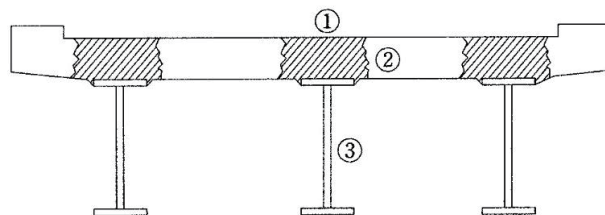
4. 数量算出方法

数量算出は、「第1編（共通編）1章基本事項」による。

(参考)

ブロック施工（床版分割施工）とは、コンクリート殻を桁下に落とすことができず、ある程度のブロック状に1次破碎後、鉄筋をガス切断したのちクレーン等でブロックを吊り上げて、撤去する工法である。

なお、「床版1次破碎・ブロック塊撤去」から「桁1次切断・撤去」の作業順序は、下記のとおりである。



作業順は、①の斜線部を大型ブレイカで1次破碎後、鉄筋をガス切断、②のブロック塊をホイールクレーンで撤去し、③の桁材切断・撤去を行う。

10.3 骨材再生工

1. 適用

自走式破砕機によるコンクリート殻（鉄筋有無）の破砕作業で骨材粒度 0～40 mmの骨材再生工（自走式）に適用する。

2. 数量算出項目

骨材再生の数量を区分ごとに算出する。

3. 区分

区分は、規格とする。

(1) 数量算出項目及び区分一覧表

項目	区分	BIM/CIM モデル	属性情報			
			規格	単位	数量	備考
骨材再生工		A	○	m ³		

BIM/CIMモデルによる数量算出方法は、コンクリート構造を参考とする。

- 注) 1. 骨材再生工は、破砕前の殻処理量を規格（殻投入寸法 600 mm以下、600 mm超）ごとに区分して算出する。
 2. 骨材再生により、鉄屑が発生する場合は、鉄屑質量（t）を算出する。

10.4 コンクリート削孔工

1. 適用

コンクリート構造物の削孔（用心鉄筋（さし筋）、あと施工アンカー、防護柵類、排水穴等）作業に適用する。

削孔機械における適用削孔径及び削孔深

削孔機械	削孔径	削孔深
電動ハンマドリル	10mm 以上 30mm 未満	30mm 以上 400mm 以下
さく岩機（ハンドドリル）	30mm 以上 60mm 未満	100mm 以上 1,100mm 以下
コンクリート穿孔機 （電動式コアボーリングマシン）	60mm 以上 100mm 未満	50mm 以上 1,100mm 以下
	100mm 以上 200mm 以下	50mm 以上 400mm 以下

2. 数量算出項目

コンクリート削孔（電動ハンマドリル40mm）、コンクリート削孔（さく岩機）、コンクリート削孔（コンクリート穿孔機）の数量を区分ごとに算出する。

3. 区分

区分は、削孔深さ、削孔径とする。

（1）数量算出項目及び区分一覧表

項目	区分	BIM/CIM モデル	属性情報			
			削孔径	削孔深さ	単位	数量
コンクリート削孔 （電動ハンマドリル40mm）		B	×	○	孔	
コンクリート削孔 （さく岩機）		B	×	○	孔	
コンクリート削孔 （コンクリート穿孔機）		B	○	○	孔	

BIM/CIMモデルによる数量算出方法は、コンクリート構造を参考とする。

(2) 削孔径による区分は、以下のとおりとする。

積算条件	区分	参考 (使用ビット径)
削孔径	60mm 以上 64mm 未満	64.7mm
	64mm 以上 77mm 未満	77.4mm
	77mm 以上 90mm 未満	90.8mm
	90mm 以上 100mm 未満	110.0mm
	100mm 以上 110mm 未満	110.0mm
	110mm 以上 128mm 未満	128.5mm
	128mm 以上 160mm 未満	160.0mm
	160mm 以上 180mm 未満	180.0mm
	180mm 以上 200mm 以下	204.0mm

(3) 削孔深さによる区分は、以下のとおりとする。

①コンクリート削孔 (電動ハンマドリル 40mm)

削孔深さ	30 mm以上 200 mm未満
	200 mm以上 400 mm以下

②コンクリート削孔 (さく岩機)

削孔深さ	100 mm以上 200 mm未満
	200 mm以上 300 mm未満
	300mm 以上 400mm 未満
	400mm 以上 600mm 未満
	600mm 以上 800mm 未満
	800mm 以上 1,000mm 未満
	1,000mm 以上 1,100mm 以下

③コンクリート削孔 (コンクリート穿孔機)

削孔深さ	50 mm以上 200 mm未満
	200 mm以上 400 mm未満 (削孔径が 100mm 以上 200mm 以下の場合、削孔深さは 200mm 以上 400mm 以下)
	400mm 以上 600mm 未満
	600mm 以上 800mm 未満
	800mm 以上 1,100mm 以下

4. 数量算出方法

数量算出は、「第1編（共通編）1章基本事項」による。

10.5 殻運搬

1. 適用

構造物撤去工、舗装版破碎及びモルタルの吹付法面のとりこわし作業における殻運搬に適用する。

ただし、路面切削作業で発生したアスファルト殻の場合、自動車専用道路を利用する場合、運搬距離が 60km を超える場合には適用しない。

2. 数量算出項目

運搬体積を区分ごとに算出する。

3. 区分

区分は、殻発生作業、積込工法区分、運搬距離とする。

(1) 数量算出項目及び区分一覧表

項目 \ 区分	BIM/CIM モデル	属性情報					
		殻発生作業	積込工法 区分	運搬距離	単位	数量	備考
殻運搬	A	○	○	○	m ³		

BIM/CIMモデルによる数量算出方法は、コンクリート構造を参考とする。

注) 設計数量は、構造物をとりこわす前の体積とする。

(2) 殻発生作業と積込工法区分

- ①コンクリート（無筋・鉄筋）—— 構造物とりこわし
 - 機械積込
 - 人力積込
- ②舗装版破碎 ——
 - 人力積込
 - 機械積込（騒音対策不要、舗装版厚 15cm 超）
 - 機械積込（騒音対策必要）
 - 機械積込（騒音対策不要、舗装版厚 15cm 以下）
 - 機械積込（小規模土工）
- ③吹付法面取壊し（モルタル）—— 機械積込

4. 数量算出方法

数量の算出は、「第1編（共通編）1章基本事項」によるものとする。

11 章 仮 設 工

- 11.1 土留・仮締切工
- 11.2 締切排水工
- 11.3 仮橋・仮栈橋工
- 11.4 足場工
- 11.5 支保工
- 11.6 仮囲い設置撤去工
 - 11.6.1 仮囲い設置撤去工
 - 11.6.2 雪寒仮囲い工
- 11.7 土のう工
- 11.8 切土及び発破防護柵工
- 11.9 汚濁防止フェンス工
- 11.10 アンカー工（ロータリーパーカッション式）
- 11.11 鉄筋挿入工（ロックボルト工）
- 11.12 ウエルポイント工
- 11.13 敷鉄板設置撤去工

11章 仮設工

11.1 土留・仮締切工

1. 適用

土留（親杭横矢板工法、鋼矢板工法）、仮締切（一重締切、二重締切）、路面覆工等の仮設工に適用する。

2. 矢板工

(1) 数量算出項目

矢板工の延長、枚数、質量を区分ごとに算出する。

(2) 区分

区分は、施工箇所、規格、矢板長とする。

1) 数量算出項目及び区分一覧表

区分 項目	BIM/CIM モデル	属性情報					
		施工 箇所	規 格	矢 板 長 (H形鋼長)	単 位	数 量	備 考
延 長	II	○	○	○	m		
枚 数 (本 数)	II				枚 (本)		
質 量	II				t		

BIM/CIMモデルによる数量算出の基本的な表現方法は、鋼構造を参考とする。

注) () 書きは、H形鋼に適用する。

2) 施工箇所区分

施工箇所（ブロック）ごとに区分して算出する。

3) 規格および矢板長（H形鋼長）区分

矢板（H形鋼）の材質、型式、1枚当り長さ（1本当り長さ）ごとに区分して算出する。
なお、親杭（中間杭）に使用するH形鋼は、杭用（生材）を標準とする。

(3) 数量算出方法

数量の算出は、「第1編（共通編）1章基本事項」によるほか下記の方法によるものとする。

1) 枚数

施工枚数は、鋼矢板の中心線の長さを1枚当りの幅で除した値とし、小数以下の端数は切上げて整数にまとめるものとする。

なお、施工場所から矢板置場までの距離について、30m以内の場合と30mを超える場合毎に区分して算出する。

2) 継手数

継矢板を施工する場合は、矢板（H形鋼）の規格毎に、1枚(本)当たり継手数(箇所)についても算出する。

3) 質量

施工質量は、次式により算出するものとする。

施工質量＝矢板長(H形鋼長)×単位質量×施工枚数(本数)

◎鋼矢板の施工質量算出例

施工延長 L=23.6m、Ⅲ型 H=10m/枚の場合

施工質量=35.4 t

$$\left[\begin{array}{l} 23.6\text{m} \div 0.4\text{m/枚} = 59 \text{ 枚} \\ 10\text{m/枚} \times 0.06 \text{ t/m} \times 59 \text{ 枚} = \underline{35.4 \text{ t}} \end{array} \right]$$

4) 打込長又は圧入長及び引抜長を、施工箇所(ブロック)ごとに算出する。

また、打込長又は圧入長に対する最大N値又は各地層ごとの加重平均N値も算出する。

<参考>

型式	単位質量(kg/m)	幅(mm)
SP-II	48.0	400
SP-III	60.0	〃
SP-IV	76.1	〃
SP-II _A	43.2	〃
SP-III _A	58.4	〃
SP-IV _A	74.0	〃
SP-V _L	105.0	500
SP-VI _L	120.0	〃
SP-II _W	61.8	600
SP-III _W	81.6	〃
SP-IV _W	106.0	〃
H-200	49.9	---
H-250	71.8	---
H-300	93.0	---
H-350	135.0	---
H-400	172.0	---

注) 1. 鋼矢板は、ランゼン型である。

2. H形鋼は、杭用(生材)である。

3. 仮設材設置撤去工

(1) 数量算出項目

切梁、腹起し、タイロッド、横矢板、覆工板、覆工板受桁等の数量を区分ごとに算出する。

(2) 区分

区分は、施工箇所、規格とする。

1) 数量算出項目及び区分一覧表

項目	区分	BIM/CIM モデル	属性情報			
			施工 箇所	規 格	単 位	数 量
切梁・腹起し		II	○	○	t	
タイロッド・腹起し		II		○	t	
横 矢 板		II		○	m ²	
覆 工 板		II		○	m ²	
覆工板受桁		II		○	t	設置面積700m ² を超える場合
覆工板受桁用桁受		II		○	t	設置面積700m ² を超える場合

BIM/CIMモデルによる数量算出方法は、鋼構造を参考とする。

2) 施工箇所区分

施工箇所（ブロック）ごとに区分して算出する。

3) 規格区分

仮設材の材質、型式、寸法等ごとに区分して算出する。

(3) 数量算出方法

数量の算出は、「第1編(共通編)1章基本事項」によるほか下記の方法によるものとする。

1) 切梁・腹起し等

切梁・腹起し等の質量は、下表の算出方法により算出する。

部材名	部 品 名	質 量 算出方法	備 考
主部材	切梁、腹起し、 火打梁、補助ピース	積上げ	キリンジャッキ・火打受ピース (火打ブロック)の長さに相当する部材長の質量を控除すること。
副部材 (A)	隅部ピース、交差部ピース、 カバープレート、キリンジャ ッキ、ジャッキカバー、ジャ ッキハンドル、火打受ピース、 腰掛金物、(火打ブロック)	主部材質量 ×0.22 (0.67)	キリンジャッキ・火打受ピースの 長さは、どちらも50cmとする。 火打ブロックを使用する場合は、 ()内の値とする。
副部材 (B)	ブラケット、ボルト、 ナット	主部材質量 ×0.04 (0.06)	1回毎全損とする。 火打ブロックを使用する場合は、 ()内の値とする。

注) 1. 運搬質量については、主部材、副部材 (A) (リース材) について計上するものとし、副部材 (B) (1回毎全損とするもの) については運搬重量として計上しない。

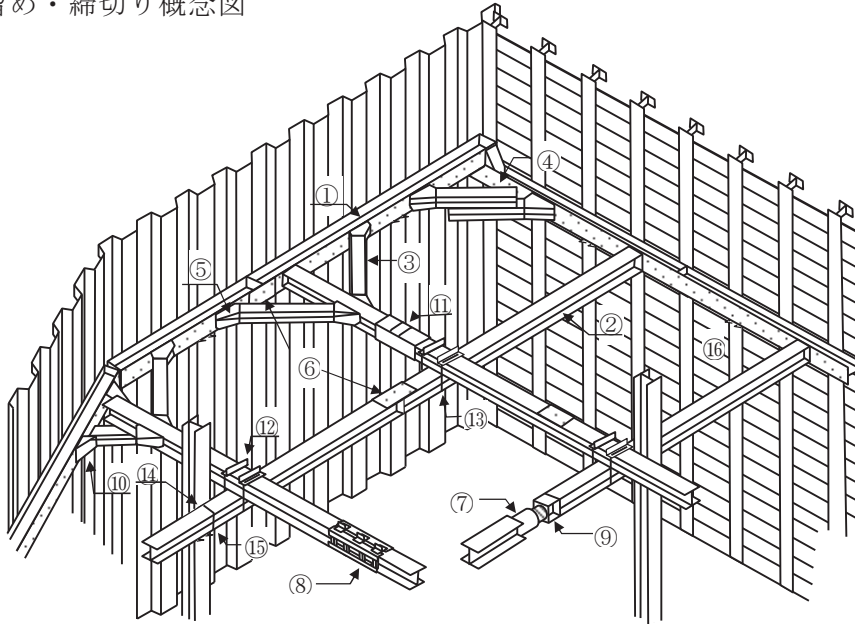
2) タイロッド

タイロッドの質量は、本体、ターンバックル、リングジョイントおよび定着ナットの合計とする。

3) 横矢板

横矢板の数量は、横矢板を施工する壁面積を算出する。
なお、規格には、横矢板厚を表示すること。

4) 土留め・締切り概念図



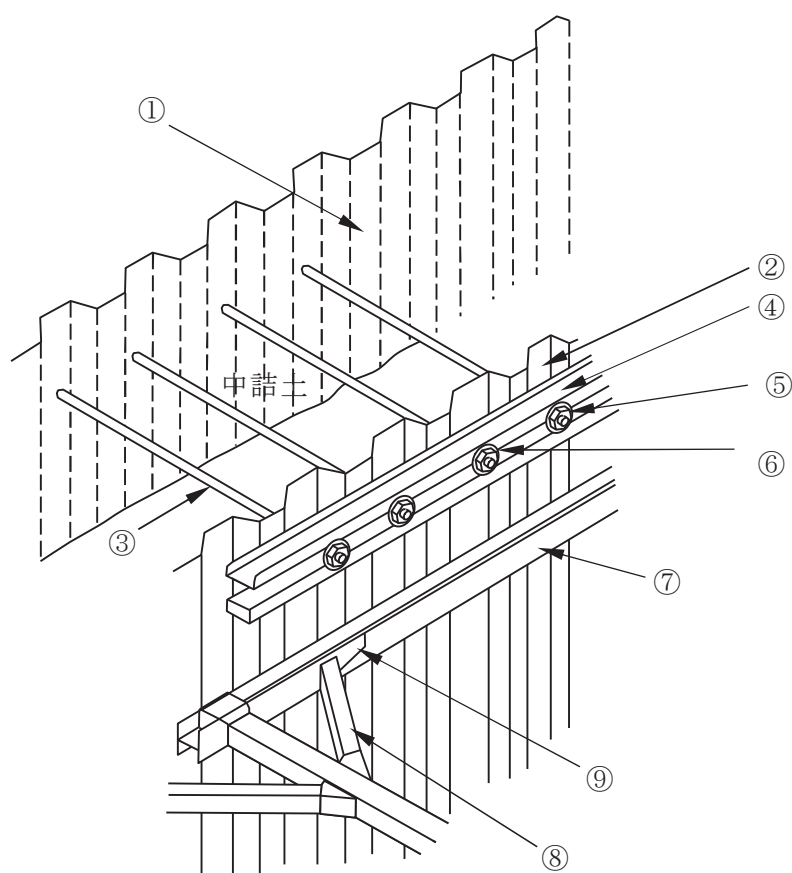
No.	部材名称
1	腹起し
2	切梁
3	火打梁
4	隅部ピース
5	火打受ピース
6	カバープレート
7	キリンジャッキ
8	ジャッキカバー
9	補助ピース
10	自在火打受ピース
11	土圧計
12	交叉部ピース
13	交叉部Uボルト
14	締付用Uボルト
15	切梁ブラケット
16	腹起し部ブラケット

<参考>

H形鋼 (加工材) の単位質量

規格	単位質量 (kg/m)
200型	55.0
250型	80.0
300型	100.0
350型	150.0
400型	200.0

5) 二重鋼矢板締切概念図



No.	部 材 名 称
1	外側鋼矢板
2	掘削側鋼矢板
3	タイロッド
4	タイロッド取付用腹起し
5	ナット
6	ワッシャー
7	腹起し
8	火打梁
9	火打受ピース

11.2 締切排水工

1. 適用範囲

仮設工のうち河川、道路、砂防工事などの水中締切、地中締切の排水工事に適用するものとし、ダム本体工事などの大規模工事には適用しない。

2 数量算出項目

締切排水の排水量を区分ごとに算出する。

3. 区分

区分は全揚程とする。

(1) 数量算出項目一覧表

項 目	BIM/CIM モデル	属 性 情 報			
		全 揚 程	単 位	数 量	備 考
締 切 排 水 量	B	15m以下	m ³ /h		
	B	15mを超えるもの	m ³ /h		全揚程 (m) も算出する。

BIM/CIMモデルによる数量算出方法は、コンクリート構造を参考とする。

11.3 仮橋・仮栈橋工

1. 適用

鋼製による仮橋及び仮栈橋の上部工（桁、覆工板、高欄）と下部工（橋脚・杭橋脚）に適用する。

2. 数量算出項目

仮橋・仮栈橋上部、覆工板、高欄、橋脚、杭橋脚、定規等の数量を区分ごとに算出する。

3. 区分

区分は、規格とする。

(1) 数量算出項目及び区分一覧表

項目		区分	BIM/CIM モデル	属性情報			
				規格	単位	数量	備考
上部工	主桁・横桁		Ⅱ	○	t		注) 2
	覆工板		Ⅱ	○	m ²		
	高欄	ガードレール	Ⅱ	○	m		仮橋
		単管パイプ	Ⅱ	○	m		仮栈橋
下部工	橋脚（直接基礎形式）		Ⅱ	○	t		注) 3
	杭橋脚 （杭基礎形式）		Ⅱ	○	t		注) 4
					本		
導杭・導枠		Ⅱ	○	本		注) 5	
高力ボルト		Ⅱ	○	t			

BIM/CIMモデルによる数量算出方法は、鋼構造を参考とする。

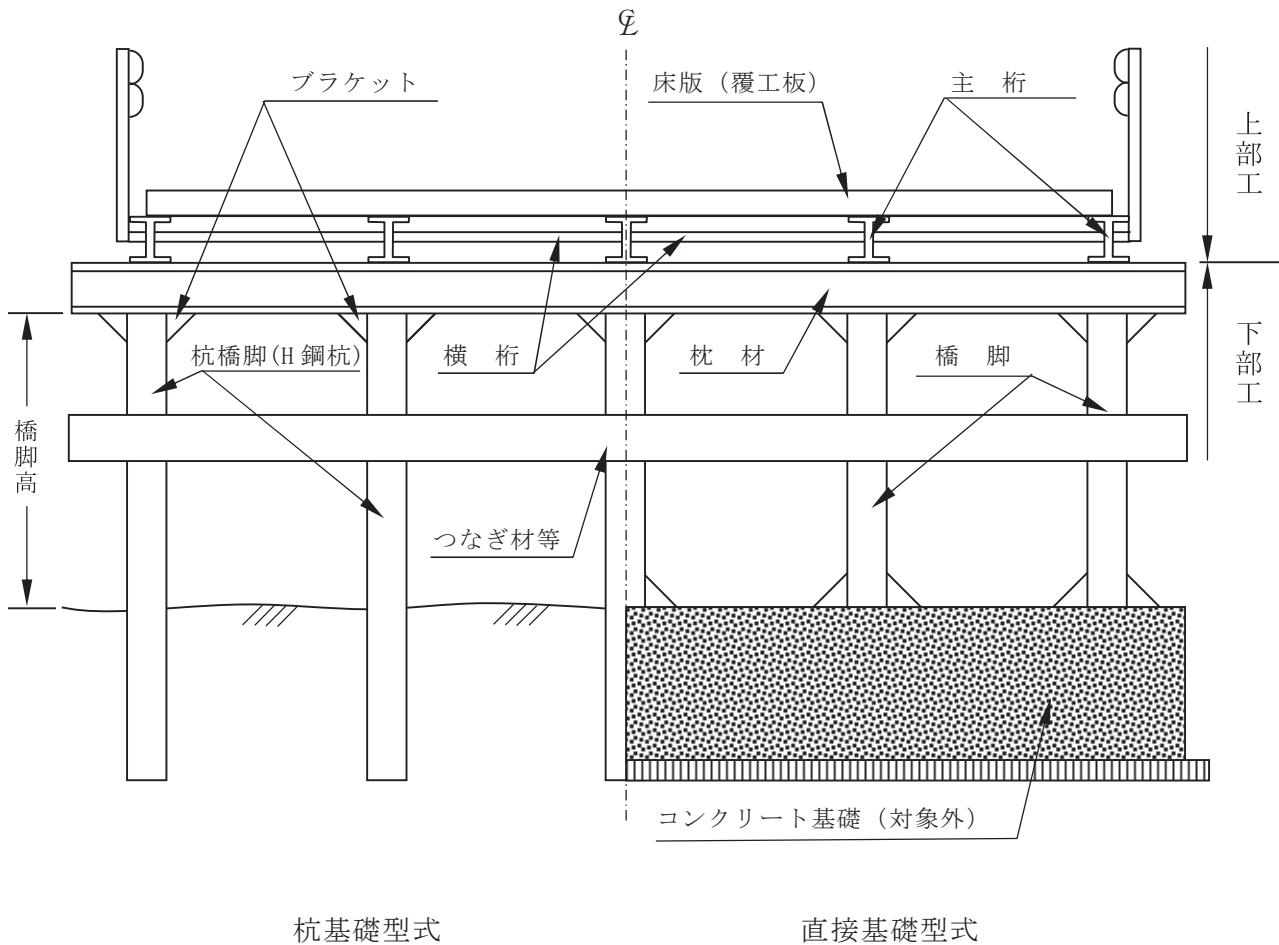
- 注) 1. コンクリート基礎が必要な場合は別途計上する。
 2. 上部工の対象質量は、主桁、横桁の質量で、高力ボルトの質量は含まない。
 3. 橋脚の対象質量は、橋脚、枕、ブラケット、つなぎ材等の質量で、高力ボルトの質量は含まない。
 4. 杭橋脚の対象質量は、枕、ブラケット、つなぎ材等の質量で、高力ボルトの質量は含まない。
 5. 導杭・導枠はH型鋼（300×300）とし、導杭施工本数は杭橋脚打込み10本当たり8本が標準であり、導杭の本数を算出のこと。

(2) 規格区分

仮設材の材質、型式、寸法等ごとに区分して算出する。

(3) 仮橋・仮栈橋工の概念図

橋脚、杭橋脚等の区分は、下図による。



4. 数量算出方法

数量の算出は、「第1編(共通編)1章基本事項」によるほか下記の方法によるものとする。

1) 杭橋脚

数量の算出は、「第1編(共通編)11章仮設工 11.1土留・仮締切工(3)数量算出方法」によるものとする。

<参考> 仮橋と仮栈橋の定義

仮橋とは、橋の架け替時の代替として架ける橋、あるいは工事用車両などを通行させるために架ける橋など一時的に使用することを目的として架けた橋をいう。

仮栈橋とは、水上あるいは水中等での工事のために陸からのアプローチとして、作業員や工事用機械、材料等の運搬及び船舶の接岸や係留などのために設けられたり、工事用作業足場として利用されるものをいう。

11.4 足場工

1. 適用

一般土木工事の構造物施工にかかる足場工に適用する。
 ただし、高さ2m未満の構造物には適用しない。
 また、鋼橋床版、砂防、ダム、トンネル、第1編（共通編）6章6.4.1 場所打擁壁工（1）、7章7.1.1 函渠工（1）、第3編（道路編）7章7.1.1 橋台・橋脚工（1）、10章10.1 共同溝工（1）（2）等には適用しない。

2. 数量算出項目

足場の掛面積を区分ごとに算出する。

3. 区分

区分は、構造物、工法とする。

（1）数量算出項目及び区分一覧表

区分 項目	BIM/CIM モデル	属性情報				備考
		構造物	工法	単位	数量	
足場	B	○	○	掛m ²		

BIM/CIMモデルによる数量算出方法は、コンクリート構造を参考とする。

（注）平均設置高さ「30m以下」と「30m超」に区分し算出する。

（2）構造物区分

構造物ごとに区分して数量を算出する。

（3）工法区分

工法による区分は、下表のとおりとする。

工法	設置場所
単管傾斜足場	構造物面が傾斜している箇所 （勾配が1分以上）
手摺先行型 枠組足場	構造物が垂直に近く（勾配1分未満）、 設置面が平坦な箇所
単管足場	枠組足場の設置が不適当な箇所

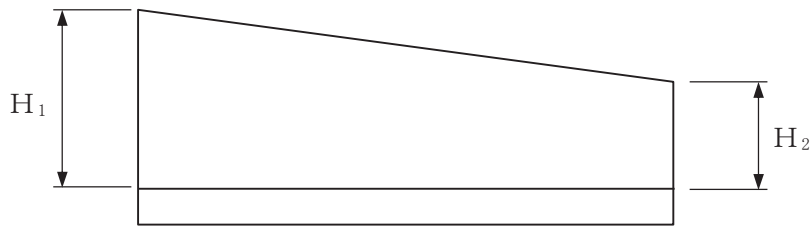
（注）転落防止の為に安全ネットは、構造物との離隔が
30cm以上の場合原則有りとする。必要ない場合は、明示し区分すること。

(4) 設置高区分

設置高による区分は、下表のとおりとし、設置高さの平均が30mを超える場合は、その設置高さを備考欄に明記すること。

平均設置高さ	$H \leq 30 \text{ m}$
	$H > 30 \text{ m}$

◎平均設置高さ： $H = (H_1 + H_2) \div 2$



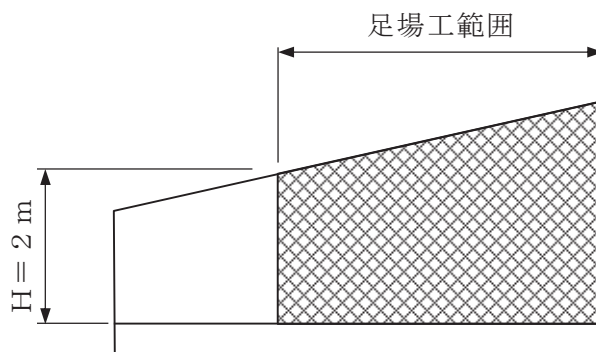
4. 数量算出方法

数量の算出は、「第1編（共通編）1章基本事項」によるほか下記の方法によるものとする。

(1) 法枠工については、切土勾配が1割2分(40度)以上の場合に足場を計上するものとする。

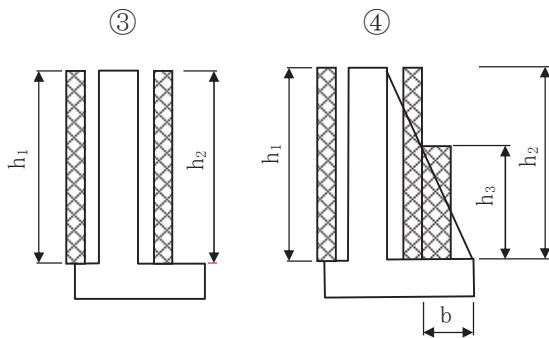
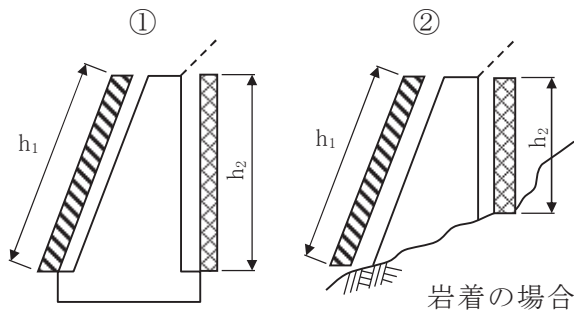
(2) 足場面積の算出例

1) 足場工の計上範囲は、下図のとおりとする。

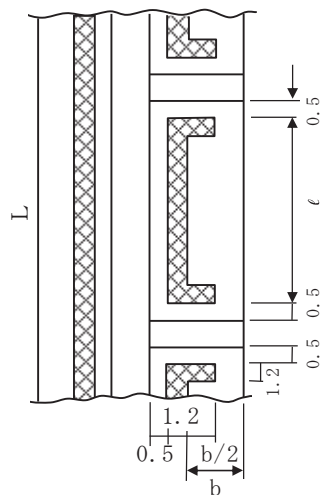


2) 足場面積の算出は、下記のとおりとする。なお、現場条件、構造物の構造および施工方法等でこれによりがたい場合は、別途算出するものとする。

盛土部擁壁



④平面図



単管傾斜足場



単管足場
or
枠組足場

1. 足場工設置側が垂直に近い (勾配 1 分未満) 場合
 - I. 標準 (足場設置面が平坦)
 - ・ ・ 枠組足場
 - II. I が不適当な場合 ・ ・ 単管足場
2. 足場工設置側が傾斜している (勾配 1 分以上) 場合 ・ ・ 単管傾斜足場

3. 高さ (h) 2.0 m 未満の場合は原則として足場は計上しない。

4. 盛土部の石積、ブロック積は足場を計上しない。

5. 足場工面積 (掛 m^2)

L = 延長 (m)

①
単管傾斜 = $h_1 \times L$
枠組 = $h_2 \times L$

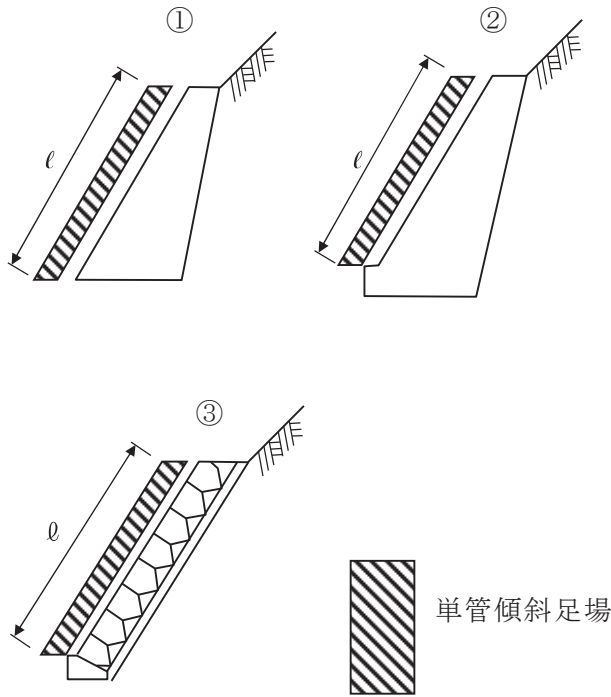
②
単管傾斜 = $h_1 \times L$
枠組 or 単管 = $h_2 \times L$

③
枠組 = $h_1 \times L + h_2 \times L$

④
($h_3 < 2.0$ m の場合)
枠組 = $h_1 \times L + h_2 \times \Sigma \ell$

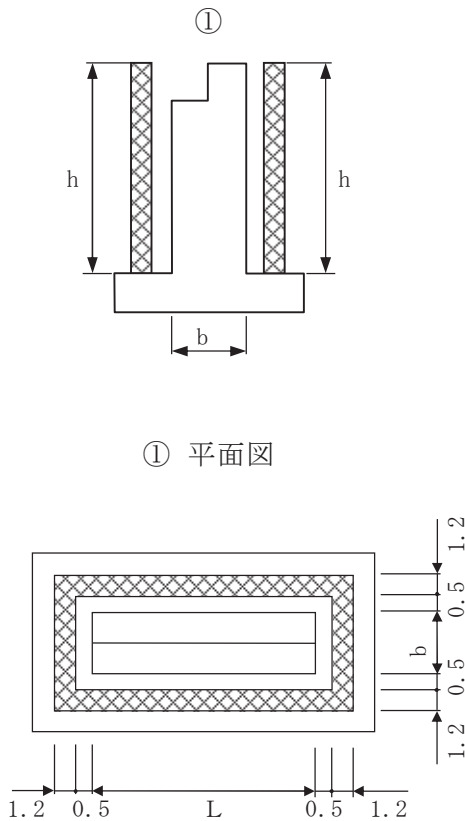
($h_3 > 2.0$ m の場合)
枠組 = $h_1 \times L + h_2 \times \Sigma \ell + N \times (h_3 \times b)$
N = 控え壁 (扶壁) 数

切土部擁壁



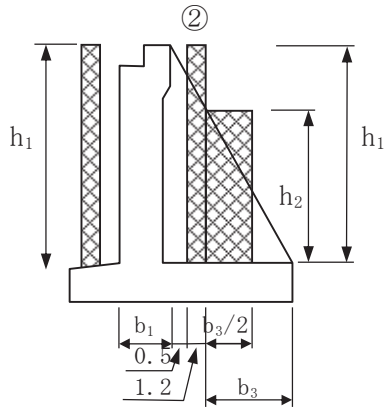
1. 足場工設置側が垂直に近い (勾配 1 分未満) 場合
 - I. 標準 (足場設置面が平坦)
 - ・ ・ 枠組足場
 - II. I が不適当な場合
 - ・ ・ 単管足場
 2. 足場工設置側が傾斜している (勾配 1 分以上) 場合
 - ・ ・ 単管傾斜足場
 3. 高さ (h) 2.0 m 未満の場合は原則として足場は計上しない。
 4. 足場工面積 (掛㎡)
 - ①②③
- 単管傾斜 = $l \times L$

橋台

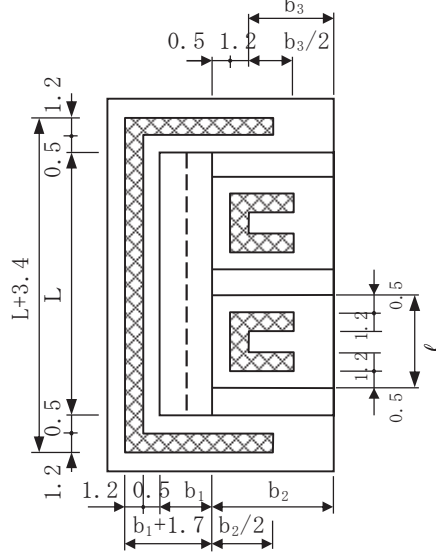


1. 足場工設置側が垂直に近い (勾配 1 分未満) 場合
 - I. 標準 (足場設置面が平坦)
 - ・ ・ 枠組足場
 - II. I が不適当な場合
 - ・ ・ 単管足場
2. 足場工設置側が傾斜している (勾配 1 分以上) 場合
 - ・ ・ 単管傾斜足場
3. 高さ (h) 2.0 m 未満の場合は原則として足場は計上しない。
4. フーチング部についても高さ (h) が 2.0 m 以上の場合は足場を計上する。
5. 足場工面積 (掛㎡)
 - ① 枠組 = $\{2 \times (b + L) + 8.8\} \times h$
 - ② ($h_2 < 2.0$ m の場合)
 - 枠組 = $\{L + 2 \times b_1 + 4.4 + 2 \times (l - 1.0)\} \times h_1 + h_1 \times b_2$
 - ($h_2 > 2.0$ m の場合)
 - 枠組 = $\{L + 2 \times b_1 + 4.4 + 2 \times (l - 1.0)\} \times h_1 + h_1 \times b_2 + h_2 \times b_3 \times 2$
 - ③ 単管傾斜 = $h_1 \times L$
 - 枠組 = $(L + 2 \times b_1 + 4.4) \times h_2 + h_3 \times b_2$

橋台

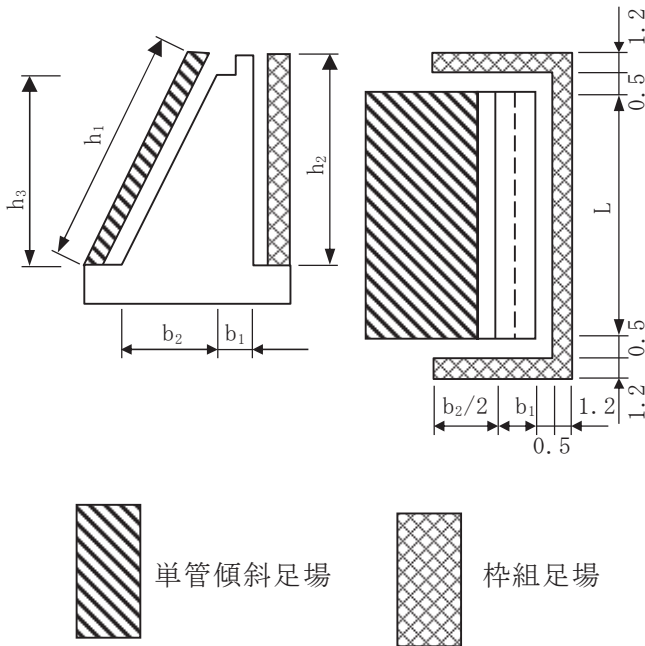


② 平面図



③

③ 平面図

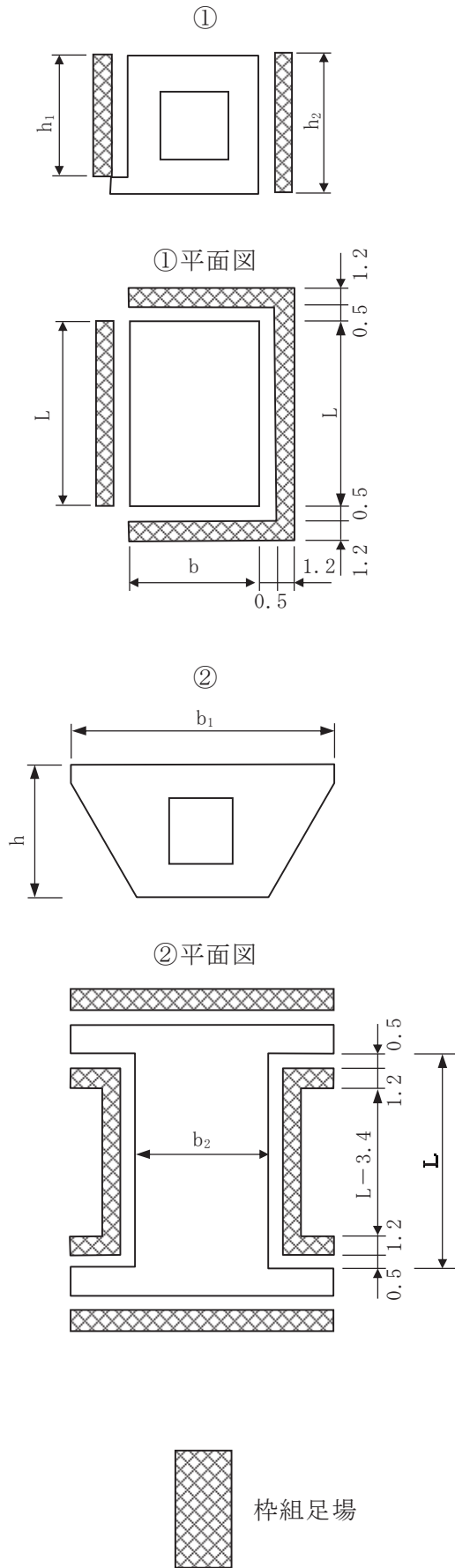


1. 足場工設置側が垂直に近い (勾配 1 分未満) 場合
 - I. 標準 (足場設置面が平坦)
 - ・ ・ 枠組足場
 - II. I が不適当な場合
 - ・ ・ 単管足場
2. 足場工設置側が傾斜している (勾配 1 分以上) 場合
 - ・ ・ 単管傾斜足場
3. 高さ (h) 2.0 m 未満の場合は原則として足場は計上しない。
4. フーチング部についても高さ (h) が 2.0 m 以上の場合は足場を計上する。
5. 足場工面積 (掛 m^2)
 - ① 枠組 = $\{2 \times (b + L) + 8.8\} \times h$
 - ② ($h_1 < 2.0$ m の場合)

$$\text{枠組} = \{L + 2 \times b_1 + 4.4 + 2 \times (l - 1.0)\} \times h_1 + h_1 \times b_2$$
 ($h_1 > 2.0$ m の場合)

$$\text{枠組} = \{L + 2 \times b_1 + 4.4 + 2 \times (l - 1.0)\} \times h_1 + h_1 \times b_2 + h_2 \times b_3 \times 2$$
 - ③ 単管傾斜 = $h_1 \times L$

$$\text{枠組} = (L + 2 \times b_1 + 4.4) \times h_2 + h_3 \times b_2$$



1. 枠組足場を標準とする。
2. 高さ（h）が2.0 m未満は原則として足場は計上しない。

3. 足場工面積（掛㎡）

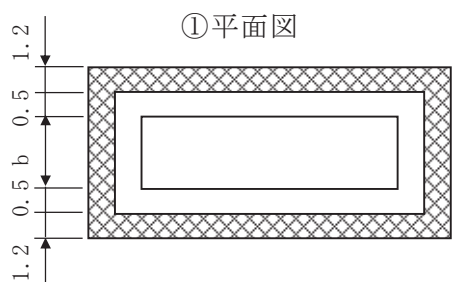
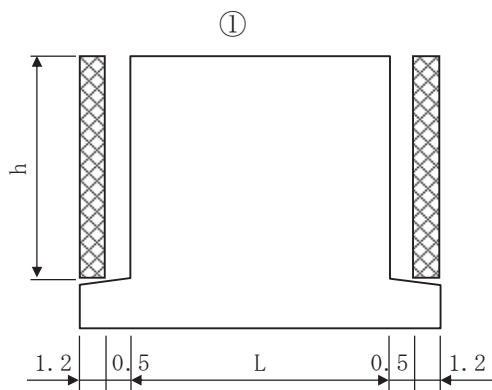
①

$$\text{枠組} = h_1 \times L + (L + 2 \times b + 4.4) \times h_2$$

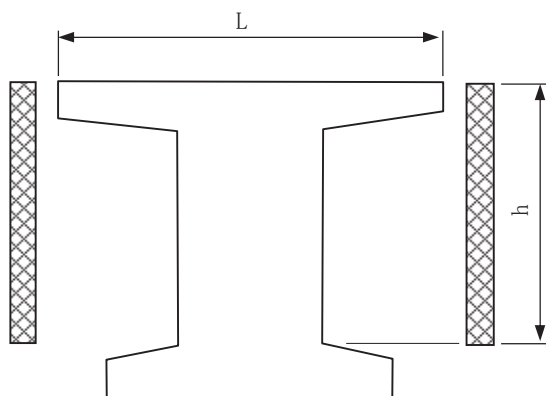
②

$$\text{枠組} = 2 \times (L + 2 \times b_1 - b_2 - 4.4) \times h$$

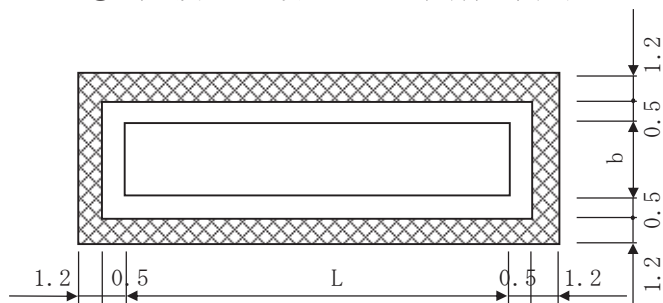
橋脚



② (埋戻しを考慮しない場合)



② (埋戻しを考慮しない場合) 平面図

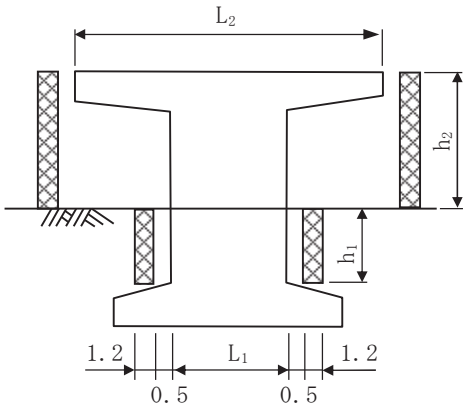


1. 枠組足場を標準とする。
2. 高さ (h) 2.0 m 未満は原則として足場は計上しない。
3. フーチング部についても高さ (h) が 2.0 m 以上の場合は足場を計上する。

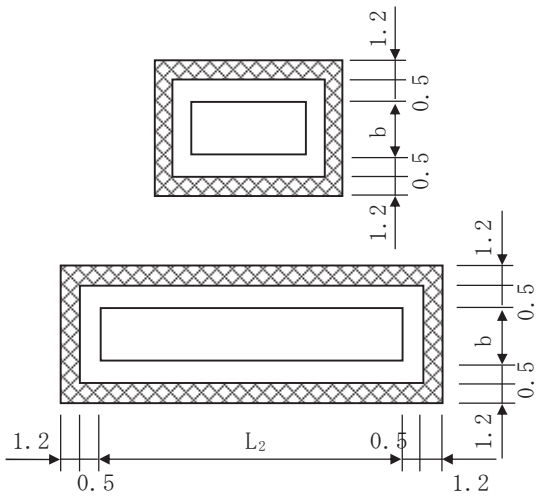
4. 足場工面積 (掛 m^2)
 - ① 枠組 = $\{2 \times (b + L) + 8.8\} \times h$
 - ② (埋戻しを考慮しない場合)
枠組 = $\{2 \times (b + L) + 8.8\} \times h$
 - ② (埋戻しを考慮する場合)
枠組 = $\{2 \times (b + L_1) + 8.8\} \times h_1 + \{2 \times (b + L_2) + 8.8\} \times h_2$
 - ③ (埋戻しを考慮しない場合)
枠組 = $\{2 \times (b + L) + 8.8\} \times h$
 - ③ (埋戻しを考慮する場合)
枠組 = $\{2 \times (b + L_1) + 8.8\} \times 2 \times h_1 + \{2 \times (b + L_2) + 8.8\} \times h_2$
 - ④ 枠組 = $\{4 \times (b_1 + b_2) + 17.6\} \times h$

橋脚

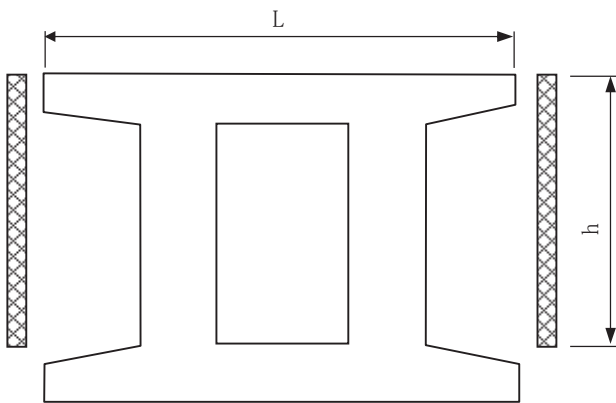
② (埋戻しを考慮する場合)



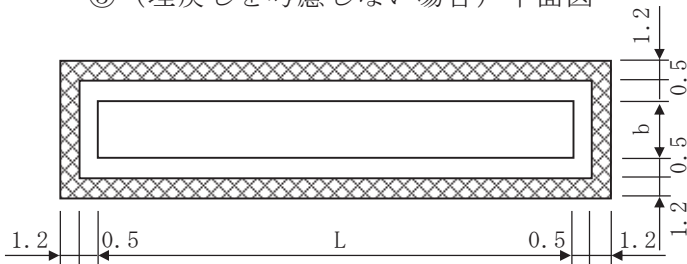
② (埋戻しを考慮する場合) 平面図



③ (埋戻しを考慮しない場合)

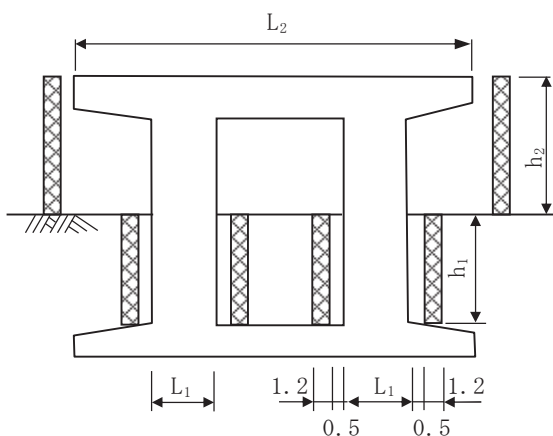


③ (埋戻しを考慮しない場合) 平面図

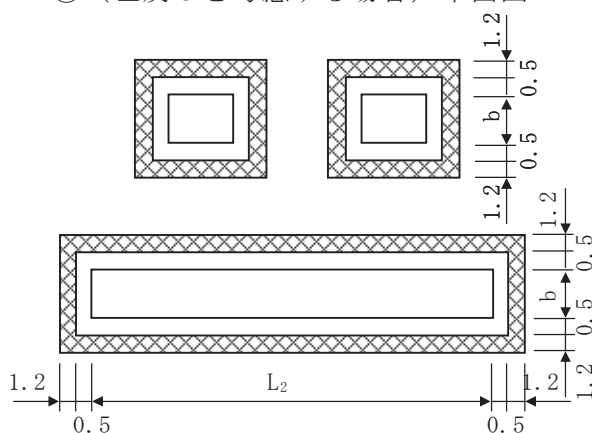


1. 枠組足場を標準とする。
2. 高さ (h) 2.0 m未満は原則として足場は計上しない。
3. フーチング部についても高さ (h) が2.0 m以上の場合は足場を計上する。
4. 足場工面積 (掛㎡)
 - ① 枠組 = $\{2 \times (b + L) + 8.8\} \times h$
 - ② (埋戻しを考慮しない場合) 枠組 = $\{2 \times (b + L) + 8.8\} \times h$
 - ② (埋戻しを考慮する場合) 枠組 = $\{2 \times (b + L_1) + 8.8\} \times h_1 + \{2 \times (b + L_2) + 8.8\} \times h_2$
 - ③ (埋戻しを考慮しない場合) 枠組 = $\{2 \times (b + L) + 8.8\} \times h$
 - ③ (埋戻しを考慮する場合) 枠組 = $\{2 \times (b + L_1) + 8.8\} \times 2 \times h_1 + \{2 \times (b + L_2) + 8.8\} \times h_2$
 - ④ 枠組 = $\{4 \times (b_1 + b_2) + 17.6\} \times h$

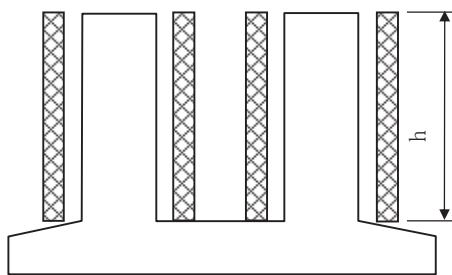
③ (埋戻しを考慮する場合)



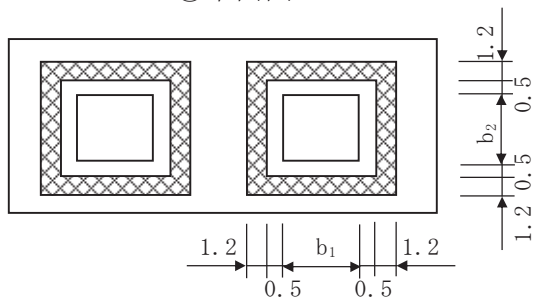
③ (埋戻しを考慮する場合) 平面図



④



④平面図



1. 枠組足場を標準とする。
2. 高さ (h) 2.0 m未満は原則として足場は計上しない。
3. フーチング部についても高さ (h) が 2.0 m 以上の場合は足場を計上する。

4. 足場工面積 (掛㎡)

① 枠組 = $\{2 \times (b + L) + 8.8\} \times h$

② (埋戻しを考慮しない場合)

枠組 = $\{2 \times (b + L) + 8.8\} \times h$

② (埋戻しを考慮する場合)

枠組 = $\{2 \times (b + L_1) + 8.8\} \times h_1$
 $+ \{2 \times (b + L_2) + 8.8\} \times h_2$

③ (埋戻しを考慮しない場合)

枠組 = $\{2 \times (b + L) + 8.8\} \times h$

③ (埋戻しを考慮する場合)

枠組 = $\{2 \times (b + L_1) + 8.8\} \times 2$
 $\times h_1 + \{2 \times (b + L_2) + 8.8\} \times h_2$

④ 枠組 = $\{4 \times (b_1 + b_2) + 17.6\} \times h$



枠組足場

<p>樋 門</p>	<p style="text-align: center;">①</p>	<ol style="list-style-type: none"> 1. 枠組足場を標準とする。 2. 高さ (h) 2.0 m未満は原則として足場は計上しない。 3. 足場工面積 (掛㎡) <ul style="list-style-type: none"> ① $\text{枠組} = \{2 \times (b + L) + 8.8\} \times h_1 - (h_1 - h_2) \times (L + 1.0)$
<p>法 枠 工</p>	<ol style="list-style-type: none"> 1. 単管傾斜足場を標準とする。 2. 高さ 2.0 m未満は原則として計上しない。 3. 切土勾配が1割2分 (40度) 以上の場合に計上する。 4. 足場工面積 (掛㎡) <ul style="list-style-type: none"> ① 場所打コンクリート法枠 : 全面積 ② プレキャスト法枠 : 全面積 ただし、盛土法枠には原則として計上しない。 	

11.5 支保工

1. 適用

一般土木工事の構造物施工の支保工に適用する。
 ただし、第1編（共通編）6章6.4.1 場所打擁壁工（1）、7章7.1.1 函渠工（1）、
 第3編（道路編）7章7.1.1 橋台・橋脚工（1）、10章10.1 共同溝工（1）（2）
 には適用しない。

2. 数量算出項目

支保の空体積を区分ごとに算出する。

3. 区分

区分は、構造物、工法、設置高、支保耐力とする。

（1）数量算出項目および区分一覧表

区分 項目	BIM/CIM モデル	属性情報						
		構造物	工法	支保耐力	設置高	単位	数量	備考
支保	A	○	○	○	○	空m ³		

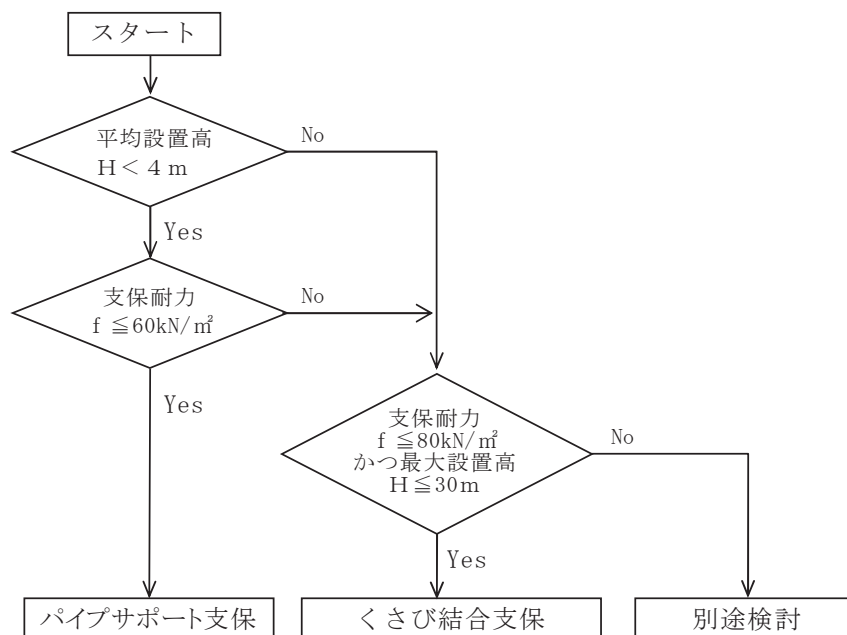
BIM/CIMモデルによる数量算出方法は、コンクリート構造を参考とする。

（2）構造物区分

構造物ごとに区分して算出する。

（3）工法区分

工法による区分は、下記工法選定フローによる。



注) 支保耐力 80 kN/m²を超える場合、又は最大設置高さが 30 mを超える場合は、別途工法等を検討するものとする。

(4) 支保耐力及び設置高区分

支保耐力及び設置高による区分は、下表のとおりとする。

1) パイプサポート支保工

平均設置高(m)	支 保 耐 力	コンクリート厚(cm) (参考)
H < 4.0m	40 k N / m ² 以下	t ≤ 120cm
	40 k N / m ² を超え 60 k N / m ² 以下	120cm < t ≤ 190cm

- 注) 1. 平均設置高による区分は、全数量について対象とする。
2. 張出部等で断面が変化する場合のコンクリート厚は平均とする。(支保工概念図参照)

2) パイプサポート支保工 (小規模)

平均設置高(m)	支 保 耐 力	コンクリート厚(cm) (参考)
H < 4.0m	40 k N / m ² 以下	t ≤ 120cm

- 注) 1. 総設置数量 40 空m³ 以下とする。

3) くさび結合支保工

施工基面からの 最大高さ (m)	支 保 耐 力	コンクリート厚(cm) (参考)
h ≤ 30	40 k N / m ² 以下	t ≤ 120cm
	40 k N / m ² を超え 80 k N / m ² 以下	120cm < t ≤ 250cm
h > 30	40 k N / m ² 以下	t ≤ 120cm
	40 k N / m ² を超え 80 k N / m ² 以下	120cm < t ≤ 250cm

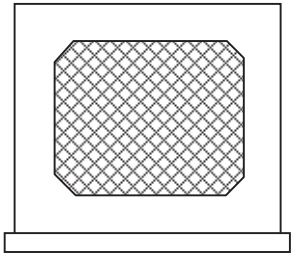
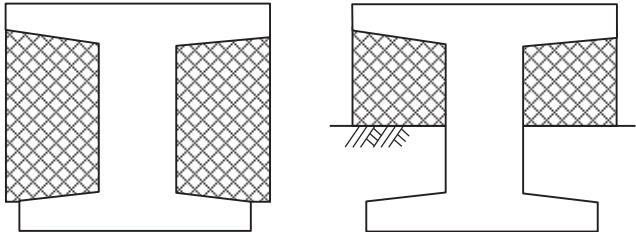
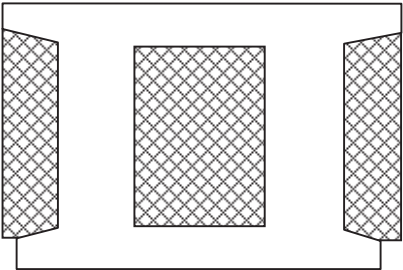
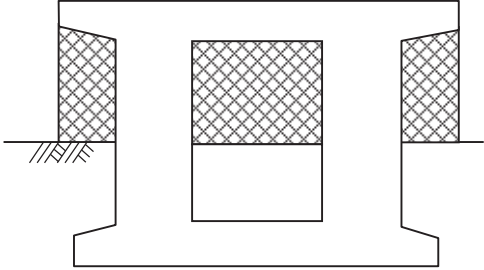
- 注) 1. 張出部等で断面が変化する場合のコンクリート厚は平均とする。
(支保工概念図参照)

4. 数量算出方法

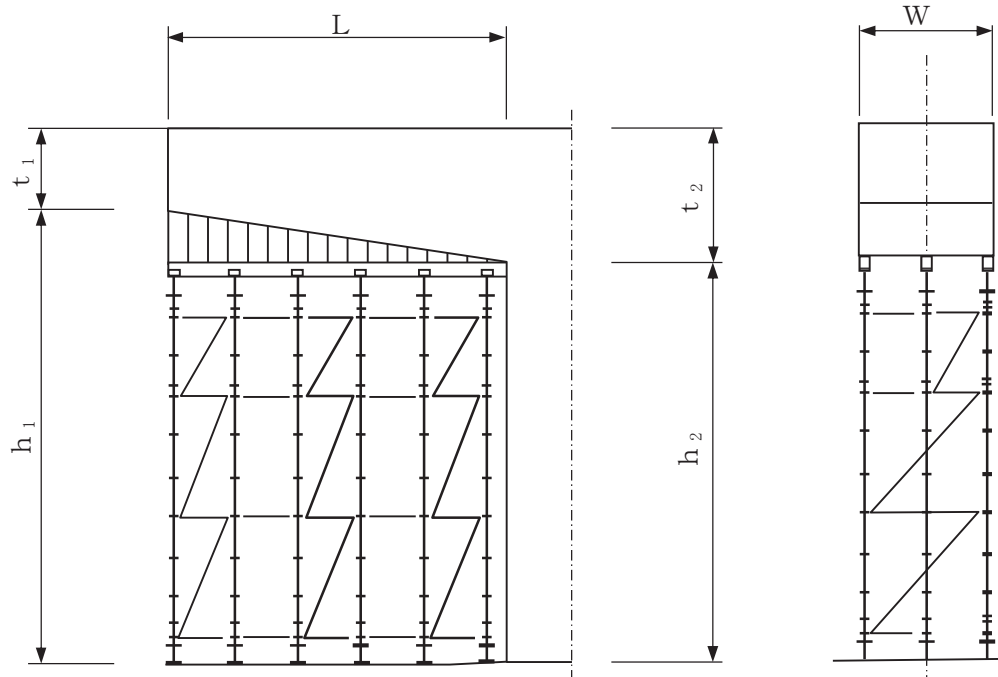
数量の算出は、「第1編（共通編）1章基本事項」によるほか下記の方法によるものとする。

(1) 空体積の算出例

支保の空体積の算出は、下記のとおりとする。なお、現場条件、構造物の構造及び施工方法等でこれによりがたい場合は、別途算出するものとする。

函渠・橋脚等	<p>①</p> 	支保工の体積（空 m^3 ） 左図に示す内空断面
	<p>②(埋戻しを考慮しない場合) ②(埋戻しを考慮する場合)</p> 	
	<p>③(埋戻しを考慮しない場合)</p> 	
	<p>③(埋戻しを考慮する場合)</p> 	

(2) 支保工概念図 (参考例)



支保工対象数量は、完成内空断面とする。

- ◎ 支保耐力決定のためのコンクリート厚 (t) は、次式により算出する。

$$t = (t_1 + t_2) \div 2$$

- ◎ 支保工の空体積(空 m³)は、次式により算出する。

$$V = (h_1 + h_2) \div 2 \times L \times W$$

11.6 仮囲い設置撤去工

11.6.1 仮囲い設置撤去工

1. 適用

建設工事現場における仮囲いの設置及び撤去に適用する。

2. 数量算出項目

仮囲いの延長を算出する。

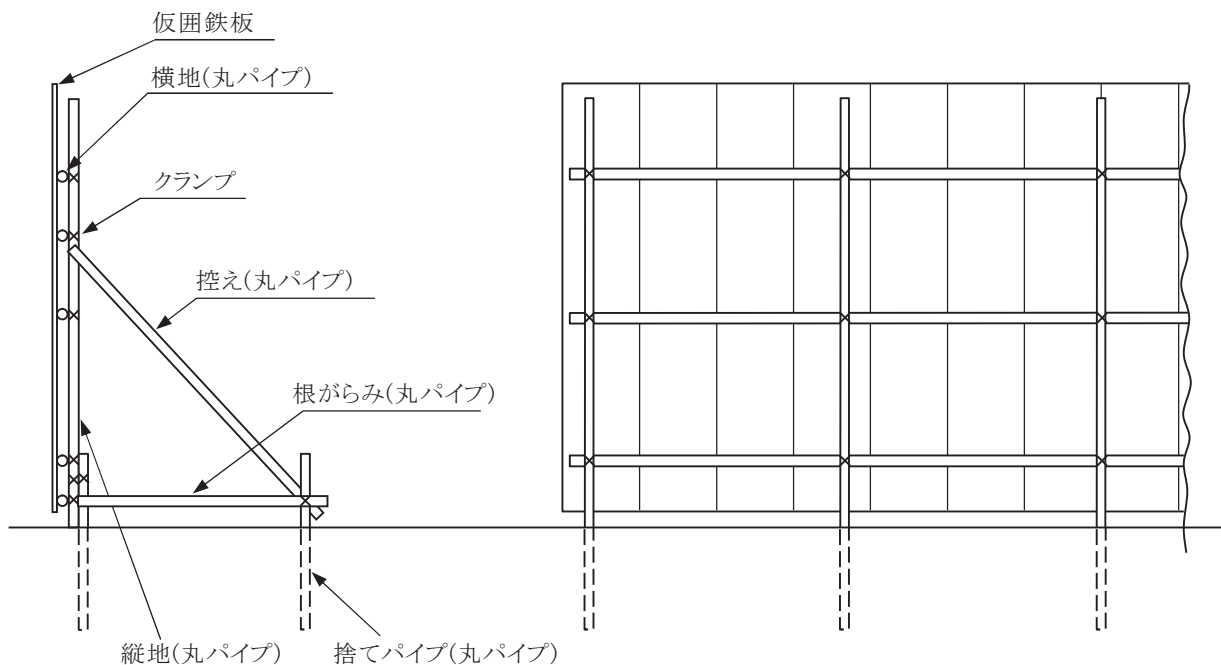
(1) 数量算出項目区分一覧表

項目	BIM/CIM モデル	属性情報				
		高さ	基礎形式	単位	数量	備考
仮 囲 い	B	○	○	m		

BIM/CIMモデルによる数量算出方法は、コンクリート構造を参考とする。

高さ3m、基礎形式は単管による土中打込みを標準とする。これによらない場合は、使用する材料ごとに規格、数量を算出する。

3. 参考図(仮囲い概念図)



11. 6. 2 雪寒仮囲い工

1. 適用

積雪寒冷地の冬期における土木構造物の施工において、平均設置高 30m以下の「雪寒仮囲い」の設置及び撤去に適用する。なお、Pタイプで設置高 4mを超える場合、小型構造物には適用しない。

2. 数量算出項目

雪寒仮囲いの面積を区分毎に算出する。

3. 区分

区分は、雪寒仮囲いの構造形式とする。

(1) 数量算出項目一覧表

項目 \ 区分	BIM/CIM モデル	属性情報			
		構造形式	単位	数量	備考
雪寒仮囲い	B	○	m ²		

BIM/CIMモデルによる数量算出方法は、コンクリート構造を参考とする。

(2) 構造形式区分

下記のとおり、構造形式ごとに区分して算出する。

- ① Pタイプ
- ② Wタイプ
- ③ PWタイプ

※さらに、「② Wタイプ、③ PWタイプ」については、枠組足場と枠組足場以外で数量を区分すること。

4. 数量算出方法

数量の算出は、「第1編（共通編）1章基本事項」によるほか下記の方法によるものとする。
 ※雪寒仮囲いの数量算出方法は、下記を標準とする。なお、数量算出の仮囲い面積とは、壁面および屋根部の計5面の外面積を対象とする。

(1) Pタイプ（標準タイプ）

$$S = L \times (H_1 + H_2 + B_2) + B_1 \times (H_1 + H_2) \quad (\text{m}^2)$$

S : 仮囲い面積 (m²)

b : 対象構造物の幅 (m)

ℓ : 対象構造物の長さ (m)

h : 対象構造物の高さ (m)

B₁ : 仮囲いの底面の幅 (m)

$$B_1 = b + 0.8 \times 2$$

B₂ : 仮囲いの屋根の幅 (m)

$$B_2 = \sqrt{B_1^2 + (B_1 \times 0.1)^2}$$

L : 仮囲いの長さ (m)

$$L = \ell + 0.8 \times 2$$

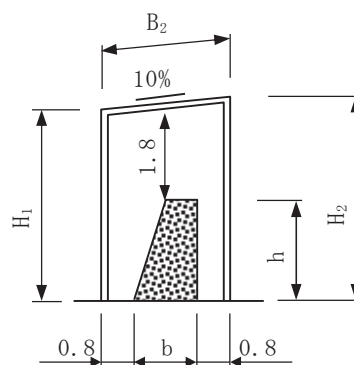
H₁ : 仮囲いの低い方の側面の高さ (m)

$$H_1 = h + 1.8 - (B_1 \div 2) \times 0.1$$

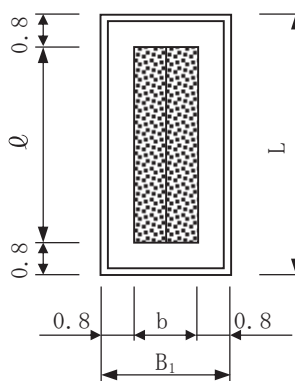
H₂ : 仮囲いの高い方の側面の高さ (m)

$$H_2 = h + 1.8 + (B_1 \div 2) \times 0.1$$

(断面図)



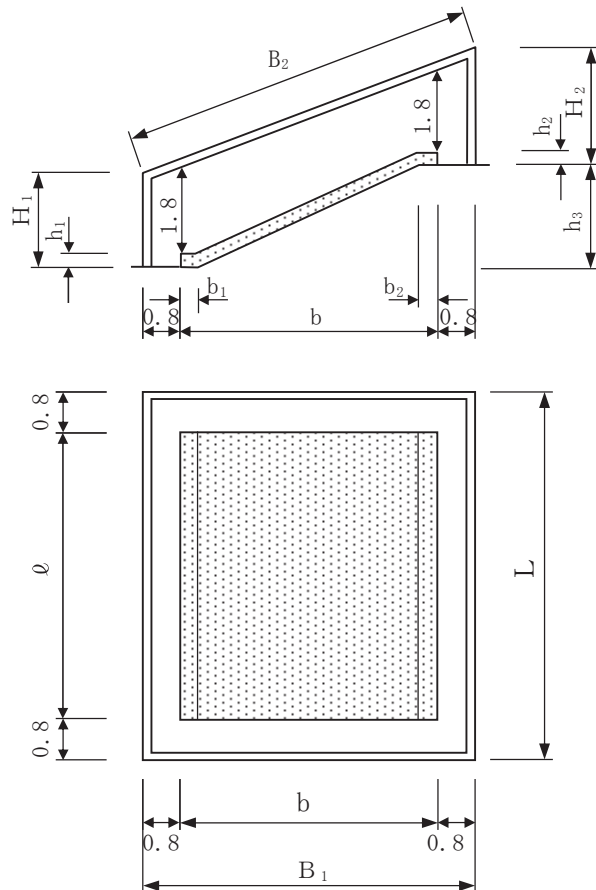
(平面図)



(2) Pタイプ (ブロック張タイプ)

$$S = L \times (H_1 + H_2 + B_2) + (b + 0.8 \times 2) \times (H_1 + H_2 + h_3) - h_3 \times (b - b_1 + b_2 + 0.8 \times 2) \quad (\text{m}^2)$$

- S : 仮囲い面積 (m^2)
 b : 対象構造物の幅 (m)
 \varnothing : 対象構造物の長さ (m)
 h : 対象構造物の高さ (m)
 h_1 : 対象構造物の谷側での高さ (m)
 h_2 : 対象構造物の山側での高さ (m)
 B_1 : 仮囲いの断面の幅 (m)
 $B_1 = b + 0.8 \times 2$
 B_2 : 仮囲いの屋根の幅 (m)
 L : 仮囲いの長さ (m)
 $L = \varnothing + 0.8 \times 2$
 H_1 : 仮囲いの谷側の側面の高さ (m)
 H_2 : 仮囲いの山側の側面の高さ (m)



2) Wタイプ

$$S_1 = \{ 2 \times (b + \ell) + 0.5 \times 8 + 1.2 \times 4 \} \times h \quad (\text{m}^2)$$

$$S_2 = L \times (H_1 + H_2 + B_2 - h \times 2) + B_1 \times (H_1 + H_2 - h \times 2) \quad (\text{m}^2)$$

S_1 : 枠組足場面積 (m²)

S_2 : 枠組足場以外の面積 (m²)

b : 対象構造物の幅 (m)

ℓ : 対象構造物の長さ (m)

h : 対象構造物の高さ (m)

B_1 : 仮囲いの底面の幅 (m)

$$B_1 = b + 0.5 \times 2 + 1.2 \times 2$$

B_2 : 仮囲いの屋根の幅 (m)

$$B_2 = \sqrt{B_1^2 + (B_1 \times 0.1)^2}$$

L : 仮囲いの長さ (m)

$$L = \ell + 0.5 \times 2 + 1.2 \times 2$$

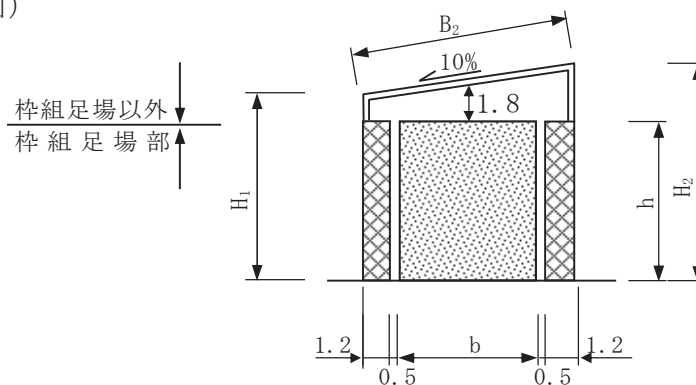
H_1 : 仮囲いの低い方の側面の高さ (m)

$$H_1 = h + 1.8 - (B_1 \div 2) \times 0.1$$

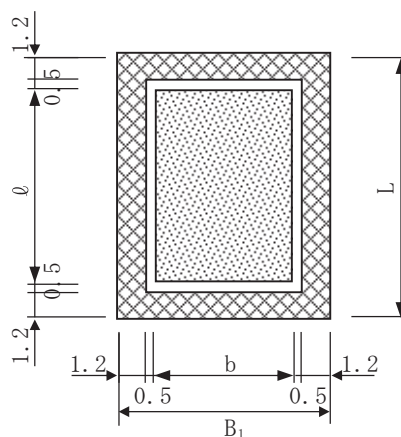
H_2 : 仮囲いの高い方の側面の高さ (m)

$$H_2 = h + 1.8 + (B_1 \div 2) \times 0.1$$

(断面図)



(平面図)



3) PWタイプ

$$S_1 = (\ell + 0.8 \times 2) \times h_1 \quad (\text{m}^2)$$

$$S_2 = L \times (H_1 + H_2 + B_2 - h_1) + B_1 \times (H_1 + H_2 - h_1 - h_2) + (b + 0.8 + 0.5) \times h_2 \times 2 + (b + 0.5 \times 2) \times (h_1 - h_2) \quad (\text{m}^2)$$

S_1 : 枠組足場面積 (m²)

S_2 : 枠組足場以外の面積 (m²)

b : 対象構造物の幅 (m)

ℓ : 対象構造物の長さ (m)

h_1 : 対象構造物の谷側での高さ (m)

h_2 : 対象構造物の山側での高さ (m)

B_1 : 仮囲いの断面の幅 (m)

$$B_1 = b + 0.5 + 0.8 + 1.2$$

B_2 : 仮囲いの屋根の幅 (m)

$$B_2 = \sqrt{B_1^2 + (B_1 \times 0.1)^2}$$

L : 仮囲いの長さ (m)

$$L = \ell + 0.8 \times 2$$

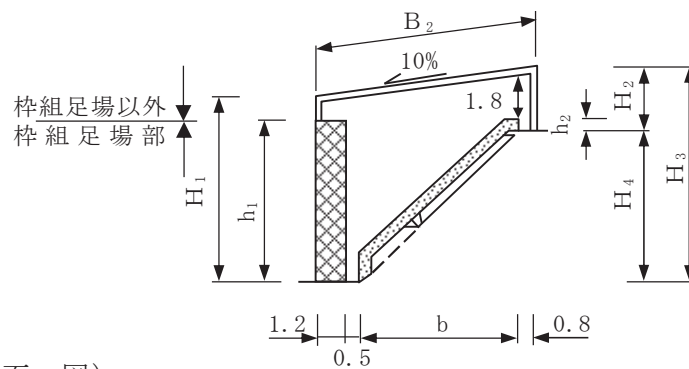
H_1 : 仮囲いの低い方 (谷側) の側面の高さ (m)

$$H_1 = h_1 + 1.8 - (b + 0.5 + 1.2) \times 0.1$$

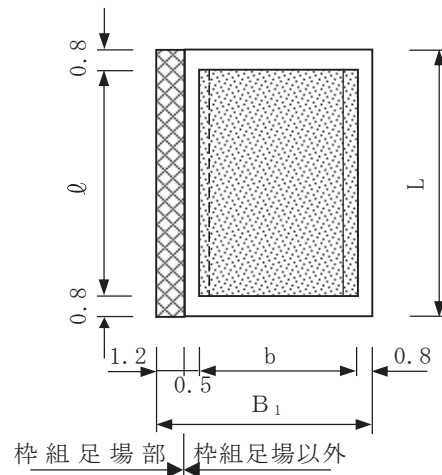
H_2 : 仮囲いの高い方 (山側) の側面の高さ (m)

$$H_2 = h_2 + 1.8 + 0.8 \times 0.1$$

(断面図)



(平面図)



11.7 土のう工

1. 適用

簡易な仮締切工等に適用するものとする。

2. 数量算出項目

土のう積面積を算出する。

(1) 数量算出項目一覧表

項 目	BIM/CIM モデル	属 性 情 報			
		並べ方	単 位	数 量	備 考
土 の う 積	B	○	m ² (袋)		

BIM/CIMモデルによる数量算出方法は、コンクリート構造を参考とする。

m²により算出し難い場合は、袋により算出する。

(2) 並べ方

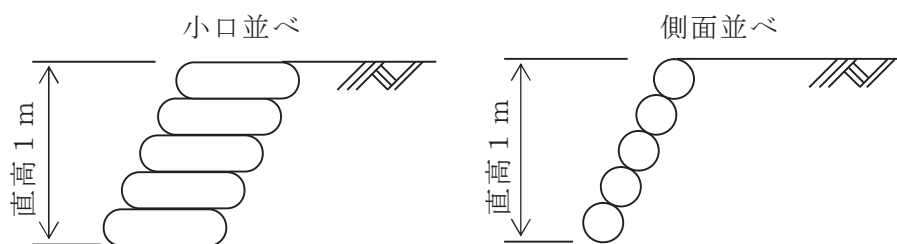
並べ方は下記の区分による

- ① 小口並べ
- ② 側面並べ

(3) 土のう積面積

土のう積面積は直高×延長より算出する。

3. 参考



(注) 詰土量は地山土量とする。

11.8 切土及び発破防護柵工

1. 適用

切土及び発破による落石又は飛石を防止するための仮設防護柵の設置・撤去に適用する。

2. 数量算出項目

防護柵の面積を区分ごとに算出する。

3. 区分

区分は、防護柵形式とする。

(1) 数量算出項目及び区分一覧表

形式	区分	BIM/CIM モデル	属性情報			
			防護柵形式	単位	数量	備考
防護柵		B	○	m ²		

BIM/CIMモデルによる数量算出方法は、コンクリート構造を参考とする。

(2) 防護柵形式区分

防護柵の形式を下記のとおり区分して算出する。

- ① 形式1
- ② 形式2
- ③ 形式3

4. 数量算出方法

数量の算出は、「第1編（共通編）1章基本事項」によるほか下記の方法によるものとする。

(1) 防護柵の内訳は下記の項目で算出する。

項目	区分	BIM/CIM モデル	属性情報			
			規格	単位	数量	備考
土留材		B	○	m ²		
金網		B	○	m ²		
シート・ネット		B	○	m ²		

BIM/CIMモデルによる数量算出方法は、コンクリート構造を参考とする。

注) 支柱・横桁・土留材に使用する各鋼材等については、鋼板はt当り、鋼矢板は枚当り、H形鋼は本当りにより算出すること。

4. 参考図

○ 型式1

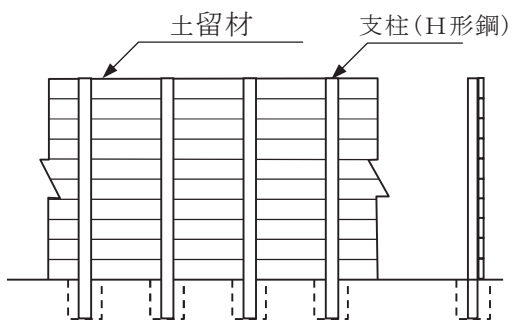


図 2-1

型式1		
支柱形式	支 柱	H形鋼
	横 桁	無 し
土 留 材	施 工 内 容	全面施工
飛散防止材	施 工 内 容	—

○ 型式2

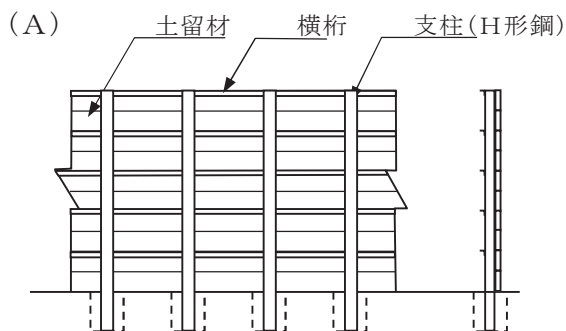


図 2-2

型式2		
支柱形式	支 柱	H形鋼
	横 桁	有 り
土 留 材	施 工 内 容	土留全面又は土留及び飛散防止材併用施工
飛散防止材	施 工 内 容	—

(B)

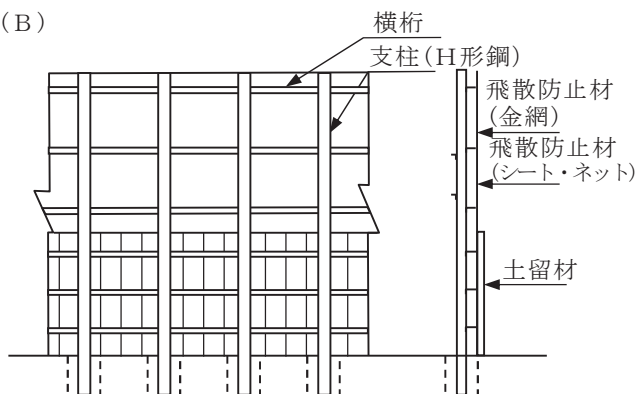


図 2-3

○ 型式3

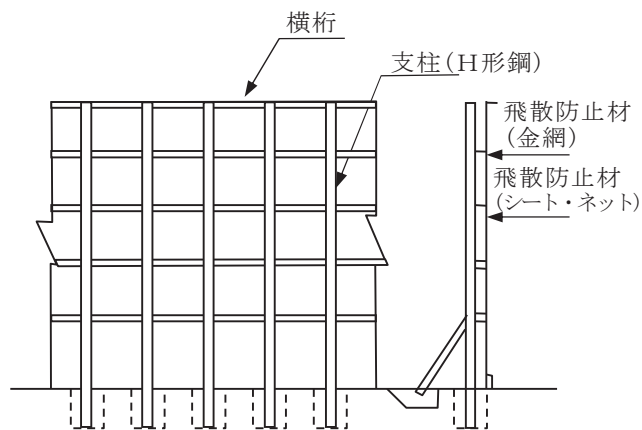


図 2-4

型式3		
支柱形式	支 柱	H形鋼
	横 桁	有 り
土 留 材	施 工 内 容	—
飛散防止材	施 工 内 容	全面施工

11.9 汚濁防止フェンス工

1. 適用

河川、海岸工事等に使用する汚濁防止フェンスの据付・撤去に適用する。

2. 数量算出項目

汚濁防止フェンスの延長を区分により算出する。

3. 区分

区分は、規格とする。

(1) 数量算出項目及び区分一覧表

項目 \ 区分	BIM/CIM モデル	属性情報		
		規格	単位	備考
汚濁防止フェンス	B	○	m	

BIM/CIMモデルによる数量算出方法は、コンクリート構造を参考とする。

(2) 規格区分

汚濁防止フェンスの延長をカーテン長（規格）ごとに区分して算出する。

11. 10 アンカー工(ロータリーパーカッション式)

1. 適用

ロータリーパーカッション式ボーリングマシンにより削孔を行い、引張鋼材にてアンカーを施工し、長期に供用するものに適用する。

2. 数量算出項目

削孔(アンカー)、アンカー鋼材加工・組立、挿入、緊張・定着・頭部処理(アンカー)、グラウト注入(アンカー)、ボーリングマシン移設(アンカー)、足場工(アンカー)を区分ごとに算出する。

3. 区分

区分は、足場工の有無、方式、呼び径、土質、防食方式、アンカー鋼材、削孔長、設計荷重、頭部処理の有無とする。

(1) 数量算出項目及び区分一覧表

項目	区分	BIM/ CIM モデル	属性情報									単位	数量	備考
			足場工の有無	方式	呼び径	土質	防食方式	アンカー鋼材	削孔長	設計荷重	頭部処理の有無			
削孔(アンカー)		B	○	○	○	○						m		
アンカー鋼材加工・組立、挿入、緊張・定着・頭部処理(アンカー)		B					○	○	○	○	○	本		

BIM/CIMモデルによる数量算出方法は、コンクリート構造を参考とする。

(2) 呼び径区分

呼び径による区分は、以下のとおりとする。呼び径とは、ドリルパイプ外径(mm)をいう。

呼び径	—	φ 90 mm (単管方式・二重管方式)
	—	φ 115 mm (単管方式・二重管方式)
	—	φ 135 mm (単管方式・二重管方式)
	—	φ 146 mm (二重管方式)

(3) 土質区分

土質区分は、以下のとおりとする。

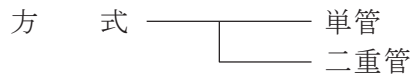
土質区分	—	粘性土、砂質土 (単管方式・二重管方式)
	—	レキ質土 (単管方式・二重管方式)
	—	玉石混り土 (単管方式・二重管方式)
	—	軟岩 (二重管方式)
	—	硬岩 (二重管方式)

注) 1. 硬岩は、コンクリートを含む。

2. 土砂を貫通して岩部分にアンカーを定着する場合は、二重管削孔を標準とする。

(4) 方式

方式は、以下のとおりとする。



注) 土砂を貫通して岩部分にアンカーを定着する場合は、二重管削孔を標準とする。

4. 数量算出方法

数量の算出は、「第1編（共通編）1章基本事項」によるほか下記の方法によるものとする。

(1) アンカーの内訳は下記の項目で算出する。

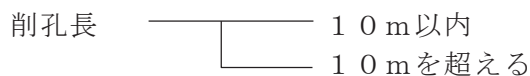
項目	区分	BIM/CIM モデル	属性情報			
			規格	単位	数量	備考
アンカー鋼材		B	○	m		
注入パイプ		B	○	m		
シー ス		B	○	m		
防 錆 材		B	○	kg		
定着加工用具		B	○	組		パイロットキャップ スペーサ等
アンカー定着具		B	○	組		アンカーヘッド、プレート クサビ等
グラウト		B	○	m ³		
足 場		B	○	空m ³		

BIM/CIMモデルによる数量算出方法は、コンクリート構造を参考とする。

(注) 数量は、必要量（ロスを含む）を算出すること。

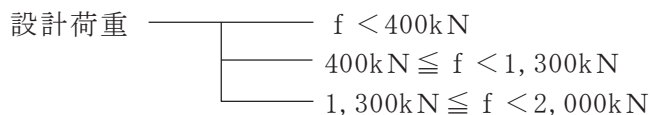
(2) 削孔長区分

削孔長による区分は、以下のとおりとする。



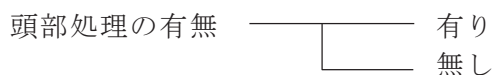
(3) 設計荷重区分

設計荷重は、以下の区分で算出する。



(4) 頭部処理の有無区分

頭部処理の有無による区分は、以下のとおりとする。



(5) 足場

足場は、施工場所が既設の構造物（斜面）等で必要な場所に計上する。
また、作業面の足場幅は、4.5mを標準とする。

(6) グラウト

1) グラウトの使用量

グラウトの使用量は、次式を参考とし、材料の補正（ロス）を含んだ数量を算出する。

$$V = \frac{D^2 \times \pi}{4 \times 10^6} \times L \times (1 + K)$$

V：注入量（m³）

D：ドリルパイプの外径（mm）

L：削孔長（m）

K：補正係数

（注）補正係数は2.2を標準とするが、過去の実績や地質条件等により本係数を使用することが不適當な場合は、別途考慮すること。

11. 11 鉄筋挿入工(ロックボルト工)

1. 適用

鉄筋挿入工（ロックボルト工）に適用する。

2. 数量算出項目

鉄筋挿入の延長を区分ごとに算出する。

3. 区分

区分は、現場条件、規格、垂直高とする。

(1) 数量算出項目及び区分一覧表

区分 項目	BIM/CIM モデル	属性情報					
		現場条件	規格	垂直高	単位	数量	備考
鉄筋挿入	B	○	○	○	m		

BIM/CIMモデルによる数量算出方法は、コンクリート構造を参考とする

4. 数量算出方法

数量の算出は、「第1編（共通編）1章基本事項」によるほか下記の方法によるものとする。

(1) 鉄筋挿入の内訳は下表の項目で算出する。

区分 項目	BIM/CIM モデル	属性情報					
		現場条件	規格	垂直高	単位	数量	備考
鉄筋挿入	B	○	○	○	m		注) 1
足場	B	○	×	×	空m ³		注) 2
上下移動	B	○	×	×	回		注) 2

BIM/CIMモデルによる数量算出方法は、コンクリート構造を参考とする。

注) 1. 鉄筋挿入の施工単位（m）は、削孔長を表す。

2. 足場、上下移動については、必要に応じて計上する。

(2) 鉄筋挿入は現場条件、規格、垂直高毎に以下の区分で算出する。

現場条件	(Ⅰ) 削孔に要する重機が搬入可能な場合：削孔長 1 m 以上 5 m 以下、 削孔径 42 mm 以上 65 mm 以下、法面垂直高さ 30m 以下
	(Ⅱ) 削孔が仮設足場（単管足場）または土足場となる場合：削孔長 1 m 以上 5 m 以下、削孔径 42 mm 以上 65 mm 以下、法面垂直高さ 40m 以下（ただし、機械設置基面から削孔位置までの高さが 1 m 以下）
	(Ⅲ) 削孔がロープ足場（命綱）となる場合：削孔長 1 m 以上 2 m 以下、 削孔径 42 mm 以上 50 mm 以下、法面垂直高さ 40m 以下

(3) グラウト注入の規格はその配合を 1 m³ 当りで算出し、アンカー 1 本当りのグラウト注入量も算出する。

アンカー 1 本当りに必要なグラウト注入量は、次式を標準とする。

$$V = \frac{D^2 \times \pi}{4 \times 10^6} \times L \times (1 + K)$$

V：グラウト注入量（m³）

D：削孔径（mm）

L：削孔長（m）

K：補正係数（= 0.4）

(4) 垂直高

項 目	法面垂直高による区分	
現場条件Ⅰ	① 30 m 以下	② 30 m を超える
現場条件Ⅱ	① 40 m 以下	② 40 m を超える
現場条件Ⅲ	① 40 m 以下	② 40 m を超える

注) 法面垂直高さとは、法面下部からの高さである。

(5) 仮設足場

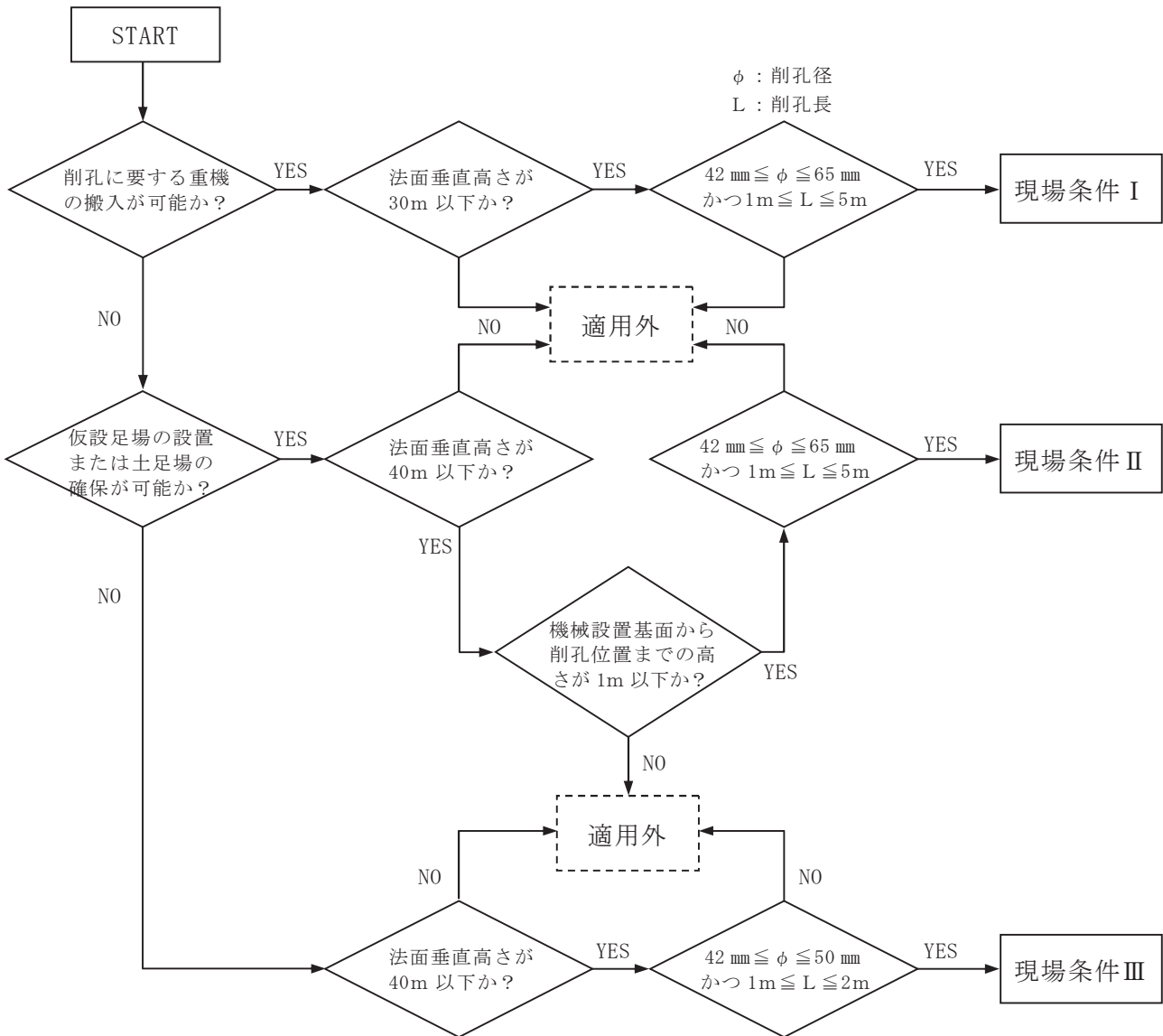
仮設足場は現場条件(Ⅱ)の場合で、必要な場所に計上する。

又、作業面の足場幅は 3.0 m を標準とする。

(6) 削孔機械の上下移動

削孔機械の上下移動は現場条件(Ⅱ)の場合で、必要な場所に計上する。

5. 参考
適用のフロー図



11. 12 ウェルポイント工

1. 適用

構造物等の掘削工事におけるウェルポイント工に適用する。

2. 数量算出項目

ウェルポイント本数を区分ごとに算出する。

3. 区分

区分は、規格とする。

(1) 数量算出項目及び区分一覧表

項目 \ 区分	BIM/CIM モデル	属性情報			
		規格	単位	数量	備考
ウェルポイント	B	○	日		

BIM/CIMモデルによる数量算出方法は、コンクリート構造を参考とする。

(2) 規格区分

ウェルポイント本数をウェルポイントの種類・サンドフィルターの有無に区分して算出する。

4. 数量算出方法

数量の算出は、「第1編（共通編）1章基本事項」によるほか下記の方法によるものとする。

(1) ウェルポイントの内訳は下記の項目で算出する。

項目 \ 区分	BIM/CIM モデル	属性情報			
		規格	単位	数量	備考
ウェルポイント	B	○	本		
ヘッダーライン	B	○	m		
ウェルポイントポンプ	B	○	日		
ジェット装置	B	○	日		

BIM/CIMモデルによる数量算出方法は、コンクリート構造を参考とする。

11.13 敷鉄板設置撤去工

1. 適用

工事用道路工事等において、軟弱地盤等により工事用車両の通行に支障がある場合の敷鉄板設置・撤去作業に適用する。

2. 数量算出項目

敷鉄板の面積、枚数を区分ごとに算出する。

3. 区分

区分は、施工箇所、規格とする。

(1) 数量算出項目及び区分一覧表

項目 \ 区分	BIM/CIM モデル	属性情報				
		施工箇所	規格	単位	数量	備考
敷鉄板	B	○	○	m ²		
				枚		

BIM/CIMモデルによる数量算出方法は、コンクリート構造を参考とする。

(2) 施工箇所区分

施工箇所（ブロック）毎に区分して算出する。

(3) 規格区分

敷鉄板の種類、寸法（厚さ×幅×長さ）毎に区分して算出する。

12 章 構造物補修工

12.1 ひび割れ補修工（充てん工法）

12.2 ひび割れ補修工（低圧注入工法）

12.3 断面修復工（左官工法）

12章 構造物補修工

12.1 ひび割れ補修工(充てん工法)

1. 適用

コンクリート構造物のひび割れ補修における1構造物当りの充てん作業に適用する。

2. 数量算出項目

ひび割れ補修工(充てん工法)を区分ごとに算出する。

3. 区分

区分は、規格とする。

(1) 数量算出項目及び区分一覧表

項 目	区 分	BIM/CIM モデル	属 性 情 報			
			規 格	単 位	数 量	備 考
ひび割れ補修工 (充てん工法)	補修延べ延長	B		m		
	充てん材	B	○	kg		

BIM/CIMモデルによる数量算出方法は、コンクリート構造を参考とする。

- 注) 1. 現場条件により特殊な養生が必要な場合は、別途考慮する。
 2. コンクリート殻の積込み・運搬及び処分費は別途計上する。
 3. 足場等については、現場条件を考慮の上、別途計上する。

4. 数量算出方法

数量の算出は、「第1編(共通編)1章基本事項」によるものとする。

12.2 ひび割れ補修工(低圧注入工法)

1. 適用

コンクリート構造物のひび割れ補修における1構造物当りの低圧注入作業（圧縮空気、ゴムやバネの復元力などを利用して加圧できる専用器具を用いて注入を行うもの）に適用する。

2. 数量算出項目

ひび割れ補修工（低圧注入工法）を区分ごとに算出する。

3. 区分

区分は、規格とする。

(1) 数量算出項目及び区分一覧表

項 目	区 分	BIM/CIM モデル	属 性 情 報			
			規 格	単 位	数 量	備 考
ひび割れ補修工 (低圧注入工法)	補修延べ延長	B		m		
	注入材	B	○	kg		
	シール材	B	○	kg		
	低圧注入器具	B	○	個		

BIM/CIMモデルによる数量算出方法は、コンクリート構造を参考とする。

注) 1. 現場条件により特殊な養生が必要な場合は、別途考慮する。

2. 足場等については、現場条件を考慮の上、別途計上する。

4. 数量算出方法

数量の算出は、「第1編（共通編）1章基本事項」によるものとする。

12.3 断面修復工(左官工法)

1. 適用

コンクリート構造物の断面修復における1構造物当りの左官作業に適用する。

2. 数量算出項目

断面補修工(左官工法)を区分ごとに算出する。

3. 区分

区分は、鉄筋ケレン・鉄筋防錆処理の有無とする。

(1) 数量算出項目及び区分一覧表

区 分		BIM/CIM モデル	属 性 情 報				
			規 格	鉄筋ケレン ・鉄筋防錆 処理の有無	単 位	数 量	備 考
断面補修工 (左官工法)	修復延べ体積	A		○	m ³		

BIM/CIMモデルによる数量算出方法は、コンクリート構造を参考とする
 注) 1. 現場条件により特殊な養生が必要な場合は、別途考慮する。
 2. コンクリート殻の積込み・運搬及び処分費は別途計上する。
 3. 足場等については、現場条件を考慮の上、別途計上する。

4. 数量算出方法

数量の算出は、「第1編(共通編)1章基本事項」によるものとする。

第2編 河川・砂防編

1章 護岸根固め工

2章 樋門・樋管

3章 浚渫工

4章 河川維持工

5章 砂防工

6章 斜面对策工

7章 消波工

8章 光ケーブル工

1 章 護岸根固め工

1.1 消波根固めブロック工

1.1.1 消波根固めブロック工

1.1.2 消波根固めブロック工

(ブロック撤去工) (0.25t以上35.5t 以下)

1.2 沈床工

1.3 かご工

1.4 捨石工 (河川海岸)

1.5 護岸基礎ブロック工

1章 護岸根固め工

1.1 消波根固めブロック工

1.1.1 消波根固めブロック工

1. 適用

河川、砂防、海岸、道路工事に使用する 11.0 t 以下(実質量とする)の消波根固めブロック工に適用する。

2. 数量算出項目

消波根固めブロックの個数を区分ごとに算出する。

3. 区分

区分は、数量算出項目及び区分一覧表によるものとする。

(1) 数量算出項目及び区分一覧表

①消波根固めブロック製作

項目	区分	BIM/CIM モデル	属性情報								
			ブロック 規格	型枠の 種類	生 コンクリート 規格	1個 当り コンクリート 設計量	1個当 り型枠 面積	養生工 の種別	単位	数量	備考
消波根固め ブロック製作		A	○	○	○	○	○	○	個		

BIM/CIMモデルによる数量算出方法は、コンクリート構造を参考とする。

②消波根固めブロック横取り、積込、荷卸

項目	区分	BIM/CIM モデル	属性情報			
			ブロック規格	クレーン機種	単位	数量
消波根固めブロック横取り		B	○	○	個	
消波根固めブロック積込		B	○	○	個	
消波根固めブロック荷卸		B	○	○	個	

BIM/CIMモデルによる数量算出方法は、コンクリート構造を参考とする。

注) 横取り作業は、クレーンによるブロックの移動距離50m未満の範囲とする。

③消波根固めブロック据付け

項目	区分	BIM/CIM モデル	属性情報							
			ブロック 規格	据付 場所	ブロック 10個 当り 連結金具 設置数量	据付 方法	クレーン 機種	単位	数量	備考
消波根固め ブロック据付け		B	○	○	実数	○	○	個		

BIM/CIMモデルによる数量算出方法は、コンクリート構造を参考とする。

注) 据付け(水中)とは、据付作業の内、玉外し作業又はブロックの据付位置の確認作業を水中で行う場合に適用する。

④消波根固めブロック運搬

項目	区分	BIM/CIM モデル	属性情報						
			ブロック 規格	作業区分	トラック1台 当り ブロック 積載個数	トラック 1台当り 運搬距離	単位	数量	備考
消波根固め ブロック運搬		B	○	○	○	○	個		

BIM/CIMモデルによる数量算出方法は、コンクリート構造を参考とする。

注) 運搬距離は片道であり、往路と復路が異なる場合は、平均値とする。片道運搬距離が15kmを超える場合は、別途考慮すること。

4. 数量算出方法

数量の算出は、「第1編（共通編）1章基本事項」によるほか下記の方法によるものとする。

(1) 乱積

乱積の場合は、横断面図より空体積を計算し、コンクリートブロックの空隙率を考慮し、次式より算出する。

$$N = \frac{V(1-a)}{v}$$

N = 個数 (個)

V = 空体積 (m³)

v = 1個当り空体積 (m³/個)

a = 空隙率

(2) 層積

層積における設置間隔については、ブロックメーカーのカタログによるものとする。

(3) トラック1台当りブロック積載個数(n)は、ブロックの形状、寸法及びトラック等の荷台寸法、積載質量を考慮して決定するが、一般の場合は、下記による。

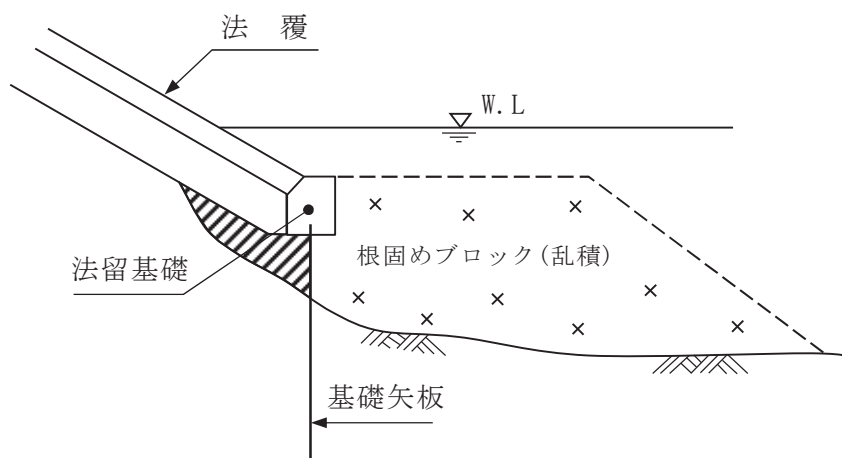
$$n = X/W \text{ (少数以下切り捨て)}$$

X : トラック等の積載質量 (t)

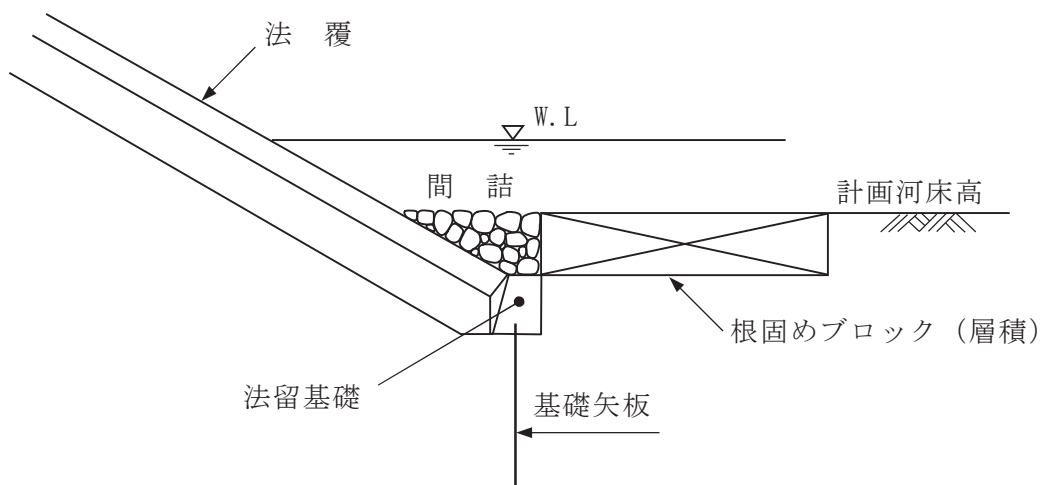
W : ブロック1個当りの質量 (実質量) (t)

5. 参考図

(1) 乱積



(2) 層積



1. 1. 2 消波根固めブロック工(ブロック撤去工) (0.25t 以上 35.5t 以下)

1. 適用

根固め工における根固めブロック撤去に適用する。

2. 数量算出項目

消波根固めブロックの個数を区分ごとに算出する。

3. 区分

区分は、ブロック質量、作業区分、堆砂の有無、クレーン機種とする。

(1) 数量算出項目及び区分一覧表

項目	区分	BIM/CIM モデル	属性情報						
			ブロック 質量	作業区分	堆砂 の有無	クレーン 機種	単位	数量	備考
消波根固め ブロック撤去		B	○	○	○	○	個		

BIM/CIMモデルによる数量算出方法は、コンクリート構造を参考とする。

注) 1. ブロック質量は、ブロック実質量とする。

(2) 作業区分

作業区分は、撤去・仮置き、撤去・据付け（乱積）、撤去・据付け（層積）、撤去・積込みに区分して算出する。

1.2 沈床工

1. 適用

河床洗掘防止としての沈床工に適用する。

2. 数量算出項目

粗朶単床、粗朶沈床、木工沈床、改良沈床の面積を区分ごとに算出する。

3. 区分

区分は、施工箇所、規格とする。

(1) 数量算出項目及び区分一覧表

区分 項目	BIM/CIM モデル	属性情報				
		施工 箇所	規格	単位	数量	備 考
粗朶単床	B	○	○	m ²		
粗朶沈床	B	○	○	m ²		懸段設置撤去の有無明記
木工沈床	B	○	○	m ²		木工沈床○層建
改良沈床	B	○	○	m ²		

BIM/CIMモデルによる数量算出方法は、コンクリート構造を参考とする。

(2) 施工箇所区分

点在する場合は、その施工箇所ごとに区分して算出する。

(3) 規格区分

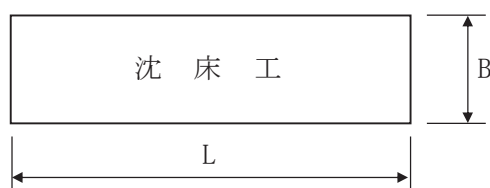
各沈床工の形状寸法ごとに区分して算出する。なお、木杭または丸太の材質（杉・松）については明記する。

4. 数量算出方法

数量の算出は、「第1編（共通編）1章基本事項」によるほか下記の方法によるものとする。

(1) 一般的には次式により設置又は撤去面積を算出する。

$$\text{面積 (A)} = \text{縦長 (L)} \times \text{幅 (B)}$$



(2) 使用する木杭・粗朶・玉石および沈石等も、各々数量を算出する。

1.3 かご工

1. 適用

地すべり防止施設及び急傾斜崩壊対策施設におけるかご工を除くかご工のうち、じゃかご（径 45、60cm）、ふとんかご（パネル式、高さ 40～60cm、幅 120cm）及びかごマット（厚さ 30、50cm）の施工に適用する。

2. 数量算出項目

じゃかご、ふとんかご、かごマット等の数量を区分ごとに算出する。

3. 区分

区分は、作業区分、規格とする。

（1）数量算出項目および区分一覧表

項目	区分	BIM/CIM モデル	属性情報			
			作業 区分	規 格	単 位	数 量
じゃかご		B	○	○	m	長さは総延長を記入
ふとんかご		B	○	○	m	〃
止杭打込		B	×	×	本	必要に応じて
かごマット		B	○	○	m ²	面積は総面積を記入
掘削・盛土		B	×	×	m ²	

BIM/CIMモデルによる数量算出方法は、コンクリート構造を参考とする。

（2）作業区分

設置、撤去に区分して算出する。

（3）規格区分

じゃかごについては径、鉄線の規格（線径、網目、材料等）ごとに区分し、ふとんかごについてはふとんかご種別（スロープ式、階段式）、高さ、幅、鉄線の規格ごとに区分して算出する。かごマットについては、厚さ、かご本体材質、詰石の種類・規格、鉄線の規格ごとに区分して算出する。

なお、曲線部の施工等で特別製作するものは、別途区分して算出する。

4. 数量算出方法

数量の算出は、「第1編（共通編）1章基本事項」によるほか下記の方法によるものとする。

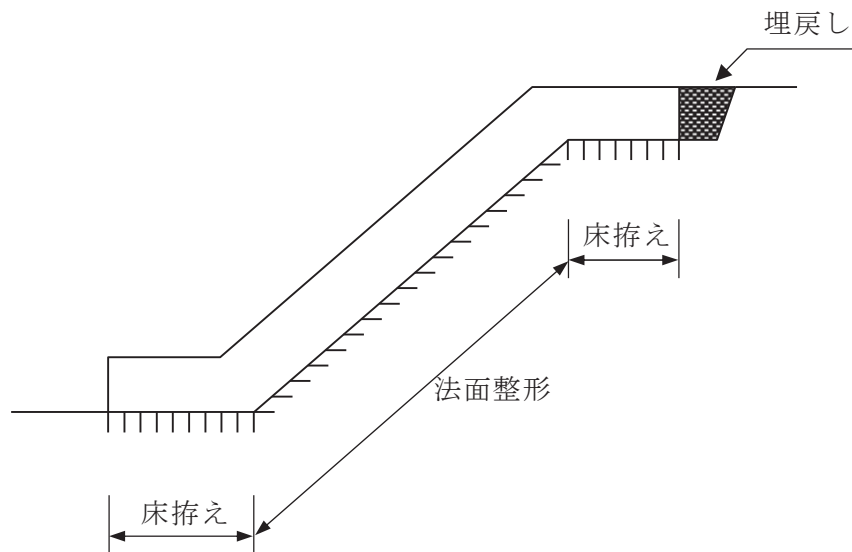
（1）じゃかご及びふとんかごについては、総延長、かごマットについては、総面積を上記区分ごとに算出する。

なお、じゃかごにおいて止杭を使用する場合は必要本数を算出する。

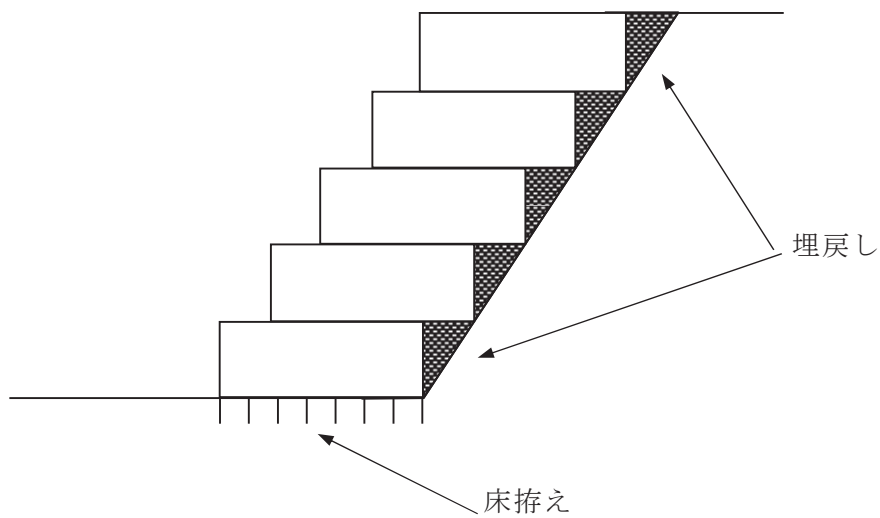
（2）止杭打込は、1本当たり松丸太末口 9cm、長さ 1.5m を標準とする。

5. 参考図

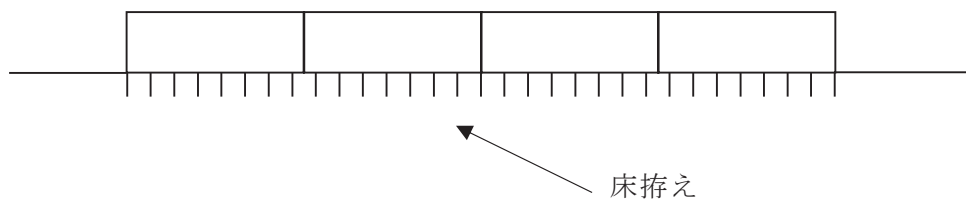
1. じゃかご



2. ふとんかご (階段式)



3. ふとんかご (スロープ式)



(4) ブロック下幅区分

中詰材の種類ごとに区分して算出する。

ブロック製品長(中詰材の種類が コンクリートの場合)	—	500mm 以上	600mm 未満
	—	600mm 以上	700mm 未満
	—	700mm 以上	900mm 未満
	—	900mm 以上	1,100mm 未満
	—	1,100mm	
ブロック製品長(中詰材の種類が その他または無しの場合)	—	400mm 以上	500mm 未満
	—	500mm 以上	600mm 未満
	—	600mm 以上	700mm 未満
	—	700mm 以上	900mm 未満
	—	900mm 以上	1,100mm 未満
	—	1,100mm	

2 章 樋 門・樋 管

2.1 軟弱地盤上における柔構造樋門・樋管

2章 樋門・樋管

2.1 軟弱地盤上における柔構造樋門・樋管

1. 適用

軟弱地盤上の河川堤防内に設置するPCプレキャスト構造の樋門・樋管に適用する。
但し、特殊な構造の樋管や函体の沈下を許容することが困難な樋管等については適用しない。

2. 数量算出項目

プレキャストブロック数、目地の箇所数、PCケーブル組立、グラウト注入延長を区分ごとに算出する。

3. 区分

区分は、規格とする。


(1) 数量算出項目及び区分一覧表

項目	区分	BIM/CIM モデル	属性情報		
			規格	単位	数量
プレキャストブロック		A	○	ブロック	
目地		B	○	箇所	
PCケーブル組立		B	○	式	
グラウト		B	×	m	シース延長

BIM/CIMモデルを用いる場合、「プレキャストブロック」は、BIM/CIMモデルより必要なブロック数をカウントし、属性情報より規格を区分することより「A」を適用する。
「目地」は、簡易な形状（点、線、面）を用いて位置と箇所数を算出し、属性情報を用いて規格を区分することより「B」を適用する。
「PCケーブル組立」は、簡易な形状（点、線、面）を用いて位置とPCケーブル延長等を算出し、属性情報を用いて規格を区分することより「B」を適用する。
「グラウト」は、簡易な形状（点、線、面）を用いて位置と延長を算出することより「B」を適用する。

(2) 規格区分

目地の箇所数を目地の材質によって区分して算出する。

目地材質  無収縮モルタル
ゴム

無収縮モルタルの使用量は1ブロック当り 0.06 m³とする。

項目	区分	BIM/CIM モデル	属性情報		
			規格	単位	数量
PCケーブル		B	○	kg	ロス率 5%
シース		B	○	m	ロス率 6%
定着装置		B	○	個	
PCケーブル組立		B	×	ケーブル数	

BIM/CIMモデルによる数量算出方法は、コンクリート構造を参考とする。
ケーブル延長は定着装置内面間の実延長とし、シースは実長より算出する。
なお、ロス率は含まない数量とする。

3 章 浚 渫 工

3.1 浚渫工（ポンプ式浚渫船）

3.2 浚渫工（バックホウ浚渫船）

3章 浚渫工

3.1 浚渫工(ポンプ式浚渫船)

1. 適用

河川及び湖沼におけるポンプ式浚渫船による浚渫工事に適用する。

2. 数量算出項目

浚渫土量、排砂管、受枠、フロータ、水上管用ジョイント、仕切弁、曲管、分岐管の数量を区分ごとに算出する。

3. 区分

区分は、管径、設置高さ、規格とする。

(1) 数量算出項目及び区分一覧表

項目 \ 区分	BIM/CIM モデル	属性情報				
		管径	設置高さ	規格	数量	備考
浚渫土量	土構造	×	×	×	m ³	
浚渫面積	B	×	×	×	m ²	
浚渫深さ	B	×	×	×	m	
排砂管	B	○	○	○	m 本	陸上部と水上部に分けて算出し、使用本数についても算出する。
受枠	B	○	○	○	m 本	陸上部排砂管設置延長を算出し、使用本数についても算出する。
フロータ	B	○	×	○	組	
水上管用ジョイン	B	○	×	○	個	
仕切弁	B	○	×	○	個	
曲管	B	○	×	○	本	
分岐管	B	○	×	○	本	

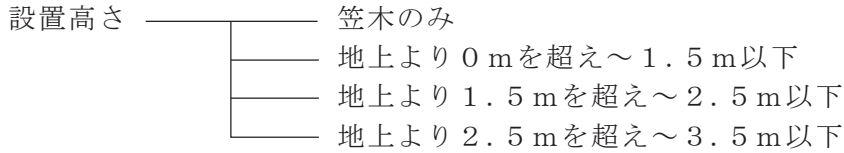
BIM/CIMモデルによる数量算出方法は、コンクリート構造を参考とする。

※排砂管は、1本当たり6mを標準とする。

受枠間隔は、排砂管6mもの1本につき受枠を2組とし、その間隔は3mを標準とする。

(2) 設置高さ区分

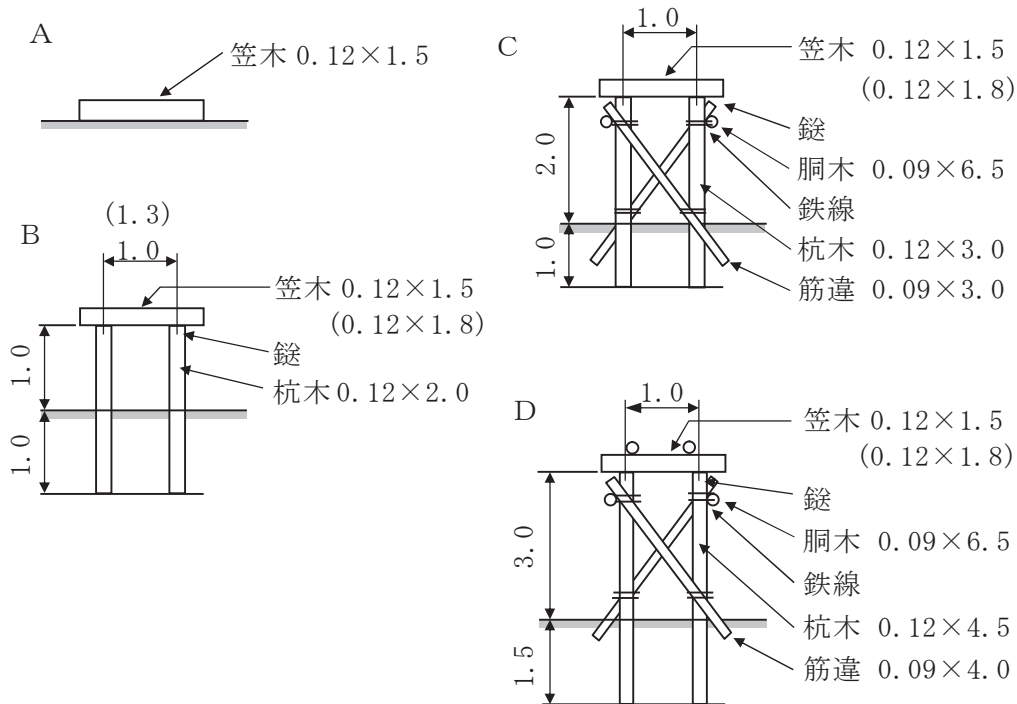
設置高さによる区分は、以下によるものとする。



(注) 設置高さとは、笠木の地上からの高さである。

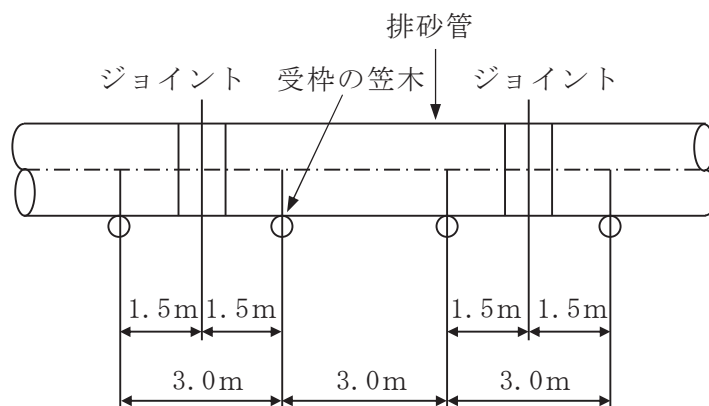
4. 参考

受 枠 の 構 造 図



注) 単位は「m」とし、() は管径が 350mm～560mm の場合の使用材とする。

受 枠 の 間 隔



3. 2 浚渫工(バックホウ浚渫船)

1. 適用

河川及びダムにおけるバックホウ浚渫船による浚渫工の施工に適用する。

2. 数量算出項目

浚渫土量の数量を区分ごとに算出する。

3. 区分

区分は、N値とする。

(1) 数量算出項目及び区分一覧表

項目	区分	BIM/CIM モデル	属性情報		
			N値	数量	備考
浚渫土量	土構造		○	m ³	
	浚渫面積	B	○	m ²	
	浚渫深さ	B	○	m	

BIM/CIMモデルによる数量算出方法は、コンクリート構造を参考とする。

4 章 河川維持工

- 4.1 堤防除草工
- 4.2 堤防天端補修工
- 4.3 堤防芝養生工
- 4.4 伐木除根工
- 4.5 塵芥処理工
- 4.6 ボーリンググラウト工
- 4.7 木杭打工
- 4.8 袋詰玉石工
- 4.9 笠コンクリートブロック据付工

4章 河川維持工

4.1 堤防除草工

1. 適用

河川堤防及び高水敷等の除草、集草、梱包、積込・荷卸及び運搬に適用する。
芝育成を目的とした芝堤除草（芝刈）、芝養生（抜取り）、薬剤散布は含まない。

2. 数量算出項目

除草、集草、梱包、積込・荷卸、運搬（堤防除草）、除草、集草（人力）、梱包、積込・荷卸（総合）、除草、集草（機械）、梱包、積込・荷卸（総合）の数量を区分ごとに算出する。

3. 区分

区分は、施工箇所、除草機種、飛散防止措置、集草機種、機種、運搬機械、梱包の有無、DID区間の有無、運搬距離（片道）とする。

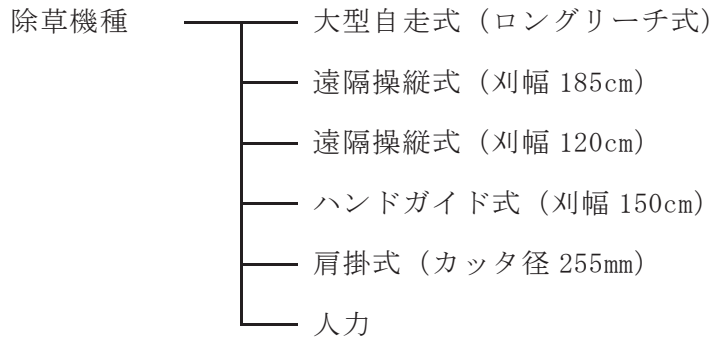
(1) 数量算出項目及び区分一覧表

項目	区分	BIM/ CIM モデル	属性情報										備考	
			施工箇所	除草機種	飛散防止措置	集草機種	機種	運搬機械	梱包の有無	DID区間の有無	運搬距離（片道）	単位		数量
除草		B	○	○	○	×	×	×	×	×	×	m ²		
集草		B	○	×	×	○	×	×	×	×	×	m ²		
梱包		B	×	×	×	×	×	×	×	×	×	m ²		
積込・荷卸		B	×	×	×	×	○	×	×	×	×	m ²		
運搬 （堤防除草）		B	×	×	×	×	×	○	○	○	○	m ²		
除草，集草 （人力），梱包， 積込・荷卸（総合）		B	○	○	○	×	×	○	○	×	×	m ²		
除草，集草 （機械），梱包， 積込・荷卸（総合）		B	○	○	×	×	×	○	○	×	×	m ²		

BIM/CIMモデルによる数量算出方法は、コンクリート構造を参考とする。

- 注) 1. 除草面積を作業内容（除草、集草、梱包、積込・荷卸）ごとに区分して算出する。
 なお、運搬が必要な場合、運搬経路に応じて、運搬距離を算出する。
 2. 施工箇所毎に工法を区分して算出する。
 3. 運搬距離は片道であり、往路と復路が異なる場合は、平均値とする。

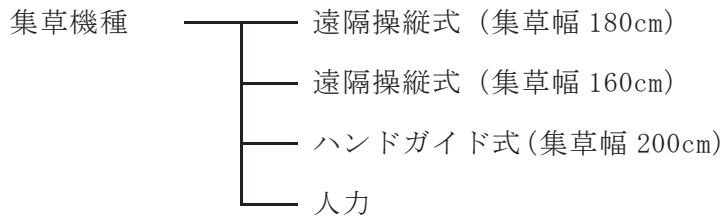
(2) 除草機種による区分は、以下のとおりとする。



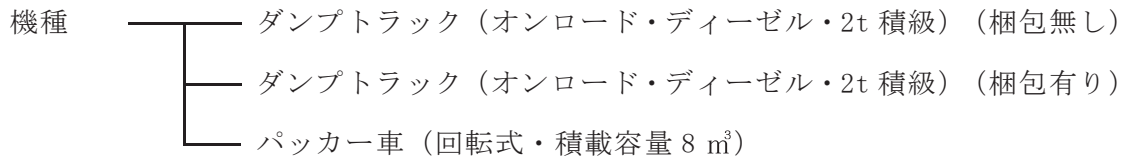
(3) 飛散防止措置による区分は、以下のとおりとする。



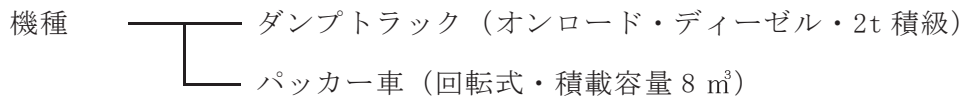
(4) 集草機種による区分は、以下のとおりとする。



(5) 積込・荷卸における機種による区分は、以下のとおりとする。



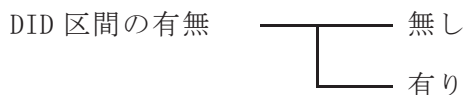
(6) 運搬機械による区分は、以下のとおりとする。



(7) 梱包の有無による区分は、以下のとおりとする。



(8) DID 区間の有無による区分は、以下のとおりとする。

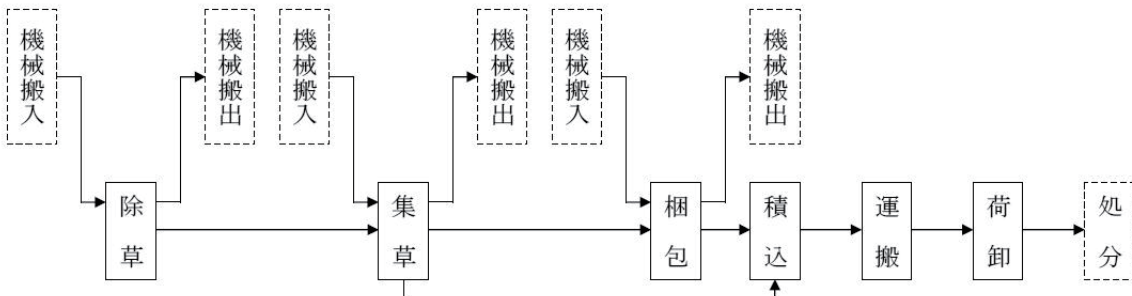


4. 数量算出方法

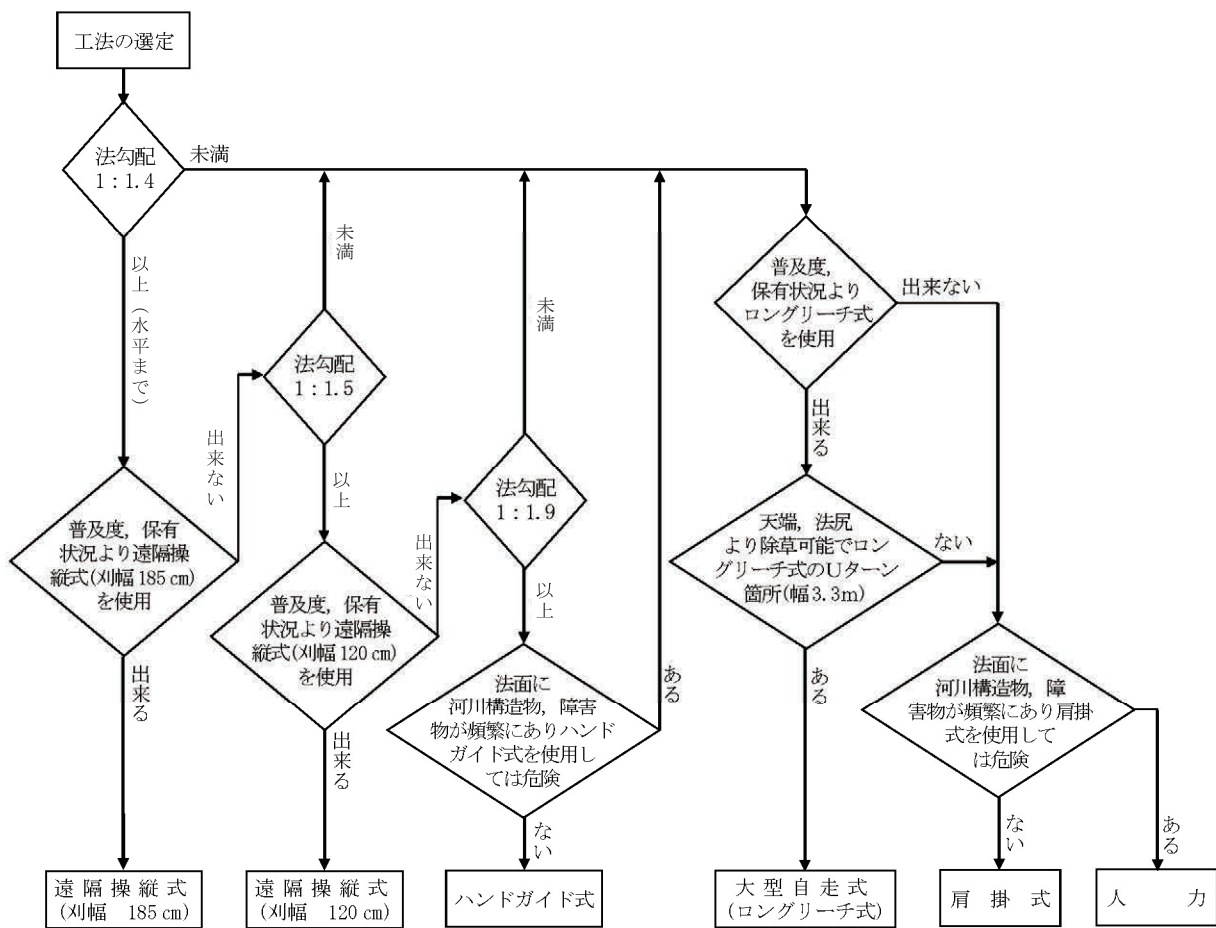
数量算出は、「第1編（共通編）1章基本事項」による。

5. 参考図

(1) 標準施工フローは下図のとおりとする。



(2) 工法選定フローは下図のとおりとする。



4. 2 堤防天端補修工

1. 適用

河川堤防の管理用通路における堤防天端補修に適用する。

2. 数量算出項目

不陸整正・締固めの面積を区分ごとに算出する。

3. 区分

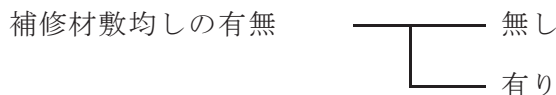
区分は、補修材敷均しの有無、補修材の種類、補修材平均厚さとする。

(1) 数量算出項目及び区分一覧表

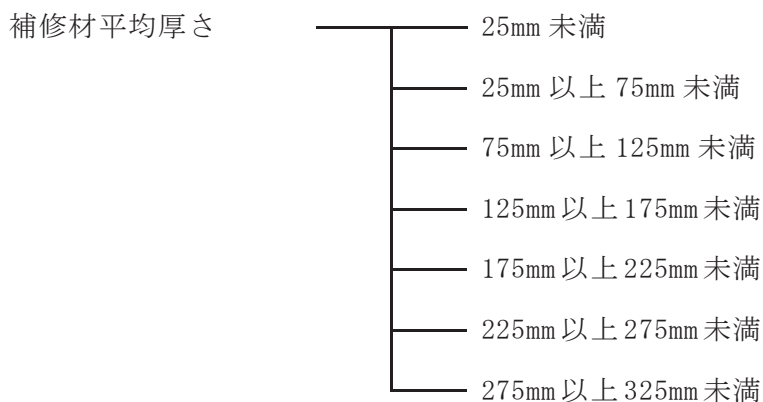
項目	区分	BIM/CIM モデル	属性情報					
			補修材敷均し の有無	補修材 の種類	補修材 平均厚さ	単位	数量	備考
不陸整正・締固め	B	B	○	○	○	m ²		

BIM/CIMモデルによる数量算出方法は、コンクリート構造を参考とする。

(2) 不陸整正・締固めの補修材敷均しの有無による区分は、以下のとおりとする。



(3) 不陸整正・締固めの補修材平均厚さによる区分は、以下のとおりとする。



4. 数量算出方法

数量の算出は、「第1編（共通編）1章基本事項」による。

4.3 堤防芝養生工

1. 適用

主に芝の繁茂している河川堤防及び高水敷等において、芝育成を目的とした芝養生工のうち、施肥工、抜根工、集草・積込運搬に適用する。

2. 数量算出項目

抜根、施肥の面積を区分ごとに算出する。

3. 区分

区分は、作業区分とする。

(1) 数量算出項目及び区分一覧表

項目	区分	BIM/CIM モデル	属性情報			
			作業区分	単位	数量	備考
伐根		B	○	m ²		
施肥		B	×	m ²		

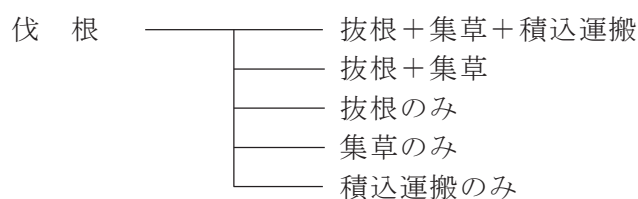
BIM/CIMモデルによる数量算出方法は、コンクリート構造を参考とする。

注) 1. 危険物、空き缶、流木、石等の除去は、塵芥処理等で別途考慮する。

2. 積込運搬は、運搬距離15km(片道)以下に適用し、15km(片道)を超える場合は別途考慮する。

3. 化学肥料の散布量が300~1,000kg/10,000m²の場合に適用し、これにより難い場合については別途考慮する。

(2) 伐根の作業区分は、以下のとおりとする。



関連数量算出項目

項目	BIM/CIM モデル	属性情報			
		単位	数量	備考	
処分費	D	m ³		必要な場合別途計上	
塵芥処理工	B	m ²		「第2編(河川・砂防編)4.5塵芥処理工」参照	

BIM/CIMモデルによる数量算出方法は、コンクリート構造を参考とする。

4. 数量算出方法

数量の算出は、「第1編(共通編)1章基本事項」による。

4. 4 伐木除根工

1. 適用

河川堤防、高水敷又は中州等に繁茂している樹木の伐木又は竹の伐竹を行う伐木除根工のうち、伐木又は伐竹、除根、整地、集積、現場内小運搬、積込み、現場外搬出に適用する。

2. 数量算出項目

伐木・伐竹（伐木除根）、除根（伐木除根）、整地（伐木除根）、集積積込み（機械施工）（伐木除根）、集積（人力施工）（伐木除根）、積込み（人力施工）（伐木除根）、運搬（伐木除根）、伐木・伐竹（複合）の面積を区分ごとに算出する。

3. 区分

区分は、樹木・竹の区分 樹木密集度、除根作業の有無、積込条件、DID区間の有無、運搬距離、集積積込み作業の区分とする。

（1）数量算出項目及び区分一覧表

①伐木・伐竹（伐木除根）

区分 項目	BIM/CIM モデル	属性情報			
		樹木・竹の区分 樹木密集度	単位	数量	備考
伐木・伐竹 (伐木除根)	B	○	m ²		
除根 (伐木除根)	B	×	m ²		
整地 (伐木除根)	B	×	m ²		

BIM/CIMモデルによる数量算出方法は、コンクリート構造を参考とする。

注) 1. 刈草及び伐木・伐竹の集積は含まない。

2. 除根した根の集積は含まない。

②集積積込み（機械施工）（伐木除根）

区分 項目	BIM/CIM モデル	属性情報			
		除根作業の有無	単位	数量	備考
集積積込み (機械施工) (伐木除根)	B	○	m ²		

BIM/CIMモデルによる数量算出方法は、コンクリート構造を参考とする。

③集積積込み（人力施工）（伐木除根）

項目	BIM/CIM モデル	属性情報		
		単位	数量	備考
集積 (人力施工) (伐木除根)	B	m ²		
積込み (人力施工) (伐木除根)	B	m ²		

BIM/CIMモデルによる数量算出方法は、コンクリート構造を参考とする。

注) 現場外搬出時の積込作業は含まない。

④運搬（伐木除根）

項目	区分	BIM/CIM モデル	属性情報						
			積込 条件	除根作業の 有無	DID 区間 の有無	運搬距離	単位	数量	備考
運搬 (伐木除根)		B	○	○	○	○	m ²		

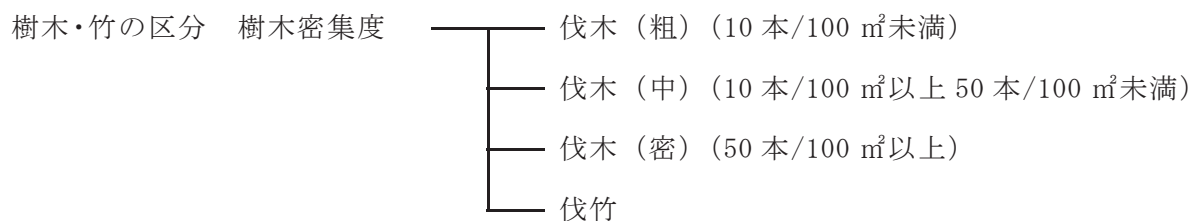
BIM/CIMモデルによる数量算出方法は、コンクリート構造を参考とする。

⑤伐木・伐竹（複合）（伐木、除根、整地、集積積込みまでの一連の作業を含む）

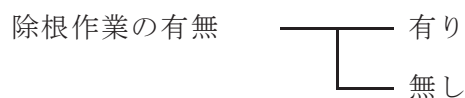
項目	区分	BIM/CIM モデル	属性情報					
			樹木・竹の区 分樹木密集度	除根作業 の有無	集積積込み作 業の区分	単位	数量	備考
伐木・伐竹 (複合)		B	○	○	○	m ²		

BIM/CIMモデルによる数量算出方法は、コンクリート構造を参考とする。

(2) 樹木・竹の区分 樹木密集度による区分は、以下のとおりとする。

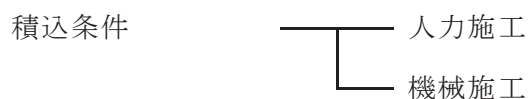


(3) 除根作業の有無による区分は、以下のとおりとする。



(4) 積込条件による区分は、以下のとおりとする。

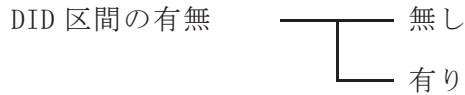
（除根作業が必要（有り）な場合は、機械施工となる）



- (5) 除根作業の有無による区分は、以下のとおりとする。
(積込条件が機械施工の場合のみ)



- (6) DID 区間の有無による区分は、以下のとおりとする。



関連数量算出項目

項目	BIM/CIM モデル	属性情報		
		単位	数量	備考
処分費	D	m ³		必要な場合別途計上

BIM/CIMモデルによる数量算出方法は、コンクリート構造を参考とする。

4. 数量算出方法

数量算出は、「第1編（共通編）1章基本事項」によるほか、下記の方法によるものとする。

- (1) 除根（伐木除根）、整地（伐木除根）、集積積込み（機械施工）（伐木除根）、集積（人力施工）（伐木除根）、積込み（人力施工）（伐木除根）の対象面積は、伐木、伐竹（伐木除根）面積と同面積とする。
- (2) 運搬（伐木除根）の運搬距離は片道であり、往路と復路が異なる場合は平均値とし、自動車専用道路を利用する場合には別途考慮する。

4.5 塵芥処理工

1. 適用

河川堤防、高水敷又は中州等の陸上部にある塵芥の収集・集積、積込み現場外搬出に適用する。

2. 数量算出項目

散在塵芥の収集面積、堆積塵芥の収集体積を区分ごとに算出する。

3. 区分

区分は、作業区分、塵芥の種類、DID区間の有無、運搬距離とする。

(1) 数量算出項目及び区分一覧表

項目	BIM/CIM モデル	属性情報							
		作業 区分	塵芥の 種類	DID区間の 有無	運搬 距離	ダンプトラック 持込・貸与	単位	数量	備考
散在塵芥収集	B	○	×	○	○	○	m ²		
堆積塵芥収集 (機械処理)	B	○	○	○	○	○	m ³		
堆積塵芥収集 (人力処理)	B	○	○	○	○	○	m ³		

BIM/CIMモデルによる数量算出方法は、コンクリート構造を参考とする。

(2) 項目分類

塵芥量が1 m³/1,000m²程度以下の場合は、散在塵芥収集とし、それ以上の場合は、堆積塵芥収集を標準とする。

(3) 作業区分

作業区分は、以下のとおりとする。

作業区分

- 収集・集積・積込みのみ
- 収集・集積・積込み・運搬
- 運搬のみ

(4) 塵芥の種類区分

堆積塵芥の種類による区分は、以下のとおりとする。

塵芥の種類

- 木片、空缶、枯草等のかさ高物や軽量物
- コンクリート塊等の重量物

4. 数量算出方法

数量の算出は、「第1編(共通編)1章基本事項」によるほか、下記の方法によるものとする。

(1) 運搬距離は片道であり、往路と復路が異なる場合は、平均値とする。

4.6 ボーリンググラウト工

1. 適用

注入設備2セット施工により、河川構造物（樋管・樋門・水門・堤防等）周辺の止水、空洞充填等を目的にセメントベントナイトを注入するボーリンググラウト工に適用する。

2. 数量算出項目

削孔、注入、注入設備据付・解体の数量を区分ごとに算出する。

3. 区分

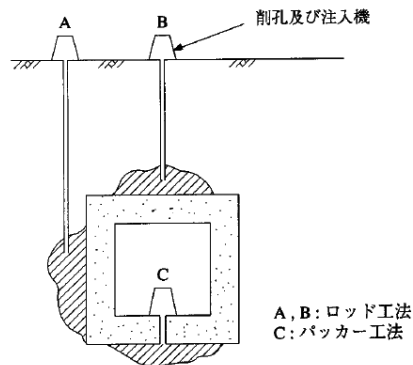
区分は、削孔工法、削孔長、土質係数（ α ）、注入工1m³当り注入日数（S）、注入材料の配合、セメントの種類とする。

（1）数量算出項目及び区分一覧表

項目	区分	BIM/CIM モデル	属性情報								
			削孔 工法	削孔 長	土質 係数 (α)	注入工 1m ³ 当 り注入 日数 (S)	注入 材料の 配合	セメ ントの 種類	単位	数量	備考
削孔	B	B	○	○	○	×	×	×	孔		
注入	B	B	○	×	×	○	○	○	m ³		
注入設備据付 ・解体	B	B	×	×	×	×	×	×	回		

BIM/CIMモデルによる数量算出方法は、コンクリート構造を参考とする。

注) 1. 工法による区分は、以下を参考とする。



- 削孔径はロッド工法が ϕ 46mm、パッカー工法が ϕ 52mm（2インチ）を標準とする。
- 注入設備2セット分の回数とする。

（2）削孔工法による区分は、以下のとおりとする。



(3) 削孔長による区分は、以下のとおりとする。

(削孔工法がロッド工法の場合)

削孔長	1.0m 以上 2.0m 未満
	2.0m 以上 3.0m 未満
	3.0m 以上 4.0m 未満
	4.0m 以上 5.0m 未満
	5.0m 以上 6.0m 未満
	6.0m 以上 7.0m 未満
	7.0m 以上 8.0m 未満
	8.0m 以上 9.0m 未満
	9.0m 以上 10.0m 未満
	10.0m 以上 11.0m 未満
	11.0m 以上 12.0m 未満
	12.0m 以上 13.0m 未満
	13.0m 以上 14.0m 未満
	14.0m 以上 15.0m 未満
	15.0m 以上 16.0m 未満

(4) 削孔長による区分は、以下のとおりとする。

(削孔工法がパッカー工法の場合)

削孔長	0.2m 未満
	0.2m 以上 0.4m 未満
	0.4m 以上 0.6m 未満
	0.6m 以上 0.8m 未満
	0.8m 以上 1.0m 未満
	1.0m 以上 1.2m 未満
	1.2m 以上 1.4m 未満
	1.4m 以上 1.6m 未満
	1.6m 以上 1.8m 未満
	1.8m 以上 2.0m 未満

- (5) 土質係数 (α) による区分は、以下のとおりとする。
(工法がロッド工法の場合)

土質係数	1.0
	1.1
	1.2
	1.3
	1.4
	1.5
	1.6
	1.7
	1.8

(6) 注入工 1 m³ 当り注入日数 (S) による区分は、以下のとおりとする。

積算条件	区分	参考 (注入日数から換算した 1分間当り注入量)
注入工1m ³ 当り注入日数 (S)	0. 10日	(11.7～12.0ℓ/min)
	0. 11日	(10.7～11.6ℓ/min)
	0. 12日 (標準)	(9.9～10.6ℓ/min)
	0. 13日	(9.1～9.8ℓ/min)
	0. 14日	(8.5～9.0ℓ/min)
	0. 15日	(8.0～8.4ℓ/min)
	0. 16日	(7.5～7.9ℓ/min)
	0. 17日	(7.1～7.4ℓ/min)
	0. 18日	(6.7～7.0ℓ/min)
	0. 19日	(6.3～6.6ℓ/min)
	0. 20日	(6.0～6.2ℓ/min)
	0. 21日	(5.7～5.9ℓ/min)
	0. 22日	(5.5～5.6ℓ/min)
	0. 23日	(5.3～5.4ℓ/min)
	0. 24日	(5.1～5.2ℓ/min)
	0. 25日	(4.9～5.0ℓ/min)
	0. 26日	(4.7～4.8ℓ/min)
	0. 27日	(4.5～4.6ℓ/min)
	0. 28日	(4.3～4.4ℓ/min)
	0. 29日	(4.2ℓ/min)
	0. 30日	(4.1ℓ/min)
	0. 31日	(4.0ℓ/min)

(7) 注入材料の配合による区分は、以下のとおりとする。

注入材料の配合	
	軟練り配合
	中練り配合 1
	中練り配合 2
	各種配合

関連数量算出項目

項目	BIM/CIM モデル	単位	数量	備考
足場工	B	掛m ²		「第1編 (共通編) 11.4 足場工」参照

4. 数量算出方法

数量算出は、「第1編（共通編）1章基本事項」によるほか、下記の方法によるものとする。

- (1) 土質係数（ α ）は、掘削する土質毎の係数を下記のとおり加重平均して算出する。
 α は小数第2位を四捨五入し小数第1位とする。

$$\alpha = \frac{\alpha 1 \times L 1 + \alpha 2 \times L 2}{L 1 + L 2}$$

ここで、 $\alpha 1$ ：砂質土及び粘性土の土質係数(=1.0)
 $\alpha 2$ ：レキ質土の土質係数(=2.5)
 $L 1$ ：砂質土及び粘性土の総削孔長(m)
 $L 2$ ：レキ質土の総削孔長(m)

- (2) 標準の注入工1 m^3 当り注入日数（S）は、0.12日（1分間当り注入量を0.01 m^3 /min）とするが、1分間当り注入量を試験注入等により、決定する場合は次式により算出する。
Sは小数第3位を四捨五入し小数第2位とする。

$$S = 1 / (408 \times q \times 2)$$

ここで、q：1分間当たり注入量(m^3 /min)
(10 l /min=0.01 m^3 /min)

- (3) 注入材料(セメントベントナイト)の配合は、以下を標準とする。

1) 軟練り配合

	セメント	ベントナイト	水	アルミ粉	繊維材
質量比	1	0.3	2.3	1/5000	—
1 m^3 当り	366kg	110kg	841kg	74g	—

(フロー値25~30秒)

2) 中練り配合1

配合1	セメント	ベントナイト	水	アルミ粉	繊維材
質量比	1	1	4	1/5000	0.05
1 m^3 当り	208kg	208kg	832kg	42g	10.4kg

(スランプ23cm)

3) 中練り配合2

配合2	セメント	ベントナイト	水	アルミ粉	繊維材
質量比	1	1	3.5	1/5000	—
1 m^3 当り	238kg	238kg	832kg	48g	—

(スランプ23cm)

- (4) 注入材料の配合を標準の配合以外とする場合には、以下の各種材料の規格及び数量単位を参考に、配合1 m^3 当りの数量を算出する。

注入材料1 m^3 当り配合

材 料 名	規 格	数量単位
セメント	高炉B 25kg 袋入	kg
ベントナイト	25kg/袋 200メッシュ	kg
水		kg
アルミ粉	起泡剤 アルミ粉	g
繊維材		kg

4.7 木杭打工

1. 適用

河川における多自然型護岸工の施工で、杭長 3.5m 以下の木杭の打込みに適用する。

2. 数量算出項目

木杭打の数量を算出する。

3. 区分

区分は規格とする。

(1) 数量算出項目一覧表

項目	BIM/CIM モデル	属性情報			
		規格	単位	数量	備考
木杭打	B	○	本		

BIM/CIMモデルによる数量算出方法は、コンクリート構造を参考とする。

4. 数量算出方法

数量算出は、「第1編（共通編）1章基本事項」による。

4.8 袋詰玉石工

1. 適用

袋材（袋規格 2 t 用及び 3 t 用）に詰石（50mm～300mm 程度の玉石、割栗石、コンクリート殻）したものを現地で製作し、築堤・護岸の根固め・床固めとして据付ける場合に適用する。なお、積み方法は、平積み、乱積み及び多段積みとする。

2. 数量算出項目

区分は、袋材規格、施工条件、中詰材とする。

(1) 数量算出項目及び区分一覧表

項目	区分	BIM/CIM モデル	属性情報				
			袋材規格	施工条件	中詰材	単位	備考
袋詰玉石		B	○	○	○	袋	

BIM/CIMモデルによる数量算出方法は、コンクリート構造を参考とする。

(2) 袋材規格

袋材規格による区分は下記のとおりとする。

- ① 2 t 用
- ② 3 t 用

(3) 施工条件

施工条件による区分は、下記のとおりとする。（3 t 用は除く）

- ① 据付深さ 4m 以下及び作業半径 5m 以内
- ② 据付深さ 4m を超え 9m 以下又は作業半径 5m を超え 18m 以下

(4) 中詰材

中詰材による区分は下記のとおりとする。

- ① 購入材
- ② 流用又は採取材

4.9 笠コンクリートブロック据付工

1. 適用

矢板護岸工に使用する1.1t未満のプレキャスト笠コンクリートブロックの据付に適用する。

2. 数量算出項目

笠コンクリートブロックの延長、中詰コンクリートの体積を区分ごとに算出する。

3. 区分

区分は、中詰コンクリート型枠の有無、中詰コンクリート規格、中詰コンクリート100m当り設計量とする。

(1) 数量算出項目及び区分一覧表

項目	区分	BIM/CIM モデル	属性情報					
			中詰コンクリート 型枠の有無	中詰コンクリート 規格	中詰コンクリート 100m当り 設計量	単位	数量	備考
笠コンクリートブロック	A		○	○	○	m		

BIM/CIMモデルによる数量算出方法は、コンクリート構造を参考とする。

注) 基礎砕石の敷均し厚は、10cm以下を標準とし、材料の種別・規格を問わない。

(2) 規格区分

1. 笠コンクリートブロック

規格には笠コンクリートブロック1個当りの寸法を記載する。

注) 100m当りのブロック個数も算出すること。

2. 中詰コンクリート

使用するコンクリートの規格を記載する。

注) 100m当りの設計量 (m³) も算出すること。

5 章 砂 防 工

- 5.1 土工
- 5.2 コンクリート工
- 5.3 残存型砕工
- 5.4 仮設備工（砂防工）
 - 5.4.1 ケーブルクレーン設備
- 5.5 鋼製砂防工
- 5.6 砂防ソイルセメント工

5章 砂防工

5.1 土工

1. 適用

砂防工（本堰堤、副堰堤、床固、帯工、水叩、側壁、護岸）の土工に適用する。

2. 数量算出項目

掘削、土砂等運搬、積込（ルーズ）、盛土、床掘り、埋戻し、残土処理、法面整形の数量を区分ごとに算出する。

（1）土砂等運搬は、片道の運搬距離を算出する。往路と復路が異なるときは、平均値とする。また、必要に応じて土量配分図を作成する。

3. 区分

区分は、土質、構造物、施工形態、施工幅とする。
土砂等運搬の区分は、運搬距離、土質とする。

（1）数量算出項目および区分一覧表

項目	区分	BIM/CIM モデル	属性情報							
			運搬 距離	土質	構造物	施工 形態	施工幅	単位	数量	備考
土工	掘削	土構造	×	○	×	○	×	m ³		
	土砂等運搬	土構造	○	○	×	×	×	m ³		
	積込（ルーズ）	土構造	×	○	×	×	×	m ³		
	盛土	土構造	×	○	○	○	○	m ³		
土工 作業	床掘り	土構造	×	○	○	○	×	m ³		
	埋戻し	土構造	×	○	○	○	○	m ³		
残土処理		土構造	×	○	○	○	×	m ³		
整形 法面	掘削部	土構造	×	○	○	○	×	m ²		
	盛土部	土構造	×	○	○	○	×	m ²		

（2）土質区分

土質による区分は、「第1編（共通編）2章土工 2.1 土工」による。
なお、破碎を要する転石の場合は、粒径0.5m未満・以上で区分して算出する。

（3）構造物区分

構造物ごとに区分して算出する。

(4) 施工形態区分

1) 掘削区分

使用機種はバックホウを標準とする。なお、現地の状況及び経済性等勘案の上、必要な場合は、2種以上の機種を組み合わせる。

必要な場合とは、溪床幅が10m以上で、かつ、上下流側に残土を利用（処分、仮設道路利用等）できる場合であり、土砂の直接掘削及び掘削した土砂や岩を押し土可能な部分は、ブルドーザを使用してもよい。

掘削区分は、下図によることとする。

a) バックホウ掘削の場合

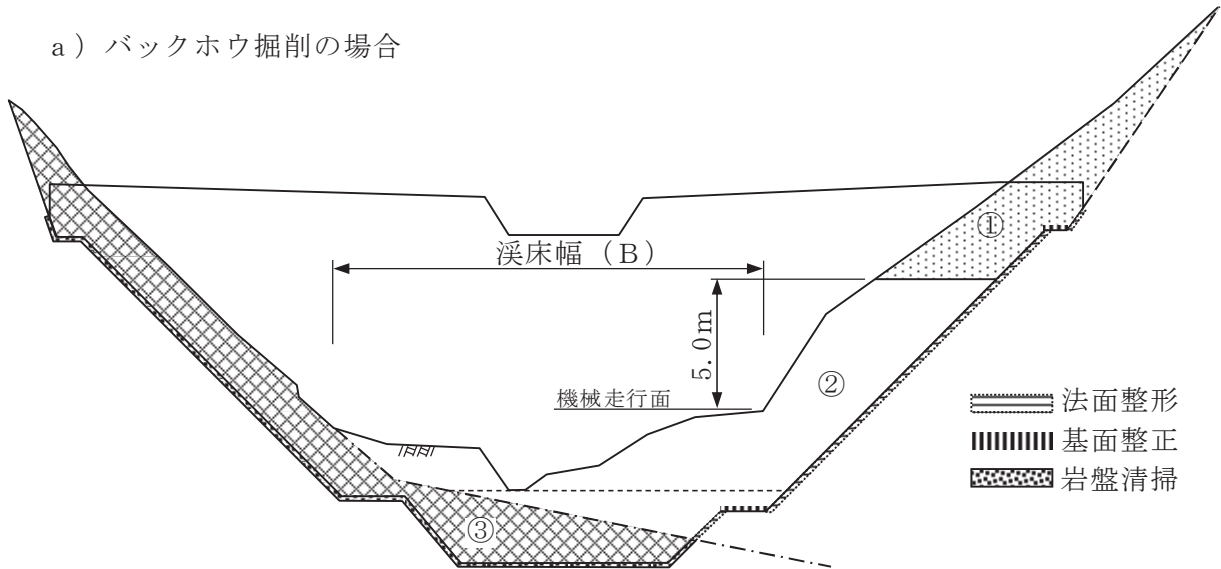
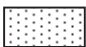
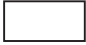



図-1 掘削区分

- ①  片切掘削（人力併用機械掘削）
 ②  バックホウ掘削
 ③  岩石掘削

注) バックホウ等の機械走行面は、最急勾配1:3程度を目安とする。

b) ブルドーザ使用時の砂防堰堤軸直角方向の掘削

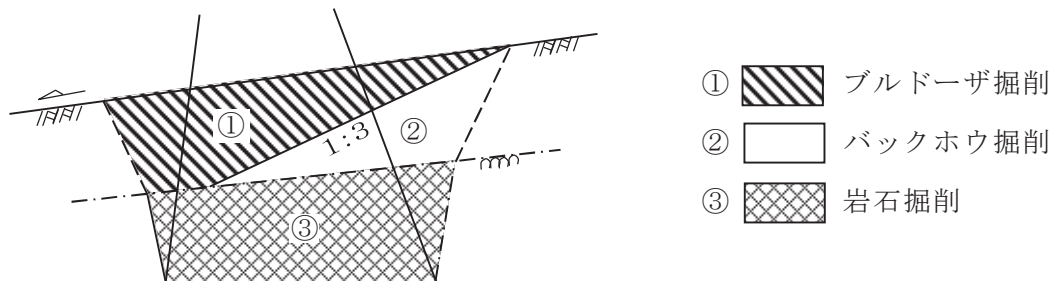


図-2 ブルドーザ掘削区分

- 注) 1. ブルドーザを使用する場合、溪床部の掘削は勾配1:3以上はブルドーザ掘削とし、1:3以下はバックホウ掘削とする。
 2. 残土利用場所（捨土箇所等）が近い場合（10m以内）は、バックホウ掘削・捨土とし、ブルドーザ押し土は計上しないものとする。

2) 水替区分

水替は低水位以下の土工及び前庭工の土工を算出し、水替対象数量とする。

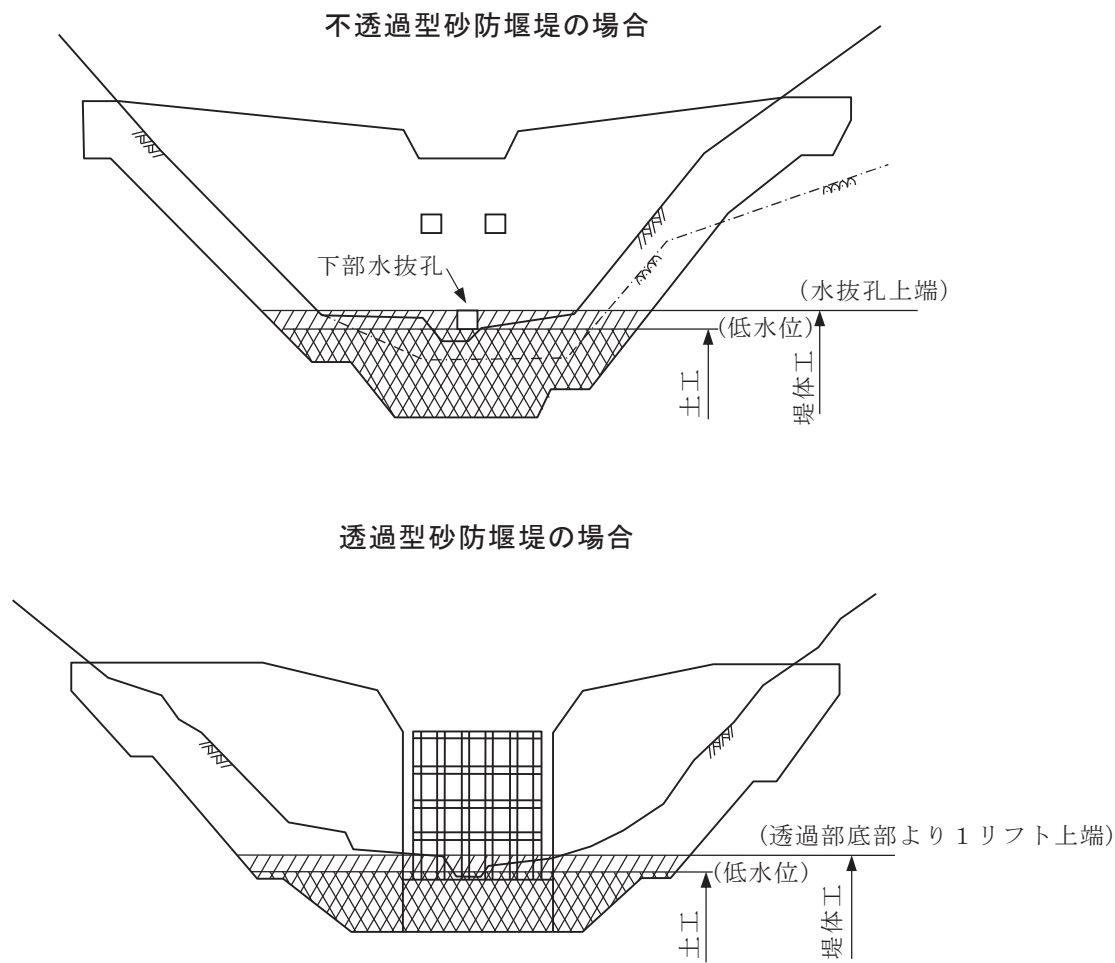
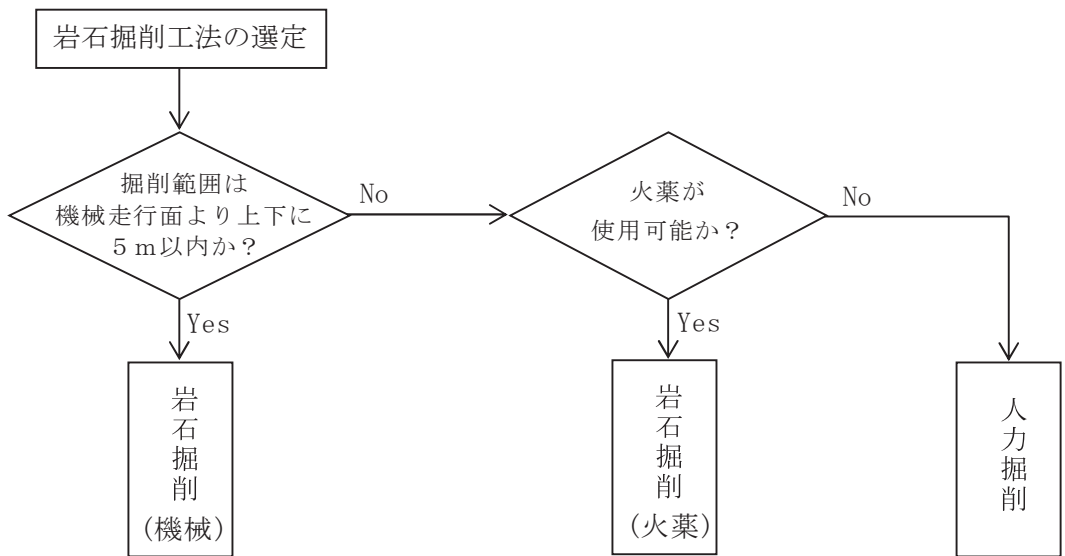


図-3 水替対象範囲

3) 岩石掘削工法の選定

岩石掘削工法の選定は、下図に基づき区分して算出する。



(5) 施工幅区分

施工幅による区分は、「第1編（共通編）2章土工 2.1 土工」による。

なお、埋戻し幅については、盛土と埋戻しを同時に施工できる場合には、両方の幅を合わせた幅とする。また、裏側に捨土をする場合には、捨土部を含んだ幅とする。

(6) 法勾配区分

法勾配による区分は、「第1編（共通編）2章土工 2.2 法面整形工」による。

4. 数量算出方法

数量の算出は、「第1編（共通編）1章基本事項」によるほか下記の方法によるものとする。

(1) 床掘勾配及び余裕幅

1) 堤体軸直角方向（堤体側面）の掘削

基礎底面における余裕幅は、0.5 mを標準とする。ただし、岩盤部においては間詰めと本体とを同時打設するものとし、余裕幅は見込まない。

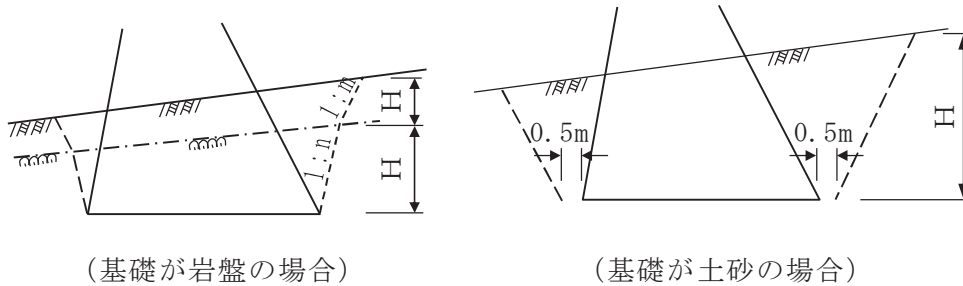


図-4 掘削断面（堤体軸直角方向）

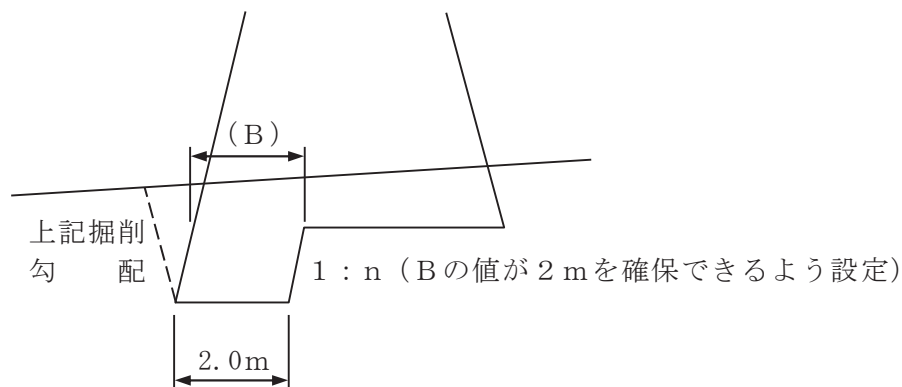


図-5 水叩勾配緩和のカットオフ部の掘削勾配

注) 水叩勾配緩和のカットオフ部の掘削勾配において、岩部は上記第1表を標準とするが、Bの値が、カットオフ底部の幅(2m)を確保できるような勾配を設定すること。

2) その他構造物の床堀勾配及び余裕高

その他構造物の床堀勾配は、「第1編(共通編)2章土工 2.1 土工」によるものとし、その余裕幅は、0.5mを標準とする。

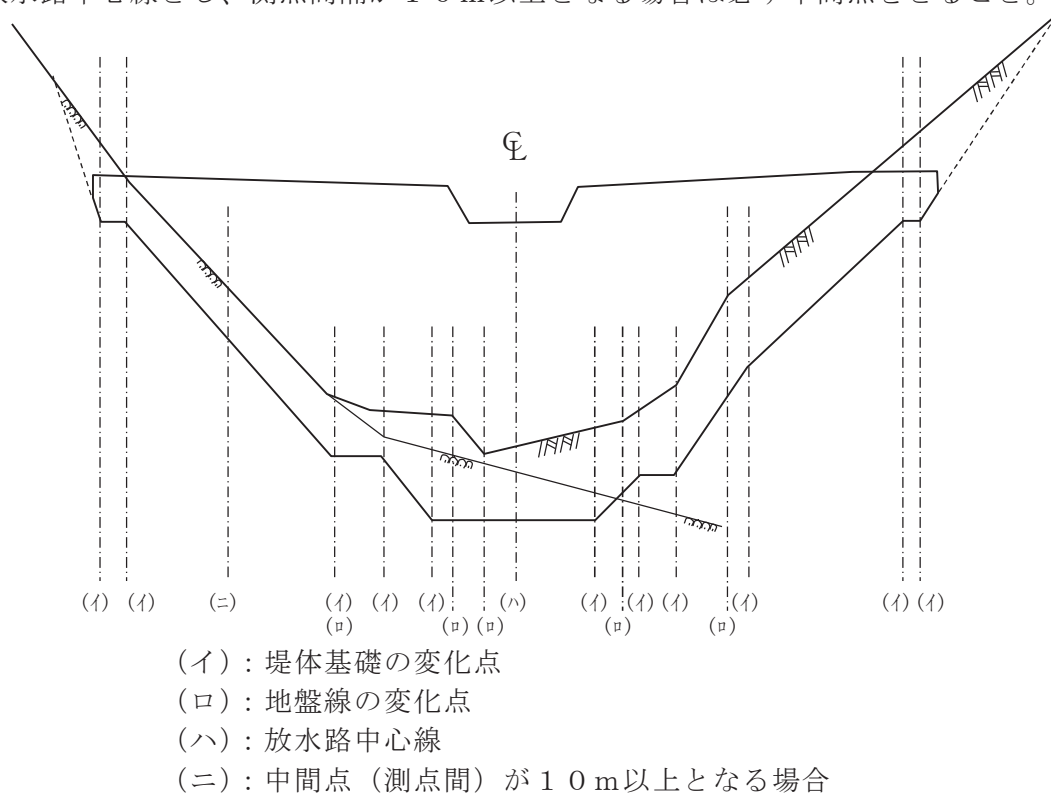
ただし、岩着部で間詰施工する箇所については、余裕幅は見込まない。

なお、現場条件がこれによりがたい場合は、別途安全性について考慮するものとする。

(2) 数量算出の優先順位

本堰堤、副堰堤、側壁水叩、護岸等複数の構造物を同時に施工する場合の計算順と集計は、横断構造物(堰堤、床固等)の計算を先行し、次に縦断構造物(側壁、護岸等)を計算する。

1) 本堰堤、垂直壁については、堤体軸直角方向の横断面図を作成し、平均断面積より算出する。横断測点は、堤体基礎の変化点、地盤線(岩盤線含む)の変化点、掘削区分の変化点及び放水路中心線とし、測点間隔が10m以上となる場合は必ず中間点をとること。



- (イ) : 堤体基礎の変化点
- (ロ) : 地盤線の変化点
- (ハ) : 放水路中心線
- (ニ) : 中間点(測点間)が10m以上となる場合

図-6 堤体軸直角方向の横断測点

2) 水叩部については、堤体軸に平行の横断面図を作成し、平均断面積より算出する。
横断測点は、本堰堤下流法尻、垂直壁位置とし、必要に応じ中間点をとること。

3) 積算は掘削、運搬については地山土量とし、埋戻し、盛土については締固め後の土量とする。
(ただし、埋戻し、盛土でバックホウを使用する場合は、その分のみ地山土量とする。)

4) その他構造物については、「第1編(共通編)2章土工 4.数量算出方法」を参考とする。

(3) 整形・床均しの施工範囲

掘削における法面整形と床均し(基礎面整形)の対象は機械掘削により、かつ構造物が直接地盤に接する面とする。

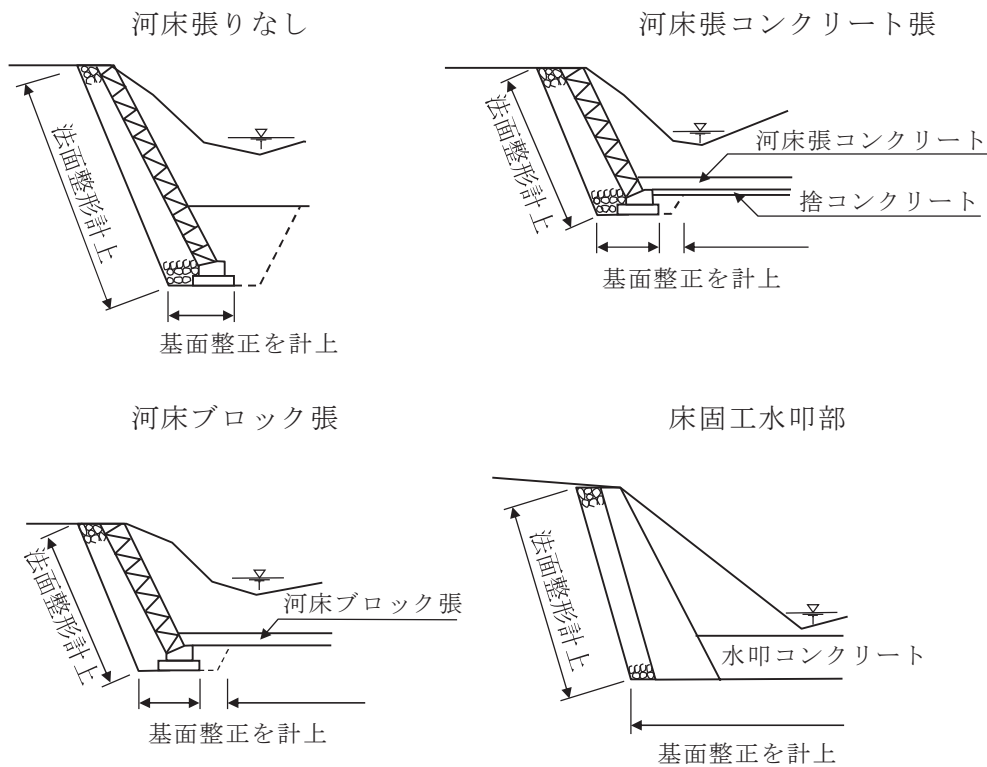


図-7 法面整形、床均しの施工範囲

(4) 護岸および側壁の裏込材

現地盤又は盛土材が裏込材と同等と思われる箇所については、裏込材は必要ないものとする。

(5) 埋戻しの施工範囲

埋戻しの施工範囲は現地盤線までとする。ただし、構造物より現地盤線が高い場合は構造物の天端までとする。

5.2 コンクリート工

1. 適用

砂防工(本堰堤、副堰堤、床固め、帯工、水叩き、側壁、護岸)のコンクリート工に適用する。

2. 数量算出項目

コンクリート、型枠及び足場（キャットウォーク）の数量を区分ごとに算出する。

3. 区分

区分は、構造物、規格とする。

(1) 数量算出項目及び区分一覧表

項目	区分	BIM/CIM モデル	属性情報			
			構造物	規格	単位	数量
コンクリート		A	○	○	m ³	
型 枠		B	○	○	m ²	
足場(キャットウォーク)		B	○	×	m	
止 水 板		B	○	○	m	

BIM/CIMモデルによる数量算出方法は、コンクリート構造を参考とする。

(2) 構造物区分

1) コンクリート

コンクリートの数量は、本堰堤及び垂直壁については、各ブロック、リフト毎及びコンクリート規格ごとに算出するものとする。

また、その他各構造物ごとに区分して算出するものとするが、側壁又は護岸については基礎部と壁部を区分して算出する。

2) 型枠

型枠の数量は、各構造物ごとに区分して算出すると共に、外部型枠、内部型枠、中型枠に区分して算出する。

4. 数量算出方法

数量の算出は、「第1編（共通編）1章基本事項」によるほか下記の方法によるものとする。
本堰堤及び垂直壁については、オベリスクにより算出するものとする。

なお、コンクリート、型枠の数量は、必要に応じて「第1編（共通編）4章コンクリート工」により算出する。

(1) コンクリート

堤体コンクリートについては、一般部と堤冠部、水替対象と対象外を区分し、全体の数量を算出するとともに年度区分の数量が容易に算出出来るようにブロックごと（施工高は1m又は基礎の変化点、延長は止水板位置等を標準とする）にも算出する。（全コンクリート数量とは、敷モルタル量を含む）

(2) 型枠

1) 型枠面積の算出のうち、外部型枠の対象面は各構造物の引き取り対象となる面とする。ただし、側壁、護岸の裏面及び本体と間詰を同時に施工する場合の間詰の接する面等を除く。また、内部型枠の対象面は、側壁、護岸の裏面、間仕切り面（日々の打ち止め面）等とする。

(3) 足場（キャットウォーク）の適用範囲

1) 足場（キャットウォーク）の適用範囲は、型枠の組立、解体用足場を設置する場合とし、基礎地盤より2m上から対象とする。ただし、間詰を施工（本体と同時施工）する場合は、間詰天端より2m上から対象とする。
2) 継続工事で間詰、埋戻、水叩等が完成している場合は、その天端より2m上からを対象とする。

(4) 足場（キャットウォーク）延長

足場延長の算出方法は、足場の高さ方向の標準設置間隔を1.8mとして段数を決定し算出する。

〔足場延長算定式〕

$$L_a = \frac{A_a}{1.8}$$

L_a : 足場延長 (m)
 A_a : 足場対象面積 (m²)
 足場対象面積は垂直投影面積とし、足場の不要となる基礎地盤より2.0m分は控除するものとする。
 1.8 : 足場の上下据付（垂直）間隔 (m)

(注) 足場の不要となる基礎地盤とは、平坦 (i = 1/10以内) が5.0m以上の箇所（砂防堰堤等上・下流基礎、半川施工部基礎、同時打間詰天端等）、打設ブロック間の下段コンクリート面をいう。

(5) 止水板の数量算出

止水板の設計長は基礎面から天端までとする。

注) 垂直打継目（止水板設置部分）には、エラストイト等目地材を設置しない。

(6) 水抜暗渠の数量算出

数量は、延長（m）を算出する。ヒューム管の場合の延長は外周下端延長（m）を算出する。

暗渠部のコンクリート控除数量は、ヒューム管の外周面積に中心延長を乗じたものとする。なお、水抜形状が四角形の場合は、別途考慮すること。

注) 1. コンクリート控除数量は、「第1編（共通編）1章基本事項」による。

(7) 水替区分

上記項目については、下部水抜孔上端以下の堤体工(不透過型砂防堰堤)透過部底部より、1リフト上端以下の堤体工(透過型砂防堰堤)については、水替対象として算出する。

(5.1.3.(4) 2) 水替区分の図参照)

5.3 残存型枠工

1. 適用

砂防工事の構造物施工にかかる残存型枠及び残存化粧型枠に適用する。
 本工法は、プレキャストのコンクリート二次製品による型枠を使用し、コンクリート打設・養生後の型枠の撤去を必要としない型枠工のことをいう。
 また、残存化粧型枠とは意匠を目的とした平面・凹凸面の型枠材のことをいう。

2. 数量算出項目

残存型枠、残存化粧型枠の面積、水抜きパイプの延長を区分ごとに算出する。

3. 区分

区分は、構造物、規格とする。

(1) 数量算出項目及び区分一覧表

項目	区分	BIM/CIM モデル	属性情報			
			構造物	規格	単位	数量
残存型枠		B	○	○	m ²	(注) 1, 2
残存化粧型枠		B	○	○	m ²	(注) 1, 2
水抜きパイプ		B	○	○	m	※100m ² 当り数量を算出

BIM/CIMモデルによる数量算出方法は、コンクリート構造を参考とする。

(注) 1. 平均設置高さ「30m以下」と「30m超」に区分し算出する。

なお、「30m超」の場合はその設置高さを備考欄に明記すること。

2. 型枠材の 100 m²当り使用枚数及び 1 枚当り質量を備考欄に明記する。

(2) 構造物区分

構造物ごとに区分して算出する。

(3) 規格区分

型枠の規格ごとに区分して算出する。

5.4 仮設備工(砂防工)

5.4.1 ケーブルクレーン設備

1. 適用

砂防工の施工に適用する。

2. 数量算出項目

ケーブルクレーンの数量を区分ごとに算出する。

3. 区分

区分は、規格とする。

(1) 数量算出項目及び区分一覧表

項目 \ 区分	BIM/CIM モデル	属性情報			
		規格	単位	数量	備考
ケーブルクレーン	B	○	対		

BIM/CIMモデルによる数量算出方法は、コンクリート構造を参考とする。

(2) 規格

ケーブルクレーンの規格は、以下のとおりとする。

スパン	7.5 m以下	ウインチ規格	2 t未満
	7.6 ~ 12.5 m		3 t未満
	12.6 ~ 17.5 m		4 t未満
	17.6 ~ 22.5 m		5 t未満
	22.6 ~ 27.5 m		
	27.6 ~ 32.5 m		
	32.6 ~ 37.5 m		
	37.6 ~ 42.5 m		
	42.6 ~ 50.0 m		

4. 数量算出方法

数量の算出は、「第1編(共通編)1章基本事項」によるほか下記の方法によるものとする。

(1) ケーブルクレーンの内訳は下記の項目で算出する。

項目 \ 区分	BIM/CIM モデル	属性情報			
		規格	単位	数量	備考
ベースコンクリート	A	○	m ³		
主索	B	○	m		
巻上索	B	○	m		
横行索	B	○	m		

BIM/CIMモデルによる数量算出方法は、コンクリート構造を参考とする。

5.5 鋼製砂防工

1. 適用

鋼製砂防工の透過型砂防堰堤のうち、鋼管フレーム型砂防堰堤及びバットレス型砂防堰堤の設置に適用する。

2. 数量算出項目

鋼製砂防の組立・据付総質量、本締めボルト本数、アンカーボルト本数、無収縮モルタルの体積、現場塗装面積を区分ごとに算出する。

3. 区分

区分は、規格とする。

(1) 数量算出項目及び区分一覧表。

項目 \ 区分	BIM/CIM モデル	属性情報			
		規格	単位	数量	備考
鋼製砂防堰堤	I	○	t		
本締めボルト	II	○	本		鋼管フレーム型砂防堰堤の場合
アンカーボルト	II	○	本		鋼管フレーム型砂防堰堤の場合
無収縮モルタル	A	○	m ³		鋼管フレーム型砂防堰堤の場合
現場塗装	III	○	m ²		鋼管フレーム型砂防堰堤の場合

BIM/CIMモデルによる数量算出方法は、鋼構造を参考とする。

無収縮モルタルのBIM/CIMモデルによる数量算出方法は、コンクリート構造を参考とする。

4. 数量算出方法

数量の算出は、「第1編（共通編）1章基本事項」によるほか下記の方法によるものとする。

(1) 鋼製砂防堰堤

組立・据付質量にはアンカーボルト、ボルト、ナット、ワッシャを除く鋼製部材の総質量とする。

5.6 砂防ソイルセメント工

1. 適用

砂防工(本堰堤、副堰堤、床固め、帯工、水叩き、側壁、護岸)の基礎及び中詰において施工位置周辺ヤードにて現地発生土とセメントをバックホウにて攪拌混合し、運搬、敷均し、締固めを行い、構造物を構築する砂防ソイルセメント工の施工に適用する。

2. 数量算出項目

粒径処理、攪拌混合、混合材料敷均し・締固めの数量を区分ごとに算出する。

3. 区分

区分は、粒径処理率(%)、セメント100m³当り使用量(t/100m³)とする。

(1) 数量算出項目及び区分一覧表

項目 \ 区分	BIM/CIM モデル	属性情報				
		粒径処理率 (%)	セメント100 m ³ 当り 使用量(t/100 m ³)	単位	数量	備考
粒径処理	A	○	×	m ³		
攪拌混合	A	×	○	m ³		
混合材料敷均し・締固め	A	×	×	m ³		

BIM/CIMモデルによる数量算出方法は、コンクリート構造を参考とする

注) 1. 粒径処理の土量は、粒径処理後の土量(ほぐし土量)である。

2. 攪拌混合の土量は、締固め状態における土量である。

3. 混合材料敷均し・締固めの土量は、締固め状態における土量である。

(2) 粒径処理率による区分は、以下のとおりとする。

粒径処理率(%)	<div style="display: flex; flex-direction: column; align-items: center;"> <div style="margin-bottom: 10px;">— 40 を超え 45 以下</div> <div style="margin-bottom: 10px;">— 45 を超え 50 以下</div> <div style="margin-bottom: 10px;">— 50 を超え 60 以下</div> <div style="margin-bottom: 10px;">— 60 を超え 80 以下</div> <div style="margin-bottom: 10px;">— 80 を超え 100 以下</div> </div>
----------	--

関連数量算出項目

項目	BIM/CIM モデル	単位	数量	備考
砂防ソイルセメント(粒径処理土積込・運搬)	A	m ³		必要な場合別途計上

BIM/CIMモデルによる数量算出方法は、コンクリート構造を参考とする。

4. 数量算出方法

数量算出は、「第1編(共通編)1章基本事項」によるほか、下記の方法によるものとする。

(1) 粒径処理率は次式による。

$$\text{粒径処理率(\%)} = (\text{粒径処理後土量}) / (\text{粒径処理前土量})$$

6 章 斜 面 対 策 工

- 6.1 集水井工
 - 6.1.1 集水井工（ライナープレート土留工法）
 - 6.1.2 集水井工（プレキャスト土留工法）
- 6.2 集排水ボーリング工
- 6.3 地すべり防止工（山腹水路工）
- 6.4 かご工（斜面对策）

6章 斜面对策工

6.1 集水井工

6.1.1 集水井工(ライナープレート土留工法)

1. 適用

ライナープレート土留工法による集水井の施工に適用する。

2. 数量算出項目

集水井掘削、コンクリート、井戸蓋、昇降用設備等を区分ごとに算出する。

3. 区分

区分は、土質、規格とする。

(1) 数量算出項目及び区分一覧表

(1基当たり)

項目 \ 区分	BIM/CIM モデル	属性情報				
		土質	規格	単位	数量	備考
集水井掘削	A	○	×	m		
コンクリート	A	×	○	m ³		
井戸蓋	B	×	○	枚(基)		
昇降用設備	B	×	○	m		

BIM/CIMモデルによる数量算出方法は、コンクリート構造を参考とする。

(2) 土質区分

土質による区分は、以下のとおりとする。

土質 ———— 砂・砂質土、粘性土、レキ質土
 ————— 岩塊・玉石混じり土、軟岩、中硬岩

(3) 規格区分

集水井1基ごとに区分して算出する。

4. 数量算出方法

数量の算出は、「第1編(共通編)1章基本事項」によるほか下記の方法によるものとする。

(1) 集水井掘削の土留材料の内訳は下記の項目で算出する。

(1基当たり)

項目 \ 区分	BIM/CIM モデル	属性情報				
		土質	規格	単位	数量	備考
ライナープレート	II	×	○	m		
補強リング	II	×	○	個		
補強材	I	×	○	t		必要な場合算出

BIM/CIMモデルによる数量算出方法は、コンクリート構造を参考とする。

補強材のBIM/CIMモデルによる数量算出方法は、鋼構造を参考とする。

6. 1. 2 集水井工(プレキャスト土留工法)

1. 適用

プレキャスト土留工法による集水井の施工に適用する。

2. 数量算出項目

集水井掘削、コンクリート、井戸蓋、昇降用設備等を区分ごとに算出する。

3. 区分

区分は、土質、規格とする。

(1) 数量算出項目及び区分一覧表

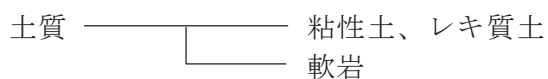
(1基当たり)

項目 \ 区分	BIM/CIM モデル	属性情報				
		土質	規格	単位	数量	備考
集水井掘削	A	○	×	m		
コンクリート	A	×	○	m ³		
井戸蓋	B	×	○	枚(基)		
昇降用設備	B	×	○	m		

BIM/CIMモデルによる数量算出方法は、コンクリート構造を参考とする。

(2) 土質区分

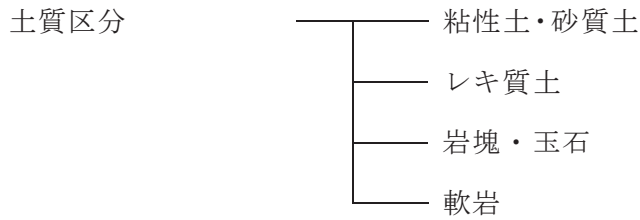
土質による区分は、以下のとおりとする。



(3) 規格区分

集水井1基ごとに区分して算出する。

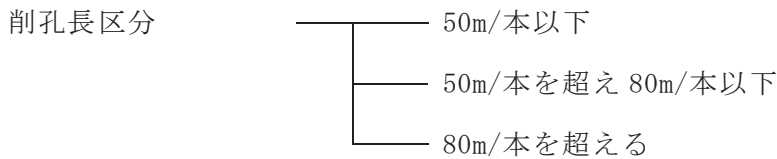
(3) 土質区分による区分は、以下のとおりとする。



(4) 呼び径による区分は、以下のとおりとする。



(5) 削孔長区分は、以下のとおりとする。

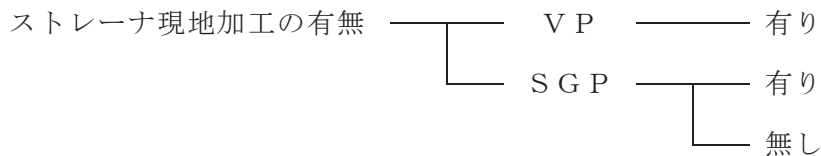


(6) 保孔管種別による区分は、以下のとおりとする。



注) 保孔管はV P管 (JISK6741) を標準とするが、活動中の地すべり地区で、挿入後剪断、よじれ等により保孔管破損のおそれのある場合はS G P管とする。

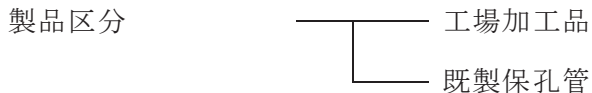
(7) ストレーナ現地加工の有無による区分は、以下のとおりとする。



(8) 保孔管種類による区分は、以下のとおりとする。

管種 : V P, S G P
 管径 : (V P) 40, 50, 65, 75, その他 (各種)
 (S G P) 40A, 50A, 65A, 80A, 90A, その他 (各種)

(9) 製品区分による区分は、以下のとおりとする。



4. 数量算出方法

数量の算出は、「第1編 (共通編) 1章基本事項」によるほか、下記の方法によるものとする。

(1) 削孔する土質が異なる場合は、土質ごとに延長を算出する

(2) 施工場所は、施工機械の配置位置を示す。

6.3 地すべり防止工(山腹水路工)

1. 適用

地すべり防止施設及び急傾斜崩壊対策施設における山腹水路工に適用する。

2. 数量算出項目

施工数量を区分ごとに算出する。

3. 区分

区分は、規格、掘削断面積、内空積、製品質量とする。

(1) 数量算出項目及び区分一覧表

区 分 項 目	BIM/CIM モデル	属 性 情 報						
		規格	掘削 断面	内空積	製品 質量	単位	数量	備考
山腹U形側溝	B	○	○	—	—	m		
山腹コルゲートリユーム	B	○	○	—	—	m		
山腹U形側溝明暗渠	B	○	○	—	—	m		
山腹コルゲートリユーム明暗渠	B	○	○	—	—	m		
集水柵	B	○	—	○	—	基		
プレキャスト集水柵	B	○	—	—	○	基		

BIM/CIMモデルによる数量算出方法は、コンクリート構造を参考とする。

(2) 掘削断面積、内空積、製品質量

掘削断面積、内空積、製品質量による区分は、以下によるものとする。

掘削断面積	—	0.5 m ² 以下
	—	0.5 m ² を超え1.0 m ² 以下
	—	1.0 m ² を超え2.0 m ² 以下
	—	2.0 m ² を超え3.0 m ² 以下
	—	3.0 m ² を超え4.0 m ² 以下

内空積	—	0.4 m ³ 以下
	—	0.4 m ³ を超え0.8 m ³ 以下
	—	0.8 m ³ を超え1.0 m ³ 以下

製品質量	—	150 kgを超え 500 kg 以下
	—	500 kgを超え1,000 kg 以下
	—	1,000 kgを超え1,500 kg 以下
	—	1,500 kgを超え1,700 kg 以下

4. 数量算出方法

数量の算出は、「第1編（共通編）1章基本事項」によるほか下記の方法によるものとする。

- (1) 各項目に必要な応じて、下記の項目を算出する。
(10mもしくは1基当り)

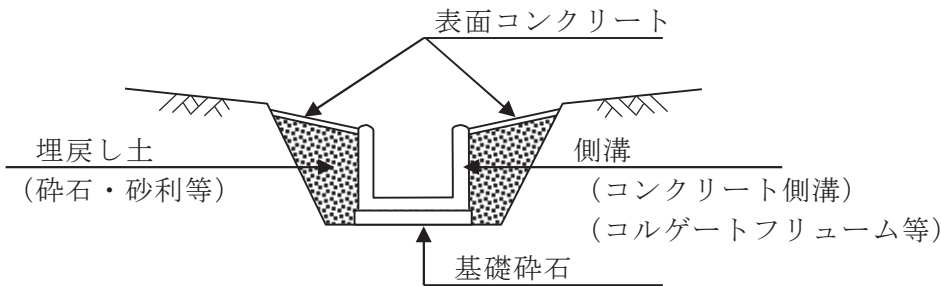
項目	区分	BIM/CIM モデル	属性情報			
			規格	単位	数量	備考
生コンクリート		A	○	m ³		
アスファルト		B	○	t		
砕石	石	A	○	m ³		
遮水シート		B	○	m ²		
吸出防止材		B	○	m ²		

BIM/CIMモデルによる数量算出方法は、コンクリート構造を参考とする。

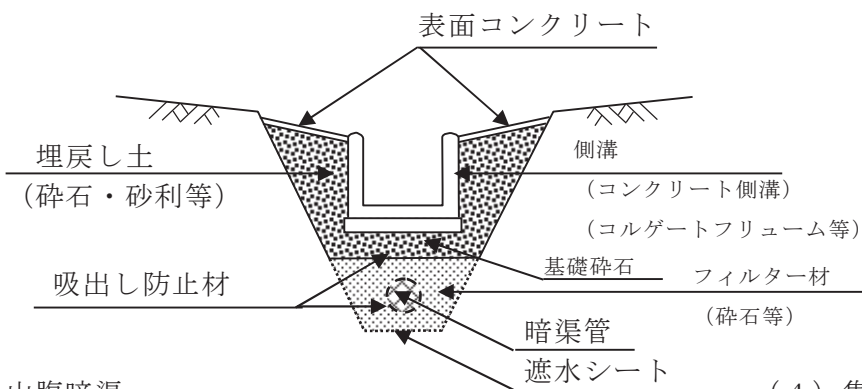
- (2) 上表の各項目の規格区分は、使用材料ごとに算出する。

5. 参考図(地すべり防止工(山腹水路工)構造概念図)

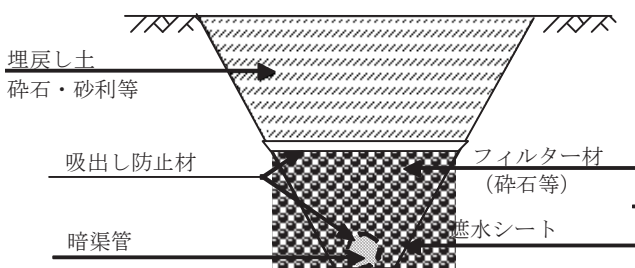
- (1) 山腹集水路・排水路



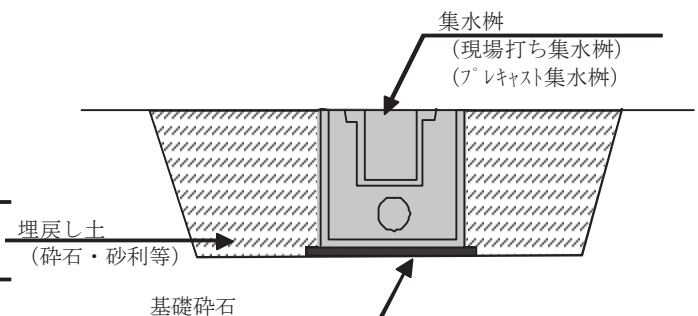
- (2) 山腹明暗渠



- (3) 山腹暗渠



- (4) 集水樹



7 章 消 波 工

7.1 消波工（捨石）

7.2 消波工（ブロック製作・据付）

7章 消波工

7.1 消波工(捨石)

1. 適用

海岸工事における離岸堤、消波堤、突堤等の海上作業における捨石工に適用する。

2. 数量算出項目

捨石投入の体積、捨石均しの面積を算出する。

3. 区分

区分は、規格とする。

(1) 数量算出項目一覧表

項 目	BIM/CIM モデル	属 性 情 報			
		規 格	単 位	数 量	備 考
捨石投入	土構造	○	m ³		
捨石均し	B	○	m ²		

BIM/CIMモデルによる数量算出方法は、コンクリート構造を参考とする。

(2) 捨石投入の規格区分

捨石に使用する材料を砂利及び岩石に区分して算出する。

(3) 捨石均しの規格区分

捨石均しの規格の区分は以下のとおりとする。

捨石均し	———	本均し	(精度±5 cm)
	———	荒均し	(精度±30 cm)
	———	荒均し	(精度±50 cm)
	———	被覆均し	(精度±30 cm)
	———	被覆均し	(精度±50 cm)

4. 数量算出方法

数量の算出は、「第1編（共通編）1章基本事項」によるほか下記の方法によるものとする。

- (1) ブロック1個当りコンクリート設計量（ $\text{m}^3/\text{個}$ ）、型枠面積（ $\text{m}^2/\text{個}$ ）及び必要に応じて鉄筋（連結用フックを含む）量（ $\text{t}/\text{個}$ ）を径毎に算出する。

8 章 光ケーブル工

- 8.1 光ケーブル配管工
 - 8.1.1 適用
 - 8.1.2 土工
 - 8.1.3 配管設置
 - 8.1.4 ハンドホール設置

8章 光ケーブル工

8.1 光ケーブル配管工

8.1.1 適用

1. 適用

河川堤防に布設する光ケーブル配管工事に適用する。

8.1.2 土工

1. 適用

光ケーブル配管工事の土工に適用する。

2. 数量算出項目

掘削、埋戻しの土量を区分ごとに算出する。

3. 区分

区分は、なし。

(1) 数量算出項目及び区分一覧表

項目	区分	BIM/CIM モデル	属性情報		
			単位	数量	備考
掘削(光ケーブル配管)		土構造	m ³		
埋戻し締固め		土構造	m ³		レキ質、砂・砂質土、粘性土に適用

- (注) 1. 掘削及び残土処理数量は、地山数量とする。
2. 埋戻し締固めの土量は、締固め後の土量とする。

8. 1. 3 配管設置

1. 適用

配管及び付属品の設置に適用する。

2. 数量算出項目

配管の設置延長を区分ごとに算出する。

3. 区分

区分は、多孔保護管の有無、配管材設計数量/対象延長、設置条数とする。

(1) 数量算出項目及び区分一覧表

項目	区分	BIM/CIM モデル	属性情報					
			配管材 種類	配管材 設計数量 /対象延長	設置条数	単位	数量	備考
配管設置 (埋設部)		B	○	×	○	m		注) 1
配管設置 (露出部)		B	×	○	○	m		注) 2. 3
配管支持金具 (材料費)		B	×	×	×	個		
プルボックス (材料費)		B	×	×	×	個		
可とう電線管 (材料費)		B	×	×	×	m		
伸縮継手 (材料費)		B	×	×	×	個		
ノーマルバンド (材料費)		B	×	×	×	個		
多孔保護管 (材料費)		B	×	×	×	m		

BIM/CIMモデルによる数量算出方法は、コンクリート構造を参考とする。

- 注) 1. 埋設部の対象延長 (設計数量) は、配管設置箇所の掘削延長 (継手含む) とし、配管の条数に関係なく算出する。
2. 露出部の対象延長 (設計数量) は、継手材及び配管付属品類を含んだ区間延長とし、配管の条数に関係なく算出する。
3. 配管材設計数量/対象延長の条件区分は、参考図 2 における $a/(a+b)$ の比率による。

(2) 施工区分

1. 埋設部、露出部ごとに算出する。

注) 露出部とは管路を構造物等に添架して設置する部分をいう。

8. 1. 4 ハンドホール設置

1. 適用

ハンドホール、蓋等の設置に適用する。

2. 数量算出項目

ハンドホール、蓋を区分ごとに算出する。

3. 区分

区分は、規格・仕様とする。

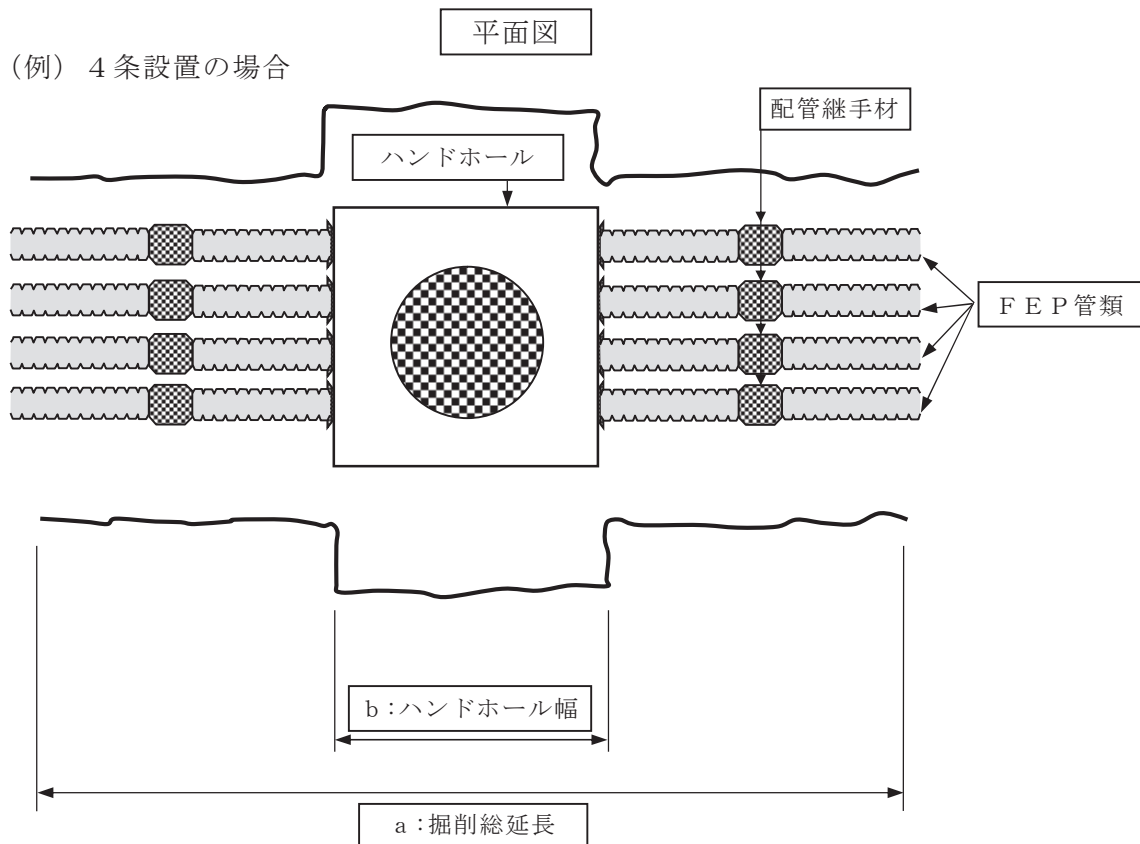
(1) 数量算出項目及び区分一覧表

項目	区分	BIM/CIM モデル	属性情報			
			規格・仕様	単位	数量	備考
ハンドホール		B	○	個		
蓋		B	○	枚		

BIM/CIMモデルによる数量算出方法は、コンクリート構造を参考とする。

[参考図 1]

埋設部配管数量算出について



対象延長（掘削延長）＝※ a - b とする。
 ※ハンドホール幅は除き、配管継手材等は含む。

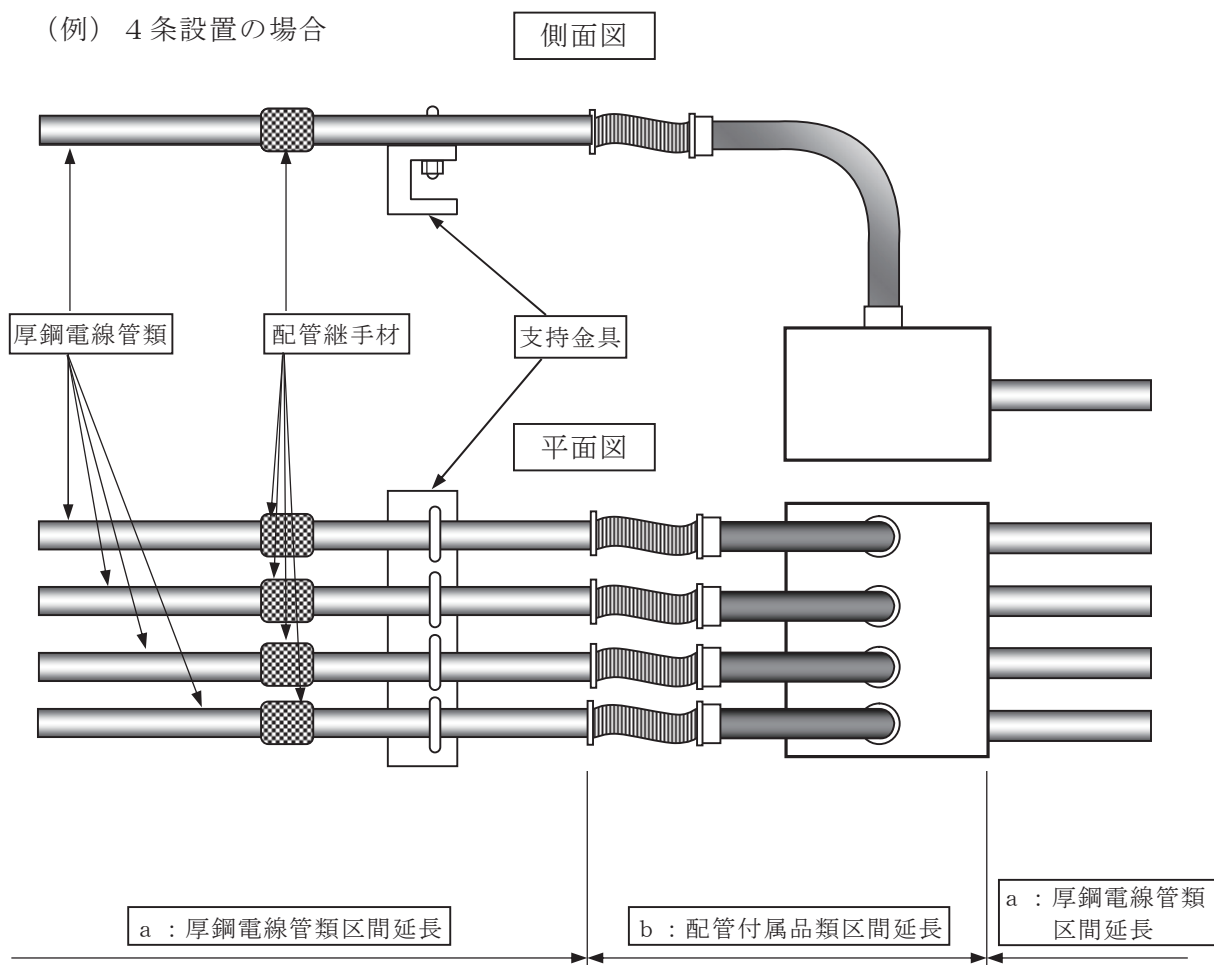
配管材料使用量

設計数量×条数 ※設計数量＝F E P 管類延長

F E P 管類延長とは、対象延長（掘削延長）＝ a - b とする。
 諸雑費には、配管継手材を含む。

[参考図 2]

露出部配管数量算出について



対象延長 = ※ a + b

※ a : 厚鋼電線管類区間延長とは

配管類の設置延長であり、継手材の材料延長は含まれている。

b : 配管付属品類区間延長とは

配管及び配管継手以外の配管部品の設置延長である。

(例)

プルボックス、可とう電線管、伸縮継手、ノーマルベント、その他必要な部品

配管材料使用量

設計数量 × 条数 ※設計数量 = a : 厚鋼電線管類区間延長

諸雑費には、配管継手材の材料費等を含む。

支持金具及び配管付属品類は、別途必要量を計上する。