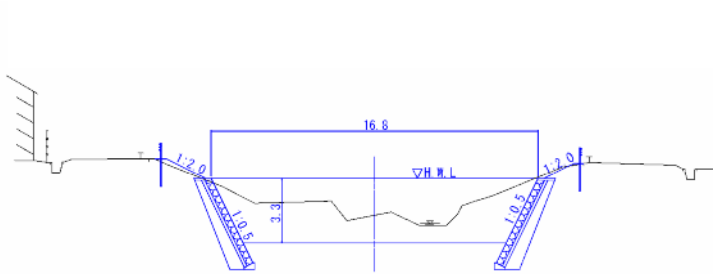
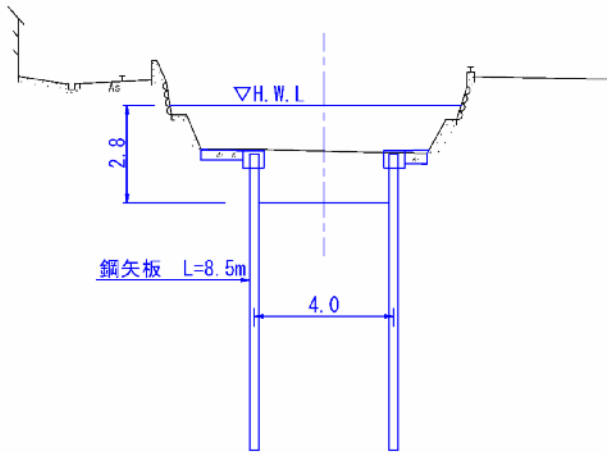
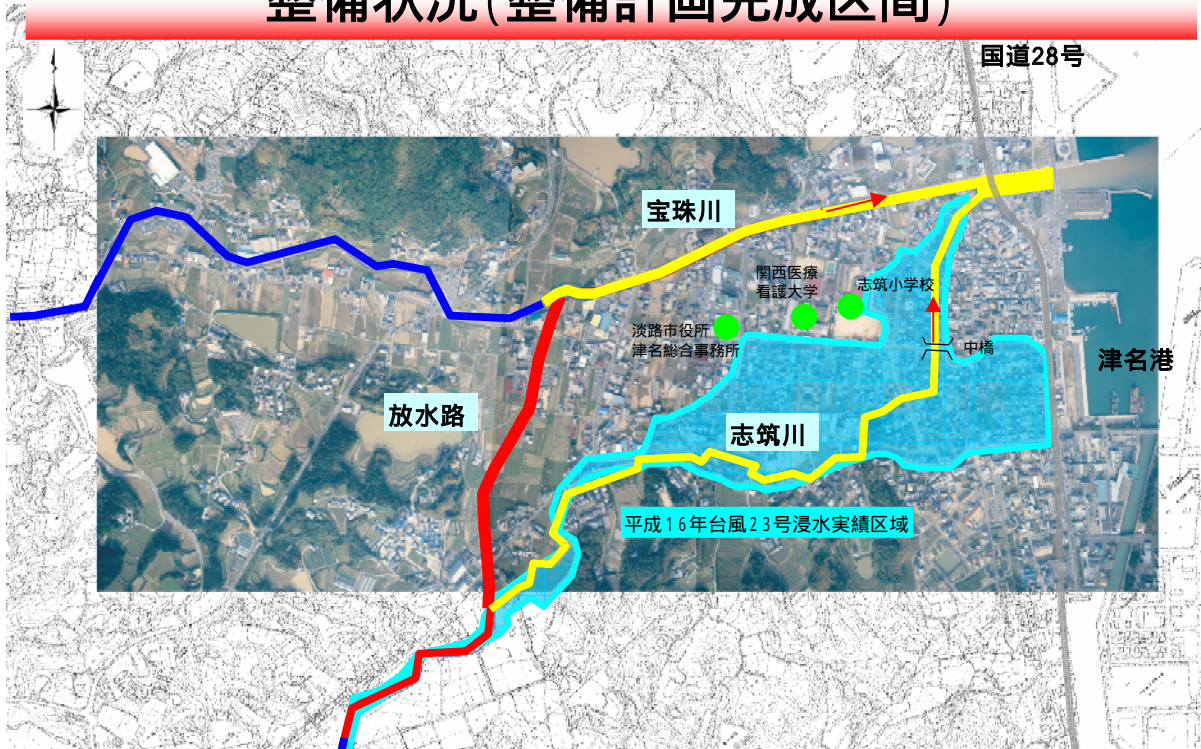


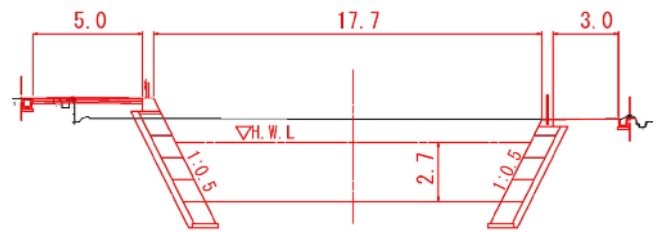
整備状況 (整備計画完成区間)



整備状況(未整備箇所)



放水路合流点付近



放水路上流部

