

10. 土木工事現場における 標示板設置基準

目 次

土木工事現場における標示板設置基準	10- 1
工事標示板設置基準	10- 3
工事標示板の様式	10- 4
「土木工事現場における標示板設置基準」運用上の留意事項	10- 5
花と緑あふれる美しい県土づくりシンボルマークの表示について	10- 7

土木工事現場における標示板設置基準

〔昭和53年3月25日〕
〔土検第234号土木部長通知〕

（目 的）

第1 この基準は兵庫県が施工する土木工事現場における安全管理について、地域住民及び通行者等の理解と協力を求め、かつその行政広報活動を図るため、標示物の設置等について定める。

（実施方法）

- 第2
1. 土木部地方機関の長（以下「所長」という。）は、契約金額1件1,000万円以上の工事については請負者にこの基準に定める工事標示板を設置させるものとする。ただし、所長が標示板の設置効果がないものと判断したときは、これを設置しないことができる。
 2. 長期に亘る工事の全体事業等の標示で工事規模、請負条件等により請負者に設置させることが適当でない認められるものについては、前項にかかわらず所長が自ら設置するものとする。
 3. 道路にかかる工事にあつては、この基準に定める工事標示板とあわせて「道路上の工事現場における標示施設等の設置基準」（昭和53年3月20日付土木部長通知）に定める標示施設を請負者に設置させるものとする。
 4. 請負者に設置させた工事標示板は、当該工事完成と同時に撤去させるものとする。
 5. 所長は、事業費（以下工事費及び用地補償費等の合計費を事業費という）1,000万円以上の工事については、着工までに関係市町の広報主管課にその概要を通知するものとする。

（実施基準）

- 第3
1. 工事標示板は、別表－1に定める「工事標示板設置基準」により、原則として工事契約1件ごとに1箇所を設置するものとする。
 2. 同一事業であつて、連続又は近接した数工区の工事を同一時期に実施する場合、合同で大きい工事標示板を設置することが、第1に目的に照らし有効と判断されるときは、所長は前項にかかわらず数工区合併した工事標示板を設置させることができる。

（設置場所）

- 第4
1. 工事標示板は、工事区域内又はその付近地で広報効果の高い位置を選んで設置するものとする。
 2. 設置場所は、法令の規則及び土地所有者の承諾等を勘案して決定するものとする。

(工事標示板の構造等)

- 第5
1. 工事標示板は、耐風雨性のある材質を用い、飛散して他に危害を及ぼすことのないような強固な構造にするものとする。
 2. 工事標示板の文字及びデザインは、色彩、意匠構造等が都市美、自然環境を著しく損なわないものとする。
 3. 工事標示板は原則として、地は白地、文字は黒字とし、標準断面図、鳥かん図等は適宜の色とする。

(工事標示板の記載内容)

- 第6
- 工事標示板の記載内容は、別表－1を標準とするほか次の各項によるものとする。
1. 工事名称は、予算分類上の事業名にこだわらず、工事内容のわかる一般的な名称を用いること。
 2. 標示図は、工事規模に対応して略平面図、標準断面図、完成予想図、鳥かん図、土地利用計画等のうちから選び、工事の全容又は、施工内容が視覚的に理解しうるよう表現すること。
 3. 当該工事が部分的な場合には、同一事業の工事の全容がわかるように、全体標準断面図、完成予想図等を積極的に活用すること。この場合、全体と施工部分の関連を色彩等により区分して、わかり易く標示すること。
 4. 全体事業費及び工期の明らかな事業については、その総額（億円単位）及び全体完成予定年次を（ ）書で併記する。

附 則

「土木工事現場における標示設置基準」（昭和38年10月1日付土第3250号土木部長通知）は廃止する。

別表－1

工事標示板設置基準

区分 工事規模	工事標示板 設置者及び その管理者	標示方法及び標示板様式	工事標示板の記載内容	備考
(I) 契約金額1000万円以上 3000万円未満の工事	請負者	工事標示板：様式－1 (別表－2) 標示面の大きさ (タテ)(ヨコ) 140cm×110cm程度 支持台による設置又は支柱による固定	①工事名称、(河川、港名等) ⑤工事施工場所名 ②工事内容を略平面図又は標準断面図で表示する ③施工延長、幅員等の基本施工諸元 ④事業費 (千万円単位以下は切上) ⑦工事請負者及び設計監理者 (土木事務所名)	・現場施工日数30日以内と想定される工事は工事標示板を省略することができる。
(II) 契約金額3000万円以上の工事	請負者	工事標示板：様式－2 (別表－2) 標示面の大きさ 3.0㎡以上 1枚以上設置 門型支柱を標準	①工事名称及び河川、港名等 ②工事内容を平面図及び標準断面図等で表示する ③施工延長、幅員等の基本施工諸元 ④事業費(全体事業費) (千万円単位以下は切上) ⑦工事請負者及び設計監理者 (土木事務所名)	
(III) ①同一事業で同一地区に2ヶ年以上にわたって施工される全体事業費5億円以上の工事 ②特に所長が必要と認める工事	所長	工事標示板：様式－3 (別表－2) 標示面の大きさ 6.0㎡以上 1基以上設置 門型鋼製支柱	①事業名称及び河川、港名等 ②事業概要 平面図(土地利用計画図含む)及び完成予想図、鳥瞰図、標準断面図のいずれかによる ③工事施工場所名	・(I)及び(II)による方法で行政広報目的を達するとみなせる場合は(III)は除く。

別表-2

工事標示板の様式

様式 - 1	様式 - 2	様式 - 3
<div style="border: 1px solid black; padding: 5px;"> <div style="display: flex; justify-content: space-between; align-items: center;"> 110cm 25cm </div> <p style="text-align: center;">兵庫県△△△△△工事</p> <div style="border: 1px solid black; padding: 5px; margin-top: 5px;"> <p style="font-size: x-small;">〔略平面図又は標準断面図〕 施工基本諸元を記入</p> </div> <div style="display: flex; justify-content: space-between; align-items: center; margin-top: 10px;"> <div style="text-align: left; font-size: x-small;"> <p>工事施工場所</p> <p>事業費 約 千万円</p> <p>完成予定年月</p> </div> <div style="text-align: right; font-size: x-small;"> <p>施工：○○○○(株)</p> <p>電話</p> <p>設計監理：兵庫県××県民局</p> <p>△△土木事務所</p> <p>電話</p> </div> </div> <div style="display: flex; justify-content: space-between; align-items: center; margin-top: 10px;"> 140cm 75cm </div> </div>	<div style="border: 1px solid black; padding: 5px;"> <div style="display: flex; justify-content: space-between; align-items: center;"> 180cm以上 170cm以上 </div> <p style="text-align: center;">一級河川××川 兵庫県◎◎事業</p> <div style="border: 1px solid black; padding: 5px; margin-top: 5px;"> <p style="font-size: x-small;">平面図及び</p> <p style="font-size: x-small;">標準断面図等を表示</p> <p style="font-size: x-small;">施工延長、幅員等の基本施工諸元を記入</p> </div> <div style="display: flex; justify-content: space-between; align-items: center; margin-top: 10px;"> <div style="text-align: left; font-size: x-small;"> <p>工事施工場所</p> <p>完成予定年月〇年〇月(全体〇年〇月)(全体事業費 約 億円)</p> <p>施工 ○○○○(株) 設計監理 兵庫県</p> <p>××県民局</p> <p>△△土木事務所</p> <p>電話</p> </div> <div style="text-align: right; font-size: x-small;"> <p>電話</p> </div> </div> </div>	<div style="border: 1px solid black; padding: 5px;"> <div style="display: flex; justify-content: space-between; align-items: center;"> 200cm以上 300cm以上 </div> <p style="text-align: center;">兵庫県□□事業</p> <div style="border: 1px solid black; padding: 5px; margin-top: 5px;"> <p style="font-size: x-small;">〔計画平面図〕 又は土地利用計画図 及び完成予想図、鳥かん図 標準断面図のいずれかによる</p> <p style="font-size: x-small;">(施工基本諸元を記入)</p> </div> <div style="display: flex; justify-content: space-between; align-items: center; margin-top: 10px;"> <div style="text-align: left; font-size: x-small;"> <p>工事施工場所名</p> <p>完成予定年次〇年 全体事業費◎◎◎億円</p> </div> <div style="text-align: right; font-size: x-small;"> <p>設計監理：兵庫県××県民局△△土木事務所</p> <p>電話</p> </div> </div> <div style="display: flex; justify-content: space-between; align-items: center; margin-top: 10px;"> 50cm 220cm以上 </div> </div>

「土木工事現場における標示板設置基準」 運用上の留意事項

(実施方法)

1. 「所長が標示板の設置効果がないと判断したときは設置を省略できる」

これは、工事現場箇所による判断ではなく、工事執行上のトラブルをさける等行政的判断を基準として対応するものとする。

砂防工事、河川工事及び港湾工事等で工事現場が人家連担区域あるいは通行者の利用場所等により離れている場合は工事現場進入口、工事施工区域附近等の工事標示板の設置効果があると思われる位置に積極的に設置するものとする。

2. 「工事現場、請負条件等により請負設置させることが適当でないとも定められるもの」

別表－1の(Ⅲ)を標準とし、工事請負契約内容を大幅に超えて、鳥かん図、土地利用計画図、完成予想図等を作成する行政広報活動が主体である場合とする。

この工事標示板(別表－1－Ⅲ)の設置時期は最も設置効果のある時期を所長が決定するものとし、必ずしも事業の開始時にこだわる必要はない。

(設置場所)

1. 設置場所はできるだけ公共用地とし、道路管理者、河川管理者等それぞれの管理者の承諾を得ること。
2. 設置にあたって兵庫県屋外広告物条例により次の箇所は禁止されているので留意されたい。

屋外広告物禁止物件(条例第2条第2項)

- (1) 橋梁及びトンネル
- (2) 街路樹及び路傍樹
- (3) 銅像、神仏像及び記念碑
- (4) 歩道柵、防護柵、信号機及び道路標識、航路標識その他これに類する標識
- (5) 公衆電話、郵便ポスト及び公衆便所

(工事標示板の記載内容)

1. 工事名称は、予算分類上の事業名称(例えば道路特殊改良2種事業、河川激甚災害対策特別緊急事業、港湾公害防止対策事業など)はできるだけ使用しないものとし、工事内容のわかる一般的、平易な名称を用いるものとする。

標示工事名称例

事業名	表示工事名称 (例)	事業名	表示工事名称 (例)
永久橋架換	} 橋梁工事	港湾高潮対策	防波堤工事、物揚場工事 (等)
橋梁整備		港湾環境整備	浚渫工事 (等)
橋梁補修		流域下水道	下水管工事、下水処理場工事 (等)
道路改良	} 道路工事 (道路拡幅工事)	災害復旧助成	} 河川(砂防)改良 復旧工事
特殊改良1種		災害関連	
特殊改良4種	舗装工事	広域一般河川改修	} 河川工事
道路交通安全施設整備	歩道工事、自転車道工事、歩道橋工事 (等)	広域基幹河川改修	
通常砂防	砂防えん堤工事	街路	舗装工事 (道路工事)

2. 標示図は地域住民等が内容をよく理解できるように図を主体として記載するものとする。

なお標示図はペンキ等で鮮明にかつ美観をそこなわないように記載するものとする。

3. 事業費の標示は、当該工事に関して施工箇所を含む附近市町区域に兵庫県が社会資本の整備としてどれ位投資しているかを標示しようとするものであり、工事契約金額でなく、事務費、用地費、補修費等の当該工事の案分を含めたその概算額を1千万円特級単位（以下は切上）で表示する。

全体事業費は、橋梁設備事業、河川災害復旧助成事業、河川災害関連事業等を1単位として、位置的に、かつ金銭的に全容の把握が可能な事業の事業費を示すものとし、いわゆる5ヶ年計画など許可額にこだわるものではない。

全体事業費や全体完成予定年次の把握が困難または変動性がある等、表示することが適当でないと所長が判断した場合は、表示は省略できる。

4. 土木工事共通仕様書により工事請負者に対して工事標示板を該当基準により設置することを義務づけているが、事業費、全体事業費又は全体完成予定年次は監督員から指示するものとする。

花と緑あふれる美しい県土づくりシンボルマークの表示について

1. 表示の目的

兵庫県が推進している「花と緑あふれる美しい県土づくり」について、県民の理解と協力を求め、その周知を図ることを目的とする。

2. 表示の対象

原則として、県土整備部が施工するすべての工事現場に表示する。ただし、次の(1)～(3)に該当する場合は、表示しなくてもよいこととする。

- (1) 山間部等で表示効果のない工事現場
- (2) 工事期間が比較的短い工事
- (3) その他、所長等が不相当と認めたもの

3. 表示の方法

- (1) 標示板又は、仮囲いに表示する。
- (2) 表示する場所は、県民の目につきやすい高さ・位置とする。ただし、花と緑あふれる美しい県土づくりのイメージを損なうことのないよう配慮する。
- (3) 新しいシンボルマークのデザイン・色彩・大きさ等については、別紙のとおりとする。

大きさは、表示する標示板に応じて変更して差し支えないが、全体を均一に拡大・縮小して、全体のバランスを保持する。

- (4) 表示期間は、当該工事の実施期間中とする。
- (5) 標示板等以外で表示する場合についても、上記に準じて取り扱うものとする。

4. 実施の時期

- (1) 通知の日から新たに発注する工事から表示を開始する。
- (2) 既着工の工事であっても、可能な限り表示について配慮する。

5. その他

上記2及び3によりがたい場合は、1の主旨に照らし、独自の方法でシンボルマークの表示を行うこととして差し支えない。

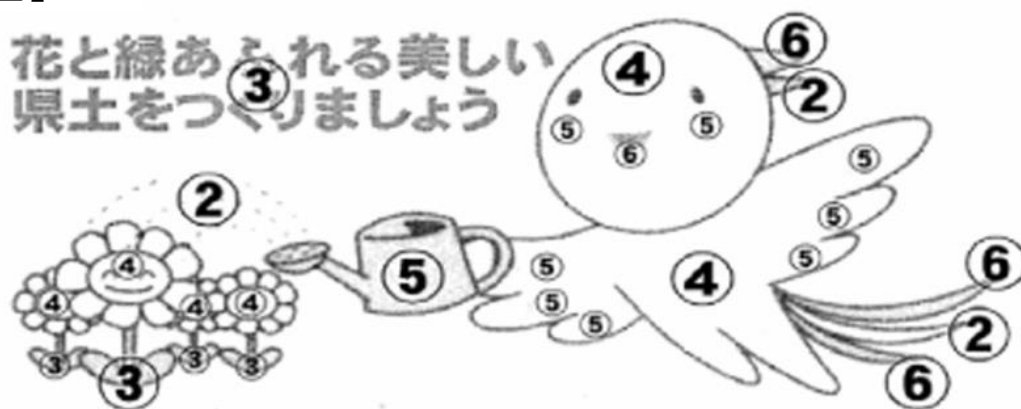
(別紙)

工事現場において表示するシンボルマーク



※図柄と文字のバランスは、上図を参考とする。

【配色】



マスコット展開図使用色

①	②	③	④	⑤
C/100 M/60 DIC 641	C/90 M/20 DIC 181	C/90 Y/100 DIC 638	M/10 Y/100 DIC 166	M/40 Y/100 DIC 163
⑥				
M/100 Y/90 DIC 157	K/100 DIC 582			

注) 花卉や下地は、白色とする。

11. 工事現場における標示 施設等の設置基準

目 次

工事現場における標示施設等の設置基準……………	11- 1
道路工事現場における工事情報看板及び工事説明看板的設置について…………	11- 8

工事現場における標示施設等の設置基準

〔 令和3年6月9日 〕
〔 技企第1092号県土整備部長通知 〕

工事に関する情報をわかりやすく提供することなどにより、工事に対する理解の促進と円滑な道路交通を確保するため、工事（占用工事に係るものを含む。以下同じ。）現場における標示施設、防護施設の設置及び管理の取扱を下記のとおり定める。

（工事の標示）

1 工事を行う場合は、必要な標識を設置するほか、原則として次に示す事項を標示する標示板を設置するものとする。

ただし、短期間に完了する軽易な工事や自動車専用道路などの高速走行を前提とする道路における工事については、この限りでない。

なお、標示板の設置にあたっては、別表様式1を参考とするものとする。

(1) 工事内容

工事の内容、目的等を標示するものとする。

(2) 工事期間

交通上支障を与える実際の工事期間のうち、工事終了日、工事時間帯等を標示するものとする。

(3) 工事種別

工事種別（舗装修繕工事等）を標示するものとする。

防災・減災、国土強靱化のための5か年加速化対策については、「国土強靱化対策工事（5か年加速化対策）」と明示すること。

(4) 施工主体

施工主体及びその連絡先を標示するものとする。

(5) 施工業者

施工業者及びその連絡先を標示するものとする。

（防護施設の設置）

2 車両等の侵入を防ぐ必要のある工事箇所には、両面にバリケードを設置し、交通に対する危険の程度に応じて赤ランプ、標柱等を用いて工事現場を囲むものとする。

（参考(1)を参照）

（迂回路の標示）

3 工事のために迂回路を設ける場合は、当該迂回路を必要とする時間中、迂回路の入口に迂回路の地図等を標示する標示板を設置し、迂回路の途中の各交差点（迷い込むおそれのない小分岐を除く。）において、道路標識「まわり道」（120-A、120-B）を設置するものとする。（参考(2)及び参考(3)を参照）

なお、標示板の設置にあたっては、別表様式2を参考とするものとする。

(色 彩)

- 4 工事現場において、防護施設に色彩を施す場合は、黄色と黒色の斜縞模様（各縞の巾10cm）を用いるものとする。

(管 理)

- 5 工事現場における標示施設及び防護施設は、堅固な構造として所定の位置に整然と設置して、修繕、塗装、清掃等の維持を常時行うほか、夜間においては遠方から確認し得るよう照明又は反射装置を施すものとする。

附 則

- 1 この基準は令和3年7月1日より適用する。
- 2 「令和元年6月24日 技企第1095号 工事現場における標示施設等の設置基準について（県土整備部長通知）」は廃止する。

参考：工事看板の主な記載例

基本例	〇〇を防ぐため、〇〇を〇〇しています
	〇〇を守るため、〇〇を〇〇しています
	〇〇を点検するため、〇〇を〇〇しています

主な工種	記載例
築堤	洪水被害を防ぐため、堤防を整備しています
河道掘削	洪水被害を防ぐため、土砂を撤去しています
護岸	〇〇を守るため、護岸を整備しています
堤防除草	堤防を点検するため、草を刈っています
河川樹木伐採	洪水を防ぐ河川の流れを保つため、樹木を切っています
法面補修	堤防強化のため、のり面を補修しています
老朽化対策	施設の機能を保つため、〇〇を補修（更新）しています
無動力化・自動化・遠隔化	施設の機能を向上させるため、無動力化（自動化・遠隔化）を行っています
環境整備	良好な水辺空間創出のため、〇〇を整備しています
災害復旧	壊れた護岸を直しています
	堤防を強くするため、〇〇を整備しています
離岸堤人工リーフ	高波から海岸を守る施設を整備しています
砂防堰堤	土砂災害を防ぐ、砂防堰堤を整備しています
地すべり対策（排水ボーリング工）	地すべり災害を防ぐため、地下水を抜いています

- ・主な工種等の記載に加え以下を記載する。(対策又はプロジェクト名等)

対策工事	記載内容
流域治水プロジェクト 関係工事	〇〇水系流域治水プロジェクト
防災・減災対策に資する工事 (総力戦で挑む防災・ 減災プロジェクト)	いのちとくらしをまもる防災減災
「防災・減災、国土強靱化 のための5か年加速化対 策」に基づく工事	いのちとくらしをまもる防災減災 国土強靱化対策工事 <small>きょうじんか</small> （5か年加速化対策）

※工事の目的を出来るだけ簡潔に伝えるよう工夫願います。

※なお、各土木事務所で既に運用している記載例がある場合はその限りではありません。

※記載例は、令和3年5月27日付け国水環第26号・国水治第22号・国水保第8号・国水海第10号「河川工事等の工事看板の取扱いについて」の例を記載しています。

記載内容の協議が必要な場合は、各事業課まで問い合わせ願います。

別表

様式 1

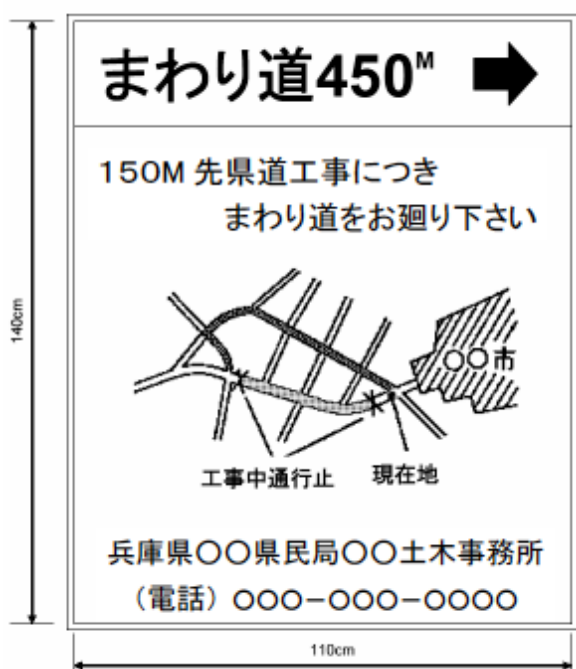


(注)

- (1) 色彩は、「ご迷惑をおかけします」等の挨拶文、「〇〇〇〇工事」等の工事種別については青地に白抜き文字とし、「〇〇を防ぐため、〇〇を〇〇しています」等の工事内容、工事期間については青色文字、その他の文字及び線は黒色、地を白色とする。
- (2) 縁の余白は2 cm、縁線の太さは1 cm、区画線の太さは0.5 cmとする。

※防災・減災、国土強靱化のための5か年加速化対策については、左図の〇〇〇〇〇工事に変えて、「国土強靱化対策工事（5か年加速化対策）」と明示すること。

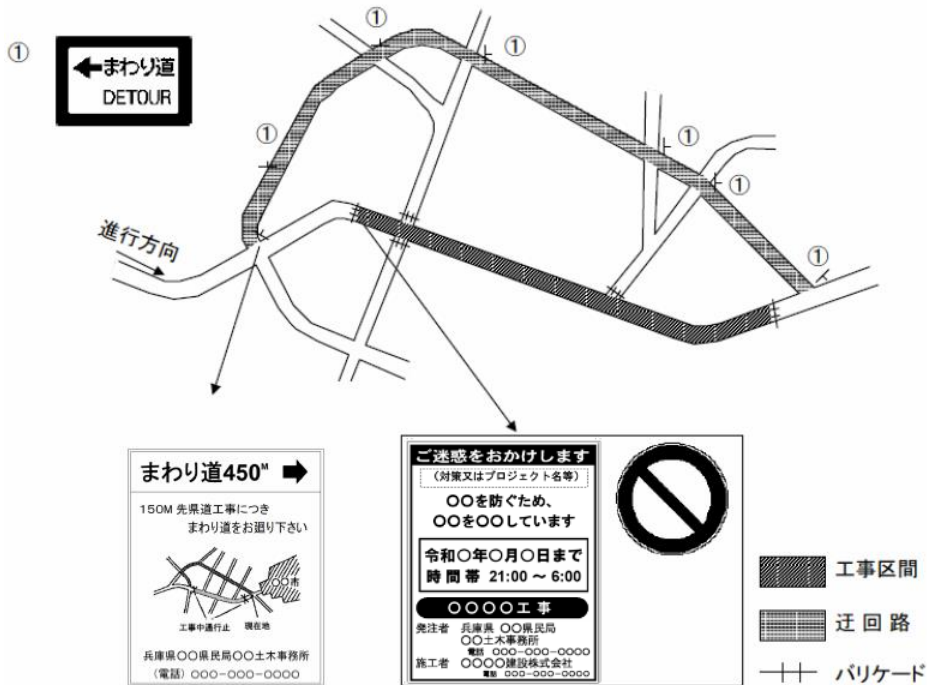
様式 2



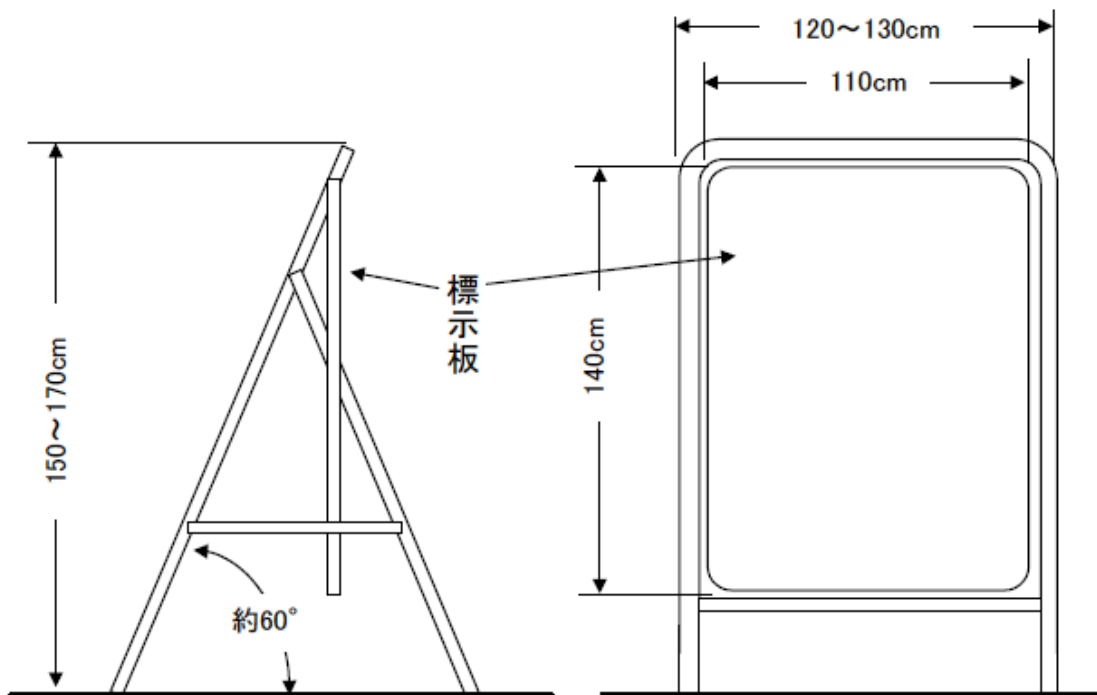
(注)

- (1) 色彩は、矢印を赤色、その他の文字及び記号を青色、地を白色とする。
- (2) 縁の余白は2 cm、縁線の太さは1 cmとする。

参考(3) 工事中迂回路の標示例 (地方部の場合)
(進行方向に対する設置例を示す)



参考(4) 設置方法の一例



道路工事現場における工事情報看板及び工事説明看板の設置について

道路工事がなぜ行われているのか、いつ終わるのかを利用者に分かりやすく周知し、道路工事に対する理解を促進するために、道路工事現場周辺地域に対し工事情報を提供する工事情報看板及び工事説明看板の設置について下記のとおり定める。

記

1 工事情報看板の設置について

予定されている道路管理者の行う道路工事（以下「道路工事」という。）に関する工事情報を提供するため、道路工事を開始する約1週間前から道路工事を開始するまでの間、工事内容、工事期間等を標示する工事情報看板を、道路工事が予定されている現場付近にドライバーから看板内容が見えないように設置するものとする。

ただし、短期間に完了する軽易な工事等については、この限りではない。

なお、標示板の設置にあたっては、様式1及び図1を参考とするものとする。

2 工事説明看板の設置について

実施されている道路工事に関する工事情報を提供するため、道路工事開始から道路工事終了までの間、工事内容、工事期間等を標示する工事説明看板を、道路工事現場付近にドライバーから看板内容が見えないように設置するものとする。

ただし、短期間に完了する軽易な工事等については、この限りではない。

なお、標示板の設置にあたっては、様式2及び図1を参考とするものとする。

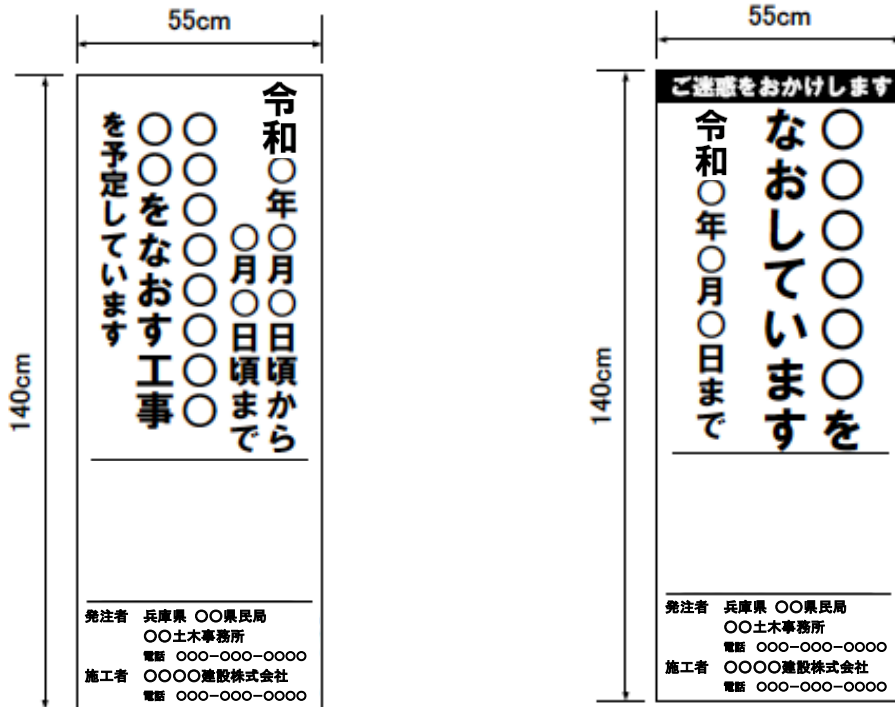
3 占用工事に係る取扱いについて

「道路工事」の中には、占用工事が含まれているものであることを踏まえ、占用工事に係る工事情報の提供にあたっては、記1、2の取扱いに準じて行うよう、関係公益事業者に協力を依頼するものとする。

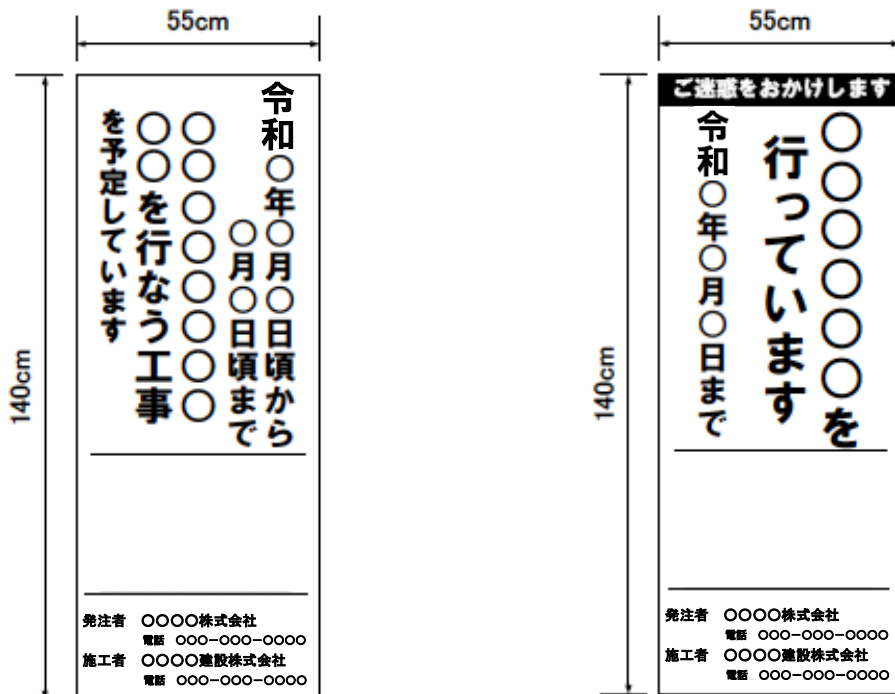
なお、標示板の設置にあたっては、様式3、様式4を参考とするものとする。

また、この場合、当該看板については、占用物件の設置等の工事のための一時占用として取り扱い、別個の占用としては取り扱わないものとする。

(様式1) 工事情報看板 (道路補修工事) (様式2) 工事説明看板 (道路補修工事)



(様式3) 工事情報看板 (占用企業工事) (様式4) 工事説明看板 (占用企業工事)

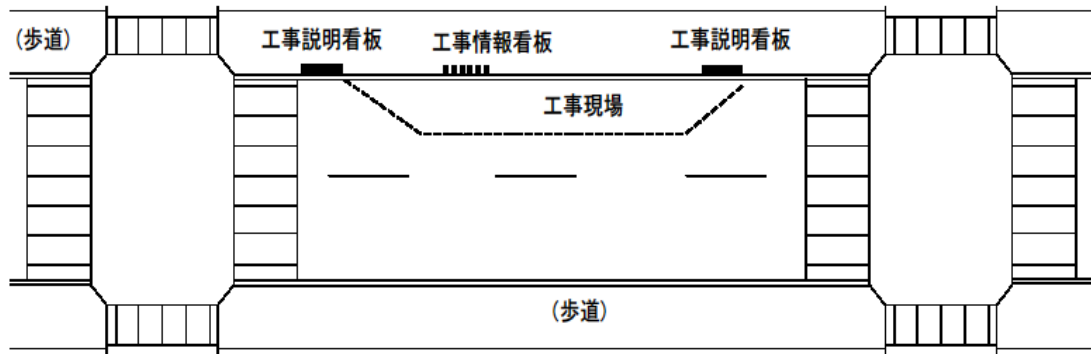


(様式備考)

- (1) 色彩は、「ご迷惑をおかけします」等の挨拶文については青地に白抜き文字、「〇〇〇〇をなおしています」等の工事内容については青色文字、その他の文字

- 及び線は黒色、地を白色とする。
- (2) 工事情報看板及び工事説明看板の下部に、当該工事に関する番号や問い合わせ先等を掲示することができる。

図1 標示板の設置場所



12. 道路工事保安施設設置基準（案）

道路工事保安施設設置基準（案）



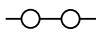
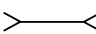
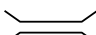


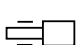
（昭和47年2月 道路局）

保安施設設置標準図一覧表

呼 称	適 用 条 件				
	工 種	車線数	昼夜別	作業箇所	摘 要
A-1型	車道打換舗装	4車線	夜間作業	片側全車線	
A-2	〃	2車線	〃	〃	
A-3	〃	4車線以上	〃	片側一部車線	
A-4	〃		〃	片側全車線	路面軌道のある場合
B-1	作業休止	4車線以上	昼夜間	〃	
B-2	〃	2車線	〃	〃	
C-1	局部打換（小規模）	2車線	夜間作業	〃	工事箇所が短時間で移動
C-2	カットカバー、パッチング等	4車線以上	〃	片側一部車線	〃
D-1	目地シール		昼間作業	片側全車線	〃
D-2	〃		〃	片側一部車線	〃
E	レーンマーク作業		〃	車道区画線	
F-1	路面清掃		夜間作業	車道	
F-2	路側作業（機械）		〃	路側	
F-3	短時間の路側作業（人力）			路側路肩又は歩道	
G	長時間の路側工事		〃	路側歩道	

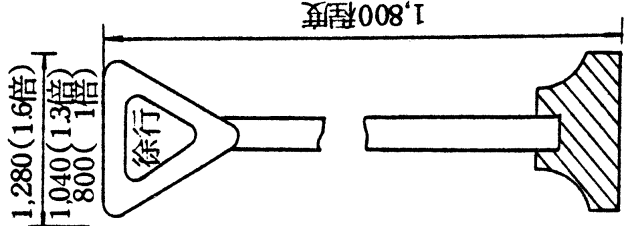
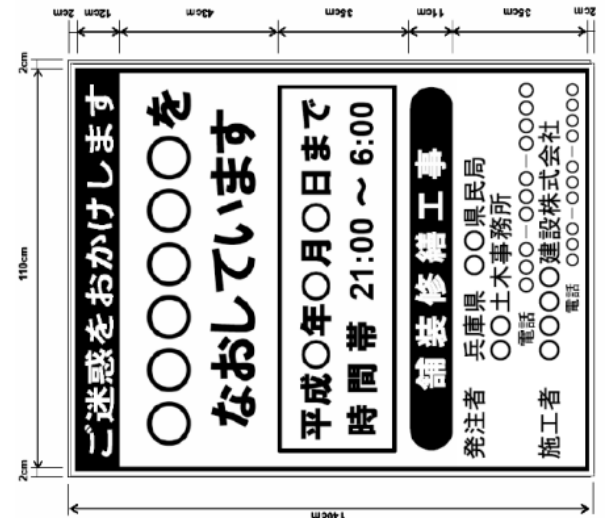
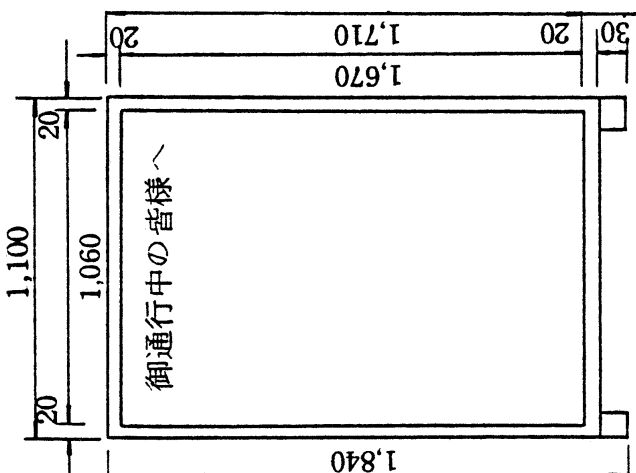
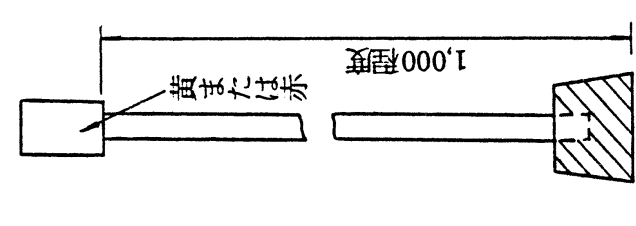
（注） 例示のない場合は適用条件の類似のものに準じて処理すること。

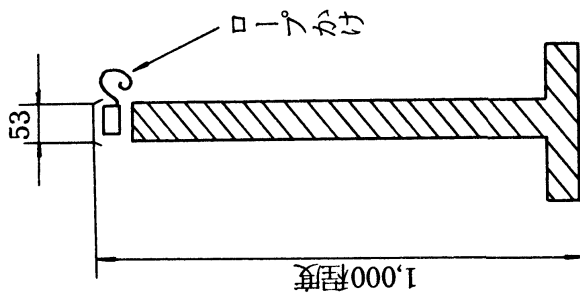
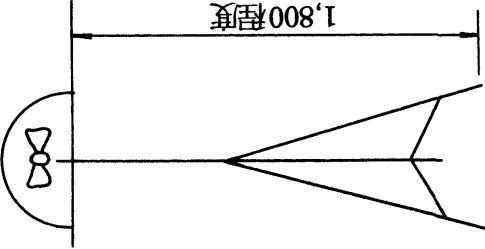
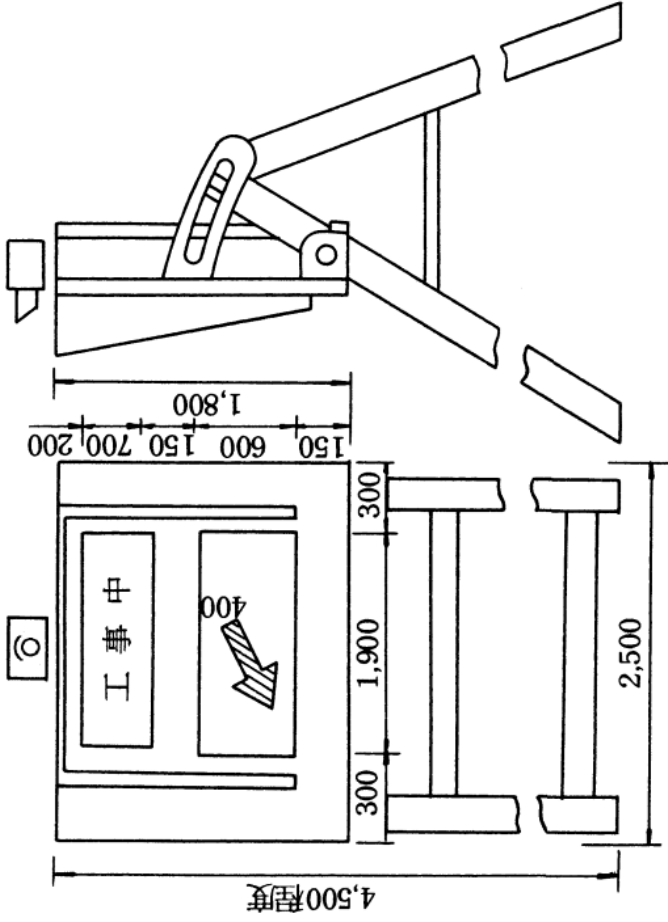
保安施設の設置目的

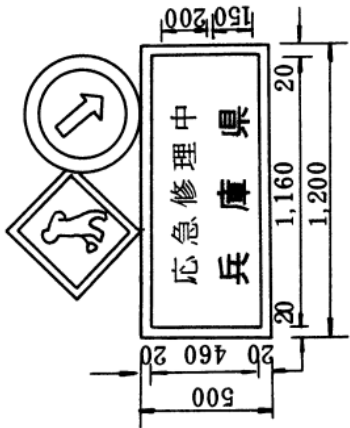
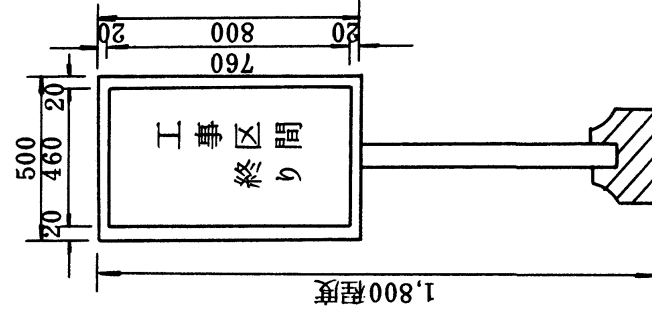
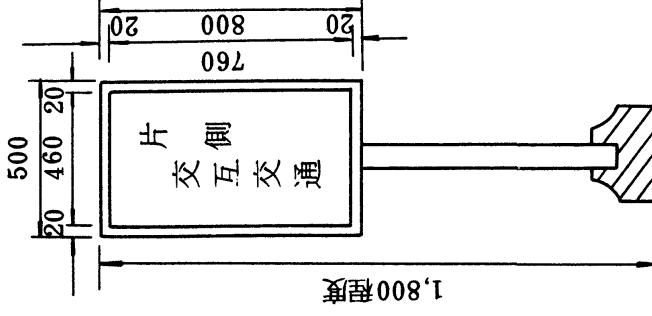
施設	記号	交通の誘導	立入防止	場所の明示予告	交通指	通導	その他	摘要
照明灯				○				
保安灯		○	○	○				
歩道柵			○	○				
バリケード			○	○				砂袋等にて半固定させたバリケード
〃			○	○				
セーフティーコン	○	○		○				夜間はカラーコーンを使用
警戒標識 (213)	①			○				
警戒標識 (211)	②			○				
警戒標識 (212-2)	③			○				
規制標識 (311-E)	④	○			○			
規制標識 (329)	⑤				○			
標示板 (昼夜間道路工事中)	⑥					○		
標示板 (通行中の皆様へ)	⑦					○		
黄色回転灯	⑩			○				
保安要員		○	○		○	○		
交通整理員		○			○			
作業車 (又はこれに代行するもの)			○					
標示板 (工事中)	⑪	○		○	○			
標示板 (工事内容)	⑫					○		
標示板 (工事内容)	⑬					○		
標示板 (工事区間終り)	⑭			○				
標示板 (片側交互交通)	⑮	○			○			

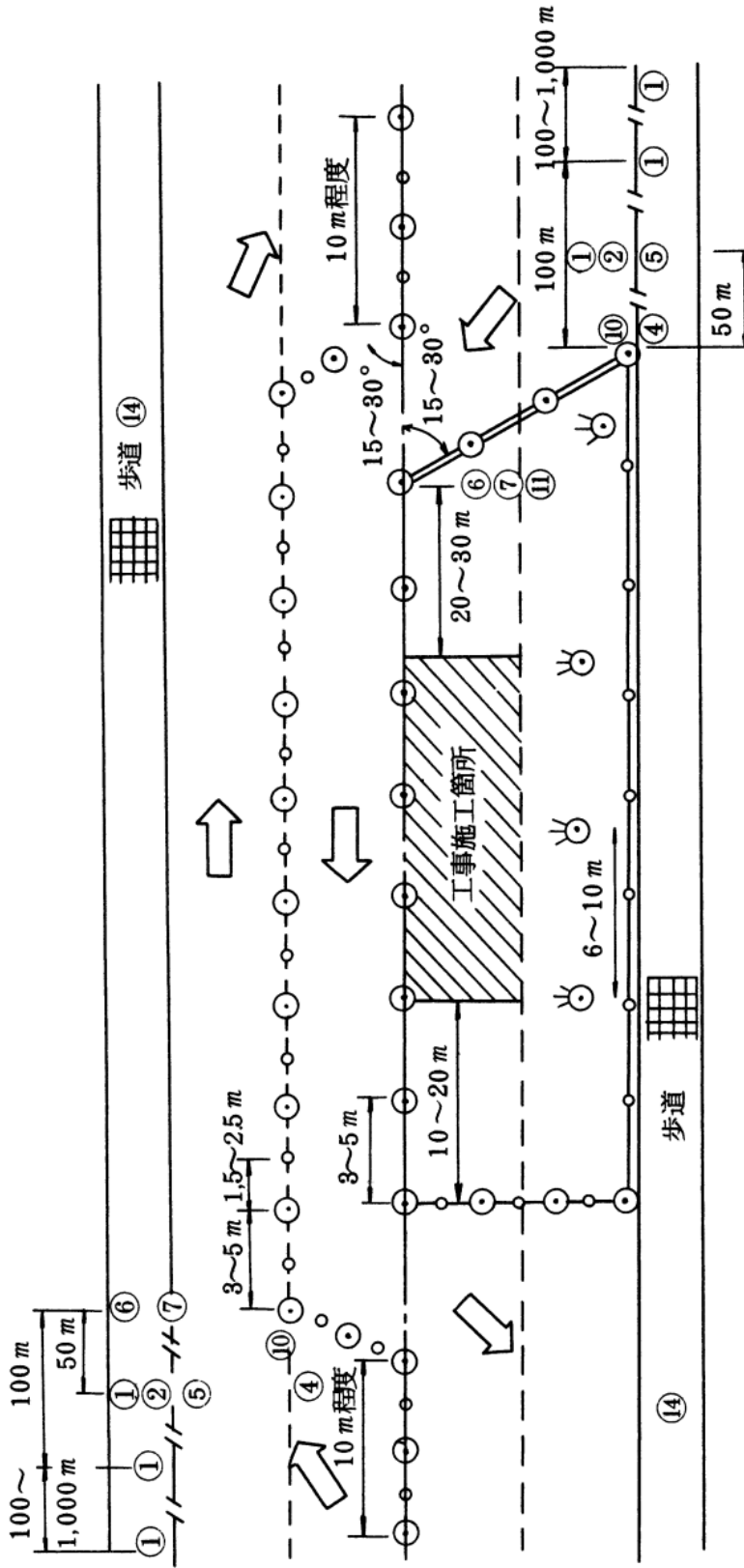
保安施設標準様式図

番号	1	2	3	4
記号	①	②	③	④
<p>様式および標準寸法 (単位mm)</p>				
	警戒標識(213)	警戒標識(211)	警戒標識(212-2)	規制標識(311-E)
	<p>拡大率1.6倍を標準とするが、場所によって1.3倍を用いることができる。 補助標識を必要とするときは、50m先100m先、100m～500m先を現場の状況に応じて使用する。</p>	<p>拡大率1.6倍を標準とするが場所によって1.3倍を用いることができる。</p>	<p>拡大率1.6倍を標準とするが場所によって1.3倍を用いることができる。</p>	<p>拡大率1.6倍を標準とするが場所によって1.3倍を用いることができる。</p>
注				

番号 記号	5 ⑤	6 ⑥	7 ⑦	8 ⑧
<p>様式および標準寸法(単位mm)</p>	 <p>1,280(1.6倍) 1,040(1.3倍) 800(1倍) 1,800(高さ)</p> <p>規制標識(329)</p>	 <p>ご迷惑をおかけします ○○○○○○を なおしています 平成〇年〇月〇日まで 時間帯 21:00 ~ 6:00 舗装修繕工事 発注者 兵庫県〇〇県民局 〇〇土木事務所 電話 〇〇〇-〇〇〇-〇〇〇 施工者 〇〇〇建設株式会社 電話 〇〇〇-〇〇〇-〇〇〇</p>	 <p>御通行中の皆様へ</p> <p>1,840 1,060 1,100 1,670 20 30</p>	 <p>黄または赤 1,000(高さ)</p>
注	<p>拡大率1.6倍を標準とするが場所によって1倍または1.3倍を用いることができる。状況により、適宜設置すること。</p>	<p>(1) 色彩は、「ご迷惑をおかけします」等の挨拶文、「舗装修繕工事」等の工事種別については青地に白抜き文字とし、「○○○」をなおしています」等の工事内容、工事期間については青色文字、その他の文字及び線は黒色、地を白色とする。 (2) 縁の余白は2cm、縁線の太さは1cm、区画線の太さは0.5cmとする。</p>	<p>(1) 白地に黒文字とする。 (2) 記載内容は発破時間、作業時間、迂回路等通行規制の内容を表示するものとする。</p>	<p>(1) 視認距離夜間150m以上の効果をもつものであること。 (2) 保安灯の設置間隔は2～5m以内とする。</p>

番号	9	10	11
記号	⑨	⑩	⑪
様式および標準寸法 (単位mm)	 <p>1,000程度</p> <p>53</p> <p>ロープかけ</p>	 <p>1,800程度</p>	 <p>4,500程度</p> <p>2,500</p> <p>1,900</p> <p>300</p> <p>300</p> <p>1,800</p> <p>150 600 150 700 200</p> <p>工事中</p> <p>400</p>
注	(1) 柱およびロープは黒黄の縞をほどこすものとする。 (2) ロープの外径は12mm以上とする。 (3) 柱間隔は3～5mとする。	(1) 視認距離200m以上の効果をもつ黄色回転灯とする。	(1) 色彩は「工事中」を黒色、地は黄色、矢印「←」は赤色とし、表示方法はいずれもアクリル板にスクリーン印刷し、内部照明する。また矢印「←」は点滅式とする。 (2) 標識板頭部には確認距離200m以上の効果をもつ点滅式黄色または赤色注意灯を設置すること。 (3) 構造形式は任意とする。

番号	12	13	14	15
記号	⑫	⑬	⑭	⑮
<p>様式 および 標準寸法 (単位 mm)</p>	 <p>例 応急修理中 工事中 清掃中</p>	<p>表面 清掃中 兵庫県</p> <p>裏面 撤水車 兵庫県</p> <p>500 1,200</p>		
	<p>(1) 字体はゴシック体とし、文字および縁線は、白色スロッチライト、地色は青色とする。 (2) 文字標示板は、作業に応じて使い分けるところ。 (3) 標識車として使用するときには、作業車等の屋根の上に設置し、黄色回転灯も設置する。</p>	<p>(1) 字体、文字、地色は⑭に同じ。 (2) 作業中は表面を通常は裏面を表示する。</p>	<p>(1) 一字の大きさは150mmとし、字体はゴシック体とする。文字および縁線は白色スロッチライト、地色は青色とする。</p>	<p>(1) 一字の大きさは150mmとし、字体はゴシック体とする。文字および縁線は白色スロッチライト、地色は青色とする。</p>



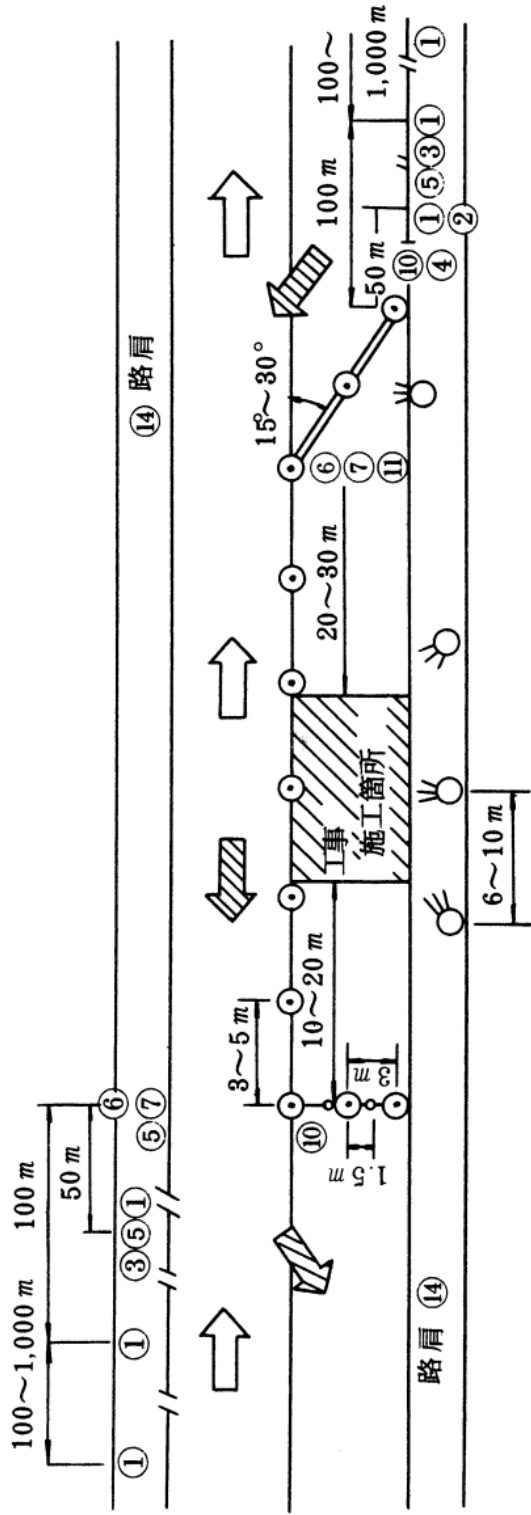
(1) ①の設置数、距離については、交通量その他、現地の状況によって定めること。

(2) 昼間作業は照明灯と保安灯を除く。

(3) 作業箇所が隣接している場合には最初の箇所の対面箇所や⑥⑦を最後の箇所の後端に⑭を設置するものとする。

※(4) 必要に応じ交通誘導員を配置する。

注

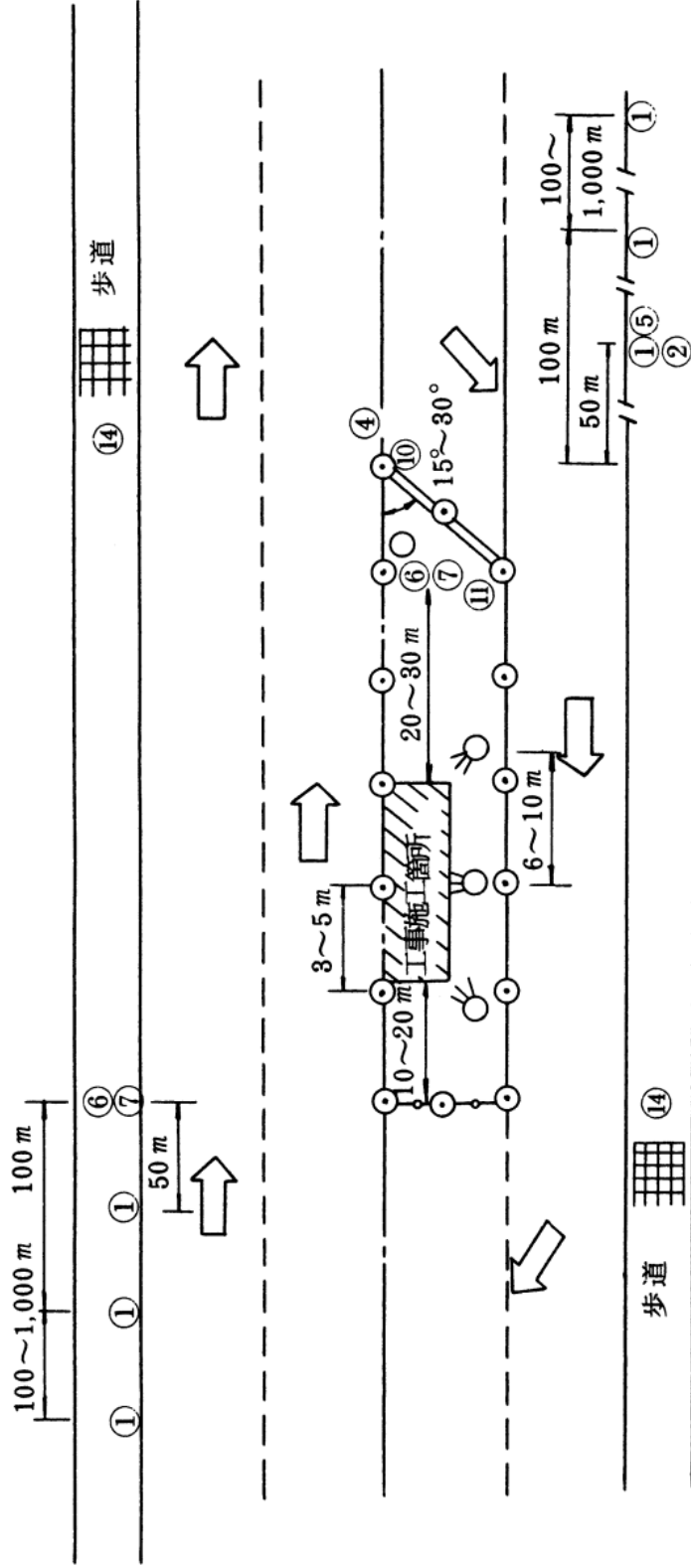


(1) ①の設置数、距離については、交通量その他、現地の状況によって定めること。

(2) 昼間作業は照明灯と保安灯を除く。

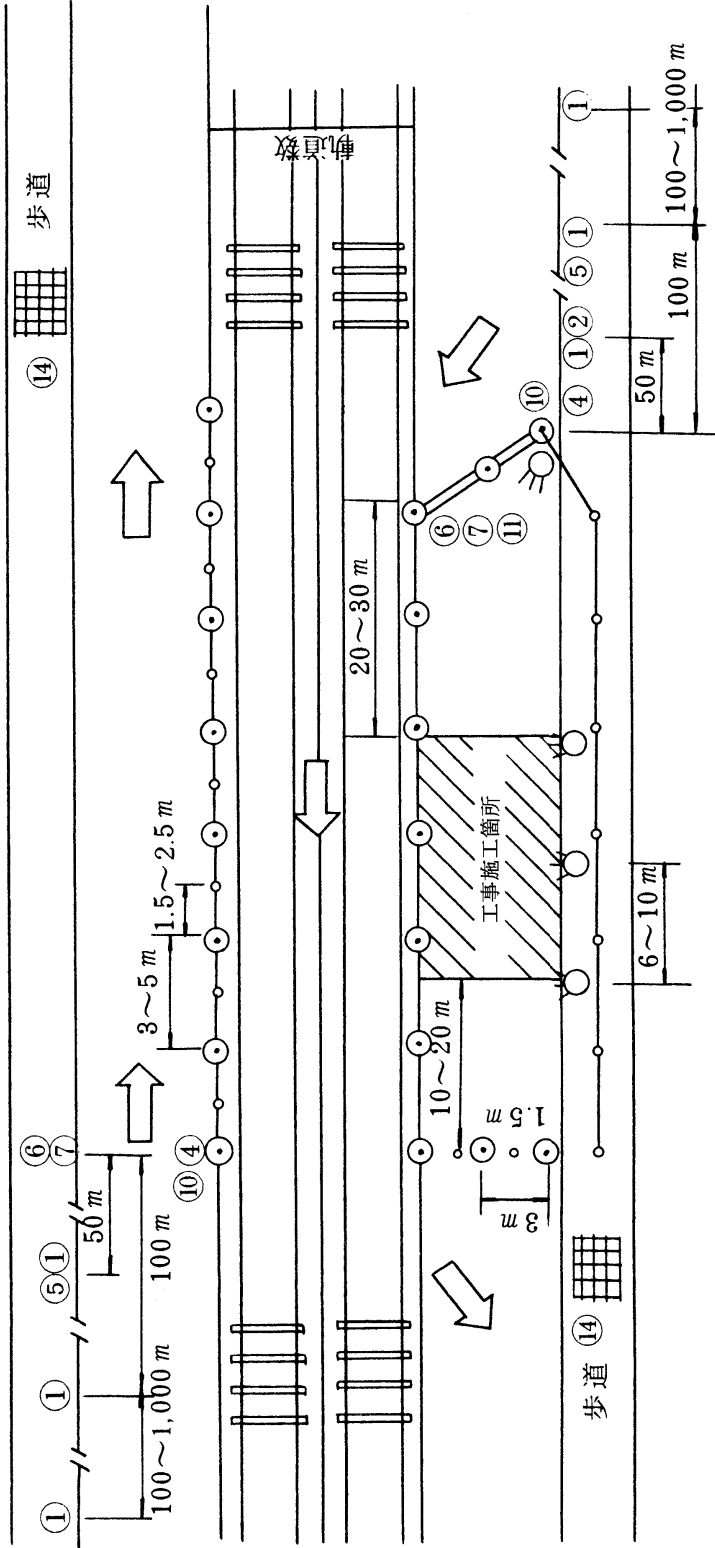
(3) 工事区間長、および交通量に応じて両端に適宜交通誘導員もしくは自動信号機をおく。

注



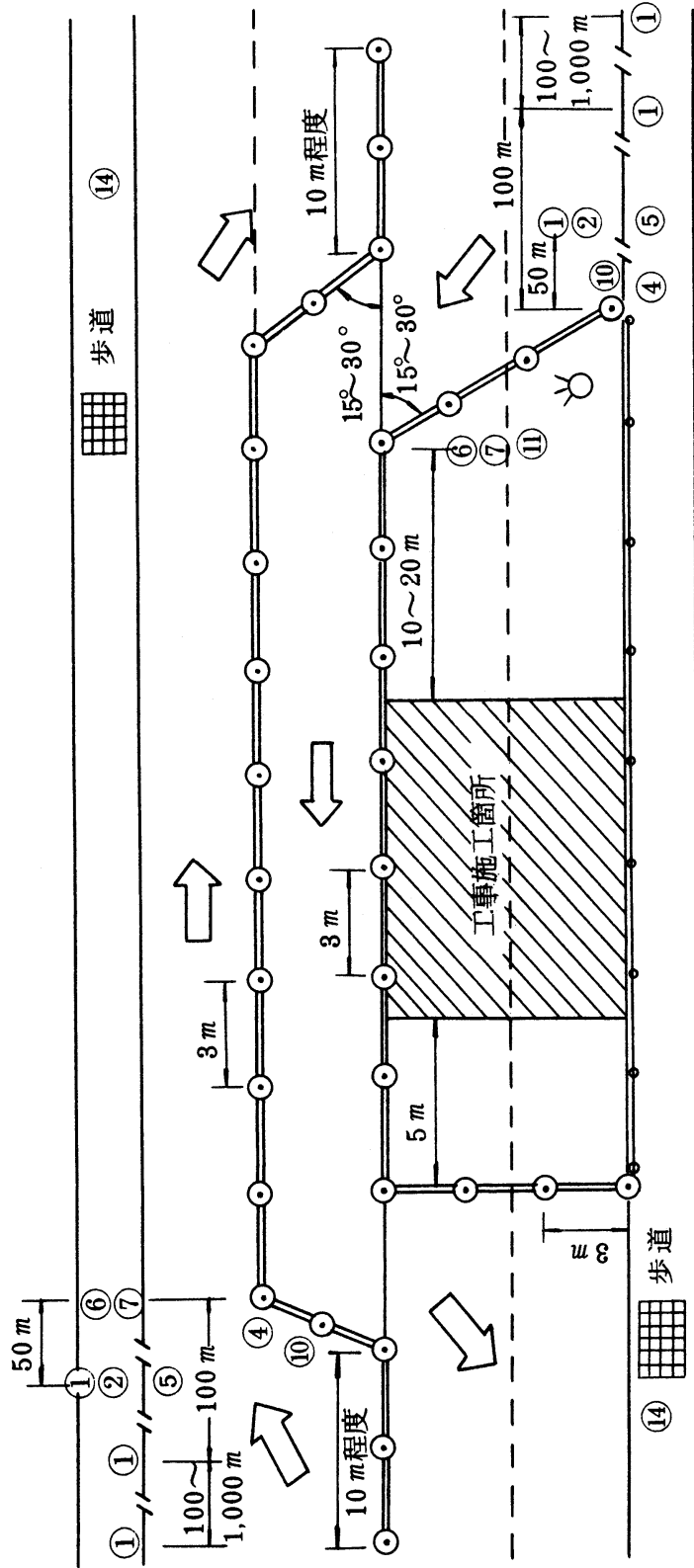
- (1) ①の設置数、距離については、交通量その他、現地の状況によって定めること。
- (2) 昼間作業は照明灯、保安灯を除く。
- (3) 作業休止のある工事では、休止中はバリケードを半固定式とする。
- ※(4) 必要に応じ交通誘導員を配置する。

注



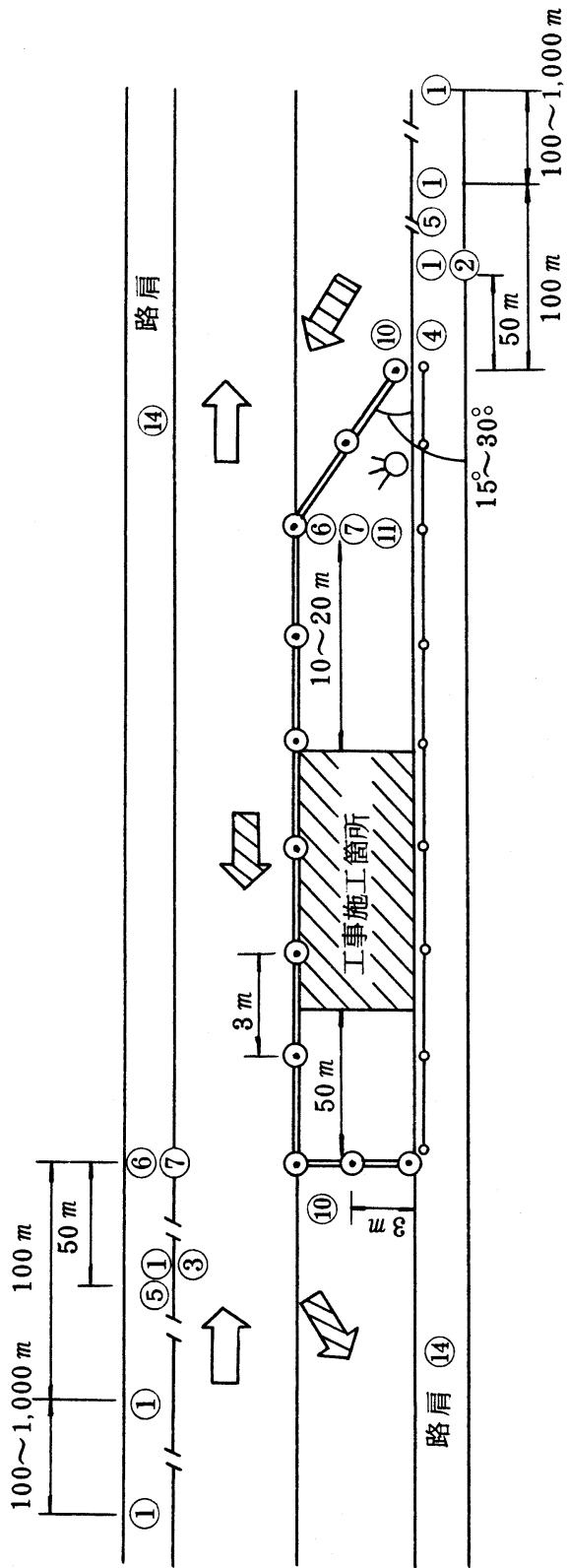
- (1) ①の設置数については、交通量その他、現地の状況によって定めること。
- (2) 昼間作業は照明灯、保安灯を除く。
- ※(3) 必要に応じ交通誘導員を配置する。

注



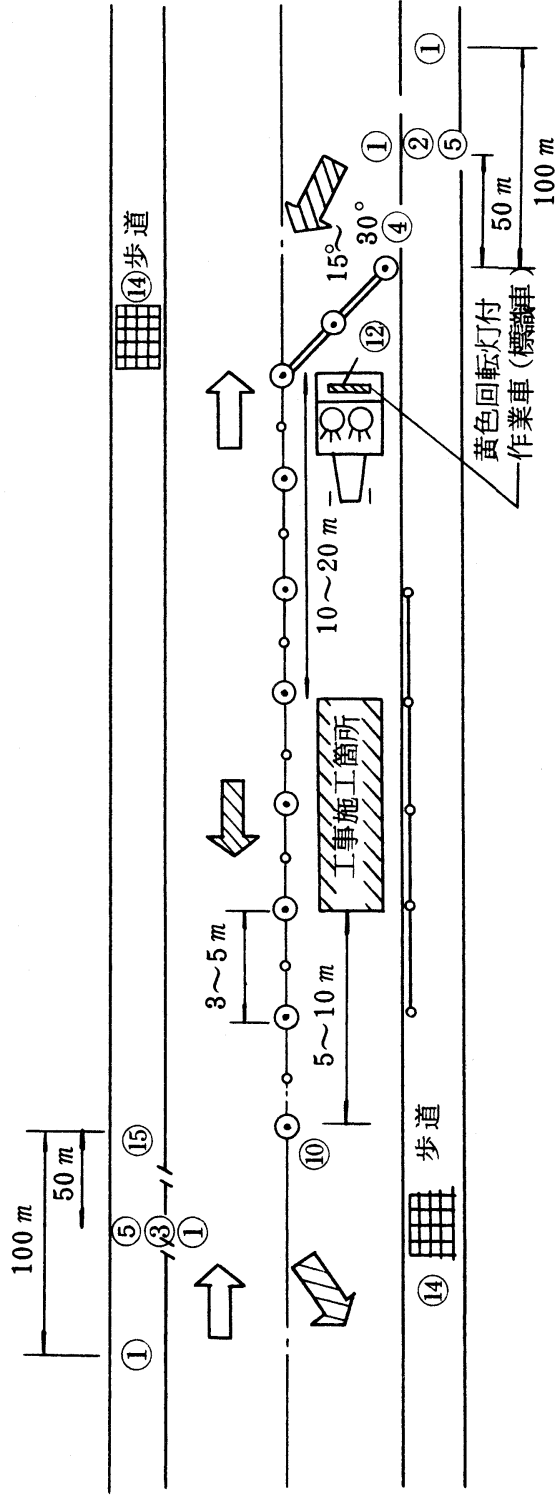
- (1) ①の設置数、距離については、交通量その他、現地の状況によって定めること。
- (2) 歩道に防護柵が設置してある場合は歩道柵は不要。
- (3) 交通量に応じ交通誘導員をおく。

注



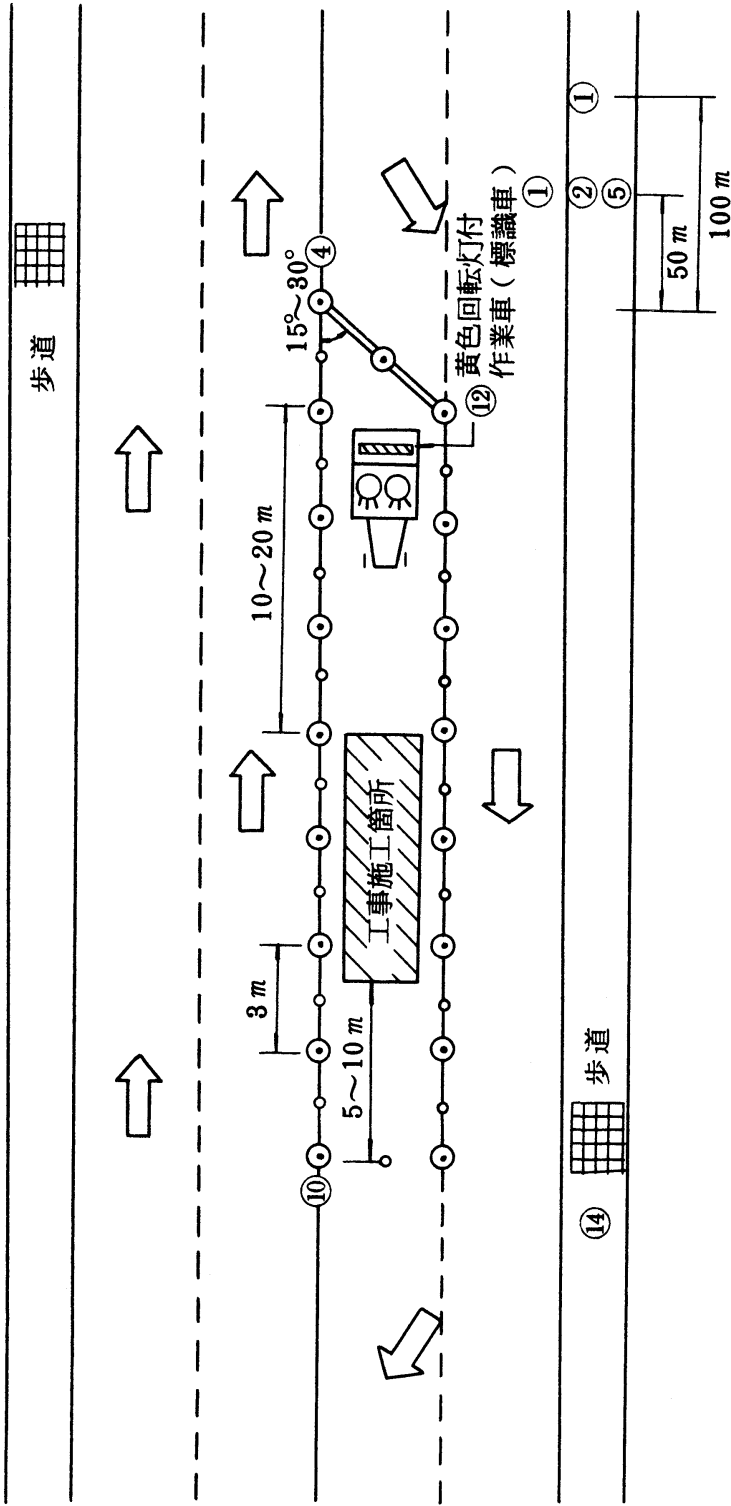
- (1) ①の設置数、距離については、交通量その他、現地の状況によって定めること。
- (2) 工事区間長および交通量に応じて、両端に適宜交通誘導員もしくは自動信号機をおく。
- (3) 路肩に通行者のないとき、また防護柵が設置してあるときは歩道柵は不要。

注



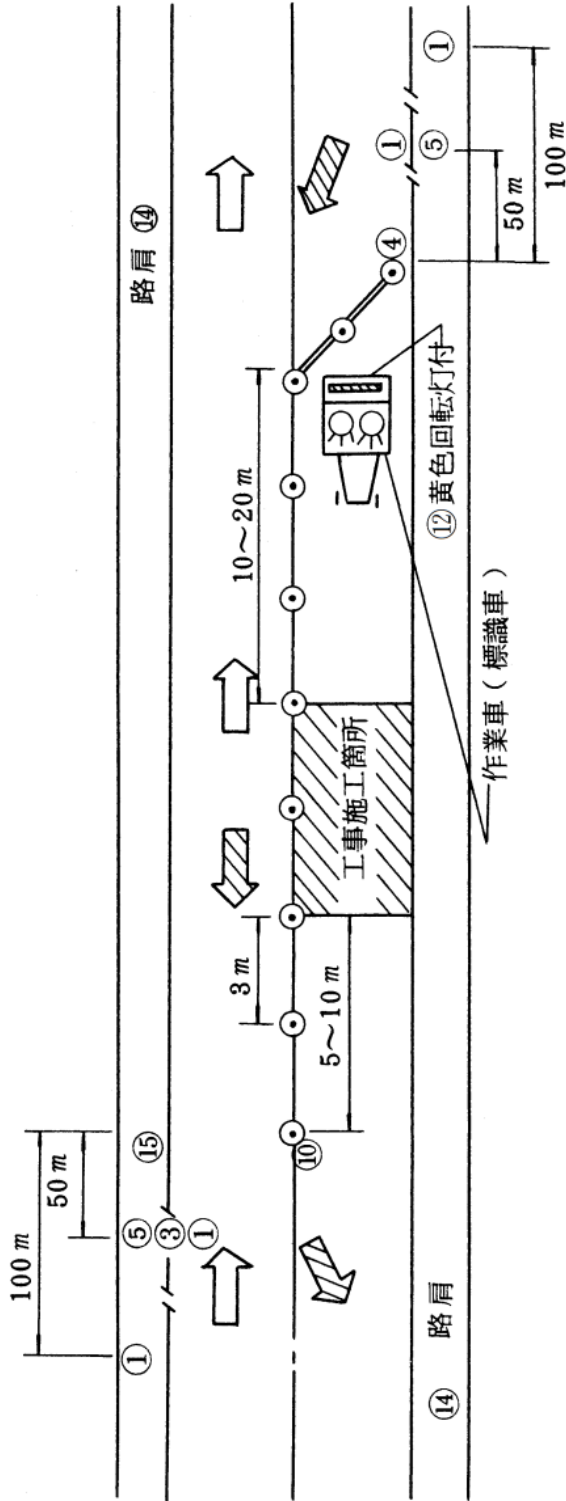
- (1) ①の設置数、距離については、交通量その他、現場の状況によって定めること。
- (2) 昼間作業は保安灯をセーフティーコーンとし照明灯は除くこと。
- (3) 工事区間長、および交通量に応じて、両端に適宜誘導員もしくは自動信号機をおく。

注



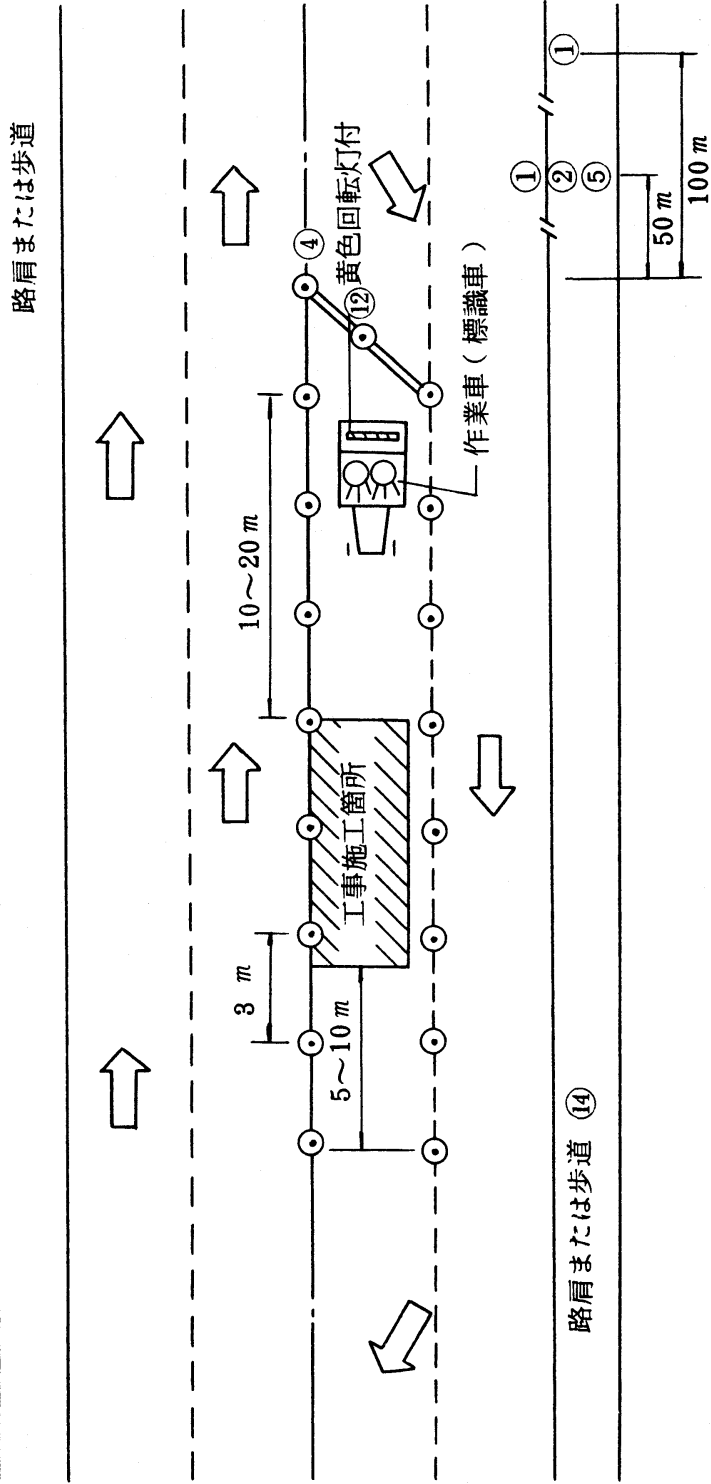
- (1) ①の設置数、距離については、交通量その他、現場の状況によって定めること。
- (2) 昼間作業は保安灯をセーフティコーンとし、照明灯は除くこと。
- ※(3) 必要に応じ交通誘導員を配置する。

注



- (1) 路肩に通行者のある場合は必要に応じて歩道柵を設けること。
- (2) 昼間作業は保安灯をセーフティーコーンとし、照明灯は除く。
- (3) 工事区間長、および交通量に応じて、両端に適宜交通誘導員もしくは自動信号機をおく。

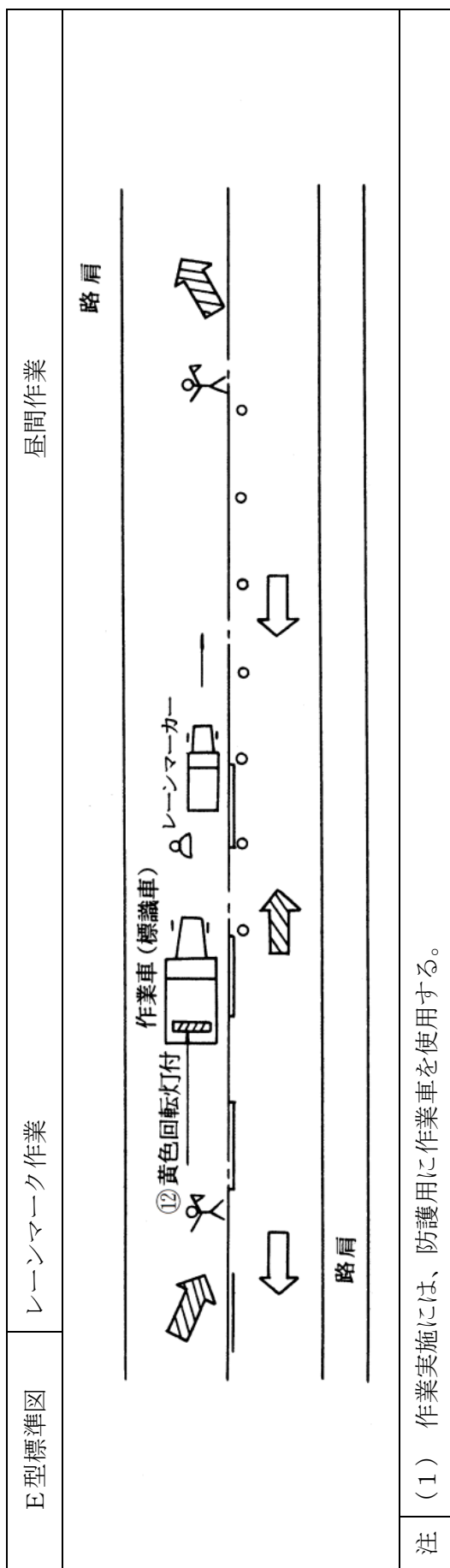
注



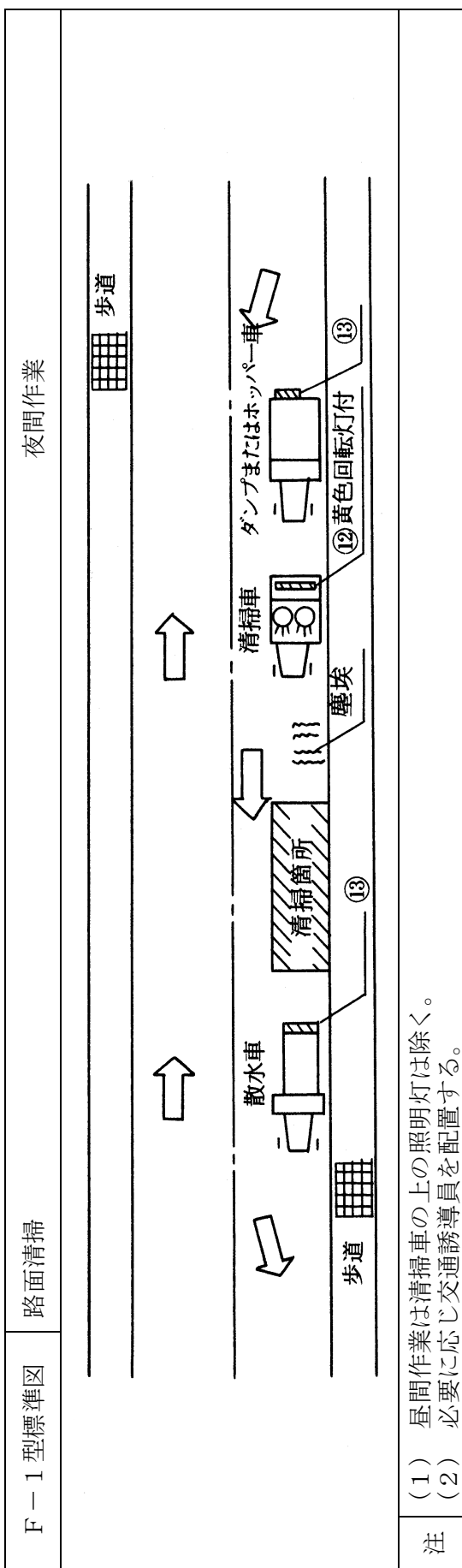
(1) 昼間作業は、保安灯をセーフティコーンとし、照明灯は除く。

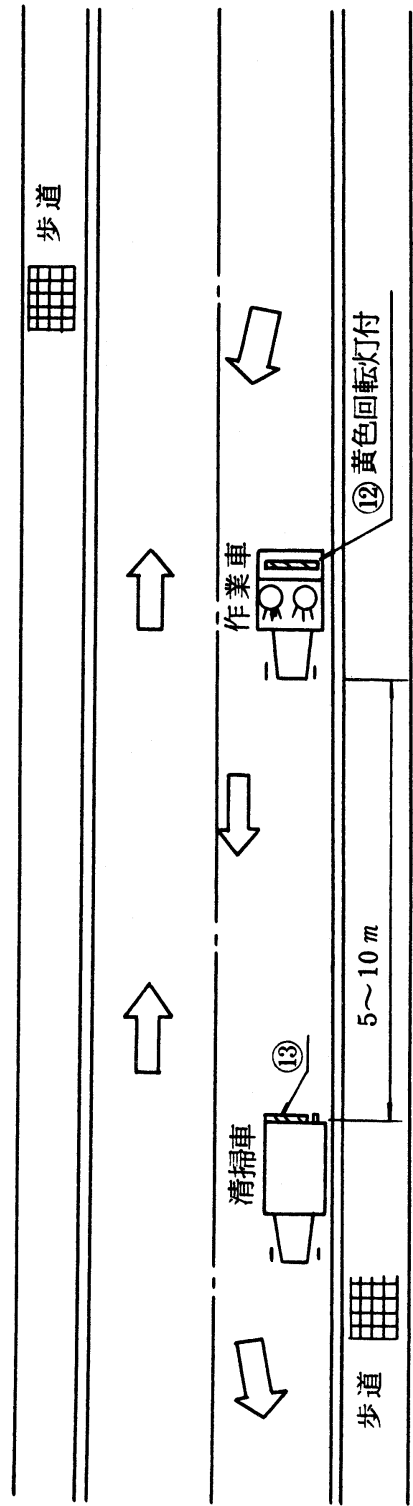
※(2) 必要に応じ交通誘導員を配置する。

注



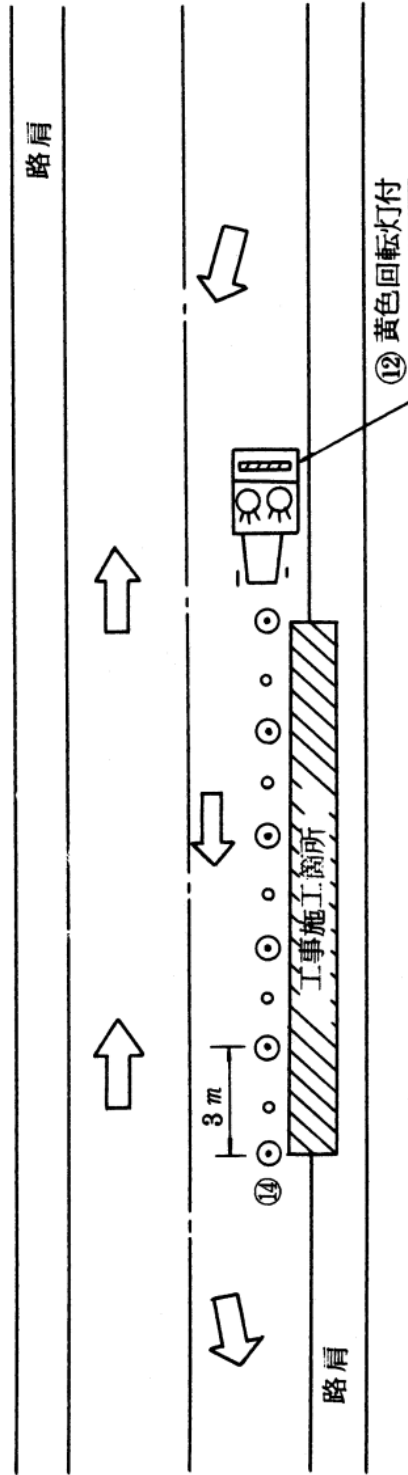
12-17





- (1) 昼間作業は作業車の照明灯は除く。
- (2) 必要に応じ交通誘導員を配置する。

注



- (1) 昼間作業は保安灯をセーフティコーンとする。
- (2) 路肩に通行者のある場合は必要に応じ歩道柵を設けること。
- ※(3) 必要に応じ交通誘導員を配置する。

注

G型標準図	長時間の路側作業	夜間作業
<p>The diagram illustrates the G-type standard for night work. It shows a road layout with a 3m wide work area, a 50m wide construction site, and pedestrian paths. Traffic flow is indicated by arrows. Labels include '歩道' (sidewalk), '工事施工箇所' (construction site), and '建柱' (construction post).</p>		
注		<p>(1) 昼間作業は保安灯をセーフティコーンに置換える。 ※(2) 必要に応じ交通誘導員を配置する。</p>

13. 建設副產物適正處理推進要綱

目 次

第1章	総則	13-1
第2章	関係者の責務と役割	13-5
第3章	計画の作成等	13-7
第4章	建設発生土	13-14
第5章	建設廃棄物	13-16
第6章	建設廃棄物ごとの留意事項	13-19

建設副産物適正処理推進要綱

第1章 総則

第1 目的

この要綱は、建設工事の副産物である建設発生土と建設廃棄物の適正な処理等に係る総合的な対策を発注者及び施工者が適切に実施するために必要な基準を示し、もって建設工事の円滑な施工の確保、資源の有効な利用の促進及び生活環境の保全を図ることを目的とする。

第2 適用範囲

この要綱は、建設副産物が発生する建設工事に適用する。

第3 用語の定義

この要綱に掲げる用語の意義は、次に定めるところによる。

- (1) 「建設副産物」とは、建設工事に伴い副次的に得られた物品をいう。
- (2) 「建設発生土」とは、建設工事に伴い副次的に得られた土砂（浚渫土を含む。）をいう。
- (3) 「建設廃棄物」とは、建設副産物のうち廃棄物（廃棄物の処理及び清掃に関する法律（昭和45年法律第137号。以下「廃棄物処理法」という。）第2条第1項に規定する廃棄物をいう。以下同じ。）に該当するものをいう。
- (4) 「建設資材」とは、土木建築に関する工事（以下「建設工事」という。）に使用する資材をいう。
- (5) 「建設資材廃棄物」とは、建設資材が廃棄物となったものをいう。
- (6) 「分別解体等」とは、次の各号に掲げる工事の種別に応じ、それぞれ当該各号に定める行為をいう。
 - 一 建築物その他の工作物（以下「建築物等」という。）の全部又は一部を解体する建設工事（以下「解体工事」という。）においては、建築物等に用いられた建設資材に係る建設資材廃棄物をその種類ごとに分別しつつ当該工事を計画的に施工する行為
 - 二 建築物等の新築その他の解体工事以外の建設工事（以下「新築工事等」という。）においては、当該工事に伴い副次的に生ずる建設資材廃棄物をその種類ごとに分別しつつ当該工事を施工する行為
- (7) 「再使用」とは、次に掲げる行為をいう。
 - 一 建設副産物のうち有用なものを製品としてそのまま使用すること（修理を行ってこれを使用することを含む。）。
 - 二 建設副産物のうち有用なものを部品その他製品の一部として使用すること。
- (8) 「再生利用」とは、建設廃棄物を資材又は原材料として利用することを

いう。

(9) 「熱回収」とは、建設廃棄物であって、燃焼の用に供することができるもの又はその可能性のあるものを熱を得ることに利用することをいう。

(10) 「再資源化」とは、次に掲げる行為であって、建設廃棄物の運搬又は処分（再生することを含む。）に該当するものをいう。

一 建設廃棄物について、資材又は原材料として利用すること（建設廃棄物をそのまま用いることを除く。）ができる状態にする行為

二 建設廃棄物であって燃焼の用に供することができるもの又はその可能性のあるものについて、熱を得ることに利用することができる状態にする行為

(11) 「縮減」とは、焼却、脱水、圧縮その他の方法により建設副産物の大きさを減ずる行為をいう。

(12) 「再資源化等」とは、再資源化及び縮減をいう。

(13) 「特定建設資材」とは、建設資材のうち、建設工事に係る資材の再資源化等に関する法律施行令（平成12年政令第495号。以下「建設リサイクル法施行令」という。）で定められた以下のものをいう。

一 コンクリート

二 コンクリート及び鉄から成る建設資材

三 木材

四 アスファルト・コンクリート

(14) 「特定建設資材廃棄物」とは、特定建設資材が廃棄物となったものをいう。

(15) 「指定建設資材廃棄物」とは、特定建設資材廃棄物で再資源化に一定の施設を必要とするもののうち建設リサイクル法施行令で定められた以下のものをいう。

木材が廃棄物となったもの

(16) 「対象建設工事」とは、特定建設資材を用いた建築物等に係る解体工事又はその施工に特定建設資材を使用する新築工事等であって、その規模が建設リサイクル法施行令又は都道府県が条例で定める建設工事の規模に関する基準以上のものをいう。

(17) 「建設副産物対策」とは、建設副産物の発生の抑制並びに分別解体等、再使用、再資源化等、適正な処理及び再資源化されたものの利用の推進を総称していう。

(18) 「再生資源利用計画」とは、建設資材を搬入する建設工事において、資源の有効な利用の促進に関する法律（平成12年法律第113号。以下「資源有効利用促進法」という。）に規定する再生資源を建設資材として利用するための計画をいう。

- (19) 「再生資源利用促進計画」とは、資源有効利用促進法に規定する指定副産物を工事現場から搬出する建設工事において、指定副産物の再利用を促進するための計画をいう。
- (20) 「発注者」とは、建設工事（他の者から請け負ったものを除く。）の注文者をいう。
- (21) 「元請業者」とは、発注者から直接建設工事を請け負った建設業を営む者をいう。
- (22) 「下請負人」とは、建設工事を他のものから請け負った建設業を営む者と他の建設業を営む者との間で当該建設工事について締結される下請契約における請負人をいう。
- (23) 「自主施工者」とは、建設工事を請負契約によらないで自ら施工する者をいう。
- (24) 「施工者」とは、建設工事の施工を行う者であって、元請業者、下請負人及び自主施工者をいう。
- (25) 「建設業者」とは、建設業法（昭和24年法律第100号）第2条第3項の国土交通大臣又は都道府県知事の許可を受けて建設業を営む者をいう。
- (26) 「解体工事業者」とは、建設工事に係る資材の再資源化等に関する法律（平成12年法律第104号。以下「建設リサイクル法」という。）第21条第1項の都道府県知事の登録を受けて建設業のうち建築物等を除去するための解体工事を行う営業（その請け負った解体工事を他の者に請け負わせて営むものを含む。）を営む者をいう。
- (27) 「資材納入業者」とは、建設資材メーカー、建設資材販売業者及び建設資材運搬業者を総称していう。

第4 基本方針

発注者及び施工者は、次の基本方針により、適切な役割分担の下に建設副産物に係る総合的対策を適切に実施しなければならない。

- (1) 建設副産物の発生の抑制に努めること。
- (2) 建設副産物のうち、再使用をすることができるものについては、再使用に努めること。
- (3) 対象建設工事から発生する特定建設資材廃棄物のうち、再使用がされないものであって再生利用をすることができるものについては、再生利用を行うこと。

また、対象建設工事から発生する特定建設資材廃棄物のうち、再使用及び再生利用がされないものであって熱回収をすることができるものについては、熱回収を行うこと。

- (4) その他の建設副産物についても、再使用がされないものは再生利用に努め、再使用及び再生利用がされないものは熱回収に努めること。

- (5) 建設副産物のうち、前3号の規定による循環的な利用が行われないものについては、適正に処分すること。なお、処分に当たっては、縮減することができるものについては縮減に努めること。

第2章 関係者の責務と役割

第5 発注者の責務と役割

(1) 発注者は、建設副産物の発生抑制並びに分別解体等、建設廃棄物の再資源化等及び適正な処理の促進が図られるような建設工事の計画及び設計に努めなければならない。

発注者は、発注に当たっては、元請業者に対して、適切な費用を負担するとともに、実施に関しての明確な指示を行うこと等を通じて、建設副産物の発生抑制並びに分別解体等、建設廃棄物の再資源化等及び適正な処理の促進に努めなければならない。

(2) また、公共工事の発注者にあつては、リサイクル原則化ルールや建設リサイクルガイドラインの適用に努めなければならない。

第6 元請業者及び自主施工者の責務と役割

(1) 元請業者は、建築物等の設計及びこれに用いる建設資材の選択、建設工事の施工方法等の工夫、施工技術の開発等により、建設副産物の発生を抑制するよう努めるとともに、分別解体等、建設廃棄物の再資源化等及び適正な処理の実施を容易にし、それに要する費用を低減するよう努めなければならない。

自主施工者は、建築物等の設計及びこれに用いる建設資材の選択、建設工事の施工方法等の工夫、施工技術の開発等により、建設副産物の発生を抑制するよう努めるとともに、分別解体等の実施を容易にし、それに要する費用を低減するよう努めなければならない。

(2) 元請業者は、分別解体等を適正に実施するとともに、排出事業者として建設廃棄物の再資源化等及び処理を適正に実施するよう努めなければならない。

自主施工者は、分別解体等を適正に実施するよう努めなければならない。

(3) 元請業者は、建設副産物の発生抑制並びに分別解体等、建設廃棄物の再資源化等及び適正な処理の促進に関し、中心的な役割を担っていることを認識し、発注者との連絡調整、管理及び施工体制の整備を行わなければならない。

また、建設副産物対策を適切に実施するため、工事現場における責任者を明確にすることによって、現場担当者、下請負人及び産業廃棄物処理業者に対し、建設副産物の発生抑制並びに分別解体等、建設廃棄物の再資源化等及び適正な処理の実施についての明確な指示及び指導等を責任をもって行うとともに、分別解体等についての計画、再生資源利用計画、再生資源利用促進計画、廃棄物処理計画等の内容について教育、周知徹底に努めなければならない。

- (4) 元請業者は、工事現場の責任者に対する指導並びに職員、下請負人、資材納入業者及び産業廃棄物処理業者に対する建設副産物対策に関する意識の啓発等のため、社内管理体制の整備に努めなければならない。

第7 下請負人の責務と役割

下請負人は、建設副産物対策に自ら積極的に取り組むよう努めるとともに、元請業者の指示及び指導等に従わなければならない。

第8 その他の関係者の責務と役割

- (1) 建設資材の製造に携わる者は、端材の発生が抑制される建設資材の開発及び製造、建設資材として使用される際の材質、品質等の表示、有害物質等を含む素材等分別解体等及び建設資材廃棄物の再資源化等が困難となる素材を使用しないよう努めること等により、建設資材廃棄物の発生の抑制並びに分別解体等、建設資材廃棄物の再資源化等及び適正な処理の実施が容易となるよう努めなければならない。

建設資材の販売又は運搬に携わる者は建設副産物対策に取り組むよう努めなければならない。

- (2) 建築物等の設計に携わる者は、分別解体等の実施が容易となる設計、建設廃棄物の再資源化等の実施が容易となる建設資材の選択など設計時における工夫により、建設副産物の発生の抑制並びに分別解体等、建設廃棄物の再資源化等及び適正な処理の実施が効果的に行われるようにするほか、これらに要する費用の低減に努めなければならない。

なお、建設資材の選択に当たっては、有害物質等を含む建設資材等建設資材廃棄物の再資源化が困難となる建設資材を選択しないよう努めなければならない。

- (3) 建設廃棄物の処理を行う者は、建設廃棄物の再資源化等を適正に実施するとともに、再資源化等がなされないものについては適正に処分をしなければならない。

第3章 計画の作成等

第9 工事全体の手順

対象建設工事は、以下のような手順で実施しなければならない。

また、対象建設工事以外の工事については、五の事前届出は不要であるが、それ以外の事項については実施に努めなければならない。

一 事前調査の実施

建設工事を発注しようとする者から直接受注しようとする者及び自主施工者は、対象建築物等及びその周辺の状況、作業場所の状況、搬出経路の状況、残存物品の有無、付着物の有無等の調査を行う。

二 分別解体等の計画の作成

建設工事を発注しようとする者から直接受注しようとする者及び自主施工者は、事前調査に基づき、分別解体等の計画を作成する。

三 発注者への説明

建設工事を発注しようとする者から直接受注しようとする者は、発注しようとする者に対し分別解体等の計画等について書面を交付して説明する。

四 発注及び契約

建設工事の発注者及び元請業者は、工事の契約に際して、建設業法で定められたもののほか、分別解体等の方法、解体工事に要する費用、再資源化等をするための施設の名称及び所在地並びに再資源化等に要する費用を書面に記載し、署名又は記名押印して相互に交付する。

五 事前届出

発注者又は自主施工者は、工事着手の7日前までに、分別解体等の計画等について、都道府県知事又は建設リサイクル法施行令で定められた市区町村長に届け出る。

六 下請負人への告知

発注者は、その請け負った建設工事を他の建設業を営む者に請け負わせようとするときは、その者に対し、その工事について発注者から都道府県知事又は建設リサイクル法施行令で定められた市区町村長に対して届け出られた事項を告げる。

七 下請契約

建設工事の下請契約の当事者は、工事の契約に際して、建設業法で定められたもののほか、分別解体等の方法、解体工事に要する費用、再資源化等をするための施設の名称及び所在地並びに再資源化等に要する費用を書面に記載し、署名又は記名押印して相互に交付する。

八 施工計画の作成

元請業者は、施工計画の作成に当たっては、再生資源利用計画、再生資

源利用促進計画及び廃棄物処理計画等を作成する。

九 工事着手前に講じる措置の実施

施工者は、分別解体等の計画に従い、作業場所及び搬出経路の確保、残存物品の搬出の確認、付着物の除去等の措置を講じる。

十 工事の施工

施工者は、分別解体等の計画に基づいて、次のような手順で分別解体等を実施する。

建築物の解体工事においては、建築設備及び内装材等の取り外し、屋根ふき材の取り外し、外装材及び上部構造部分の取り壊し、基礎及び基礎ぐいの取り壊しの順に実施。

建築物以外のものの解体工事においては、さく等の工作物に付属する物の取り外し、工作物の本体部分の取り壊し、基礎及び基礎ぐいの取り壊しの順に実施。

新築工事等においては、建設資材廃棄物を分別しつつ工事を実施。

十一 再資源化等の実施

元請業者は、分別解体等に伴って生じた特定建設資材廃棄物について、再資源化等を行うとともに、その他の廃棄物についても、可能な限り再資源化等に努め、再資源化等が困難なものは適正に処分を行う。

十二 発注者への完了報告

元請業者は、再資源化等が完了した旨を発注者へ書面で報告するとともに、再資源化等の実施状況に関する記録を作成し、保存する。

第10 事前調査の実施

建設工事を発注しようとする者から直接受注しようとする者及び自主施工者は、対象建設工事の実施に当たっては、施工に先立ち、以下の調査を行わなければならない。

また、対象建設工事以外の工事においても、施工に先立ち、以下の調査の実施に努めなければならない。

- 一 工事に係る建築物等（以下「対象建築物等」という。）及びその周辺の状態に関する調査
- 二 分別解体等をするために必要な作業を行う場所（以下「作業場所」という。）に関する調査
- 三 工事の現場からの特定建設資材廃棄物その他の物の搬出の経路（以下「搬出経路」という。）に関する調査
- 四 残存物品（解体する建築物の敷地内に存する物品で、当該建築物に用いられた建設資材に係る建設資材廃棄物以外のものをいう。以下同じ。）の有無の調査
- 五 吹付け石綿その他の対象建築物等に用いられた特定建設資材に付着した

もの（以下「付着物」という。）の有無の調査

六 その他対象建築物等に関する調査

第11 元請業者による分別解体等の計画の作成

(1) 計画の作成

建設工事を発注しようとする者から直接受注しようとする者及び自主施工者は、対象建設工事においては、第10の事前調査の結果に基づき、建設副産物の発生の抑制並びに建設廃棄物の再資源化等の促進及び適正処理が計画的かつ効率的に行われるよう、適切な分別解体等の計画を作成しなければならない。

また、対象建設工事以外の工事においても、建設副産物の発生の抑制並びに建設廃棄物の再資源化等の促進及び適正処理が計画的かつ効率的に行われるよう、適切な分別解体等の計画を作成するよう努めなければならない。

分別解体等の計画においては、以下のそれぞれの工事の種類に応じて、特定建設資材に係る分別解体等に関する省令（平成14年国土交通省令第17号。以下「分別解体等省令」という。）第2条第2項で定められた様式第一号別表に掲げる事項のうち分別解体等の計画に関する以下の事項を記載しなければならない。

建築物に係る解体工事である場合（別表1）

- 一 事前調査の結果
- 二 工事着手前に実施する措置の内容
- 三 工事の工程の順序並びに当該工程ごとの作業内容及び分別解体等の方法並びに当該順序が省令で定められた順序により難しい場合にあってはその理由
- 四 対象建築物に用いられた特定建設資材に係る特定建設資材廃棄物の種類ごとの量の見込み及びその発生が見込まれる対象建築物の部分
- 五 その他分別解体等の適正な実施を確保するための措置に関する事項

建築物に係る新築工事等（新築・増築・修繕・模様替）である場合（別表2）

- 一 事前調査の結果
- 二 工事着手前に実施する措置の内容
- 三 工事の工程ごとの作業内容
- 四 工事に伴い副次的に生ずる特定建設資材廃棄物の種類ごとの量の見込み並びに工事の施工において特定建設資材が使用される対象建築物の部分及び特定建設資材廃棄物の発生が見込まれる対象建築物の部分
- 五 その他分別解体等の適正な実施を確保するための措置に関する事項

建築物以外のものに係る解体工事又は新築工事等（土木工事等）である場合（別表3）

解体工事においては、

- 一 工事の種類
- 二 事前調査の結果
- 三 工事着手前に実施する措置の内容
- 四 工事の工程の順序並びに当該工程ごとの作業内容及び分別解体等の方法並びに当該順序が省令で定められた順序により難しい場合にあつてはその理由
- 五 対象工作物に用いられた特定建設資材に係る特定建設資材廃棄物の種類ごとの量の見込み及びその発生が見込まれる対象工作物の部分
- 六 その他分別解体等の適正な実施を確保するための措置に関する事項

新築工事等においては、

- 一 工事の種類
- 二 事前調査の結果
- 三 工事着手前に実施する措置の内容
- 四 工事の工程ごとの作業内容
- 五 工事に伴い副次的に生ずる特定建設資材廃棄物の種類ごとの量の見込み並びに工事の施工において特定建設資材が使用される対象工作物の部分及び特定建設資材廃棄物の発生が見込まれる対象工作物の部分
- 六 その他分別解体等の適正な実施を確保するための措置に関する事項

(2) 発注者への説明

対象建設工事を発注しようとする者から直接受注しようとする者は、発注しようとする者に対し、少なくとも以下の事項について、これらの事項を記載した書面を交付して説明しなければならない。

また、対象建設工事以外の工事においても、これに準じて行うよう努めなければならない。

- 一 解体工事である場合においては、解体する建築物等の構造
- 二 新築工事等である場合においては、使用する特定建設資材の種類
- 三 工事着手の時期及び工程の概要
- 四 分別解体等の計画
- 五 解体工事である場合においては、解体する建築物等に用いられた建設資材の量の見込み

(3) 公共工事発注者による指導

公共工事の発注者にあつては、建設リサイクルガイドラインに基づく計

画の作成等に関し、元請業者を指導するよう努めなければならない。

第12 工事の発注及び契約

(1) 発注者による条件明示等

発注者は、建設工事の発注に当たっては、建設副産物対策の条件を明示するとともに、分別解体等及び建設廃棄物の再資源化等に必要な経費を計上しなければならない。

なお、現場条件等に変更が生じた場合には、設計変更等により適切に対処しなければならない

(2) 契約書面の記載事項

対象建設工事の請負契約（下請契約を含む。）の当事者は、工事の契約において、建設業法で定められたもののほか、以下の事項を書面に記載し、署名又は記名押印をして相互に交付しなければならない。

- 一 分別解体等の方法
- 二 解体工事に要する費用
- 三 再資源化等をするための施設の名称及び所在地
- 四 再資源化等に要する費用

また、対象建設工事以外の工事においても、請負契約（下請契約を含む。）の当事者は、工事の契約において、建設業法で定められたものについて書面に記載するとともに、署名又は記名押印をして相互に交付しなければならない。また、上記の一から四の事項についても、書面に記載するよう努めなければならない。

(3) 解体工事の下請契約と建設廃棄物の処理委託契約

元請業者は、解体工事を請け負わせ、建設廃棄物の収集運搬及び処分を委託する場合には、それぞれ個別に直接契約をしなければならない。

第13 工事着手前に行うべき事項

(1) 発注者又は自主施工者による届出等

対象建設工事の発注者又は自主施工者は、工事に着手する日の7日前までに、分別解体等の計画等について、別記様式（分別解体等省令第2条第2項で定められた様式第一号）による届出書により都道府県知事又は建設リサイクル法施行令で定められた市区町村長に届け出なければならない。

国の機関又は地方公共団体が上記の規定により届出を要する行為をしようとするときは、あらかじめ、都道府県知事又は建設リサイクル法施行令で定められた市区町村長にその旨を通知しなければならない。

(2) 受注者からその下請負人への告知

対象建設工事の受注者は、その請け負った建設工事を他の建設業を営む者に請け負わせようとするときは、当該他の建設業を営む者に対し、対象建設工事について発注者から都道府県知事又は建設リサイクル法施行令で

定められた市区町村長に対して届け出られた事項を告げなければならない。

(3) 元請業者による施工計画の作成

元請業者は、工事請負契約に基づき、建設副産物の発生の抑制、再資源化等の促進及び適正処理が計画的かつ効率的に行われるよう適切な施工計画を作成しなければならない。施工計画の作成に当たっては、再生資源利用計画及び再生資源利用促進計画を作成するとともに、廃棄物処理計画の作成に努めなければならない。

自主施工者は、建設副産物の発生の抑制が計画的かつ効率的に行われるよう適切な施工計画を作成しなければならない。施工計画の作成に当たっては、再生資源利用計画の作成に努めなければならない。

(4) 事前措置

対象建設工事の施工者は、分別解体等の計画に従い、作業場所及び搬出経路の確保を行わなければならない。

また、対象建設工事以外の工事の施工者も、作業場所及び搬出経路の確保に努めなければならない。

発注者は、家具、家電製品等の残存物品を解体工事に先立ち適正に処理しなければならない。

第14 工事現場の管理体制

(1) 建設業者の主任技術者等の設置

建設業者は、工事現場における建設工事の施工の技術上の管理をつかさどる者で建設業法及び建設業法施行規則（昭和24年建設省令第14号）で定められた基準に適合する者（以下「主任技術者等」という。）を置かなければならない。

(2) 解体工事業者の技術管理者の設置

解体工事業者は、工事現場における解体工事の施工の技術上の管理をつかさどる者で解体工事業に係る登録等に関する省令（平成13年国土交通省令第92号。以下「解体工事業者登録省令」という。）で定められた基準に適合するもの（以下「技術管理者」という。）を置かなければならない。

(3) 公共工事の発注者にあつては、工事ごとに建設副産物対策の責任者を明確にし、発注者の明示した条件に基づく工事の実施等、建設副産物対策が適切に実施されるよう指導しなければならない。

(4) 標識の掲示

建設業者及び解体工事業者は、その店舗または営業所及び工事現場ごとに、建設業法施行規則及び解体工事業者登録省令で定められた事項を記載した標識を掲げなければならない。

(5) 帳簿の記載

建設業者及び解体工事業者は、その営業所ごとに帳簿を備え、その営業

に関する事項で建設業法施行規則及び解体工事業者登録省令で定められたものを記載し、これを保存しなければならない。

第15 工事完了後に行うべき事項

(1) 完了報告

対象建設工事の元請業者は、当該工事に係る特定建設資材廃棄物の再資源化等が完了したときは、以下の事項を発注者へ書面で報告するとともに、再資源化等の実施状況に関する記録を作成し、保存しなければならない。

- 一 再資源化等が完了した年月日
- 二 再資源化等をした施設の名称及び所在地
- 三 再資源化等に要した費用

また、対象建設工事以外においても、元請業者は、上記の一から三の事項を発注者へ書面で報告するとともに、再資源化等の実施状況に関する記録を作成し、保存するよう努めなければならない。

(2) 記録の保管

元請業者は、建設工事の完成後、速やかに再生資源利用計画及び再生資源利用促進計画の実施状況を把握するとともに、それらの記録を1年間保管しなければならない。

第4章 建設発生土

第16 搬出の抑制及び工事間の利用の促進

(1) 搬出の抑制

発注者、元請業者及び自主施工者は、建設工事の施工に当たり、適切な工法の選択等により、建設発生土の発生抑制に努めるとともに、その現場内利用の促進等により搬出の抑制に努めなければならない。

(2) 工事間の利用の促進

発注者、元請業者及び自主施工者は、建設発生土の土質確認を行うとともに、建設発生土を必要とする他の工事現場との情報交換システム等を活用した連絡調整、ストックヤードの確保、再資源化施設の活用、必要に応じて土質改良を行うこと等により、工事間の利用の促進に努めなければならない。

第17 工事現場等における分別及び保管

元請業者及び自主施工者は、建設発生土の搬出に当たっては、建設廃棄物が混入しないよう分別に努めなければならない。重金属等で汚染されている建設発生土等については、特に適切に取り扱わなければならない。

また、建設発生土をストックヤードで保管する場合には、建設廃棄物の混入を防止するため必要な措置を講じるとともに、公衆災害の防止を含め周辺的生活環境に影響を及ぼさないよう努めなければならない。

第18 運搬

元請業者及び自主施工者は、次の事項に留意し、建設発生土を運搬しなければならない。

- (1) 運搬経路の適切な設定並びに車両及び積載量等の適切な管理により、騒音、振動、塵埃等の防止に努めるとともに、安全な運搬に必要な措置を講じること。
- (2) 運搬途中において一時仮置きを行う場合には、関係者等と打合せを行い、環境保全に留意すること。
- (3) 海上運搬をする場合は、周辺海域の利用状況等を考慮して適切に経路を設定するとともに、運搬中は環境保全に必要な措置を講じること。

第19 受入地での埋立及び盛土

発注者、元請業者及び自主施工者は、建設発生土の工事間利用ができず、受入地において埋め立てる場合には、関係法令に基づく必要な手続のほか、受入地の関係者と打合せを行い、建設発生土の崩壊や降雨による流出等により公衆災害が生じないよう適切な措置を講じなければならない。重金属等で汚染されている建設発生土等については、特に適切に取り扱わなければならない。

また、海上埋立地において埋め立てる場合には、上記のほか、周辺海域への

環境影響が生じないように余水吐き等の適切な汚濁防止の措置を講じなければならない。

第5章 建設廃棄物

第20 分別解体等の実施

対象建設工事の施工者は、以下の事項を行わなければならない。
また、対象建設工事以外の工事においても、施工者は以下の事項を行うよう努めなければならない。

(1) 事前措置の実施

分別解体等の計画に従い、残存物品の搬出の確認を行うとともに、特定建設資材に係る分別解体等の適正な実施を確保するために、付着物の除去その他の措置を講じること。

(2) 分別解体等の実施

正当な理由がある場合を除き、以下に示す特定建設資材廃棄物をその種類ごとに分別することを確保するための適切な施工方法に関する基準に従い、分別解体を行うこと。

建築物の解体工事の場合

- 一 建築設備、内装材その他の建築物の部分（屋根ふき材、外装材及び構造耐力上主要な部分を除く。）の取り外し
 - 二 屋根ふき材の取り外し
 - 三 外装材並びに構造耐力上主要な部分のうち基礎及び基礎ぐいを除いたものの取り壊し
 - 四 基礎及び基礎ぐいの取り壊し
- ただし、建築物の構造上その他解体工事の施工の技術上これにより難しい場合は、この限りでない。

工作物の解体工事の場合

- 一 さく、照明設備、標識その他の工作物に附属する物の取り外し
 - 二 工作物のうち基礎以外の部分の取り壊し
 - 三 基礎及び基礎ぐいの取り壊し
- ただし、工作物の構造上その他解体工事の施工の技術上これにより難しい場合は、この限りでない。

新築工事等の場合

工事に伴い発生する端材等の建設資材廃棄物をその種類ごとに分別しつつ工事を施工すること。

- (3) 元請業者及び下請負人は、解体工事及び新築工事等において、再生資源

利用促進計画、廃棄物処理計画等に基づき、以下の事項に留意し、工事現場等において分別を行わなければならない。

- 一 工事の施工に当たり、粉じんの飛散等により周辺環境に影響を及ぼさないよう適切な措置を講じること。
- 二 一般廃棄物は、産業廃棄物と分別すること。
- 三 特定建設資材廃棄物は確実に分別すること。
- 四 特別管理産業廃棄物及び再資源化できる産業廃棄物の分別を行うとともに、安定型産業廃棄物とそれ以外の産業廃棄物との分別に努めること。
- 五 再資源化が可能な産業廃棄物については、再資源化施設の受入条件を勘案の上、破碎等を行い、分別すること。

(4) 自主施工者は、解体工事及び新築工事等において、以下の事項に留意し、工事現場等において分別を行わなければならない。

- 一 工事の施工に当たり、粉じんの飛散等により周辺環境に影響を及ぼさないよう適切な措置を講じること。
- 二 特定建設資材廃棄物は確実に分別すること。
- 三 特別管理一般廃棄物の分別を行うとともに、再資源化できる一般廃棄物の分別に努めること。

(5) 現場保管

施工者は、建設廃棄物の現場内保管に当たっては、周辺の生活環境に影響を及ぼさないよう廃棄物処理法に規定する保管基準に従うとともに、分別した廃棄物の種類ごとに保管しなければならない。

第21 排出の抑制

発注者、元請業者及び下請負人は、建設工事の施工に当たっては、資材納入業者の協力を得て建設廃棄物の発生の抑制を行うとともに、現場内での再使用、再資源化及び再資源化したものの利用並びに縮減を図り、工事現場からの建設廃棄物の排出の抑制に努めなければならない。

自主施工者は、建設工事の施工に当たっては、資材納入業者の協力を得て建設廃棄物の発生の抑制を行うよう努めるとともに、現場内での再使用を図り、建設廃棄物の排出の抑制に努めなければならない。

第22 処理の委託

元請業者は、建設廃棄物を自らの責任において適正に処理しなければならない。処理を委託する場合には、次の事項に留意し、適正に委託しなければならない。

- (1) 廃棄物処理法に規定する委託基準を遵守すること。
- (2) 運搬については産業廃棄物収集運搬業者等と、処分については産業廃棄物処分業者等と、それぞれ個別に直接契約すること。

- (3) 建設廃棄物の排出に当たっては、産業廃棄物管理票（マニフェスト）を交付し、最終処分（再生を含む。）が完了したことを確認すること。

第23 運搬

元請業者は、次の事項に留意し、建設廃棄物を運搬しなければならない。

- (1) 廃棄物処理法に規定する処理基準を遵守すること。
- (2) 運搬経路の適切な設定並びに車両及び積載量等の適切な管理により、騒音、振動、塵埃等の防止に努めるとともに、安全な運搬に必要な措置を講じること。
- (3) 運搬途中において積替えを行う場合は、関係者等と打合せを行い、環境保全に留意すること。
- (4) 混合廃棄物の積替保管に当たっては、手選別等により廃棄物の性状を変えないこと。

第24 再資源化等の実施

- (1) 対象建設工事の元請業者は、分別解体等に伴って生じた特定建設資材廃棄物について、再資源化を行わなければならない。

また、対象建設工事で生じたその他の建設廃棄物、対象建設工事以外の工事で生じた建設廃棄物についても、元請業者は、可能な限り再資源化に努めなければならない。

なお、指定建設資材廃棄物（建設発生木材）は、工事現場から最も近い再資源化のための施設までの距離が建設工事にかかる資材の再資源化等に関する法律施行規則（平成14年国土交通省・環境省令第1号）で定められた距離（50 km）を越える場合、または再資源化施設までの道路が未整備の場合で縮減のための運搬に要する費用の額が再資源化のための運搬に要する費用の額より低い場合については、再資源化に代えて縮減すれば足りる。

- (2) 元請業者は、現場において分別できなかつた混合廃棄物については、再資源化等の推進及び適正な処理の実施のため、選別設備を有する中間処理施設の活用を努めなければならない。

第25 最終処分

元請業者は、建設廃棄物を最終処分する場合には、その種類に応じて、廃棄物処理法を遵守し、適正に埋立処分しなければならない。

第6章 建設廃棄物ごとの留意事項

第26 コンクリート塊

(1) 対象建設工事

元請業者は、分別されたコンクリート塊を破砕することなどにより、再生骨材、路盤材等として再資源化をしなければならない。

発注者及び施工者は、再資源化されたものの利用に努めなければならない。

(2) 対象建設工事以外の工事

元請業者は、分別されたコンクリート塊について、(1)のような再資源化に努めなければならない。また、発注者及び施工者は、再資源化されたものの利用に努めなければならない。

第27 アスファルト・コンクリート塊

(1) 対象建設工事

元請業者は、分別されたアスファルト・コンクリート塊を、破砕することなどにより再生骨材、路盤材等として又は破砕、加熱混合することなどにより再生加熱アスファルト混合物等として再資源化をしなければならない。

発注者及び施工者は、再資源化されたものの利用に努めなければならない。

(2) 対象建設工事以外の工事

元請業者は、分別されたアスファルト・コンクリート塊について、(1)のような再資源化に努めなければならない。また、発注者及び施工者は、再資源化されたものの利用に努めなければならない。

第28 建設発生木材

(1) 対象建設工事

元請業者は、分別された建設発生木材を、チップ化することなどにより、木質ボード、堆肥等の原材料として再資源化をしなければならない。また、原材料として再資源化を行うことが困難な場合などにおいては、熱回収をしなければならない。

なお、建設発生木材は指定建設資材廃棄物であり、第24(1)に定める場合については、再資源化に代えて縮減すれば足りる。

発注者及び施工者は、再資源化されたものの利用に努めなければならない。

(2) 対象建設工事以外の工事

元請業者は、分別された建設発生木材について、(1)のような再資源化等に努めなければならない。また、発注者及び施工者は、再資源化されたも

のの利用に努めなければならない。

(3) 使用済み型枠の再使用

施工者は、使用済み型枠の再使用に努めなければならない。

元請業者は、再使用できない使用済み型枠については、再資源化に努めるとともに、再資源化できないものについては適正に処分しなければならない。

(4) 伐採木・伐根等の取扱い

元請業者は、工事現場から発生する伐採木、伐根等は、再資源化等に努めるとともに、それが困難な場合には、適正に処理しなければならない。

また、発注者及び施工者は、再資源化されたものの利用に努めなければならない。

(5) C C A処理木材の適正処理

元請業者は、C C A処理木材について、それ以外の部分と分離・分別し、それが困難な場合には、C C Aが注入されている可能性がある部分を含めてこれをすべてC C A処理木材として焼却又は埋立を適正に行わなければならない。

第29 建設汚泥

(1) 再資源化等及び利用の推進

元請業者は、建設汚泥の再資源化等に努めなければならない。再資源化に当たっては、廃棄物処理法に規定する再生利用環境大臣認定制度、再生利用個別指定制度等を積極的に活用するよう努めなければならない。また、発注者及び施工者は、再資源化されたものの利用に努めなければならない。

(2) 流出等の災害の防止

施工者は、処理又は改良された建設汚泥によって埋立又は盛土を行う場合は、建設汚泥の崩壊や降雨による流出等により公衆災害が生じないように適切な措置を講じなければならない。

第30 廃プラスチック類

元請業者は、分別された廃プラスチック類を、再生プラスチック原料、燃料等として再資源化に努めなければならない。特に、建設資材として使用されている塩化ビニル管・継手等については、これらの製造に携わる者によるリサイクルの取組に、関係者はできる限り協力するよう努めなければならない。また、再資源化できないものについては、適正な方法で縮減をするよう努めなければならない。

発注者及び施工者は、再資源化されたものの利用に努めなければならない。

第31 廃石膏ボード等

元請業者は、分別された廃石膏ボード、廃ロックウール化粧吸音板、廃ロックウール吸音・断熱・保温材、廃ALC板等の再資源化等に努めなければならない。

ない。再資源化に当たっては、広域再生利用環境大臣指定制度が活用される資材納入業者を活用するよう努めなければならない。また、発注者及び施工者は、再資源化されたものの利用に努めなければならない。

特に、廃石膏ボードは、安定型処分場で埋立処分することができないため、分別し、石膏ボード原料等として再資源化及び利用の促進に努めなければならない。また、石膏ボードの製造に携わる者による新築工事の工事現場から排出される石膏ボード端材の収集、運搬、再資源化及び利用に向けた取組に、関係者はできる限り協力するよう努めなければならない。

第32 混合廃棄物

- (1) 元請業者は、混合廃棄物について、選別等を行う中間処理施設を活用し、再資源化等及び再資源化されたものの利用の促進に努めなければならない。
- (2) 元請業者は、再資源化等が困難な建設廃棄物を最終処分する場合は、中間処理施設において選別し、熱しゃく減量を5%以下にするなど、安定型処分場において埋立処分できるよう努めなければならない。

第33 特別管理産業廃棄物

- (1) 元請業者及び自主施工者は、解体工事を行う建築物等に用いられた飛散性アスベストの有無の調査を行わなければならない。飛散性アスベストがある場合は、分別解体等の適正な実施を確保するため、事前に除去等の措置を講じなければならない。
- (2) 元請業者は、飛散性アスベスト、PCB廃棄物等の特別管理産業廃棄物に該当する廃棄物について、廃棄物処理法等に基づき、適正に処理しなければならない。

第34 特殊な廃棄物

- (1) 元請業者及び自主施工者は、建設廃棄物のうち冷媒フロン使用製品、蛍光管等について、専門の廃棄物処理業者等に委託する等により適正に処理しなければならない。
- (2) 施工者は、非飛散性アスベストについて、解体工事において、粉砕することによりアスベスト粉じんが飛散するおそれがあるため、解体工事の施工及び廃棄物の処理においては、粉じん飛散を起こさないような措置を講じなければならない。

建築物に係る解体工事

分別解体等の計画等

建築物の構造※		<input type="checkbox"/> 木造 <input type="checkbox"/> 鉄骨鉄筋コンクリート造 <input type="checkbox"/> 鉄筋コンクリート造 <input type="checkbox"/> 鉄骨造 <input type="checkbox"/> コンクリートブロック造 <input type="checkbox"/> その他 ()	
建築物に関する調査の結果	建築物の状況		
	周辺状況		
	作業場所の状況		
	搬出経路の状況		
	残存物品の有無		
	付着物の有無		
工事着手前に実施する措置の内容	その他 ()		
	作業場所の確保		
	搬出経路の確保		
	残存物品の搬出の確認		
その他 ()			
工事着手の時期※		平成 年 月 日	
工程ごとの作業内容及び解体方法	工 程	作 業 内 容	
	①建築設備・内装材等	建築設備・内装材等の取り外し <input type="checkbox"/> 有 <input type="checkbox"/> 無	分別解体等の方法 <input type="checkbox"/> 手作業 <input type="checkbox"/> 手作業・機械作業の併用 併用の場合の理由 ()
	②屋根ふき材	屋根ふき材の取り外し <input type="checkbox"/> 有 <input type="checkbox"/> 無	<input type="checkbox"/> 手作業 <input type="checkbox"/> 手作業・機械作業の併用 併用の場合の理由 ()
	③外装材・上部構造部分	外装材・上部構造部分の取り壊し <input type="checkbox"/> 有 <input type="checkbox"/> 無	<input type="checkbox"/> 手作業 <input type="checkbox"/> 手作業・機械作業の併用
	④基礎・基礎ぐい	基礎・基礎ぐいの取り壊し <input type="checkbox"/> 有 <input type="checkbox"/> 無	<input type="checkbox"/> 手作業 <input type="checkbox"/> 手作業・機械作業の併用
	⑤その他 ()	その他の取り壊し <input type="checkbox"/> 有 <input type="checkbox"/> 無	<input type="checkbox"/> 手作業 <input type="checkbox"/> 手作業・機械作業の併用
工事の工程の順序		<input type="checkbox"/> 上の工程における①→②→③→④の順序 <input type="checkbox"/> その他 () その他の場合の理由 ()	
建築物に用いられた建設資材の量の見込み※		トン	
廃棄物発生見込量	特定建設資材廃棄物の種類ごとの量の見込み及びその発生が見込まれる建築物の部分	種 類	量の見込み
		<input type="checkbox"/> コンクリート塊	トン
		<input type="checkbox"/> アスファルト・コンクリート塊	トン
<input type="checkbox"/> 建設発生木材	トン		
発生が見込まれる部分 (注) <input type="checkbox"/> ① <input type="checkbox"/> ② <input type="checkbox"/> ③ <input type="checkbox"/> ④ <input type="checkbox"/> ⑤			
(注) ①建築設備・内装材等 ②屋根ふき材 ③外装材・上部構造部分 ④基礎・基礎ぐい ⑤その他			
備考			

※以外の事項は法第9条第2項の基準に適合するものでなければなりません。

□欄には、該当箇所に「レ」を付すこと。

建築物に係る新築工事等（新築・増築・修繕・模様替）

分別解体等の計画等

使用する特定建設資材の種類※	<input type="checkbox"/> コンクリート <input type="checkbox"/> コンクリート及び鉄から成る建設資材 <input type="checkbox"/> アスファルト・コンクリート <input type="checkbox"/> 木材			
建築物に関する調査の結果	建築物の状況			
	周辺状況			
	作業場所の状況			
	搬出経路の状況			
	付着物の有無（修繕・模様替工事のみ）			
	その他（ ）			
工事着手前に実施する措置の内容	作業場所の確保			
	搬出経路の確保			
	その他（ ）			
工事着手の時期※	平成 年 月 日			
工程ごとの作業内容	工 程	作 業 内 容		
	①造成等	造成等の工事 <input type="checkbox"/> 有 <input type="checkbox"/> 無		
	②基礎・基礎ぐい	基礎・基礎ぐいの工事 <input type="checkbox"/> 有 <input type="checkbox"/> 無		
	③上部構造部分・外装	上部構造部分・外装の工事 <input type="checkbox"/> 有 <input type="checkbox"/> 無		
	④屋根	屋根の工事 <input type="checkbox"/> 有 <input type="checkbox"/> 無		
	⑤建築設備・内装等	建築設備・内装等の工事 <input type="checkbox"/> 有 <input type="checkbox"/> 無		
	⑥その他（ ）	その他の工事 <input type="checkbox"/> 有 <input type="checkbox"/> 無		
廃棄物発生見込量	特定建設資材廃棄物の種類ごとの量の見込み並びに特定建設資材が使用される建築物の部分及び特定建設資材廃棄物の発生が見込まれる建築物の部分	種 類	量の見込み	発生が見込まれる部分又は使用する部分（注）
		<input type="checkbox"/> コンクリート塊	トン	<input type="checkbox"/> ① <input type="checkbox"/> ② <input type="checkbox"/> ③ <input type="checkbox"/> ④ <input type="checkbox"/> ⑤ <input type="checkbox"/> ⑥
		<input type="checkbox"/> アスファルト・コンクリート塊	トン	<input type="checkbox"/> ① <input type="checkbox"/> ② <input type="checkbox"/> ③ <input type="checkbox"/> ④ <input type="checkbox"/> ⑤ <input type="checkbox"/> ⑥
		<input type="checkbox"/> 建設発生木材	トン	<input type="checkbox"/> ① <input type="checkbox"/> ② <input type="checkbox"/> ③ <input type="checkbox"/> ④ <input type="checkbox"/> ⑤ <input type="checkbox"/> ⑥
（注） ①造成等 ②基礎 ③上部構造部分・外装 ④屋根 ⑤建築設備・内装等 ⑥その他				
備考				

※以外の事項は法第9条第2項の基準に適合するものでなければなりません。
欄には、該当箇所「レ」を付すこと。

建築物以外のものに係る解体工事又は新築工事等（土木工事等）

分別解体等の計画等

工作物の構造 (解体工事のみ) ※	<input type="checkbox"/> 鉄筋コンクリート造 <input type="checkbox"/> その他 ()			
工事の種類	<input type="checkbox"/> 新築工事 <input type="checkbox"/> 維持・修繕工事 <input type="checkbox"/> 解体工事			
	<input type="checkbox"/> 電気 <input type="checkbox"/> 水道 <input type="checkbox"/> ガス <input type="checkbox"/> 下水道 <input type="checkbox"/> 鉄道 <input type="checkbox"/> 電話 <input type="checkbox"/> その他 ()			
使用する特定建設資材の種類 (新築・維持・修繕工事のみ) ※	<input type="checkbox"/> コンクリート <input type="checkbox"/> コンクリート及び鉄から成る建設資材 <input type="checkbox"/> アスファルト・コンクリート <input type="checkbox"/> 木材			
工作物に関する調査の結果	工作物の状況			
	周辺状況			
	作業場所の状況			
	搬出経路の状況			
	付着物の有無 (解体・維持・修繕工事のみ)			
	その他 ()			
工事着手前に実施する措置の内容	作業場所の確保			
	搬出経路の確保			
	その他 ()			
工事着手の時期※		平成 年 月 日		
工程ごとの作業内容及び解体方法	工程	作業内容	分別解体等の方法 (解体工事のみ)	
	①仮設	仮設工事 <input type="checkbox"/> 有 <input type="checkbox"/> 無	<input type="checkbox"/> 手作業 <input type="checkbox"/> 手作業・機械作業の併用	
	②土工	土工事 <input type="checkbox"/> 有 <input type="checkbox"/> 無	<input type="checkbox"/> 手作業 <input type="checkbox"/> 手作業・機械作業の併用	
	③基礎	基礎工事 <input type="checkbox"/> 有 <input type="checkbox"/> 無	<input type="checkbox"/> 手作業 <input type="checkbox"/> 手作業・機械作業の併用	
	④本体構造	本体構造の工事 <input type="checkbox"/> 有 <input type="checkbox"/> 無	<input type="checkbox"/> 手作業 <input type="checkbox"/> 手作業・機械作業の併用	
	⑤本体付属品	本体付属品の工事 <input type="checkbox"/> 有 <input type="checkbox"/> 無	<input type="checkbox"/> 手作業 <input type="checkbox"/> 手作業・機械作業の併用	
	⑥その他 ()	その他の工事 <input type="checkbox"/> 有 <input type="checkbox"/> 無	<input type="checkbox"/> 手作業 <input type="checkbox"/> 手作業・機械作業の併用	
工事の工程の順序 (解体工事のみ)	<input type="checkbox"/> 上の工程における⑤→④→③の順序 <input type="checkbox"/> その他 () その他の場合の理由 ()			
工作物に用いられた建設資材の量の見込み (解体工事のみ) ※	トン			
廃棄物発生見込量	特定建設資材廃棄物の種類ごとの量の見込み (全工事) 並びに特定建設資材が使用される工作物の部分 (新築・維持・修繕工事のみ) 及び特定建設資材廃棄物の発生が見込まれる工作物の部分 (維持・修繕・解体工事のみ)	種類	量の見込み	発生が見込まれる部分又は使用する部分 (注)
	<input type="checkbox"/> コンクリート塊		トン	<input type="checkbox"/> ① <input type="checkbox"/> ② <input type="checkbox"/> ③ <input type="checkbox"/> ④ <input type="checkbox"/> ⑤ <input type="checkbox"/> ⑥
	<input type="checkbox"/> アスファルト・コンクリート塊		トン	<input type="checkbox"/> ① <input type="checkbox"/> ② <input type="checkbox"/> ③ <input type="checkbox"/> ④ <input type="checkbox"/> ⑤ <input type="checkbox"/> ⑥
	<input type="checkbox"/> 建設発生木材		トン	<input type="checkbox"/> ① <input type="checkbox"/> ② <input type="checkbox"/> ③ <input type="checkbox"/> ④ <input type="checkbox"/> ⑤ <input type="checkbox"/> ⑥
(注) ①仮設 ②土工 ③基礎 ④本体構造 ⑤本体付属品 ⑥その他				
備考				

※以外の事項は法第9条第2項の基準に適合するものでなければなりません。
□欄には、該当箇所「レ」を付すこと。

14. 再生資源の利用の促進について

再生資源の利用の促進について

(平成3年10月25日 建近技第385号)

平成3年4月26日付けで公布された「資源の有効な利用の促進に関する法律」(平成3年法律第48号)は、関係政省令及び主務大臣による告示とともに、本年10月25日から施行されたところである。

建設工事において再生資源の利用を促進するためには、建設工事の発注者の役割が重要であり、建設工事の実施にあたっては、本法を踏まえ再生資源の利用の促進に努めることが必要である。

については、建設工事の実施にあたり、下記事項について十分留意のうえ、建設工事の請負者と相互に協力しつつ再生資源の利用の促進に努められたく通知する。

なお、建設経済局長より建設業者団体の長あてに別添の通知がなされたところであるので申し添える。

記

1. 再生資源の利用

- (1) 再生資源の利用の促進に関する法律(以下「法」という。)第二条第二項の規定に基づき、土砂、コンクリートの塊及びアスファルト・コンクリートの塊について、建設業が特定業種に定められたところである。

建設工事の発注を行うに際しては、法第四条に基づき再生資源を利用するよう努めること。

この場合、再生資源の利用の促進に関する基本方針(平成3年環境庁、大蔵省、厚生省、農林水産省、通商産業省、運輸省、建設省告示第1号(以下「基本方針」という。))に基づいて実施すること。

- (2) 設計にあたっては、品質等に配慮しつつ可能な限り再生資源を利用することに努めること。

利用する場合は、必要な事項を設計図書において明示すること。また、明示された条件に変更が生じた場合は設計変更により適切に対応すること。

- (3) 積算にあたっては、必要な費用を計上すること。特に、再生資源について資材として価格を設定する場合は、地域の実態に即した実勢価格の把握に努めること。

2. 指定副産物に係る再生資源の利用の促進

- (1) 法第二条第五号の規定に基づく指定副産物として、建設業では、土砂、コンクリートの塊及びアスファルト・コンクリートの塊及び木材が定められたところである。

建設工事の発注を行うに際しては、可能な限りこれらの建設業に係る指定副産物を再生資源として利用することを促進すること。

この場合、基本方針に基づいて実施すること。

- (2) 設計にあたっては、建設副産物の発生の抑制に資する施行方法又は資材の選択に努めること。また、建設工事を施行する場所の状況、再資源化施設の立地状況等を踏まえ、可能な限りに工事現場における建設副産物の分別並びに破碎又は切断、再資源化施設等への搬出等を条件として付することに努めること。

これらについて、必要な事項を設計図書において施行条件として明示すること。

また、明示された条件に変更が生じた場合は設計変更により適切に対応すること。

- (3) 積算にあたっては、必要な費用を計上すること。特に、工事現場から再資源化施設等までの運搬費用及び再資源化施設の受入れに要する費用等を適正に計上すること。

3. 各事業執行機関における再生資源の利用の促進を図るため、地方建設局と地方公共団体等との緊密な連携を図り、情報交換を活発に行うこと。

15. 建設工事に伴う騒音振動対策 技術指針

目 次

I 総 論

第1章	目 的	15-1
第2章	適用範囲	15-1
第3章	現行法令	15-2
第4章	対策の基本事項	15-2
第5章	現地調査	15-3

II 各 論

第6章	土 工	15-4
第7章	運 搬 工	15-4
第8章	岩石掘削工	15-5
第9章	基 礎 工	15-6
第10章	土 留 工	15-6
第11章	コンクリート工	15-7
第12章	舗 装 工	15-8
第13章	鋼構造物工	15-8
第14章	構造物とりこわし工	15-9
第15章	トンネル工	15-9
第16章	シールド・推進工	15-10
第17章	軟弱地盤処理工	15-10
第18章	仮 設 工	15-11
第19章	空気圧縮機・発動発電機等	15-11

I 総 論

第1章 目 的

1. 本指針は、建設工事に伴う騒音、振動の発生をできる限り防止することにより、生活環境の保全と円滑な工事の施工を図ることを目的とする。
2. 本指針は、建設工事に伴う騒音、振動の防止について、技術的な対策を示すものとする。

第2章 適用範囲

1. 本指針は、騒音、振動を防止することにより、住民の生活環境を保全する必要があると認められる以下に示す区域におけるすべての建設工事に適用することを原則とする。
ただし、災害その他の事由により緊急を要する場合はこの限りでない。
 - (1) 良好な住居の環境を保全するため、特に静穏の保持を必要とする区域
 - (2) 住居の用に供されているため、静穏の保持を必要とする区域
 - (3) 住居の用にあわせて商業、工業等の用に供されている区域であって相当数の住居が集合しているため、騒音、振動の発生を防止する必要がある区域
 - (4) 学校、保育所、病院、診療所、図書館、老人ホーム等の敷地の周囲おおむね80mの区域
 - (5) 家畜飼育場、精密機械工場、電子計算機設置事業場等の施設の周辺等、騒音、振動の影響が予想される区域

第3章 現行法令

1. 騒音、振動対策の計画、実施にあたっては、公害対策基本法、騒音規制法及び振動規制法について十分理解しておかなければならない。
2. 地方公共団体によっては、騒音規制法及び振動規制法に定めた特定建設作業以外の作業についても条例等により、規制、指導を行っているので、対象地域における条例等の内容を十分把握しておかなければならない。

第4章 対策の基本事項

1. 騒音、振動対策の計画、設計、施工にあたっては、施工法、建設機械の騒音、振動の大きさ、発生実態、発生機構等について、十分理解しておかなければならない。
2. 騒音、振動対策については、騒音、振動の大きさを下げるほか、発生期間を短縮するなど全体的に影響の小さくなるように検討しなければならない。
3. 建設工事の設計にあたっては、工事現場周辺の立地条件を調査し、全体的に騒音、振動を低減するよう次の事項について検討しなければならない。
 - (1) 低騒音、低振動の施工法の選択
 - (2) 低騒音型建設機械の選択
 - (3) 作業時間帯、作業工程の設定
 - (4) 騒音、振動源となる建設機械の配置
 - (5) 遮音施設等の設置
4. 建設工事の施工にあたっては、設計時に考慮された騒音、振動対策をさらに検討し、確実に実施しなければならない。なお、建設機械の運転についても以下に示す配慮が必要である。
 - (1) 工事の円滑を図るとともに現場管理等に留意し、不必要な騒音、振動を発生させない。
 - (2) 建設機械等は、整備不良による騒音、振動が発生しないように点検、整備を十分に行う。
 - (3) 作業待ち時には、建設機械等のエンジンをできる限り止めるなど騒音、振動を発生させない。
5. 建設工事の実施にあたっては、必要に応じ工事の目的、内容等について、事前に地域住民に対して説明を行い、工事の実施に協力を得られるように努めるもの

とする。

6. 騒音、振動対策として施工法、建設機械、作業時間帯を指定する場合には、仕様書に明記しなければならない。
7. 騒音、振動対策に要する費用については、適正に積算、計上しなければならない。
8. 起業者、施工者は、騒音、振動対策を効果的に実施できるように協力しなければならない。

第5章 現地調査

1. 建設工事の設計、施工にあたっては、工事現場及び現場周辺の状況について、施工前調査、施工時調査等を原則として実施するものとする。
2. 施工前調査は、建設工事による騒音、振動対策を検討し、工事着手前の状況を把握するために、次の項目について行うものである。
 - (1) 現場周辺状況
工事現場周辺について、家屋、施設等の有無、規模、密集度、地質、土質及び騒音又は振動源と家屋等の距離等を調査し、必要に応じ騒音、振動の影響についても検討する。
 - (2) 暗騒音、暗振動
工事現場の周辺において、作業時間帯に応じた暗騒音、暗振動を必要に応じ測定する。
 - (3) 建造物等
工事現場の周辺において、建設工事による振動の影響が予想される建造物等について工事施工前の状況を調査する。
3. 施工時調査は、建設工事の施工前において、必要に応じ騒音、振動を測定し、工事現場の周辺の状況、建造物等の状態を把握するものである。
なお、施工直後においても必要に応じ建造物等の状態を把握するものとする。

Ⅱ 各 論

第6章 土 工

(掘削、積込み作業)

1. 掘削、積込み作業にあたっては、低騒音型建設機械の使用を原則とする。
2. 掘削はできる限り衝撃力による施工を避け、無理な負荷をかけないようにし、不必要な高速運転やむだな空ぶかしを避けて、ていねいに運転しなければならない。
3. 掘削積込機から直接トラック等に積込む場合、不必要な騒音、振動の発生を避けて、ていねいに行わなければならない。
ホッパーにとりだめして積込む場合も同様とする。

(ブルドーザ作業)

4. ブルドーザを用いて掘削押し土を行う場合、無理な負荷をかけないようにし、後進時の高速走行を避けて、ていねいに運転しなければならない。

(締固め作業)

5. 締固め作業にあたっては、低騒音型建設機械の使用を原則とする。
6. 振動、衝撃力によって締固めを行う場合、建設機械の機種を選定、作業時間帯の設定等について十分留意しなければならない。

第7章 運 搬 工

(運搬の計画)

1. 運搬の計画にあたっては、交通安全に留意するとともに、運搬に伴って発生する騒音、振動について配慮しなければならない。

(運搬路の選定)

2. 運搬路の選定にあたっては、あらかじめ道路及び付近の状況について十分調査し、下記事項に留意しなければならない。なお、事前に道路管理者、公安委員会(警察)等と協議することが望ましい。
 - (1) 通勤、通学、買物等で特に歩行者が多く歩車道の区別のない道路はできる限り避ける。
 - (2) 必要に応じ往路、復路を別経路にする。
 - (3) できる限り舗装道路や幅員の広い道路を選ぶ。

(4) 急な縦断勾配や、急カーブの多い道路は避ける。

(運搬路の維持)

3. 運搬路は点検を十分に行い、特に必要がある場合は維持補修を工事計画に組込むなど対策に努めなければならない。

(走行)

4. 運搬車の走行速度は、道路及び付近の状況によって必要に応じ制限を加えるように計画、実施するものとする。なお、運搬車の運転は、不必要な急発進、急停止、空ぶかしなどを避けて、ていねいに行わなければならない。

(運搬車)

5. 運搬車の選定にあたっては、運搬量、投入台数、走行頻度、走行速度等を十分検討し、できる限り騒音の小さい車両の使用に努めなければならない。

第8章 岩石掘削工

(岩石掘削の計画)

1. 岩石掘削の計画にあたっては、リッパ工法、発破リッパ工法、発破工法等の工法について比較検討し、総体的に騒音、振動の影響が小さい工法を採用しなければならない。

(せん孔)

2. さく岩機によりせん孔を行う場合、必要に応じ防音対策を講じた機械の使用について検討するものとする。

(発破)

3. 発破掘削を行う場合、必要に応じ低爆速火薬等の特殊火薬や、遅発電気雷管等の使用について検討するものとする。

第9章 基礎工

(基礎工法の選定)

1. 基礎工法の選定にあたっては、既製ぐい工法、場所打ぐい工法、ケーソン工法等について、総合的な検討を行い、騒音、振動の影響の小さい工法を採用しなければならない。

(既製ぐい工法)

2. 既製ぐいを施工する場合には、中掘工法、プレボーリング工法等を原則とし、次のような騒音、振動対策を検討しなければならない。

- (1) 作業時間帯
- (2) 低騒音型建設機械の使用

3. 既製ぐいの積み卸し、吊り込み作業等は不必要な騒音、振動の発生を避けて、ていねいに行わなければならない。

(場所打ぐい工法)

4. 場所打ぐい工法には、多くの種類の掘削工法があり、それらの騒音、振動の程度、発生機構も異なるので留意しておく必要がある。

5. 場所打ぐい工法では、土砂搬出、コンクリート打設等による騒音、振動の低減について配慮しておかななければならない。

また、各ぐいが連続作業で施工されることから作業工程と作業時間帯についても留意しておかななければならない。

(ケーソン工法)

6. ニューマチックケーソン工法では、昼夜連続作業で施工されることから、エアロックの排気音、合図音及び空気圧縮機等の騒音、振動対策を検討しておく必要がある。

第10章 土留工

(土留工法の選定)

1. 土留工法の選定にあたっては、鋼矢板土留工法、鋼ぐいと土留板による工法、地下連続壁工法等について、総合的な検討を行い、騒音、振動の小さい工法を採用しなければならない。

(鋼矢板土留工法、鋼ぐいと土留板による工法)

2. 鋼矢板、鋼ぐいを施工する場合には、油圧式圧入引抜き工法、多滑車式引抜き

工法、アースオーガによる掘削併用圧入工法、油圧式超高周波くい打工法、ウォータージェット工法等を原則とし、次の騒音、振動対策を検討しなければならない。

(1) 作業時間帯

(2) 低騒音型建設機械の使用

3. H鋼、鋼矢板等の取り付け、取り外し作業及び積込み、積卸し作業等は unnecessary な騒音、振動の発生を避けて、ていねいに行わなければならない。

(地下連続壁工法)

4. 地下連続壁工法は、土留部材を本体構造に利用できる場合や工事現場の周辺の地盤沈下に対する制限が厳しい場合には、騒音、振動の低減効果も考慮し採否を検討する。

第11章 コンクリート工

(コンクリートプラント)

1. コンクリートプラントの設置にあたっては、周辺地域への騒音、振動の影響が小さい場所を選び、十分な設置面積を確保するものとする。なお、必要に応じ防音対策を講じるものとする。
2. コンクリートプラント場内で稼働、出入りする関連機械の騒音、振動対策について配慮する必要がある。

(トラックミキサ)

3. コンクリートの打設時には、工事現場内及び付近におけるトラックミキサの待機場所等について配慮し、また unnecessary な空ぶかしをしないように留意しなければならない。

(コンクリートポンプ車)

4. コンクリートポンプ車でコンクリート打設を行う場合には、設置場所に留意するとともにコンクリート圧送パイプを常に整備して unnecessary な空ぶかしをしないように留意しなければならない。

第12章 舗 装 工

(アスファルトプラント)

1. アスファルトプラントの設置にあたっては、周辺地域への騒音、振動の影響ができるだけ小さい場所を選び、十分な設置面積を確保するものとする。なお、必要に応じ防音対策を講じるものとする。
2. アスファルトプラント場内で稼働、出入りする関連機械の騒音、振動対策について配慮する必要がある。

(舗 装)

3. 舗装にあたっては、組合せ機械の作業能力をよく検討し、段取り待ちが少なくなるように配慮しなければならない。

(舗装版とりこわし)

4. 舗装版とりこわし作業にあたっては、油圧ジャッキ式舗装版破碎機、低騒音型のバックホウの使用を原則とする。また、コンクリートカッタ、ブレーカ等についても、できる限り低騒音の建設機械の使用に努めるものとする。
5. 破碎物等の積込み作業等は、不必要な騒音、振動を避けて、ていねいに行わなければならない。

第13章 鋼構造物工

(接 合)

1. 現場における高力ボルトによる鋼材の接合には、電動式レンチ又は油圧式レンチの使用を原則とする。
2. 現場における鋼材の穴合わせには、必要に応じドリフトピンを打撃する方法にかえて、油圧式又は電動式の静的な方法の採用を検討するものとする。

(クレーン車の選定)

3. クレーン車の選定にあたっては、低騒音型建設機械の採否について検討するものとする。

(架 設)

4. 架設に使用するクレーン等の運転は、作業時間帯に留意するとともに、無理な負荷をかけないようにていねいに行わなければならない。

第14章 構造物とりこわし工

(とりこわし工法の選定)

1. コンクリート構造物を破砕する場合には、工事現場の周辺環境を十分考慮し、コンクリート圧砕機、ブレーカ、膨張剤等による工法から、適切な工法を選定しなければならない。

(小 割)

2. とりこわしに際し小割を必要とする場合には、トラックへ積込み運搬可能な程度にブロック化し、騒音、振動の影響の少ない場所で小割する方法を検討しなければならない。なお、積込み作業等は、不必要な騒音、振動を避けて、ていねいに行わなければならない。

(防音シート等)

3. コンクリート構造物をとりこわす作業現場は、騒音対策、安全対策を考慮して必要に応じ防音シート、防音パネル等の設置を検討しなければならない。

第15章 トンネル工

(掘削工)

1. 坑口付近の掘削は、発破等の騒音、振動をできる限り低減させるように配慮しなければならない。
2. トンネル本体掘削時の発破騒音対策として、坑口等に防音壁、防音シート等の設置を検討しなければならない。
3. 土かぶりの小さい箇所が発破による掘削を行う場合には、特に振動について配慮しなければならない。

(ずりの運搬、処理)

4. ずりの運搬、処理に用いる建設機械は、ていねいに運転しなければならない。

(換気設備等)

5. 換気設備及び空気圧縮機等は、工事現場の周辺環境を考慮して設置するとともに、必要に応じ騒音、振動を低減させるように配慮しなければならない。

第16章 シールド・推進工

(泥水処理設備等)

1. 泥水処理設備、換気設備等は、設置場所に留意するとともに、必要に応じ防音パネル、防振装置等を設置について検討しなければならない。

(掘削)

2. 土かぶりの小さい箇所における掘削については、推進に伴う振動に留意しなければならない。

(資機材の運搬)

3. 資機材の運搬にあたっては、作業時間帯に留意するとともに、必要に応じ騒音、振動対策を講じなければならない。

第17章 軟弱地盤処理工

(軟弱地盤処理工法の選定)

1. 軟弱地盤処理工法の選定にあたっては、対象地盤性状と発生する騒音、振動との関連を考慮の上、総合的な検討を行い、工法を決定しなければならない。

(施工)

2. 軟弱地盤処理工の施工にあたっては、施工法に応じ、騒音、振動を低減させるように配慮しなければならない。
なお、特に振動が問題となりやすいので留意しなければならない。

第18章 仮設工

(設 置)

1. 仮設材の取り付け、取り外し及び積込み、積卸しはていねいに行わなければならない。

(路面覆工)

2. 覆工板の取り付けにあたっては、段差、通行車両によるがたつき、はね上がり等による騒音、振動の防止に留意しなければならない。

15

第19章 空気圧縮機・発動発電機等

(空気圧縮機、発動発電機等)

1. 可搬式の場合は、低騒音型建設機械の使用を原則とする。
2. 定置式の場合は、騒音、振動対策を講じることを原則とする。

(排水ポンプ)

3. 排水ポンプの使用にあたっては、騒音の防止に留意しなければならない。

(設置)

4. 空気圧縮機、発動発電機、排水ポンプ等は、工事現場の周辺環境を考慮して、騒音、振動の影響の少ない箇所に設置しなければならない。

16. 水質汚濁に係る環境基準について

目 次

第1章	環境基準	16-1
第2章	公共用水域の水質の測定方法等	16-2
第3章	環境基準の達成期間等	16-2
第4章	環境基準の見直し	16-3
別表1	人の健康の保護に関する環境基準	16-4
別表2	生活環境の保全に関する環境基準	16-5
1	河川	16-5
(1)	河川	16-5
(2)	湖沼	16-7
2	海域	16-10

水質汚濁に係る環境基準について

環境基本法(平成5年法律第91号)第16条による公共用水域の水質汚濁に係る環境上の条件につき人の健康を保護し及び生活環境(同法第2条第3項で規定するものをいう。以下同じ。)を保全するうえで維持することが望ましい基準(以下「環境基準」という。)は、次のとおりとする。

第1 環境基準

公共用水域の水質汚濁に係る環境基準は、人の健康の保護および生活環境の保全に関し、それぞれ次のとおりとする。

1 人の健康の保護に関する環境基準

人の健康の保護に関する環境基準は、全公共用水域につき、別表1の項目の欄に掲げる項目ごとに、同表の基準値の欄に掲げるとおりとする。

2 生活環境の保全に関する環境基準

(1) 生活環境の保全に関する環境基準は、各公共用水域につき、別表2の水域類型の欄に掲げる水域類型のうち当該公共用水域が該当する水域類型ごとに、同表の基準値の欄に掲げるとおりとする。

(2) 水域類型の指定を行うに当たっては、次に掲げる事項によること。

ア 水質汚濁に係る公害が著しくなっており、又は著しくなるおそれのある水域を優先すること。

イ 当該水域における水質汚濁の状況、水質汚濁源の立地状況等を勘案すること。

ウ 当該水域の利用目的及び将来の利用目的に配慮すること。

エ 当該水域の水質が現状よりも少なくとも悪化することを許容することとならないように配慮すること。

オ 目標達成のための施策との関連に留意し、達成期間を設定すること。

カ 対象水域が、2以上の都道府県の区域に属する公共用水域(以下「県際水域」という。)の一部の水域であるときは、水域類型の指定は、当該県際水域に関し、関係都道府県知事が行う水域類型の指定と原則として同一の日付けで行うこと。

第2 公共用水域の水質の測定方法等

環境基準の達成状況を調査するため、公共用水域の水質の測定を行なう場合には、次の事項に留意することとする。

- (1) 測定方法は、別表1および別表2の測定方法の欄に掲げるとおりとする。
この場合においては、測定点の位置の選定、試料の採取および操作等については、水域の利水目的との関連を考慮しつつ、最も適当と考えられる方法によるものとする。
- (2) 測定の実施は、人の健康の保護に関する環境基準の関係項目については、公共用水域の水量の如何を問わずに随時、生活環境の保全に関する環境基準の関係項目については、公共用水域が通常の状態（河川にあっては低水量以上の流量がある場合、湖沼にあっては低水位以上の水位にある場合等をいうものとする。）の下にある場合に、それぞれ適宜行なうこととする。
- (3) 測定結果に基づき水域の水質汚濁の状況が環境基準に適合しているか否かを判断する場合には、水域の特性を考慮して、2ないし3地点の測定結果を総合的に勘案するものとする。

第3 環境基準の達成期間等

環境基準の達成に必要な期間およびこの期間が長期間である場合の措置は、次のとおりとする。

- 1 人の健康の保護に関する環境基準
これについては、設定後直ちに達成され、維持されるように努めるものとする。
- 2 生活環境の保全に関する環境基準
これについては、各公共用水域ごとに、おおむね次の区分により、施策の推進とあいまちつつ、可及的速かにその達成維持を図るものとする。
 - (1) 現に著しい人口集中、大規模な工業開発等が進行している地域に係る水域で著しい水質汚濁が生じているものまたは生じつつあるものについては、5年以内に達成することを目途とする。ただし、これらの水域のうち、水質汚濁が極めて著しいため、水質の改善のための施策を総合的に講じても、この期間内における達成が困難と考えられる水域については、当面、暫定的な改善目標値を適宜設定することにより、段階的に当該水域の水質の改善を図りつつ、極力環境基準の速やかな達成を期することとする。

- (2) 水質汚濁防止を図る必要のある公共用水域のうち、(1)の水域以外の水域については、設定後直ちに達成され、維持されるよう水質汚濁の防止に努めることとする。

第4 環境基準の見直し

1 環境基準は、次により、適宜改訂することとする。

- (1) 科学的な判断の向上に伴う基準値の変更および環境上の条件となる項目の追加等
- (2) 水質汚濁の状況、水質汚濁源の事情等の変化に伴う環境上の条件となる項目の追加等
- (3) 水域の利用の態様の変化等事情の変更に伴う各水域類型の該当水域および当該水域類型に係る環境基準の達成期間の変更

2 1の(3)に係る環境基準の改訂は、第1の2の(2)に準じて行なうものとする。

※別表1及び別表2については、「公害対策基本法(昭和42年法律第132号)第9条の規定に基づく水質汚濁に係る環境基準」を参照のこと

別表1 人の健康の保護に関する環境基準

(平成25年環境告示第30号により一部を改正)

項目	基準値	測定方法
カドミウム	0.01mg/l 以下	日本工業規格K0102(以下「規格」という。)55.2、55.3又は55.4に定める方法(準備操作は規格55に定める方法によるほか、付表8(※)に掲げる方法によることができる)
全シアン	検出されないこと。	規格38.1.2及び38.2に定める方法又は規格38.1.2及び38.3に定める方法
鉛	0.01mg/l 以下	規格54に定める方法
六価クロム	0.05mg/l 以下	規格65.2に定める方法
砒素	0.01mg/l 以下	規格61.2、61.3又は61.4に定める方法
総水銀	0.0005mg/l 以下	付表1(※)に掲げる方法
アルキル水銀	検出されないこと。	付表2(※)に掲げる方法
PCB	検出されないこと。	付表3(※)に掲げる方法
ジクロロメタン	0.02mg/l 以下	日本工業規格K0125の5.1、5.2又は5.3.2に定める方法
四塩化炭素	0.002mg/l 以下	日本工業規格K0125の5.1、5.2、5.3.1、5.4.1又は5.5に定める方法
1,2-ジクロロエタン	0.004mg/l 以下	日本工業規格K0125の5.1、5.2、5.3.1又は5.3.2に定める方法
1,1-ジクロロエチレン	0.01mg/l 以下	日本工業規格K0125の5.1、5.2又は5.3.2に定める方法
シス-1,2-ジクロロエチレン	0.04mg/l 以下	日本工業規格K0125の5.1、5.2又は5.3.2に定める方法
1,1,1-トリクロロエタン	1mg/l 以下	日本工業規格K0125の5.1、5.2、5.3.1、5.4.1又は5.5に定める方法
1,1,2-トリクロロエタン	0.006mg/l 以下	日本工業規格K0125の5.1、5.2、5.3.1、5.4.1又は5.5に定める方法
トリクロロエチレン	0.03mg/l 以下	日本工業規格K0125の5.1、5.2、5.3.1、5.4.1又は5.5に定める方法
テトラクロロエチレン	0.01mg/l 以下	日本工業規格K0125の5.1、5.2、5.3.1、5.4.1又は5.5に定める方法
1,3-ジクロロプロペン	0.002mg/l 以下	日本工業規格K0125の5.1、5.2又は5.3.1に定める方法
チウラム	0.006mg/l 以下	付表4(※)に掲げる方法
シマジン	0.003mg/l 以下	付表5(※)の第1又は第2に掲げる方法
チオベンカルブ	0.02mg/l 以下	付表5(※)の第1又は第2に掲げる方法
ベンゼン	0.01mg/l 以下	日本工業規格K0125の5.1、5.2又は5.3.2に定める方法
セレン	0.01mg/l 以下	規格67.2、67.3又は67.4に定める方法
硝酸性窒素及び 亜硝酸性窒素	10mg/l 以下	硝酸性窒素にあつては規格43.2.1、43.2.3又は43.2.5に定める方法、亜硝酸性窒素にあつては規格43.1に定める方法
ふっ素	0.8mg/l 以下	規格34.1に定める方法又は規格34.1(c)(注(6)第三文を除く。)に定める方法(懸濁物質及びイオンクロマトグラフ法で妨害となる物質が共存しない場合にあつては、これを省略することができる。)及び付表6(※)に掲げる方法
ほう素	1mg/l 以下	規格47.1、47.3又は47.4に定める方法
1,4-ジオキサン	0.005mg/l 以下	付表7(※)に掲げる方法
備考	<p>1 基準値は年間平均値とする。ただし、全シアンに係る基準値については、最高値とする。</p> <p>2 「検出されないこと」とは、測定方法の欄に掲げる方法により測定した場合において、その結果が当該方法の定量限界を下回ることをいう。別表2において同じ。</p> <p>3 海域については、ふっ素及びほう素の基準値は適用しない。</p> <p>4 硝酸性窒素及び亜硝酸性窒素の濃度は、規格43.2.1、43.2.3又は43.2.5により測定された硝酸イオンの濃度に換算係数0.2259を乗じたものと規格43.1により測定された亜硝酸イオンの濃度に換算係数0.3045を乗じたものの和とする。</p>	

(※) 昭和46年12月28日環境庁告示第59号(水質汚濁に係る環境基準についての付表

別表2 生活環境の保全に関する環境基準

1 河川

(1) 河川（湖沼を除く。）

ア

項目 類型	利用目的の適 応性	基準値					該当水域
		水素イオン 濃度 (pH)	生物化学 的酸素要 求量 (BOD)	浮遊物質 量 (SS)	溶存酸素 量 (DO)	大腸菌群 数	
AA	水道1級 自然環境保全 及びA以下の 欄に掲げるも の	6.5以上 8.5以下	1mg/l以下	25mg/l以 下	7.5mg/l以 上	50MPN/ 100ml以下	第1の2の (2)により水 域類型ごと に指定する 水域
A	水道2級 水産1級 水浴及びB以 下の欄に掲げ るもの	6.5以上 8.5以下	2mg/l以下	25mg/l以 下	7.5mg/l以 上	1,000MPN/ 100ml以下	
B	水道3級 水産2級 及びC以下の 欄に掲げるも の	6.5以上 8.5以下	3mg/l以下	25mg/l以 下	5mg/l以上	5,000MPN/ 100ml以下	
C	水産3級 工業用水1級 及びD以下の 欄に掲げるも の	6.5以上 8.5以下	5mg/l以下	50mg/l以 下	5mg/l以上	—	
D	工業用水2級 農業用水 及びEの欄に 掲げるもの	6.0以上 8.5以下	8mg/l以下	100mg/l以 下	2mg/l以上	—	
E	工業用水3級 環境保全	6.0以上 8.5以下	10mg/l以 下	ごみ等の浮 遊が認めら れないこ と。	2mg/l以上	—	
測定方法		規格12.1 に定める方 法又はガラ ス電極を用 いる水質自 動監視測 定装置によ りこれと同 程度の計 測結果の 得られる方 法	規格21に 定める方法	付表9(※) に掲げる方 法	規格32に 定める方法 又は隔膜 電極を用い る水質自動 監視測定 装置によ りこれと同 程度の計 測結果の得 られる方法	最確数によ る定量法	

備考	<p>1 基準値は、日間平均値とする(湖沼、海域もこれに準ずる。)</p> <p>2 農業用利水点については、水素イオン濃度 6.0 以上 7.5 以下、溶存酸素量 5mg/l 以上とする(湖沼もこれに準ずる。)</p> <p>3 水質自動監視測定装置とは、当該項目について自動的に計測することができる装置であって、計測結果を自動的に記録する機能を有するもの又はその機能を有する機器と接続されているものをいう(湖沼海域もこれに準ずる。)</p> <p>4 最確数による定量法とは、次のものをいう(湖沼、海域もこれに準ずる。) 試料 10ml、1ml、0.1ml、0.01ml……のように連続した4段階(試料量が 0.1ml 以下の場合は 1ml に希釈して用いる。)を5本ずつ BGLB 醗酵管に移殖し、35～37℃、48±3時間培養する。ガス発生を認めたものを大腸菌群陽性管とし、各試料量における陽性管数を求め、これから 100 ml 中の最確数を最確数表を用いて算出する。この際、試料はその最大量を移殖したものの全部か又は大多数が大腸菌群陽性となるように、また最少量を移殖したものの全部か又は大多数が大腸菌群陰性となるように適当に希釈して用いる。なお、試料採取後、直ちに試験ができない時は、冷蔵して数時間以内に試験する。</p>
----	---

(※) 昭和 46 年 12 月 28 日環境庁告示第 59 号(水質汚濁に係る環境基準について)の付表

(注)	1 自然環境保全	:自然探勝等の環境保全
	2 水道 1 級	:ろ過等による簡易な浄水操作を行うもの
	水道 2 級	:沈殿ろ過等による通常の浄水操作を行うもの
	水道 3 級	:前処理等を伴う高度の浄水操作を行うもの
	3 水産 1 級	:ヤマメ、イワナ等貧腐水性水域の水産生物用並びに水産 2 級及び水産 3 級の 水産生物用
	水産 2 級	:サケ科魚類及びアユ等貧腐水性水域の水産生物用及び水産 3 級の水産生物用
	水産 3 級	:コイ、フナ等、β-中腐水性水域の水産生物用
	4 工業用水 1 級	:沈殿等による通常の浄水操作を行うもの
	工業用水 2 級	:薬品注入等による高度の浄水操作を行うもの
	工業用水 3 級	:特殊の浄水操作を行うもの
	5 環境保全	:国民の日常生活(沿岸の遊歩等を含む。)において不快感を生じない限度

イ

項目 累計	水生生物の生息状況の 適応性	基準値			該当水域
		全亜鉛	ノニルフェノール	直鎖アルキルベンゼン スルホン酸及びその塩	
生物 A	イワナ、サケマス等比較的低温域を好む水生生物及びこれらの餌生物が生息する水域	0.03 mg/l以下	0.001 mg/l以下	0.03 mg/l以下	第1の2の(2)により水域類型ごとに指定する水域
生物特 A	生物Aの水域のうち、生物Aの欄に掲げる水生生物の産卵場(繁殖場)又は幼稚子の生育場として特に保全が必要な水域	0.03 mg/l以下	0.0006 mg/l以下	0.02 mg/l以下	
生物 B	コイ、フナ等比較的高温域を好む水生生物及びこれらの餌生物が生息する水域	0.03 mg/l以下	0.002 mg/l以下	0.05 mg/l以下	
生物特 B	生物A又は生物Bの水域のうち、生物Bの欄に掲げる水生生物の産卵場(繁殖場)又は幼稚子の生育場として特に保全が必要な水域	0.03 mg/l以下	0.002 mg/l以下	0.04 mg/l以下	
測定方法		規格 53 に定める方法(準備操作は規格 53 に定める方法によるほか、付表 10(※)に掲げる方法によることができる。また、規格 53 で使用する水については付表 10(※)の 1 (1)による。)	付表 11(※)に掲げる方法	付表 12(※)に掲げる方法	

備考
1 基準値は、年間平均値とする。(湖沼、海域もこれに準ずる。)

(※) 昭和46年12月28日環境庁告示第59号(水質汚濁に係る環境基準について)の付表

(2) 湖沼 (天然湖沼及び貯水量が1,000万立方メートル以上あり、かつ、水の滞留時間が4日間以上である人工湖)

ア

項目 類型	利用目的の適応性	基準値					該当水域
		水素イオン濃度 (pH)	化学的酸素要求量 (COD)	浮遊物質 (SS)	溶存酸素量 (DO)	大腸菌群数	
AA	水道1級 水産1級 自然環境保全 及びA以下の欄に掲げるもの	6.5以上 8.5以下	1mg/l以下	1mg/l以下	7.5mg/l以上	50MPN/ 100ml以下	第1の2の(2)により水域類型ごとに指定する水域
A	水道2・3級 水産2級 水浴 及びB以下の欄に掲げるもの	6.5以上 8.5以下	3mg/l以下	5mg/l以下	7.5mg/l以上	1,000MPN/ 100ml以下	
B	水産3級 工業用水1級 農業用水 及びCの欄に掲げるもの	6.5以上 8.5以下	5mg/l以下	15mg/l以下	5mg/l以上	—	
C	工業用水2級 環境保全	6.0以上 8.5以下	8mg/l以下	ごみ等の浮遊が認められないこと。	2mg/l以上	—	
測定方法		規格12.1に定める方法又はガラス電極を用いる水質自動監視測定装置によりこれと同程度の計測結果の得られる方法	規格17に定める方法	付表9(※)に掲げる方法	規格32に定める方法又は隔膜電極を用いる水質自動監視測定装置によりこれと同程度の計測結果の得られる方法	最確数による定量法	
備考 水産1級、水産2級及び水産3級については、当分の間、浮遊物質量の項目の基準値は適用しない。							

(※) 昭和46年12月28日環境庁告示第59号(水質汚濁に係る環境基準について)の付表

- (注)
- 1 自然環境保全 :自然探勝等の環境保全
 - 2 水道1級 :ろ過等による簡易な浄水操作を行うもの
 - 水道2・3級 :沈殿ろ過等による通常の浄水操作、又は、前処理等を伴う高度の浄水操作を行うもの
 - 3 水産1級 :ヒメマス等貧栄養湖型の水域の水産生物用並びに水産2級及び水産3級の水産生物用
 - 水産2級 :サケ科魚類及びアユ等貧栄養湖型の水域の水産生物用及び水産3級の水産生物用
 - 水産3級 :コイ、フナ等富栄養湖型の水域の水産生物用

- 4 工業用水 1 級 :沈殿等による通常の浄水操作を行うもの
工業用水 2 級 :薬品注入等による高度の浄水操作、又は、特殊な浄水操作を行うもの
5 環境保全 :国民の日常生活(沿岸の遊歩等を含む。)において不快感を生じない限度

イ

類型	項目 利用目的の適応性	基準値		該当水域
		全窒素	全磷	
I	自然環境保全及び II以下の欄に掲げるもの	0.1mg/l以下	0.005mg/l以下	第1の2の(2)により 水域類型ごとに指 定する水域
II	水道1、2、3級(特殊なものを除く。) 水産1種 水浴及びIII以下の欄に掲げるもの	0.2mg/l以下	0.01mg/l以下	
III	水道3級(特殊なもの)及び IV以下の欄に掲げるもの	0.4mg/l以下	0.03mg/l以下	
IV	水産2種及びVの欄に掲げるもの	0.6mg/l以下	0.05mg/l以下	
V	水産3種 工業用水 農業用水 環境保全	1mg/l以下	0.1mg/l以下	
測定方法		規格45.2、45.3 又は45.4に定め る方法	規格46.3に定める 方法	
備考				
1 基準値は年間平均値とする。				
2 水域類型の指定は、湖沼植物プランクトンの著しい増殖を生ずるおそれがある湖沼について行うものとし、全窒素の項目の基準値は、全窒素が湖沼植物プランクトンの増殖の要因となる湖沼について適用する。				
3 農業用水については、全磷の項目の基準値は適用しない。				

- (注) 1 自然環境保全 :自然探勝等の環境保全
2 水道1級 :ろ過等による簡易な浄水操作を行うもの
水道2級 :沈殿ろ過等による通常の浄水操作を行うもの
水道3級 :前処理等を伴う高度の浄水操作を行うもの(「特殊なもの」とは、臭気物質の除去が可能な特殊な浄水操作を行うものをいう。)
3 水産1種 :サケ科魚類及びアユ等の水産生物用並びに水産2種及び水産3種の水産生物用
水産2種 :ワカサギ等の水産生物用及び水産3種の水産生物用
水産3種 :コイ、フナ等の水産生物用
4 環境保全 :国民の日常生活(沿岸の遊歩等を含む。)において不快感を生じない限度

ウ

項目 累計	水生生物の生息状況の 適応性	基準値			該当水域
		全亜鉛	ノニルフェノール	直鎖アルキルベンゼン スルホン酸及びその塩	
生物 A	イワナ、サケマス等比較 的低温域を好む水生生物 及びこれらの餌生物が 生息する水域	0.03 mg/l以下	0.001 mg/l以下	0.03 mg/l以下	第1の2の(2)に より水域類型 ごとに指定す る水域
生物特 A	生物Aの水域のうち、生 物Aの欄に掲げる水生 生物の産卵場(繁殖場) 又は幼稚子の生育場と して特に保全が必要な 水域	0.03 mg/l以下	0.0006 mg/l以下	0.02 mg/l以下	
生物 B	コイ、フナ等比較的高温 域を好む水生生物及び これらの餌生物が生息 する水域	0.03 mg/l以下	0.002 mg/l以下	0.05 mg/l以下	
生物特 B	生物A又は生物Bの水 域のうち、生物Bの欄 に掲げる水生生物の産 卵場(繁殖場)又は幼 稚子の生育場として特 に保全が必要な水域	0.03 mg/l以下	0.002 mg/l以下	0.04 mg/l以下	
測定方法		規格53に定める方法 (準備操作は規格53に 定める方法によるほ か、付表10(※)に掲 げる方法によること ができる。また、規 格53で使用する水 については付表10 (※)の1(1)によ る。)	付表11(※)に掲げ る方法	付表12(※)に掲 げる方法	

(※) 昭和46年12月28日環境庁告示第59号(水質汚濁に係る環境基準について)の付表

2 海域

ア

項目 類型	利用目的の適 応性	基準値					該当水域
		水素イオン濃 度 (pH)	化学的酸素 要求量 (COD)	溶存酸素量 (DO)	大腸菌群 数	n-ヘキサン抽 出物質 (油分等)	
A	水産1級 水浴 自然環境保全 及びB以下の 欄に掲げるもの	7.8以上 8.3以下	2mg/l以下	7.5mg/l以上	1,000MPN/ 100ml以下	検出されない こと。	第1の2の(2) により水域類 型ごとに指定 する水域
B	水産2級 工業用水及び Cの欄に掲げる もの	7.8以上 8.3以下	3mg/l以下	5mg/l以上	—	検出されない こと。	
C	環境保全	7.0以上 8.3以下	8mg/l以下	2mg/l以上	—	—	
測定方法		規格12.1に 定める方法又 はガラス電極 を用いる水質 自動監視測 定装置により これと同程度 の計測結果の 得られる方法	規格17に定 める方法(た だし、B類型 の工業用水及 び水産2級の うちノリ養殖 の利水点にお ける測定方法 はアルカリ性 法)	規格32に定 める方法又は 隔膜電極を用 いる水質自動 監視測定装 置によりこれ と同程度の計 測結果の得ら れる方法	最確数によ る定量法	付表13(※)に 掲げる方法	
備考							
<p>1 水産1級のうち、生食用原料カキの養殖の利水点については、大腸菌群数 70MPN/100ml以下とする。</p> <p>2 アルカリ性法とは、次のものをいう。</p> <p>試料50mlを正確に三角フラスコにとり、水酸化ナトリウム溶液(10W/V%)1mlを加え、次に過マンガン酸カリウム溶液(2mmol/L)10mlを正確に加えたのち、沸騰した水浴中に正確に20分放置する。その後よう化カリウム溶液(10W/V%)1mlとアジ化ナトリウム溶液(4W/V%)1滴を加え、冷却後、硫酸(2+1)0.5mlを加えてよう素を遊離させて、それを力価の判明しているチオ硫酸ナトリウム溶液で(10mmol/L)でんぶん溶液を指示薬として滴定する。同時に試料の代わりに蒸留水を用い、同様に処理した空試験値を求め、次式によりCOD値を計算する。</p> $\text{COD}(\text{O}_2\text{mg/l}) = 0.08 \times [(b) - (a)] \times f\text{Na}_2\text{S}_2\text{O}_3 \times 1000 / 50$ <p>(a):チオ硫酸ナトリウム溶液(10mmol/L)の適定値(ml) (b):蒸留水について行った空試験値(ml) $f\text{Na}_2\text{S}_2\text{O}_3$:チオ硫酸ナトリウム溶液(10mmol/L)の力価</p>							

(※) 昭和46年12月28日環境庁告示第59号(水質汚濁に係る環境基準についての付表

- (注) 1 自然環境保全 :自然探勝等の環境保全
2 水産1種 :マダイ、ブリ、ワカメ等の水産生物用及び水産2級の水産生物用
水産2種 :ボラ、ノリ等の水産生物用
3 環境保全 :国民の日常生活(沿岸の遊歩等を含む。)において不快感を生じない限度

イ

項目 類型	利用目的の適応性	基準値		該当水域
		全窒素	全磷	
I	自然環境保全及びII以下の欄に掲げるもの(水産2種及び3種を除く。)	0.2mg/l以下	0.02mg/l以下	第1の2の(2)により水域類型ごとに指定する水域
II	水産1種 水浴及びIII以下の欄に掲げるもの (水産2種及び3種を除く。)	0.3mg/l以下	0.03mg/l以下	
III	水産2種及びIVの欄に掲げるもの (水産3種を除く。)	0.6mg/l以下	0.05mg/l以下	
IV	水産3種 工業用水 生物生息環境保全	1mg/l以下	0.09mg/l以下	
測定方法		規格45.4に定める方法	規格46.3に定める方法	
備考				
1 基準値は年間平均値とする。				
2 水域類型の指定は、海洋植物プランクトンの著しい増殖を生ずるおそれがある湖沼について行うものとする。				

- (注) 1 自然環境保全 :自然探勝等の環境保全
 2 水産1種 :底生魚介類を含め多様な水産生物がバランス良く、かつ、安定して漁獲される
 水産2種 :一部の底生魚介類を除き、魚類を中心とした水産生物が多獲される
 水産3種 :汚濁に強い特定の水産生物が主に漁獲される
 3 生物生息環境保全 :年間を通して底生生物が生息できる限度

ウ

項目 累計	水生生物の生息状況の 適応性	基準値			該当水域
		全亜鉛	ノニルフェノール	直鎖アルキルベンゼン スルホン酸及びその塩	
生物A	水生生物の生息する水域	0.02 mg/l以下	0.001 mg/l以下	0.01 mg/l以下	第1の2の(2)により水域類型ごとに指定する水域
生物特A	生物Aの水域のうち、水生生物の産卵場(繁殖場)又は幼稚仔の生育場として特に保全が必要な水域	0.01 mg/l以下	0.0007 mg/l以下	0.006 mg/l以下	
測定方法		規格53に定める方法(準備操作は規格53に定める方法によるほか、付表10(※)に掲げる方法によることができる。また、規格53で使用する水については付表10(※)の1(1)による。)	付表11(※)に掲げる方法	付表12(※)に掲げる方法	

(※) 昭和46年12月28日環境庁告示第59号(水質汚濁に係る環境基準についての付表

17. セメント及びセメント系固化材を使用した改良土の六価クロム溶出試験実施要領（案）

目 次

1. 適用範囲	17- 1
2. 試験の種類及び方法	17- 1
3. 供試体作成方法及び試験の個数	17- 3
添付資料1 土壌の汚染にかかわる環境基準について（抜粋） （平成3年8月23日環境庁告示第46号）	17- 6
添付資料2 タンクリーチング試験について	17-12

セメント及びセメント系固化材を使用した改良土の六価クロム溶出試験実施要領（案）

1. 適用範囲

本試験要領は、セメント及びセメント系固化材を原位置もしくはプラントにおいて土と混合する改良土の六価クロムの溶出試験に適用するものとし、対象工法は表-1のとおりとする。ここで、セメント及びセメント系固化材とは、セメントを含有成分とする固化材で、普通ポルトランドセメント、高炉セメント、セメント系固化材、石灰系固化材をいい、これに添加剤を加えたものを含める。

2. 試験の種類及び方法

本試験要領における六価クロム溶出試験は、以下の方法で構成される。

2-1 セメント及びセメント系固化材の地盤改良に使用する場合の試験

本試験では原地盤内の土と混合して施工される地盤改良を対象とする。

- (1) 配合設計の段階で実施する環境庁告示46号溶出試験（以下、「試験方法1」という）

環境庁告示46号の溶出試験は、土塊・団粒を粗砕した2mm以下の土壌を用いて6時間連続振とうした後に、六価クロム溶出量を測定する方法である^{注1)}。この試験は、固化材が適切かどうかを確認することを目的に行う。

- (2) 施工後に実施する環境庁告示46号溶出試験（以下、「試験方法2」という）
改良された地盤からサンプリングした試料を用い、実際に施工された改良土からの六価クロムの溶出量を確認する目的で行う。

- (3) 施工後に実施するタンクリーチング試験（以下、「試験方法3」という）
タンクリーチング試験は、塊状にサンプリングした試料を溶媒水中に静置して六価クロム溶出量を測定する方法である（添付資料2を参照）。この試験は、改良土量が5,000m³^{注2)}程度以上または改良体本数が500本程度以上の改良工事のみを対象に、上記(2)で溶出量が最も高かった箇所について、塊状の試料からの六価クロムの溶出量を確認する目的で行う。

- (4) 試験方法2及び3の実施を要しない場合

試験方法1で六価クロムの溶出量が土壤環境基準を超えなかったセメント及びセメント系固化材を地盤改良に使用する場合、試験方法2及び3を実施することを要しない。ただし、火山灰質粘性土を改良する場合は、試験方法1の結果にかかわらず、試験方法2及び3を実施するものとする。

注1) 環境庁告示46号溶出試験

(添付資料1)のとおり、平成3年8月23日付け環境庁告示46号に記載された規格で行う。

注2) 施工単位がm²となっている場合はm³への換算を行う。

2-2 セメント及びセメント系固化材を使用した改良土を再利用する場合の試験
本試験は、以下に示すような再利用を目的とした改良土を対象とする。

- 1) 建設発生土及び建設汚泥の再利用を目的として、セメント及びセメント系固化材によって改良する場合
- 2) 過去もしくは事前にセメント及びセメント系固化材によって改良された改良土を掘削し、再利用する場合

表-1 溶出試験対象工法

工種	種別	細別	工法概要
地盤改良工	固結工	粉体噴射攪拌 高圧噴射攪拌 スラリー攪拌	〈深層混合処理工法〉地表からかなりの深さまでの区間をセメント及びセメント系固化材と原地盤土とを強制的に攪拌混合し、強固な改良地盤を形成する工法
		薬液注入	地盤中に薬液（セメント系）を注入して透水性の減少や原地盤強度を増大させる工法
	表層安定処理工	安定処理	〈表層混合処理工法〉セメント及びセメント系固化材を混入し、地盤強度を改良する工法
	路床安定処理工	路床安定処理	路床土にセメント及びセメント系固化材を混合して路床の支持力を改善する工法
舗装工	舗装工各種	下層路盤 上層路盤	〈セメント安定処理工法〉現地発生材、地域産材料またはこれらに補足材を加えたものを骨材とし、これにセメント及びセメント系固化材を添加して処理する工法
仮設工	地中連続壁工 (柱列式)	柱列杭	地中に連続した壁面等を構築し、止水壁及び土留擁壁とする工法のうち、ソイルセメント柱列壁等のように原地盤土と強制的に混合して施工されるものを対象とし、場所打ちコンクリート壁は対象外とする
<p>〈備考〉</p> <ol style="list-style-type: none"> 1. 土砂にセメント及びセメント系固化材を混合した改良土を用いて施工する、盛土、埋戻、土地造成工法についても対象とする。 2. 本試験要領では、石灰パイル工法、薬液注入工法（水ガラス系・高分子系）、凍結工法、敷設材工法、表層排水工法、サンドマット工法、置換工法、石灰安定処理工法は対象外とする。 			

- (1) 配合設計、プラントにおける品質管理、もしくは改良土の供給時における品質保証の段階で実施する環境庁告示46号溶出試験（以下、「試験方法4」という）

この試験は、固化材が適切かどうか、もしくは再利用を行う改良土からの溶出量が土壌環境基準値以下であるかを確認する目的で行う。本試験は改良土の発生者（以下、「供給する者」という）が実施し、利用者（以下、「施工する者」という）に試験結果を提示しなければならない。また、利用者は発生者から試験結果の提示を受けなければならない。環境庁告示46号溶出試験の方法は2-1(1)に同じ。

- (2) 施工後に実施する環境庁告示46号溶出試験（以下、「試験方法5」という）2-1(2)に同じ。ただし、本試験は改良土を施工する者が実施する。
- (3) 施工後に実施するタンクリーチング試験（以下、「試験方法6」という）2-1(3)に同じ。ただし、本試験は改良土を施工する者が実施する。

3. 供試体作成方法及び試験の個数

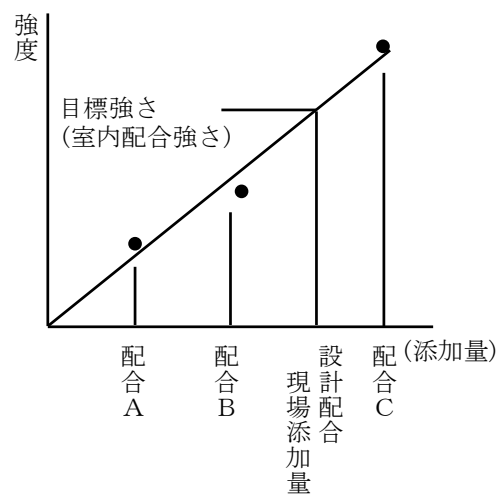
工事の目的・規模・工法によって必要となる供試体作成方法及び試験の数は異なるが、以下にその例を示す。

3-1 セメント及びセメント系固化材を地盤改良に使用する場合

- (1) 配合設計の段階で実施する環境庁告示46号溶出試験（「試験方法1」に対して）

室内配合試験時の強度試験等に使用した供試体から、400～500g程度の試料を確保する。

配合設計における室内配合試験では、深度方向の各土層（あるいは改良される土の各土質）ごとに、添加量と強度との関係が得られるが、実際には右図のように、室内配合試験を行った添加量（配合A、B、C）と、現場添加量



（目標強さに対応した添加量）とが一致しない場合が多い。そのため、室内配合試験のなかから、現場添加量に最も近い添加量の供試体（配合C）を選び、各土層（あるいは改良される土の各土質）ごとに供試体（材齢7日を基本とする）を1検体ずつ環境庁告示46号溶出試験に供する。

- (2) 施工後に実施する環境庁告示46号溶出試験（「試験方法2」に対して）

現場密度の確認あるいは一軸圧縮強さなどの品質管理に用いた、もしくは同時に採取した試料（材齢28日を基本とする）から、400～500g程度の試料

を確保する。なお、試料の個数は、以下のように工法に応じたものを選択する。

〈試験個数1〉表層安定処理工法、路床工、上層・下層路盤工、改良土盛土工など

- 1) 改良土量が $5,000\text{m}^3$ 以上の工事の場合
改良土 $1,000\text{m}^3$ に1回程度（1検体程度）とする。
- 2) 改良土量が $1,000\text{m}^3$ 以上 $5,000\text{m}^3$ 未満の工事の場合
1工事当たり3回程度（合計3検体程度）
- 3) 改良土量が $1,000\text{m}^3$ に満たない工事の場合
1工事当たり1回程度（合計1検体程度）

〈試験個数2〉深層混合処理工法、薬液注入工法、地中連続壁土留工など

- 1) 改良体が500本未満の工事の場合
ボーリング本数（3本）×上中下3深度（計3検体）＝合計9検体程度とする。
- 2) 改良体が500本以上の工事の場合
ボーリング本数（3本+改良体が500本以上につき250本増えるごとに1本）×上中下3深度（計3検体）＝合計検体数を目安とする。

(3) タンクリーチング試験（「試験方法3」に対して）」

改良土量が $5,000\text{m}^3$ 程度以上または改良体本数が500本程度以上の規模の工事においては、施工後の現場密度の確認あるいは一軸圧縮強さなどの品質管理の際の各サンプリング地点において、できるだけ乱れの少ない十分な量の試料（500g程度）を確保し、乾燥させないよう暗所で保管する。タンクリーチング試験は、保管した試料のうち「試験方法2」で溶出量が最大値を示した箇所の1試料で実施する。

3-2 セメント及びセメント系固化材を使用した改良土等を再利用する場合

(1) 配合設計、土質改良プラントの品質管理、改良土の供給時における品質保証の段階で実施する環境庁告示46号溶出試験（「試験方法4」に対して）

1) 建設発生土及び建設汚泥の再利用を目的として、セメント及びセメント系固化材によって改良する場合

室内配合試験による配合設計を行う場合は3-1(1)に同じ。ただし、配合設計を行わない場合においては、製造時の品質管理もしくは供給時における品質保証のための土質試験の試料を用いて、 $1,000\text{m}^3$ 程度に1検体の割合で環境庁告示46号溶出試験を行う。

2) 過去もしくは事前にセメント及びセメント系固化材によって改良された改良土を掘削し、再利用する場合

利用者に提示する品質保証のための土質試験の試料を用いて、 $1,000\text{m}^3$ 程度に1検体の割合で環境庁告示46号溶出試験を行う。

- (2) 施工後に実施する環境庁告示46号溶出試験（「試験方法5」に対して）
3-1(2)に同じ。ただし、「試験方法2」を「試験方法5」と読み替える。
- (3) タンクリーチング試験（「試験方法6」に対して）
3-1(3)に同じ。ただし、「試験方法3」を「試験方法6」と読み替える。

(添付資料1)

土壌の汚染に係る環境基準について（抜粋） （平成3年8月23日環境庁告示第46号）

改正 平成5環告19・平成6環告5・平成6環告25・平成7環告19・平成10環告21

公害対策基本法（昭和42年法律第132号）第9条の規定に基づく土壌の汚染に係る環境基準について次のとおり告示する。

環境基本法（平成5年法律第91号）第16条第1項による土壌の汚染に係る環境上の条件につき、人の健康を保護し、及び生活環境を保全するうえで維持することが望ましい基準（以下「環境基準」という。）並びにその達成期間等は、次のとおりとする。

第1 環境基準

- 1 環境基準は、別表の項目の欄に掲げる項目ごとに、同表の環境上の条件の欄に掲げるとおりとする。
- 2 1の環境基準は、別表の項目の欄に掲げる項目ごとに、当該項目に係る土壌の汚染の状況を的確に把握することができると思われる場所において、同表の測定方法の欄に掲げる方法により測定した場合における測定値によるものとする。
- 3 1の環境基準は、汚染がもっぱら自然的原因によることが明らかであると認められる場所及び原材料の堆積場、廃棄物の埋立地その他の別表の項目の欄に掲げる項目に係る物質の利用又は処分を目的として現にこれらを集積している施設に係る土壌については、適用しない。

第2 環境基準の達成期間等

環境基準に適合しない土壌については、汚染の程度や広がり、影響の態様等に応じて可及的速やかにその達成維持に努めるものとする。

なお、環境基準を早期に達成することが見込まれない場合にあつては、土壌の汚染に起因する環境影響を防止するために必要な措置を講ずるものとする。

別 表

項 目	環境上の条件	測 定 方 法
六価クロム	検液1ℓにつき0.05mg以下であること。	規格65.2に定める方法
備 考		
1 環境上の条件のうち検液中濃度に係るものにあつては付表に定める方法により検液を作成し、これを用いて測定を行うものとする。		

検液は、次の方法により作成するものとする。

- 1 カドミウム、全シアン、鉛、六価クロム、砒素、総水銀、アルキル水銀、PCB 及びセレンについては、次の方法による。

- (1) 採取した土壌の取扱い

採取した土壌はガラス製容器又は測定の対象とする物質が吸着しない容器に収める。試験は土壌採取後直ちに行う。試験を直ちに行えない場合には、暗所に保存し、できるだけ速やかに試験を行う。

- (2) 試料の作成

採取した土壌を風乾し、中小礫、木片等を除き、土塊、団粒を粗砕した後、非金属製の 2 mm の目のふるいを通さして得た土壌を十分混合する。

- (3) 試料液の調製

試料（単位 g）と溶媒（純水に塩酸を加え、水素イオン濃度指数が 5.8 以上 6.3 以下となるようにしたもの）（単位 ml）とを重量体積比 10% の割合で混合し、かつ、その混合液が 500 ml 以上となるようにする。

- (4) 溶出

調製した試料液を常温（おおむね 20℃）常圧（おおむね 1 気圧）で振とう機（あらかじめ振とう回数を毎分約 200 回に、振とう幅を 4 cm 以上 5 cm 以下に調製したもの）を用いて、6 時間連続して振とうする。

- (5) 検液の作成

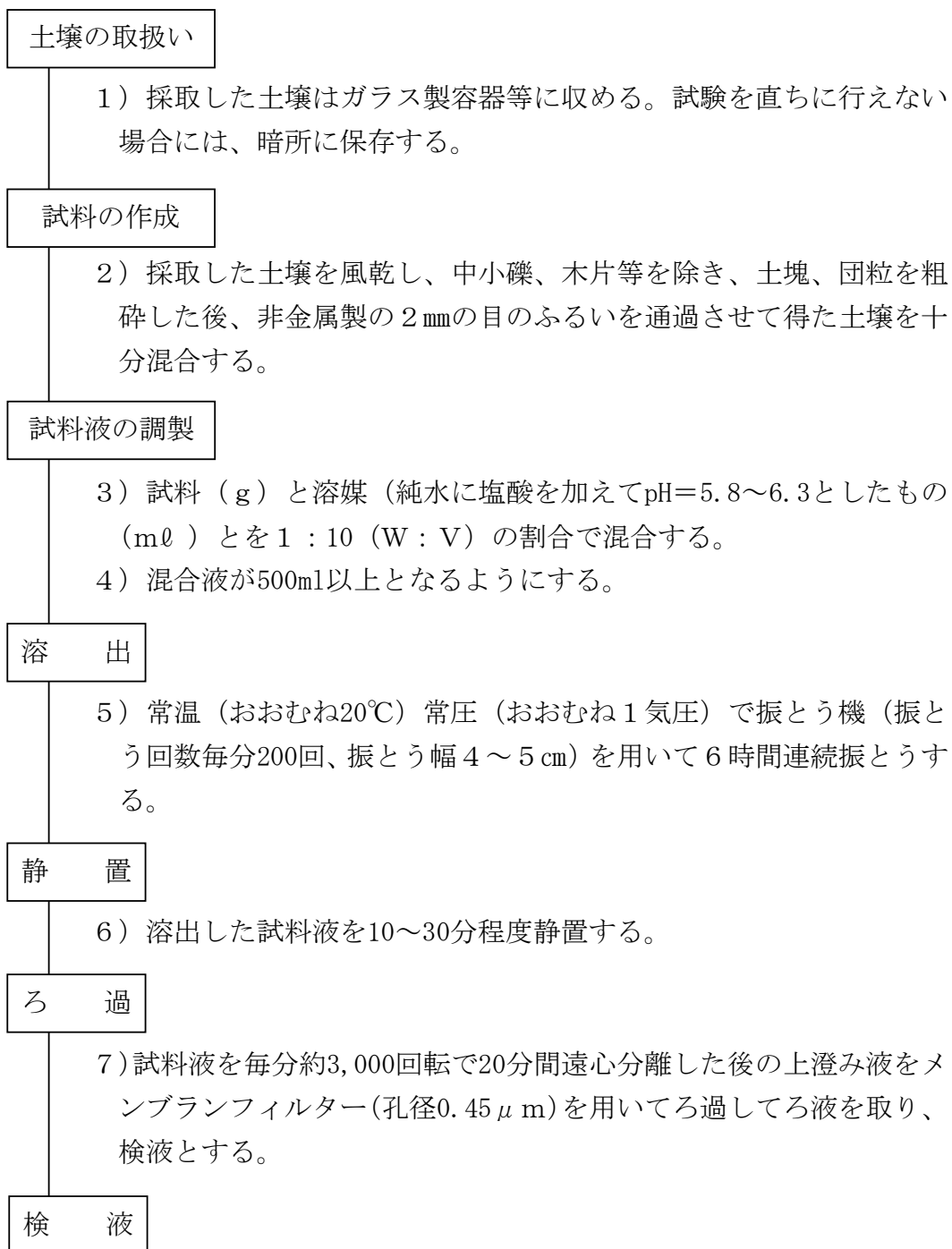
(1) から (4) の操作を行って得られた試料液を 10 分から 30 分程度静置後、毎分約 3,000 回転で 20 分間遠心分離した後の上澄み液を孔径 0.45 μ m のメンブランフィルターでろ過してろ液を取り、定量に必要な量を正確に計り取って、これを検液とする。

分析方法と留意点

本指針で示した汚染土壤に係る分析方法の概要とその留意点は、次のとおりである。

(1) 土壤中重金属等の溶出量分析方法（土壤環境基準、平成3年8月23日付け環境庁告示第46号に掲げる方法）

① 検液の作成（溶出方法）



② 定量方法

ア カドミウム、鉛、六価クロム

(ア) フレーム原子吸光法 (JIS K0102の55.2、54.2、65.2.2)

六価クロム

① 試料の適量を採り、0.1～1 mol/l の硝酸溶液とする
(注)懸濁物を含む場合はろ過する

クロム (Ⅲ) が含まれる場合

②500ml 以下の試料を採り、硫酸アンモニウム鉄 (Ⅲ) 溶液 1 ml 、アンモニア溶液を加え、微アルカリ性で煮沸する。ろ過し、温硝酸アンモニウム溶液で洗浄する。ろ液と洗液を合わせ、硝酸を用いて 0.1～0.5mol/l の硝酸溶液とする

(鉛、カドミウムの記述につき省略)

試料の一定量をフレーム中に噴霧する

測定物質の波長 (カドミウム (228.8nm)、鉛 (283.3nm)、六価クロム (357.9nm)、の指示値を測定する

試料と同量の水を用いて空試験を行い、試料の指示値を補正する

検量線から分析対象物質の量を求める

イ ICP発光分析法 (JIS K0102の55.4、54.4、65.2.4)

六価クロム

①試料の適量を採り、0.1～1 mol/l
の硝酸溶液とする
(注)懸濁物を含む場合はろ過する

クロム (Ⅲ) が含まれる場合

②500ml 以下の試料を採り、硫酸
アンモニウム鉄 (Ⅲ) 溶液 1 ml 、
アンモニア溶液を加え、微アルカ
リ性で煮沸する。ろ過し、温硝酸
アンモニウム溶液で洗浄する。ろ
液と洗液を合わせ、硝酸を用いて
0.1～0.5mol/l の硝酸溶液とす
る

(鉛、カドミウムの記述につき省略)

試料をプラズマトーチ中に
噴霧する

分析対象物質の波長 (カドミウム (214.438nm)、鉛
(220.351nm)、六価クロム (206.149nm)、の発光強度を測
定する

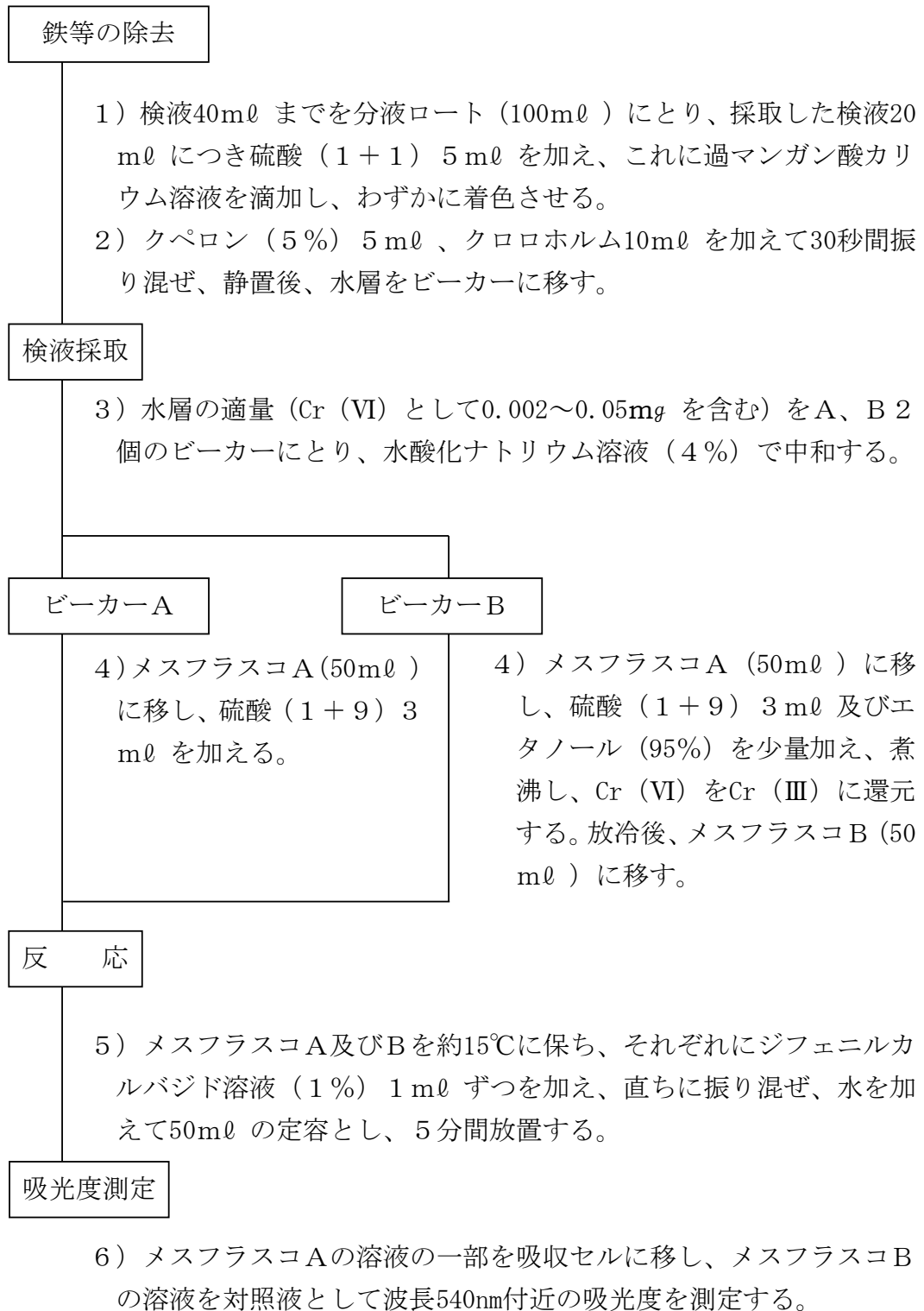
試料と同量の水を用いて空試験を行い、試料の指示値
を補正する

検量線から分析対象物質の量を求める

※ ジフェニルカルバジド吸光光度法は、三価クロムを含有する場合の全クロム量の測定には適用できない。

ウ 六価クロム

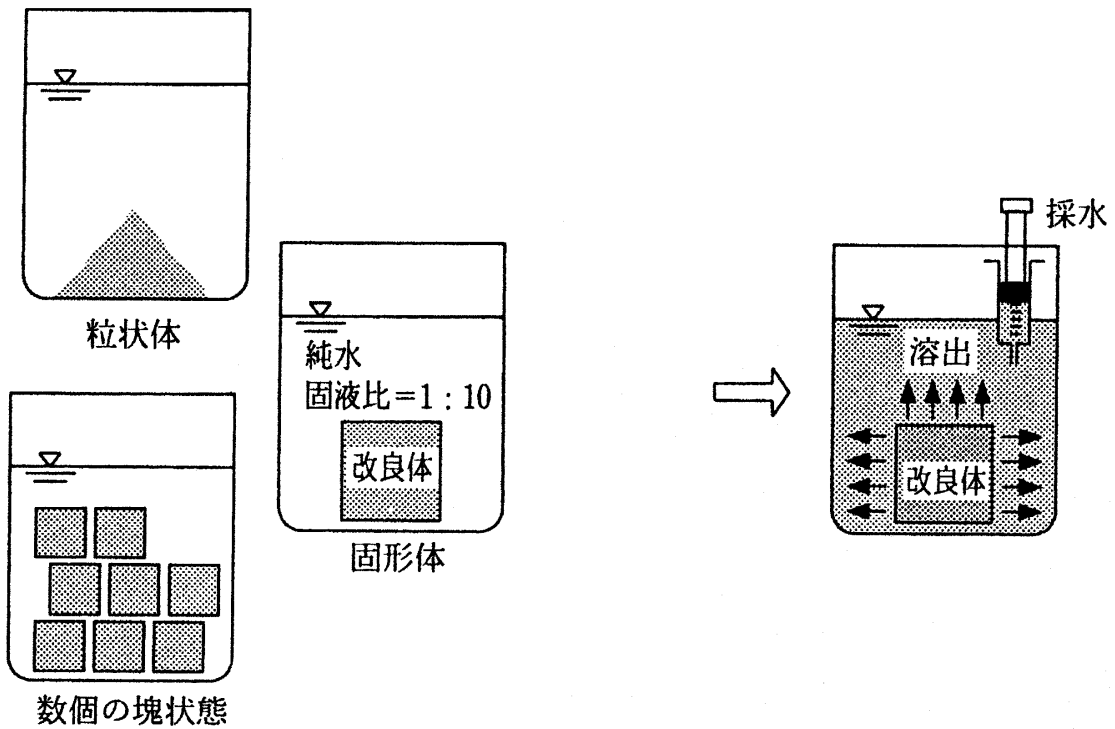
ジフェニルカルバジド吸光光度法 (JIS K0102の65.2.1)



タンクリーチング試験について

タンクリーチング試験は下図のように、施工後の品質管理等の際に確保した試料を、塊状のまま溶媒水中に水浸し、水中に溶出する六価クロムの濃度を測定するものである。試験方法及び手順は以下のとおりである。

1. 施工後のサンプリング等で確保していた試料から400 g程度の供試体を用意する。供試体は環境庁告示46号の溶出試験のように、土塊や団粒を2 mm以下に粗砕せず、できるだけ塊状のものを用いる。その際、
 - 1) 一塊の固形物として確保できる場合は、固形物のまま
 - 2) 数個の塊に分割した状態の場合は、分割した塊の状態のまま
 - 3) 形状の保持が困難な粒状の状態では、粒状のままを供試体とする。形状寸法は定めない。
2. 溶媒水として純水を使用する。純水の初期のpHは5.8～6.3とする。
3. 非金属製の容器を準備し、採取試料400 g程度を容器内に置く。その後、所定量の溶媒水（固液比1：10、試料の乾燥重量の10倍体積の溶媒水＝40程度）を充填し、供試体のすべてが水中に没するよう水浸させる。水浸の際にはできるだけ供試体の形状が変化しないよう注意し、水浸直後の供試体の状況をスケッチにより記録する。
4. 容器を密封後、20℃の恒温室内に静置する。この間、溶媒水のpH調整は行わない。
5. 水浸28日後に溶媒水を採水し、六価クロムの濃度測定を行う。濃度測定は（添付資料1）に示したJIS K0102の65.2に定める方法とする。採水の際には溶媒水を軽く攪拌した後、濃度測定に必要な分量を採取し、孔径0.45 μmのメンブランフィルターにてろ過する。
6. 試験終了後には、水中での供試体の状態をスケッチし記録する。



所定期間養生した改良体を固
液比 1:10 の純水中に浸漬

所定期間浸透漬後、採水し
46号溶出試験を実施

18. 薬液注入工法による建設工事の 施工に関する暫定指針について

薬液注入工法による建設工事の施工に関する暫定指針について

〔 昭和49年 7月10日建設省官技発第160号
各都道府県知事等あて建設事務次官通知 〕

薬液注入工法による建設省所管の建設工事の施工については、先に昭和49年5月2日付建設省官技発第102号をもって指示したところであるが、今般、その取扱いについて、別添のとおり薬液注入工法による建設工事の施工に関する暫定指針を定めたので、下記事項に留意し、その取扱いについて遺憾なきを期せられたい。

記

- 1 この暫定指針は、今後新たに着手する薬液注入工法による建設省所管の建設工事に適用するものであること。
- 2 この暫定指針は、現段階においては、薬液の地中での性質が必ずしも明らかでないものがあることにかんがみ、安全性重視の観点に立って、その性質が明確になるまでの間、薬液の種類を限定することとしたが、今後研究の進展に伴い、その見直しを行うものであること。
- 3 現在、薬液の注入を一時中止している工事の再開については、次の各号に定めるところによること。
 - (1) 周辺の井戸水に関し、別表1に掲げる検査項目について、同表の検査方法により、検査を行い、その測定値が同表に掲げる水質基準に適合しているか否かを確認すること。この場合において、同基準に適合していないものがあるときは、簡易水道の敷設等飲料水の確保に関し代替措置を講ずること。
 - (2) 再開工事において使用する薬液は、水ガラス系の薬液で劇物又は弗素化合物を含まないものに限るものとする。
 - (3) 再開工事の施工については別添暫定指針第3章の、また、同工事の施工に伴い地下水等の水質の監視については同第4章の例によること。
 - (4) この暫定指針でその使用を認められていない薬液を注入した地盤を掘削することとなる場合においては、次によること。
 - (イ) 掘削残土の処分にあたっては、地下水等をしゃ断すること。
 - (ロ) 地下水等の水質の監視については、別表1に定める検査項目、検査方法及び水質基準により行うこと。この場合において、採水回数は、薬液注入完了後1年間、1月に2回以上行うものとする。
 - (ハ) 排出水の処理にあたっては、別表2の基準に適合するように行うこと。

4 なお、この暫定指針においては、工事施工中緊急事態が発生し、応急措置として、行うものについては適用除外とすることとしたが、この通知の趣旨にかんがみ安全性の確保に努め、特に地下水等の水質の事後の監視については、上記3の(4)に準じて厳重に行うこと。

別表－1

水 質 基 準

薬液の種類	検査項目	検査方法	水質基準	備考
水ガラス系	水素イオン濃度	水質基準に関する省令(昭和41年厚生省令第11号。以下「厚生省令」という。)又は日本工業規格K0102の8に定める方法	pH値8.6以下であること。	
	過マンガン酸カリウム消費量	厚生省令に定める方法	10ppm以下であること。	薬液成分として有機物を含むものに限る。
	弗素	厚生省令に定める方法	0.8ppm以下であること。	薬液成分として弗素化合物を含むものに限る。
尿素系	ホルムアルデヒド	日本薬学会協定衛生試験法のうち保存料試験法の17. b-1による方法	検出されないこと。	
アクリルアミド系	アクリルアミド	ガスクロマトグラフ法(試料を10倍に濃縮し、炎イオン化検出器を用いて測定するものに限る。)	検出されないこと。	
リグニン系	6価クロム	厚生省令に定める方法	0.05ppm以下であること。	

注) 検出されないこととは、定量限界以下をいう。

定量限界は、次のとおりである。

ホルムアルデヒド 0.5ppm

アクリルアミド 0.1ppm

別表－2

排水基準

薬液の種類	検査項目	検査方法	水質基準	備考
水ガラス系	水素イオン濃度	日本工業規格K0102の8に定める方法	排水基準を定める総理府令(昭和46年総理府令第35号。以下「総理府令」という。)に定める一般基準に適合すること。	
	生物化学的酸素要求量又は化学的酸素要求量	日本工業規格K0102の16又は13に定める方法	総理府令に定める一般基準に適合すること。	薬液成分として有機物を含むものに限る。
	弗素	日本工業規格K0102の28に定める方法	総理府令に定める一般基準に適合すること。	薬液成分として弗素化合物を含むものに限る。
尿素系	水素イオン濃度	日本工業規格K0102の8に定める方法	総理府令に定める一般基準に適合すること。	
	ホルムアルデヒド	日本薬学会協定衛生試験法のうち保存料試験法の17. b-1による方法又は日本工業規格K0102の21に定める方法	5 ppm以下であること。	
アクリルアミド系	アクリルアミド	ガスクロマトグラフ法(炎イオン化検出器を用い測定するものに限る。)	1 ppm以下であること。	
リグニン系	6価クロム	日本工業規格K0102の51. 2. 1に定める方法	総理府令に定める一般基準に適合すること。	

別 添

薬液注入工法による建設工事の施工に関する暫定指針

目 次

第 1 章 総則

- 1-1 目的
- 1-2 適用範囲
- 1-3 用語の定義

第 2 章 薬液注入工法の選定

- 2-1 薬液注入工法の採用
- 2-2 調査
- 2-3 使用できる薬液

第 3 章 設計及び施工

- 3-1 設計及び施工に関する基本的事項
- 3-2 現場注入試験
- 3-3 注入にあたっての措置
- 3-4 労働災害の発生の防止
- 3-5 薬液の保管
- 3-6 排出水等の処理
- 3-7 残土及び残材の処分方法

第 4 章 地下水等の水質の監視

- 4-1 地下水等の水質の監視
- 4-2 採水地点
- 4-3 採水回数
- 4-4 監視の結果講ずべき措置

第 1 章 総 則

1-1 目 的

この指針は、薬液注入工法による人の健康被害の発生と地下水等の汚染を防止するために必要な工法の選定、設計、施工及び水質の監視についての暫定的な指針を定めることを目的とする。

1-2 適用範囲

この指針は、薬液注入工法による建設工事に適用する。

ただし、工事施工中緊急事態が発生し、応急措置として行うものについては、適用しない。

1-3 用語の定義

この指針において、次に掲げる用語の意義は、それぞれ当該各号に定めるところによる。

(1) 薬液注入工法

薬液を地盤に注入し、地盤の透水性を減少させ、又は地盤の強度を増加させる工法をいう。

(2) 薬液

次に掲げる物質の一以上をその成分の一部に含有する液体をいう。

イ けい酸ナトリウム

ロ リグニン又はその誘導体

ハ ポリイソシアネート

ニ 尿素・ホルムアルデヒド初期縮合物

ホ アクリルアミド

第2章 薬液注入工法の選定

2-1 薬液注入工法の採用

薬液注入工法の採用は、あらかじめ2-2に掲げる調査を行い、地盤の改良を行う必要がある箇所について他の工法の採用の適否を検討した結果、薬液注入工法によらなければ、工事現場の保安、地下埋設物の保護、周辺の家屋その他の工作物の保全及び周辺の地下水位の低下の防止が著しく困難であると認められる場合に限るものとする。

2-2 調査

薬液注入工法の採用の決定にあたって行う調査は、次のとおりとする。

(1) 土質調査

土質調査は、次に定めるところに従って行うものとする。

(イ) 原則として、施工面積1,000平方メートルにつき1箇所、各箇所間の距離100メートルを超えない範囲でボーリングを行い、各層の資料を採取して土の透水性、強さ等に関する物理的試験及び力学的試験による調査を行わなければならない。

(ロ) 河川の付近、旧河床等局部的に土質の変化が予測される箇所については、(イ)に定める基準よりも密にボーリングを行わなければならない。

(ハ) (イ)、又は(ロ)によりボーリングを行った各地点の間は、必要に応じ

サウンディング等によって補足調査を行い、その間の変化をは握するよう努めなければならない。

(ニ) (イ)から(ハ)までにかかわらず、岩盤については、別途必要な調査を行うものとする。

(2) 地下埋設物調査

地下埋設物調査は、工事現場及びその周辺の地下埋設物の位置、規格、構造及び老朽度について、関係諸機関から資料を収集し、必要に応じつぼ掘により確認して行うものとする。

(3) 地下水位調査

地下水位調査は、工事現場及びその周辺の井戸等について、次の調査を行うものとする。

(イ) 井戸の位置、深さ、構造、使用目的及び使用状況

(ロ) 河川、湖沼、海域等の公共用水域及び飲用のための貯水池並びに養魚施設（以下「公共用水域等」という。）の位置、深さ、形状、構造、利用目的及び利用状況

2-3 使用できる薬液

薬液注入工法に使用する薬液は、当分の間水ガラス系の薬液（主剤がけい酸ナトリウムである薬液をいう。以下同じ。）で劇物又は弗素化合物を含まないものに限るものとする。

第3章 設計及び施工

3-1 設計及び施工に関する基本的事項

薬液注入工法による工事の設計及び施工については、薬液注入箇所周辺の地下水及び公共用水域等において、別表-1の水質基準が維持されるよう、当該地域の地盤の性質、地下水の状況及び公共用水域等の状況に応じ適切なものとしなければならない。

3-2 現場注入試験

薬液注入工事の施工にあたっては、あらかじめ、注入計画地盤又はこれと同等の地盤において設計どおりの薬液の注入が行われるか否かについて、調査を行うものとする。

3-3 注入にあたっての措置

(1) 薬液の注入にあたっては、薬液が十分混合するように必要な措置を講じなければならない。

(2) 薬液の注入作業中は注入圧力と注入量を常時監視し、異常な変化を生じた場合は、直ちに注入を中止し、その原因を調査して、適切な措置を講じなければならない。

- (3) 地下埋設物に近接して薬液の注入を行う場合においては、当該地下埋設物に沿って薬液が流出する事態を防止するよう必要な措置を講じなければならない。

3-4 労働災害の発生の防止

薬液注入工事及び薬液注入箇所掘削工事の施工にあたっては、労働安全衛生法その他の法令の定めるところに従い、安全教育の徹底、保護具の着用の励行、換気の徹底等労働災害の発生の防止に努めなければならない。

3-5 薬液の保管

薬液の保管は、薬液の流出、盗難等の事態が生じないように厳正に行わなければならない。

3-6 排水等の処理

- (1) 注入機器の洗浄水、薬液注入箇所からの漏水等の排水を公共用水域へ排出する場合においては、その水質は、別表-2の基準に適合するものでなければならない。
- (2) (1)の排水の排出に伴い排水施設に発生した泥土は、廃棄物の処理及び清掃に関する法律その他の法令の定めるところに従い、適切に処分しなければならない。

3-7 残土及び残材の処分方法

- (1) 薬液を注入した地盤から発生する掘削残土の処分にあっては、地下水及び公共用水域等を汚染することのないよう必要な措置を講じなければならない。
- (2) 残材の処理にあたっては、人の健康被害が発生することのないよう措置しなければならない。

第4章 地下水等の水質の監視

4-1 地下水等の水質の監視

- (1) 事業主体は、薬液の注入による地下水及び公共用水域等の水質の汚濁を防止するため、薬液注入箇所周辺の地下水及び公共用水域等の水質の汚濁の状況を監視しなければならない。
- (2) 水質の監視は、4-2に掲げる地点で採水し、別表-1に掲げる検査項目について同表に掲げる検査方法により検査を行い、その測定値が同表に掲げる水質基準に適合しているか否かを判定することにより行うものとする。
- (3) (2)の検査は、公的機関又はこれと同等の能力及び信用を有する機関において行うものとする。

4-2 採水地点

採水地点は、次の各号に掲げるところにより選定するものとする。

- (1) 地下水については、薬液注入箇所及びその周辺の地域の地形及び地盤の状況、地下水の流向等に応じ、監視の目的を達成するため必要な箇所について選定するものとする。この場合において、注入箇所からおおむね10メートル以内に少なくとも数箇所の採水地点を設けなければならない。

なお、採水は、観測井を設けて行うものとし、状況に応じ既存の井戸を利用して差し支えない。

- (2) 公共用水域等については、当該水域の状況に応じ、監視の目的を達成するため必要な箇所について選定するものとする。

4-3 採水回数

採水回数は、次の各号に定めるところによるものとする。

- (1) 工事着手前 1回
- (2) 工事中 毎日1回以上
- (3) 工事終了後 (イ) 2週間を経過するまで毎日1回以上（当該地域における地下水の状況に著しい変化がないと認められる場合で、調査回数を減じても監視の目的が十分に達成されると判断される時は、週1回以上）
(ロ) 2週間経過後半年を経過するまでの間にあつては、月2回以上

4-4 監視の結果講ずべき措置

監視の結果、水質の測定値が別表-1に掲げる水質基準に適合していない場合又は、そのおそれのある場合には、直ちに工事を中止し、必要な措置をとらなければならない。

別表－ 1

水 質 基 準

薬液の種類		検査項目	検査方法	水質基準
水 ガ ラ ス 系	有機物を含 まないもの	水素イオン濃度	水質基準に関する省令(昭和42年厚生省令第11号。以下「厚生省令」という。)又は日本工業規格K0102の8に定める方法	pH値8.6以下(工事直前の測定値が8.6を超えるときは、当該測定値以下)であること。
	有機物を含 むもの	水素イオン濃度	同 上	同 上
		過マンガン酸カリウム消費量	厚生省令に定める方法	10ppm以下(工事直前の測定値が10ppmを超えるときは、当該測定値以下)であること。

別表－ 2

排 水 基 準

薬液の種類		検査項目	検査方法	排水基準
水 ガ ラ ス 系	有機物を含 まないもの	水素イオン濃度	日本工業規格K0102の8に定める方法	排水基準を定める総理府令(昭和46年総理府令第35号)に定める一般基準に適合すること。
	有機物を含 むもの	水素イオン濃度	同 上	同 上
		生物化学的酸素要求量又は化学的酸素要求量	日本工業規格K0102の16又は13に定める方法	排水基準を定める総理府令に定める一般基準に適合すること。

19. 薬液注入工事に係る施工管理等について

薬液注入工事に係る施工管理等について

〔平成2年9月18日建設省技調発第188号の2〕
〔各都道府県知事等あて建設大臣官房技術調査室長通知〕

標記について、今般別紙のとおり薬液注入工事に係る施工管理等について定めたので、薬液注入工事に係る所管工事の執行にあたっては、これに基づき適正な施工管理等が行われるよう徹底されたい。

(別紙1)

薬液注入工事に係る施工管理等について

〔I. 注入量の確認〕

1. 材料搬入時の管理

- (1) 水ガラスの品質については、JIS K 1408に規定する項目を示すメーカーによる証明書を監督員に工事着手前及び1ヶ月経過毎に提出するものとする。また、水ガラスの入荷時には搬入状況の写真を撮影するとともに、メーカーによる数量証明書をその都度監督員に提出するものとする。
- (2) 硬化剤等については、入荷時に搬入状況の写真を撮影するとともに、納入伝票をその都度監督員に提出するものとする。
- (3) 監督員等は、必要に応じて、材料入荷時の写真、数量証明書等について作業日報等と照合するとともに、水ガラスの数量証明書の内容をメーカーに照合するものとする。

2. 注入時の管理

- (1) チャート紙は、発注者の検印のあるものを用い、これに施工管理担当者が日々作業開始前にサイン及び日付を記入し、原則として切断せず1ロール使用毎に監督員に提出するものとする。なお、やむを得ず切断する場合は、監督員等が検印するものとする。また、監督員等が現場立会した場合等には、チャート紙に監督員等がサインをするものとする。
- (2) 監督員等は、適宜注入深度の検尺に立会するものとする。また、監督員等は、現場立会した場合等には、注入の施工状況がチャート紙に適切に記録されているかどうかを把握するものとする。
- (3) 大規模注入工事（注入量500k1以上）においては、プラントのタンクからミキサー迄の間に流量積算計を設置し、水ガラスの日使用量等を管理するものとする。
- (4) 適正な配合とするため、ゲルタイム（硬化時間）を原則として作業開始前、午前、午後の各1回以上測定するものとする。

〔Ⅱ. 注入の管理及び注入の効果の確認〕

1. 注入の管理

当初設計量（試験注入等により設計量に変更が生じた場合は、変更後の設計量）を目標として注入するものとする。注入にあたっては、注入量・注入圧の状況及び施工時の周辺状況を常時監視して、以下の場合に留意しつつ、適切に注入するものとする。

① 次の場合には直ちに注入を中止し、監督員と協議のうえ適切に対応するものとする。

イ. 注入速度（吐出量）を一定のままで圧力が急上昇または急低下する場合。

ロ. 周辺地盤等の異常の予兆がみられる場合。

② 次の場合は、監督員と協議のうえ必要な注入量を追加する等の処置を行うものとする。

イ. 掘削時湧水が発生する等止水効果が不十分で、施工に影響を及ぼすおそれがある場合。

ロ. 地盤条件が当初の想定と異なり、当初設計量の注入では地盤強化が不十分で、施工に影響を及ぼすおそれがある場合。

2. 注入効果の確認

発注者は、試験注入および本注入後において、規模、目的を考慮し必要に応じて、適正な手法により効果を確認するものとする。

〔Ⅲ. 条件明示等の徹底〕

薬液注入工事を的確に実施するため、別紙2のとおり条件明示等を適切に行うものとする。

なお、前記Ⅱ. の1を含め注入量が当初設計量と異なるなど、契約条件に変更が生じた場合は、設計変更により適切に対応するものとする。

(別紙2)

薬液注入工法に係る条件明示事項等について

1. 契約時に明示する事項

- (1) 工法区分 二重管ストレーナー、ダブルバッカー等
- (2) 材料種類 ①溶液型、懸濁型の別
②溶液型の場合は、有機、無機の別
③瞬結、中結、長結の別
- (3) 施工範囲 ①注入対象範囲
②注入対象範囲の土質分布
- (4) 削 孔 ①削孔間隔及び配置
②削孔総延長
③削孔本数

なお、一孔当りの削孔延長に幅がある場合、(3)の①注入対象範囲、(4)の①削孔間隔及び配置等に一孔当りの削孔延長区分がわかるよう明示するものとする。

- (5) 注 入 量 ①総注入量
②土質別注入率
- (6) そ の 他 上記の他、本文Ⅰ、Ⅱに記述される事項等薬液注入工法の適切な施工管理に必要となる事項

注) (3)の①注入対象範囲及び(4)の①削孔間隔及び配置は、標準的なものを表していることを合わせて明示するものとする。

2. 施工計画打ち合せ時等に請負者から提出する事項

上記1. に示す事項の他、以下について双方で確認するものとする。

- (1) 工法関係 ①注入圧
②注入速度
③注入順序
④ステップ長
- (2) 材料関係 ①材料(購入・流通経路等を含む)
②ゲルタイム
③配合

3. その他

なお、「薬液注入工法による建設工事の施工に関する暫定指針」に記載している事項についても適切に明示するものとする。

20. 土木工事施工管理基準運用方針

目 次

1. 適用範囲	20-1
2. 出来形管理	20-1
3. 品質管理	20-1
4. 写真管理	20-1
別添-1 出来形関係図書の作成要領(案)	20-2
別添-2 品質管理関係図書 of 作成要領(案)	20-12
別添-3 写真管理要領	20-15

土木工事施工管理基準運用方針

1. 適用範囲

この施工管理基準運用方針は、土木工事施工管理基準に基づき土木請負工事に適用する。

2. 出来形管理

(1) 出来形管理は、出来形の検測が基礎であり、測定にあたっては正確に行わなければならない。施工完了後明視できない部分については写真管理と併用して入念に測定して記録しておかなければならない。

測定は、測定基準に示されている測定箇所とその頻度により検測を実施するものとする。

(2) 出来形管理のまとめ方は、別添－1に示された出来形関係図書の作成要領(案)によるものとする。

3. 品質管理

品質管理のまとめ方は別添－2に示された品質管理関係図書の作成要領(案)によるものとする。

4. 写真管理

別添－3に示された撮影方法により、出来形確認及び工事の状況を撮影するものとする。

別添－ 1

出来形関係図書の作成要領（案）

出来形管理の考え方

出来形関係図書は工事の進行に伴って順次、実測→記録→整理されるものであるから、工事着手前に出来形を管理する工種、内容、測定時期等を定めて手順よく実施しなければならない。特に施工完了後明視できない箇所（埋戻又は水没する箇所等）は実測漏れのないよう慎重に実施しなければならない。

1. 一 般

- 1) 出来形関係図書に掲上される諸寸法、数値は現地を正確に実測したものでなければならない。
- 2) 出来形関係図書とは出来形図及び出来形成果表をいう。
- 3) 出来形関係図書は、特に指示のない限り工事検査員用として提出する必要はない。

2. 作成方法

- 1) 出来形関係図書は土木工事施工管理基準に示す各工種毎の手順によって作成する。なお特殊な工種についてはこれ等に準じて作成する。
- 2) 出来形図、出来形成果表に記入する実測寸法は特に明示されない限り出来形管理基準に示す実測単位まで正確に実測したものでなければならない。
- 3) 簡易な工種については出来形図の中に出来形成果表および数量計算を併記してもよい。

3. 出来高数量計算書

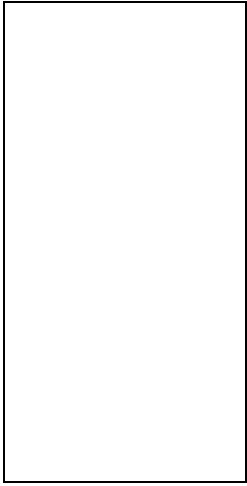
- 1) 出来形が設計寸法に対して規格値を満足していれば出来高数量計算は設計寸法で行うものとする。

工事出来形成果表

総括監督員	主任監督員

工事番号 _____ 工事名 _____ 現場代理人 _____ ④ _____ ④ _____ 施工管理担当者 _____ ④ _____

測定箇所	規格値														測定年月日	備考												
																	設計値	実測値	差	設計値	実測値	差	設計値	実測値	差	設計値	実測値	差
																	設計値	実測値	差	設計値	実測値	差	設計値	実測値	差	設計値	実測値	差



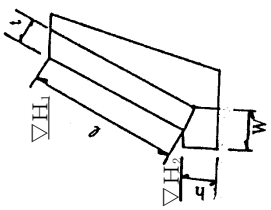
総括監督員	主任監督員

石積・ブロック積
石張・ブロック張
工 出 来 形 成 果 表 (例)

工事番号 _____ 工事名 _____ 現場代理人 _____ 施工管理担当者 _____

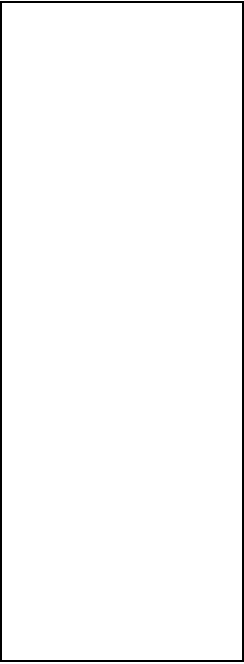
測定箇所	t		ℓ		H ₁		H ₂		W		h		L		測定年月日	備考
	設計値	実測値	設計値	実測値	設計値	実測値	設計値	実測値	設計値	実測値	設計値	実測値	設計値	実測値		
規格値	-50	0 < 3m-50ℓ	0 < 3m-50ℓ	≥ 3m-100	±50	±30	±30	±30	±30	±30	-30	-30	-100			
測 点	設計値	差	設計値	差	設計値	差	設計値	差	設計値	差	設計値	差	設計値	差		

(単位:mm)



(測定基準)
施工延長20mにつき1箇所

厚 t
法 ℓ
基 H₁
基 H₂
幅 W
高 h
延 L



コンクリート側溝工 出来形成果表 (例)

総括監督員	主任監督員

工事番号 _____ 工事名 _____ 現場代理人 _____ 施工管理担当者 _____

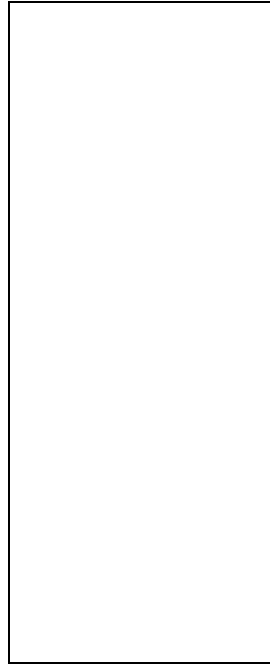
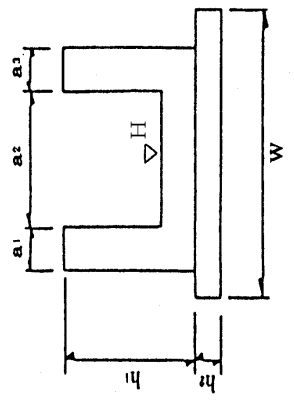
(単位:mm)

測定箇所 規格値	H		a ₁		a ₂		a ₃		W		h ₁		h ₂		L		測定年月日	備考
	設計値	実測値	設計値	実測値	設計値	実測値	設計値	実測値	設計値	実測値	設計値	実測値	設計値	実測値	設計値	実測値		
測点	±30		-20		-20		-30		コンクリート -30		-30		-30		-100			
									栗石 -50									

(測定基準)

施工延長20mにつき1箇所

- 基準高 H
- 幅 a₁
- 幅 a₂
- 幅 a₃
- 幅 W
- 高さ h₁
- 高さ h₂
- 延長 L



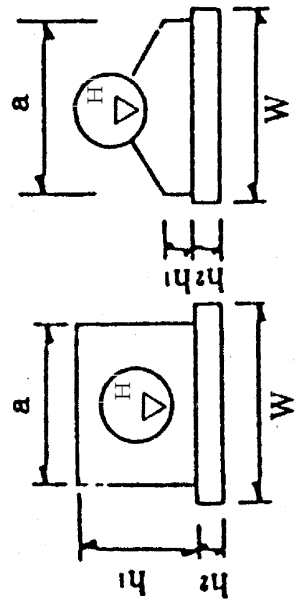
コンクリート管渠工 出来形成果表 (例)

総括監督員	主任監督員

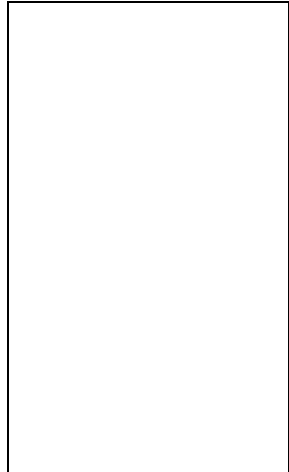
工事番号 _____ 工事名 _____ 現場代理人 _____ ⑩ 施工管理担当者 _____ ⑪

(単位mm)

測定箇所 規格値	H		a		W		h ₁		h ₂		L		測定年月日	備考
	設計値	実測値	設計値	実測値	設計値	実測値	設計値	実測値	設計値	実測値	設計値	実測値		
側転	±30		-50		コンクリート -30	栗石 -50	-30		-30		-100			



(測定基準)
 基準高 H
 幅 a
 幅 W
 高さ h₁
 高さ h₂
 延長 L
 施工延長20mにつき1箇所。

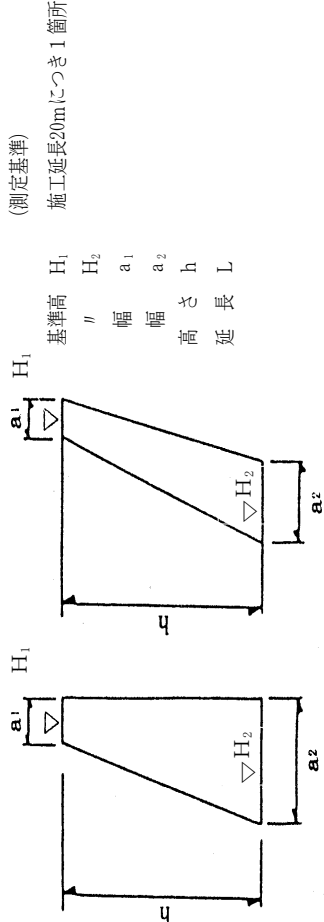


コンクリート擁壁工 出来形成果表 (例)

総括監督員	主任監督員

工事番号 _____
工事名 _____
現場代理人 _____
施工管理担当者 _____
(単位mm)

測定箇所 規格値	H ₁ ±5			H ₂ ±5			a ₁ -30			a ₂ -30			h			L			測定年月日	備考		
	設計値	実測値	差	設計値	実測値	差	設計値	実測値	差	設計値	実測値	差	設計値	実測値	差	設計値	実測値	差				
測点																						



出来形図(例)

総括監督員	主任監督員

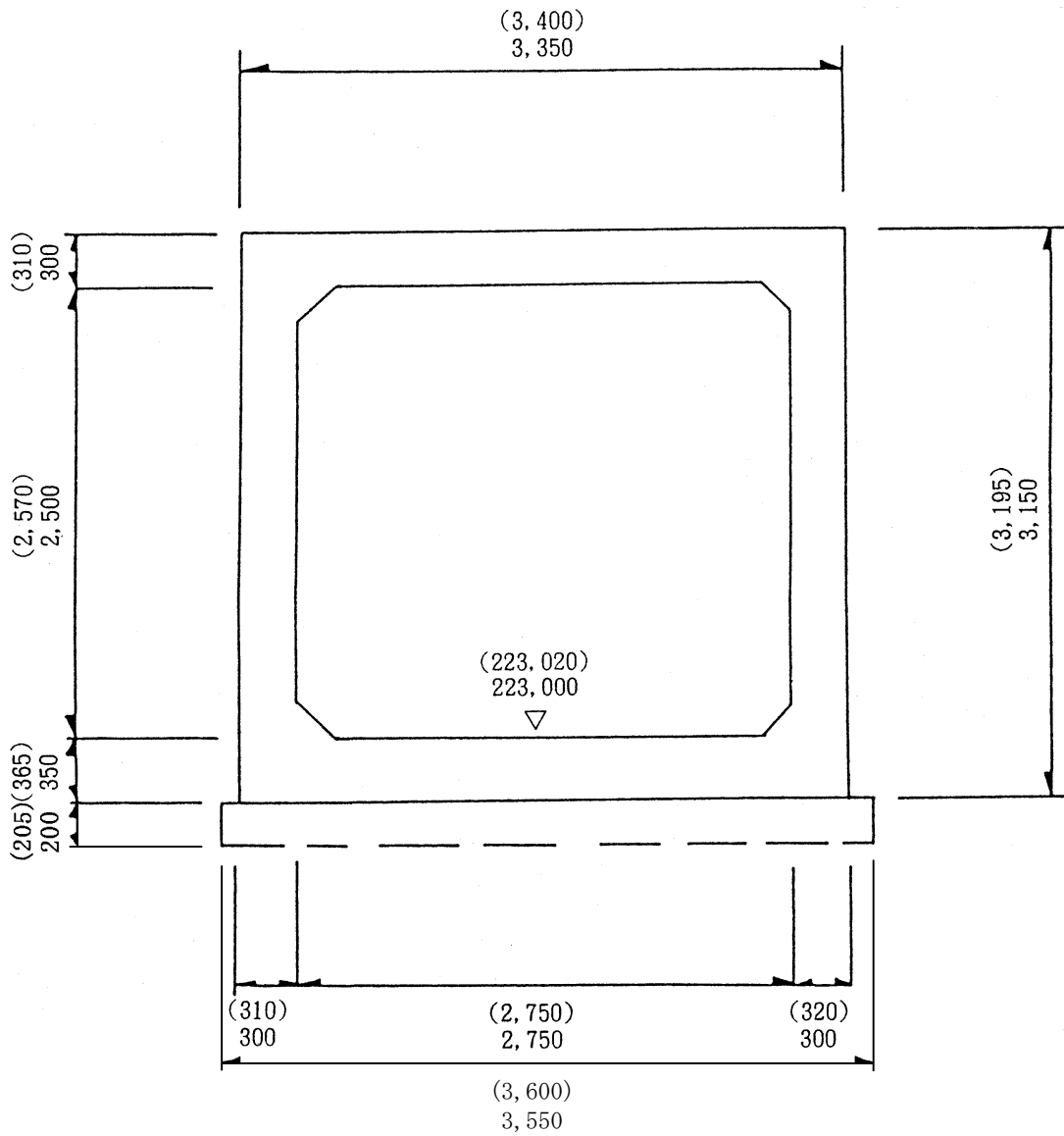
工事番号 _____ 工事名 _____ 現場代理人 (印) _____ 施工管理担当者 (印) _____

ボックスカルバート (例) 測点NO. 1

単位 mm

() ……実測値

又は、赤色で記入も可



コンクリート吹付工展開図 (例)

(モルタル)

総括監督員	主任監督員

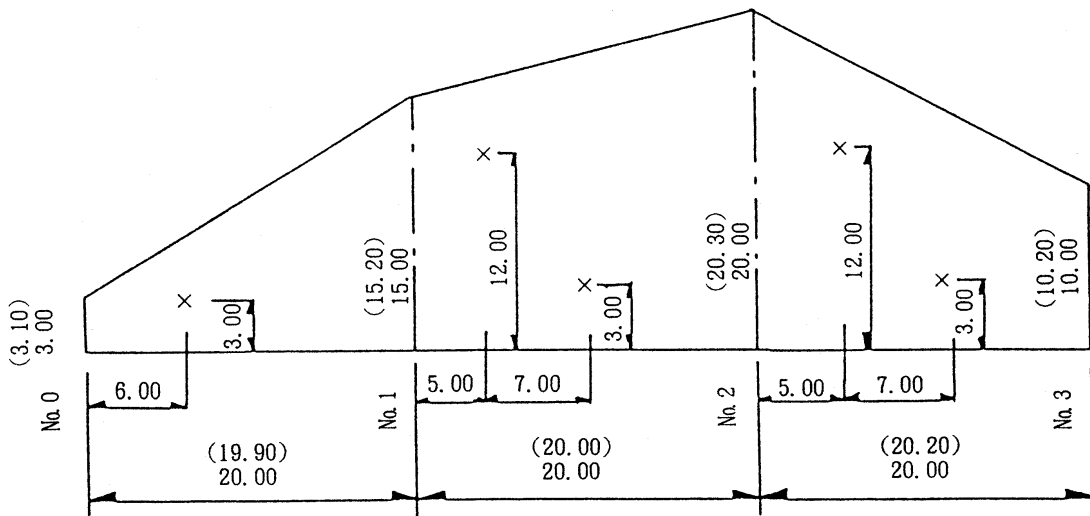
工事番号 _____ 工事名 _____ 現場代理人 (印) _____ 施工管理担当者 (印) _____

単位 m

() …… 実測値

又は、赤色で記入も可

× …… 破壊検査箇所



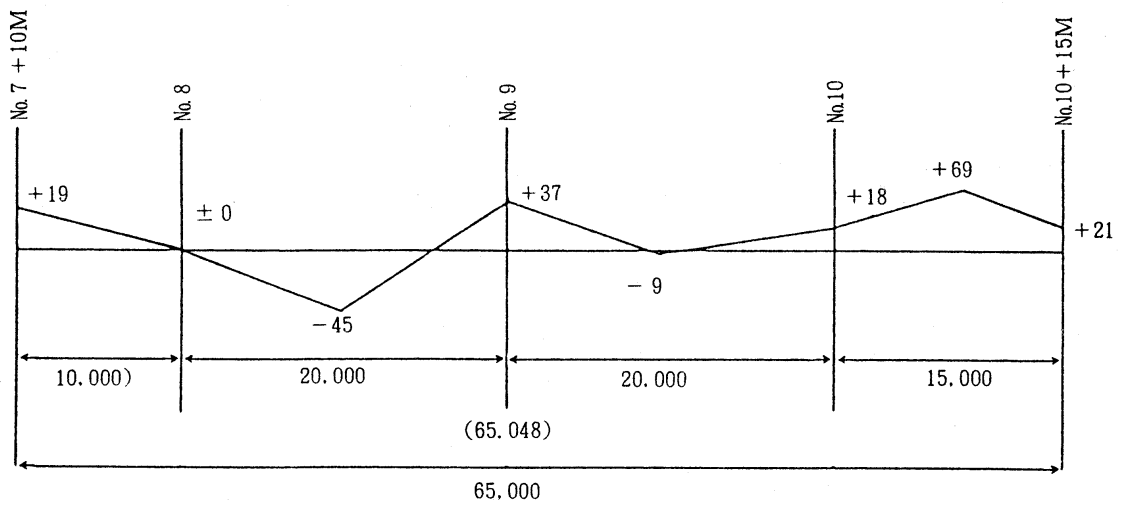
鋼矢板出来形偏心図（例）

総括監督員	主任監督員

工事番号 _____ 工事名 _____ 現場代理人 (印) _____ 施工管理担当者 (印) _____

注：鋼矢板の偏心は法線に対する鋼矢板のジョイントの中心との差で表示する。
 測定位置は大きな変化のみとらえればよい。
 (規格値100mm)

縮尺 縦 1 / 100
 横 1 / 300



総括監督員	主任監督員

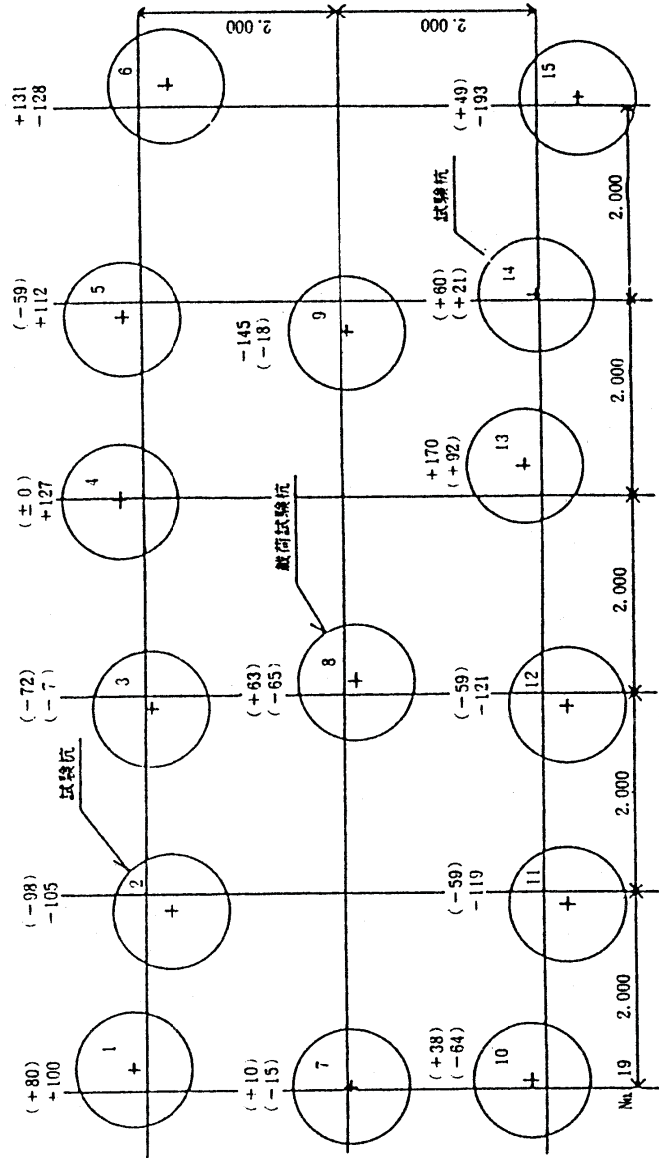
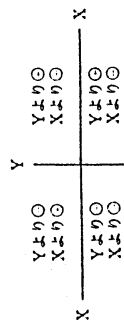
コンクリート杭打偏心出来形図 (例)

工事番号 _____ 工事名 _____ 現場代理人 _____ (印) 施工管理担当者 _____ (印)

上段 Y より 杭 径 300mm (規格値、杭径以内)

下段 X より 鉄筋コンクリート擁壁工基礎杭 No. 19~No. 19 + 10m 右側

注、偏心量が 100mm 以上のものについてのみ記入してもよい。
記入例において () は 100mm 以下のもの



別添－ 2

品質管理関係図書の作成要領（案）

品質管理の考え方

品質管理関係図書は工事監督ならびに施工者の工事施工管理上必要な資料であって、施工途時に行う品質試験はその都度整理し、考察を行いそれ等のデータや計算結果は次の品質管理に利用されるものであり、工事検査受検のための品質管理ではない。工事検査時には日々の管理状態を把握し、品質管理結果を知るため、資料の提示を求めているのに過ぎないのである。品質管理を行う以上は、工事の途中において生じた品質上の問題点について適切な処置を講じ、それらが記録されていなければならない。

1. 一 般

1) 品質管理関係図書とは次の図書をいう。

① 試験データ資料

各種の試験および測定された資料。

② ヒストグラム（柱状図）

品質の分布状態が全体的に把握出来るもの。

③ 工程能力図（折線グラフ）

時間的、位置的な品質の変動が目で確認できるもの。

④ 管理図（データシートを含む）

工事施工中において統計的手法により品質管理を行ったもの。

2) 品質管理計画書

品質管理を実施しようとする場合は設計図書の内容により、試験方法、試験（測定）回数についてどの様に実施しなければならないかを把握し、管理すべき項目を決めるため、施工計画書の中に品質管理計画書を作成しておかなければならない。

2. 作成方法

品質管理計画書の作成方法

手順 1. 設計図書を分解し品質管理を行うべき品質特性、試験種目、試験頻度を決定する。

手順 2. 手順 1 により決定した品質特性、試験種目、試験頻度により品質管理計画書を作成する。

ヒストグラム

品質特性が規格を満足しているかどうかは、ヒストグラムによって調べる。

ヒストグラムとは、横軸にデータの値をとり、データ全体の範囲をいくつかの区間に分け、各区間に入るデータの数を数えて、これを縦軸にとって作られた図のことで、柱状になっていることから柱状図とも言われている。

規格は一般に規格値として示される。

規格値とは、品質特性について、製品の許容できる限界値を設定するため、規格中に与えられている限界の値で、上限または下限を定めた片側規格値と、上下限両方を定めた両側規格値がある。土木工事の場合は、土木工事施工管理基準のなかで、品質および出来形の規格値として示される。

工程能力図

工程能力図は得られたデータが規格値を満足しているかどうかのチェックに用いられる連続的な表示方法である。

これにより規格の現況、能力等を見る。したがって統計的な考え方が使われておらず、工程上異常があるかどうかの判断はできない。

しかし規格値に対するデータの変動の様子を連続的につかまえることができる。

工程能力図の作り方は調べようとする対象の集団を区画割して（工区等）合理的な群にして各群の中で時間順序に従ってデータを記入していくのである。

工程能力図は非常に簡単に作れる。グラフ用紙を用意し、横軸にサンプル番号を、縦軸に特性値を目盛り、上下規格値を示す線を引く。各データはそのまま打点し各点を実線で結べばよい。

$\bar{x}-R$ 管理図（エックスバー、アール管理図）

この管理図は最も多く用いられるもので、重さ、長さ、時間などの計量値に用いられている。

\bar{x} は群の平均値、 R は群の範囲である。したがって \bar{x} 管理図では平均値の変動を管理し R 管理図では群の分布の中を管理するのに用いる。即ちこの2つの \bar{x} と R 管理図を対にして群の平均値の変動とバラツキの変化とを同時に見ていくことによって工程分布の状態をつかまえていく管理図である。

R 管理図は群の大きさ n が10より大きくなると性能が悪くなるので、一般に n が10以下の場合に用いる。

$x-R_s-R_m$ 管理図

個々のデータをそのまま時間的、空間的順序に並べて管理していくもので一点管理図と云う。データが一つあれば直ちに打点できるので工程の状態を早く判定できる。従って早く処置がとれる特長があるが管理図の性能は $\bar{x}-R$ 管理図より劣る。しかし1個のデータをとるのに時間がかかる場合又は試験に多額の費用がかかる場合などのとき便利である。ここで R_s とは相隣る値の差の絶対値をとり、 $x-R_s$ 管理図として用いるのが普通であるが、建設工事の場合のコンクリートの強度の場合のように、同一バッチからとった3個の供試体の平均強度によって1個のデータとみなす場合などについては測定誤差の管理も併せて行う。この場合も範囲 R を用いるので $\bar{x}-R$ 管理図の R と区別するために R_m としている。

別添－3

写真管理要領

第1. 総 説

工事写真は工事の施工管理（品質管理、出来形管理、工程管理等）に積極的に利用する必要があり不時の際（災害による工事の手戻り等）における出来形を証明する唯一の資料でもあるから、工事着手前から完成まで工事写真の整備に努めなければならない。

1. 工事写真の要件

工事写真は後で判定の資料として用いる報告文に類するものであるから、(1)いつ(2)どこで(3)だれが(4)いくら(5)なにををしていたかの5つの要素を織り込んだものでなければ意味のない写真になる場合が多い。

具体的には、

(1) いつ

工事は常に進捗しており、撮影の「時」は施工順序、工程及び進捗状況等の判定に欠くことができない。

(2) どこで

撮影の「場所」の確認も工事写真として欠くことができない。後で確認のできる背景をいれるとか黒板を利用しよう。

(3) だれが

この場合受注者の選択した工法ということになる。

(4) いくら

被写体の数量が確認できるものでなければ出来形写真の要件を欠く。

(5) なにを

この場合は県が注文した土木工事の構造物等を示す。

2. 撮影計画

工事の施工計画書を作成する際に、工事写真の撮影計画も併せて行わなければならない。

この計画には「土木工事施工管理基準」4. 写真管理基準 2. 工事写真の分類に示した写真の種類ごと工事工程に合せ、次に掲げる内容を盛り込む。

1. 撮影方針

- (1) 担当者（責任担当者のほか1～2名）
- (2) 撮影枚数（密度）
- (3) 時 期
- (4) 方 法
- (5) 場 所 等

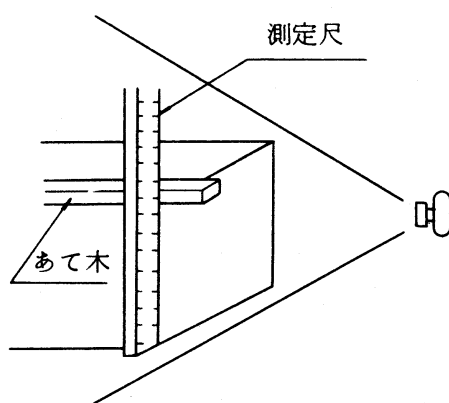
2. 出来形写真については1のほか土木工事共通仕様書、設計図書及び監督員の定める出来形管理の寸法測定点（撮影点）等を検討し、各工種ごとの進捗予定に適応した撮影計画表を作成する。

3. 撮影の実施

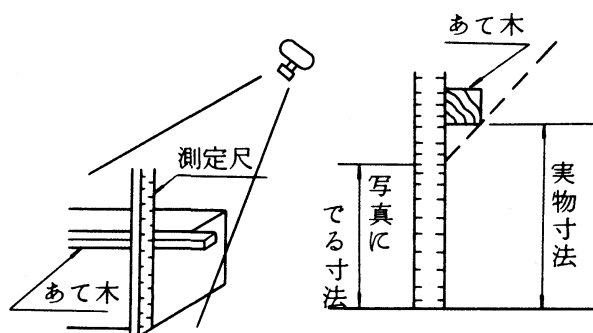
1. 担当者は工事の進捗状況に十分注意すると共に、各々の現場の担当者間との連絡を密にし、目的及び撮影計画に合致したよい写真を写すよう務めなければならない。
2. 監督員の立会を受けることに定められている工種の撮影に当っては、その立会のもとに実施する。
3. 実施に当って1の要件が写真に表われない場合、又は表わすことができない場合には、一枚ごとに撮影が済んだ段階で、フィルム番号及び1の要件の中の要素について記録しておかなければならない。
4. 重要部分については不良撮影による撮り直し防止のため、2枚以上の撮影或いは2台のカメラでの同時撮影等も考える。
5. 工事写真撮影上の一般的留意事項

- (1) 写真は、被写体に対するカメラ位置によって極端に映像が変わるもので、測定尺をあてて寸法を表示する写真を撮影する場合、被写体に対しカメラを斜めに構えて撮影すると、正確に寸法の表示がされないことが多い。従ってカメラ位置は被写体の中心でしかも直角の位置から撮影をすることが大原則である。

(良い撮り方)



(悪い撮り方)



- ア. 写された測定尺の寸法が正確に読みとれなければ出来形写真としては不適格ともいえる。このため撮影者は姿勢を低くして、つまり本体とあて木の

合致面よりもレンズの中心が下るようにすれば、測定尺が正確に読み得る写真を撮ることができる。

イ. 「悪い撮り方」の場合、被写体との角度が鋭角になるほど、又あて木が厚いほど写真に表われる寸法は短く写る。

ウ. 地形等との関係上どうしても鋭角でないと撮れない場合でも、極く薄いあて木を用いるとか、水糸を張る等の工夫をすれば、撮影角度による誤差のない写真を撮ることができる。

(2) 写真の映像及び測定尺の目盛りをはっきりさせるためには（焦点の奥行きを深めるために）、カメラの絞りをできるだけ絞って（従ってシャッターはスローにして）撮るとよい。

(3) 次の場合には見た目と実際の明るさに差があるので、露出に注意し、特に被写体の明るさ（床掘等で日影になっている部分を撮影する場合には日影の部分の明るさ）に合せた露出にしなければならない。

ア. 見た目より明るいもの（露出過度に注意）
海岸、青空、晴天時の積雪部等

イ. 見た目より暗いもの（露出不足に注意）
晴天時の影の部分、坑内、屋内等

(4) 現場の状況、撮影者の足場等によって逆光線撮影しかできない場合は、(a) ストロボを使う (b) カメラアングルを考える (c) フードを使う (d) 絞りをできるだけ絞る等してハレーション防止に努めなければならない。

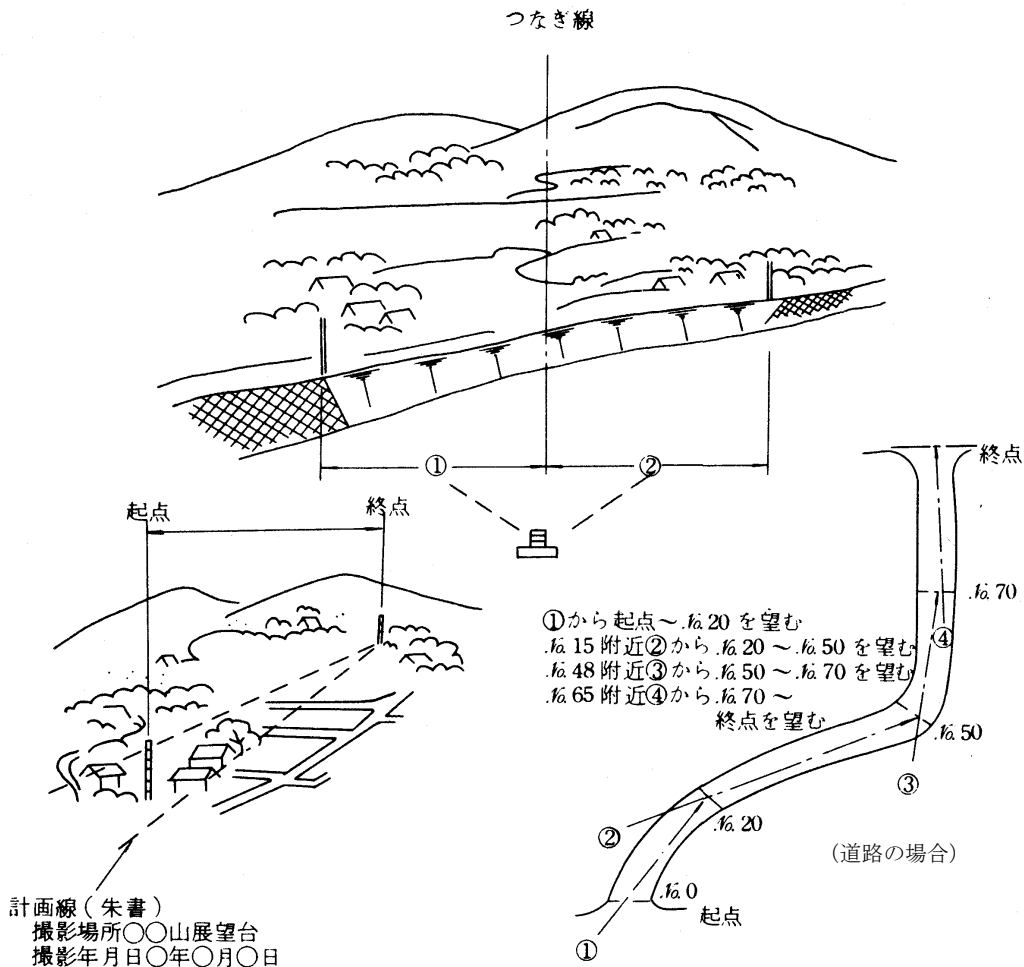
以上、天候、場所、被写体いずれも千差万別であり、その現場、被写体に適合した最適の工夫をすることが必要である。

第2. 工事状況写真

1. 着工前の写真

工事着工前に工事区間全体の状況が判断できる写真を撮影する。その詳細は

- (1) 起終点及び工区全体を写すものとし、同一画面に収まらない場合はつなぎ写真（パノラマ写真）とする。
- (2) 起終点位置をはっきりさせるために、ポール等を立てる。
- (3) 人家、立木屈曲等の多い場合は、追写真とする。追写真は、河川は上流側から下流側を望み、道路は起点側から終点側を望み撮影する。
- (4) パノラマ撮影の場合は、必ず三脚等を用い、カメラを水平に移動して行う。
- (5) 撮影時期は、丁張設置後、工事着工直前にすること。計画も判然とするので効果的である。
- (6) 着工前、施工中、完成の写真のそれぞれが関連づけのあるものにするため、撮影計画書又は着工前の写真の下に撮影場所（〇〇火の見櫓ノ〇〇山展望台、〇〇ビル屋上等）を記録しておくものとし、追写真の場合は、撮影箇所の略図を作成する。



(7) 撮影箇所と同じく撮影年月日も記録しておくものとする。

2. 施工中の写真

(1) 構成

施工中の写真には、次のようなものが挙げられる。

- 工事实施中の写真
- 検収写真
- 品質確認写真
- 出来形確認写真
- その他の施工中の写真

(2) 工事实施中の写真

この写真は第2-1の着工前の写真と同規模の全体的なもの、主要構造物の施工中のもの、重機械の稼働状況又は、組合せ施工中のもの、特殊工法の施工中のものほか仮設物又は仮設備の状況写真等がある。これらの工事实施中の写真は、原則として工事ごとに施工中、完成後に各々の工事段階に合わせて撮影を行うものとするが、工事の形態等により撮影密度を一定とすることは難しいので、受注者はその詳細について監督員と協議するものとする。

また、この写真は、第2の出来形写真とともに施工方法、施工時期、出来高、工程の進捗状況等の記録となり、総合的な判定の資料に用いられることがあるので、撮影にあたっては、風景的なもののみにとらわれることなく工夫することが大切である。

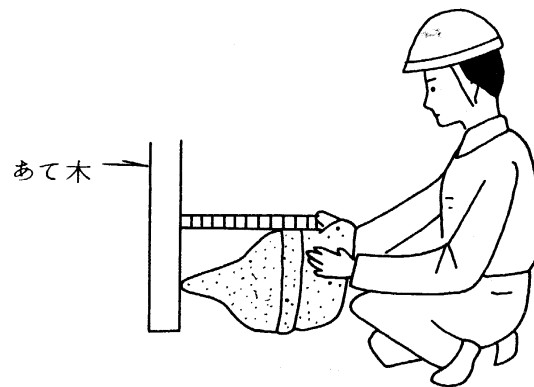
(3) 検収写真

この項でいう検収写真とは、工事に使用される材料のうち使用後において寸法、数量等が確認出来ないものについて現場に搬入された場合、受注者において、使用前に撮影を行い、形状、寸法、数量等が後日確認できるようにしておくものである。これらのうち主なものは

①路盤材料 ②基礎碎石 ③目地板 ④杭及び矢板類
⑤積石 ⑥玉石等沈石 ⑦地下排水 ⑧管用敷砂利、フィルター砂等がある。このほか工種により種々の材料があるが、検収写真は、次の要領で撮影する。

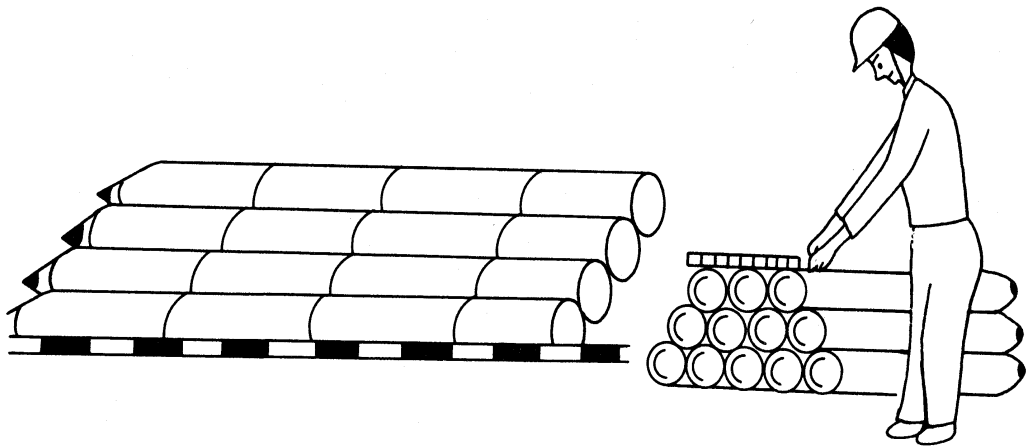
① 寸法確認写真

イ. ブロック又は積石の控長又は長径等は、次図のように写し、1組の検収写真とする。



また1個の重量で指定されている場合は、計量中の材料と関連のある写真とする。

ロ. 杭、管、矢板、方角材等については、長さ、径等について下図要領で撮影する。



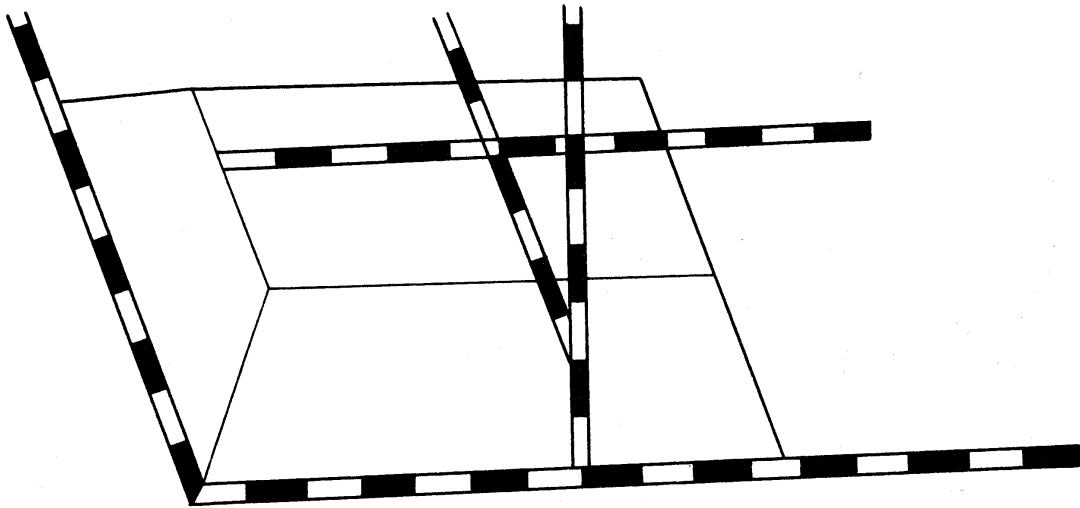
ハ. 骨材（砕石、路盤材料等）及び沈床用詰石の寸法（最大、最小径）は、築造又は構造物の品質にもつながることから、非常に重要視されるもの

であるが、これら寸法法を表示する写真撮影は非常に難しい。しかし、寸法でミリメートル単位まで読めなくとも、マッチ、又はタバコ等を同時に撮影することにより関連のわかる判定資料となるので工夫して撮影するものとする。

① 数量確認写真

施工後出来高が確認又は明視できなくなる材料（例、工事用道路又は補修用砂利、沈床詰石数量、乱積工法のブロック等）については、現場搬入後、使用前に数量が確認できる写真を撮影する。

野積み検収を行う場合は、次の要領により撮影する。



(4) 品質確認写真

施工管理の一環として実施される品質管理の実施状況を撮影する。

品質には、材料の品質、施工後の構造（築）物の品質があるが、前者は材料試験のデータ又は、材料製造元の試験成績等により確認でき、また通常施工に当たっての品質管理も行わないので、後者が対象となる。

後者は、現場において、調合又は加工の上、形成されるもので、施工時には施工管理が行われ、その結果は、管理図等に記録されるが、試験又は測定実施中の写真を記録として残し、試験または測定の結果表とともに品質確認の資料とするものであり、その撮影対象（被写体）及び撮影基準は、「土木工事施工管理基準」4. 写真管理基準 別紙撮影箇所一覧表によるものとする。

(5) 出来形確認写真

「土木工事施工管理基準」4. 写真管理基準 別紙撮影箇所一覧表の基準によって行うが、施工後明視或いは測定が不可能な所（床掘及び工事完成後地中、水中となる部分）については出来形確認の唯一の資料となるので撮り落とし、不良撮影のないよう注意する必要がある。又撮影については、細部撮影方法及び注意事項（19-24～41）を参照すること。

(6) その他の写真

この項目でいうその他の写真とは、工事施工中の一般写真で、PR写真、一般的施工状況写真で、特に監督員の指示のない限り撮影する必要はない。

3. 工事完成写真

完成写真は、全景及び部分の2種類に分類される。全景写真は、着工前の写真（19-18）に準じて撮影する。

部分完成写真は、主要工種ごと又は、主要構造物ごとに撮影する。この場合1方向1枚に限らず構図、採光等を考慮して、できるだけ数多く撮影しておく、着工、施工、完成の工程確認用のみでなく、PR写真として使用することもできる。

4. 安全管理関係写真

安全管理関係として、防備施設、標識施設、交通処理状況、事故対策施設等があるが、これらの写真は、一旦事故が発生した場合の原因探究、現場の安全管理状況の証明用として、必ず撮影しなければならない写真である。この場合、工事写真の要件（19-15）のうち、特に日時が判然とするようにしなければならない。

第3. 災害写真

1. 一般

この項でいう災害とは、天災地変その他不可抗力による損害の場合を指し、工事中災害写真は請負工事施工途中におけるこれら災害についての費用負担区分の判定に必要な資料として欠くことができない。

この災害写真も、前述各項の一般工事写真と同様の要素が満たされていなければならないのはいうまでもないが、一部異なった点から撮影を実施しなければならない。

これは、工事状況写真と同じように、被災前、被災中、被災後の状況組写真があれば良いということで、この組写真が資料として揃うよう、工事の進捗と合せて常に状況が判定できる写真を写しておくことが望ましい。

2. 河川工事災害

(1) 被災前の写真

これはあることが望ましい写真であって、工事状況写真の撮影の項を参照して実施する。

(2) 被災中の写真

洪水中、内水湛水中、又は漏水中及び冠水中の写真及び応急措置等の写真をできるだけ多く撮影するものとし、可能な場合は、測定尺を用い水深、その他の状況を判断できるよう工夫する。

(3) 被災後の写真

① 被災箇所全域及びその付近の状況を示す全ぼう写真を撮影する。

この場合、被災箇所の起終点には、目的となる箱尺又はポール等を立て、また最高位を示す洪水のこん跡が写るように工夫し、写された写真には、水位、流水方向等を記入する。

② 部分写真は、被災部分の状況が判るよう（できれば寸法も判るよう）でできるだけ詳細に撮影する。撮影は、下流側から順次上流側に行く。

この写真に記入する事項は、出水位、流水方向、被災前の状況線とする。

(4) 整理

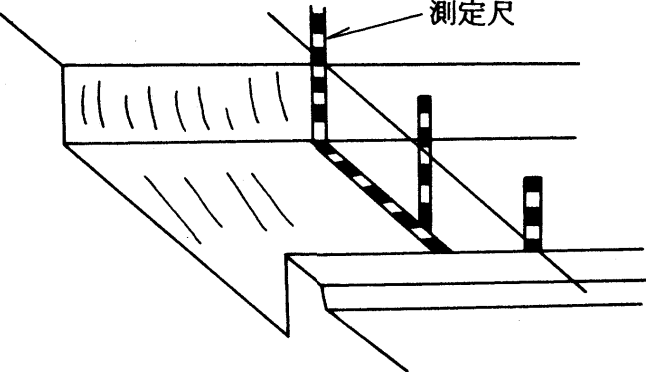
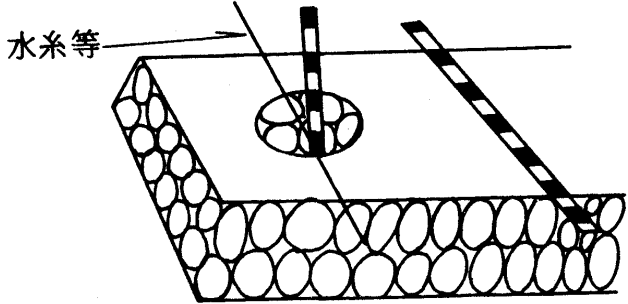
整理は、被災箇所ごとに被災前、被災中、被災後の関連が判るよう行いアルバムに貼り付ける。写真には1枚ごとに箇所番号、位置、撮影年月日、時刻、その他必要事項の説明を付し、同事項を写真の裏にも記入しておくものとする。

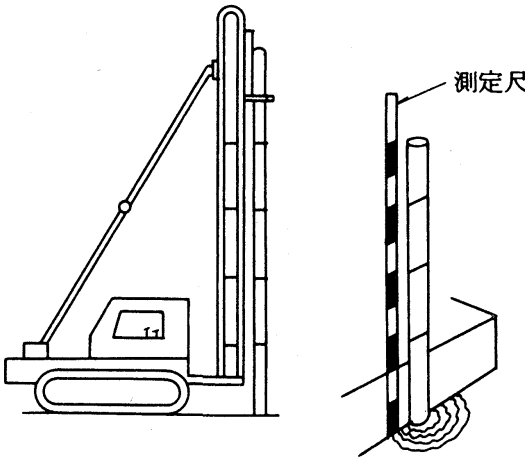
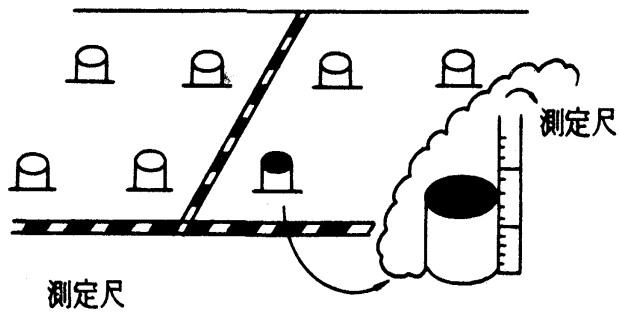
3. 道路、海岸、砂防、その他の工事災害

河川工事災害を準用する。

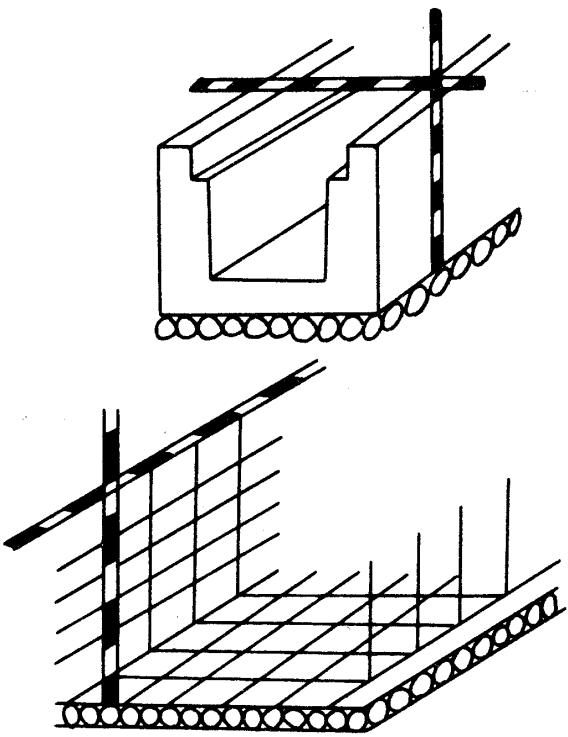
〔細部撮影方法及び注意事項〕

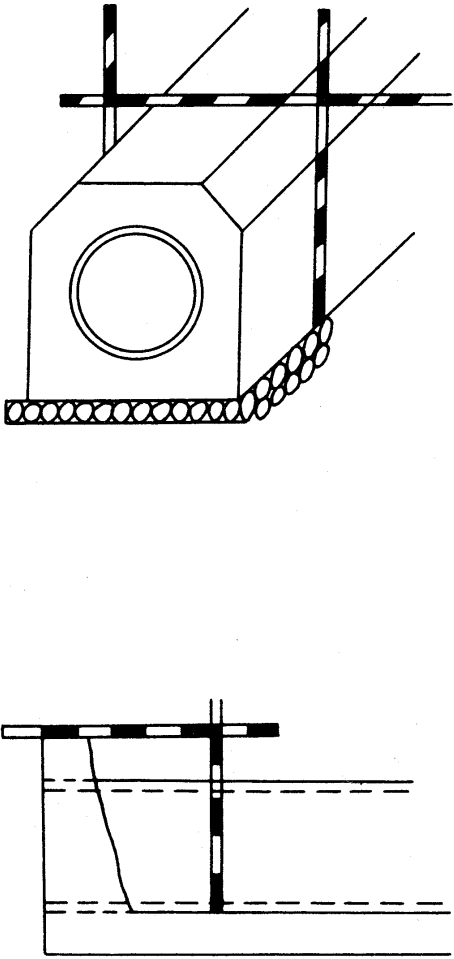
出来形寸法の写真撮影方法及び注意事項は、下記に示すとおりである。

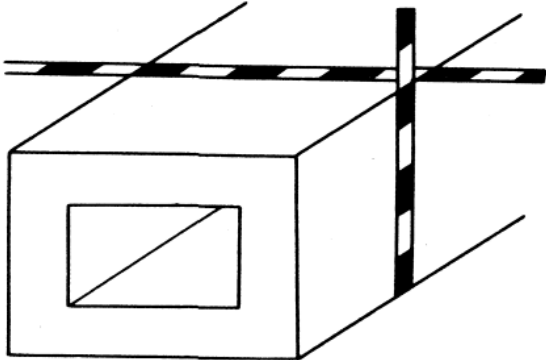
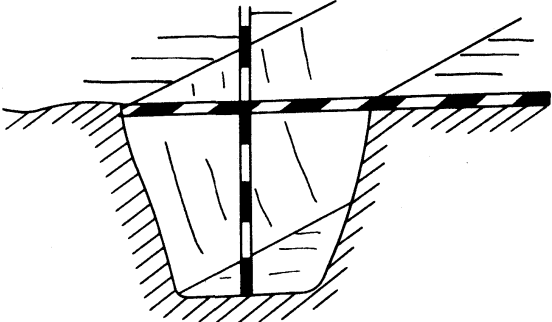
工 種	種 別	撮影対象	撮影方法及び注意事項
共 通	基礎碎石	施 工 面	<p>○床掘り終了後碎石填充前に、基礎仕上がり面と関連のついた写真を写す。</p> 
		出来形寸法	<p>○碎石締固後の段階で仕上面及び幅厚さ等寸法が判るよう写す。</p> 
	基礎杭 (矢板)	建込み杭 寸法	<p>○建込み前に杭に、予め目盛りをつけ、同時に杭打やぐらにも目盛りをつけ設計寸法どおりの杭を建込んだ時点で写す。また、水中建込みの場合は、水深と関連づけて撮影する。</p>

工 種	種 別	撮影対象	撮影方法及び注意事項
共 通		杭 位 置	<p>○杭打ち所定面までの掘削終了後、位置杭間隔、高さ等が判るように写す。又全長打込みが不能で頭部を切断する場合は切断前に撮影し、継杭をする場合は継杭施工後に撮影する。</p>   <p>当該杭にマジックインキ等で目印をし、詳細部の高さの計測との関連が判るようにする。</p>

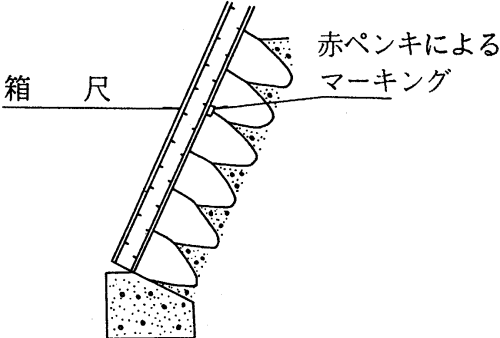
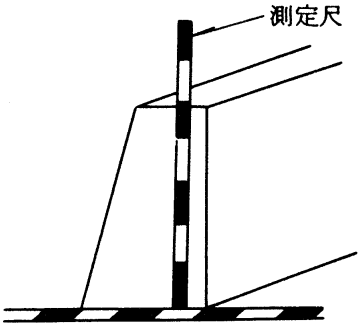
工 種	種 別	撮 影 対 象	撮 影 方 法 及 び 注 意 事 項
共 通	コンクリート 基 礎	施 工 面 出来形寸法	<p>○施工面仕上げ後型わく組立て前に写すものとするが、砕石基礎仕上げ後撮影しているものは写す必要はない。</p> <p>○型枠取外し後、上部工事又は埋戻し前に幅、高さ、厚さが判るように撮影を行う。</p> <div data-bbox="751 685 1337 1081" data-label="Image"> </div> <p>○型枠組立完了時に撮影を行う。</p> <p>○鉄筋コンクリートの場合は、鉄筋の位置、間隔が判るように撮影を行う。</p>
コンクリート 側 溝	基 礎 コンクリート	基 礎 砕 石 出来形寸法	<p>○共通に同じ。</p> <p>○型枠外し後埋戻し前に埋設部分の寸法（高さ幅）が判るように撮影する。</p>

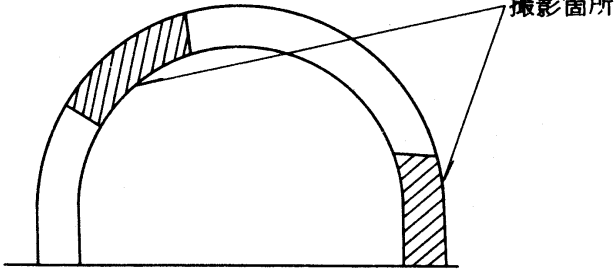
工 種	種 別	撮影対象	撮影方法及び注意事項
コンクリート 側 溝			 <p>(鉄筋コンクリートの場合は配筋後の撮影を行う)</p> <p>○歩車道境界、官民境界、側溝等ブロック使用のものは基礎仕上げブロック据付後、中埋コンクリート打設前に写す。</p>
管 渠	基礎工 布設巻立 呑 吐 口	据 付 寸 法 出 来 形 寸 法 "	<p>○共通に同じ。</p> <p>○管据付後埋戻し前に、管の据付接合等について撮影する。</p> <p>○コンクリート巻立の場合は配筋完了後鉄筋の位置、間隔等が判るよう撮影する。</p> <p>○型枠取外し後埋設前に外形寸法が判るよう撮影する。</p> <p>○同上</p>

工 種	種 別	撮影対象	撮影方法及び注意事項
管 渠			 <p data-bbox="699 1480 1177 1514">吞吐口については配筋状態も写す。</p>
函 渠	軀 体	出来形寸法 そ の 他	<ul style="list-style-type: none"> <li data-bbox="699 1554 1362 1637">○底板、側壁、頂版別に鉄筋組立終了後、位置間隔寸法等が判るよう撮影する。 <li data-bbox="699 1653 1362 1736">○型枠取外し後埋戻し前に、幅、高さ等外形寸法が判るよう撮影する。 <li data-bbox="699 1751 932 1785">○管渠工に同じ。 <li data-bbox="699 1800 1177 1834">○吞吐口の撮影は管渠工に準ずる。

工 種	種 別	撮 影 対 象	撮 影 方 法 及 び 注 意 事 項
函 渠			
地下排水溝	有 孔 管 地下排水 管及びコ ンクリー ト製透水 管	施 工 面 据 付 寸 法 施 工 面 出 来 形 寸 法	<p>○掘削終了後地下排水工の深さ断面寸法が判るよう撮影する。</p>  <p>(床掘終了後)</p> <p>○基礎工完成後据付位置が判るよう写す。 ○フィルター材料施工後フィルター厚さが判るよう写す。 ○有孔管に同じ。 ○基礎工、地下排水管の芯、フィルター材料の布設の段階ごとに断面寸法、施工状況が判るよう撮影する。</p>

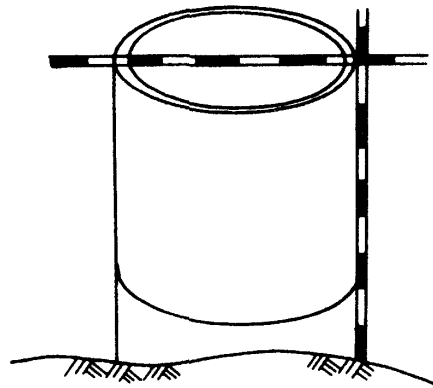
工 種	種 別	撮 影 対 象	撮 影 方 法 及 び 注 意 事 項
コンクリート ブロック 積 工	基 礎 工 ブ ロ ッ ク 精 工	厚 さ	<p data-bbox="699 315 1361 600">○共通に同じ。 ○ブロック積施工前、丁張設置後及び施工中根石部分及び中段部分で厚さが判るよう撮影する。 ただし高さ1 m未満の場合は根石部分のみでよい。</p> <div data-bbox="730 683 1300 1377" style="text-align: center;"> </div> <p data-bbox="699 1585 1361 1921">○練ブロック積で裏型枠設置の際は、裏型枠設置時に撮影する。 ○（注）ブロック積工の背面は施工後完全に明視出来ないものであり、後日の出来形確認のためには写真撮影が最も合理的でありこのためにも撮影基準にとらわれずできるだけ密に撮影するようにする。</p>

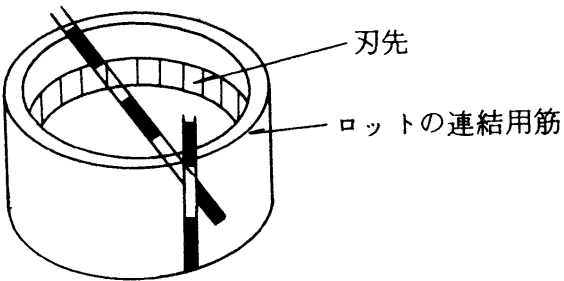
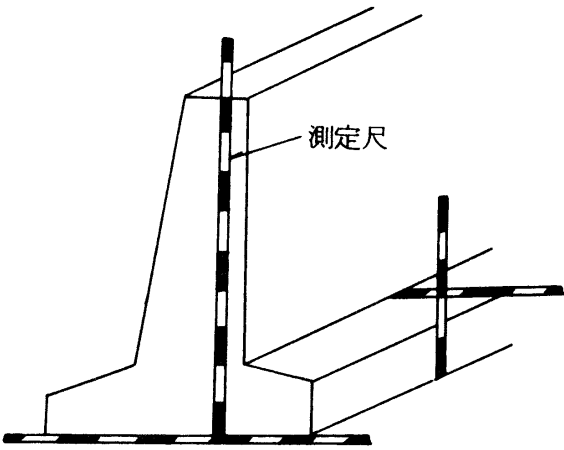
工 種	種 別	撮 影 対 象	撮 影 方 法 及 び 注 意 事 項
コンクリート ブロック 積 工		法長又は高さ	<p>○ブロック積終了後、埋戻しされる部分は法長又は高さがわかるよう撮影する。</p> <p>○（注）埋戻しされる部分には基礎工仕上げ面よりスタッフを入れ1 mごとにブロック積前面にマーキングをして寸法明示し撮影するとよい。</p> 
	排水 管	布 設 寸 法	○据付け寸法、勾配等が判るよう撮影する。
石 積 工			○コンクリートブロック積に同じ。
コンクリート ブロック (石) 張 工			○共通、コンクリートブロック積工を準用する。
コンクリート 擁 壁 工	基 礎 工 擁 壁 工	鉄 筋 組 立 寸 法 出 来 形 寸 法	<p>○共通に同じ。</p> <p>○鉄筋筋立て寸法がわかるよう撮影する。</p> <p>○型枠取外し後埋戻しされる部分の出来形寸法が判るよう撮影を行う。</p> 

工 種	種 別	撮 影 対 象	撮 影 方 法 及 び 注 意 事 項
コンクリート (モルタル) 吹付工	法 面	吹 付 面 出来形寸法	<ul style="list-style-type: none"> ○ワイヤーメッシュ等を張付けしない場合は吹き付け面の清掃又は締固め後に吹付け実施面の撮影を行う。 ○ワイヤーメッシュ（ワイヤーラス）張付け後の写真。
トンネル	覆 工 埋設支保工 湧水処理工	出来形寸法 建 込 間 隔 遮 水 膜	<ul style="list-style-type: none"> ○型枠外し後接続工区の打設前にアーチ部及び側壁の厚さを写す。 <div style="text-align: center; margin: 20px 0;">  </div> <ul style="list-style-type: none"> ○埋設支保工がある場合は、型枠組立前に支保工建込み間隔が判るよう撮影する。 ○遮水膜設置後1施工単位（連続区間）1箇所の割で設置状況が判るよう撮影する。 ○集水渠の各寸法が判るよう撮影する。 ○工種地下水排水工に同じ。 ○型枠取外し後、巻厚、設置深さが判るよう撮影する。

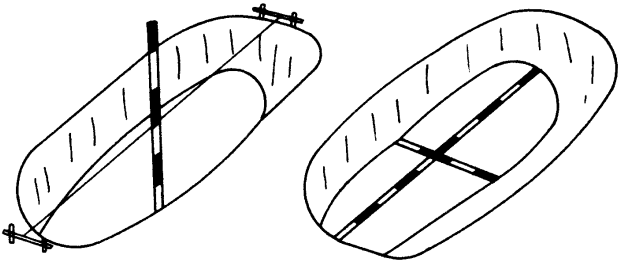
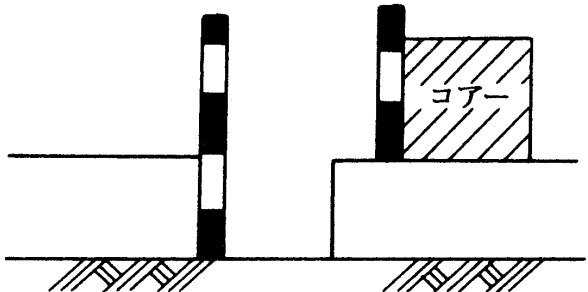
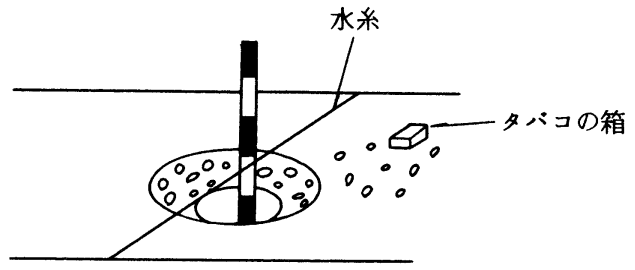
工 種	種 別	撮影対象	撮影方法及び注意事項
トンネル	坑口工 その他	出来形寸法	<div data-bbox="746 488 1289 824" data-label="Image"> </div> <p data-bbox="703 1003 1361 1480"> ○坑口工施工中、又は施工後埋設される部分について、寸法が判るよう擁壁、管渠等の吞吐工に準じて撮影する。 ○トンネル工事の写真撮影は、工法等により一概に取り決めることは難しい。特に完成後明視出来ない工種の多いトンネル工事において臨機応変な撮影を行わなければならない。 ○トンネル内の構造物で完成後明視できないものについては、共通又は一般施工に準じて撮影を行うものとする。 </p>

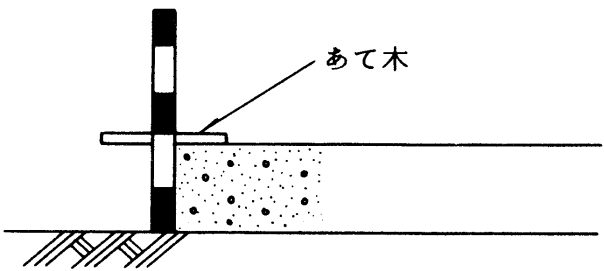
工 種	種 別	撮 影 対 象	撮 影 方 法 及 び 注 意 事 項
プレストレスト コンクリート 工	桁 製 作	P C 鋼 材 配 置	○各桁（プレキャスト製品を除く）ごとにPC鋼材の配置後、コンクリート打設前に配置の状況が判るように写す。
	横 締 め	P C 鋼 材 配 置	○PC鋼材の配置後、隠れるものはコンクリート打設前に配置の状況が判るように写す。
	横 桁	配 筋	○鉄筋組立後、寸法、間隔が判るように撮影する。
	地 覆		○同上
橋 梁	基 礎	杭 基 礎 栗 石 基 礎	○ } 共通に同じ。 ○ } ○現場搬入後1箇所ごとに、径、高さ、厚さ等が判るように撮影する。
	井筒基礎	沓 の 寸 法	
		井筒の鉄筋	○各ロットごとに鉄筋の径、間隔等が判るように写す。
		井筒の出来形寸法	○各ロットごとに型枠取り外し後、径、厚さ、高さ等が判るように写す。



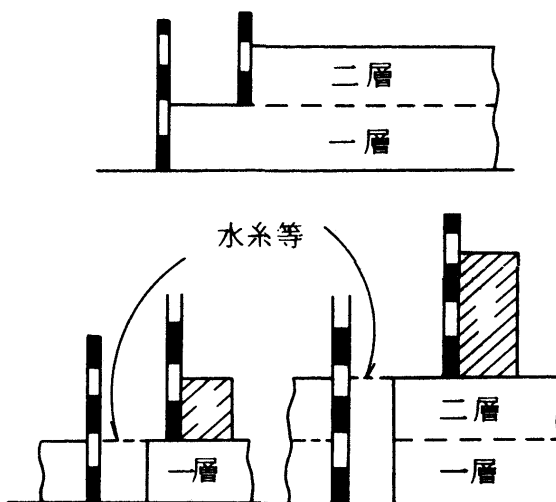
工 種	種 別	撮 影 対 象	撮 影 方 法 及 び 注 意 事 項
橋 梁	軀 体	<p>井筒底版の鉄筋</p> <p>底版の厚さ</p> <p>蓋版の鉄筋及び厚さ</p> <p>配筋</p> <p>出来形寸法</p>	<p>撮影方法及び注意事項</p>  <p>○井筒最終ロット沈下後底版コンクリート打設前に水沓を行いながら、底版コンクリートの配筋を行う時点において鉄筋の配置間隔寸法が判るように写す。</p> <p>○底版コンクリートの厚さの確認は、難しいので打設前と打設後に撮影し沓の内側につけた印等により確認する方法等工夫する。</p> <p>○底版に同じ。</p> <p>○フーチング脚部、台梁について、それぞれを鉄筋組立後、位置、間隔、寸法等が判るよう撮影する。</p> <p>○型枠外し後、埋戻し又は、明視できない部分について出来形寸法が判るように写す。</p> 

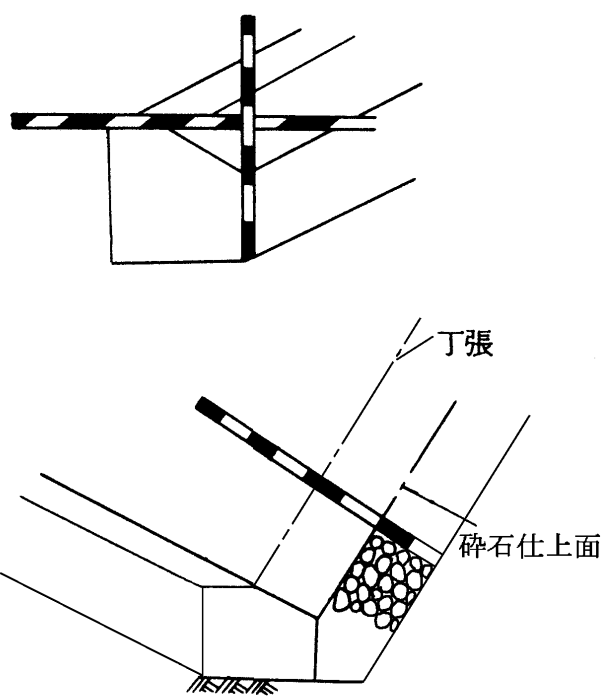
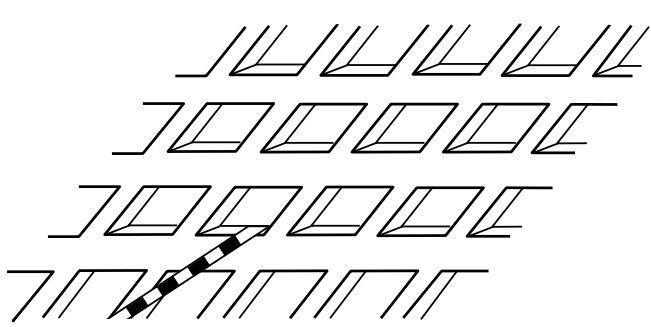
工 種	種 別	撮影対象	撮影方法及び注意事項
橋 梁	床 版	配 筋	<p>○鉄筋組立後、位置、間隔、寸法等が判るように写す。</p> <div data-bbox="742 627 1348 963" data-label="Image"> </div> <p>○内はできるだけ拡大撮影する。</p>
	地 覆 鋼橋塗装	配 筋 装 塗	<p>○同上</p> <p>○鋼橋塗装のケレン、下塗り、中塗り、上塗りの段階ごとにカラー撮影し、その状況が判るように撮影する。</p> <p>○塗装厚の測定状況が判るように撮影する。</p>
土 工	伐 除 根 段 切 衣 土 置 換 工	施 工 面 施 工 面 厚 さ 出 来 形 寸 法	<p>○伐除根前と施工後と対比できるように撮影する。</p> <p>○盛土地盤の段切完了後、段切寸法、施工状況が判るよう撮影を行う。</p> <p>○丁張設置時又は法揃え時は厚さが判るよう写す。</p> <p>○置換工の掘削完了後、深さ、幅等が判るよう撮影を行う。</p>

工種	種別	撮影対象	撮影方法及び注意事項
土工			<p>(深さ) (幅、長さ)</p> 
路盤工	仕上厚	出来形寸法	<p>○路盤工及び基礎工仕上げ後、厚さが判るよう撮影を行う。安定処理工法等の場合コアを採取し、コアと現場との関連の判る写真を撮る。</p>  <p>骨材粒径が、対比して判るようなものを置く。 例えば、タバコの箱</p> 

工 種	種 別	撮 影 対 象	撮 影 方 法 及 び 注 意 事 項
コンクリート 舗 装	施工基礎	打 設 前	○コンクリート打設、又は砂層敷均し前に路盤 状況が判るよう撮影する。
	路 盤 紙	敷 設 状 況	○路盤紙を使用する場合は、その敷設状況、路 盤紙のかわりにアスファルト乳剤又はタール を散布する場合は、その散布の状況が判るよ うに写す。
	スリップバー	据 付 寸 法	○スリップバー、又はタイバー据付後、位置寸 法等が判るように写す。
	タイバー 鉄 網	据 付 寸 法	○鉄網コンクリートの場合の鉄網の据付け状 況、位置、寸法等が判るように写す。
		出来形寸法	○コンクリート本体の厚さを、型枠外し後写す。
			

工 種	種 別	撮影対象	撮影方法及び注意事項
アスファルト 舗 装	舗 設 面 施 工	処 理 状 況	○舗設面処理前の路盤状況とプライムコート、 タックコート等舗設面の処理状況とが対比で きるように写す。
		温 度 管 理	○合材敷均し後、転圧に先だち、温度測定中の 写真を写す。できれば温度計の指針が読める ように写す。
		出来形寸法	○各層毎に出来形寸法が判るように写す。 型枠取外し後又は打継目箇所の場合
		舗 設 状 況	○敷均し、転圧機械の作業の状況を写す。
護 岸	法留基礎 コンクリート 法 留	出来形寸法	○共通に同じ。 ○側枠外し後、明視できなくなる部分の出来形 寸法が判るように写す。



工種	種別	撮影対象	撮影方法及び注意事項
護岸			 <p data-bbox="375 1131 678 1422"> 法 梃 出来形寸法 法覆施工面 出来形寸法 コンクリート 法 枠 基 礎 出来形寸法 </p> <p data-bbox="702 1131 1356 1467"> ○法梃え終了後、法覆表面（丁張）からの寸法（厚さ）が判るように写す。 ○裏込基礎施工後、前項同様に厚さが判るように写す。 ○共通に同じ。 ○法枠コンクリート型枠取り外し後、法枠の厚さが判るように写す。 </p> 

工 種	種 別	撮影対象	撮影方法及び注意事項
護 岸			○鏡張りコンクリート施工前、裏込基礎施工後、前項と同様に法枠表面までの寸法が判るように写す。完成後、埋戻しされる部分については、埋戻し前に法枠後、法枠表面寸法、及び法長が判るように撮影する。
コンクリート ブロック 根 固	河 床	施 工 面	<p>○床均し後、根固工施工前に水位と水深の関連のある写真を撮影する。この場合、仮量水標、及び仮マークを必ず写しておくこと。</p>
汚濁防止 膜工	汚濁防止 膜工	据 付 寸 法	○陸上据付けで、据付け後埋設される場合及び完成後明視出来ないものは据付寸法及び箇数が判るように写す。
		出 来 形 数 量	○個々のブロックには、一連番号を付して撮影する。
		取 付 ・ 組 立 状 況	○カーテンの接続、アンカー等の取付状況が判明できるよう撮影する。
		運 搬 ・ 設 置 状 況	○作業状況が判明できるよう使用船舶機械を配慮し撮影する。
		撤 去 状 況	○同上
		設 置 状 況	○正面、側面等全体の設置状況が判明できるよう撮影する。
そ の 他			○前記各工種に示すところを準用するものとし、完成後明視できない部分は、必ず撮影するものとする。

21. コンクリート中の塩化物総量 規制及びアルカリ骨材反応抑 制対策実施要領

目 次

1. コンクリート中の塩化物総量規制及びアルカリ骨材反応抑制対策実施要領	
I コンクリート中の塩化物総量規制	21- 1
II アルカリ骨材反応抑制対策	21- 3
アルカリ骨材反応抑制対策（土木構造物）実施要領	21- 5
2. 骨材のアルカリシリカ反応性試験（モルタルバー法）国土交通省法	21- 7
3. 骨材のアルカリシリカ反応性試験（化学法）国土交通省法	21-12

1 コンクリート中の塩化物総量規制 及びアルカリ骨材反応抑制対策実施要領

この要領は、土木構造物の耐久性を向上するために、工事施工時におけるコンクリート中の塩化物総量規制及びアルカリ骨材反応抑制対策を現場において行う場合に必要な事項を定めるものである。

I コンクリート中の塩化物総量規制

1 適用範囲

土木構造物に使用されるコンクリート及びグラウト剤を対象とする。

(1) 生コンクリート

鉄筋コンクリート構造物を対象とする。

ただし、下記の構造物は対象としない。

- ①小型構造物 (I)・(II)
 - ②消波・根固めブロック
- (鉄筋コンクリートとして設計されたものは除く。)

(2) コンクリート製品

下記に示す製品とする。

コンクリート製品①

鉄筋コンクリート管

遠心力鉄筋コンクリート管

鉄筋コンクリート組立土止

遠心力プレストレストコンクリートポール

鉄筋コンクリートフリューム

鉄筋コンクリートケーブルトラフ

加圧コンクリート矢板

鉄筋コンクリートU形用ふた

鉄筋コンクリートボックスカルバート

PCボックスカルバート

鉄筋コンクリートセグメント

鉄筋コンクリートU形

鉄筋コンクリートL形

遠心力鉄筋コンクリートくい

ポストテンション方式遠心力プレストレストコンクリートくい

道路用鉄筋コンクリート側溝ふた

鉄筋コンクリートベンチフリューム

鉄筋コンクリート矢板

ロール転圧鉄筋コンクリート管

鉄筋コンクリートL型擁壁

道路用鉄筋コンクリート側溝

コンクリート製品②

スラブ橋用プレストレストコンクリート橋げた

軽荷重スラブ橋用プレストレストコンクリート橋げた

けた橋用プレストレストコンクリート橋げた

プレストレストコンクリート矢板

プレテンション方式遠心力プレストレストコンクリートくい

プレテンション方式遠心力高強度プレストレストコンクリートくい

コア式プレストレストコンクリート管

※ [①・②とは2の(1)・(2)による。]

2 規制値

- (1) 鉄筋コンクリート部材、ポストテンション方式のプレストレストコンクリート部材（シース内のグラウトを除く。）及び用心鉄筋を有する無筋コンクリート部材における許容塩化物総量は、 $0.60\text{kg}/\text{m}^3$ (Cl^- 重量) とする。
- (2) プレテンション方式のプレストレストコンクリート部材、シース内のグラウト及びオートクレーブ養生を行う製品における許容塩化物総量は $0.30\text{kg}/\text{m}^3$ (Cl^- 重量) とする。
- (3) アルミナセメントを用いる場合又は電食のおそれのある場合等は、試験結果等から適宜定めるものとし、特に資料が無い場合は $0.30\text{kg}/\text{m}^3$ (Cl^- 重量) とする。

3 生コンクリートの測定及び判定

- (1) コンクリート中の塩化物量の測定及び判定は、原則としてコンクリート打設場所で請負者の責任において実施する。
ただし、工場で実施する場合の測定は製造業者が行い、請負者が立会い判定する。
- (2) コンクリート中の塩化物量は、(財)国土開発技術センターの評価を受けた測定器により測定するものとする。
- (3) 測定方法は、使用する測定器の仕様によるものとする。
- (4) 測定は、コンクリートの打設が午前と午後にまたがる場合は、一日につき二回以上（午前、午後）、コンクリート打設前に行うものとする。
ただし、打設量が少量で、半日で打設が完了するような場合には、1回でもよい。
また、コンクリートの種類（材料及び配合等）や工場が変わる場合については、その都度、一回以上の測定を行うものとする。
- (5) 測定結果の判定は、測定ごとに行うものとし、それぞれの測定における3回の平均値が、2に示している塩化物総量以下であることをもって合格とす

る。

なお、測定の結果不合格となった場合は、その運搬車のコンクリートの受取りを拒否するとともに次の運搬車から、毎回測定を行い、それぞれの結果が規制値を下回ることを確認した後、そのコンクリートを用いるものとする。

ただし、この場合塩化物総量が安定して規制値を下回ることが確認できれば、その後の測定は通常の頻度で行ってもよいものとする。

4 コンクリート製品の測定及び判定

- (1) 請負者は、製造業者に工場での管理データや製造時の塩化物の測定結果を提出させるものとする。
- (2) 測定は、打ち込み前のフレッシュコンクリートについて行う。
- (3) 測定は、3の(2)・(3)に準じて行う。
- (4) 頻度は、1回/ロット以上、強度等の管理と同様とする。
- (5) 製品受け入れの判定は、(1)の資料により行う。

5 監督

監督員は、適宜測定に立会うものとし、その他については請負者より提出させた測定記録により審査する。

II アルカリ骨材反応抑制対策

1. 適用範囲

兵庫県が建設する構造物に使用されるコンクリートおよびコンクリート工場製品に適用する。ただし、仮設構造物のように長期の耐久性を期待しなくともよいものは除く。

2. 抑制対策

構造物に使用するコンクリートは、アルカリ骨材反応を抑制するため、次の3つの対策の中のいずれか1つについて確認をとらなければならない。なお、土木構造物については(1)、(2)を優先する。

(1) コンクリート中のアルカリ総量の抑制

アルカリ量が表示されたポルトランドセメント等を使用し、コンクリート1 m³に含まれるアルカリ総量をNa₂O換算で3.0kg以下にする。

(2) 抑制効果のある混合セメント等の使用

JIS R 5211高炉セメントに適合する高炉セメント [B種またはC種] あるいはJIS R 5213フライアッシュセメントに適合するフライアッシュセメント [B種またはC種]、もしくは混和材をポルトランドセメントに混入した結合材でアルカリ骨材反応抑制効果の確認されたものを使用する。

(3) 安全と認められる骨材の使用

骨材のアルカリシリカ反応性試験（化学法またはモルタルバー法）^{注)}の結果で無害と確認された骨材を使用する。

なお、海水または潮風の影響を受ける地域において、アルカリ骨材反応による損傷が構造物の安全性に重大な影響を及ぼすと考えられる場合（(3)の対策をとったものは除く）には、塩分の浸透を防止するための塗装等の措置を講ずることが望ましい。

注) 試験方法は、JIS A 1145骨材のアルカリシリカ反応性試験方法（化学法）またはJIS A 5308（レディーミクストコンクリート）の付属書7「骨材のアルカリシリカ反応性試験方法（化学法）」、JIS A 1146骨材のアルカリシリカ反応性試験方法（モルタルバー法）またはJIS A 5308（レディーミクストコンクリート）の付属書8「骨材のアルカリシリカ反応性試験方法（モルタルバー法）」による。

アルカリ骨材反応抑制対策（土木構造物）実施要領

アルカリ骨材反応抑制対策について、一般的な材料の組み合わせのコンクリートを用いる際の実施要領を示す。特殊な材料を用いたコンクリートや特殊な配合のコンクリートについては別途検討を行う。

1. 現場における対処の方法

a. 現場でコンクリートを製造して使用する場合

現地における骨材事情、セメントの選択の余地等を考慮し、2. 1～2. 3のうちどの対策を用いるかを決めてからコンクリートを製造する。

b. レディーミクストコンクリートを購入して使用する場合

レディーミクストコンクリート生産者と協議して2. 1～2. 3のうちどの対策によるものを納入するかを決めそれを指定する。

なお、2. 1、2. 2を優先する。

c. コンクリート工場製品を使用する場合

プレキャスト製品を使用する場合製造業者に2. 1～2. 3のうちどの対策によっているのかを報告させ適しているものを使用する。

2. 検査・確認の方法

2. 1 コンクリート中のアルカリ総量の抑制

試験成績表に示されたセメントの全アルカリ量の最大値のうち直近6ヶ月の最大の値 (Na_2O 換算値%) / $100 \times$ 単位セメント量 (配合表に示された値 kg/m^3) + $0.53 \times$ (骨材中の NaCl %) / $100 \times$ (当該単位骨材量 kg/m^3) + 混和剤中のアルカリ量 kg/m^3 が $3.0\text{kg}/\text{m}^3$ 以下であることを計算で確かめるものとする。

防錆剤等使用量の多い混和剤を用いる場合には、上式を用いて計算すればよい。なお、AE剤、AE減水剤等のように、使用量の少ない混和剤を用いる場合には、簡易的にセメントのアルカリ量だけを考慮して、セメントのアルカリ量 \times 単位セメント量が $2.5\text{kg}/\text{m}^3$ 以下であることを確かめればよいものとする。

2. 2 抑制効果のある混合セメント等の使用

高炉セメントB種（スラグ混合比40%以上）またはC種、もしくはフライアッシュセメントB種（フライアッシュ混合比15%以上）またはC種であることを試験成績表で確認する。

また、混和材をポルトランドセメントに混入して対策をする場合には、試験等によって抑制効果を確認する。

2. 3 安全と認められる骨材の使用

JIS A 1145骨材のアルカリシリカ反応性試験方法（化学法）またはJIS A 5308（レディーミクストコンクリート）の付属書7「骨材のアルカリシリカ反応性試験

(化学法)」による骨材試験は、工事開始前、工事中1回／6ヶ月かつ産地がかわった場合に信頼できる試験機関^(注)で行い、試験に用いる骨材の採取には請負者が立ち会うことを原則とする。また、JIS A 1146骨材のアルカリシリカ反応性試験方法（モルタルバー法）またはJIS A 5308（レディーミクストコンクリート）の付属書8「骨材のアルカリシリカ反応性試験（モルタルバー法）」による骨材試験の結果を用いる場合には、試験成績表により確認するとともに、信頼できる試験機関^(注)において、JIS A 1804「コンクリート生産工程管理用試験方法—骨材のアルカリシリカ反応性試験方法（迅速法）」で骨材が無害であることを確認するものとする。この場合、試験に用いる骨材の採取には請負者が立ち会うことを原則とする。

なお、2次製品で既に製造されたものについては、請負者が立会い、製品に使用された骨材を採取し、試験を行って確認するものとする。

フェロニッケルスラグ骨材、銅スラグ骨材等の人工骨材および石灰石については、試験成績表による確認を行えばよい。

(注) 公的機関またはこれに準ずる機関（大学、都道府県の試験機関、公益法人である民間試験機関、その他信頼に値する民間試験機関、人工骨材については製造工場の試験成績表でよい）

3. 外部からのアルカリの影響について

2. 1および2. 2の対策を用いる場合には、コンクリートのアルカリ量をそれ以上に増やさないことが望ましい。

そこで、下記のすべてに該当する構造物に限定して、塩害防止も兼ねて塗装等の塩分浸透を防ぐための措置を行うことが望ましい。

- 1) 既に塩害による被害を受けている地域で、アルカリ骨材反応を生じるおそれのある骨材を用いる場合
- 2) 2. 1、2. 2の対策を用いたとしても、外部からのアルカリの影響を受け、被害を生じると考えられる場合
- 3) 橋桁等、被害をうけると重大な影響をうける場合

2 骨材のアルカリシリカ反応性試験（モルタルバー法）国土交通省法

1 適用範囲

本方法は、モルタルバーの長さ変化を測定することにより、骨材のアルカリシリカ反応性を判定する試験法（モルタルバー法）に適用する。

2 試験用器具

2. 1 はかり

骨材のふるい分けに用いるはかりは骨材質量の0.1%以上の精度を有するものとする。モルタルを作る際の材料の計量には秤量2 kg、感量0.1 gのものとする。

2. 2 型枠

JIS R 5201 9.1.2に規定される40×40×160mmの3連型枠で、両端に長さ変化測定用のゲージプラグを埋め込めるよう、ゲージプラグ固定用の穴をあけたものとする。

2. 3 長さ変化測定器具

長さ変化の測定は、JIS A 1129（モルタルおよびコンクリートの長さ変化試験方法）に規定するダイヤルゲージ方法による。ダイヤルゲージは、JIS B 7509の0.001mm精度のものを使用するものとする。ゲージプラグは試験中にさびを生じない金属製のものとする。

2. 4 モルタル製作用器具

モルタルの練り混ぜ、成形、締固めに使用する器具は、JIS R 5201（セメントの物理試験方法）9.1.1及び9.1.2に規定される練り混ぜ機、モルタル供試体成形用型および突き棒に規定するものを使用する。

2. 5 ふるい

砂の粒度調整用のふるいは、JIS Z 8801（標準ふるい）に規定する呼び寸法4.75mm、2.36mm、1.18mm、600 μ m、300 μ m、150 μ mのものを用いる。

2. 6 貯蔵容器

供試体を貯蔵する容器は、気密なフタにより密閉ができ、湿気の損失が無い構造のものとする。

2. 7 製砂機

粗骨材から細骨材を製造する製砂機はジョークラッシャー、ディスク型製砂機、ロール型製砂機等を用いる。

3 温度の湿度

3. 1 成形室および測定室

モルタルの成形室および測定室は、20 \pm 3 $^{\circ}$ Cに保たなければならない。

3. 2 貯蔵容器

貯蔵容器内の温度は40 \pm 2 $^{\circ}$ C、相対湿度は95%以上保たなければならない。

4 材料

4. 1 骨材の準備および粒度調整

対象とする骨材が粗骨材の場合には、あらかじめ洗浄した後、クラッシャー等で粉砕した細骨材とする。細骨材は、気乾状態（絶乾、表乾状態でもよい）で次表に示す粒度に調整する。

細骨材の粒度分布

ふるい呼び寸法		質量 百分率 (%)
通過	残留	
4.75mm	2.36mm	10
2.36mm	1.18mm	25
1.18mm	600 μ m	25
600 μ m	300 μ m	25
300 μ m	150 μ m	15

4. 2 セメント

セメントは、アルカリ量 $0.65 \pm 0.05\%$ 、 $\text{Na}_2\text{O} (\%) : \text{K}_2\text{O} (\%) = 1 : 2 \pm 0.5$ の範囲にあるアルカリ量の明らかなポルトランドセメントを用いる。

4. 3 水酸化ナトリウム

水酸化ナトリウムは、JIS K 8576に規定する特級試薬を水酸化ナトリウム水溶液として用いる。また、市販されている1規定の水酸化ナトリウム水溶液を用いてもよい。

4. 4 水

練り混ぜに用いる水は、上水道以上の清浄のものを用いる。

5 供試体（モルタルバー）の作り方

5. 1 供試体の数

1回の試験での供試体の数は3本を原則とする。また、1バッチから3本を製作する。

5. 2 モルタルの配合

モルタルの配合は質量比でセメント1、水0.5、砂（表乾）2.25とする。

1回に練り混ぜるセメント、砂、水の量は次を標準とする。

水 ÷ NaOH水溶液 : 300ml

セメント : 600 g

砂（表乾） : 1350 g

NaOH水溶液の量はセメントのアルカリ量が $\text{Na}_2\text{O}_{\text{eq}}$ で $1.2 \pm 0.05\%$ となるように計算して定める。

5. 3 材料の計量

重量で計量する材料は、4ケタまで計る。砂が表乾状態でない場合は含水（吸水）率を測定し、水の計量の際に補正を行い、水セメント比が変化しないようにする。

5. 4 練り混ぜ方法

モルタルの練り混ぜは、原則として次に示す方法による。

JIS R 5201 9.1.1で規定される練り混ぜ機を使用する。練りはちおよびパドルを混合位置に固定し規定量のセメント、砂を入れる。次に練り混ぜ機を始動させパドルを回転させながら30秒間混合する。次に練り混ぜ機を停止し、規定量の水を投入する。引きつづいて練り混ぜ機を30秒間始動させたのち20秒間休止する。休止のあいだにさじ練りはちおよびパドルに付着したモルタルをかき落す。更に練りはちの底のモルタルをかき上げるよう2ないし3回かき混ぜる。休止が終わったら再び始動させ、120秒間練り混ぜる。

5. 5 成 形

モルタルは直ちに型枠に2層に詰める。モルタルを型枠の高さの1/2まで詰め、突き棒を用いてその先端が5mm入る程度に全面にわたって1層につき約15回突く。また、特にゲージプラグの周囲は十分にモルタルがいきわたるようにする。次にモルタルを型枠の上端まで詰め、前と同様に突き棒を用いて突き、最後に残りのモルタルをもって約5mm盛り上げを行なう。打設後は湿気箱に入れ乾燥を極力減ずるようにモルタル表面にふれないようにぬれ布等でおおう。余盛部は打設後約5時間程度で供試体をいためないように注意して削りとり、上面を平滑にする。

6 初期養生

打設後24時間±2時間までは型枠ごと湿気箱に入れて乾燥を極力減ずるように、モルタル表面にふれないようにぬれ布等でおおう。

7 脱 型

初期養生完了後、脱型を行なう。このとき湿気を失わないように番号および測定時の上下、測定時の方向を示す記号を明記する。打設から脱型までの時間は24±2時間となるようにする。

8 基長のとり方

脱型直後、番号を付けた後供試体が極力乾燥しないように直ちに基長を測定する。

9 貯蔵および測定

供試体は密封した容器に温度40±2℃、湿度95%以上で貯蔵する。

湿度95%以上確保するための手段として、供試体の表面を吸取紙でおおうのが望ましい。吸取紙には流れない程度の水分が常に保たれていなければならない。吸取紙でおおう場合には容器はビニール袋でもよい。

供試体の表面を吸取紙でおおわない場合には、容器底面に温度調節をした水を

はり、その上に供試体を直接水が接しないように1本1本立てて配置しなければならない。

供試体が所定の材令に達したならば供試体を容器ごと少なくとも16時間、 20 ± 3 ℃に保ったのち容器を開いてその材令の測定を行う。測定の間は極力、供試体が乾燥しないようにする。

測定後は直ちに 40 ± 2 ℃、 $RH \geq 95\%$ にもどす。

最初の 24 ± 2 時間の長さの測定のために1つの容器に入れる全ての供試体は、すべて同時に測定がくるように同じ日につくり、同時に容器に入れる。

供試体は測定後、前の期間とは上下逆の位置にして容器の中に置き直す。

10 測定方法

10. 1 長さ変化の測定

測定はJIS A 1129ダイヤルゲージ法による。

測長わくは、供試体を測定する時と同じ状態に置く。

標準尺の一方のプラグに測長わくの接点を接触させ、ダイヤルゲージの先端が標準尺の軸に一致して動くようにし、スピンドルを徐々に出して、標準尺のもう一方のプラグに接触させダイヤルゲージの目盛を読む。目盛は $1/1000$ mmまで読む。スピンドルを引き、再び上記の操作を繰り返し、数値がおちついた後の目盛の読みから平均値を求め、 sX_i とする。

供試体について、上記の作業を行い X_i を求める。

供試体は常に同じ端を上にし同じ面を手前にする。ゲージと供試体の位置関係が常に同一となるようにする。

測定器、標準尺、供試体は、測定前3時間、その試験毎に定めた温度に保つ。

10. 2 外観観察

長さ変化の測定時に供試体のそりやポップアウト等の変状、表面のひびわれや水ガラスのゲル等の浸出物、よごれ等を観察する。

11 長さ変化率の算出

供試体の最初の長さ、測定の際の各材令における長さとの差を有効ゲージ長さで除し0.001%まで計算し、この期間における供試体の長さ変化率として記録する。

長さ変化率は次の式で求める。

$$\text{長さ変化率 (\%)} = \frac{(X_i - sX_i) - (X_{ini} - sX_{ini})}{L} \times 100$$

ここに X_i ：材令 i における供試体のダイヤルゲージの読み

sX_i ：材令 i における標準尺ダイヤルゲージの読み

X_{ini} ：供試体脱型時のダイヤルゲージの読み

sX_{ini} ：同時に測定した標準尺のダイヤルゲージの読み

L ：有効ゲージ長（ゲージプラグ内側端面間の距離）

注) X_i 、 sX_i 、 X_{ini} 、 sX_{ini} 、 L の単位は同一とする。

有効ゲージ長はゲージプラグによって長さが異なるので注意を要する。

12 測定材令

測定材令は次のとおりとする。

脱型時 2週

4週 8週

3ヶ月 6ヶ月

13 判定

判定については、3本の平均値が、6ヶ月に0.100%以上の膨張を生じた骨材は有害であるとする。なお、3ヶ月で0.050%以上の膨張を生じたものを有害としてもよいが、3ヶ月で0.050%未満のものは6ヶ月まで試験を続けた後に判定しなければならない。

14 精度

同一バッチから成形した全部の供試体の平均膨張量と、個々の供試体の膨張量との絶対値の差が0.010%以下であれば、精度は満たされていると考えてよい。

但し、平均膨張量が0.050%を超える場合は、個々の供試体の膨張量が平均膨張量と±20%以上の相対差がなければ精度は満たされていると考えてよい。また個々の供試体の膨張量がすべて0.100%以上の膨張を示したものは精度に関係なく有害と判定してよい。なお、精度が上記のいずれにも適合しないときは、最も膨張量の小さい供試体1本を除いた、残りの2本の供試体の平均膨張量で判定してもよい。

15 報告

報告は次の項目を記載する。

- (1) 骨材の産地、種別および粒度などの特記事項
- (2) セメントの種類および銘柄
- (3) セメントのアルカリ量、酸化カリウム (K_2O)、酸化ナトリウム (Na_2O) および酸化ナトリウム等量 (Na_2O_{eq}) 等の数値
- (4) 供試体の平均長さ変化の百分率、各測定時材令
- (5) 試験に混和材料を用いた場合には、その種類、使用量、化学分析結果等
- (6) その他試験中および試験後の供試体検査によって発見された重要な事項等の必要事項

3 骨材のアルカリシリカ反応性試験（化学法）国土交通省法

1 総 則

1. 1 一般

本試験方法は、未使用骨材およびフレッシュコンクリート中の骨材について、化学的な方法により、骨材のアルカリシリカ反応性を比較的迅速に判定する方法である。

1. 2 適用範囲

本規定は、試験溶液中のアルカリ濃度減少量（Rc）および溶解シリカ量（Sc）を測定し、判定式から骨材のアルカリシリカ反応性を判定する試験方法（化学法）に適用する。

1. 3 用語

- (1) アルカリシリカ反応（ASR）：骨材中の反応性を有するシリカとコンクリートに含まれるアルカリが反応することにより生じた生成物が吸水して膨張し、コンクリートにひびわれ等を生じさせる現象
- (2) アルカリ濃度減少量（Rc）：骨材との反応によって消費されたアルカリの量
- (3) 溶解シリカ量（Sc）：骨材とアルカリの反応によって溶出したシリカの量

1. 4 関連規格

本試験方法に記述されていない事項は下記の規格によるものとする。

- JIS A 1102 骨材ふるい分析試験方法
- JIS A 5004 コンクリート用砕砂
- JIS A 5005 コンクリート用砕石
- JIS B 7413 浸没線付ガラス製水銀棒状温度計
- JIS K 0050 化学分析方法通則
- JIS K 0115 吸光光度分析のための通則
- JIS K 0121 原子吸光分析のための通則
- JIS K 8001 試薬試験方法通則
- JIS K 8005 容量分析用標準試薬
- JIS R 3503 化学分析用ガラス器具
- JIS Z 8401 数値の丸め方
- JIS Z 8801 標準ふるい

2 試料採取

2. 1 試料採取

試料は約40kgを採取する。レデーミクストコンクリート工場において試料採取を行う場合は、粗骨材、細骨材のそれぞれについて約40kgを採取する。

3 使用装置・器具および試薬

3. 1 試料調整用装置および器具

- (1) 粉砕装置 粗骨材を約5mm以下の粒度に粉砕することができるジョークラッシャー
 - (2) 微粉砕装置 5mm以下の骨材を300 μ m以下の粒度に粉砕することができる円盤型粉砕機又はその他適当な装置。
 - (3) ふるい JIS Z 8001に規定された300 μ mおよび150 μ mの網ふるい。
 - (4) 乾燥器 105°Cに調整し、長時間連続使用し得る乾燥器。
3. 2 アルカリシリカ反応性試験用装置および器具
- (1) 化学はかり ひょう量150g程度で感量10mgのもの、およびひょう量80g程度で感量0.1mgのもの。
 - (2) 反応容器 ステンレス鋼又は適当な耐食性材料で製作された容量50~60mlの容器。気密にふたをすることができるもので、空試験時にシリカの溶出がなく、アルカリ濃度減少量が10mmol/l未満のもの。
 - (3) 恒温水槽 反応容器全体を沈めて静置させた状態で、80 \pm 1.0°Cに24時間以上保持することができるもの。
 - (4) 水浴
 - (5) 砂浴
 - (6) 光電分光光度計又は光電光度計測定波長410nm付近における透過光量を十分な精度で測定できる装置。
 - (7) 原子吸光光度計 高温バーナーを有し、アセチレン・酸化二窒素ガスによる測定が出来る装置。
 - (8) 電気炉 最高温度1100°Cを長時間保持することができるもの。
 - (9) 分析用器具類
 - (a) ホールピペット (5ml、10ml、20ml、25ml)
 - (b) ブフナー漏斗 (内径約80mm)
 - (c) ビュレット (25ml)
 - (d) メスフラスコ (100ml、1l)
 - (e) 三角フラスコ (100ml)
 - (f) ビーカー (100ml、200ml)
 - (g) 時計皿
 - (h) 共栓付ポリエチレン製容器 (30~50ml)
 - (i) ポリエチレン瓶 (10ml、1l)
 - (j) テフロンシリンダー又はポリエチレンシリンダー (10ml)
 - (k) 白金皿 (75ml 又は100ml)
 - (l) 白金るつぼ (30ml)
 - (m) デシケーター
 - (n) 吸引ろ過装置
 - (o) 駒込ピペット

3. 3 水および試薬

3. 3. 1 水

蒸留水又は同程度以上の純度を有する水を用いる。

3. 3. 2 試薬

試薬は、JIS規格の試薬特級又はそれと同等以上のものを使用する。

- (1) 1 N水酸化ナトリウム標準液 1.000±0.010規定で、±0.001規定まで標定したもの
- (2) 0.05N塩酸標準液0.05規定で、±0.001規定まで標定したもの
- (3) 過塩素酸（60または70%）
- (4) 塩酸（1－1）
- (5) ふっ化水素酸（約47%）
- (6) 硫酸（1＋1）
- (7) 硫酸（1＋10）
- (8) フェノールフタレイン指示薬（1%エタノール溶液）フェノールフタレイン1 gをエタノール（1＋1）100mlに溶解し、滴瓶に入れて保存する。
- (9) モリブデン酸アンモニウム溶液（10W/V%）モリブデン酸アンモニウム $[(\text{NH}_4)_6\text{Mo}_7\text{O}_{24} \cdot 4\text{H}_2\text{O}]$ 10 gを水に溶かして100mlとする。溶液が透明でない場合はろ紙（5種C）を用いてろ過する。この溶液はポリエチレン瓶に保存する。白色沈澱が生じたら新たに作り直す。
- (10) しゅう酸溶液（10W/V%）しゅう酸2水和物10 gを水に溶かして100mlとする。この溶液はポリエチレン瓶に保存する。
- (11) シリカ標準原液（10mmol SiO_2/ℓ ）二酸化けい素（純度99.9%以上）を磁器るつぼに入れて、1000℃で約1時間強熱後、デシケーター中で放冷する。冷却した二酸化けい素0.601 gを白金るつぼ（30ml）にはかり取り、炭酸ナトリウム（無水）を3.0 g加えてよく混合する。徐熱してから1000℃の電気炉に入れて二酸化けい素を融解する。冷却後、温水100mlを入れたビーカー（200ml）に入れ融成物をよく溶かす。白金るつぼはよく洗浄して二酸化けい素を取り出す。溶液は1ℓのメスフラスコに移し、水を加えて定容とした後ポリエチレン瓶に入れて保存する。この標準液は検量線作成のたびに調整する。

4 試料の調整

4. 1 試料の縮分

採取した骨材をよく混合し、約10kgの代表骨材を採る。

4. 2 粗粉碎

代表骨材を粉碎装置で約5mm以下に粗粉碎する。これをよく混合した後、縮分して約1kgの代表試料を採る。

4. 3 代表試料の調整

- (1) 代表試料から300~150 μm の粒群をふるい分ける。150 μm 以下の微粉は廃棄する。
- (2) 300 μm 以上の粗粒部分は、微粉碎装置で、少量ずつ粉碎する。この時、150 μm 以下の微粉部分の割合をできるだけ少なくなるように十分に注意する。
- (3) 粉碎した代表試料は、300~150 μm 粒群にふるい分け、150 μm 以下の微粉は廃棄する。300 μm 以上の粗粒部分は、4. 3(2)、(3)の操作を繰り返して、300~150 μm の粒群を集める。
- (4) 300 μm 以上の粗粒部分がなくなったら、300~150 μm の粒群を混合し、150 μm ふるいを用いて少量ずつ流水下で水洗する。水洗により微粉を除去した試料は、約1 ℓ の蒸留水を用いてすすぎ洗いを行う。
- (5) 水洗試料は、ステンレス鋼製バット等の適当な容器に移し、余分の水を除去した後、105 \pm 5 $^{\circ}\text{C}$ に調節した乾燥器で20 \pm 4時間乾燥する。
- (6) 冷却後、再び150 μm ふるいにより微粉部分を除去し、300~150 μm の粒群をよく混合して試験用試料とする。

5 アルカリシリカ反応性試験

5. 1 アルカリと骨材の反応操作

5. 1. 1 要旨

試料に1 N水酸化ナトリウム標準液を加え、80 $^{\circ}\text{C}$ に調節した恒温水槽で24時間反応させる。

これを吸引ろ過して試料原液を得る。なお、ろ過操作は反応容器1個ずつ順次行った方が誤差は小さくなる。

5. 1. 2 操作

- (1) 1試料につき25.00 \pm 0.05 gずつを3個はかり取り、それぞれ3個の反応容器に入れる。次いで1 N水酸化ナトリウム標準液25 mlをホールピペットを用いて加え、直ちにふたをする。なお、空試験用反応容器1個も同様に操作する。
- (2) 反応容器は実験台上で交互に3回ゆっくり水平に回し、試料に付着した気泡を分離する。
- (3) 反応容器のふたをよく締め、直ちに80 \pm 1 $^{\circ}\text{C}$ の恒温水槽に完全に沈めて24時間 \pm 15分間そのまま静置する。
- (4) 所定時間に達したら、恒温水槽中から反応容器を取り出し、流水で15 \pm 2分間冷却する。
- (5) 密閉したままの容器を上下に2回転倒させ、5分間静置した後ふたを開ける。ブフナー漏斗にろ紙(5種B5.5cm)を置き先ず上澄液を静かに吸引ろ過する。次いで容器中の残分はステンレス製スプーンなどでブフナー漏斗に移し入れ、残分を軽く押して平らにし4分間吸引を続ける。ろ液は80~50mlの共栓付ポリエチレン製容器に受ける。この時の吸引ろ過時間はすべ

て一定にする。

(6) ろ液の入ったポリエチレン製容器を密栓し、混合した後試料原液とする。

5. 2 アルカリ濃度減少量の定量方法

5. 2. 1 要旨

試料原液を分取し、水を加えて希釈試料溶液とする。この一部を分取し、フェノールフタレイン指示薬を用いて0.05N塩酸標準液で滴定する。

5. 2. 2 操作

- (1) 5. 1. 2 (6)の試料原液 5 ml をホールピペットで分取し、直ちに100 ml のメスフラスコに移して水で定容とする。よく混合した後、この希釈溶液20ml をホールピペットで分取し、三角フラスコ (100ml) に移す。
- (2) フェノールフタレイン指示薬 (1%エタノール溶液) 2~3滴を加え、0.05N塩酸標準液で少量ずつ滴定して、最後の1滴でかすかな紅色が無色となったときを終点とする。
- (3) 次に、希釈試料溶液20ml を再び分取し、1回目に滴定値を参考値として、慎重に滴定を行い、ここで得た値を正式滴定値とする。

5. 2. 3 計算

アルカリ濃度減少量は、次式により算出する。

$$Rc = \frac{20 \times 0.05 \times F}{V_1} (V_3 - V_2) \times 1000$$

ここに、Rc=アルカリ濃度減少量 (mmol/l)

V_1 = 5. 2. 2 (1)で希釈試料溶液からの分取量 (ml)

V_2 = 希釈試料溶液の滴定に要した0.05N塩酸標準液量 (ml)

V_3 = 希釈した空試験溶液の滴定に要した0.05N塩酸標準液量 (ml)

F = 0.05N塩酸標準液のファクター

5. 3 溶解シリカ量の定量方法

溶解シリカの定量は、次の3方法がある。

- (1) 重量法
- (2) 原子吸光光度法
- (3) 吸光光度法

5. 3. 1 重量法

5. 3. 1. 1 要 旨

試料原液を分取し、塩酸を加えて蒸発乾固した後、過塩素酸処理を行う。

沈澱物は強熱後、ふっ化水素酸処理をする。

5. 3. 1. 2 操 作

- (1) 5. 1. 2 (6)の試料原液 5 ml をホールピペットで分取し、白金皿 (75 ml) 又はビーカー (100ml) に移す。
- (2) 塩酸 (1 + 1) 5 ml を加えて混合し、ドラフト内の水浴上で蒸発乾固

する。

- (3) 乾固したら過塩素酸（60または70%）8ml を加え、砂浴上で加熱し、内容物がはね飛ばないように注意して蒸発させ、過塩素酸の濃い白煙が出始めたら、時計皿でふたをし、容器の底を少し砂の中に埋えるようにして10分間加熱を続ける。
- (4) 白金皿又はビーカーを砂浴から降ろして放冷した後、時計皿に付いた内容物を水洗して回収し、塩酸（1+1）5ml および温水約20ml を加えてガラス棒でかき混ぜ、ゼリー状の塊をよくつぶしてから、ろ紙（5種B、11.0cm）でろ過し、温水で10回洗浄する。
- (5) 沈澱を白金るつぼ（30ml）に入れ、ろ紙上に硫酸（1+10）2、3滴を滴加してから乾燥し、炎を出さないように徐々に加熱してろ紙を炭化した後、さらに灰化する。次いで、1000±50℃に調節した電気炉で1時間強熱し、デシケーター中で放冷した後、質量をはかる。
- (6) 白金るつぼ内を少量の水で湿し、硫酸（1+1）2、3滴およびふっ化水素酸（約47%）10ml 加える。これをドラフト内の砂浴上で静かに加熱する。次いで、徐々に加熱して1000±50℃で5分間強熱し、デシケーター中で放冷した後質量をはかる。

5. 3. 1. 3 計 算

溶解シリカ量は次式により算出する。

$$Sc = 3330 \times W$$

ここに、Sc＝溶解二酸化けい素（mmol/ℓ）

W＝空試験による補正を行った試料原液5ml 中の二酸化けい素の質量（g）

5. 3. 2 原子吸光光度法

5. 3. 2. 1 要 旨

希釈試料溶液をアセチレン・酸化二窒素の高温フラーム中に噴霧させ、251.6nmにおける吸光度を測定してシリカ量を定量する。

5. 3. 2. 2 標準液の作成

- (1) 3. 3. 2 (11)のシリカ標準原液（SiO₂ 10mmol/ℓ）から0、10、20、30、40ml を正しく分取して100 ml のメスフラスコに入れ、それぞれ水を標線まで加えて振り混ぜ、ポリエチレン製容器に移す。（SiO₂として0、1.0、2.0、3.0、4.0mmol/ℓ）
- (2) 市販のシリカ標準液（Si1000ppm）を用いる場合は、シリカ標準液を0、1.0、2.0、4.0、6.0、8.0、10.0ml を正しく分取して100ml のメスフラスコに入れそれぞれ水を標線まで加えて振り混ぜ、ポリエチレン製容器に移す。（Siとして0、10、20、40、60、80、100mg/ℓ）

5. 3. 2. 3 検量線の作成

- (1) 原子吸光光度計のけい素用中空陰極ランプを点灯し、輝度を安定さ

- せるための最適条件に設定する。アセチレン、空気を用いてバーナーに点火した後、アセチレン酸化二窒素の高温フレイムに切り換える。
- (2) 最も高濃度のシリカ標準液を噴霧させ、アセチレン・酸化二窒素の流量比、バーナーヘッドの位置等の最適条件を設定する。
 - (3) 続いて各標準液の吸光度を測定し、シリカ濃度との関係線を作成して検量線とする。

5. 3. 2. 4 操 作

5. 2. 2 (1)で調製した希釈試料溶液の吸光度を検量線作成と同じ条件で測定する。

試料溶液の吸光度が、最も高濃度のシリカ標準液の吸光度を超えるときは、希釈試料溶液をさらに適宜正確に希釈(希釈率n)して測定する。

5. 3. 2. 5

溶液シリカ量は、シリカ標準原液 (SiO_2 10mmol/ℓ) を用いた場合は(1)式より市販のシリカ標準液 (Si 1000ppm) を用いた場合は(2)式により計算する。

$$Sc = 20 \times n \times C \dots\dots\dots (1)$$

$$Sc = 20 \times n \times A \times \frac{1}{28.09} \dots\dots\dots (2)$$

ここに、Sc=溶解シリカ量 (mmol/ℓ)

n = 希釈倍率

C = 検量線から求めたシリカ量 (SiO_2 mmol/ℓ)

A = 検量線から求めたシリカ量 (Si mg/ℓ)

5. 3. 3 吸光光度法

5. 3. 3. 1 要 旨

希釈した試料溶液中のシリカとモリブデン酸アンモニウムとを反応させた後、しゅう酸を加える。これを410nm付近で吸光度を測定してシリカ量を定量する。

5. 3. 3. 2 検量線の作成

- (1) 3. 3. 2 (11)のシリカ標準原液 (SiO_2 10mmol/ℓ) から0、1.0、2.0、3.0、4.0ml を正しく分取して100ml のメスフラスコに入れ、それぞれ約50ml となるように水を加える。(SiO₂として0、0.1、0.2、0.3、0.4mmol/ℓ)
- (2) モリブデン酸アンモニウム (10%) 2ml および塩酸(1+1) 1ml を加えて振り混ぜる。15分間静置した後、しゅう酸溶液(10%) 1.5ml を正しく加え、水を標線まで加え振り混ぜる。
- (3) 市販のシリカ標準液 (Si 1000ppm) を用いる場合は、シリカ標準液 10 ml を正しくはかり取って100 ml のメスフラスコに入れ、水を標線

まで加えて振り混ぜる。この溶液から、0、2.0、4.0、6.0、10.0ml を正しく分取して100ml のメスフラスコに入れ、それぞれ約50ml となるように水を加える。(Siとして、0、2.0、4.0、6.0、10.0mg/ℓ)

- (4) 以下、5. 3. 3. 2(2)と同様に操作する。
- (5) 各標準液は5分±10秒間静置し、水を対照液として、410nm付近の波長で吸光度を測定し、シリカ濃度との関係より検量線を作成する。

5. 3. 3. 3 操 作

- (1) 5. 2. 2(1) で調整した希釈試料溶液10ml をホールピペットで分取して100ml のメスフラスコに移す。
- (2) 約50ml となるように水を加えた後、5. 3. 3. 2(2)と同様に操作する。
- (3) 5分間±10秒間静置した後、検量線作成時と同じ条件で吸光度を測定する。吸光度が0.1~0.6の範囲を外れた場合には、試料溶液の濃度を適宜調整した上で改めて測定を行う。

5. 3. 3. 4 計 算

溶解シリカ量は、シリカ標準原液 (SiO₂ 10mmol/ℓ) を用いた場合は(1)式より、市販のシリカ標準液 (Si 1000ppm) を用いた場合は(2)式により計算する。

$$Sc = 20 \times n \times C \dots\dots\dots(1)$$

$$Sc = 20 \times n \times A \times \frac{1}{28.09} \dots\dots\dots(2)$$

ここに、Sc=溶解シリカ量 (mmol/ℓ)

n = 希釈倍率

C = 検量線から求めたシリカ量 (SiO₂ mmol/ℓ)

A = 検量線から求めたシリカ量 (Si mg/ℓ)

6 試験結果のまとめ

6. 1 試験結果の表示

各測定値はmmol/ℓ 単位で表わし、整数に丸める。

6. 2 許容精度

アルカリ温度減少量及び溶解シリカ量のそれぞれ3個の測定値は、いずれもその平均値との差が10%以内でなければならない。ただし、Rc、Sc共100mmol/ℓ 以下の場合には、平均値との差が10mmol/ℓ 以内であればよい。

試験結果が上記の範囲をこえるときは、再試験を行う。

7 骨材のアルカリシリカ反応性の判定

7. 1 骨材のアルカリシリカ反応性の判定

骨材のアルカリ反応性の判定は、Sc ≥ 10mmol/ℓ かつ Rc < 700mmol/ℓ のとき Rc ≤ Scを有害とし、それ以外は無害とする。

別様式

コンクリート中の塩分測定表

工事名
請負者名

主任監督員	監督員	現場監督員

測定者氏名	測定番号	測定値 (%) 又は空欄	塩分量 (kg/m ³)
立会者氏名 (監) (請)	1		
測定年月日 ・・・時刻 :	2		
工種	3		
コンクリートの種類	計		
コンクリートの製造会社名	平均値		
混和剤の種類			
セメントの種類			
単位水量			
測定器名			
備考：測定結果に対する処置を講じた事項等を記入する。			

注) 塩分濃度を(%)で測定した場合は、次式で塩分量を求める。
 $\text{塩分量 (kg/m}^3\text{)} = \text{単位水量 (kg/m}^3\text{)} \times \text{測定値} \div 100$