

3 章 発泡スチロールを用いた 超軽量盛土工

3.1 発泡スチロールを用いた超軽量盛土工

3章 発泡スチロールを用いた超軽量盛土工

3.1 発泡スチロールを用いた超軽量盛土工

1. 適用

超軽量材としての発泡スチロールを盛土、擁壁および橋台等の抗土圧構造物の裏込め等に使用する発泡スチロール工を人力で施工する場合に適用する。

2. 数量算出項目

発泡スチロール設置、発泡スチロール（材料費）、緊結金具（材料費）、コンクリート床版、支柱結合アンカー（材料費）、支柱設置、支柱（材料費）、壁面材設置、壁面材（材料費）、裏込砕石（軽量盛土）の数量を区分ごとに算出する。

3. 区分

区分は、規格、雑工種、生コンクリート規格、養生工、圧送管延長距離、床板厚さ、溶接金網規格、鉄筋量、盛土高、附帯工の割合、砕石の種類とする。

(1) 数量算出項目及び区分一覧表

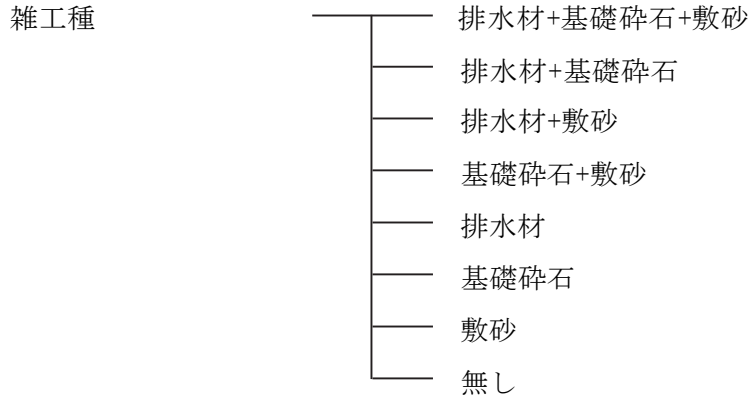
区分 項目	BIM/CIM モデル	属性情報												単位	数量	備考
		規格	雑工種	生コンクリート規格	養生工	圧送管延長距離	床板厚さ	溶接金網規格	鉄筋量	盛土高	附帯工の割合	砕石の種類				
発泡スチロール設置	A	○	○	×	×	×	×	×	×	×	×	×	×	m ³		
発泡スチロール（材料費）	A	○	×	×	×	×	×	×	×	×	×	×	×	m ³		
緊結金具（材料費）	B	○	×	×	×	×	×	×	×	×	×	×	×	個		
コンクリート床版	A	○	×	○	○	○	○	○	○	×	×	×	×	m ³		
支柱結合アンカー（材料費）	B	○	×	×	×	×	×	×	×	×	×	×	×	本		
支柱設置	B	○	×	×	×	×	×	×	×	×	×	×	×	本		
支柱（材料費）	B	○	×	×	×	×	×	×	×	×	×	×	×	本		
壁面材設置	B	○	×	×	×	×	×	×	×	×	×	×	×	m ²		
壁面材（材料費）	B	○	×	×	×	×	×	×	×	×	×	×	×	m ²		
裏込砕石（軽量盛土）	A	○	×	×	×	×	×	×	×	○	○	○	○	m ³		

BIM/CIMモデルによる数量算出方法は、コンクリート構造を参考とする。

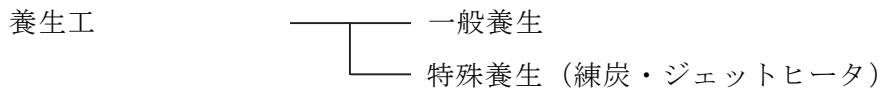
- 注) 1. 軽量盛土（発泡スチロール）の排水材（不織布：厚さ 10mm 以下）、基礎砕石（敷均し厚 20cm 以下）、敷砂（敷均し厚 10cm 以下）を標準としており、これにより難しい場合については別途考慮する。
2. 雑工種における材料は、種別・規格にかかわらず適用できる。
3. 発泡スチロールブロックの固定のためにL型ピンの設置が必要な場合は別途考慮する。

4. コンクリート床版にグラウンドアンカー等を結合する場合は別途考慮する。
5. ベースプレート式H型鋼支柱(H型鋼規格はH300mm×300mm 以下、長さ9m以下)を標準としており、これにより難しい場合については別途考慮する。
6. 壁面材1枚当りの規格は、長さ2.5m 以下、幅0.6m 以下、重量170kg 以下を標準としており、これにより難しい場合については別途考慮する。

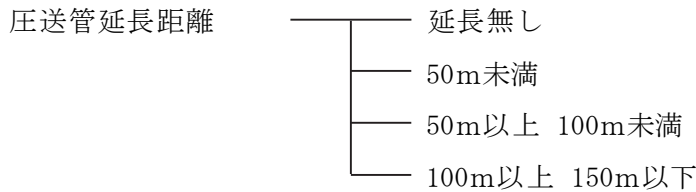
(2) 発泡スチロール設置の雑工種による区分は、以下のとおりとする。



(3) コンクリート床版の養生工による区分は、以下のとおりとする。



(4) コンクリート床版の生コンクリート規格による区分は、以下のとおりとする。

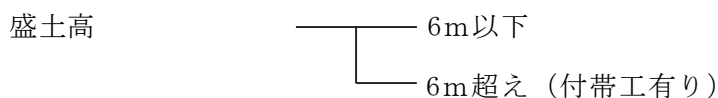


注) 圧送管延長距離区分は、作業範囲(30m)を超えて圧送管を延長する場合に、超えた部分の延長距離を該当する区分から選択する。

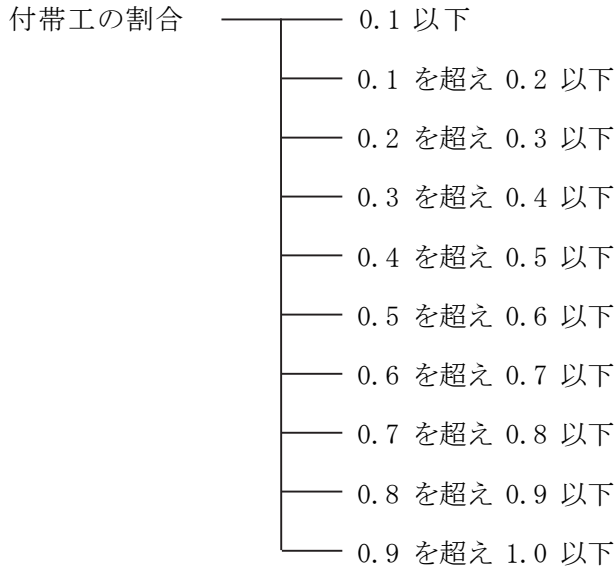
(5) コンクリート床版の床版厚さによる区分は、以下のとおりとする。



(6) 裏込碎石(軽量盛土)の盛土高による区分は、以下のとおりとする。



(7) 裏込砕石（軽量盛土）の付帯工の割合による区分は、以下のとおりとする。



注) 付帯工の割合は、「4. 数量算出方法 (7)」により算出する。

関連数量算出項目

項目	BIM/CIM モデル	属性情報		
		単位	数量	備考
コンクリート (基礎コンクリート部)	A	m ³		「第1編(共通編)4.1コンクリート工」参照
型枠 (基礎コンクリート部)	B	m ²		「第1編(共通編)4.2型枠工」参照
鉄筋工 (基礎コンクリート部)	B	t		「第1編(共通編)4.3.1鉄筋工」参照
基礎材 (基礎コンクリート部)	B	m ²		「第1編(共通編)9.1基礎・裏込砕石工」参照

4. 数量算出方法

数量の算出は、「第1編(共通編)1章基本事項」によるほか、下記の方法によるものとする。

(1) 発泡スチロール(材料費)は、ロス率を以下とし体積(m³)を算出する。

項目	ロス率
発泡スチロール	+0.04

(2) 緊結金具(材料費)の発泡スチロールm³当りの使用量は、ロス率を含み以下とし個数を算出する。

項目	数量
緊結金具	2.3

(3) 支柱結合アンカー(材料費)は、規格ごとにコンクリート床板体積当りの必要本数(本/m³)を算出する。

(4) 支柱(材料費)は、規格ごとに本数を算出する。

(5) 壁面材(材料費)は、壁面固定金具を含み、規格ごとに壁面面積当りの必要数量(枚/m²及び個/m²)を算出する。

(6) 裏込碎石（軽量盛土）は、設計数量を算出する。

(7) 付帯工の割合は下式にて算出する。

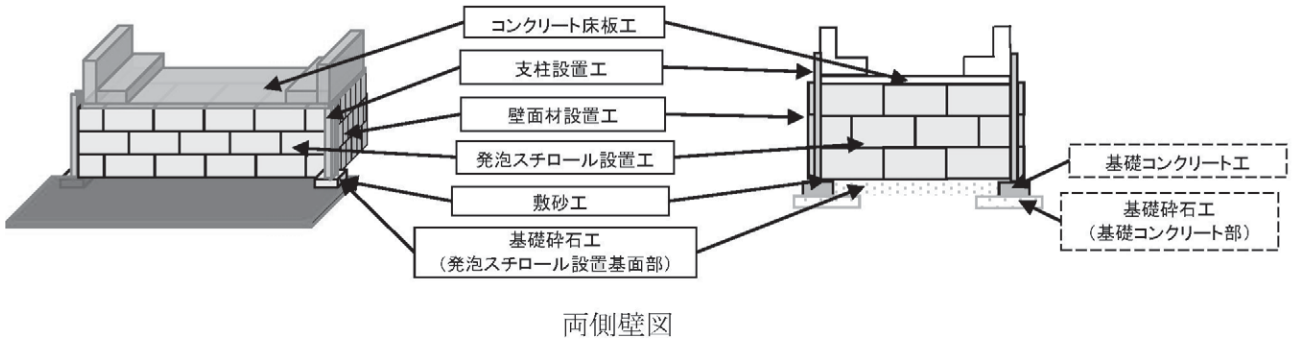
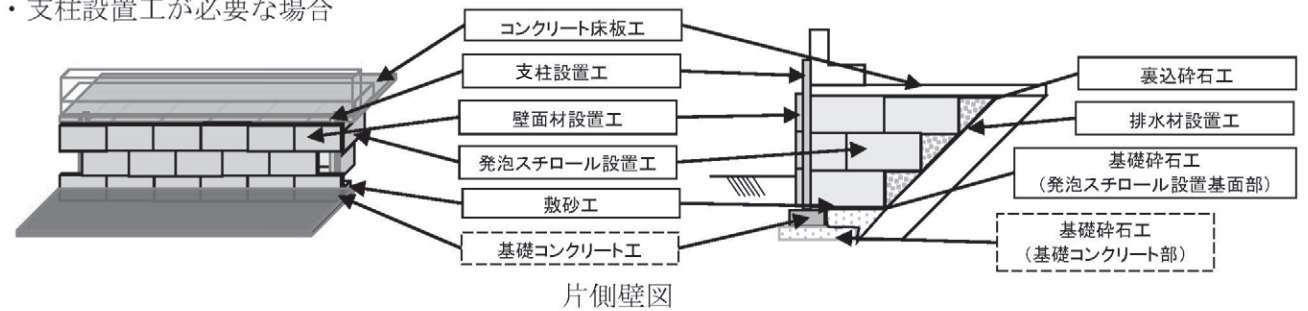
$$\text{付帯工の割合} = \frac{\text{裏込碎石工の盛土高 6 m を超える部分の設計量 (m}^3\text{)}}{\text{裏込碎石工全体の設計量 (m}^3\text{)}}$$

設計量 (m³) : ロスを含まない数量

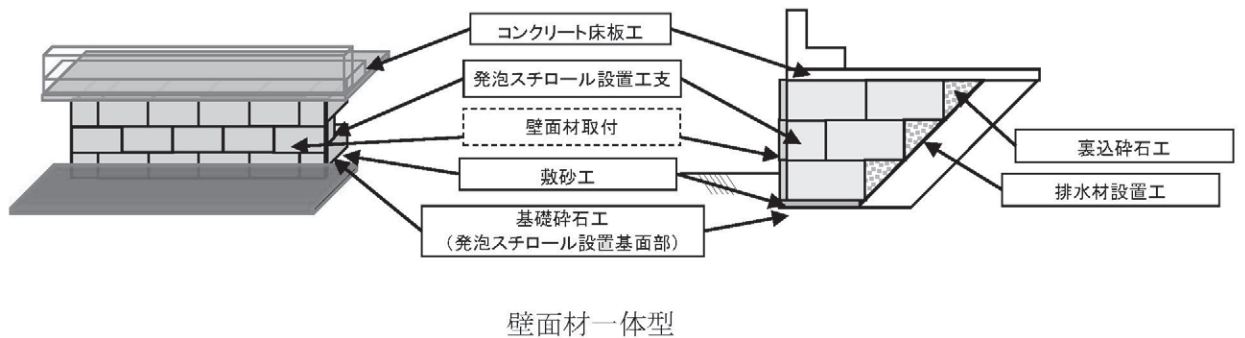
5. 参考図

5-1. 壁面材有り

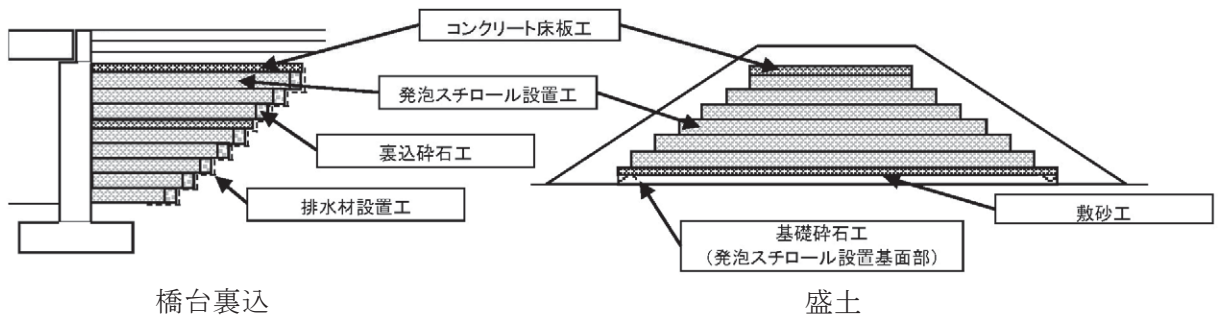
・支柱設置工が必要な場合



・支柱設置工が必要無い場合



5-2. 壁面材有り



4 章 コンクリート工

- 4.1 コンクリート工
- 4.2 型枠工
- 4.3 鉄筋工
 - 4.3.1 鉄筋工
 - 4.3.2 ガス圧接
- 4.4 張りコンクリート工

4章 コンクリート工

4.1 コンクリート工

1. 適用

一般的な構造物のコンクリート打設に適用する。
ただし、ダムコンクリート、トンネル覆工コンクリート、砂防コンクリート、コンクリート舗装、消波根固めブロック工、コンクリート桁及び軽量コンクリート等の特殊コンクリート打設、4.4 張りコンクリート工、第1編(共通編)6章6.4 場所打擁壁工(1)(2)、7章函渠工(1)(2)、第3編(道路編)7章橋台・橋脚工(1)(2)、10章共同溝工(1)(2)に、張りコンクリートは適用しない。

2. 数量算出項目

コンクリート、均しコンクリートの数量を区分ごとに算出する。

3. 区分

区分は、構造物種別、コンクリート規格とする。

(1) 数量算出項目及び区分一覧表

項目	区分 BIM/CIM モデル	属性情報				
		構造物種別	コンクリート規格	単位	数量	備考
コンクリート	A	○	○	m ³		
モルタル練り	A		○	m ³		

BIM/CIMモデルを用いる場合、「コンクリート」は、BIM/CIMモデルより体積を算出し、属性情報を用いて構造物種別等を区分することより「A」を適用する。

(2) 構造物種別

構造物種別ごとに各部ごとの数量を算出し集計する。

- ①無筋・鉄筋構造物
- ②小型構造物

(3) コンクリート規格

コンクリート規格ごとの数量を算出し集計する。

(4) モルタル練

セメント種類は、規格ごとの数量を算出し集計する。

4. 数量算出方法

数量の算出は、「第1編（共通編）1章基本事項」によるほか下記によるものとする。

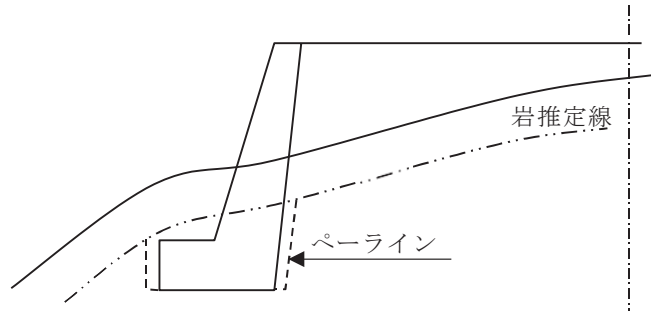
(1) ペーラインの計上

型枠を設置できない場合は、ペーラインを計上するものとする。

ペーラインコンクリート厚は以下のとおりとする。

岩着→ 10 cm 土着→ 5 cm

(例)



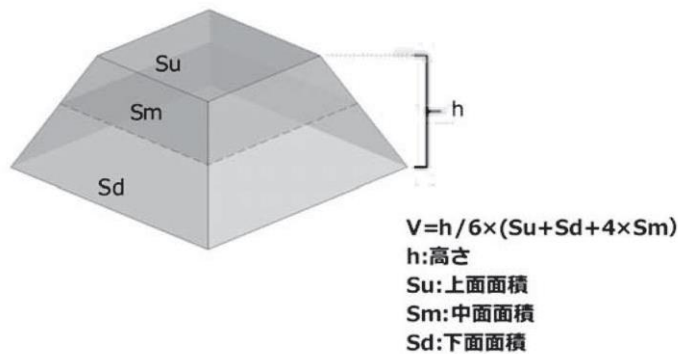
(2) 3次元CADソフトの利用

体積の計算において、3次元CAD等を用いる場合は、3次元CADソフト等の自動計算機能によりBIM/CIMモデルを分割し、各分割の体積算出及び各分割の合計等を自動計算により算出することができるものとする。

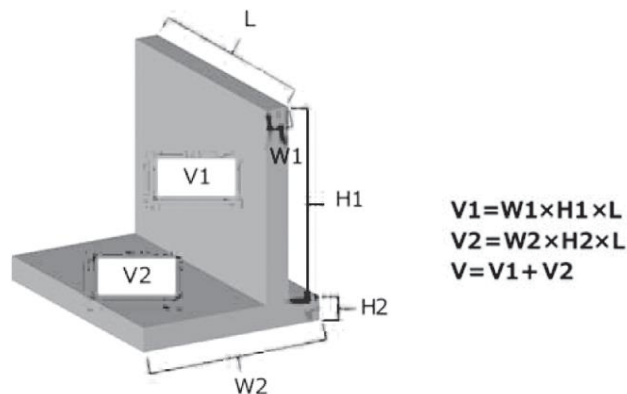
(参考) BIM/CIMモデルの分割、各分割の合計等の方式の例

a) 分割による算出

① BIM/CIMモデルを変化点ごとに、XY平面の水平方向の多角錐体に分割後、多角錐体の各体積を合計し算出する。

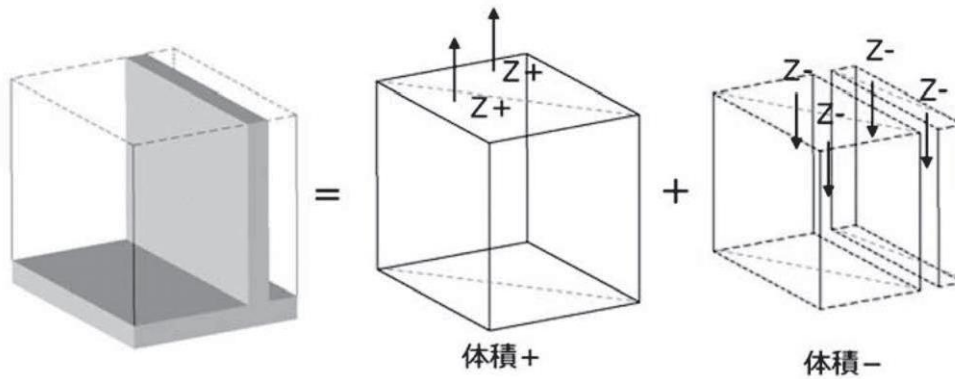


② 単純な幾何図形に分割した各体積を基に各体積の和、差等の集合演算により算出する。



b) 三角形分割による算出

- ① BIM/CIMモデル表面を三角形分割し、各面とモデル最下水平面との間の柱体積の合計をモデルの体積とする。この時、面の法線ベクトルのZ成分の符号を柱体積の符号とし、+は加算、-は控除する。

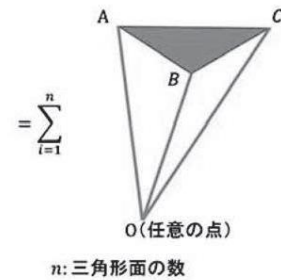
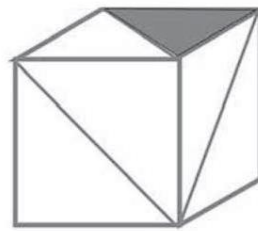


- ② BIM/CIMモデル表面を三角形分割し、それぞれの三角形に対して、三角形の3点と1点（例えばモデル原点）を結んで作られる三角錐の体積を合計する。

計算式

$$V_{tetra} = \frac{1}{6} ((\overline{OA} \times \overline{OB}) \cdot \overline{OC})$$

$$V = \sum V_{tetra}$$



三角形ABCは表が反時計周りとなるように定める。
 三角形面の外側に1点がある場合、計算される体積値は負となるが、
 その場合、他の三角錐から控除すべき体積であるので、和は全体の体積と等しくなる。

4. 2 型枠工

1. 適用

一般土木工事の構造物施工にかかる型枠工に適用する。
 ただし、鋼橋床版、コンクリート桁、砂防、ダム、トンネル、4.4張りコンクリート工、第1編（共通編）6章 6.4.1 場所打擁壁工（1）、7章 7.1.1 函渠工（1）、第3編（道路編）7章 7.1.1 橋台・橋脚工（1）、10章 10.1 共同溝工（1）等には適用しない。

2. 数量算出項目

型枠の面積を区分ごとに算出する。

3. 区分

区分は、型枠の種類、構造物の種類とする。

(1) 数量算出項目及び区分一覧表

項目	区分	BIM/CIM モデル	属性情報			
			型枠の 種類	構造物の 種類	単位	数量
型 枠		B	○	○	m ²	

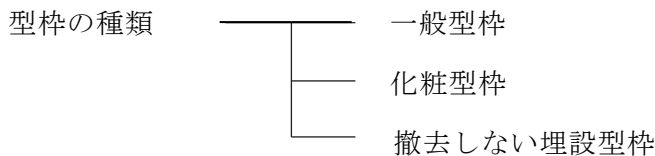
注) 1. 撤去しない埋設型枠の発泡スチロールについては、平均厚を備考欄に明記する。

2. 鉄筋・無筋構造物（合板円形型枠使用）は、半径5m以下の円形部分に適用する。

BIM/CIMモデルを用いる場合、「型枠」は、簡易な形状（点、線、面）を用いて位置と面積を算出し、属性情報を用いて型枠の種類や構造物種別を区分することより「B」を適用する。

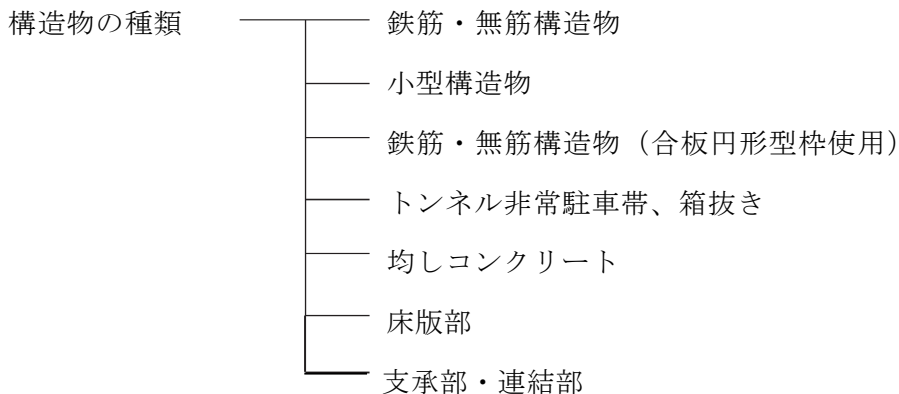
(2) 型枠の種類区分

型枠の種類による区分は、以下のとおりとする。



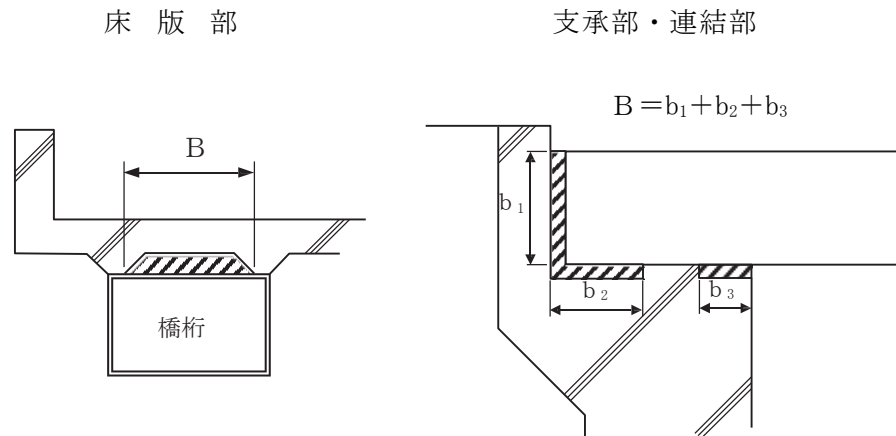
(3) 構造物の種類区分

構造物の種類による区分は、以下のとおりとする。



(4) 撤去しない埋設型枠

撤去しない埋設型枠の型枠設置面積の算出は、下記のとおりとする。



$$A = B \times L \quad A : \text{型枠面積 (m}^2\text{)}$$

B : 設置幅 (m)

L : 設置延長 (m)

支承部・連結部の発泡スチロールの使用量は、次式による。

$$\text{使用量 (m}^3\text{)} = \text{設置面積 (m}^2\text{)} \times (1 + K)$$

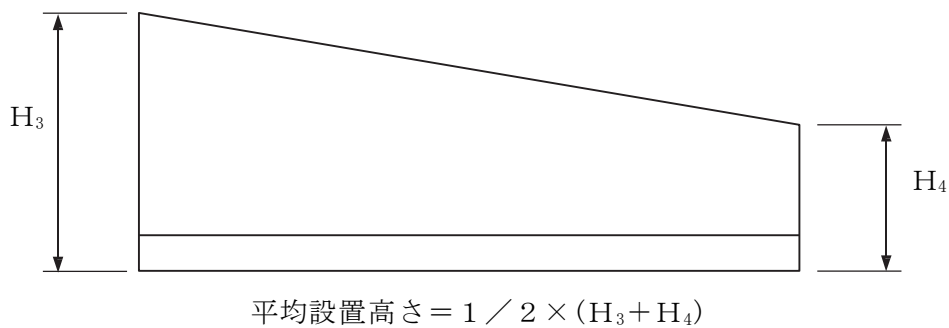
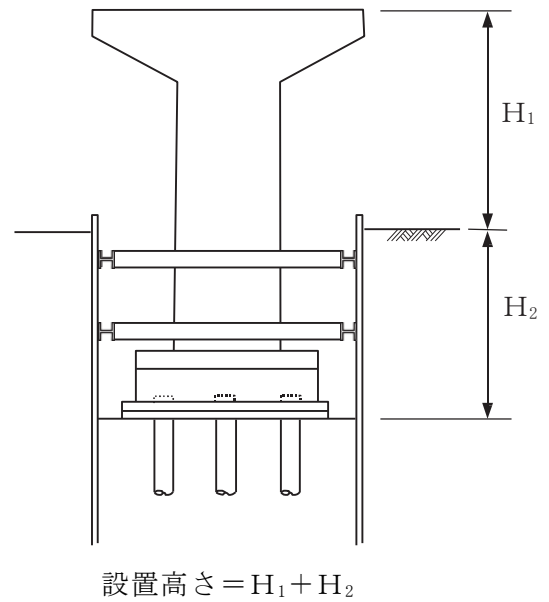
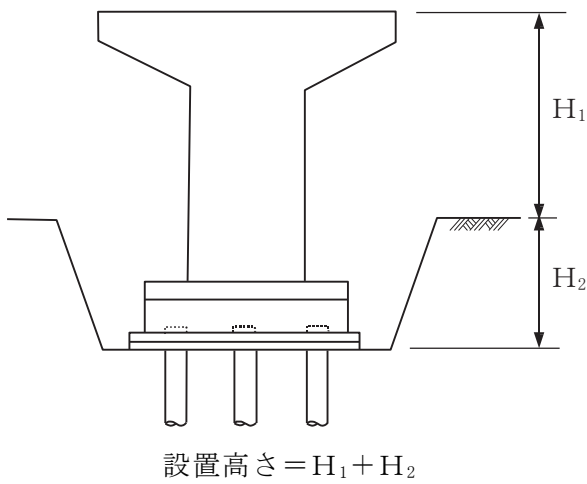
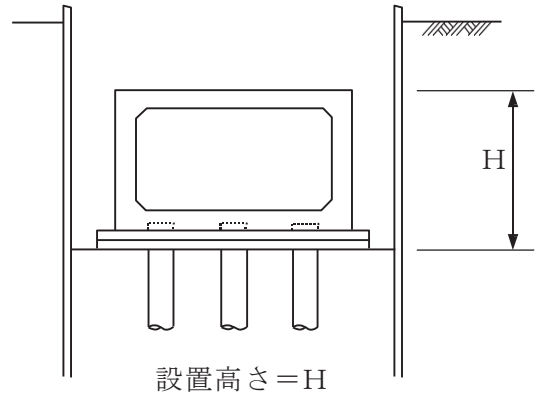
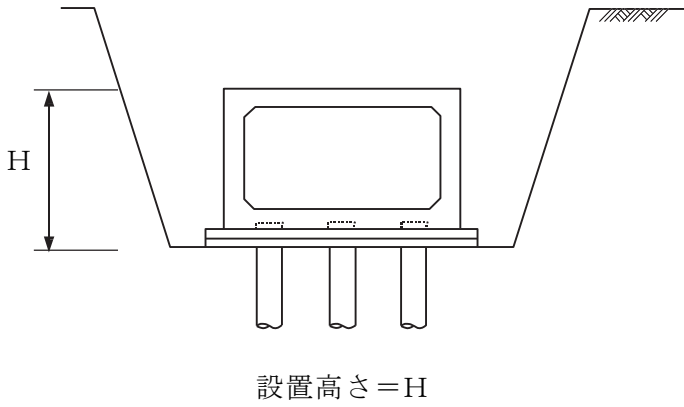
K : ロス率 (+0.04)

(5) 妻型枠

妻型枠については、小型構造物は計上しない。無筋構造物は、施工手順を検討の上、必要数量を計上する。

(6) 型枠の設置高さ区分

型枠材の設置において、設置高さの平均が30mを超える場合は、その設置高さを備考欄に明記すること。



4. 数量算出方法

数量の算出は、「第1編（共通工）1章基本事項」による。

4.3 鉄筋工

4.3.1 鉄筋工

1. 適用

河川、海岸、道路、水路、コンクリート橋梁、鋼橋床版の鉄筋構造物の加工・組立、及び、差筋、場所打杭の鉄筋かごの加工・組立に適用する。
なお、鉄筋径は、D10(φ9)以上D51(φ51)以下とする。

2. 数量算出項目

鉄筋の質量を区分ごとに算出する。

3. 区分

区分は、規格・仕様、材料規格、鉄筋径、施工条件、構造物種別、施工規模、太径鉄筋の割合とする。

(1) 数量算出項目及び区分一覧表

1) 加工・組立・差筋

区分 項目	BIM/CIM モデル	属性情報									
		規格 仕様	材料 規格	鉄筋径	施工 条件	構造物 種別	施工 規模	太径鉄筋 の割合	単位	数量	備考
鉄筋	B	○	○	○	○	○	○	○	t		

(注) 規格・仕様区分において「場所打杭用かご筋」に区分される場合は、施工条件区分、構造物種別は算出する必要はない。

BIM/CIMモデルを用いる場合、「鉄筋」は、簡易な形状（点、線、面）を用いて位置と延長より質量を算出し、属性情報を用いて規格・仕様等を区分することより「B」を適用する。

(2) 規格・仕様区分

規格・仕様	適用基準
一般構造物	構造物の鉄筋の加工・組立
場所打杭用かご筋	場所打杭用鉄筋かごの加工・組立

(3) 材料規格区分および鉄筋径区分

材料規格	鉄筋径	材料規格	鉄筋径	材料規格	鉄筋径
SD295	D10	SD345	D10	SR235	φ9
	D13		D13		φ13
	D16		D16		φ16
SS400	φ16		D19		φ19
	φ32		D22		φ22
	φ38		D25		φ25
			D29		
			D32		
			D35		
			D38		
			D41		
			D51		

※上記以外についても、材料規格、鉄筋径毎による。

(4) 施工条件区分

トンネル内の鉄筋組立作業がある場合は、その数量を区分して算出する。
 なお、トンネル内に区分した場合は、(5) 構造物種別は算出する必要はない。

(5) 構造物種別

規格・仕様	適用基準
切梁のある構造物	切梁のある構造物、立杭、及び深礎工（掘削坑内組立て）の加工・組立作業 $(H_1) < (H_2) \times 2$
地下構造物	地表面下で覆工板等に覆われて施工する構造物の加工・組立作業
橋梁用床版	鋼橋用床版（PC床版は除く）の加工・組立作業
RC場所打ホロースラブ橋	RC場所打ホロースラブ橋の加工・組立作業
差筋及び杭頭処理	差筋及び杭頭処理作業

(6) 施工規模区分

1工事に2つ以上の規格・仕様を適用する場合は、1工事あたりの全体数量を算出する。

(7) 太径鉄筋の割合区分

1単位当たり構造物に使用する太径鉄筋（D38以上D51以下）の質量を算出し、1単位当たり構造物における割合を以下の方法により算出する。

なお、構造物種別で橋梁用床版またはRC場所打ホロースラブ橋を選択した場合は、算出する必要はない。

$$\text{太径鉄筋の割合} = \frac{\text{1単位当たり構造物の設計太径鉄筋質量}}{\text{1単位当たり構造物の設計質量}}$$

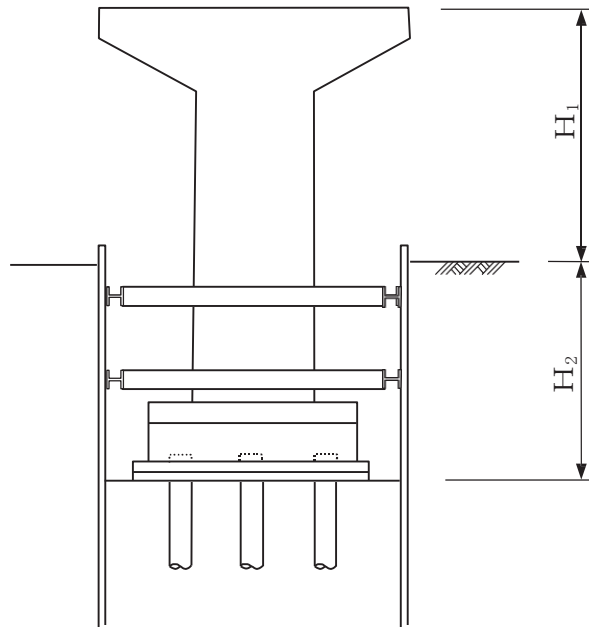
(1単位当たり構造物の参考例)

- ① 1工事で複数の橋脚を施工する場合
橋脚1基毎の太径鉄筋の質量を算出し、集計する。
- ② 1工事で複数の場所打杭用かご筋を施工する場合
杭1本毎の太径鉄筋の質量を算出し、集計する。

(8) その他

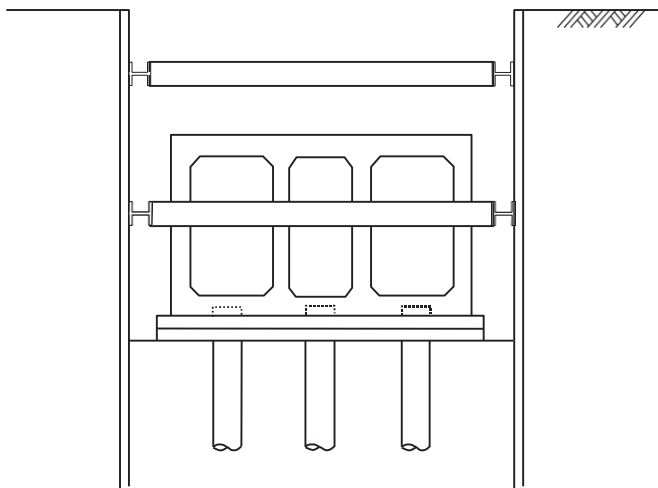
鉄筋の継手方法が機械継手の場合、場所打杭用かご筋以外でフレアー溶接を行う場合は別途数量を算出するものとする。

4. 参考図

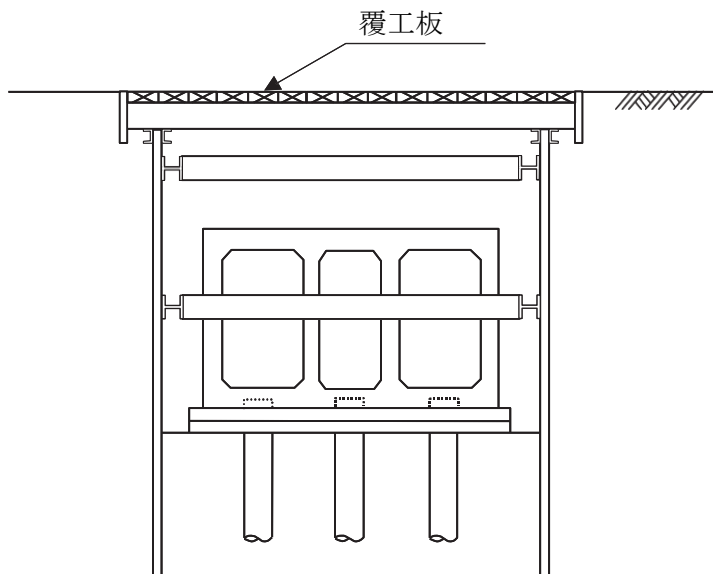


$H_1 < 2 H_2$ …… T_1 (切梁のある構造物)

$H_1 \geq 2 H_2$ …… 補正なし



覆工板を外す、またはない。 …… T_1 (切梁のある構造物)



覆工板を外さず作業する。 …… T_2 (地下構造物)

4.3.2 ガス圧接

1. 適用

鉄筋構造物の組立作業における手動式（半自動式）、自動式のガス圧接工に適用する。

2. 数量算出項目

鉄筋のガス圧接箇所を区分ごとに算出する。

3. 区分

区分は、規格、施工規模とする。

(1) 数量算出項目及び区分一覧表

項目	区分	BIM/CIM モデル	属性情報			
			規格	施工規模	単位	数量
ガス圧接		B	○	○	箇所	

BIM/CIMモデルを用いる場合、「ガス圧接」は、簡易な形状（点、線、面）を用いて位置と個数を算出し、属性情報を用いて規格や施工規模を区分することより「B」を適用する。

(2) 規格区分

規 格
D 1 6 + D 1 6
D 1 9 + D 1 9
D 2 2 + D 2 2
D 2 5 + D 2 5
D 2 9 + D 2 9
D 3 2 + D 3 2
D 3 5 + D 3 5
D 3 8 + D 3 8
D 4 1 + D 4 1
D 5 1 + D 5 1

(注) 径違いの圧接の場合は、上位の規格による。

(3) 施工規模区分

1 工事における全規模の全体数量が 1 0 0 箇所以上であれば「無」、1 0 0 箇所未満であれば「有」として区分する。

4.4 張りコンクリート工

1. 適用

(1) 縦排水溝・小段排水溝周りの張りコンクリートとして、法面排水による洗掘防止等を目的として行うもの。(2) 防草コンクリートとして、路肩(路側に隣接する法尻・法肩を含む)や分離帯に防草や防火、表面排水等を目的として行うものに適用する。

2. 数量算出項目

張りコンクリートの数量を区分ごとに算出する。

3. 区分

区分は、基面整正、型枠工の対象構造物と生コンクリート規格、コンクリート打設工とする。

(1) 数量算出項目及び区分一覧表

項目 \ 区分	BIM/CIM モデル	属性情報				
		対象構造物	生コンクリート規格	単位	数量	備考
基面整正	B			m ²		
型枠工	B	○		m ²		
コンクリート 打設工	B	○	○	m ²		

BIM/CIMモデルによる数量算出方法は、コンクリート構造を参考とする。

(2) 基面整正

必要とする基面整正面積を算出する。

(3) 型枠工

下記の通り、対象構造物ごとに区分して算出する。

- ①縦排水溝
- ②小段排水溝
- ③防草コンクリート

(4) コンクリート打設工

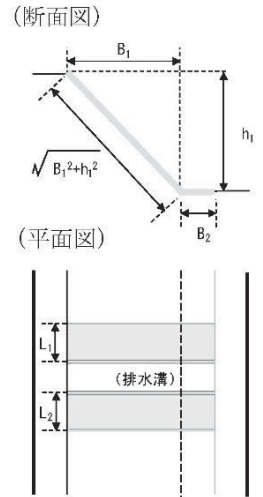
対象構造物ごとの生コンクリート規格に区分して算出する。

4. 数量算出方法

数量の算出は、「第1編（共通編）1章基本事項」によるほか下記の方法によるものとする。
 ※対象構造物の幅、長さが一定でない場合は、平均値を用いて算出することとする。

(1) 縦排水溝

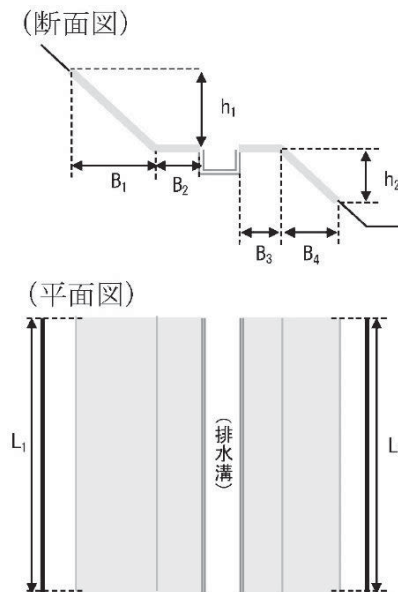
$$S = (L_1 + L_2) \times \sqrt{(B_1^2 + h_1^2)} + (L_1 + L_2) \times B_2 \quad (\text{m}^2)$$



- S : 張りコンクリート面積 (m²)
- B₁ : 対象構造物の幅 (m)
- B₂ : 対象構造物の幅 (m)
- H₁ : 対象構造物の高さ (m)
- L₁ : 対象構造物の長さ (m)
- L₂ : 対象構造物の長さ (m)

(2) 小段排水溝

$$S = (L_1 \times \sqrt{(B_1^2 + h_1^2)} + (L_1 \times B_3) + (L_2 \times B_3) + (L_2 \times \sqrt{(B_4^2 + h_2^2)}) \quad (\text{m}^2)$$



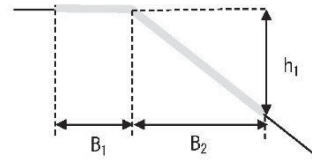
- S : 張りコンクリート面積 (m²)
- B₁ : 対象構造物の幅 (m)
- B₂ : 対象構造物の幅 (m)
- B₃ : 対象構造物の幅 (m)
- B₄ : 対象構造物の幅 (m)
- h₁ : 対象構造物の高さ (m)
- h₂ : 対象構造物の高さ (m)
- L₁ : 対象構造物の長さ (m)
- L₂ : 対象構造物の長さ (m)

(3) 防草コンクリート (法肩部)

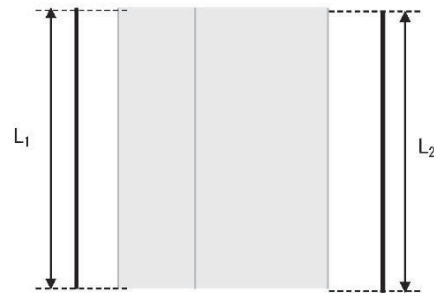
$$S = (L_1 \times B_1) + (L_2 \times \sqrt{(B_2^2 + h_1^2)}) \quad (\text{m}^2)$$

- S : 張りコンクリート面積 (m²)
- B₁ : 対象構造物の幅 (m)
- B₂ : 対象構造物の幅 (m)
- h₁ : 対象構造物の高さ (m)
- L₁ : 対象構造物の長さ (m)
- L₂ : 対象構造物の長さ (m)

(断面図)



(平面図)

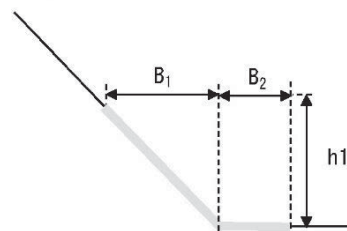


(4) 防草コンクリート (法尻部)

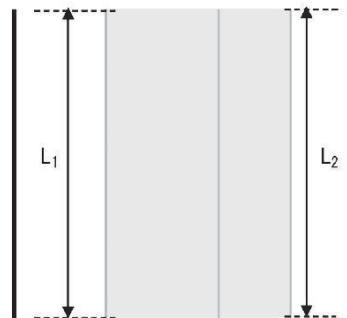
$$S = (L_1 \times \sqrt{(B_1^2 + h_1^2)}) + (L_2 \times B_2) \quad (\text{m}^2)$$

- S : 張りコンクリート面積 (m²)
- B₁ : 対象構造物の幅 (m)
- B₂ : 対象構造物の幅 (m)
- h₁ : 対象構造物の高さ (m)
- L₁ : 対象構造物の長さ (m)
- L₂ : 対象構造物の長さ (m)

(断面図)



(平面図)



(5) 防草コンクリート（排水部）

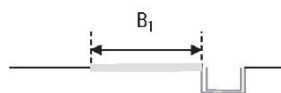
$$S = L_1 \times B_1 \quad (\text{m}^2)$$

S : 張りコンクリート面積 (m²)

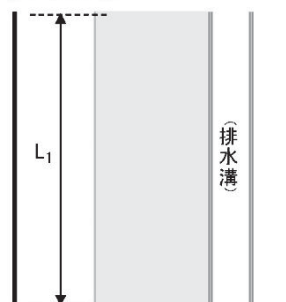
B₁ : 対象構造物の幅 (m)

L₁ : 対象構造物の長さ (m)

(断面図)



(平面図)



5 章 法 覆 工

5.1 法枠工

5.1.1 プレキャスト法枠工

5.1.2 現場打法枠工

5.1.3 吹付枠工

5.1.4 プレキャストコンクリート板設置工

5.2 吹付工

5.3 植生工

5.4 コンクリートブロック積（張）工

5.5 石積（張）工

5.5.1 多自然型護岸工（巨石積（張）工）

5.5.2 石積（張）工

5.6 平石張工

5章 法覆工

5.1 法枠工

5.1.1 プレキャスト法枠工

1. 適用

プレキャストブロックによる法枠工に適用する。

2. 数量算出項目

プレキャストブロック、中詰等の数量を区分ごとに算出する。

3. 区分

区分は、中詰種類、規格とする。

(1) 数量算出項目及び区分一覧表

項目	区分	BIM/CIM モデル	属性情報				備考
			中詰 種類	規格	単位	数量	
プレキャストブロック		B	○	○	m ²		中詰面積を含めた面積とする
敷砂利		A	○	○	m ³		必要な場合算出
中詰	中詰ブロック	B	×	○	m ²		法枠面積を含めた面積とする
	客土	A	×	○	m ³		
	中詰張コンクリート	A	×	○	m ³		
	中詰張芝	B	×	○	m ²		
	植生土のう	B	×	○	袋		
	栗石（割石）	A	×	○	m ³		
	砕石	A	×	○	m ³		

BIM/CIMモデルによる数量算出方法は、コンクリート構造を参考とする。

- 注) 1. プレキャストブロックについては、アンカー及び吸出防止材の有無に区分し算出する。
 2. プレキャストブロック及び中詰めブロックについては、1 m²当りプレキャストブロック
 使用量(個)も算出する。
 3. 中詰ブロックについては、段数（1～2段 or 2段を超える）ごとに区分し算出する。
 4. 足場工が必要な場合は別途算出する。
 5. 法面清掃工が必要な場合は別途算出する。

4. 数量算出方法

数量の算出は、「第1編（共通編）1章基本事項」によるほか下記の方法によるものとする。

(1) プレキャスト法枠

プレキャスト法枠の数量は、中詰面積を含めた面積を算出する。

プレキャスト法枠の材料は、種類に応じて使用量（個）を算出する。

(2) 中詰ブロック

中詰ブロックの数量は、中詰ブロックの使用量（法枠面積 100 m²当り）及び法枠面積を含めた全体面積を算出する。

5. 1. 2 現場打法枠工

1. 適用

現場打法枠工に適用する。

2. 数量算出項目

現場打法枠、コンクリート、型枠、鉄筋、中詰等の数量を区分ごとに算出する。

3. 区分

区分は、中詰種類、規格、施工方法とする。

(1) 数量算出項目及び区分一覧表

項目	区分	BIM/CIM モデル	属性情報					備考
			中詰 種類	規格	施工 方法	単位	数量	
現場打法枠		B	○	×	×	m ²		施工面積
コンクリート		A	○	○	○	m ³		
型枠		B	○	×	×	m ²		小型構造物 (I)
鉄筋		B	○	○	×	t		
敷砂利		A	○	○	×	m ³		必要な場合算出
吸出防止材		B	○	○	×	m ²		必要な場合算出
アンカー		B	○	○	×	本		必要な場合算出
中詰	中詰ブロック	B	×	○	×	m ²		
	中詰張コンクリート	A	×	○	×	m ³		
	中詰張芝	B	×	○	×	m ²		
	客土	A	×	○	×	m ³		
	植生土のう	B	×	○	×	袋		
	栗石 (割石)	A	×	○	×	m ³		
	砕石	A	×	○	×	m ³		

BIM/CIMモデルによる数量算出方法は、コンクリート構造を参考とする。

- 注) 1. 足場工が必要な場合は別途算出する。
2. 法面清掃工が必要な場合は別途算出する。

(2) 施工方法区分

施工方法による区分は、下表のとおりとする。

施 工 方 法	施 工 条 件
人 力 打 設	施工法面の天端にコンクリート運搬車が接近でき、直打・シュート打が可能な箇所で、平均法長 1.1 m 以下、法勾配 1 : 1.5 ~ 1 : 2.0 の法面
コンクリートポンプ車打設	上記以外の法面

注) 1. コンクリートポンプ車打設において、圧送管延長がコンクリートポンプ車から作業範囲 30 m を越える場合は圧送管組立撤去の延長を区分する。

4. 数量算出方法

数量の算出は、「第1編(共通編) 1章基本事項」によるほか下記の方法によるものとする。

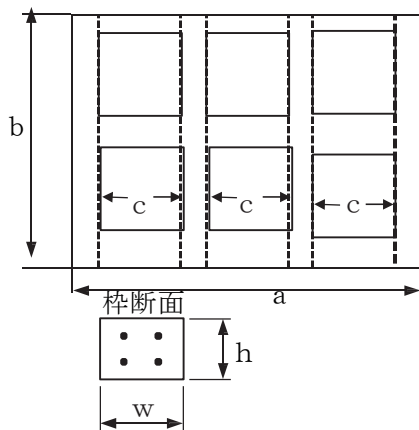
(1) 現場打法枠

現場打法枠の数量は、現場打法枠工の施工面積を算出する。

(2) 中詰ブロック

中詰ブロックの数量は、中詰ブロックの使用量(法枠面積 100 m² 当り)及び法枠面積を含めた全体面積を算出する。

(設計量算出例)



・設計枠長(フレーム設計量)

$$L = b \times 4 + c \times 9$$

・枠用鉄筋量(質量)

$$G = (a \times 3 + b \times 4) \times n \times g$$

g : 鉄筋単位質量

n : 枠断面内の鉄筋本数(例 n = 4)

・モルタル・コンクリート量(体積)

$$V = \text{設計枠長} \times w \times h$$

w : 枠幅

h : 枠高

(4本配筋の例)

5. 1. 3 吹付砕工

1. 適用

金網メッシュ、プラスチック段ボール等の自由に変形可能な型枠鉄筋のプレハブ部材を用い鉄筋を含む吹付砕工に適用する。

2. 数量算出項目

吹付砕、ラス張、水切モルタル・コンクリート、表面コテ仕上げ、間詰コンクリート（モルタル）、法面清掃、枠内吹付・中詰等の数量を区分毎に算出する。

3. 区分

区分は、規格、垂直高とする。

(1) 数量算出項目及び区分一覧表

項目	区分	BIM/CIM モデル	属性情報			
			規格	法面の 垂直高	単位	数量
吹付砕		B	○	○	m	目地が必要な場合は、別途算出する。
ラス張		B	×	×	m ²	必要に応じて計上する 全面積対象
水切モルタル・コンクリート		A	×	×	m ³	必要に応じて計上する
表面コテ仕上げ		B	×	×	m ²	〃
間詰コンクリート（モルタル）		A	×	×	m ³	〃
法面清掃		B	×	×	m ²	必要に応じて計上する 全面積対象
枠内吹付 枠内中詰	モルタル	B	○	○	m ²	必要に応じて計上する
	コンクリート	B	○	○	m ²	〃
	植生基材	B	○	○	m ²	〃
	枠内中詰	B	○	○	各種	〃

BIM/CIMモデルによる数量算出方法は、コンクリート構造を参考とする。

注) グランドアンカーは、「第1編（共通編） 1 1 章仮設工 11.10 アンカー工」、ロックボルトは、「第1編（共通編） 1 1 章仮設工 11.11 鉄筋挿入工」により必要に応じて別途算出すること。

(2) 吹付枠の規格による区分

吹付枠の規格による区分は、下表のとおりとする。

区 分				
吹付法枠	コンクリート ・ モルタル	梁断面	150×150	枠材固定に使用する主アンカー（アンカーバー）及び、補助アンカー（アンカーピン）の長さ（m） ・ 1 m以内 ・ 1 mを超える ※アンカー長も算出する。
			200×200	
			300×300	
			400×400	
			500×500	
			600×600	

(3) 法面の垂直高による区分

法面の垂直高による区分は、下表のとおりとする。

項 目	法面の垂直高による区分
吹付枠	垂直高さが 4.5 m 以下の部分の法枠長
	垂直高さが 4.5 m を超える部分の法枠長

4. 数量算出方法

数量の算出は、「第1編（共通編） 1章基本事項」によるほか下記の方法によるものとする。

(1) 吹付枠

吹付枠の数量は、コンクリート吹付及びモルタル吹付のそれぞれの施工延長を算出する。

(2) ラス張

ラス張の数量は、全面積を対象とし、必要に応じ算出する。

(3) 水切モルタルコンクリート

水切モルタルコンクリートの数量は、必要に応じ体積を算出する。

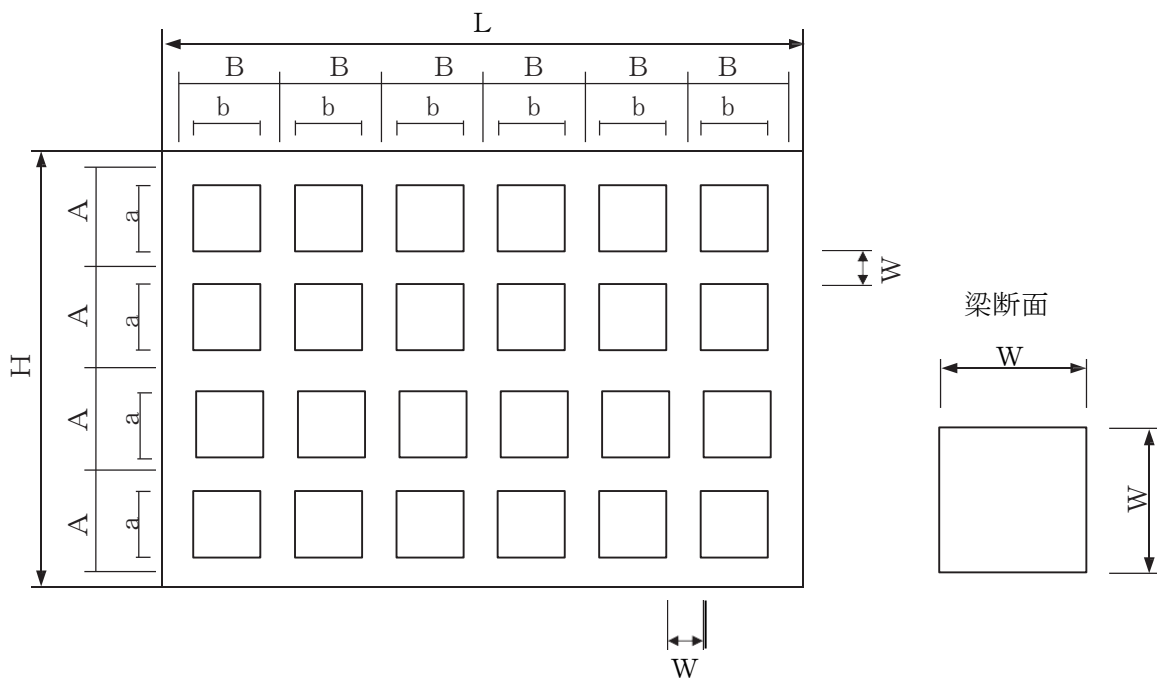
(4) 表面コテ仕上げ

表面コテ仕上げの数量は、必要に応じ面積を算出する。

- (5) 間詰コンクリート（モルタル）
間詰コンクリート（モルタル）の数量は、必要に応じ体積を算出する。
- (6) 法面清掃
法面清掃の数量は、全面積を対象とし、必要に応じ算出する。
- (7) 枠内吹付
枠内吹付の数量は、「5.2 吹付工」、「5.3 植生工」により必要量を算出する。
- (8) 枠内中詰
枠内中詰の数量は、5.1.1 プレキャスト法枠工により必要量を算出する。

(設計量算出例)

法枠長を計上する際の梁の延長は、下記を基本とする。



計算方法

$$\text{縦枠} : H \times \{ (L - W) \div B + 1 \}$$

$$\text{横枠} : b \times \{ (L - W) \div B \} \times \{ (H - W) \div A + 1 \}$$

5. 1. 4 プレキャストコンクリート板設置工

1. 適用

グラウンドアンカーとプレキャストコンクリート板を緊結することにより、斜面等の安定化を図る工法に適用する。

2. 数量算出項目

プレキャストコンクリート板、プレキャストコンクリート板（材料費）、ジョイント処理、ジョイント金物（材料費）の数量を区分ごとに算出する。

3. 区分

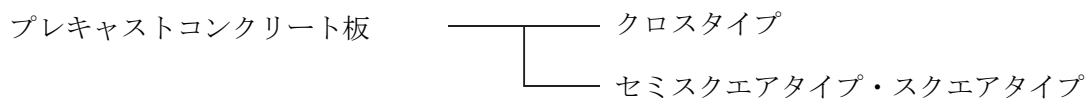
区分は、規格、フレームタイプ、1列当り平均据付枚数、モルタル規格、モルタル使用量（m³/箇所）とする。

(1) 数量算出項目及び区分一覧表

区 分 項 目	BIM/CIM モデル	属性情報							
		規格	フレーム タイプ	1列当り 平均 据付枚数	モルタル 規格	モルタル 使用量 (m ³ /箇所)	単位	数 量	備 考
プレキャスト コンクリート板	B	○	○	○	×	×	枚		
プレキャスト コンクリート板 (材料費)	B	○	×	×	×	×	枚		
ジョイント処理	B	○	×	×	○	○	箇所		
ジョイント金物 (材料費)	B	○	×	×	×	×	組		

BIM/CIMモデルによる数量算出方法は、コンクリート構造を参考とする。

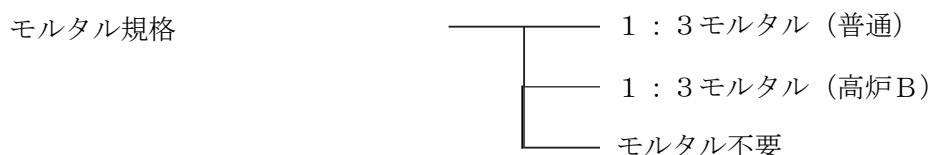
(2) プレキャストコンクリート板のフレームタイプによる区分は、以下のとおりとする。



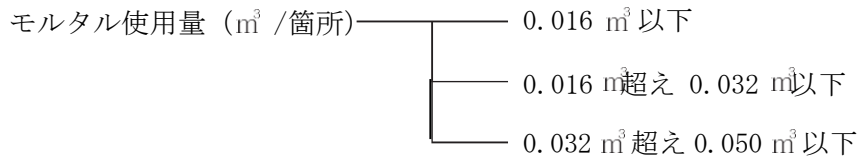
(3) プレキャストコンクリート板の1列当り平均据付枚数による区分は、以下のとおりとする。



(4) ジョイント処理のモルタル規格による区分は、以下のとおりとする。



(5) ジョイント処理のモルタル使用量 (m³ /箇所) による区分は、以下のとおりとする



関連数量算出項目

項目	BIM/CIM モデル	属性情報		
		単位	数量	備考
削孔 (アンカー)	B	m		「第1編 (共通編) 11.10 アンカー工」参照
アンカー鋼材加工・組立・挿入・緊張 ・定着・頭部処理 (アンカー)	B	本		「第1編 (共通編) 11.10 アンカー工」参照
グラウト注入 (アンカー)	B	m ³		「第1編 (共通編) 11.10 アンカー工」参照
ボーリングマシン移設 (アンカー)	B	回		「第1編 (共通編) 11.10 アンカー工」参照
泥排水処理工	B	m ³		必要な場合別途計上
アンカー (材料費)	B	本		「第1編 (共通編) 11.10 アンカー工」参照
裏込工	A	m ³		必要な場合別途計上
ジョイント処理工 (スクエアタイプ)	B	箇所		必要な場合別途計上
目地工 (スクエアタイプ)	B	m		必要な場合別途計上
足場工	B	空 m ³		必要な場合別途計上

BIM/CIMモデルによる数量算出方法は、コンクリート構造を参考とする。

4. 数量算出方法

数量の算出は、「第1編 (共通編) 1章基本事項」によるほか、下記の方法によるものとする。

- (1) プレキャストコンクリート板 (材料費) は、規格ごとに枚数を算出する。
- (2) ジョイント金物 (材料費) は、ジョイント金物の他、連結ボルト等、必要な金具類を含み、規格ごとにジョイント1組当りの必要数量及び組数を算出する。
- (3) 斜面とプレキャストコンクリート板との間に発生する空隙に対して、裏込工を施工する場合は、別途考慮する。
- (4) スクエアタイプにおけるジョイント処理及び目地工は、別途考慮する。
- (5) プレキャストコンクリート板の1列当り平均据付枚数は、下式により算出する。
1列当り平均据付枚数 = 総据付枚数 ÷ 施工列数
- (6) 1列当り平均据付枚数は、1工事単位とする。

5. 2 吹付工

1. 適用

モルタル吹付工、コンクリート吹付工に適用する。

2. 数量算出項目

モルタル吹付、コンクリート吹付の面積を区分ごとに算出する。

3. 区分

区分は、吹付厚さ、垂直高とする。

(1) 数量算出項目及び区分一覧表

区 分 項 目	BIM/CIM モデル	属性情報				
		吹付厚さ	垂直高	単 位	数 量	備 考
モルタル吹付	B	○	○	m ²		金網有無
コンクリート吹付	B	○	○	m ²		金網有無

BIM/CIMモデルによる数量算出方法は、コンクリート構造を参考とする。

- 注) 1. モルタル吹付、コンクリート吹付の補強鉄筋 (kg/m²) が必要な場合は別途算出する。また、金網 (m²) は、菱形金網と溶接金網で区分して算出する。
2. 通常の吹付と枠内吹付に区分して算出する。

(2) 吹付厚さ区分

吹付厚さ (cm) ごとに区分して算出する。

(3) 垂直高区分

法面の垂直高による区分は、下記のとおりとする。

- ① 4.5 m以下
- ② 4.5 mを超える

注) 垂直高は、施工基面 (機械設置基面) からの高さとする。

5.3 植生工

1. 適用

植生基材吹付工、客土吹付工、種子散布工、植生マット工、植生シート工、植生筋工、筋芝工、張芝工、市松芝工(格子状に張る場合)、人工張芝工(ネット又はワラ付張芝)、繊維ネット工に適用する。

2. 数量算出項目

植生基材吹付、客土吹付、種子散布、植生マット、植生シート、植生筋、筋芝、張芝、市松芝、人工張芝、繊維ネットの面積を区分ごとに算出する。

3. 区分

区分は、吹付厚さ、種子配合、法長、垂直高とする。

(1) 数量算出項目及び区分一覧表

項目	区分	BIM/CIM モデル	属性情報						
			吹付厚さ	種子配合	法長	垂直高	単位	数量	備考
植生基材吹付		B	○	○	×	○	m ²		注)1
客土吹付		B	○	○	×	○	m ²		
種子散布		B	×	○	×	○	m ²		注)5
植生マット		B	×	○	×	×	m ²		
植生シート		B	×	○	×	×	m ²		注)2
植生筋		B	×	×	×	×	m ²		注)3
筋芝		B	×	×	×	×	m ²		注)3
張芝		B	×	×	×	×	m ²		注)3、注)5
市松芝		B	×	×	×	×	m ²		注)3、注)4
人工張芝		B	×	×	×	×	m ²		注)7、注)8
繊維ネット		B	×	×	×	×	m ²		注)6

BIM/CIMモデルによる数量算出方法は、コンクリート構造を参考とする。

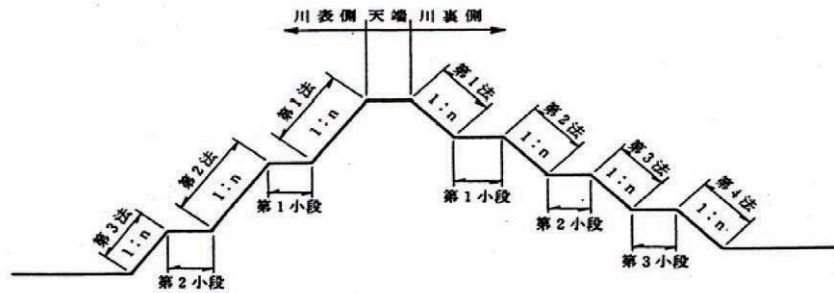
- 注) 1. 植生基材吹付については、通常の吹付と枠内吹付に区分して算出する。また、施工基面（機械設置基面）から上面への施工か、下面への施工であるかを区分して算出する。
2. 植生シートについては、標準品と環境品（分解〔腐食〕型及び循環型〔間伐材等使用〕）に区分して算出する。
3. 植生筋、筋芝、張芝、市松芝は、材料の総面積ではなく、対象となる法面等の施工面積を算出する。
4. 市松芝は平面部への高麗芝、野芝の芝付と、法面部への高麗芝、野芝の芝付、耳芝のみの施工の場合、公園工事の場合に区分して算出するものとする。散水養生、施肥が必要な場合は別途算出する。

5. 種子散布及び張芝については、平面部・法面部に区分せず合計を算出する。
6. 繊維ネットは、肥料袋の有無でも区分して算出する。
7. かけ土は必要に応じて別途算出する。
8. 落下防止、姿勢維持のための仮設ロープ等を使用する場合は別途算出する。

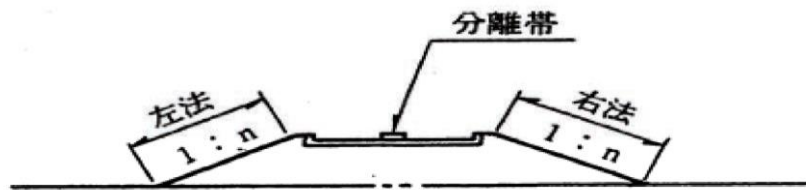
(2) 施工箇所区分

植生筋工、筋芝、張芝、市松芝については、略図に名称を明示し施工箇所ごとに区分して算出する。

(河川略図例)



(道路略図例)



(3) 種子配合区分

種子配合毎に区分して算出する。

(4) 垂直高区分

法面の垂直高による区分は、下表のとおりとする。

項目	法面垂直高による区分
植生基材吹付	① 4.5 m以下 ② 4.5 mを超え 8.0 m以下 ③ 8.0 mを超える
客土吹付 工	① 2.5 m以下 ② 2.5 mを超える
種子散布 工	① 3.0 m以下 ② 3.0 mを超える

注) 垂直高は、施工基面（機械設置基面）からの高さとする。

5.4 コンクリートブロック積(張)

コンクリートブロック積工、コンクリートブロック張工及び緑化ブロック積工に適用する。
 なお、コンクリートブロック積工は、間知ブロック積及び大型ブロック積を対象とし、コンクリートブロック張工は、間知ブロック張、平ブロック張及び連節ブロック張を対象とする。

2.数量算出項目

間知ブロック積、大型ブロック積、間知ブロック張、平ブロック張、連節ブロック張、緑化ブロック積、胴込・裏込コンクリート、胴込・裏込材(砕石)、遮水シート張、吸出防止材(全面)設置、植樹、現場打基礎コンクリート、現場打小口止コンクリート、現場打横帯(隔壁)コンクリート、現場打天端コンクリート、プレキャスト基礎ブロック、プレキャスト小口止ブロック、プレキャスト横帯(隔壁)ブロック、プレキャスト巻止ブロックの数量を区分ごとに算出する。

3. 区分

区分は、規格、構造とする。

(1) 数量算出項目及び区分一覧表

①間知ブロック積

項目 \ 区分	BIM/CIM モデル	属性情報				
		鉄筋規格	鉄筋 10 m ² 当り 使用量	単位	数量	備考
間知ブロック積	B	○	○	m ²		

BIM/CIMモデルによる数量算出方法は、コンクリート構造を参考とする。

- 注) 1. 間知ブロック積工は、勾配1割未満、ブロック質量 150kg/個以上 730kg/個以下の場合である。
 2. 設計面積は、調整コンクリートを含んだ面積とし、小口止、横帯(隔壁)、天端コンクリートは別途計上する。
 3. 施工箇所が点在する場合は、その施工箇所ごとに区分して算出する。

②大型ブロック積

項目 \ 区分	BIM/CIM モデル	属性情報					
		ブロック 規格	ブロック の質量	水抜き パイプの 有無	単位	数量	備考
大型ブロック積	B	○	○	○	m ²		

BIM/CIMモデルによる数量算出方法は、コンクリート構造を参考とする。

- 注) 1. 大型ブロック積工は、勾配1割未満、ブロック質量 4,600kg/個以下、控え長 500mm 以上の場合である。
 2. 設計面積は、調整コンクリートを含んだ面積とし、小口止、横帯(隔壁)、天端コンクリートは別途計上する。
 3. 施工箇所が点在する場合は、その施工箇所ごとに区分して算出する。

③間知ブロック張

区分 項目	BIM/CIM モデル	属性情報									
		間知 ブロック 規格	裏込材 規格	裏込材 10 m ² 当り 使用量	胴込・ 裏込コ ンクリ ート 規格	胴込・裏込 コンクリ ート 10 m ² 当り 使用量	遮水 シート 規格	単位	数量	備考	
間知 ブロック張	B	○	○	○	○	○	○	○	m ²		

BIM/CIMモデルによる数量算出方法は、コンクリート構造を参考とする。

- 注) 1. 間知ブロック張工は法勾配が1割以上、ブロック質量 770kg/個以下の場合である。
 2. 設計面積は、調整コンクリートを含んだ面積とし、小口止、横帯（隔壁）、天端コンクリートは別途計上する。
 3. 間知ブロック張と遮水シート張（ブロック背面）は、同施工面積とする。

④平ブロック張

区分 項目	BIM/CIM モデル	属性情報											
		ブロック の 質量	平ブ ロ ック 規 格	裏込 材 規 格	裏込 材10 m ² 当 り 使 用 量	遮水 シ ー ト 規 格	吸出 防 止 材 の 有 無	連結 金 具 の 有 無	連結 金 具 10m ² 当 り 使 用 量	単位	数量	備考	
平ブロック張	B	○	○	○	○	○	○	○	○	○	m ²		

BIM/CIMモデルによる数量算出方法は、コンクリート構造を参考とする。

- 注) 1. 平ブロックの張工（勾配1割以上、ブロック質量 770kg/個以下）の場合である。
 2. 平ブロック張と遮水シート張（ブロック背面）は、同施工面積とする。
 3. 設計面積は、調整コンクリートを含んだ面積とし、小口止、横帯（隔壁）、天端コンクリートは別途計上する。
 4. 施工箇所が点在する場合は、その施工箇所ごとに区分し、河川護岸においてはさらに低水・高水護岸に区分して算出する。

⑤連節ブロック張

区分 項目	BIM/CIM モデル	属性情報							単位	数量	備考
		ブ ロ ック の 質 量	連 結 方 法	連 節 鉄 筋 (鋼 線) 規 格	遮 水 シ ー ト 規 格	吸 出 し 防 止 材 の 有 無					
連節ブロック張	B	○	○	○	○	○	○	m ²			

BIM/CIMモデルによる数量算出方法は、コンクリート構造を参考とする。

- 注) 1. 連節ブロックの張工（勾配1割以上、ブロック質量 770kg/個以下）の場合である。
 2. 連節ブロック張と遮水シート張（ブロック背面）は、同施工面積とする。
 3. 設計面積は、調整コンクリートを含んだ面積とし、小口止、横帯（隔壁）、天端コンクリートは別途計上する。
 4. 施工箇所が点在する場合は、その施工箇所ごとに区分し、河川護岸においてはさらに低水・高水護岸に区分して算出する。

⑥緑化ブロック積

区分 項目	BIM/CIM モデル	属性情報							
		緑化 ブロック の質量	裏込材 規格	裏込材 10m ² 当り 使用量	胴込・ 裏込 コンクリート 規格	胴込・ 裏込 コンクリート 10m ² 当り 使用量	単位	数量	備考
緑化ブロック積	B	○	○	○	○	○	m ²		

BIM/CIMモデルによる数量算出方法は、コンクリート構造を参考とする。

- 注) 1. 緑化ブロックの積工（勾配1割未満、ブロック質量 980 kg/個以下）の場合である。
 2. 設計面積は、調整コンクリートを含んだ面積とし、小口止、横帯（隔壁）天端コンクリートは別途計上する。
 3. 施工箇所が点在する場合は、その施工箇所ごとに区分して算出する。

⑦胴込・裏込コンクリート、胴込・裏込材（砕石）、遮水シート張、吸出し防止材（全面）設置、植樹

区分 項目	BIM/CIM モデル	属性情報							単位	数量	備考
		生コンクリート規格	ブロックの種類	ブロックの質量	胴込・裏込材規格	遮水シート規格					
胴込・裏込コンクリート	A	○	○	○	×	×	m ³				
胴込・裏込材（砕石）	A	×	○	×	○	×	m ³				
遮水シート張	B	×	×	×	×	○	m ²				
吸出し防止材（全面）設置	B	×	×	×	×	×	m ²				
植樹	B	×	×	×	×	×	本				

BIM/CIMモデルによる数量算出方法は、コンクリート構造を参考とする。

注) 施工箇所が点在する場合は、その施工箇所ごとに区分して算出する。

⑧現場打基礎コンクリート、プレキャスト基礎ブロック

区分 項目	BIM/CIM モデル	属性情報					単位	数量	備考
		生コンクリート規格	プレキャスト基礎ブロック規格	基礎砕石の有無	養生工の種類				
現場打基礎コンクリート	A	○	×	○	○	m			
プレキャスト基礎ブロック	B	×	○	×	×	m			
プレキャスト基礎ブロック（材料費）	B	×	○	×	×	m			

BIM/CIMモデルによる数量算出方法は、コンクリート構造を参考とする。

注) 現場打基礎コンクリートは、体積(m³)も算出するとともに、底幅及び高さも示す。

⑨現場打天端コンクリート

項目	区分	BIM/CIM モデル	属性情報					
			生コンクリート 規格	コンクリート 打設条件	養生工の種類	単位	数量	備考
現場打天端コンクリート		A	○	○	○	m ³		

BIM/CIMモデルによる数量算出方法は、コンクリート構造を参考とする。

⑩現場打小口止コンクリート、プレキャスト小口止ブロック、現場打横帯（隔壁）コンクリート、プレキャスト横帯（隔壁）ブロック、プレキャスト巻止ブロック

項目	区分	BIM/CIM モデル	属性情報					
			規格	構造	養生工の種類	単位	数量	備考
現場打小口止コンクリート		A	○	×	○	m		
プレキャスト小口止ブロック		B			×	m		
プレキャスト小口止ブロック （材料費）		B			×	m		
現場打横帯（隔壁）コンクリート		A			○	m		
プレキャスト横帯（隔壁）ブロック		B			×	m		
プレキャスト（隔壁）ブロック （材料費）		B			×	m		
プレキャスト巻止 ブロック		B			×	m		
プレキャスト巻止ブロック （材料費）		B			×	m		
裏込材		B			×	m ²		
目地材		B			×	m ²		
基礎砕石		B			×	m ²		

BIM/CIMモデルによる数量算出方法は、コンクリート構造を参考とする。

- 注) 1. 必要に応じて数量を項目ごとに算出する。
 2. 現場打小口止コンクリート、現場打横帯（隔壁）コンクリートについては、体積（m³）も算出すること。

(2) 規格区分

コンクリートブロック積、コンクリートブロック張及び緑化ブロック積、プレキャスト小口止ブロック、プレキャスト横帯（隔壁）ブロック、プレキャスト巻止ブロックは、ブロックの種類、質量、形状及び大きさごとに区分して算出する。

現場打小口止コンクリート、現場打横帯（隔壁）コンクリート及び現場打天端コンクリートは、形状及び寸法ごとに区分して算出する。

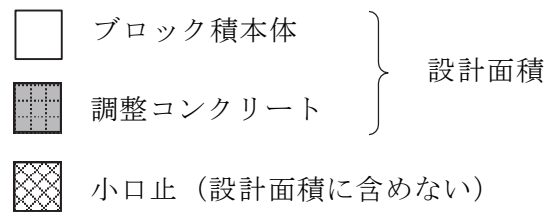
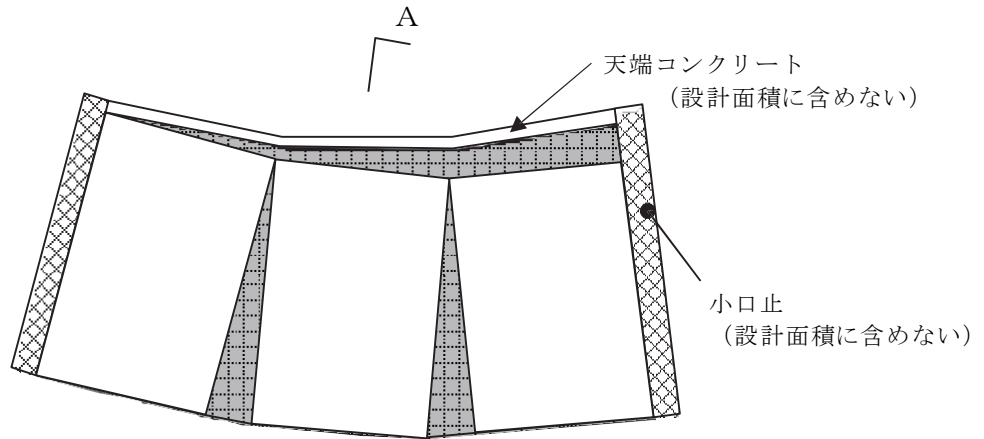
(3) 構造区分

空積（張）及び練積（張）に区分して算出する。

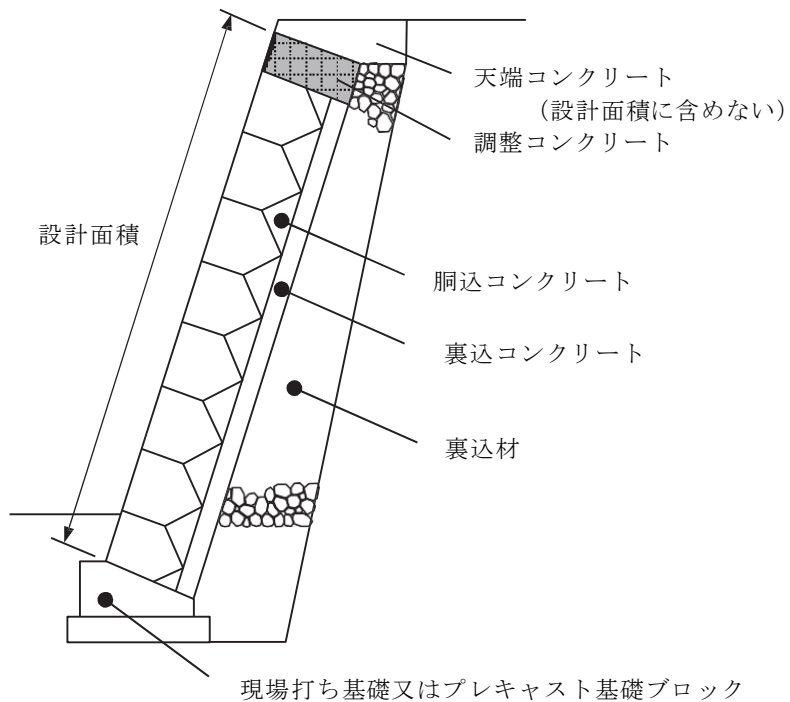
4. 参考図

(1) 調整コンクリート・小口止・天端コンクリート

正面図



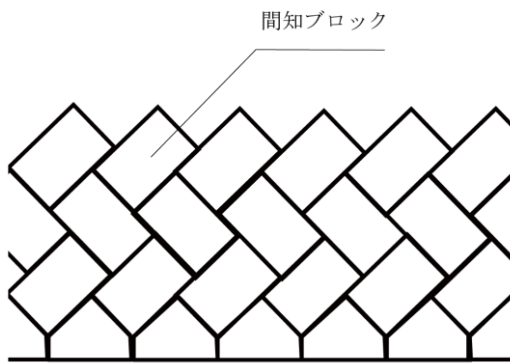
A-A断面



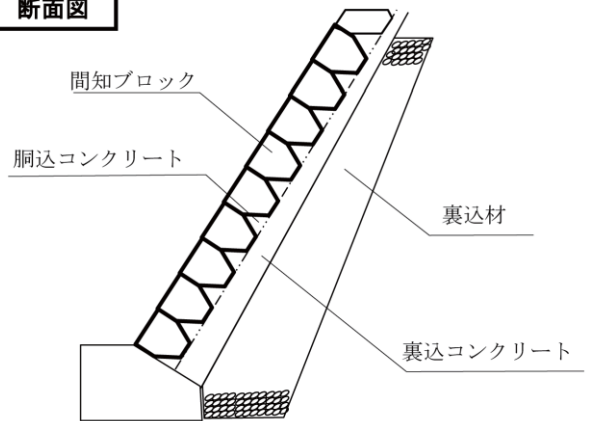
(2) 各種ブロック参考図

① 間知ブロック積

正面図

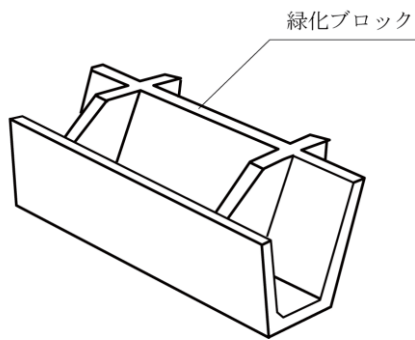


断面図

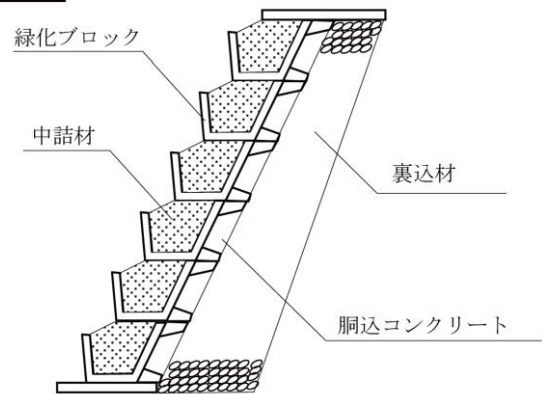


② 緑化ブロック積

ブロックの参考図

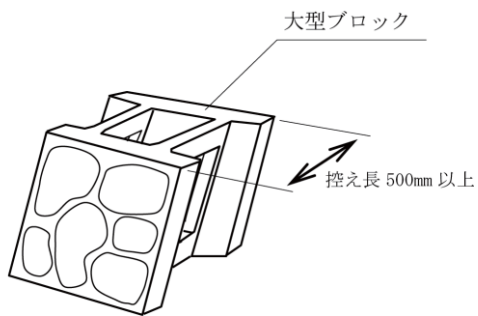


断面図

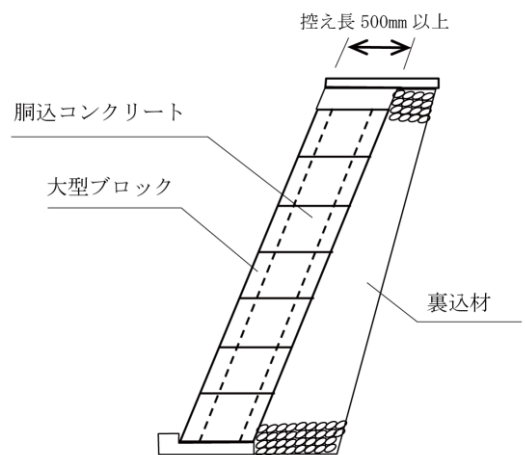


③ 大型ブロック積

ブロックの参考図

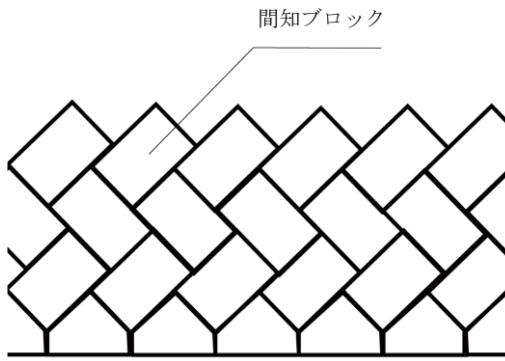


断面図

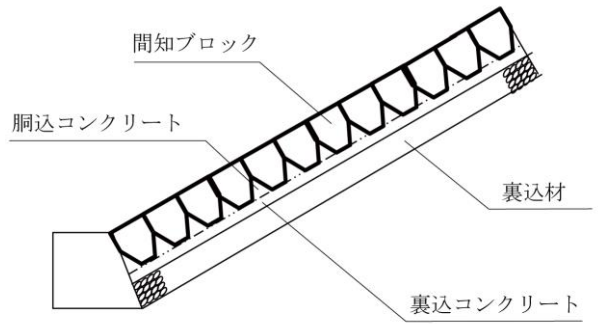


④ 間知ブロック張

正面図

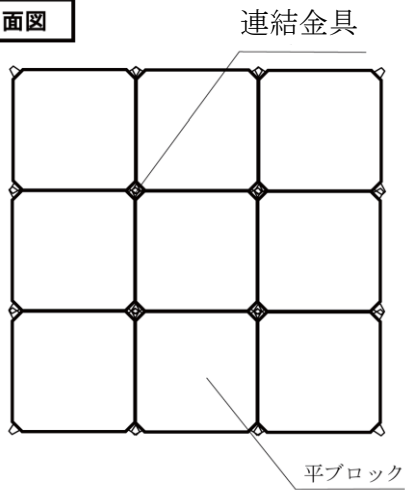


断面図

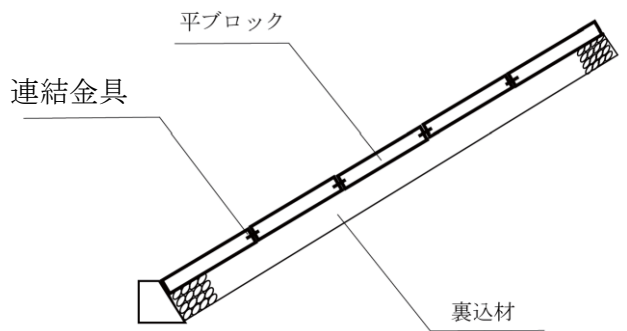


⑤ 平ブロック張

正面図

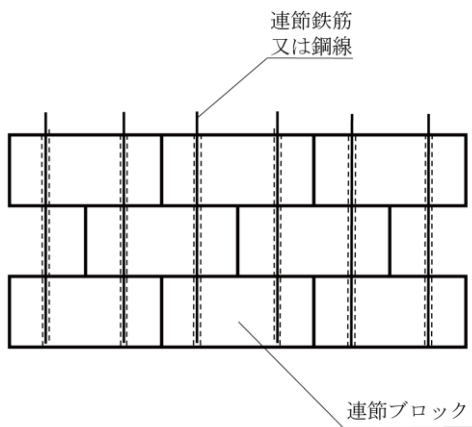


断面図

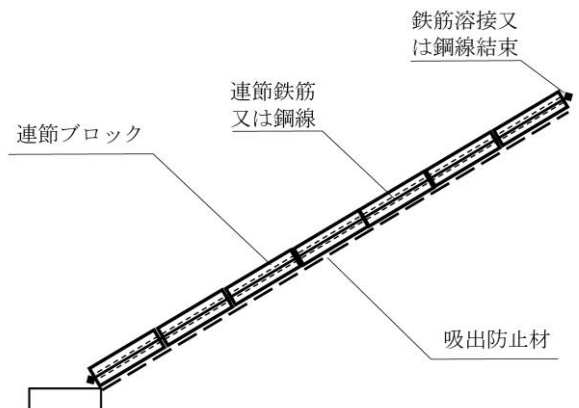


⑥ 連節ブロック張（鉄筋又は鋼線）

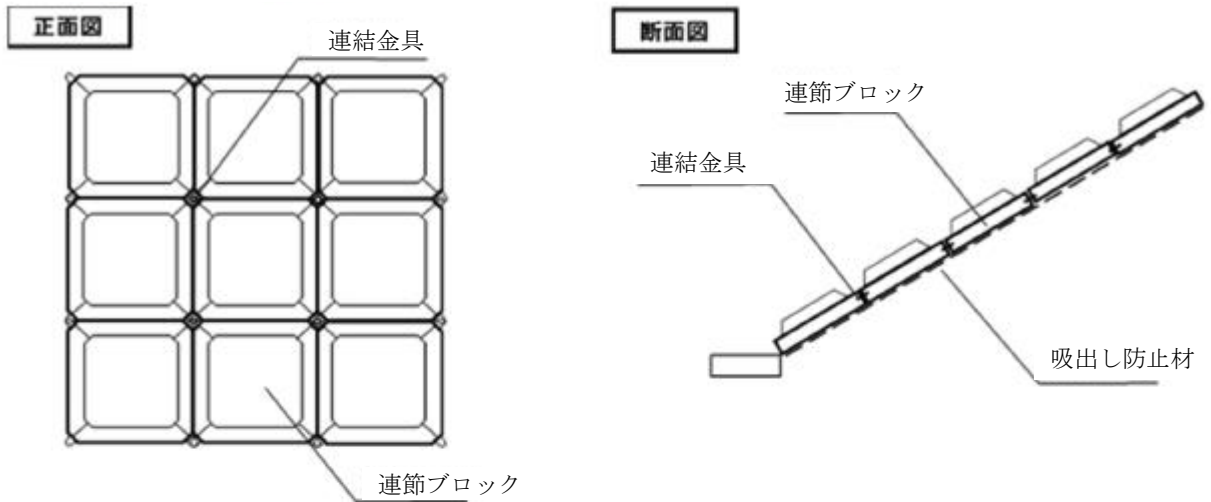
正面図



断面図

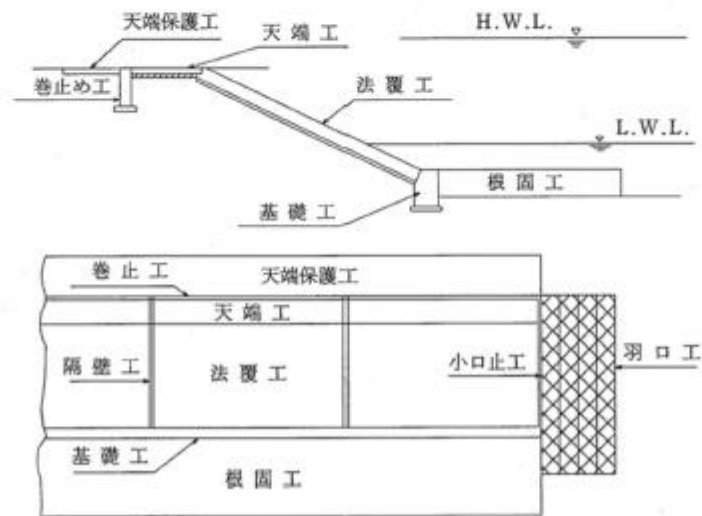


⑦連節ブロック張（連結金具）



(注) 各ブロック積（張）工の参考図は、一般的な形状を示すものであり、そのブロックの形状を指定するものではない。

⑧護岸各部の参考図



5.5 石積(張)工

5.5.1 多自然護岸工(巨石積(張)工)

1. 適用

河川における多自然型護岸工事の巨石積工(練)及び巨石張工(練・空)、巨石採取に適用する。

2. 数量算出項目

巨石積(張)面積を区分ごとに算出する。また、巨石採取の個数を算出する。

3. 区分

区分は、巨石径区分、遮水シートの有無、止水シートの有無、吸出し防止材の有無、裏込め材の有無、裏込め材規格、胴込め材規格、胴込・裏込コンクリート使用量、胴込・裏込コンクリート規格とする。

(1) 数量算出項目及び区分一覧表

項目	区分	BIM/CIM モデル	属性情報								単位	数量	備考
			巨石 径 区分	遮水 シートの 有無	止水 シートの 有無	吸出 し防 止材の 有無	裏込 材の 有無	裏込 材 規格	胴込 材 規格	胴込・ 裏込コン クリート使 用量			
巨石張(練)	B	○	○	○	×	○	○	×	○	○	m ²		
巨石張(空)	B	○	×	×	○	○	○	○	×	×	m ²		
巨石積(練)	B	○	○	○	×	○	○	×	○	○	m ²		
巨石採取	B	×	×	×	×	×	×	×	×	×	個		機械により現地採取する場合

BIM/CIMモデルによる数量算出方法は、コンクリート構造を参考とする。

(注1) 基礎コンクリート工、天端コンクリート工は、「第1編(共通編)5章法覆工 5.4コンクリートブロック積(張)工3.区分」によるものとする。

(注2) 巨石積工は法勾配が1:1未満、巨石張工は法勾配1:1以上の場合である。

(2) 巨石径区分

巨石積(張)の面積を巨石の径で区分して算出する。なお、巨石の径は、最大径と最小径の平均値とする。

4. 数量算出方法

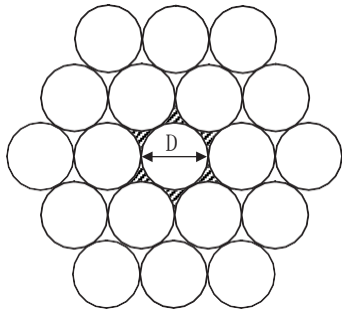
数量の算出は、「第1編（共通編）1章基本事項」によるほか下記の方法によるものとする。

(1) 基本数量の算出基準

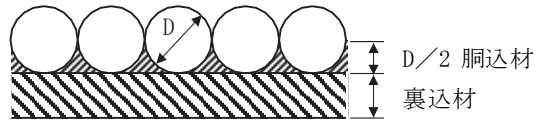
石材及び胴込・裏込材の基本数量の算出

1個当りの占有面積

$$A' = \frac{\sqrt{3}}{2} D^2$$



D：石材の直径



胴込材は、径の 1/2 まで入れる。

石材の基本数量表

径 (m)	体積 (m ³ /個)	面積 (m ² /個)	占有面積 (m ² /個)	10 m ² 当り基本数量 (個)
D	$V = \pi D^3 / 6$	$A = (\pi D^2 / 4)$	$A' = (3^{1/2}) D^2 / 2$	$N = 10 / A'$

裏込・胴込材の基本数量表

工種	裏込材		胴込材	
	種類	10 m ² 当り基本数量 (m ³)	種類	10 m ² 当り基本数量 (m ³)
空石張	砕石等	施工厚 (m) × 10 (m ²)	雑割石 割栗石 玉石等	$[(D \times 10 \text{ m}^2) - (V \times N)] / 2$
練石張 及び 練石積	砕石等 及び コンクリート	施工厚 (m) × 10 (m ²)	コンクリート	$[(D \times 10 \text{ m}^2) - (V \times N)] / 2$

5. 5. 2 石積(張)工

1. 適用

玉石及び雑割石（控長25 cm ～ 50 cm）の積工（勾配1割未満）及び張工（勾配1割以上）であって、胴込・裏込コンクリートは、打設高さが18m以下かつ水平打設距離10m以下の場合に適用する。

2. 数量算出項目

石積（練石）（複合）、石張（複合）、石積（張）、石積（張）（材料費）、胴込・裏込コンクリート、裏込材（クラッシュラン）の数量を区分ごとに算出する。

3. 区分

区分は、石の種類、直高、胴込・裏込コンクリート規格、裏込材規格、構造区分、玉石控、裏込材の有無、胴込・裏込材規格、積張の区分とする。

(1) 数量算出項目及び区分一覧表

①石積（練石）（複合）（控長35cmのみに適用）

項目	区分	BIM/CIM モデル	属性情報						
			石の種類	直高	胴込・裏込 コンクリート 規格	裏込材 規格	単位	数量	備考
石積（練石） （複合）		B	○	○	○	○	m ²		
石積（張） （材料費）		B	×	×	×	×	m ²		

BIM/CIMモデルによる数量算出方法は、コンクリート構造を参考とする。

注) 吸出し防止材を全面に設置する場合は、別途考慮する。

②石張（複合）（玉石のみに適用）

項目	区分	BIM/CIM モデル	属性情報							
			構造 区分	玉石 控	胴込・裏込 コンクリート 規格	裏込材 の有無	胴込・裏込 材規格	単位	数量	備考
石張（複合）		B	○	○	○	○	○	m ²		
石積（張） （材料費）		B	×	×	×	×	×	m ²		

BIM/CIMモデルによる数量算出方法は、コンクリート構造を参考とする。

注) 吸出し防止材を全面に設置する場合は、別途考慮する。

③石積（張）

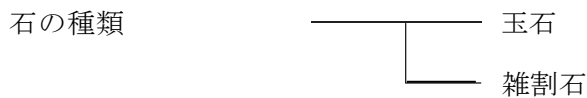
項目	区分	BIM/CIM モデル	属性情報							
			積張の 区分	構造 区分	石の 種類	胴込・裏込 コンクリート 規格	裏込材 規格	単位	数量	備考
石積（張）		B	○	○	○	×		m ²		
石積（張） （材料費）		B	×	×	×	×		m ²		
胴込・裏込 コンクリート		A	○	×	×	○		m ³		
裏込材 （クラッシュ ラン）		A	○	×	×	×	○	m ³		

BIM/CIMモデルによる数量算出方法は、コンクリート構造を参考とする。

注）吸出し防止材を全面に設置する場合は、別途考慮する。

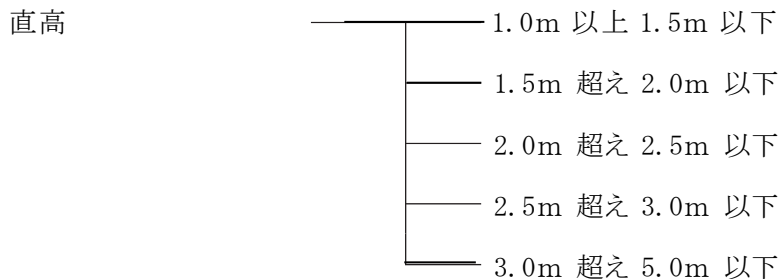
（2）石の種類による区分

石の種類による区分は、以下のとおりとする。



（3）直高による区分

直高による区分は、以下のとおりとする。



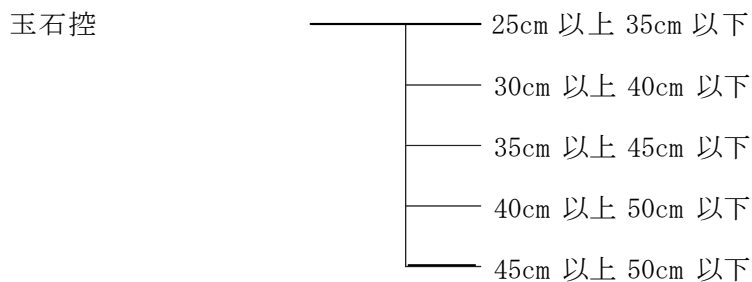
（4）構造区分

構造区分は、以下のとおりとする。



（5）玉石控による区分

玉石控による区分は、以下のとおりとする。



(6) 裏込材の有無による区分

裏込材の有無による区分は、以下のとおりとする。



(7) 積張の区分

積張の区分は、以下のとおりとする。



関連数量算出項目

項目	BIM/CIM モデル	属性情報		
		単位	数量	備考
水抜きパイプ (材料)	B	m		必要な場合別途計上
吸出し防止材 (材料)	B	m ²		必要な場合別途計上
吸出し防止材設置工	B	m ²		全面設置が必要な場合別途計上
現場打基礎コンクリート	A	m		「第1編 (共通編) 5. 4 コンクリートブロック積 (張) 工」参照
プレキャスト基礎ブロック	B	m		
現場打小口止コンクリート	A	m		
プレキャスト小口止ブロック	B	m		
現場打横帯 (隔壁) コンクリート	A	m		
プレキャスト横帯 (隔壁) ブロック	B	m		
現場打天端コンクリート	A	m ³		

BIM/CIMモデルによる数量算出方法は、コンクリート構造を参考とする

注) 現場打基礎コンクリート、現場打小口止コンクリート、現場打横帯 (隔壁) コンクリートについては、体積 (m³) も算出すること。

4. 数量算出方法

数量の算出は、「第1編 (共通編) 1章基本事項」によるほか、下記の方法によるものとする。

(1) 胴込コンクリート量

胴込コンクリート量は、玉石の場合は面積に控長の1/3を、雑割石の場合は1/2を乗じた体積 (m³) とする。

(2) 裏込コンクリート及び裏込材の量

裏込コンクリート及び裏込材の量は、面積に必要厚を乗じた体積 (m³) とする。

(3) 空石張の胴込材の量

空石張の胴込材の量は、面積に玉石の控長の1/3を乗じた体積 (m³) とする。

(4) 石積 (張) (材料費)

石積 (張) (材料費) は、石の種類 (玉石、雑割石) ごとに面積 (m²) を算出する。

5.6 平石張工

1. 適用

一般土木及び公園工事で施工する遊歩道、歩道、広場等の舗装・床張り、階段（踏面幅1,200mm以下、蹴上高400mm以下）及び壁張りにおける平石張工に適用する。

平石材料規格

作業区分 形状区分	舗装・床張り	階段	壁張り
乱形石	φ50～600mm程度 平均厚さ10～60mm程度 質量15kg程度まで	φ80～400mm程度 平均厚さ15～40mm程度 質量6kg程度まで	φ60～300mm程度 平均厚さ15～50mm程度 質量7kg程度まで
方形石	短辺100mm以上 長辺1,500mm以下 厚さ25～120mm 質量60kgまで	短辺100mm以上 長辺920mm以下 厚さ40～170mm 質量130kgまで	短辺140mm以上 長辺600mm以下 厚さ30～120mm 質量60kgまで

(注) 質量は、石材1枚当りである。

2. 数量算出項目

平石張、平石（材料費）の数量を区分ごとに算出する。

3. 区分

区分は、規格、作業区分、平石の形状区分とする。

(1) 数量算出項目及び区分一覧表

項目	区分	BIM/CIM モデル	属性情報					
			規格	作業区分	平石の形状区分	単位	数量	備考
平石張		B	×	○	○	m ²		
平石（材料費）		B	○	○	○	m ²		

BIM/CIMモデルによる数量算出方法は、コンクリート構造を参考とする

注) 1. 平石（材料費）は、乱形石については径・平均厚さ・質量を、方形石については短辺・長辺・厚さ・質量も算出する。

(2) 作業区分

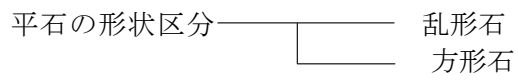
作業区分は、以下のとおりとする。

作業区分

- 舗装・床張り
- 階段
- 壁張り

(3) 平石の形状区分

平石の形状区分は、以下のとおりとする。

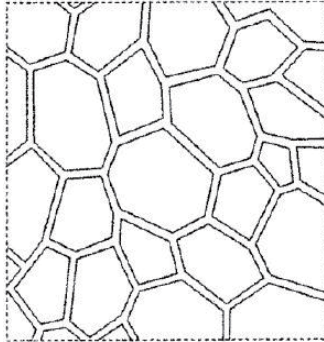


4. 数量算出方法

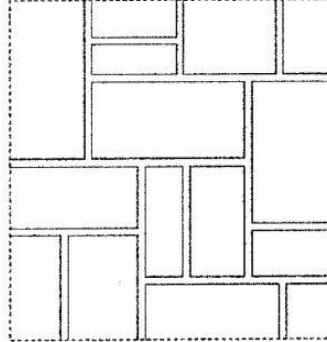
数量の算出は、「第1編（共通編）1章基本事項」による。

5. 参考図

乱形石



方形石



6 章 擁 壁 工

6.1 プレキャスト擁壁工

6.2 補強土壁工（帯鋼補強土壁，アンカー補強土壁
・ジオテキスタイル補強土壁）

6.3 補強盛土工

6.4 場所打擁壁工

6.4.1 場所打擁壁工（1）

6.4.2 場所打擁壁工（2）

6章 擁壁工

6.1 プレキャスト擁壁工

1. 適用

プレキャスト擁壁の施工に適用する。

2. 数量算出項目

プレキャスト擁壁の延長を区分ごとに算出する。

3. 区分

区分は、擁壁高さ、規格とする。

(1) 数量算出項目及び区分一覧表

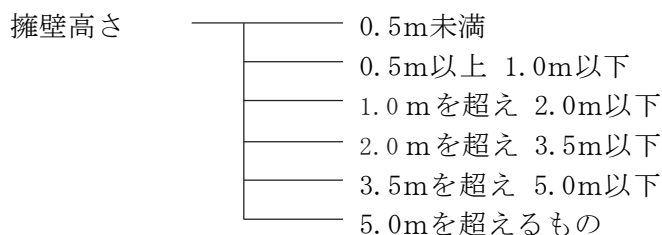
項目	区分	BIM/CIM モデル	属性情報					
			擁壁 高さ	規格	必要の 有無	単位	数量	備考
プレキャスト擁壁		B	○	○	—	m	○	
基礎砕石	20cm 超え	B	×	○	—	m ²	○	注) 3、4
	20cm 以下	C	×	×	○	—	×	注) 3、4
均しコンクリート		C	×	○	○	m ²	×	注) 3、4
ペーラインコンクリート		B	×	○	—	m ³	○	

BIM/CIMモデルによる数量算出方法は、コンクリート構造を参考とする。

- 注) 1. 製品を斜めにカットしたタイプの擁壁ブロックの高さは中央値、嵩上品はブロック高さ（差筋を含まない）を採用する。
 2. 床掘り、埋戻しは別途算出する。
 3. プレキャスト擁壁高さが 0.5m以上 5.0m以下の場合、基礎砕石、均しコンクリートについては、数量の算出は必要ないが、必要の有無は記載すること。
 4. プレキャスト擁壁高さが 0.5m未満または 5.0mを超える場合は、基礎砕石、均しコンクリート、敷モルタル、目地モルタル、吸出し防止材等その他必要な項目の数量を適正に算出すること。

(2) 擁壁高さ区分

プレキャスト擁壁高さによる区分は、以下の通りとする。



6.2 補強土壁工(帯鋼補強土壁, アンカー補強土壁・ジオテキスタイル補強土壁)

1. 適用

補強土壁工（帯鋼補強土壁・アンカー補強土壁・ジオテキスタイル補強土壁）に適用する。

(1) 帯鋼補強土壁において、コンクリート壁面材（薄型壁面材を含む。）によるもの。

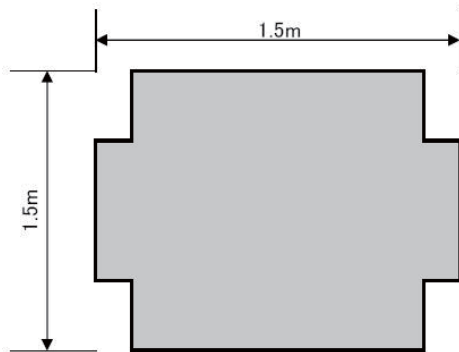
(2) アンカー補強土壁において、コンクリート壁面材によるもの。

(3) ジオテキスタイル補強土壁において、コンクリート製壁面材と簡易鋼製枠を有する二重壁タイプによるもの。

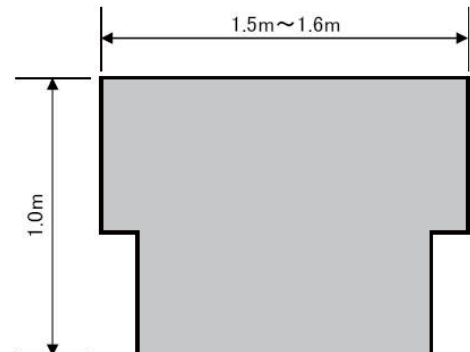
帯鋼補強土壁・アンカー補強土壁・ジオテキスタイル補強土壁における壁面材・補強材の仕様

工 種	帯鋼補強土壁	アンカー補強土壁	ジオテキスタイル補強土壁 (二重壁タイプ)
標準壁面形状	十字型の1.5m×1.5m (高さ×長さ)	1.0m×1.5~1.6m (高さ×長さ)	0.9m×1.25m (高さ×長さ)
補強材	ストリップ幅：60~80mm	SNR400規格, SNR400規格	ジオテキスタイル
壁面材強度	21N/mm ² 以上	40N/mm ² 以上	30N/mm ²

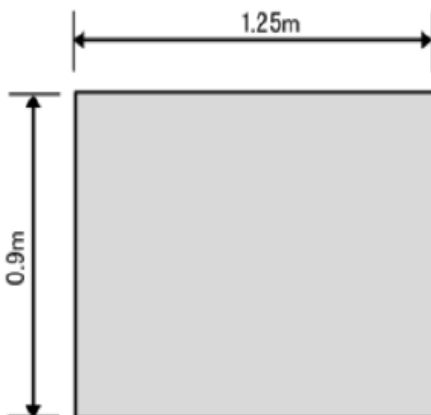
参考図. 各工種の標準壁面形状



帯鋼補強土壁 正面図



アンカー補強土壁 正面図



ジオテキスタイル補強土壁
(二重壁タイプ) 正面図

- 注) 1. 参考図に示したのは、各工種の標準壁面形状である。
2. 本施工パッケージは、壁面最上段部（ハーフ）、コーナー部等の異形壁面材にかかわらず適用出来る。

2. 数量算出項目

補強土壁壁面材組立・設置、補強土壁壁面材（材料費）、補強材取付、補強材（材料費）、まき出し・敷均し、締固め、砕石投入の数量を区分ごとに算出する。

3. 区分

区分は、規格、工法区分とする。

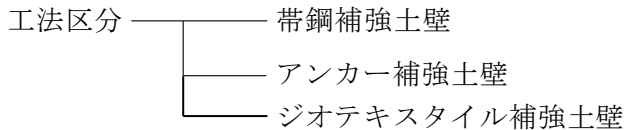
(1) 数量算出項目及び区分一覧表

項目	区分	BIM/CIM モデル	属性情報			
			規格	工法区分	単位	数量
補強土壁壁面材組立・設置		B	×	○	m ²	
補強土壁壁面材（材料費）		B	○	×	m ²	
補強材取付（帯鋼補強土壁・アンカー補強土壁）		B	×	○	m	
補強材取付（ジオテキスタイル補強土壁）		B	×	○	m ²	
補強材（材料費）（帯鋼補強土壁・アンカー補強土壁）		B	○	×	m	
補強材（材料費）（ジオテキスタイル補強土壁）		B	○	×	m ²	
まき出し・敷均し,締固め		A	×	○	m ³	
砕石投入（ジオテキスタイル補強土壁）		A	×	○	m ³	

BIM/CIMモデルによる数量算出方法は、コンクリート構造を参考とする。

(2) 工法区分

工法区分は、以下のとおりとする。



関連数量算出項目

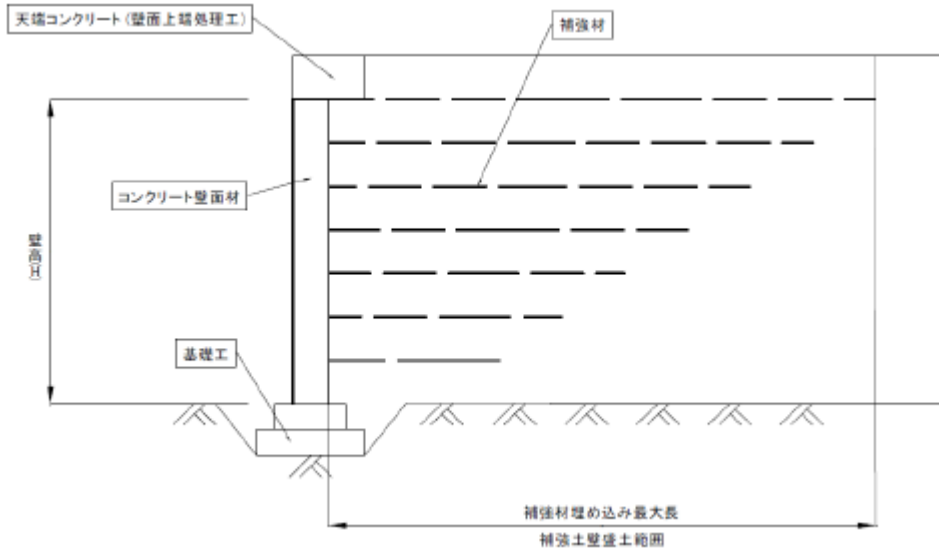
項目	BIM/CIM モデル	属性情報		
		単位	数量	備考
コンクリート (天端コンクリート部)	A	m ³		「第1編(共通編)4.1コンクリート工」参照
型枠(天端コンクリート部)	B	m ²		「第1編(共通編)4.2型枠工」参照
鉄筋工(天端コンクリート部)	B	t		「第1編(共通編)4.3.1鉄筋工」参照
足場	B	掛m ²		「第1編(共通編)11.4足場工」参照
暗渠排水管	B	m		「第3編(道路編)2.1排水構造物工」参照
フィルター材	A	m ³		「第3編(道路編)2.1排水構造物工」参照
コンクリート (補強土壁基礎部)	A	m ³		「第1編(共通編)4.1コンクリート工」参照
型枠(補強土壁基礎部)	B	m ²		「第1編(共通編)4.2型枠工」参照
基礎材工(補強土壁基礎部)	B	m ²		「第1編(共通編)9.1基礎・裏込砕石工」参照

BIM/CIMモデルによる数量算出方法は、コンクリート構造を参考とする。

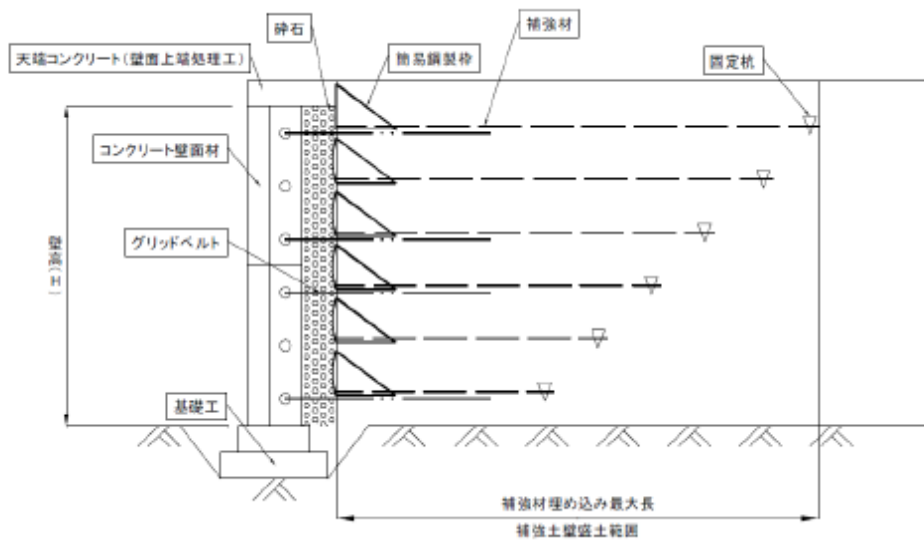
4. 数量算出方法

数量の算出は、「第1編（共通編）1章基本事項」による。

5. 参考図（標準断面図）



帯鋼補強土壁・アンカー補強土壁工標準断面図



ジオテキスタイル補強土壁工標準断面図(二重壁タイプ)

注) 補強土壁工盛土工範囲以外の盛土については、第1編（共通編）第2章土工により算出するものとする。

6.3 補強盛土工

1. 適用

ジオテキスタイル（ジオグリッド、ジオネット、織布、不織布）を用いた補強盛土及びジオテキスタイル補強土壁（鋼製枠タイプ）に適用する。

ただし、軟弱地盤における敷設材工法及び盛土の補強工法は適用範囲外とする。

2. 数量算出項目

ジオテキスタイル壁面材組立・設置、ジオテキスタイル壁面材（材料費）、ジオテキスタイル敷設、まき出し・敷均し、締固め、ジオテキスタイル（材料費）の数量を区分ごとに算出する。

3. 区分

区分は、規格とする。

(1) 数量算出項目及び区分一覧表

項目	区分	BIM/CIM モデル	属性情報			
			規格	単位	数量	備考
ジオテキスタイル壁面材 組立・設置		B	○	m ²		
ジオテキスタイル壁面材 (材料費)		B	○	m ²		
ジオテキスタイル敷設		B	○	m ²		
まき出し・敷均し、締固め		A	○	m ³		
ジオテキスタイル (材料費)		B	○	m ²		

BIM/CIMモデルによる数量算出方法は、コンクリート構造を参考とする。

注) 1. 壁面材の種類は下表を標準としており、これにより難しい場合については別途考慮する。

壁面材種類	規格	備考
	幅 (mm)	
鋼製枠タイプ	2,000	タイプA
	2,000	タイプB
	1,000	タイプC
	1,200	タイプD

2. 補強盛土1段当りのまき出し厚さ及び締固め回数に関係なく適用する。

関連数量算出項目

項目	BIM/CIM モデル	属性情報		
		単位	数量	備考
胴込・裏込コンクリート	A	m ³		必要な場合別途計上
胴込・裏込材（砕石）	A	m ³		必要な場合別途計上
現場打基礎コンクリート	A	m ³		必要な場合別途計上
排水管敷設工	B	m		「第3編（道路編）2. 1. 1排水構造物工（プレキャスト製品）」参照
天端コンクリート （壁面上端処理工）	A	m ³		「第1編（共通編）4. 1コンクリート工」参照
型枠 （壁面上端処理工）	B	m ²		「第1編（共通編）4. 2型枠工」参照
鉄筋工 （壁面上端処理工）	B	t		「第1編（共通編）4. 3. 1鉄筋工」参照
足場工 （壁面上端処理工）	B	掛m ²		「第1編（共通編）11. 4足場工」参照

BIM/CIMモデルによる数量算出方法は、コンクリート構造を参考とする

4. 数量算出方法

数量の算出は、「第1編（共通編）1章基本事項」によるほか、下記の方法によるものとする。

(1) ジオテキスタイル壁面材組立・設置の施工量

ジオテキスタイル壁面材組立・設置の施工量は、直面積（壁高×施工延長）とする。

（（3）図、5. 参考図（2）参照）。

(2) ジオテキスタイル壁面材（材料費）

ジオテキスタイル壁面材（材料費）は規格ごとに壁面材面積当りの鋼製枠タイプの個数（個/m²）を算出する（5. 参考図（1）参照）。

なお、施工方法別の数量算出項目、及び壁面材の標準使用量は以下である。

1) 施工方法別の数量算出項目

適用 施工用 （工法）	ジオテキスタイル 壁面材組立・設置	ジオテキスタイル敷設 まき出し・敷均し 締固め	標準図
鋼製 枠タイプ工法	○	○	5. 参考図（1） 図A
巻込み工法 （壁面材なし）	×	○	5. 参考図（1） 図B
普通敷設工法 （壁面材なし）	×	○	5. 参考図（1） 図C

2) 鋼製枠タイプ標準使用量

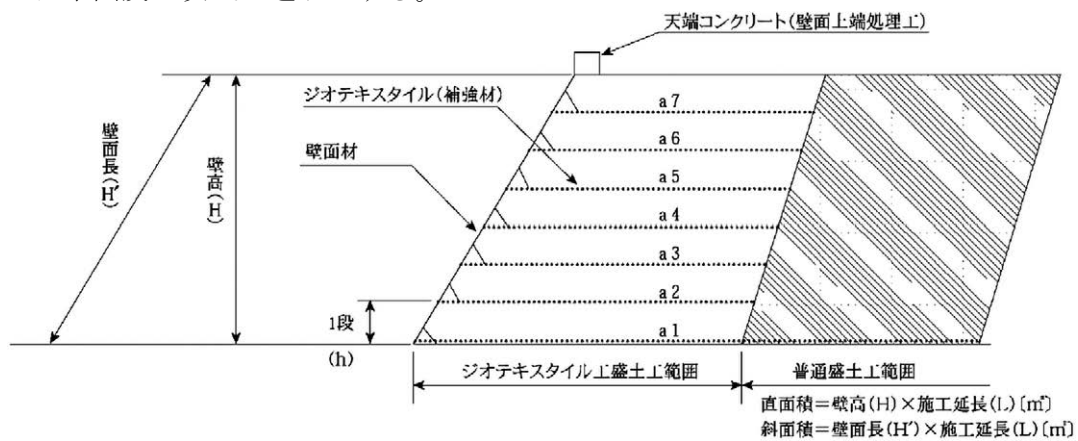
(直面積 100 m²当り)

壁面材種類	タイプ	一層当り施工高	単位	数量	標準図
鋼製枠タイプ	タイプA	500mm以下	個	1.00	5. 参考図 (1) 図A
	タイプB	600mm以下		0.83	
	タイプC	600mm以下		1.67	
	タイプD	600mm以下		1.39	

(直面積 1m²当り)

壁面材種類	タイプ	一層当り施工高	単位	数量	標準図
鋼製枠タイプ	タイプA	500mm以下	個	1.00	5. 参考図 (1) 図A
	タイプB	600mm以下		0.83	
	タイプC	600mm以下		1.67	
	タイプD	600mm以下		1.39	

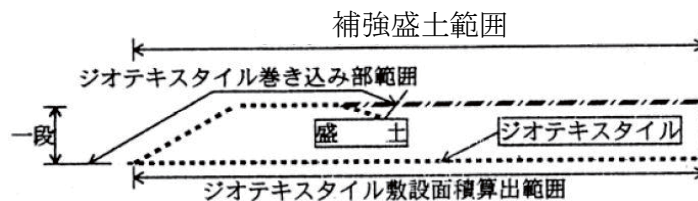
(3) ジオテキスタイル敷設の施工量は、ジオテキスタイル敷設面積を計上し、算出については下図及び次式の通りとする。



$$\text{ジオテキスタイル敷設面積} = a_1 + a_2 + a_3 + \dots \quad (\text{m}^2)$$

a₁, a₂, a₃ ……補強盛土一段当たり敷設面積 (m²)

ジオテキスタイル一段当たり敷設面積は、補強盛土範囲における、一段当たりの底面積を算出するものとする。また、壁面補強材の面積も含み、巻き込み部の面積は含まないものとする。



(4) 補強盛土範囲以外の普通盛土工については、「第I編(共通編)2. 1土工」により算出するものとする。

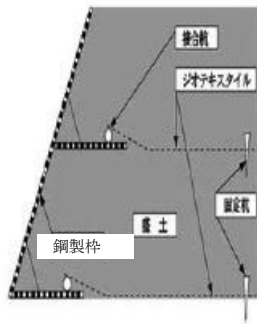
(5) ジオテキスタイル(材料費)は、巻き込み部、重ね合わせ等を含んだジオテキスタイル必要面積(m²)を規格ごとに算出する。

(6) 盛土材においては、一層当たりの施工高を規格に記載する。

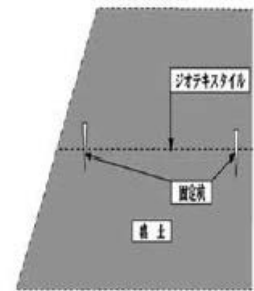
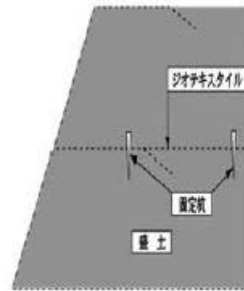
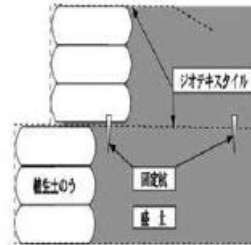
(7) 補強盛土範囲の盛土材については、必要に応じて別途計上する(参考図(1)参照)。

5. 参考図(標準断面図)

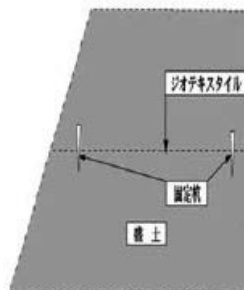
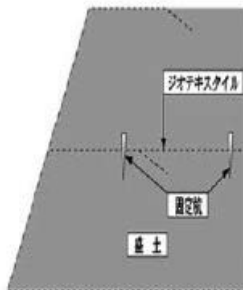
(1) 施工法別参考図



図A 鋼製棒タイプ工法参考図

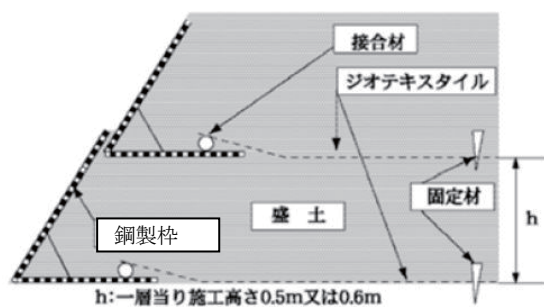


図B 巻込み工法(壁面材なし)参考図



図C 普通敷設工法(壁面材なし)参考図

(2) 施工数量標準図



図① 鋼製棒タイプ施工数量標準図

6. 4 場所打擁壁工

6. 4. 1 場所打擁壁工(1)

1. 適用

擁壁工の施工に適用する。

2. 数量算出項目

小型擁壁、重力式擁壁、もたれ式擁壁、逆 T 型擁壁、L 型擁壁、ペーラインコンクリートの数量を区分ごとに算出する。

- 注) 1. 基礎碎石厚さ 20 cm を超える場合は、「第 1 編 (共通編) 9. 1 基礎・裏込碎石工」によるものとする。
 2. ペーラインコンクリートについては、「第 1 編 (共通編) 4. 1 コンクリート工」によるものとする。

3. 区分

区分は、平均擁壁高さ、コンクリート規格、施工条件、鉄筋量、基礎碎石の有無、均しコンクリートの有無、養生工の種類、圧送管延長距離区分とする。

(1) 数量算出項目及び区分一覧表

項目	区分	BIM/CIM モデル	属性情報									
			平均 擁壁 高さ	コン クリ ート 規 格	施 工 条 件	鉄 筋 量	基 礎 碎 石 の 有 無	均 し コ ン ク リ ー ト の 有 無	養 生 工 の 種 類	圧 送 管 延 長 距 離 区 分	単 位	数 量
小型擁壁	A	○	○	×	×	○	○	○	×	m ³		
重力式擁壁	A	○	○	×	×	○	○	○	○	m ³		
もたれ式擁壁	A	×	○	×	×	○	○	○	○	m ³		
逆T式擁壁	A	×	○	×	○	○	○	○	○	m ³		
L型擁壁	A	×	○	×	○	○	○	○	○	m ³		

BIM/CIMモデルを用いる場合、各項目は、BIM/CIMモデルより体積を算出する。属性情報を用いて平均擁壁高さ等を区分することより「A」を適用する。

- 注) 1. 設計数量は、つま先版、突起を含む擁壁本体コンクリートの数量とする。
 2. 基礎碎石の敷均し厚は、20cm 以下を標準としており、これにより難しい場合は別途考慮する。
 3. 擁壁平均高さは、擁壁の前面勾配或いは背面勾配、天端幅、擁壁種類が同一の構造形式のブロックにて判断すること。
 4. 圧送管延長区分は、6. 4. 2 場所打擁壁工 (2) 3. 区分 (3) に準ずる。

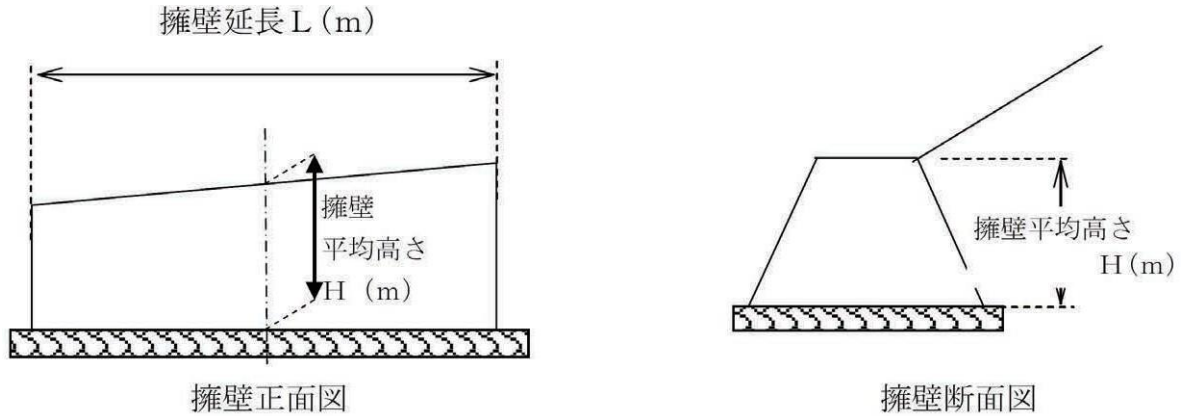
[参考図]

擁壁高さが変化する場合の擁壁平均高さH (m)

$$H = A / L \text{ (m)}$$

A = 正面図での擁壁面積 (m²)

L = 擁壁延長 (m)

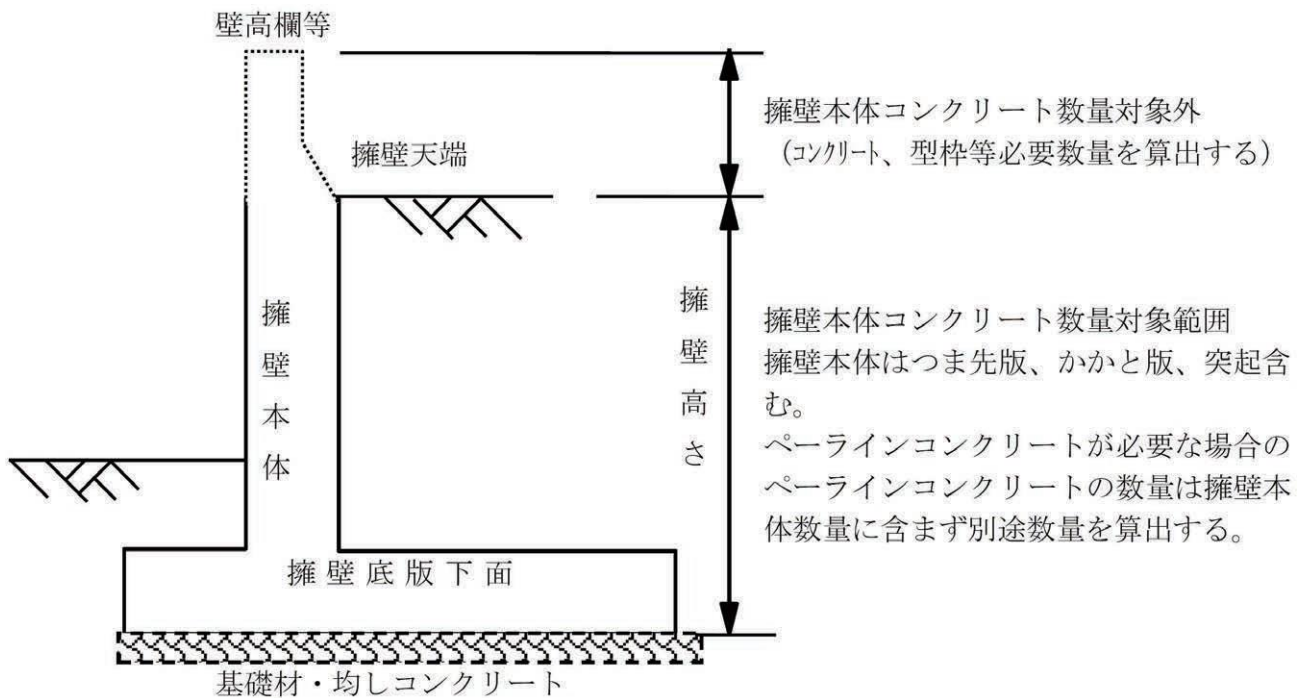


4. 数量算出方法

擁壁本体コンクリート数量に含めないものについては、コンクリート数量を本体と区分して計上する。

- ・ 擁壁本体コンクリート打設後に打設する付属物（擁壁天端に施工する壁高欄等）については、別途コンクリート、型枠、目地材等必要数量を算出する。

[参考図] 擁壁本体コンクリート数量の範囲



6.4.2 場所打擁壁工(2)

1. 適用

場所打擁壁工(1)の適用範囲を外れた擁壁工コンクリート打設に適用する。

参考(場所打揚壁工(1)の適用範囲を外れた擁壁工)

- ・重力式擁壁[擁壁平均高さ5mを超えるもの]
- ・もたれ式擁壁[擁壁平均高さ1mを超え3m未満のもの、或いは8mを超えるもの]
- ・逆T型擁壁[擁壁平均高さ1mを超え3m未満のもの、或いは10mを超えるもの]
- ・L型擁壁[擁壁平均高さ1mを超え3m未満のもの、或いは7mを超えるもの]
- ・重力式擁壁、もたれ式擁壁、逆T型擁壁、L型擁壁以外の形式の現場打擁壁

2. 数量算出項目

コンクリート(場所打擁壁)の数量を区分ごとに算出する。

3. 区分

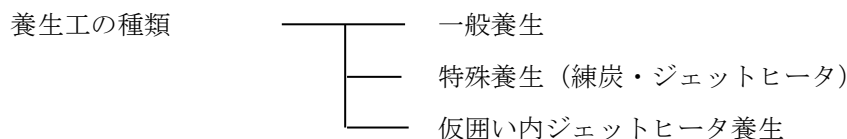
区分は、規格、生コンクリート規格、養生工の種類、圧送管延長距離区分とする。

(1) 数量算出項目及び区分一覧表

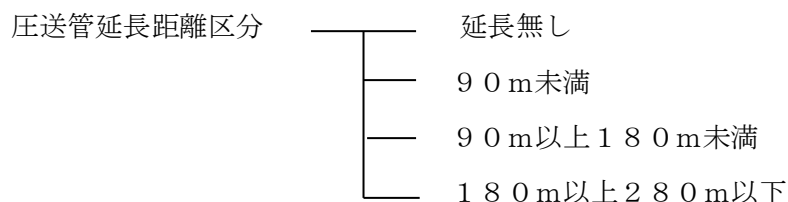
項目	区分	BIM/CIM モデル	属性情報					
			規格	生コンクリート 規格	養生工の 種類	圧送管延長 距離区分	単位	数量
コンクリート (場所打擁壁)	A	○	○	○	○	m ³		

BIM/CIMモデルを用いる場合、「コンクリート(場所打擁壁)」は、BIM/CIMモデルより体積を算出し、属性情報を用いて規格等を区分することにより「A」を適用する。

(2) コンクリート(場所打擁壁)の養生工の種類による区分は、以下のとおりとする。



(3) コンクリート(場所打擁壁)の圧送管延長距離区分は、以下のとおりとする。



注) 圧送管延長距離区分は、作業範囲(30m)を超えて圧送管を延長する場合に、超えた部分の延長距離を該当する区分から選択する。

関連数量算出項目

項目	BIM/CIM モデル	属性情報		
		単位	数量	備考
ペーラインコンクリート（材料費）	B	m ³		「第1編（共通編）4.1コンクリート工」参照
型枠	B	m ²		「第1編（共通編）4.2型枠工」参照
足場工	B	掛m ²		「第1編（共通編）1.1.4足場工」参照
基礎材	B	m ²		必要な場合別途計上
均しコンクリート	A	m ³		必要な場合別途計上
鉄筋工	B	t		必要な場合別途計上
水抜パイプ	B	m		必要な場合別途計上
吹出し防止材	B	m ²		必要な場合別途計上
目地板	B	m ²		必要な場合別途計上

BIM/CIMモデルによる数量算出方法は、コンクリート構造を参考とする。

4. 数量算出方法

数量の算出は、「第1編（共通編）1章基本事項」によるほか、下記の方法によるものとする。

- (1) 擁壁平均高さは、擁壁の前面勾配あるいは背面勾配、天端幅、擁壁種類が同一の構造形式のブロックにて判断する。

7 章 函 渠 工

7.1 函渠工

7.1.1 函渠工（1）

7.1.2 函渠工（2）

7.1.3 函渠工（3）大型プレキャストボックスカルバート工

7章 函渠工

7.1 函渠工

7.1.1 函渠工(1)

1. 適用

以下のいずれかに該当する函渠工（現場打カルバート工）の施工に適用する。
 (1) 土被り範囲 9 m以下で 1層の現場打ちボックスカルバート（アーチ等形状は問わない）
 (2) 土被り範囲 9 m以下で 1層 2連の現場打ちボックスカルバート
 (3) コンクリート打設機械からの圧送管延長距離が 340m 以下の場合
 また、適用を外れる現場打カルバート工については、函渠工（2）を適用する。

2. 数量算出項目

函渠本体コンクリート（ウイング、段落ち防止用枕を含む）、化粧型枠の数量を区分毎に算出する。
 また、基礎碎石（敷均し厚 20 cm以下）、均しコンクリート、目地・止水板（I型）については必要の有無を確認する。

- 注） 1. 基礎碎石（敷均し厚 20 cmを超える場合）については、「第1編（共通編） 9.1 基礎・裏込碎石工」によるものとする。
 2. 目地・止水板（I型以外の形状）については別途考慮するものとする。
 3. 冬期の施工で雪寒仮囲いが必要な場合については、「第1編（共通編） 11.6.2 雪寒仮囲い工」によるものとする。

3. 区分

区分は、コンクリート規格、内空寸法、養生工の種類、基礎碎石の有無、均しコンクリートの有無、目地・止水板の有無、圧送管延長距離とする。

(1) 数量算出項目及び区分一覧表

項目	区分 BIM/CIM モデル	属性情報										
		コンクリート規格	内空寸法	養生工の種類	基礎碎石の有無	均しコンクリートの有無	目地・止水板の有無	圧送管延長距離	単位	数量	備考	
函 渠	A	○	○	○	○	○	○	○	○	m ³		

BIM/CIMモデルを用いる場合、「函渠」は、BIM/CIMモデルより体積を算出する。属性情報を用いてコンクリート規格等を区分することより「A」を適用する。なお、基礎碎石、均しコンクリート、目地・止水板の必要性の有無は、「C」を適用する。

4. 数量算出方法

数量の算出は、「第1編（共通編） 1章基本事項」によるものとする。

7. 1. 2 函渠工(2)

1. 適用

函渠工（1）の適用範囲を外れた函渠工コンクリート打設に適用する。

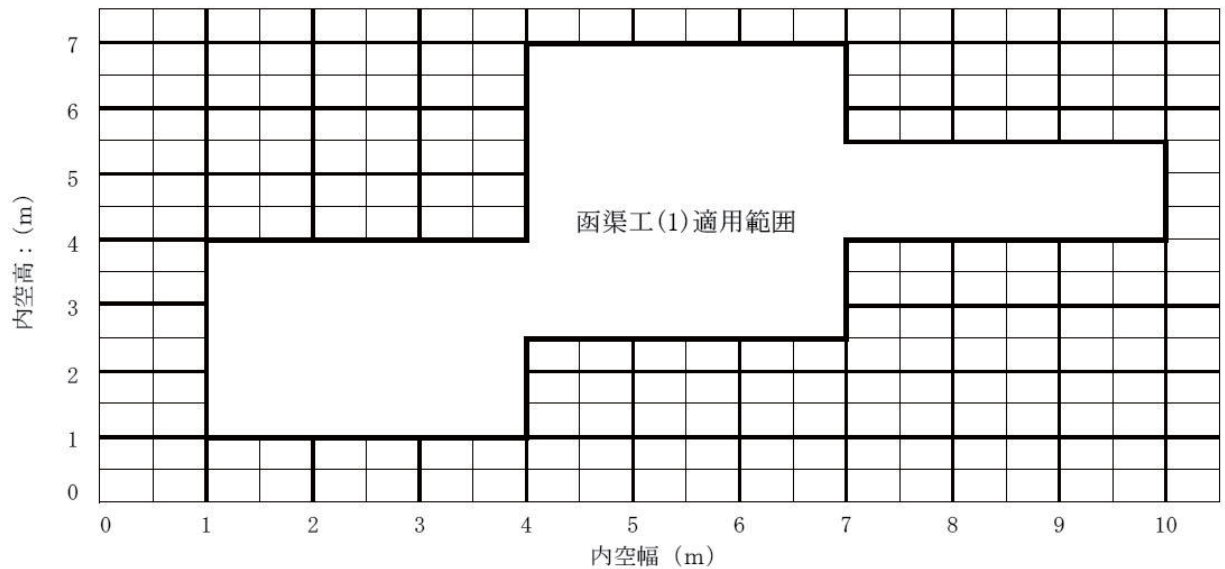
参考（函渠工（1）の適用範囲を外れた函渠工）

河川工事で施工する函渠

- ・樋門・樋管(函渠(門柱等含む)、翼壁、水叩)、ボックス形式の水路等道

路工事で施工する函渠

- ・ボックスカルバート以外の函渠
- ・1層又は1層2連以外の函渠
- ・土被りが9mを超える函渠
- ・「第1編（共通編）7. 1. 1 函渠工（1）」の適用範囲を外れる函渠（下図参照）



2. 数量算出項目

コンクリート（場所打函渠）の体積を区分ごとに算出する。

3. 区分

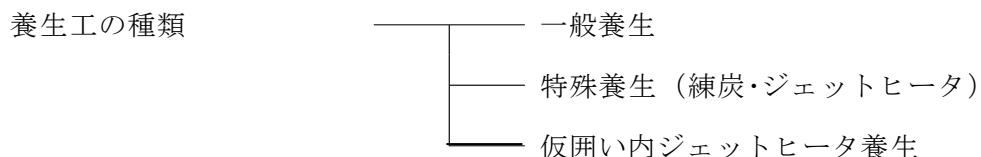
区分は、規格、生コンクリート規格、養生工の種類、圧送管延長距離区分とする。

(1) 数量算出項目及び区分一覧表

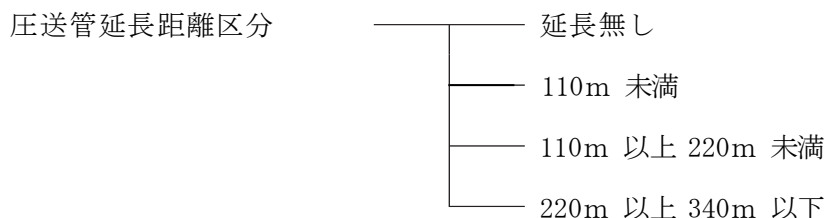
区分 項目	BIM/CIM モデル	属性情報						
		規格	生コンク リート 規格	養生工の 種類	圧送管延長 距離区分	単位	数量	備考
コンクリート (場所打函渠)	A	○	○	○	○	m ³		

BIM/CIMモデルを用いる場合、「コンクリート（場所打函渠）」は、BIM/CIMモデルより体積を算出し、属性情報を用いて規格等を区分することより「A」を適用する。

(2) コンクリート（場所打函渠）の養生工の種類による区分は、以下のとおりとする。



(3) コンクリート（場所打函渠）の圧送管延長距離区分は、以下のとおりとする。



注) 圧送管延長距離区分は、作業範囲（30m）を超えて圧送管を延長する場合に、超えた部分の延長距離を該当する区分から選択する。

関連数量算出項目

項目	BIM/CIM モデル	属性情報		
		単位	数量	備考
型枠	B	m ²		「第1編（共通編）4.2型枠工」参照
鉄筋工	B	t		「第1編（共通編）4.3.1鉄筋工」参照
足場工	B	掛 m ²		「第1編（共通編）1.1.4足場工」参照
支保工	B	空 m ³		「第1編（共通編）1.1.5支保工」参照
基礎材	B	m ²		必要な場合別途計上
均しコンクリート	A	m ³		
水抜パイプ	B	m		必要な場合別途計上
吹出し防止材	B	m ²		必要な場合別途計上
目地板	B	m ²		必要な場合別途計上
止水板	B	m		必要な場合別途計上

BIM/CIMモデルによる数量算出方法は、コンクリート構造を参考とする。

4. 数量算出方法

数量の算出は、「第1編（共通編）1章基本事項」によるほか、下記の方法によるものとする。

(1) コンクリート（場所打函渠）の数量は、ウイング、段落ち防止用枕を含む本体コンクリートの数量とする。

7.1.3 函渠工(3)大型プレキャストボックスカルバート工

1. 適用

大型プレキャストボックスカルバートの2分割及び4分割（製品長1m、1.5m、2m）の施工に適用する。

参考（適用範囲を外れた大型プレキャストボックスカルバート）

- ・ 1ブロックを1部材で構成するボックスカルバート
- ・ 3分割の大型プレキャストボックスカルバート
- ・ 頂版又は底版が場所打コンクリートタイプ
- ・ プレキャスト製の門型、アーチカルバート及び2連分割タイプ
- ・ 大型プレキャストボックスカルバートの線形が曲線の場合
- ・ グラウトを使用しないPCアンボンドケーブル等による施工
- ・ 横引き工法

2. 数量算出項目

大型プレキャストボックスカルバートの延長を区分ごとに算出する。

3. 区分

区分は、内空寸法、規格とする。

(1) 数量算出項目及び区分一覧表

項目	区分	BIM/CIM モデル	属性情報					
			製品長	分割数	内空寸法	単位	数量	備考
大型プレキャスト ボックスカルバート		B	○	○	○	m		

項目	区分	BIM/CIM モデル	属性情報				
			幅・規格等		単位	数量	備考
止水シート		B	○		m		

BIM/CIMモデルによる数量算出方法は、コンクリート構造を参考とする。

関連数量算出項目

項目	BIM/CIM モデル	属性情報		
		単位	数量	備考
基礎材	B	m ²		必要な場合別途計上
均しコンクリート	A	m ³		//

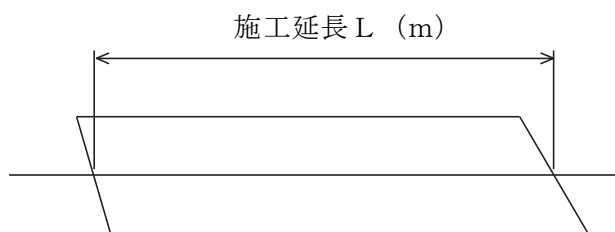
BIM/CIMモデルによる数量算出方法は、コンクリート構造を参考とする。

4. 数量算出方法

数量の算出は、「第1編（共通編）1章基本事項」による。

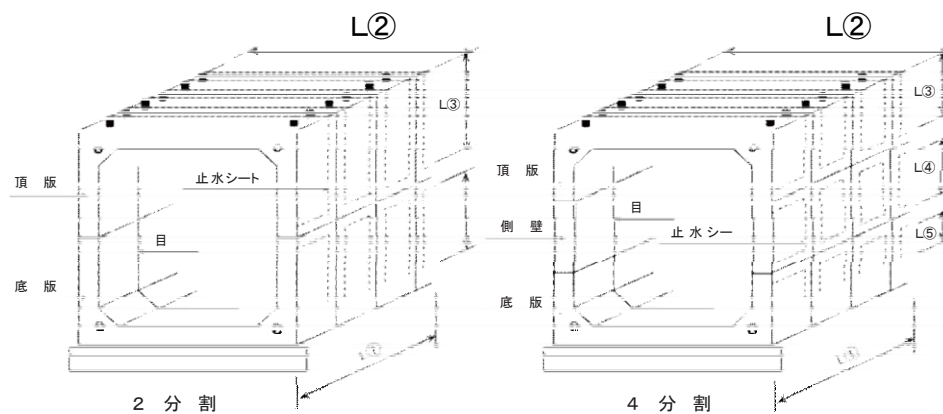
(1) 施工延長（L）のとり方は、下図のとおりとする。

- ・大型プレキャストボックスカルバート



大型プレキャストボックスカルバート平面図

- ・止水シート



(注) 止水シートは、漏水等が懸念される箇所に設置した延べ延長を計上する。

8 章 地盤改良工

- 8.1 サンドドレーン工、サンドコンパクションパイル工、サンドマット工
- 8.2 粉体噴射攪拌工（D J M工法）
- 8.3 スラリー攪拌工
- 8.4 中層混合処理工
- 8.5 高圧噴射攪拌工
- 8.6 薬液注入工

8章 地盤改良工

8.1 サンドドレーン工・サンドコンパクションパイル工・サンドマット工

1. 適用

粘土、シルト及び有機質土等の地盤を対象として行うサンドドレーン工、サンドコンパクションパイル工、サンドマット工及びこれらの工種の併用工に適用する。

2. 数量算出項目

サンドドレーン、サンドコンパクションパイル及びサンドドレーン・サンドコンパクションパイル併用工の本数、サンドマットの体積を区分ごとに算出する。

3. 区分

区分は、杭径、打設長、規格とする。

(1) 数量算出項目及び区分一覧表

項目	区分	BIM/CIM モデル	属性情報				
			杭径	打設長	規格	単位	数量
サンドドレーン		B	○	○	○	本	
サンドコンパクションパイル		B	○	○	○	本	
サンドドレーン・サンドコンパクションパイル併用工		B	○	○	○	本	
サンドマット		A	×	×	○	m ³	

BIM/CIMモデルによる数量算出方法は、コンクリート構造を参考とする。

(2) 杭径区分

サンドドレーン、サンドコンパクションパイルの本数を杭径ごとに区分して算出する。

サンドドレーン、サンドコンパクションパイル併用工については、工種毎に区分して1本
当り内訳にて算出する。

(3) 打設長区分

サンドドレーン、サンドコンパクションパイルの本数を打設長ごとに区分して算出する。

サンドドレーン・サンドコンパクションパイル併用工の場合は、工種毎の打設長で判断せ
ず、造成する砂杭1本当りの打設長で区分する。

サンドマットがある場合、サンドマットの厚みを含む打設長とする。

(4) サンドドレーン・サンドコンパクションパイル併用工については、(1) 数量算出項目及び区 分一覧表で算出した以外に各々サンドドレーン部分、サンドコンパクションパイル部分に分 けて算出する。

サンドドレーン・サンドコンパクションパイル併用工 1 本当り内訳

項目	区分	サンドドレーン部分		サンドコンパクションパイル部分	
		単位	数量	単位	数量
規格		—	—	—	—
杭径		m		m	
打設長		m		m	

(5) サンドマットの対象体積

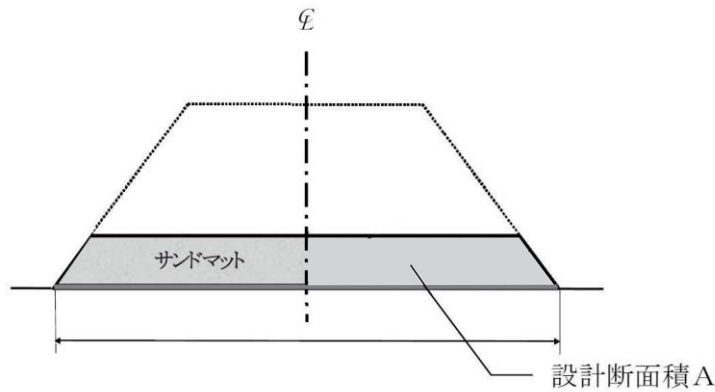
サンドマット用砂量の設計体積は次式による。

$$V_m = A \times L$$

V_m : サンドマット用砂の設計体積 (m^3)

A : 設計断面積 (m^2)

L : 設計延長 (m)



4. 数量算出方法

数量の算出方法は、「第 1 章 (共通編) 1 章基本事項」による

5. 参考図 (施工図)

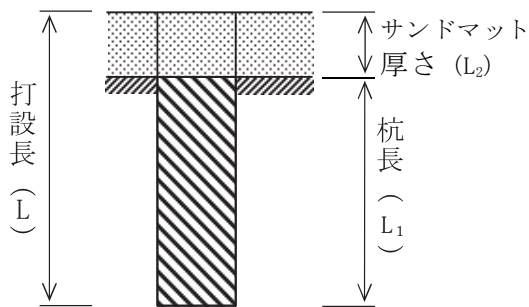


図-1 サンドドレーン及び
サンドコンパクションパイル

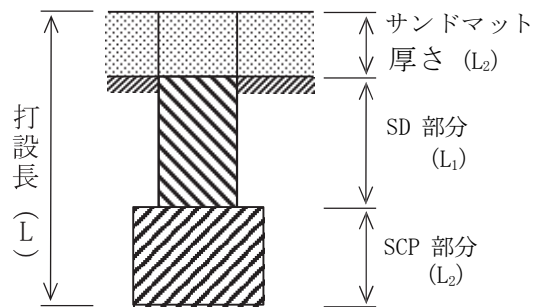


図-2 サンドドレーン・サンドコン
パクションパイル併用工

8.2 粉体噴射攪拌工(DJM工法)

1. 適用

粘性土、砂質土、シルト及び有機質土等の軟弱地盤を対象として行う粉体噴射攪拌工(改良材がセメント系及び石灰系の場合)に適用する。

2. 数量算出項目

杭施工本数、移設回数、軸間変更回数を区分ごとに算出する。

3. 区分

区分は、現場制約の有無、施工方法、打設長、杭長、規格、改良材使用量とする。

(1) 数量算出項目及び区分一覧表

項目	区分	BIM/CIM モデル	属性情報								
			現場制約 の有無	施工 方法	打設長	杭長	規格	改良材 使用量	単位	数量	備考
粉体噴射攪拌		B	○	—	○	○	○	○	本		
粉体噴射攪拌 (移設)		B	—	○	—	—	—	—	回		
粉体噴射攪拌 (軸間変更)		B	—	—	—	—	—	—	回		

BIM/CIMモデルによる数量算出方法は、コンクリート構造を参考とする。

- 注) 1. 2軸施工の1日当り杭施工本数は、1軸当り1本として計上する。
2. バックホウによる先掘が必要な場合は別途算出する。

(2) 施工方法区分

施工方法による区分は以下のとおりとする。

- ①単軸施工
- ②2軸施工

(3) 現場制約の有無、打設長、杭長区分

杭施工本数を、打設長（空打部長さ+杭長）及び杭長ごとに区分して算出する。

施工本数は、杭間の移動、位置決め、貫入、引抜き（改良材噴射）までの一連の作業のものである。

現場制約の有無	打設長	杭長
有り	3m 超え6m 未満	2m 未満
		2m 以上3m 未満
		3m 以上4m 未満
		4m 以上5m 未満
		5m 以上6m 未満
	6m 以上10m 未満	4m 以上5m 未満
		5m 以上6m 未満
		6m 以上7m 未満
		7m 以上8m 未満
		8m 以上9m 未満
	10m 以上14m 未満	9m 以上10m 未満
		10m 以上12m 未満
		12m 以上14m 未満
		12m 以上14m 未満
	14m 以上17m 未満	14m 以上15m 未満
		15m 以上17m 未満
		15m 以上17m 未満
	17m 以上20m 以下	15m 以上17m 未満
		17m 以上20m 以下

現場制約の有無	打設長	杭長
無し	3m 超え6m 未満	2m 未満
		2m 以上3m 未満
		3m 以上4m 未満
		4m 以上5m 未満
		5m 以上6m 未満
	6m 以上10m 未満	4m 以上5m 未満
		5m 以上6m 未満
		6m 以上7m 未満
		7m 以上8m 未満
		8m 以上9m 未満
	10m 以上15m 未満	9m 以上10m 未満
		10m 以上12m 未満
		12m 以上14m 未満
		14m 以上15m 未満
	15m 以上20m 以下	12m 以上14m 未満
		14m 以上15m 未満
		15m 以上17m 未満
		17m 以上20m 以下
	20m を超え27m 未満	17m 以上20m 以下
		20m 超え23m 未満
		23m 以上27m 未満
	27m 以上33m 以下	23m 以上27m 未満
		27m 以上32m 未満
		32m 以上33m 以下

(4) 規格区分

粉体噴射攪拌工の改良材の種類とする。

(5) 改良材使用量区分

1) 改良材使用量を杭施工本数ごとに区分して算出する。また、杭長 1 m 当り改良材使用量についても算出する。

改良材は、セメント系、石灰系を標準とし、現場条件により決定する。なお、改良材のロス（損失+杭頭・着底部処理を含む）を含んでいるので、改良材使用量は、実質量（ロスによる割増をしない数量）とする。

2) 改良材の杭一本当り使用量は、次式により算出する。

$$V = v \times L_1$$

V : 杭一本当り改良材使用量 (t / 本)

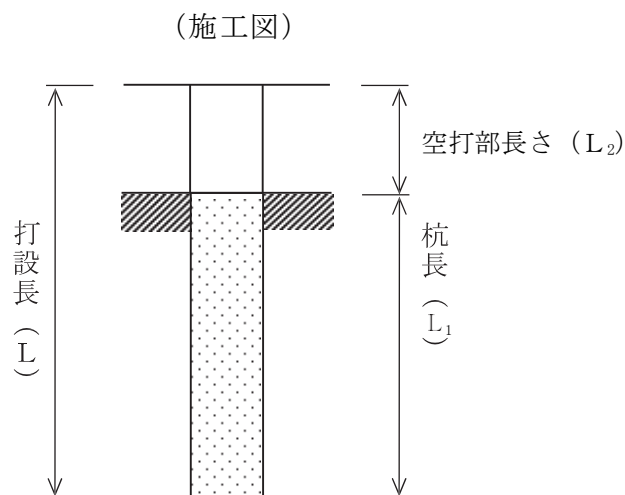
v : 杭長 1 m 当り改良材使用量 (t / m)

L₁ : 杭長 (m)

4. 数量算出方法

数量の算出方法は、「第 1 章（共通編） 1 章基本事項」による。

5. 参考図（施工図）



8.3 スラリー攪拌工

1. 適用

粘性土、砂質土、シルト及び有機質土等の軟弱地盤を対象として行うセメント及び石灰によるスラリー攪拌工に適用する。

2. 数量算出項目

杭施工本数を区分ごとに算出する。

3. 区分

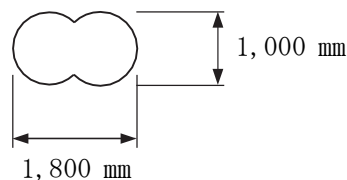
区分は、施工方法、杭径、打設長、杭長、規格、改良材使用量とする。

(1) 数量算出項目及び区分一覧表

項目	区分	BIM/CIM モデル	属性情報								
			施工 方法	杭径	打設長	杭長	規格	改良材 使用量	単位	数量	備考
杭施工本数		B	○	○	○	○	○	○	本		

BIM/CIMモデルによる数量算出方法は、コンクリート構造を参考とする。

注) 1) 二軸施工の1本当り改良断面図は下図を標準とする。



2) バックホウによる先掘が必要な場合は別途算出する。

(2) 施工方法、杭径区分

1) 施工方法、杭径区分は以下の通りとする。

- ①単軸施工
 - 杭径 ϕ 800 mm ~ ϕ 1,200 mm、 $3\text{ m} < L \leq 10\text{ m}$
 - 杭径 ϕ 1,000 mm ~ ϕ 1,600 mm、 $10\text{ m} < L \leq 30\text{ m}$
 - 杭径 ϕ 1,800 mm、 ϕ 2,000 mm、 $3\text{ m} < L \leq 27\text{ m}$
- ②二軸施工
 - 杭径 ϕ 1,000 mm、 $3\text{ m} < L \leq 40\text{ m}$
 - 杭径 ϕ 1,000 mm、 $3\text{ m} < L \leq 40\text{ m}$ (変位低減型)
 - 杭径 ϕ 1,600 mm、 $3\text{ m} < L \leq 36\text{ m}$ (変位低減型)

2) 工法名についても明記する。

(3) 打設長、杭長区分

杭施工本数を、打設長及び杭長ごとに区分して算出する。

(4) 規格区分

スラリー攪拌工の改良材の種類とする。

(5) 改良材使用量区分

1) 改良材使用量を杭施工本数ごとに区分して算出する。また、杭長1 m当り改良材使用量についても算出する。

2) 改良材の杭一本当り使用量は次式により算出する。

$$V = v \times L_1 \times (1 + K)$$

V : 杭一本当り改良材使用量 (t / 本)

v : 杭長1 m当り改良材使用量 (t / m)

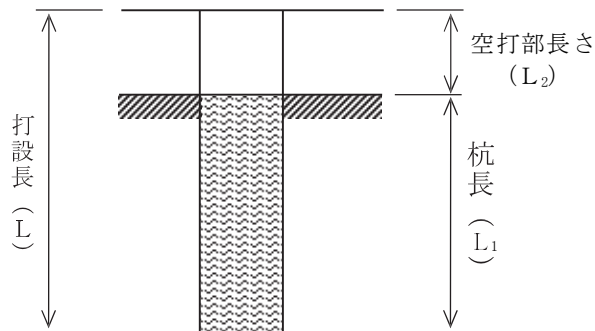
L₁ : 杭長 (m)

K : ロス率 (+ 0. 1)

4. 数量算出方法

数量の算出は、「第1編(共通編)1章基本事項」によるものとする。

5. 参考図(施工図)



8. 4 中層混合処理工

1. 適用

粘性土、砂質土、シルト及び有機質土等の軟弱地盤を対象として行う中層混合処理工に適用する。

施工方式は、スラリー噴射方式の機械攪拌混合とし、改良方式は全面改良とする。

2. 数量算出項目

施工数量を区分ごとに算出する。

3. 区分

区分は、改良深度、施工規模、規格、改良材使用量とする。

(1) 数量算出項目及び区分一覧表

項目	区分	BIM/CIM モデル	属性情報						
			改良 深度	施工 規模	規格	改良材 使用量	単位	数量	備考
施工数量	A		○	○	○	○	m ³		

BIM/CIMモデルによる数量算出方法は、コンクリート構造を参考とする。

(2) 改良深度区分

施工数量を、改良深度ごとに区分して算出する。

改良深度は以下の通りとする。

① 2 m < L ≤ 5 m

② 5 m < L ≤ 8 m

③ 8 m < L ≤ 10 m

④ 10 m < L ≤ 13 m

L : 改良深度 (m)

(3) 施工規格区分

施工規模の区分は以下の通りとする。

① 1 工事当りの施工規模 1,000m³ 未満

② 1 工事当りの施工規模 1,000m³ 以上

(4) 規格区分

中層混合処理工の改良材の種類とする。

(5) 改良材使用量区分

1) 改良材使用量を施工数量ごとに区分して算出する。また、施工 1 m³ 当り改良材使用量についても算出する。

2) 改良材の使用量は次式により算出する。

$$V = v \times (1 + K) / 1000$$

V : 1 m³ 当りの改良材使用量 (t / m³)

v : 1 m³ 当りの改良材添付量 (kg / m³)

K : ロス率 (+0.06)

4. 数量算出方法

数量の算出の方法は、「第1章（共通編）1章基本事項」によるものとする。

8.5 高圧噴射攪拌工

1. 適用

粘性土及び砂質土等の地盤を対象として行う高圧噴射攪拌工のうち単管工法、二重管工法、三重管工法に適用する。

2. 数量算出項目

打設本数を区分ごとに算出する。

3. 区分

区分は、杭径、削孔長、規格、土質とする。

(1) 数量算出項目及び区分一覧表

項目	区分	BIM/CIM モデル	属性情報						
			杭径	削孔長	規格	土質	単位	数量	備考
打設本数		B	○	○	○	○	本		
注入設備の移設		B	×	×	×	×	回		注) 2

BIM/CIMモデルによる数量算出方法は、コンクリート構造を参考とする。

注) 1. 足場が必要な場合は、「第1編（共通編）11章 11.4 足場工」により算出する。

2. 注入設備の移設は、注入設備を中心に50mを超える場合、または同一現場内に施工箇所が2箇所以上あり、注入設備を移設しなければならない場合に、移設必要回数を算出する。

(2) 杭径区分

- ①単管工法
 - 700 mm以上 800 mm以下
 - 800 mmを超え、1,100 mm以下
 - 上記以外（実杭径毎）
- ②二重管工法
 - 1,000 mm
 - 1,200 mm
 - 1,400 mm
 - 1,600 mm
 - 1,800 mm
 - 2,000 mm
 - 2,300 mm
 - 2,500 mm
 - 3,000 mm
- ③三重管工法
 - 1,800 mm
 - 2,000 mm
 - 上記以外（実杭径毎）

(3) 削孔長区分

打設本数を注入長及び土被り長ごとに区分して算出する。

(4) 規格区分

高圧噴射攪拌工の注入材の種類とする。

(5) 土質区分

1) 工法ごとに下記の区分ごとに算出する。

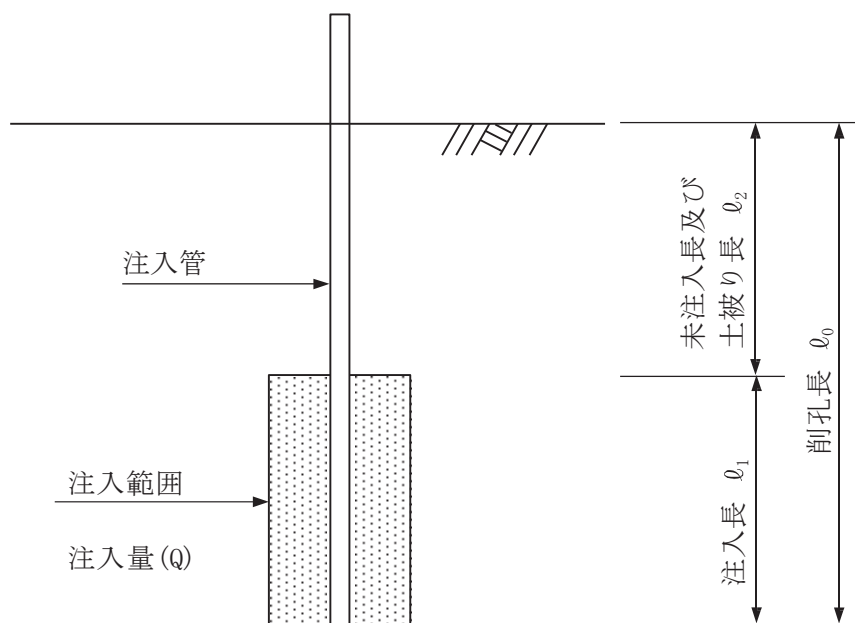
- ①単管工法
 - 砂質土 (N値 ≤ 13)
 - 粘性土 (N値 < 1)
 - 粘性土 ($1 \leq$ N値 ≤ 4)
- ②二重管工法
 - レキ質土
 - 砂質土 (N値 ≤ 30 [N値 $\leq 10, 10 < \text{N値} \leq 20, 20 < \text{N値} \leq 30$])
 - 砂質土 (N値 > 30 [$30 < \text{N値} \leq 35, 35 < \text{N値} \leq 40, 40 < \text{N値} \leq 50$])
 - 粘性土 [N値 $< 1, \text{N値} = 1, \text{N値} = 2, \text{N値} = 3, \text{N値} = 4, 4 < \text{N値} \leq 5$]
- ③三重管工法
 - レキ質土 (N値 ≤ 50)
 - レキ質土 (N値 > 50)
 - 砂質土 (N値 ≤ 50 [N値 $\leq 30, 30 < \text{N値} \leq 50$])
 - 砂質土 (N値 > 50 [$50 < \text{N値} \leq 100$])
 - 粘性土 [N値 $\leq 3, 3 < \text{N値} \leq 5$]

2) 工法名についても明記する。

4. 数量算出方法

数量の算出方法は、「第1章(共通編) 1章基本事項」によるものとする。

5. 参考図(施工図)



8.6 薬液注入工

1. 適用

粘土、シルト及び砂質土等の地盤に薬液を注入する薬液注入工法に適用する。

2. 数量算出項目

薬液注入工の施工本数を区分ごとに算出する。

3. 区分

区分は、削孔長、土質、規格とする。

(1) 数量算出項目及び区分一覧表

項目	区分	BIM/CIM モデル	属性情報					
			削孔長	土質	規格	単位	数量	備考
施工本数	B	B	○	○	○	本		
注入設備の移設	B	B	×	×	×	回		注) 2

BIM/CIMモデルによる数量算出方法は、コンクリート構造を参考とする。

注) 1. 足場が必要な場合は、「第1編（共通編）11章 11.4 足場工」により算出する。

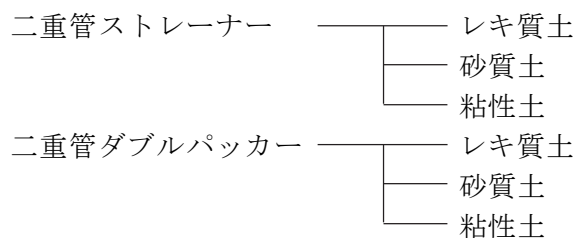
2. 注入設備の移設は、注入設備を中心に50mを超える場合、または同一現場内に施工箇所が2箇所以上あり、注入設備を移設しなければならない場合に、移設必要回数を算出する。

(2) 削孔長区分

薬液注入工の施工本数を土被り長及び注入長ごとに区分して算出する。

(3) 土質区分

土質による区分は、以下のとおりとする。



(4) 規格

薬液注入工に使用する薬液の種類とし、1本当りの注入量も算出する。

二重管ストレーナー工法に必要な注入材料は次式による。

$$Q_s = V \times \lambda \times 1,000$$

Q_s : 二重管ストレーナー工法の1本当り注入量 (ℓ)

V : 二重管ストレーナー工法の1本当り対象注入土量 (m³)

λ : 注入率

注) 注入率は現場の土質状況により設定するものとする。

二重管ダブルパッカー工法における注入材料使用量は次式による。

1) グラウト注入材料

$$Q_G = \gamma_5 \times L$$

Q_G : グラウト注入の1本当り注入量 (ℓ)

γ_5 : グラウト注入の単位使用量 = 12 (ℓ/m)

L : 削孔長 (m)

2) 一次注入材料

$$Q_{P1} = V \times \lambda \times 1,000$$

Q_{P1} : 二重管ダブルパッカー工法の一次注入の1本当り注入量 (ℓ)

V : 二重管ダブルパッカー工法の一次注入の1本当り注入対象土量 (m³)

λ : 注入率

注) 注入率は現場の土質状況により設定するものとする。

3) 二次注入材料

$$Q_{P2} = V \times \lambda \times 1,000$$

Q_{P2} : 二重管ダブルパッカー工法の二次注入の1本当り注入量 (ℓ)

V : 二重管ダブルパッカー工法の二次注入の1本当り注入対象土量 (m³)

λ : 注入率

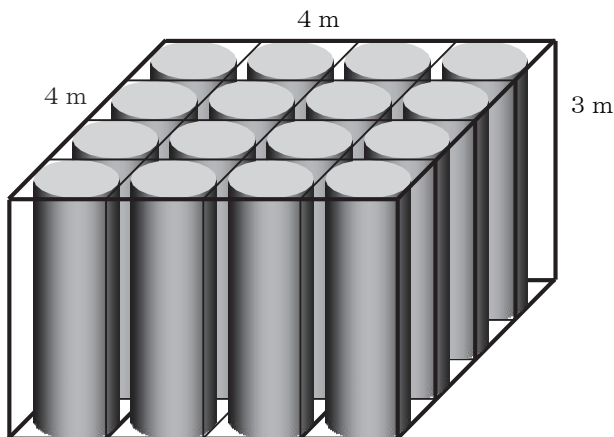
注) 注入率は現場の土質状況により設定するものとする。

4. 数量算出方法

数量の算出は、「第1章（共通編）1章基本事項」によるほか、下記の方法によるものとする。

- 「薬液注入工」の1本あたりの対象土量の算出方法は、全体計画対象土量を計画施工本数で按分すること。

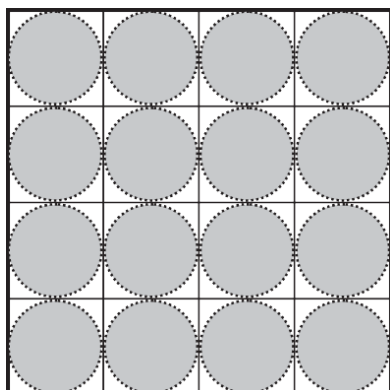
【数量算出イメージ】



$$\text{対象土量 } V = 4 \text{ m} \times 4 \text{ m} \times 3 \text{ m} = 48 \text{ m}^3$$

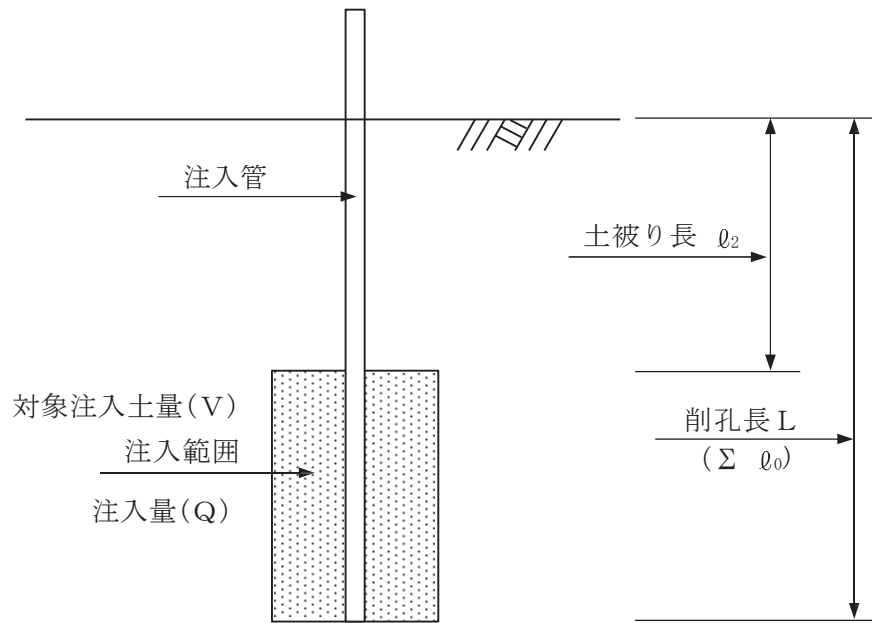
$$\text{削孔本数 } n = 16 \text{ 本}$$

$$\text{1本当り対象土量} : 48 \text{ m}^3 \div 16 \text{ 本} = 3 \text{ m}^3/\text{本}$$

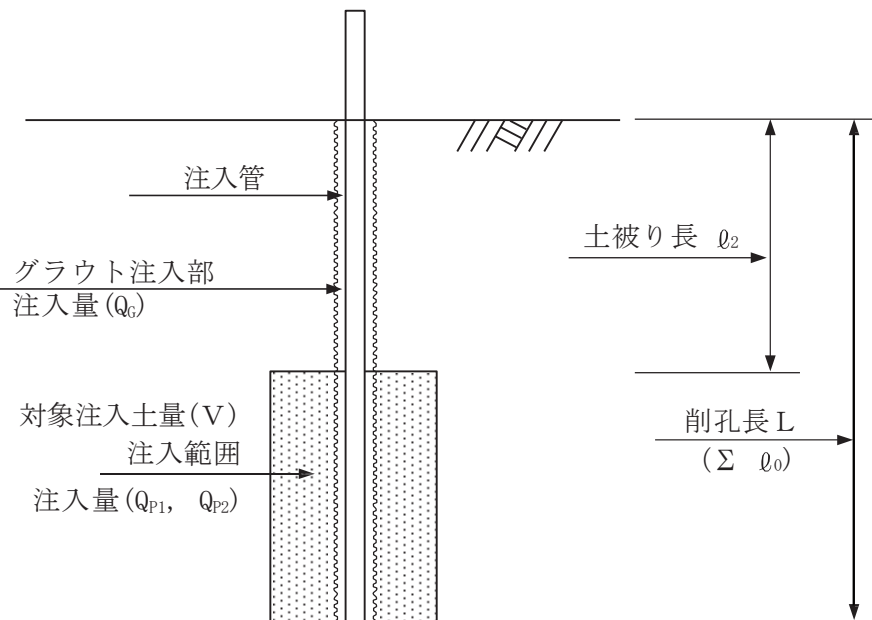


5. 参考図(施工図)

施工図 (二重管ストレーナー工法)



施工図 (二重管ダブルパッカー工法)



9 章 基 礎 工

- 9.1 基礎・裏込砕石工
- 9.2 鋼矢板工
- 9.3 既製杭工
- 9.4 場所打杭工・深礎工
- 9.5 ニューマチックケーソン基礎工
- 9.6 鋼管矢板基礎工
- 9.7 鋼管ソイルセメント杭工

9 章 基礎工

9.1 基礎・裏込砕石工

1. 適用

無筋構造物、鉄筋構造物、小型構造物の基礎・裏込砕石工に適用する。

2. 数量算出項目

基礎砕石の面積、裏込砕石の体積を区分ごとに算出する。

3. 区分

区分は、砕石の厚さ、砕石の種類とする。

(1) 数量算出項目及び区分一覧表

項目 \ 区分	BIM/CIM モデル	属性情報				
		砕石の厚さ	砕石の種類	単位	数量	備考
基礎砕石	B	○	○	m ²		注) 1
裏込砕石	A	×	○	m ³		

BIM/CIMモデルによる数量算出方法は、コンクリート構造を参考とする。

注) 1. 基礎砕石の敷均し厚は30cm を上限とする。

9. 2 鋼矢板工

1. 適用

構造物及び護岸の基礎工事における鋼矢板工に適用する。

2. 数量算出項目

鋼矢板工の延長、枚数、質量を区分ごとに算出する。

3. 区分

区分は、工種、規格、矢板長とする。

(1) 数量算出項目及び区分一覧表

項目	区分	BIM/CIM モデル	属性情報					
			工種	規格	矢板長	単位	数量	備考
延長		Ⅱ	○	○	○	m		
枚数		Ⅱ				枚		
質量		Ⅱ				t		

BIM/CIMモデルによる数量算出方法は、鋼構造を参考とする。

(2) 規格及び矢板長区分

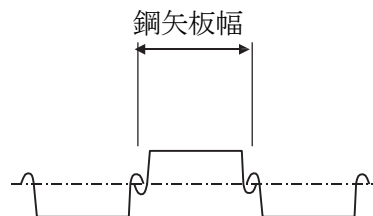
矢板の材質、型式、1枚当り長さごとに区分して算出する。

4. 数量算出方法

数量の算出は、「第1編（共通編）1章基本事項」によるほか下記の方法によるものとする。

(1) 施工枚数は、鋼矢板の中心線の長さを1枚当りの幅で除した値とし、小数以下の端数は切上げて整数にまとめるものとする。

異型矢板及び継矢板は組数を算出し、施工略図を示すこと。



◎ 鋼矢板の質量算出例

施工延長 L=23.6m、Ⅲ型 H=10m の場合

工事数量総括表 23m
積 算 35.4 t

$$\left(\begin{array}{l} 23.6 \div 0.4 = 59 \\ 59 \text{ 枚} \times 0.06 \text{ t/m} \times 10 = 35.4 \text{ t} \end{array} \right)$$

- (2) 打込み長又は圧入長を施工箇所（ブロック）ごとに算出する。
なお、打込み長又は圧入長に対する最大N値を算出しておくこと。

<参考>

型 式	単位質量(kg/m)	幅(mm)
SP-I _A	35.5	400
SP-II	48.0	〃
SP-III	60.0	〃
SP-IV	76.1	〃
SP-V _L	105.0	500
SP-VI _L	120.0	〃
SP-II _w	61.8	600
SP-III _w	81.6	〃
SP-IV _w	106.0	〃
SP-10H	86.4	900
SP-25H	113.0	〃
SP-45H	147.0	〃
SP-50H	167.0	〃

9.3 既製杭工

1. 適用

土木構造物の既製杭工に適用する。

2. 数量算出項目

既製コンクリート杭、鋼管杭、回転杭等の数量を区分ごとに算出する。

- (1) 杭の種類……PHC杭、SC杭、SC+PHC杭、鋼管杭、H鋼杭、回転杭

3. 区分

区分は、構造物、杭種、杭径、杭長とする。

- (1) 数量算出項目および区分一覧表

1) 既製コンクリート杭（PHC杭、SC杭、SC+PHC杭）… 別紙—1 参照

2) 鋼管杭…………… 別紙—2 参照

3) 回転杭…………… 別紙—2 参照

BIM/CIMモデルによる数量算出は、既製コンクリート杭「A」、鋼管杭「I」、
回転杭「I」を適用する。また、別表の内容は属性情報に付与する。

4. 数量算出方法

数量の算出は、「第1編（共通編）1章基本事項」によるほか下記の方法によるものとする。

- (1) PHC杭、SC杭、SC+PHC杭（別紙—1 参照）

1) パイルハンマ工

別紙—1の数量のほか杭打込長及び掘削層の加重平均N値（別紙—3参照）を算出する。
また、杭打込長の最小単位は、0.5mを標準とする。

2) 中掘工

別紙—1の数量のほか掘削長及び掘削層の加重平均N値（別紙—3参照）を算出する。
また、掘削長の最小単位は、0.5mを標準とする。

- (2) 鋼管杭（別紙—2 参照）

1) パイルハンマ工

別紙—2の数量のほか杭打込長及び掘削層の加重平均N値（別紙—3参照）を算出する。
また、杭打込長の最小単位は、0.5mを標準とする。

2) 中掘工

別紙—2の数量のほか掘削長及び掘削層の加重平均N値（別紙—3参照）を算出する。
また、掘削長の最小単位は、0.5mを標準とする。

3) 回転杭（別紙—2 参照）

別紙—2の数量のほか掘削長及び掘削層の加重平均N値（別紙—3参照）を算出する。

別紙-1

(1) 既製コンクリート杭（PHC杭、SC杭、SC+PHC杭）

属性情報																						
工種	種別	杭径	杭 1 本 当 り																			杭 総 本 数
			杭 長													杭 頭 処 理						
			上 杭					中 杭					下 杭			全 長 m	鉄 筋 量 kg	中 詰 コン クリ ート m ³	中 詰 コン クリ ート 種類	取 壊 コン クリ ート m ³		
			PHC		SC	SC+ PHC	PHC		SC	SC+ PHC	PHC		SC	SC+ PHC								
			A種 m	B種 m	C種 m	— m	— m	A種 m	B種 m	C種 m	— m	— m	A種 m	B種 m	C種 m						— m	
樋 門	本 体																					
樋 管	胸 壁																					
水 門	翼 壁																					
排 水 機 場	水 叩																					
	調 圧 水 槽																					
	沈砂池																					
橋 梁	橋 台																					
	橋 脚																					
擁 壁																						

9-6-1

BIM/CIMモデルによる数量算出方法は、コンクリート構造を参考とする。

- 注) 1. 継ぎ杭の場合は合わせて1本として算出する。
 2. 同種の杭であっても杭径、長さごとに集計する。
 3. 杭頭鉄筋の鉄筋量は鉄筋規格・径別に集計する。
 4. 橋梁については、各橋台・橋脚ごとに集計する。
 5. 掘削残土については別途算出する。
 6. 吊型枠及び砕石又は砂が必要な場合別途算出する。

別紙-3

工種	種別	属性情報															備考	
		杭規格					土質区分											
		種別	径 (mm)	長さ (m)	板厚 (mm)	本数	土質層 No	1	2	3	4	5	6	7	8	計		加重平均N値
							土質									-		
							N値									-		
							層厚L (m)											
							N×L											
							土質									-		
							N値									-		
							層厚L (m)											
							N×L											
							土質									-		
							N値									-		
							層厚L (m)											
							N×L											

8-6-1

BIM/CIMモデルによる数量算出方法は、コンクリート構造および鋼構造を参考とする。
 注) 板厚は鋼管杭のみ記入し、鋼管杭で板厚の異なる継杭の場合には、薄い板厚とする。

9. 4 場所打杭工・深礎工

1. 適用

土木構造物の場所打杭工、深礎杭工に適用する。

2. 数量算出項目

場所打杭、深礎杭の数量を区分ごとに算出する。

3. 区分

区分は、構造物、杭種、杭径、杭長とする。

(1) 数量算出項目及び区分一覧表

- 1) 場所打杭……別紙－1 参照
- 2) 深礎杭……別紙－2 参照

BIM/CIMモデルによる数量算出は、場所杭「A」、深礎杭「I」を適用する。また、別表の内容は属性情報に付与する。

4. 数量算出方法

数量の算出は、「第1編（共通編）1章基本事項」によるほか下記の方法によるものとする。

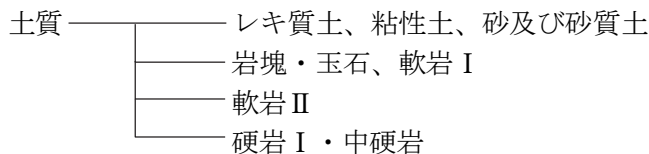
(1) 全回転式オールケーシング工

別紙－1の数量のほか下記の項目について算出する。

1) 土質別の掘削長

杭打込長の最小単位は、0.1mを標準とする。

土質による区分は、以下の通りとする。



2) コンクリート量

$$Q = \pi / 4 \times D^2 \times L$$

Q：杭1本当りのコンクリート使用量 …… (m³/本)

D：設計杭径 …… (m)

L：設計杭長 …… (m)

3) 杭頭処理取壊コンクリート量

$$Q = \pi / 4 \times D^2 \times L$$

Q：杭頭処理取壊コンクリート量 …… (m³/本)

D：設計杭径 …… (m)

L：設計杭頭処理延長 …… (m)

(2) リバースサーキュレーション工
別紙-1の数量のほか下記の項目について算出する。

1) コンクリート量

$$Q = \pi / 4 \times D^2 \times L$$

Q : 杭 1 本当りのコンクリート使用量 …… (m³/本)

D : 設計杭径 …… (m)

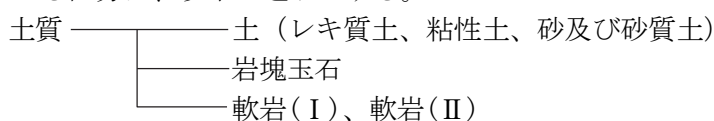
L : 設計杭長 …… (m)

(3) アースオーガ・硬質地盤用アースオーガ工
別紙-1の数量のほか下記の項目について算出する。

1) 土質別の掘削長及び土質係数

杭打込長の最小単位は、0.1mを標準とする。

土質による区分は、以下の通りとする。



土質係数は掘削する土質毎の係数を加重平均して算出する。なお、土質係数は少数第2位を四捨五入して少数第1位とする。

$$\alpha = \frac{(\alpha_1 \times L_1) + (\alpha_2 \times L_2) + \dots}{L_1 + L_2 + \dots}$$

α_n : 各土質の土質係数 (次表)

L_n : 各土質の掘削長 (m)

土質係数

土質 N 値	土質係数		
	土	岩塊玉石	軟岩 I 軟岩 II
20 未満	1.0	3.2	1.8
20 以上	1.1		

2) アースオーガによるモルタル杭

$$Q = \pi / 4 \times D^2 \times L \times 10$$

Q : 杭 10 本当りのモルタル使用量 …… (m³/本)

D : 杭径 …… (m)

L : 打設長 …… (m)

3) 鉄筋かご等

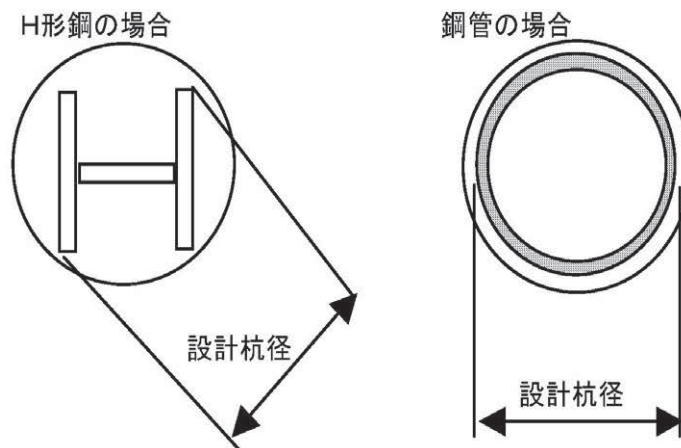
鉄筋かご等は、下表のとおり区分して算出する。

	長さ (m)	質量 (t)
鉄筋かご	○	○
H形鋼	○	○

(4) 大口径ボーリングマシン工

別紙-1の数量のほか下記の項目について算出する。

- 1) H形鋼を使用する場合の設計杭径はH形鋼の対角線長とし、鋼管を使用する場合の設計杭径は鋼管の外径として数量を算出する。なお、設計杭径については少数第1位以下を四捨五入して算出する。



※ 杭長=材料長、掘削長=打設長

- 2) 土質区分別掘削長 (1本当り)

杭打設長の最小単位は、0.1mを標準とする。

区分 項目	杭種別			土質区分				
	モルタル杭 (H形鋼)	モルタル杭 (鋼管)	コンクリート杭 (鋼管)	レキ質土 ・軟岩 (I)	砂及び 砂質土 ・粘性土	岩塊 玉石	軟岩 (II)	硬岩
掘削長(m)	○	○	○	○	○	○	○	○

- 3) 杭1本当りモルタルおよびコンクリート使用量

- a) モルタルを使用する場合

$$Q = \pi / 4 \times D^2 \times L$$

Q : モルタル使用量 (m³/本)

D : 削孔径 (m)

L : 打設長 (m)

- b) コンクリート (生コン) を使用する場合

$$Q1 = \pi / 4 \times (D_1^2 - D^2) \times L$$

$$Q2 = \pi / 4 \times D^2 \times L$$

Q1 : モルタル使用量 (m³/本)

Q2 : 中詰コンクリート使用量 (m³/本)

D : 設計杭径 (m)

D₁ : 削孔径 (m)

L : 打設長 (m)

4) H形鋼等

H形鋼・鋼管材料長 (m) を算出する。

5) 溶接回数

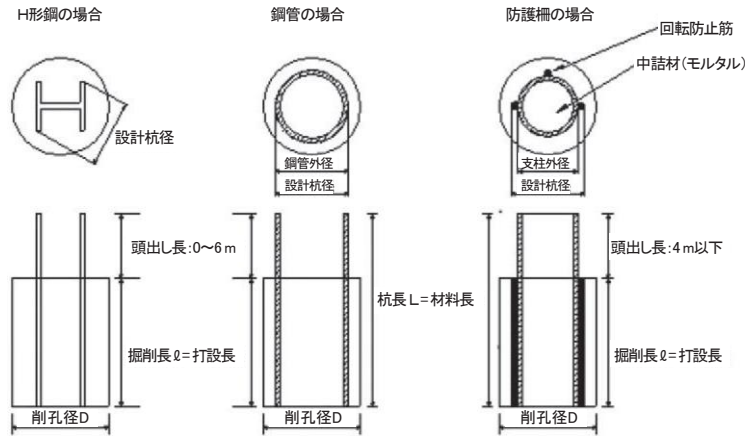
継杭の場合は、1本当たりの溶接回数 (回) を算出する。

また、鋼管の場合は鋼管板厚を算出する。

(5) ダウンザホールハンマ工

別紙-1の数量のほか下記項目について算出する。

- 1) H形鋼を使用する場合は、H形鋼の対角線長とし、鋼管（防護柵を含む）を使用する場合の設計杭径は鋼管の外径とし、数量を算出する。なお、設計杭径については小数第1位以下を四捨五入して算出する。



2) 土質区分別掘削長（1本当たり）

杭打設長の最小単位は、0.1mを標準とする。

区分 項目	杭種別					
	モルタル杭 (H形鋼)	モルタル杭 (鋼管)	コンクリート杭 (鋼管)	H形鋼杭 (土砂埋戻し)	鋼管杭 (土砂埋戻し)	防護柵 (モルタル杭)
掘削長 (m)	○	○	○	○	○	○

区分 項目	土質区分			
	砂質土	粘性土	レキ質土 岩塊・玉石 軟岩 中硬岩	硬岩
掘削長 (m)	○	○	○	○

- 3) モルタル杭使用における杭1本当たりモルタル使用量は以下のとおりとする。

$$Q = \pi / 4 \times D_1^2 \times \ell$$

Q : モルタル使用量 (m³/本)

D₁ : 削孔径 (m)

ℓ : 打設長 (m)

- 4) コンクリート杭使用におけるモルタル、コンクリート（生コン）杭1本当たり使用量は以下のとおりとする。

$$Q_1 = \pi / 4 \times (D_1^2 - D_2^2) \times \ell$$

$$Q_2 = \pi / 4 \times D_2^2 \times \ell$$

Q₁ : モルタル使用量 (m³/本)

Q₂ : 中詰コンクリート使用量 (m³/本)

D₁ : 削孔径 (m)

D₂ : 設計杭径 (m)

ℓ : 打設長 (m)

5) 土砂埋戻しにおける購入土（砂）杭1本当たり使用量は以下のとおりとする。

$$Q = \pi / 4 \times D_1^2 \times \ell$$

Q : 購入土（砂）使用量 (m³/本)

D₁ : 削孔径 (m)

ℓ : 打設長 (m)

6) H形鋼等

H形鋼・鋼管・防護柵材料長 (m) を算出する。

(6) 深礎工

別紙-2の数量のほか下記の項目について算出する。

1) 掘削長及び土質係数

杭打込長の最小単位は 0.1mを標準とする。

土質

土質	適用土質
土	粘土及び粘性土、砂及び砂質土、レキ及びレキ質土
岩	岩塊、玉石及びこれらが砂・砂質土・粘性土・レキ質土と混合した土、軟岩（Ⅰ）、（Ⅱ）、中硬度、硬岩（Ⅰ）

土質係数は掘削する土質毎の係数を加重平均して算出する。なお土質係数は、少数第2位を四捨五入して少数第1位とする。

$$\alpha = \frac{(\alpha 1 \times L 1) + (\alpha 2 \times L 2)}{L 1 + L 2}$$

α 1 : 土の土質係数 (次表)

L 1 : 土の掘削長 (m)

α 2 : 岩の土質係数 (次表)

L 2 : 岩の掘削長 (m)

土質係数

砂・砂質土 粘性土・レキ質土 (土)	岩塊・玉石混じり土 軟岩～硬岩 (岩)
0.57	1.12

2) 足場工

足場の種類は手摺先行型枠組足場を標準とし、掛面積は次式により算出する。

$$\text{掛面積 (m}^2\text{)} = \text{掘削 1 m 当り掛面積 (m}^2\text{)} \times \text{掘削深 (m)}$$

掘削 1 m 当り掛面積

杭径 (m)	1.5 以上 2.0 以下	2.0 を超え 2.5 以下	2.5 を超え 3.0 以下	3.0 を超え 3.5 以下	3.5 を超え 4.0 以下	4.0 を超え 4.5 以下
掛面積 (m ²)	1.2	1.5	3.6	3.6	5.0	6.6
杭径 (m)	4.5 を超え 5.0 以下	5.0 を超え 5.5 以下	5.5 を超え 6.0 以下	6.0 を超え 6.5 以下	6.5 を超え 7.0 以下	7.0 を超え 7.5 以下
掛面積 (m ²)	8.2	9.7	11.3	12.9	14.4	16.0

3) コンクリート及びグラウト 使用数量

$$V = \pi / 4 \times D^2 \times L1$$

V : 杭 1 本当りのコンクリート使用数量…… (m³/本)

D : 杭径 (公称径) …………… (m)

L1 : 打設長 …………… (m)

注) 1. 数量算出項目、区分および数量算出方法は「4章コンクリート工4. 1 コンクリート工」による。

$$G = 0.10\pi (D + 0.10) \times L2 \times 1.14$$

G : 杭 1 本当りグラウト使用数量…… (m³/本)

D : 杭径 (公称径) (m)

L2 : 杭 1 本当りグラウト必要長さ …………… (m)

注) 1. 土留材と地山の間隙をグラウトにより間詰する場合のグラウト使用数量は、上式を標準とするが、土質等特別な条件によりこれにより難しい場合は、別途考慮する。
また、グラウトパイプは、必要量を算出する。

(7) 鉄筋工

鉄筋の数量は、「4章コンクリート工4. 3. 1 鉄筋工」により算出する。

(2) 深礎杭

属性情報																						
工種	種別	杭径 mm	杭長 m	杭 1 本 当 り													コンクリート 種類 m3	コンクリート 種類	グラウト 注入量 m3	ライナー プレート 使用量 m	杭頭処理 取壊 コンクリート m3	杭 総 本 数 本
				鉄 筋																		
				D=13 Kg	D=16 Kg	D=19 Kg	D=22 Kg	D=25 Kg	D=29 Kg	D=32 Kg	D=35 Kg	D=38 kg	D=41 Kg	D=51 Kg	計 Kg							
樋門 樋管 水門 排水機	本体																					
	胸壁																					
	翼壁																					
	水叩																					
	調圧槽																					
	沈砂地																					
橋梁	橋台																					
	橋脚																					
擁壁																						
山留																						
地すべり抑止																						

BIM/CIMモデルによる数量算出方法は、鋼構造を参考とする。

- 注) 1. 杭の種類に応じて必要材料の算出を行う。
 2. 杭頭鉄筋の鉄筋量は鉄筋規格・径別に集計する。
 3. 橋梁については、各橋台・橋脚ごとに集計する。
 4. 掘削残土については、第I編2章土工により別途算出する。
 5. 杭1本当たり掘削に際し、中硬岩もしくは硬岩の掘削がある場合は、備考欄に中硬岩もしくは硬岩と明記し、泥水については別途算出する。
 6. 掘削残土については別途算出する。

9.5 ニューマチックケーソン基礎工

1. 適用

ニューマチックケーソン基礎工に適用する。

2. 数量算出項目

刃口金物据付、沈下掘削、コンクリート、鉄筋、型枠、足場、沈下促進、中詰充填等の数量を算出する。

(1) 数量算出項目一覧表

項 目	BIM/CIM モデル	属 性 情 報			
		規格・仕様	単 位	数 量	適 用
刃口金物据付 ※1	I		t		
沈 下 掘 削	A		m ³		
コンクリート	A		m ³		
鉄 筋	B		t		
型 枠	B		m ²		
足 場	B		掛m ²		
沈 下 促 進	A		t		
H 形 鋼	I		t		撤去しない埋設支保用
中詰充填	A		t 又は m ³		
コンタクト グラウト充填	B		t 又は m ³		

BIM/CIMモデルによる数量算出方法は、コンクリート構造を参考とする。

※1) BIM/CIMモデルによる数量算出方法は、鋼構造を参考とする。

3. 数量算出方法

数量の算出は、「第1編（共通編）1章基本事項」によるほか下記の方法によるものとする。

(1) 刃口金物据付

質量は、「第3編（道路編）4章鋼橋上部工 4.1 鋼材」を参照の上算出する。

(2) 沈下掘削

1) ケーソン1基の掘削量を掘削面積 (m²)、土質、函内作業気圧毎に下記のように区分して算出する。

①掘削面積区分

ケーソン1基の掘削面積	工 法
40 m ² ～300 m ² 未満	機械掘削

②土質及び函内作業気圧区分による掘削量

(m³)

函内作業気圧 (MPa)	掘削深	軟岩 (Ⅱ)	軟岩 (Ⅰ)	玉石混じり砂レキ	レキ及びレキ質土	普通土
		0 (素堀)	3m 以下			
	3mを超える					
0 を超え 0.10 以下	3m以下					
	3mを超える					
0.10 を超え 0.14 以下	3m以下					
	3mを超える					
0.14 を超え 0.18 以下	3m以下					
	3mを超える					
0.18 を超え 0.22 以下	3m以下					
	3mを超える					
0.22 を超え 0.26 以下	3m以下					
	3mを超える					
0.26 を超え 0.30 以下	3m以下					
	3mを超える					
0.30 を超え 0.34 以下	3m以下					
	3mを超える					
0.34 を超え 0.36 以下	3m以下					
	3mを超える					
0.36 を超え 0.38 以下	3m以下					
	3mを超える					
0.38 を超え 0.40 以下	3m以下					
	3mを超える					

注) 1. 掘削面積が40 m²～300 m²未満の場合は、下記の掘削面積区分毎に算出する。

掘削面積区分

(m²)

40～60未満	60～100未満	100～300未満
---------	----------	-----------

2. 掘削深さが、3 m以下と3 mを超える部分に分けて算出する。

3. 普通土とは、砂、砂質土、粘性土及び粘土をいう。

2) 刃口設置のため掘削及び盛土が必要な場合は別途算出する。

(3) コンクリート及びグラウト量

コンクリート及びグラウトの数量は、下記の項目ごとに算出する。

- ① ケーソン躯体コンクリート
- ② 底スラブコンクリート
- ③ 上スラブコンクリート
- ④ 止水壁コンクリート
- ⑤ 中埋コンクリート
- ⑥ コンタクトグラウト

(4) 鉄筋

鉄筋の数量は、「第1編（共通編）4章コンクリート工 4.3.1鉄筋工」により算出する。

(5) 型枠

型枠の数量は、「第1編（共通編）4章コンクリート工 4.2型枠工」により算出する。

(6) 足場

① 足場は手摺先行型枠組足場を標準とする。

数量は、次式により算出する。

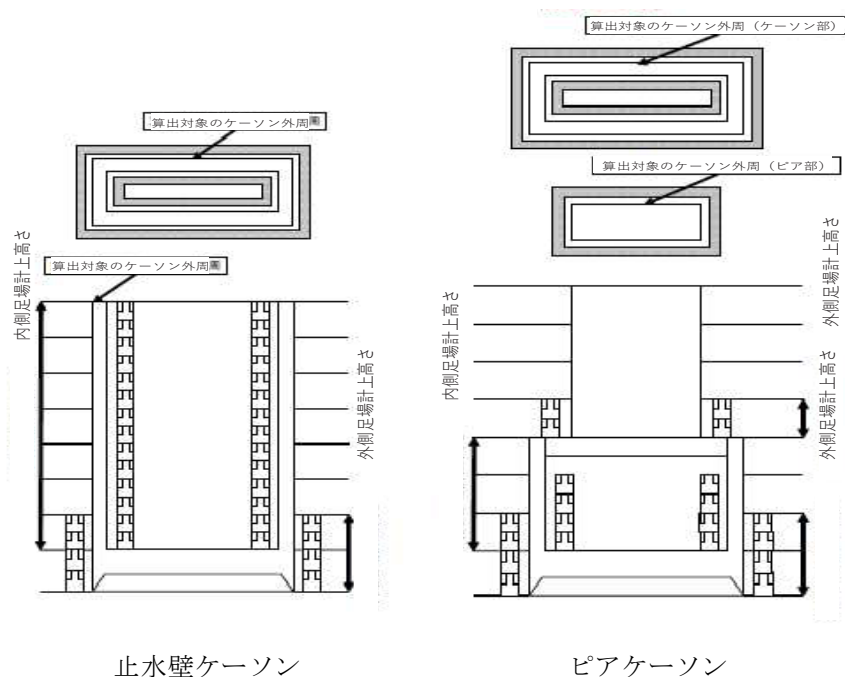
外側足場掛面積（ケーソン部）（掛㎡）＝初期2ロット分外周面積×1.3（掛㎡）外

側足場掛面積（ピア部）（掛㎡）＝1ロット分外周面積×1.3（掛㎡）

×ピア部足場組替え数（ピア部ロット数）

内側足場掛面積（掛㎡）＝必要ロット分外周面積×0.55（掛㎡）

なお、ここでいう外周面積は構造物の外周延長×高さである。



②足場材の賃料を計上する場合、次式の通り算定することができる。

$$\text{賃料} = L \times (M1 \times T + M2) \times A \text{ (円)}$$

L : 賃料係数 (1.3)

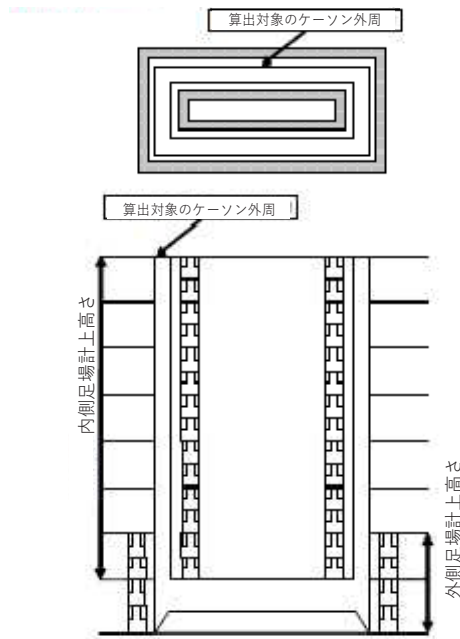
M1 : 先行据置 2 段手すりの 1 日当たりの賃料 (円/日)

M2 : 先行据置 2 段手すりの基本料金 (円)

T : 足場材の供用日数 (日) A

: 足場の掛面積 (掛㎡)

1) 止水壁ケーソンの算出イメージ



◎足場掛面積の算出例

・外側足場

ケーソン外周54m、外側足場の1ロット目高さ5m、2ロット目高さ4m

供用日 T : 212日、先行据置 2 段手すりの 1 日当たり賃料 M 1 : 7.2円/日、先行据置 2 段手すりの基本料金 M 2 : 320円の場合

$$\text{初期 2 ロット分外周面積} = 54\text{m} \times (5\text{ m} + 4\text{ m}) = 486\text{m}^2$$

$$\text{外側足場掛面積} = 486\text{m}^2 \times 1.3 \approx 632 \text{ (掛㎡)}$$

$$\text{足場材賃料} = 1.3 \times (7.2\text{円/日} \times 212\text{日} + 320\text{円}) \times 632 \text{ (掛㎡)} \approx 1,517,002\text{円}$$

・内側足場

ケーソン外周54m、内側足場の1ロットあたり高さ4m、必要ロット数7

供用日 T : 212日、先行据置 2 段手すりの 1 日当たり賃料 M 1 : 7.2円/日、先行据置 2 段手すりの基本料金 M 2 : 320円の場合

内側足場は、ケーソン 1 基当たり全内側足場掛㎡の1/2に全供用日数を計上…足場材賃料①
全内側足場の残り1/2掛㎡に全供用日数の1/2を計上……………足場材賃料②

$$\text{必要ロット分外周面積} = 54\text{m} \times (7\text{ m} \times 4\text{ m}) = 1,512\text{m}^2\text{内}$$

$$\text{側足場掛面積} = 1,512\text{m}^2 \times 0.55 \approx 832 \text{ (掛㎡)}$$

$$\text{足場材賃料①} = 1.3 \times (7.2\text{円/日} \times 212\text{日} + 320\text{円}) \times 832 \text{ (掛㎡)} \div 2$$

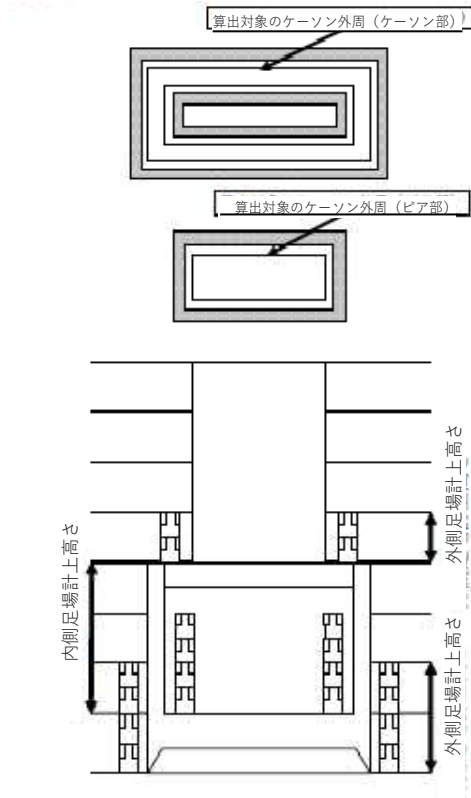
$$\approx 998,533\text{円}$$

$$\text{足場材賃料②} = 1.3 \times (7.2\text{円/日} \times 212\text{日} \div 2 + 320\text{円}) \times 832 \text{ (掛㎡)} \div 2$$

$$\approx 585,795\text{円}$$

$$\text{足場材賃料} = 998,533\text{円} + 585,795\text{円} = 1,584,328\text{円}$$

2) ピアケーソンの算出イメージ



◎足場掛面積の算出例

・外側足場 (ケーソン部)

ケーソン外周54m、外側足場の1ロット目高さ5m、2ロット目高さ4m
 ケーソン部の供用日 T : 93日、先行据置2段手すりの1日当たり賃料 M 1 : 7.2円/日、
 先行据置2段手すりの基本料金 M 2 : 320円の場合

初期2ロット分外周面積 = $54\text{m} \times (5\text{m} + 4\text{m}) = 486\text{m}^2$
 外側足場掛面積 = $486\text{m}^2 \times 1.3 \approx 632$ (掛 m^2)
 足場材賃料 = $1.3 \times (7.2\text{円/日} \times 93\text{日} + 320\text{円}) \times 632$ (掛 m^2) $\approx 813,055$ 円

・外側足場 (ピア部)

ピア外周32m、外側足場の1ロット高さ4m、ピア部足場組替え数(4ロット分)
 ピア部の供用日 T : 119日、先行据置2段手すりの1日当たり賃料 M 1 : 7.2円/日、先行据置2段手すりの基本料金 M 2 : 320円の場合

注) ケーソン部の足場材をピア部に転用する場合は基本料金の計上は不要

1ロット分外周面積 = $32\text{m} \times 4\text{m} = 128\text{m}^2$
 外側足場掛面積 = $128\text{m}^2 \times 1.3 \approx 166$ (掛 m^2)
 足場材賃料 = $1.3 \times (7.2\text{円/日} \times 119\text{日} + 320\text{円}) \times 166$ (掛 m^2) $\approx 253,953$ 円

・内側足場

ケーソン外周54m、内側足場の1ロットあたり高さ4m、必要ロット数2
 供用日 T : 93日、先行据置2段手すりの1日当たり賃料 M 1 : 7.2円/日、先行据置2段手すりの基本料金 M 2 : 320円の場合

内側足場は、ケーソン1基当たり全内側足場掛 m^2 の1/2に全供用日数を計上…足場材賃料①
 全内側足場の残り1/2掛 m^2 に全供用日数の1/2を計上……………足場材賃料②

$$\text{必要ロット分外周面積} = 54\text{m} \times (2 \times 4 \text{ m}) = 432\text{m}^2$$

$$\text{内側足場掛面積} = 432\text{m}^2 \times 0.55 \doteq 238 \text{ (掛m}^2\text{)}$$

$$\text{足場材賃料①} = 1.3 \times (7.2\text{円/日} \times 93\text{日} + 320\text{円}) \times 238 \text{ (掛m}^2\text{)} \div 2$$
$$\doteq 153,091\text{円}$$

$$\text{足場材賃料②} = 1.3 \times (7.2\text{円/日} \times 93\text{日} \div 2 + 320\text{円}) \times 238 \text{ (掛m}^2\text{)} \div 2$$
$$\doteq 101,298\text{円}$$

$$\text{足場材賃料} = 153,091\text{円} + 101,298\text{円} = 254,389\text{円}$$

(7) 沈下促進

載荷工法は、水荷重（ポンプによる注排水）を標準とし、水量（t）を算出する。

(8) 送気延長は、空気圧縮機からゲージ設備までと、ゲージ設備からケーソンまでとに区分して算出する。

9. 6 鋼管矢板基礎工

1. 適用

鋼管矢板工の仮締切兼用方式に適用する。

2. 数量算出項目

鋼管矢板、鋼管内掘削工、鋼管内コンクリート、継手管内排土、継手管内モルタル、継手管内止水材、井筒内掘削土、敷砂、底盤コンクリート、導枠、井筒内支保、井筒内支保間詰コンクリート、コネクタ、鋼管矢板切断を算出する。

注) 導杭、導枠については、「第1編（共通編）11. 1 土留・仮締切工」によるものとする。

3. 区分

区分は、規格、根入れ長、土質係数とする。

(1) 数量算出項目及び区分一覧表

項目	区分	BIM/CIM モデル	属性情報				
			規格	根入れ長	土質係数	単位	数量
鋼管矢板	II	○	○	○	本		注) 1
鋼管内掘削	A	×	×	×	m ³		
鋼管内コンクリート	A	○	×	×	m ³		
継手管内排土	B	×	×	×	m		
継手管内モルタル	B	○	×	×	m		注) 2
継手管内止水材	B	○	×	×	m		注) 3
井筒内掘削	A	×	×	×	m ³		
敷砂	A	×	×	×	m ³		
底盤コンクリート	A	○	×	×	m ³		
導枠、井筒内支保	I	○	×	×	t		注) 5
井筒内支保間詰コンクリート	A	○	×	×	m ³		注) 6
コネクタ（鉄筋スタッド）	II	○	×	×	段		
コネクタ（プレートブラケット）	II	×	×	×	t		
鋼管矢板切断	II	○	×	×	本		

BIM/CIMモデルによる数量算出方法は、コンクリート構造および鋼構造を参考とする。

注) 1. 鋼管矢板打込みにあたって、補強材が必要な場合は、鋼管矢板1本当りに必要な補強材（本）を算出する。

2. 継手管内モルタルは、継手100m当りモルタル使用量（m³）を備考欄に記入する。

3. 継手管内止水材は、継手100m当り注入材使用量（m³）及び止水袋使用量（m）を備考欄に記入する。

4. 継手はP-P型を標準とする。

5. 導枠、井筒内支保（H形鋼 250～400）は、円弧部・直線部ごとに区分して算出する。なお、支保材料の規格は備考欄に明記する。

6. 井筒内支保間詰コンクリートの型枠（底板等）が必要な場合は、別途算出する。

9. 7 鋼管ソイルセメント杭工

1. 適用

土木構造物の鋼管ソイルセメント合成杭工法に適用する。

2. 数量算出項目

鋼管ソイルセメント合成杭の数量を区分ごとに算出する。

3. 区分

区分は、杭径、杭長、掘進長、セメント使用量、地盤係数、添加材使用量、継手箇所数とする。

- (1) 数量算出項目及び区分一覧表
別紙参照

4. 数量算出方法

数量の算出は、「第1編（共通編）1章基本事項」によるほか下記の方法によるものとする。

(1) 掘進長

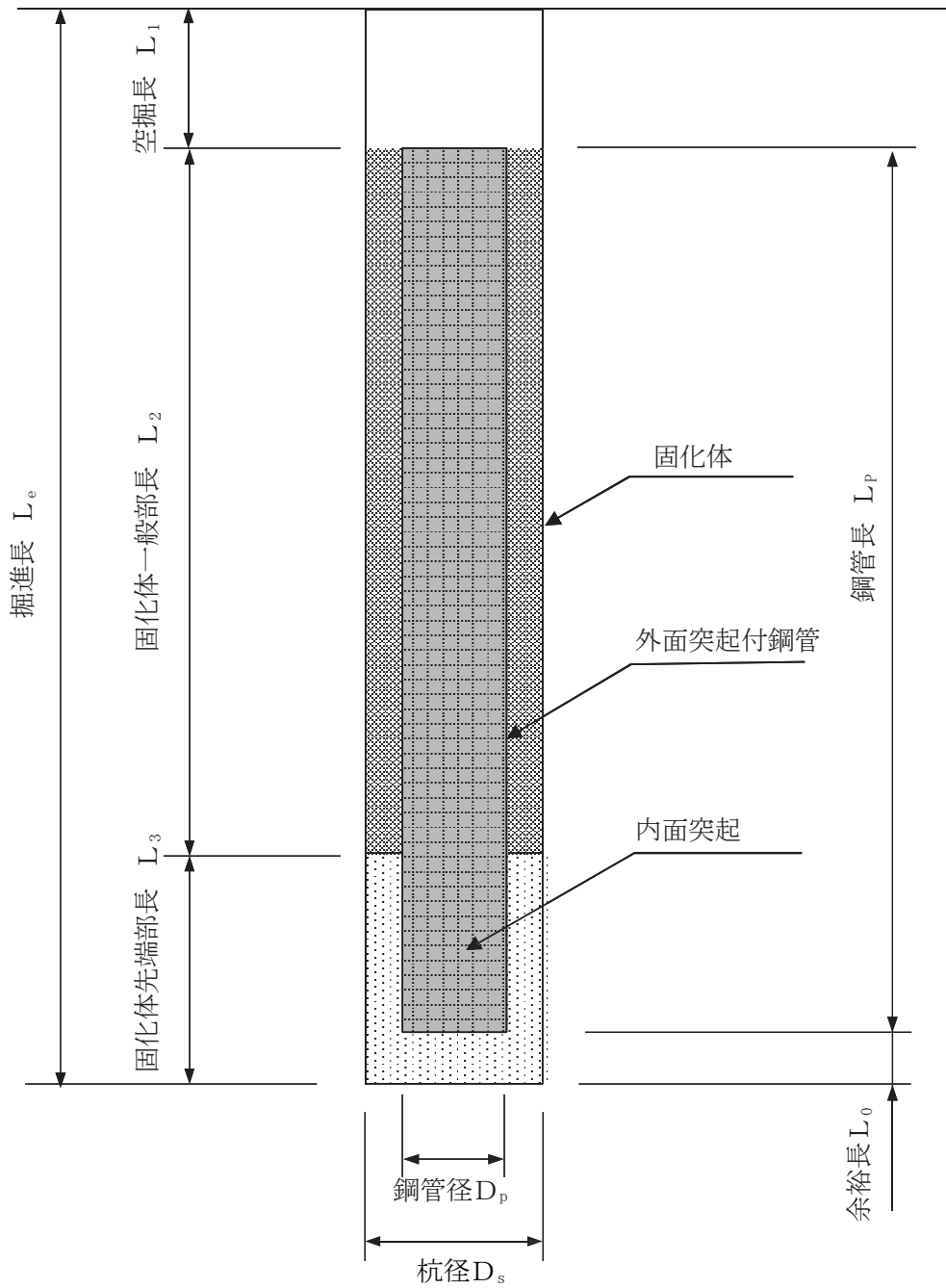
杭長の最小単位は、0.1mを標準とする。

各掘進長（空掘長、固化体一般部長、固化体先端部長）ごとに加重平均N値を算出する。

(2) 添加材使用量

杭一本当たりの添加材（kg/m³）使用量を算出する。

(3) 鋼管ソイルセメント合成杭のモデル図



掘進長 $L_e = \text{空掘長}(L_1) + \text{固化体一般部長}(L_2) + \text{固化体先端部長}(L_3)$

先端部長 $L_3 = 1.5D_p + 0.5D_s$

余裕長 $L_0 = 0.5D_s$

鋼管ソイルセメント合成杭のモデル図

(1) 鋼管ソイルセメント合成杭工法

工種	種別	BIM/ CIM モデル	属性情報											杭 総 本 数 本	
			杭 径 mm	杭 長 m	鋼管 杭 径 mm	鋼管 杭 長 m	掘進長			杭 1 本 当 たり					
							空堀長 m	固化体 一般部長 m	固化体 先端部長 m	セメント m ³	添加 材料 kg/m ³	継手 箇所	鋼管規格 単位質量 t/m		
樋門 樋管 水門 排水場	本体	B													
	胸壁	B													
	翼壁	B													
	水叩	B													
	調圧槽	B													
	沈砂池	B													
橋梁	橋台	B													
	橋脚	B													
擁壁		B													
山留		B													
地すべり 抑止		B													

BIM/CIMモデルによる数量算出方法は、コンクリート構造を参考とする。

- 注) 1. 橋梁については、各橋台・橋脚ごとに集計する。
 2. 杭頭鉄筋の鉄筋量は鉄筋規格・径別に集計する。
 3. 掘削残土については別途算出する。

10 章 構造物取壊し工

10.1 構造物取壊し工

10.2 旧橋撤去工

10.3 骨材再生工

10.4 コンクリート削孔工

10.5 殻運搬

10章 構造物取壊し工

10.1 構造物取壊し工

1. 適用

土木工事におけるコンクリート構造物等の取壊し工に適用する。
ただし、建築物および舗装版の取壊し工、石積の取壊し工及びブロック施工による旧橋撤去には適用しない。

2. 数量算出項目

コンクリート構造物等の取壊しの数量を区分ごとに算出する。

3. 区分

コンクリートはつりの区分は、種別、計上とする。
吹付法面とりこわしの区分は、種別、形状、集積積込の有無とする。

(1) 数量算出項目及び区分一覧表

項目	区分	BIM/CIM モデル	属性情報					
			種別	形状	集積積込の有無	単位	数量	備考
コンクリート 構造物取壊し	A		無筋構造物	—	—	m ³		注) 4, 5, 6
			鉄筋構造物	—	—	m ³		注) 4, 5, 6
コンクリート はつり	B	コンクリート 構造物	平均はつり厚 さ3 cm以下	—	—	(m ³) m ²	()	注) 3
			平均はつり厚 さ3 cmを超え 6 cm以下	—	—	(m ³) m ²	()	注) 3
積込 (コンクリート殻)	D		—	—	—	m ³	()	注) 3
吹付法面 とりこわし	B		モルタル	厚さ5 cm以上 15 cm以下	○	(m ³) m ²	()	注) 3 人力施工と機 械施工に区分 し数量を算出 する。

BIM/CIMモデルによる数量算出方法は、コンクリート構造を参考とする。

- 注) 1. 形状の範囲外の場合も区分して算出する。
 2. Co 塊等を工事区間外へ搬出する場合は、運搬距離についても算出し、機械施工（機械積込）の場合は「第1編（共通編）10.5 殻運搬」により別途算出する。人力施工（人力積込）の場合は別途考慮する。
 3. 積込（コンクリート殻）の施工量は、取壊し構造物の破砕前の体積とする。
 4. PC・RC橋上部、鋼橋床版の取壊しは、コンクリート構造物取壊しの鉄筋構造物を適用する。
 5. コンクリート構造物取壊しにおいて、施工基面（機械設置基面）より上下5 mを超える場合については、区分して算出する。
 6. 乾燥収縮によるひび割れ対策の鉄筋程度を含むものは、無筋構造物とする。

10.2 旧橋撤去工

1. 適用

鋼橋桁（合成桁及び非合成桁）の高欄撤去から舗装版とりこわし、床版分割（ブロック施工）のための1次破碎と撤去及び桁材撤去と床版2次破碎までの一連作業による撤去工に適用する。

高欄撤去およびアスファルト舗装版破碎・積込はRC及びPC橋にも適用することができる。

なお、横断歩道橋撤去、床版打ち換え時のブロック施工等には適用しない。

2. 数量算出項目

高欄撤去、アスファルト舗装版破碎・積込み、床版1次破碎・撤去、床版1次及び2次破碎・撤去、桁1次切断・撤去、桁1次及び2次切断・撤去、アスファルト塊運搬、床版運搬の数量を区分ごとに算出する。

3. 区分

区分は、クレーン規格、相吊クレーンの有無、相吊クレーン規格、DID区間の有無、運搬距離とする。

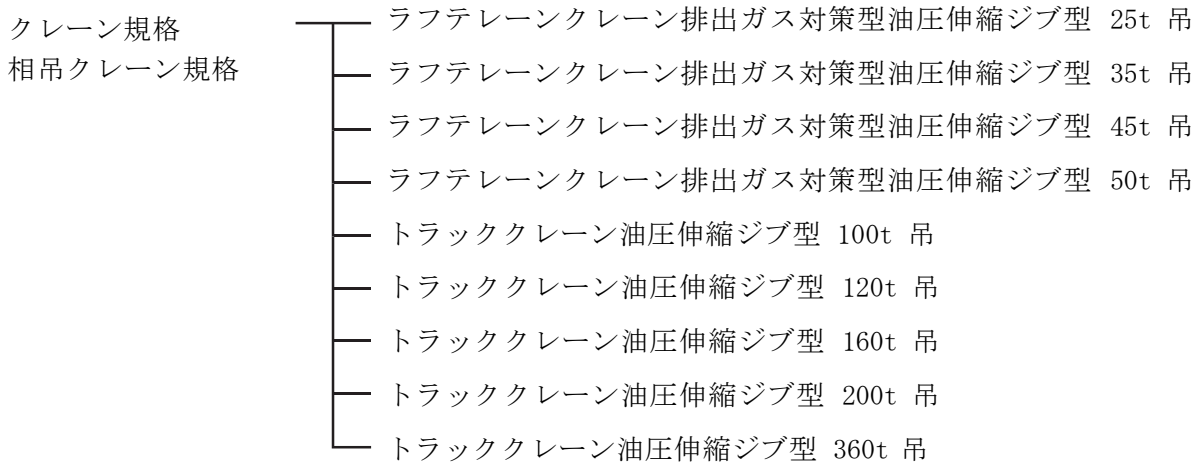
(1) 数量算出項目及び区分一覧表

項目	区分	BIM/CIM モデル	属性情報							
			クレーン 規格	相吊クレー ンの有無	相吊クレー ン規格	DID区間 の有無	運搬 距離	単位	数量	備考
高欄撤去	B		×	×	×	×	×	m		注) 1
アスファルト舗装 版破碎・積込み	A		×	×	×	×	×	m ³		注) 2
床版1次破碎・撤去	A		×	×	×	×	×	m ³		注) 3
床版1次及び2次 破碎・撤去	A		×	×	×	×	×	m ³		注) 3
桁1次切断・撤去	A		○	○	○	×	×	t		
桁1次及び2次切 断・撤去	A		○	○	○	×	×	t		
アスファルト塊運 搬	D		×	×	×	○	○	m ³		注) 2
床版運搬	D		×	×	×	×	○	m ³		注) 3

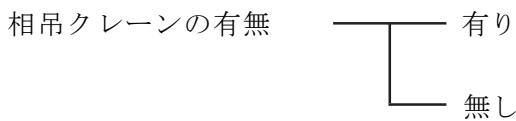
BIM/CIMモデルによる数量算出方法は、コンクリート構造を参考とする。

- 注) 1. 高欄撤去とは、鋼製、橋梁用ガードレール、アルミ製の高欄であり、コンクリート高欄（壁高欄含む）は除く。なお、高欄延長は、両車線の総撤去延長である。
2. 対象数量は、アスファルト舗装版のみの体積とする。
3. 対象数量は、床版の体積とする。また、コンクリート舗装版及びコンクリート高欄（壁高欄含む）は、対象数量に含めて算出する。

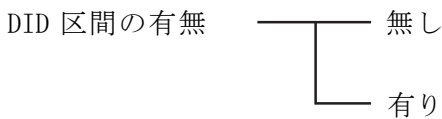
(2) クレーン規格、相吊クレーン規格による区分は、以下のとおりとする。



(3) 相吊クレーンの有無による区分は、以下のとおりとする。



(4) DID 区間の有無による区分は、以下のとおりとする。



関連数量算出項目

項目	区分	BIM/CIM モデル	属性情報		
			単位	数量	備考
足場・防護・ベント等		II			「第3編（道路編）4. 4 鋼橋架設工及び4. 5 仮設工」参照
現場発生品運搬		D	t		必要な場合別途計上

BIM/CIMモデルによる数量算出方法は、鋼構造およびコンクリート構造を参考とする

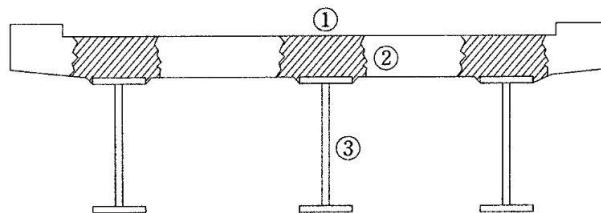
4. 数量算出方法

数量の算出は、「第1編（共通編）1章基本事項」による。

(参考)

ブロック施工（床版分割施工）とは、コンクリート殻を桁下に落とすことができず、ある程度のブロック状に1次破碎後、鉄筋をガス切断したのちクレーン等でブロックを吊り上げて、撤去する工法である。

なお、「床版1次破碎・ブロック塊撤去」から「桁1次切断・撤去」の作業順序は、下記のとおりである。



作業順は、①の斜線部を大型ブレイカで1次破碎後、鉄筋をガス切断、②のブロック塊をホイールクレーンで撤去し、③の桁材切断・撤去を行う。

10.3 骨材再生工

1. 適用

自走式破砕機によるコンクリート殻（鉄筋有無）の破砕作業で骨材粒度 0～40 mmの骨材再生工（自走式）に適用する。

2. 数量算出項目

骨材再生の数量を区分ごとに算出する。

3. 区分

区分は、規格とする。

(1) 数量算出項目及び区分一覧表

項目	区分	BIM/CIM モデル	属性情報			
			規格	単位	数量	備考
骨材再生工		A	○	m ³		

BIM/CIMモデルによる数量算出方法は、コンクリート構造を参考とする。

- 注) 1. 骨材再生工は、破砕前の殻処理量を規格（殻投入寸法 600 mm以下、600 mm超）ごとに区分して算出する。
2. 骨材再生により、鉄屑が発生する場合は、鉄屑質量（t）を算出する。

10.4 コンクリート削孔工

1. 適用

コンクリート構造物の削孔（用心鉄筋（さし筋）、あと施工アンカー、防護柵類、排水穴等）作業に適用する。

削孔機械における適用削孔径及び削孔深

削孔機械	削孔径	削孔深
電動ハンマドリル	10mm 以上 30mm 未満	30mm 以上 400mm 以下
さく岩機（ハンドドリル）	30mm 以上 60mm 未満	100mm 以上 1,100mm 以下
コンクリート穿孔機 （電動敷コアボーリングマシン）	60mm 以上 100mm 未満	50mm 以上 1,100mm 未満
	100mm 以上 200mm 未満	50mm 以上 400mm 以下

2. 数量算出項目

コンクリート削孔（電動ハンマドリル）、コンクリート削孔（さく岩機）、コンクリート削孔（コンクリート穿孔機）の数量を区分ごとに算出する。

3. 区分

区分は、削孔深さ、削孔径とする。

(1) 数量算出項目及び区分一覧表

項目	区分	BIM/CIM モデル	属性情報			
			削孔径	削孔深さ	単位	数量
コンクリート削孔 （電動ハンマドリル）		B	×	○	孔	
コンクリート削孔 （さく岩機）		B	×	○	孔	
コンクリート削孔 （コンクリート穿孔機）		B	○	○	孔	

BIM/CIMモデルによる数量算出方法は、コンクリート構造を参考とする。

(2) 削孔径による区分は、以下のとおりとする。

積算条件	区分	参考 (使用ビット径)
削孔径	60mm 以上 64mm 未満	64.7mm
	64mm 以上 77mm 未満	77.4mm
	77mm 以上 90mm 未満	90.8mm
	90mm 以上 100mm 未満	110.0mm
	100mm 以上 110mm 未満	110.0mm
	110mm 以上 128mm 未満	128.5mm
	128mm 以上 160mm 未満	160.0mm
	160mm 以上 180mm 未満	180.0mm
	180mm 以上 200mm 以下	204.0mm

(3) 削孔深さによる区分は、以下のとおりとする。

①コンクリート削孔 (電動ハンマドリル)

削孔深さ	区分
	30 mm以上 200 mm未満
	200 mm以上 400 mm以下

②コンクリート削孔 (さく岩機)

削孔深さ	区分
	100 mm以上 200 mm未満
	200 mm以上 300 mm未満
	300mm 以上 400mm 未満
	400mm 以上 600mm 未満
	600mm 以上 800mm 未満
	800mm 以上 1,000mm 未満
	1,000mm 以上 1,100mm 以下

③コンクリート削孔 (コンクリート穿孔機)

削孔深さ	区分
	50 mm以上 200 mm未満
	200 mm以上 400 mm未満 (削孔径が 100mm 以上 200mm 以下の場合、削孔深さは 200mm 以上 400mm 以下)
	400mm 以上 600mm 未満
	600mm 以上 800mm 未満
	800mm 以上 1,100mm 以下

4. 数量算出方法

数量の算出は、「第1編（共通編）1章基本事項」によるものとする。

10.5 殻運搬

1. 適用

構造物撤去工、舗装版破碎及びモルタルの吹付法面のとりこわし作業における殻運搬に適用する。

ただし、路面切削作業で発生したアスファルト殻の場合、自動車専用道路を利用する場合、運搬距離が 60km を超える場合には適用しない。

2. 数量算出項目

運搬体積を区分ごとに算出する。

3. 区分

区分は、殻発生作業、積込工法区分、運搬距離とする。

(1) 数量算出項目及び区分一覧表

項目	区分	BIM/CIM モデル	属性情報				
			殻発生作業	積込工法 区分	運搬距離	単位	数量
殻運搬		A	○	○	○	m ³	

BIM/CIMモデルによる数量算出方法は、コンクリート構造を参考とする。

注) 設計数量は、構造物をとりこわす前の体積とする。

(2) 殻発生作業と積込工法区分

- ①コンクリート（無筋・鉄筋）——— 機械積込
 構造物とりこわし
- ②舗装版破碎 ———— 機械積込（騒音対策不要、舗装版厚 15cm 超）
 ——— 機械積込（騒音対策必要）
 ——— 機械積込（騒音対策不要、舗装版厚 15cm 以下）
 ——— 機械積込（小規模土工）
- ③吹付法面取壊し（モルタル）——— 機械積込

4. 数量算出方法

数量の算出は、「第1編（共通編）1章基本事項」によるものとする。

11 章 仮 設 工

- 11.1 土留・仮締切工
- 11.2 締切排水工
- 11.3 仮橋・仮栈橋工
- 11.4 足場工
- 11.5 支保工
- 11.6 仮囲い設置撤去工
 - 11.6.1 仮囲い設置撤去工
 - 11.6.2 雪寒仮囲い工
- 11.7 土のう工
- 11.8 切土及び発破防護柵工
- 11.9 汚濁防止フェンス工
- 11.10 アンカー工（ロータリーパーカッション式）
- 11.11 鉄筋挿入工（ロックボルト工）
- 11.12 ウェルポイント工
- 11.13 敷鉄板設置撤去工

11章 仮設工

11.1 土留・仮締切工

1. 適用

土留（親杭横矢板工法、鋼矢板工法）、仮締切（一重締切、二重締切）、路面覆工等の仮設工に適用する。

2. 矢板工

(1) 数量算出項目

矢板工の延長、枚数、質量を区分ごとに算出する。

(2) 区分

区分は、施工箇所、規格、矢板長とする。

1) 数量算出項目及び区分一覧表

区分 項目	BIM/CIM モデル	属性情報					
		施工 箇所	規格	矢板長 (H形鋼長)	単位	数量	備考
延長	Ⅱ	○	○	○	m		
枚数 (本数)	Ⅱ				枚 (本)		
質量	Ⅱ				t		

BIM/CIMモデルによる数量算出の基本的な表現方法は、鋼構造を参考とする。

注) () 書きは、H形鋼に適用する。

2) 施工箇所区分

施工箇所（ブロック）ごとに区分して算出する。

3) 規格および矢板長（H形鋼長）区分

矢板（H形鋼）の材質、型式、1枚当り長さ（1本当り長さ）ごとに区分して算出する。
なお、親杭（中間杭）に使用するH形鋼は、杭用（生材）を標準とする。

(3) 数量算出方法

数量の算出は、「第1編（共通編）1章基本事項」によるほか下記の方法によるものとする。

1) 枚数

施工枚数は、鋼矢板の中心線の長さを1枚当りの幅で除した値とし、小数以下の端数は切上げて整数にまとめるものとする。

なお、施工場所から矢板置場までの距離について、30m以内の場合と30mを超える場合毎に区分して算出する。

2) 継手数

継矢板を施工する場合は、矢板（H形鋼）の規格毎に、1枚(本)当たり継手数(箇所)についても算出する。

3) 質量

施工質量は、次式により算出するものとする。

施工質量=矢板長(H形鋼長)×単位質量×施工枚数(本数)

◎鋼矢板の施工質量算出例

施工延長 L=23.6m、Ⅲ型 H=10m/枚の場合

施工質量=35.4 t

$$\left[\begin{array}{l} 23.6\text{m} \div 0.4\text{m/枚} = 59 \text{ 枚} \\ 10\text{m/枚} \times 0.06 \text{ t/m} \times 59 \text{ 枚} = \underline{35.4 \text{ t}} \end{array} \right]$$

4) 打込長又は圧入長及び引抜長を、施工箇所(ブロック)ごとに算出する。

また、打込長又は圧入長に対する最大N値又は各地層ごとの加重平均N値も算出する。

<参考>

型式	単位質量(kg/m)	幅(mm)
SP-II	48.0	400
SP-III	60.0	〃
SP-IV	76.1	〃
SP-II _A	43.2	〃
SP-III _A	58.4	〃
SP-IV _A	74.0	〃
SP-V _L	105.0	500
SP-VI _L	120.0	〃
SP-II _w	61.8	600
SP-III _w	81.6	〃
SP-IV _w	106.0	〃
H-200	49.9	---
H-250	71.8	---
H-300	93.0	---
H-350	135.0	---
H-400	172.0	---

注) 1. 鋼矢板は、ランゼン型である。

2. H形鋼は、杭用(生材)である。

3. 仮設材設置撤去工

(1) 数量算出項目

切梁、腹起し、タイロッド、横矢板、覆工板、覆工板受桁等の数量を区分ごとに算出する。

(2) 区分

区分は、施工箇所、規格とする。

1) 数量算出項目及び区分一覧表

項目	区分	BIM/CIM モデル	属性情報			
			施 工 所	規 格	単 位	数 量
切 梁 ・ 腹 起 し		II	○	○	t	
タイロッド ・ 腹起し		II		○	t	
横 矢 板		II		○	m ²	
覆 工 板		II		○	m ²	
覆 工 板 受 桁		II		○	t	設置面積700m ² を超える 場合
覆工板受桁用桁受		II		○	t	設置面積700m ² を超える 場合

BIM/CIMモデルによる数量算出方法は、鋼構造を参考とする。

2) 施工箇所区分

施工箇所（ブロック）ごとに区分して算出する。

3) 規格区分

仮設材の材質、型式、寸法等ごとに区分して算出する。

(3) 数量算出方法

数量の算出は、「第1編(共通編)1章基本事項」によるほか下記の方法によるものとする。

1) 切梁・腹起し等

切梁・腹起し等の質量は、下表の算出方法により算出する。

部材名	部 品 名	質 量 算出方法	備 考
主部材	切梁、腹起し、 火打梁、補助ピース	積上げ	キリンジャッキ・火打受ピース (火打ブロック)の長さに相当する 部材長の質量を控除すること。
副部材 (A)	隅部ピース、交差部ピース、 カバープレート、キリンジャ ッキ、ジャッキカバー、ジャ ッキハンドル、火打受ピース、 腰掛金物、(火打ブロック)	主部材質量 ×0.22 (0.67)	キリンジャッキ・火打受ピースの 長さは、どちらも50cmとする。 火打ブロックを使用する場合は、 ()内の値とする。
副部材 (B)	ブラケット、ボルト、 ナット	主部材質量 ×0.04 (0.06)	1回毎全損とする。 火打ブロックを使用する場合は、 ()内の値とする。

注) 1. 運搬質量については、主部材、副部材 (A) (リース材) について計上するものとし、副部材 (B) (1回毎全損とするもの) については運搬重量として計上しない。

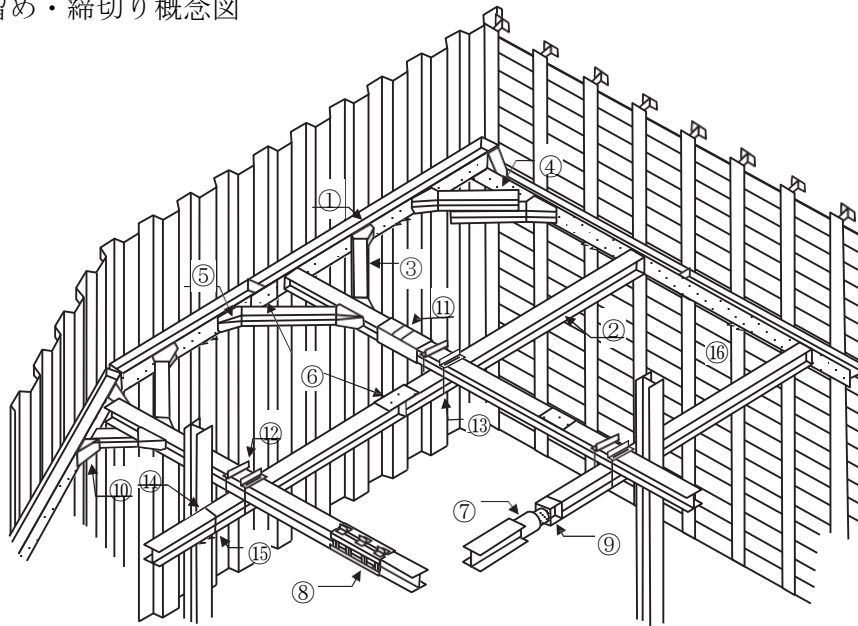
2) タイロッド

タイロッドの質量は、本体、ターンバックル、リングジョイントおよび定着ナットの合計とする。

3) 横矢板

横矢板の数量は、横矢板を施工する壁面積を算出する。
なお、規格には、横矢板厚を表示すること。

4) 土留め・締切り概念図



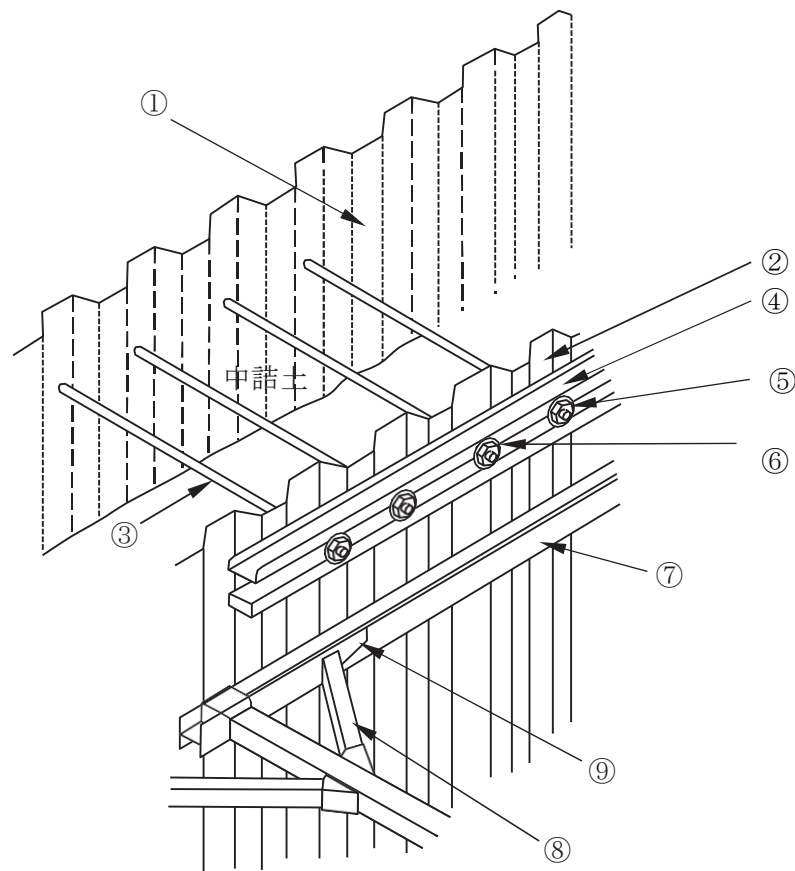
No.	部材名称
1	腹起し
2	切梁
3	火打梁
4	隅部ピース
5	火打受ピース
6	カバープレート
7	キリンジャッキ
8	ジャッキカバー
9	補助ピース
10	自在火打受ピース
11	土圧計
12	交叉部ピース
13	交叉部Uボルト
14	締付用Uボルト
15	切梁ブラケット
16	腹起し部ブラケット

<参考>

H形鋼 (加工材) の単位質量

規格	単位質量 (kg/m)
200型	55.0
250型	80.0
300型	100.0
350型	150.0
400型	200.0

5) 二重鋼矢板締切概念図



No.	部 材 名 称
1	外側鋼矢板
2	掘削側鋼矢板
3	タイロッド
4	タイロッド取付用腹起し
5	ナット
6	ワッシャー
7	腹起し
8	火打梁
9	火打受ピース

11.2 締切排水工

1. 適用範囲

仮設工のうち河川、道路、砂防工事などの水中締切、地中締切の排水工事に適用するものとし、ダム本体工事などの大規模工事には適用しない。

2 数量算出項目

締切排水の排水量を区分ごとに算出する。

3. 区分

区分は全揚程とする。

(1) 数量算出項目一覧表

項 目	BIM/CIM モデル	属 性 情 報			
		全 揚 程	単 位	数 量	備 考
締 切 排 水 量	B	15m以下	m ³ /h		
	B	15mを超えるもの	m ³ /h		全揚程 (m) も算出する。

BIM/CIMモデルによる数量算出方法は、コンクリート構造を参考とする。

11.3 仮橋・仮栈橋工

1. 適用

鋼製による仮橋及び仮栈橋の上部工（桁、覆工板、高欄）と下部工（橋脚・杭橋脚）に適用する。

2. 数量算出項目

仮橋・仮栈橋上部、覆工板、高欄、橋脚、杭橋脚、定規等の数量を区分ごとに算出する。

3. 区分

区分は、規格とする。

(1) 数量算出項目及び区分一覧表

項目		区分	BIM/CIM モデル	属性情報			
				規格	単位	数量	備考
上部工	主桁・横桁		Ⅱ	○	t		注) 2
	覆工板		Ⅱ	○	m ²		
	高欄	ガードレール	Ⅱ	○	m		仮橋
		単管パイプ	Ⅱ	○	m		仮栈橋
下部工	橋脚（直接基礎形式）		Ⅱ	○	t		注) 3
	杭橋脚 （杭基礎形式）		Ⅱ	○	t 本		注) 4
	導杭・導枠		Ⅱ	○	本		注) 5
	高力ボルト		Ⅱ	○	t		

BIM/CIMモデルによる数量算出方法は、鋼構造を参考とする。

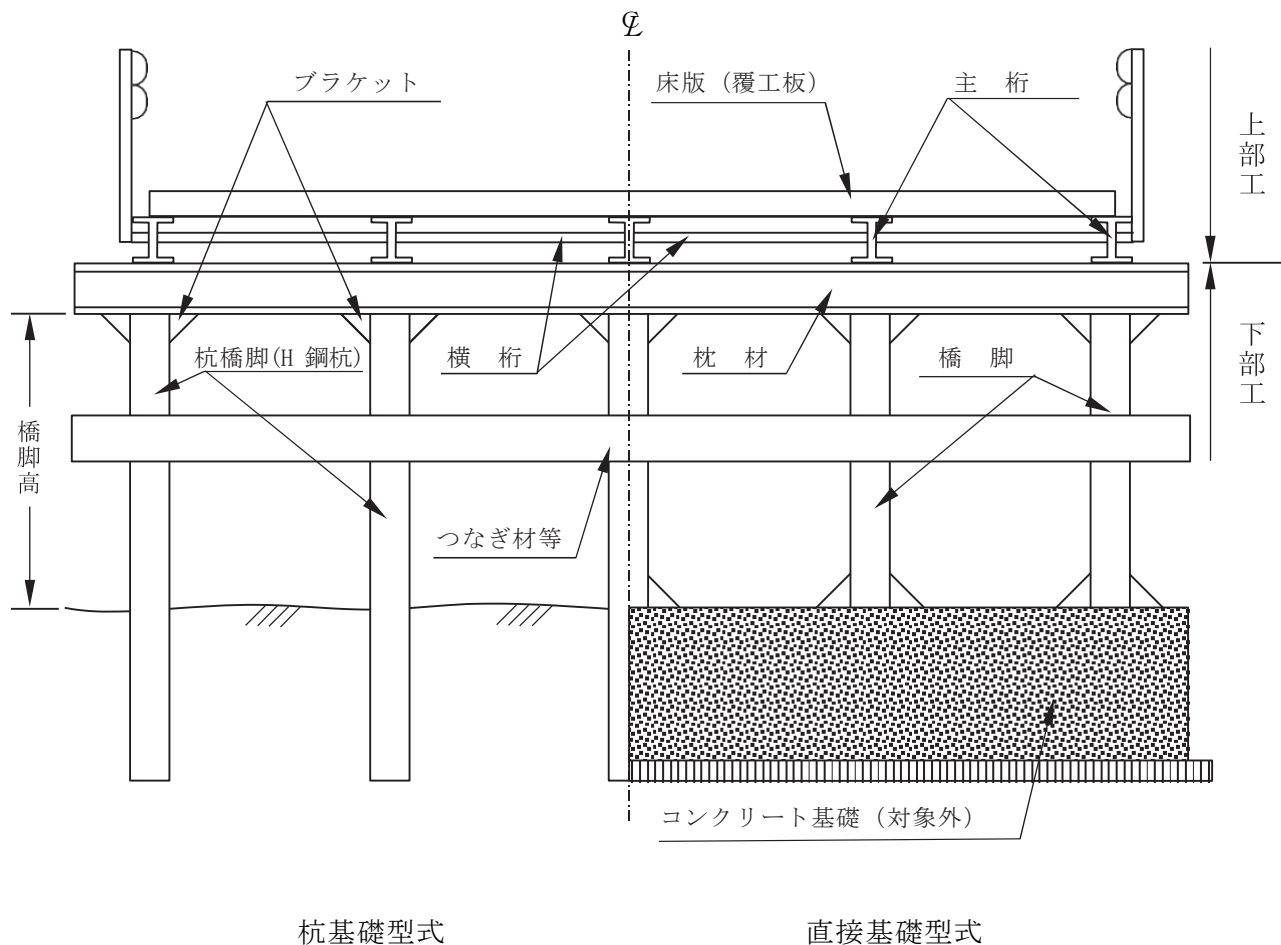
- 注) 1. コンクリート基礎が必要な場合は別途計上する。
 2. 上部工の対象質量は、主桁、横桁の質量で、高力ボルトの質量は含まない。
 3. 橋脚の対象質量は、橋脚、枕、ブラケット、つなぎ材等の質量で、高力ボルトの質量は含まない。
 4. 杭橋脚の対象質量は、枕、ブラケット、つなぎ材等の質量で、高力ボルトの質量は含まない。
 5. 導杭・導枠は H型鋼（300×300）とし、導杭施工本数は杭橋脚打込み 10 本当たり 8 本が標準であり、導杭の本数を算出のこと。

(2) 規格区分

仮設材の材質、型式、寸法等ごとに区分して算出する。

(3) 仮橋・仮栈橋工の概念図

橋脚、杭橋脚等の区分は、下図による。



4. 数量算出方法

数量の算出は、「第1編(共通編) 1章基本事項」によるほか下記の方法によるものとする。

1) 杭橋脚

数量の算出は、「第1編(共通編) 11章仮設工 11.1土留・仮締切工(3)数量算出方法」によるものとする。

<参考>仮橋と仮栈橋の定義

仮橋とは、橋の架け替時の代替として架ける橋、あるいは工事用車両などを通行させるために架ける橋など一時的に使用することを目的として架けた橋をいう。

仮栈橋とは、水上あるいは水中等での工事のために陸からのアプローチとして、作業員や工事用機械、材料等の運搬及び船舶の接岸や係留などのために設けられたり、工事用作業足場として利用されるものをいう。

11.4 足場工

1. 適用

一般土木工事の構造物施工にかかる足場工に適用する。
ただし、高さ2m未満の構造物には適用しない。
また、鋼橋床版、砂防、ダム、トンネル、第1編（共通編）6章6.4.1 場所打擁壁工（1）、7章7.1.1 函渠工（1）、第3編（道路編）7章7.1.1 橋台・橋脚工（1）、10章10.1 共同溝工（1）（2）等には適用しない。

2. 数量算出項目

足場の掛面積を区分ごとに算出する。

3. 区分

区分は、構造物、工法とする。

(1) 数量算出項目及び区分一覧表

項目	区分	BIM/CIM モデル	属性情報			
			構造物	工法	単位	数量
足場		B	○	○	掛㎡	

BIM/CIMモデルによる数量算出方法は、コンクリート構造を参考とする。

(注) 平均設置高さ「30m以下」と「30m超」に区分し算出する。

(2) 構造物区分

構造物ごとに区分して数量を算出する。

(3) 工法区分

工法による区分は、下表のとおりとする。

工法	設置場所
単管傾斜足場	構造物面が傾斜している箇所 (勾配が1分以上)
手摺先行型 枠組足場	構造物が垂直に近く（勾配1分未満）、 設置面が平坦な箇所
単管足場	枠組足場の設置が不適当な箇所

(注) 転落防止の為の安全ネットは、構造物との離隔が

30cm以上の場合原則有りとする。

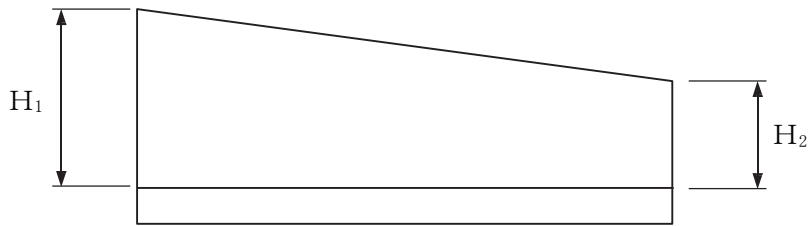
必要ない場合は、明示し区分すること。

(4) 設置高区分

設置高による区分は、下表のとおりとし、設置高さの平均が30mを超える場合は、その設置高さを備考欄に明記すること。

平均設置高さ	$H \leq 30 \text{ m}$
	$H > 30 \text{ m}$

◎平均設置高さ： $H = (H_1 + H_2) \div 2$



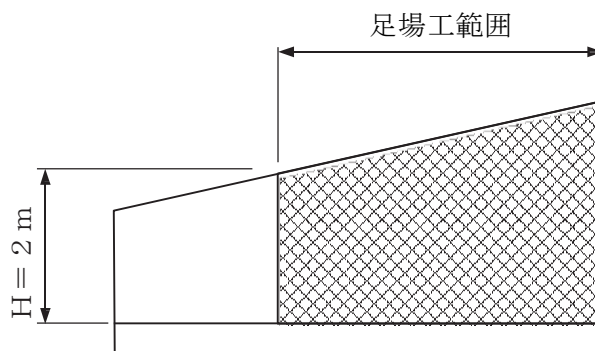
4. 数量算出方法

数量の算出は、「第1編（共通編）1章基本事項」によるほか下記の方法によるものとする。

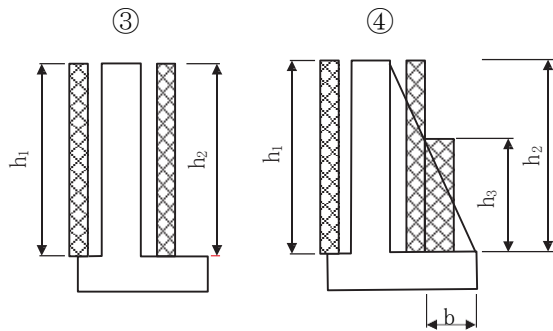
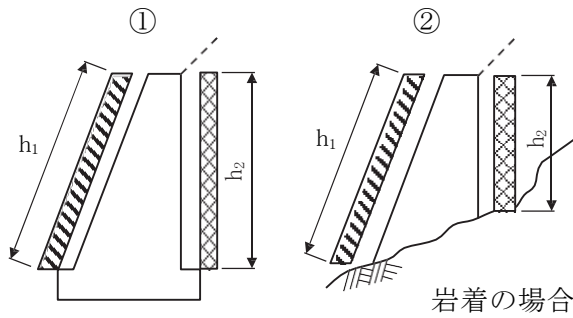
(1) 法枠工については、切土勾配が1割2分（40度）以上の場合に足場を計上するものとする。

(2) 足場面積の算出例

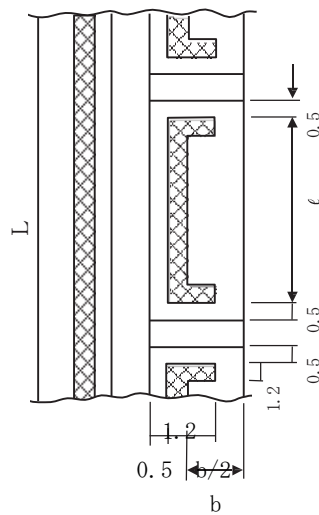
1) 足場工の計上範囲は、下図のとおりとする。



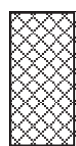
2) 足場面積の算出は、下記のとおりとする。なお、現場条件、構造物の構造および施工方法等でこれによりがたい場合は、別途算出するものとする。



④平面図



単管傾斜足場



単管足場
or
枠組足場

1. 足場工設置側が垂直に近い
(勾配 1 分未満) 場合
I. 標準 (足場設置面が平坦)
 ・ ・ 枠組足場
II. I が不適当な場合 ・ ・ 単管足場
2. 足場工設置側が傾斜している (勾配 1 分以上) 場合 ・ ・ 単管傾斜足場
3. 高さ (h) 2.0 m 未満の場合は原則として足場は計上しない。

4. 盛土部の石積、ブロック積は足場を計上しない。

5. 足場工面積 (掛 m^2)

L = 延長 (m)

①
単管傾斜 = $h_1 \times L$
枠組 = $h_2 \times L$

②
単管傾斜 = $h_1 \times L$
枠組 or 単管 = $h_2 \times L$

③
枠組 = $h_1 \times L + h_2 \times L$

④
($h_3 < 2.0$ m の場合)

枠組 = $h_1 \times L + h_2 \times \Sigma \ell$

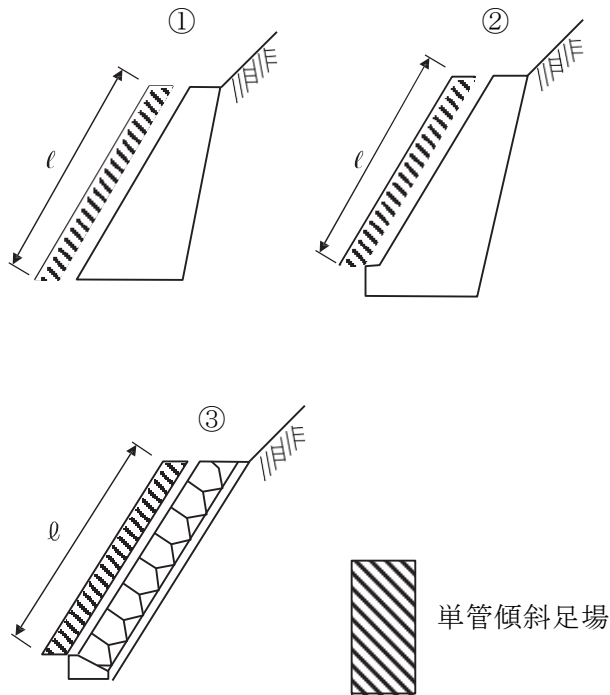
($h_3 > 2.0$ m の場合)

枠組 = $h_1 \times L + h_2 \times \Sigma \ell + N \times$

($h_3 \times b$)

N = 控え壁 (扶壁) 数

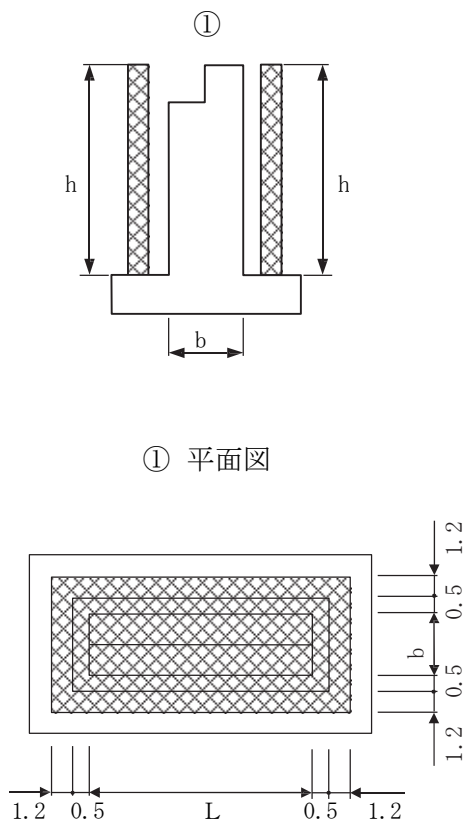
切土部擁壁



1. 足場工設置側が垂直に近い (勾配 1 分未満) 場合
 - I. 標準 (足場設置面が平坦)
 - ・ ・ 枠組足場
 - II. I が不適当な場合
 - ・ ・ 単管足場
2. 足場工設置側が傾斜している (勾配 1 分以上) 場合
 - ・ ・ 単管傾斜足場
3. 高さ (h) 2.0 m 未満の場合は原則として足場は計上しない。
4. 足場工面積 (掛㎡)
 - ①②③

単管傾斜 = $l \times L$

橋台



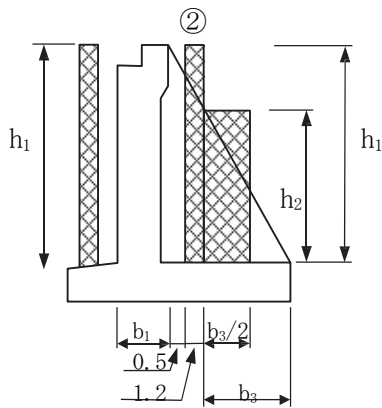
1. 足場工設置側が垂直に近い (勾配 1 分未満) 場合
 - I. 標準 (足場設置面が平坦)
 - ・ ・ 枠組足場
 - II. I が不適当な場合
 - ・ ・ 単管足場
2. 足場工設置側が傾斜している (勾配 1 分以上) 場合
 - ・ ・ 単管傾斜足場
3. 高さ (h) 2.0 m 未満の場合は原則として足場は計上しない。
4. フーチング部についても高さ (h) が 2.0 m 以上の場合は足場を計上する。
5. 足場工面積 (掛㎡)
 - ① 枠組 = $\{2 \times (b + L) + 8.8\} \times h$
 - ② ($h_2 < 2.0$ m の場合)

枠組 = $\{L + 2 \times b_1 + 4.4 + 2 \times (l - 1.0)\} \times h_1 + h_1 \times b_2$

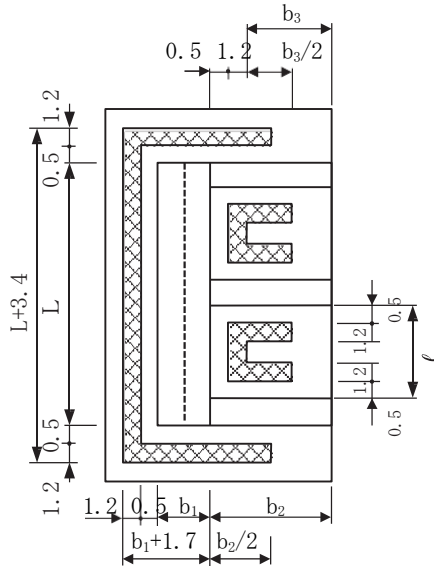
($h_2 > 2.0$ m の場合)

枠組 = $\{L + 2 \times b_1 + 4.4 + 2 \times (l - 1.0)\} \times h_1 + h_1 \times b_2 + h_2 \times b_3 \times 2$
 - ③ 単管傾斜 = $h_1 \times L$

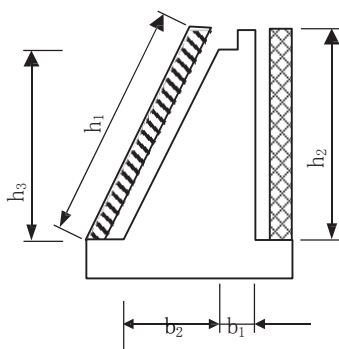
枠組 = $(L + 2 \times b_1 + 4.4) \times h_2 + h_3 \times b_2$



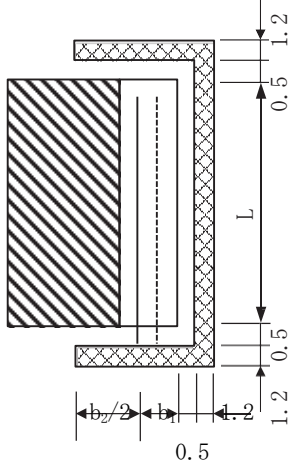
② 平面図



③



③ 平面図



単管傾斜足場



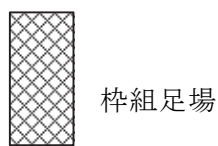
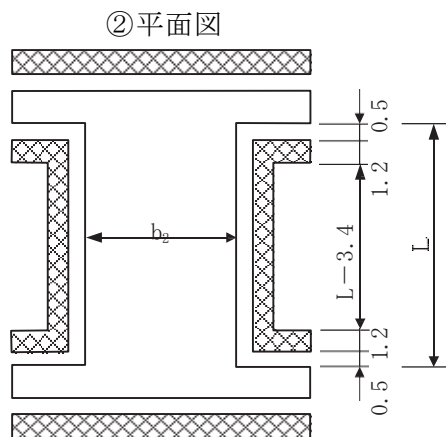
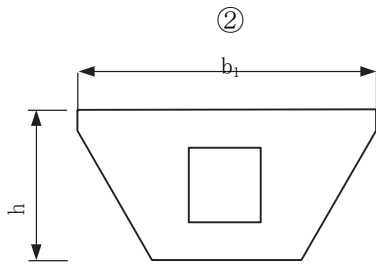
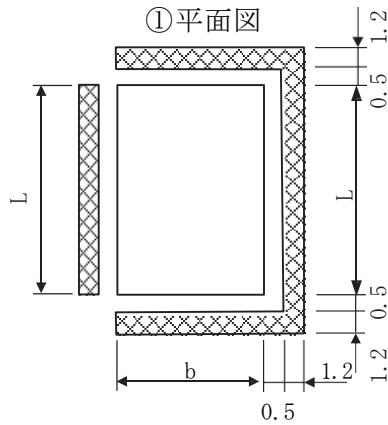
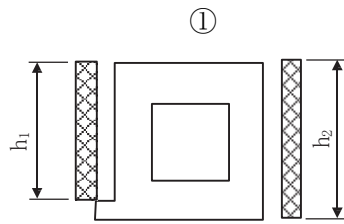
枠組足場

1. 足場工設置側が垂直に近い (勾配 1 分未満) 場合
 - I. 標準 (足場設置面が平坦)
 - ・ ・ 枠組足場
 - II. I が不適当な場合
 - ・ ・ 単管足場
2. 足場工設置側が傾斜している (勾配 1 分以上) 場合
 - ・ ・ 単管傾斜足場
3. 高さ (h) 2.0 m 未満の場合は原則として足場は計上しない。
4. フーチング部についても高さ (h) が 2.0 m 以上の場合は足場を計上する。
5. 足場工面積 (掛 m^2)
 - ① 枠組 = $\{2 \times (b + L) + 8.8\} \times h$
 - ② ($h_1 < 2.0$ m の場合)

$$\text{枠組} = \{L + 2 \times b_1 + 4.4 + 2 \times (\ell - 1.0)\} \times h_1 + h_1 \times b_2$$
 ($h_1 > 2.0$ m の場合)

$$\text{枠組} = \{L + 2 \times b_1 + 4.4 + 2 \times (\ell - 1.0)\} \times h_1 + h_1 \times b_2 + h_2 \times b_3 \times 2$$
 - ③ 単管傾斜 = $h_1 \times L$

$$\text{枠組} = (L + 2 \times b_1 + 4.4) \times h_2 + h_3 \times b_2$$



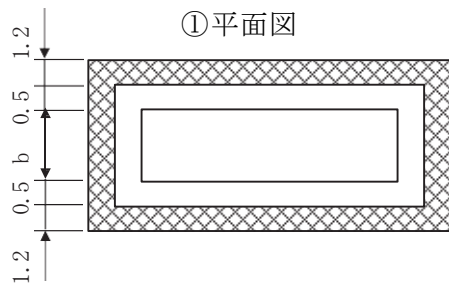
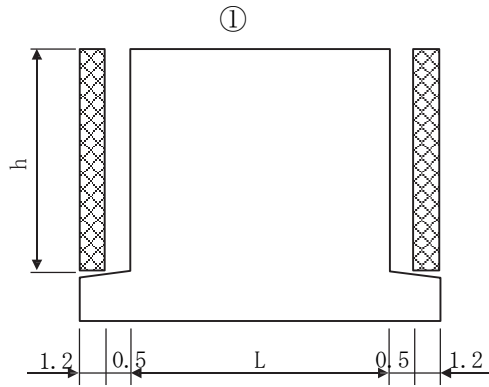
1. 枠組足場を標準とする。
2. 高さ (h) が 2.0 m 未満は原則として足場は計上しない。
3. 足場工面積 (掛㎡)

①

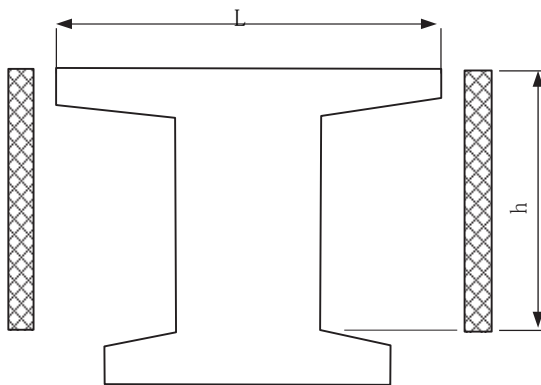
$$\text{枠組} = h_1 \times L + (L + 2 \times b + 4.4) \times h_2$$

②

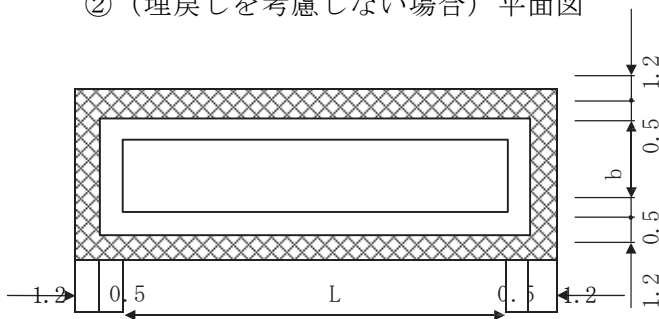
$$\text{枠組} = 2 \times (L + 2 \times b_1 - b_2 - 4.4) \times h$$



② (埋戻しを考慮しない場合)



② (埋戻しを考慮しない場合) 平面図



1. 枠組足場を標準とする。
2. 高さ (h) 2.0m未満は原則として足場は計上しない。
3. フーチング部についても高さ (h) が 2.0m以上の場合は足場を計上する。

4. 足場工面積 (掛㎡)

① 枠組 = $\{2 \times (b + L) + 8.8\} \times h$

② (埋戻しを考慮しない場合)

枠組 = $\{2 \times (b + L) + 8.8\} \times h$

② (埋戻しを考慮する場合)

枠組 = $\{2 \times (b + L_1) + 8.8\} \times h_1$
 $+ \{2 \times (b + L_2) + 8.8\} \times h_2$

③ (埋戻しを考慮しない場合)

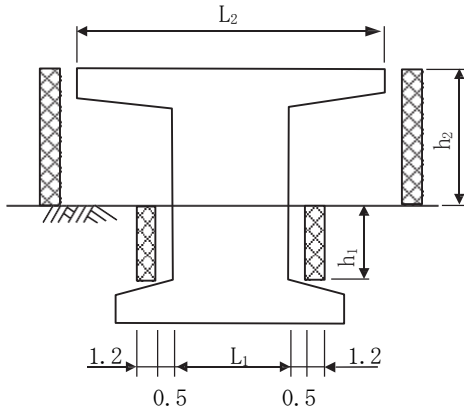
枠組 = $\{2 \times (b + L) + 8.8\} \times h$

③ (埋戻しを考慮する場合)

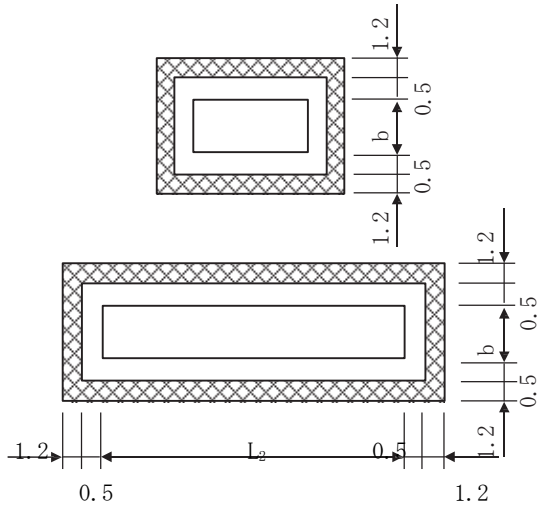
枠組 = $\{2 \times (b + L_1) + 8.8\} \times 2$
 $\times h_1 + \{2 \times (b + L_2) + 8.8\}$
 $\times h_2$

④ 枠組 = $\{4 \times (b_1 + b_2) + 17.6\}$
 $\times h$

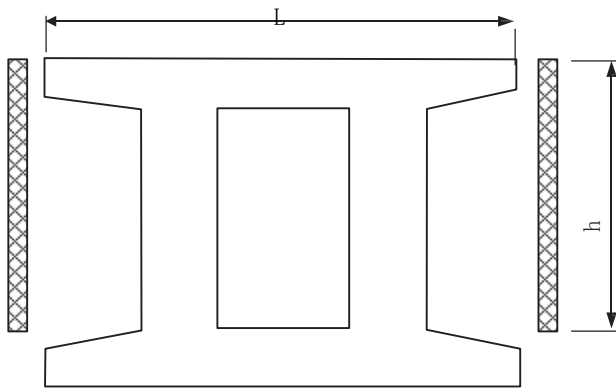
② (埋戻しを考慮する場合)



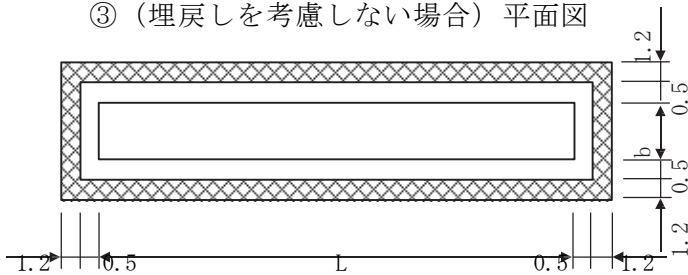
② (埋戻しを考慮する場合) 平面図



③ (埋戻しを考慮しない場合)



③ (埋戻しを考慮しない場合) 平面図



1. 枠組足場を標準とする。
2. 高さ (h) 2.0 m未滿は原則として足場は計上しない。
3. フーチング部についても高さ (h) が2.0 m以上の場合は足場を計上する。

4. 足場工面積 (掛㎡)

① 枠組 = $\{2 \times (b + L) + 8.8\} \times h$

② (埋戻しを考慮しない場合)

枠組 = $\{2 \times (b + L) + 8.8\} \times h$

② (埋戻しを考慮する場合)

枠組 = $\{2 \times (b + L_1) + 8.8\} \times h_1$
 $+ \{2 \times (b + L_2) + 8.8\} \times h_2$

③ (埋戻しを考慮しない場合)

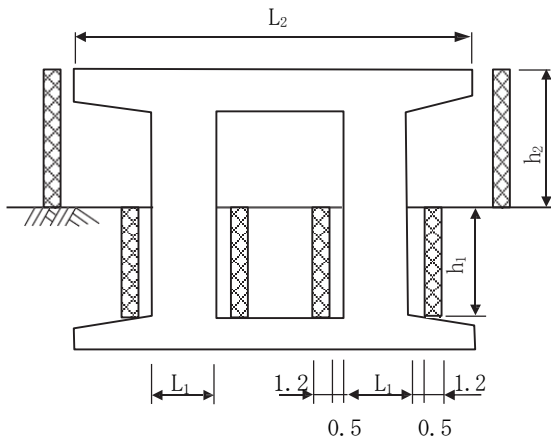
枠組 = $\{2 \times (b + L) + 8.8\} \times h$

③ (埋戻しを考慮する場合)

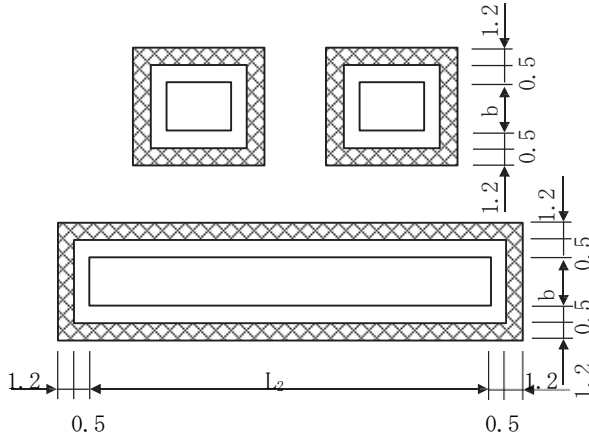
枠組 = $\{2 \times (b + L_1) + 8.8\} \times 2$
 $\times h_1 + \{2 \times (b + L_2) + 8.8\}$
 $\times h_2$

④ 枠組 = $\{4 \times (b_1 + b_2) + 17.6\}$
 $\times h$

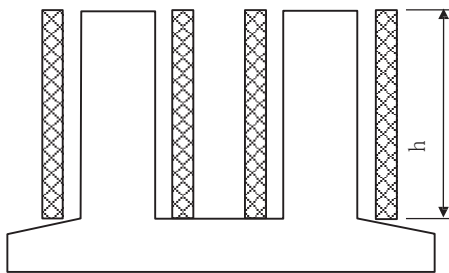
③ (埋戻しを考慮する場合)



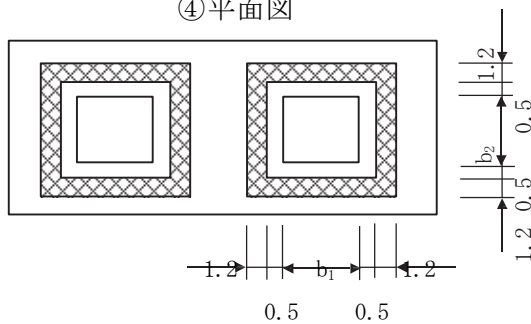
③ (埋戻しを考慮する場合) 平面図



④



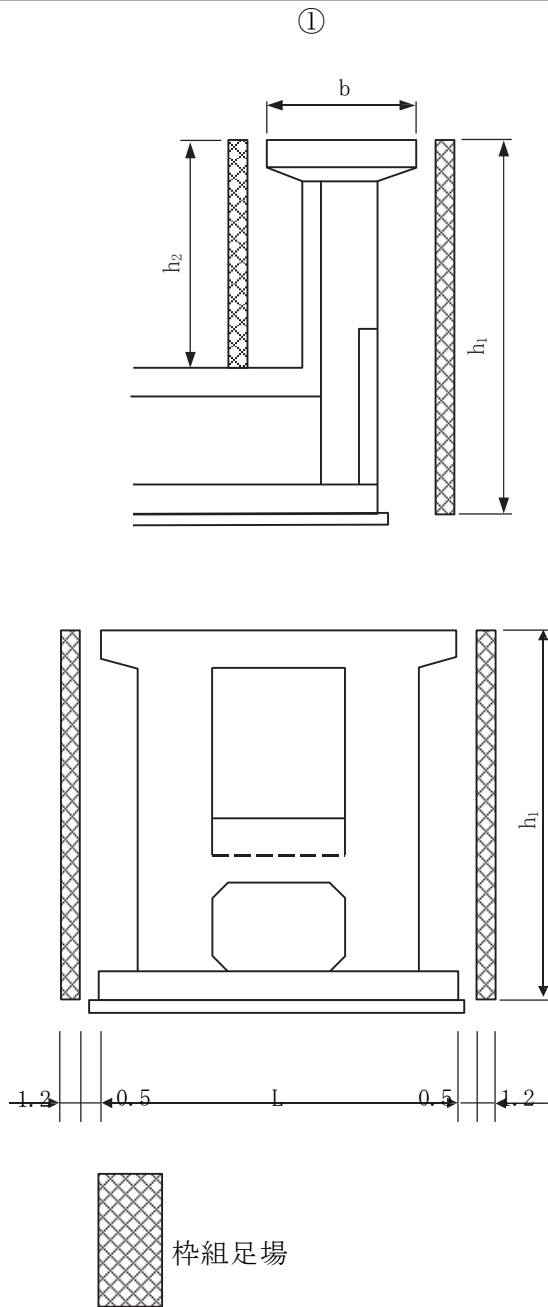
④平面図



枠組足場

1. 枠組足場を標準とする。
2. 高さ (h) 2.0m未満は原則として足場は計上しない。
3. フーチング部についても高さ (h) が 2.0m以上の場合足場を計上する。
4. 足場工面積 (掛㎡)
 - ① 枠組 = $\{2 \times (b + L) + 8.8\} \times h$
 - ② (埋戻しを考慮しない場合) 枠組 = $\{2 \times (b + L) + 8.8\} \times h$
 - ② (埋戻しを考慮する場合) 枠組 = $\{2 \times (b + L_1) + 8.8\} \times h_1 + \{2 \times (b + L_2) + 8.8\} \times h_2$
 - ③ (埋戻しを考慮しない場合) 枠組 = $\{2 \times (b + L) + 8.8\} \times h$
 - ③ (埋戻しを考慮する場合) 枠組 = $\{2 \times (b + L_1) + 8.8\} \times 2 \times h_1 + \{2 \times (b + L_2) + 8.8\} \times h_2$
 - ④ 枠組 = $\{4 \times (b_1 + b_2) + 17.6\} \times h$

樋
門



1. 枠組足場を標準とする。
2. 高さ (h) 2.0 m未満は原則として足場は計上しない。
3. 足場工面積 (掛㎡)
 - ① 枠組 = $\{ 2 \times (b + L) + 8.8 \} \times h_1 - (h_1 - h_2) \times (L + 1.0)$

法
枠
工

1. 単管傾斜足場を標準とする。
2. 高さ 2.0 m未満は原則として計上しない。
3. 切土勾配が 1 割 2 分 (40 度) 以上の場合に計上する。
4. 足場工面積 (掛㎡)
 - ① 場所打コンクリート法枠 : 全面積
 - ② プレキャスト法枠 : 全面積
 ただし、盛土法枠には原則として計上しない。

11.5 支保工

1. 適用

一般土木工事の構造物施工の支保工に適用する。
 ただし、第1編（共通編）6章6.4.1 場所打擁壁工（1）、7章7.1.1 函渠工（1）、
 第3編（道路編）7章7.1.1 橋台・橋脚工（1）、10章10.1 共同溝工（1）（2）に
 は適用しない。

2. 数量算出項目

支保の空体積を区分ごとに算出する。

3. 区分

区分は、構造物、工法、設置高、支保耐力とする。

（1）数量算出項目および区分一覧表

項目 \ 区分	BIM/CIM モデル	属性情報						
		構造物	工法	支保 耐力	設置高	単位	数量	備 考
支保	A	○	○	○	○	空 m ³		

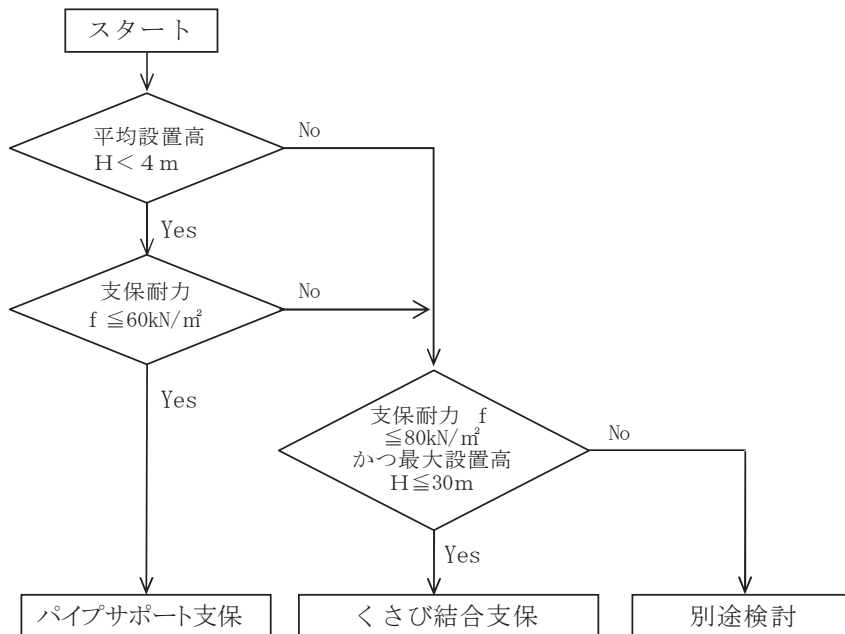
BIM/CIMモデルによる数量算出方法は、コンクリート構造を参考とする。

（2）構造物区分

構造物ごとに区分して算出する。

（3）工法区分

工法による区分は、下記工法選定フローによる。



注）支保耐力 80 kN/m²を超える場合、又は最大設置高さが 30 mを超える場合は、
 別途工法等を検討するものとする。

(4) 支保耐力及び設置高区分

支保耐力及び設置高による区分は、下表のとおりとする。

1) パイプサポート支保工

平均設置高(m)	支 保 耐 力	コンクリート厚(cm) (参考)
H<4.0m	40 k N/m ² 以下	t ≤ 120cm
	40 k N/m ² を超え 60 k N/m ² 以下	120cm < t ≤ 190cm

- 注) 1. 平均設置高による区分は、全数量について対象とする。
2. 張出部等で断面が変化する場合のコンクリート厚は平均とする。(支保工概念図参照)

2) パイプサポート支保工 (小規模)

平均設置高(m)	支 保 耐 力	コンクリート厚(cm) (参考)
H<4.0m	40 k N/m ² 以下	t ≤ 120cm

- 注) 1. 総設置数量 40 空 m³ 以下とする。

3) くさび結合支保工

施工基面からの 最大高さ (m)	支 保 耐 力	コンクリート厚(cm) (参考)
h ≤ 30	40 k N/m ² 以下	t ≤ 120cm
	40 k N/m ² を超え 80 k N/m ² 以下	120cm < t ≤ 250cm
h > 30	40 k N/m ² 以下	t ≤ 120cm
	40 k N/m ² を超え 80 k N/m ² 以下	120cm < t ≤ 250cm

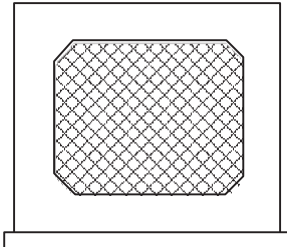
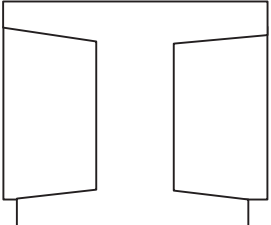
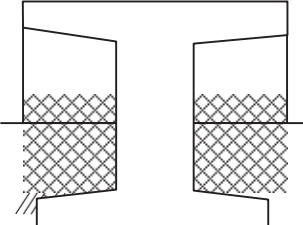
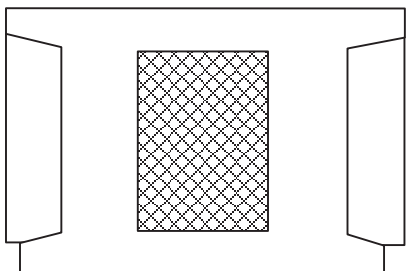
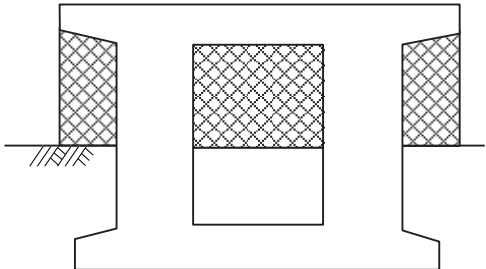
- 注) 1. 張出部等で断面が変化する場合のコンクリート厚は平均とする。
(支保工概念図参照)

4. 数量算出方法

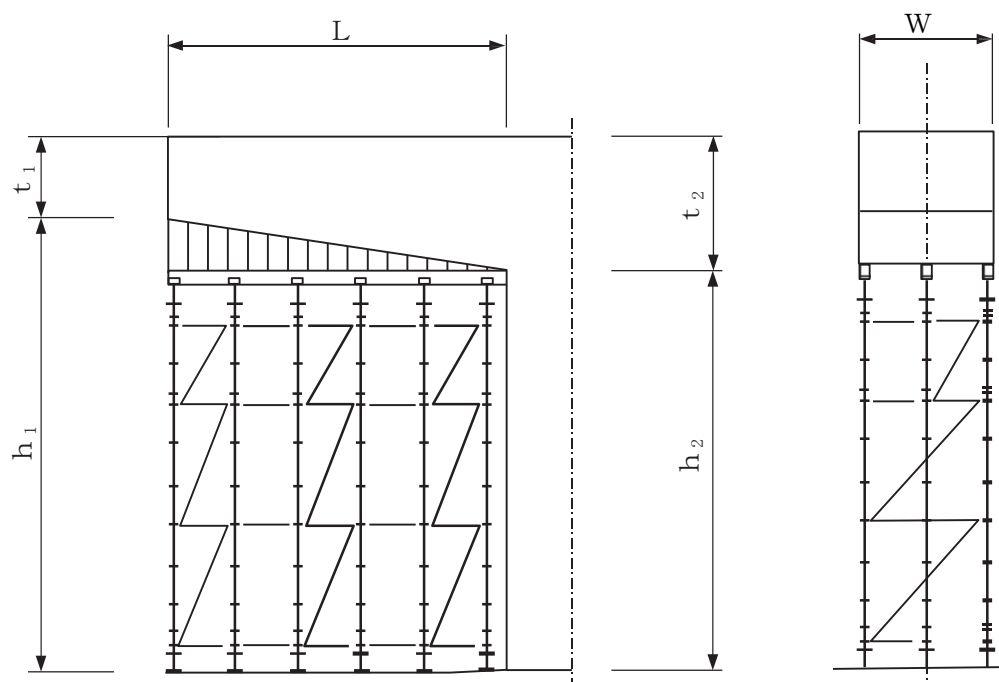
数量の算出は、「第1編（共通編）1章基本事項」によるほか下記の方法によるものとする。

(1) 空体積の算出例

支保の空体積の算出は、下記のとおりとする。なお、現場条件、構造物の構造及び施工方法等でこれによりがたい場合は、別途算出するものとする。

函渠・橋脚等	<div style="text-align: center;"> <p>①</p>  </div> <div style="display: flex; justify-content: space-around; margin-top: 10px;"> <div style="text-align: center;"> <p>②(埋戻しを考慮しない場合)</p>  </div> <div style="text-align: center;"> <p>②(埋戻しを考慮する場合)</p>  </div> </div> <div style="text-align: center; margin-top: 10px;"> <p>③(埋戻しを考慮しない場合)</p>  </div> <div style="text-align: center; margin-top: 10px;"> <p>③(埋戻しを考慮する場合)</p>  </div>	<p>支保工の体積（空m^3） 左図に示す内空断面</p>
--------	----------------------------------------------------------------------------------------------------------------------------------------------------------------------------------------------------------------------------------------------------------------------------------------------------------------------------------------------------------------------------------------------------------------------------------------------------------------------------------------------------------------------------------------------------------------------------------------------------------------------------------------------------------------------------------------------------------------------------------------------------------------------------------------------------------------------------------------------------------------------	------------------------------------------------

(2) 支保工概念図 (参考例)



支保工対象数量は、完成内空断面とする。

◎ 支保耐力決定のためのコンクリート厚 (t) は、次式により算出する。

$$t = (t_1 + t_2) \div 2$$

◎ 支保工の空体積(空 m^3)は、次式により算出する。

$$V = (h_1 + h_2) \div 2 \times L \times W$$

11.6 仮囲い設置撤去工

11.6.1 仮囲い設置撤去工

1. 適用

建設工事現場における仮囲いの設置及び撤去に適用する。

2. 数量算出項目

仮囲いの延長を算出する。

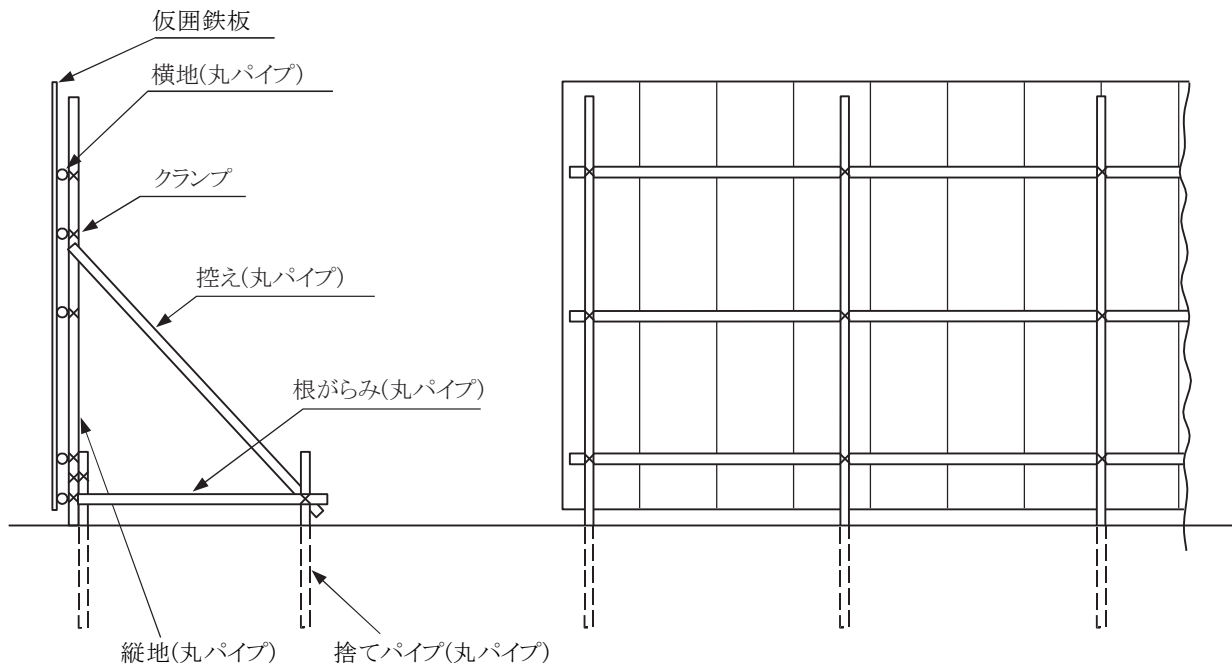
(1) 数量算出項目区分一覧表

項目	BIM/CIM モデル	属性情報				
		高さ	基礎形式	単位	数量	備考
仮 囲 い	B	○	○	m		

BIM/CIMモデルによる数量算出方法は、コンクリート構造を参考とする。

高さ3m、基礎形式は単管による土中打込みを標準とする。これによらない場合は、使用する材料ごとに規格、数量を算出する。

3. 参考図(仮囲い概念図)



11. 6. 2 雪寒仮囲い工

1. 適用

積雪寒冷地の冬期における土木構造物の施工において、平均設置高 30m以下の「雪寒仮囲い」の設置及び撤去に適用する。なお、Pタイプで設置高 4mを超える場合、小型構造物には適用しない。

2. 数量算出項目

雪寒仮囲いの面積を区分毎に算出する。

3. 区分

区分は、雪寒仮囲いの構造形式とする。

(1) 数量算出項目一覧表

項目	区分	BIM/CIM モデル	属性情報		
			構造形式	単位	数量
雪寒仮囲い		B	○	m ²	

BIM/CIMモデルによる数量算出方法は、コンクリート構造を参考とする。

(2) 構造形式区分

下記のとおり、構造形式ごとに区分して算出する。

- ① Pタイプ
- ② Wタイプ
- ③ PWタイプ

※さらに、「② Wタイプ、③ PWタイプ」については、枠組足場と枠組足場以外で数量を区分すること。

4. 数量算出方法

数量の算出は、「第1編（共通編）1章基本事項」によるほか下記の方法によるものとする。

※雪寒仮囲いの数量算出方法は、下記を標準とする。なお、数量算出の仮囲い面積とは、壁面および屋根部の計5面の外面積を対象とする。

(1) Pタイプ（標準タイプ）

$$S = L \times (H_1 + H_2 + B_2) + B_1 \times (H_1 + H_2) \quad (\text{m}^2)$$

S : 仮囲い面積 (m²)

b : 対象構造物の幅 (m)

ℓ : 対象構造物の長さ (m)

h : 対象構造物の高さ (m)

B₁ : 仮囲いの底面の幅 (m)

$$B_1 = b + 0.8 \times 2$$

B₂ : 仮囲いの屋根の幅 (m)

$$B_2 = \sqrt{B_1^2 + (B_1 \times 0.1)^2}$$

L : 仮囲いの長さ (m)

$$L = \ell + 0.8 \times 2$$

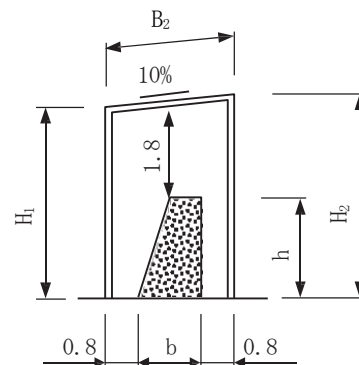
H₁ : 仮囲いの低い方の側面の高さ (m)

$$H_1 = h + 1.8 - (B_1 \div 2) \times 0.1$$

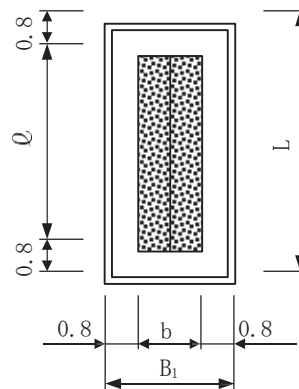
H₂ : 仮囲いの高い方の側面の高さ (m)

$$H_2 = h + 1.8 + (B_1 \div 2) \times 0.1$$

(断面図)



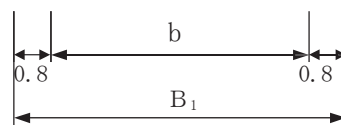
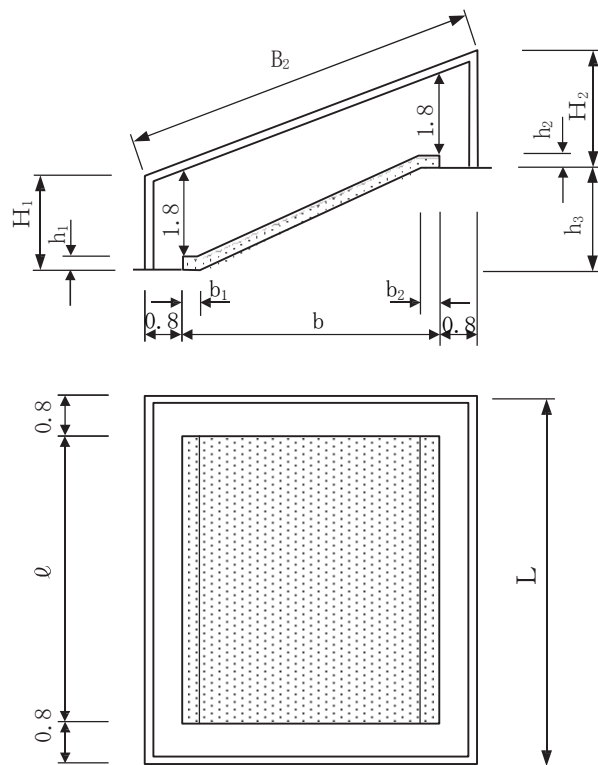
(平面図)



(2) Pタイプ (ブロック張タイプ)

$$S = L \times (H_1 + H_2 + B_2) + (b + 0.8 \times 2) \times (H_1 + H_2 + h_3) - h_3 \times (b - b_1 + b_2 + 0.8 \times 2) \quad (\text{m}^2)$$

- S : 仮囲い面積 (m²)
- b : 対象構造物の幅 (m)
- ℓ : 対象構造物の長さ (m)
- h : 対象構造物の高さ (m)
- h₁ : 対象構造物の谷側での高さ (m)
- h₂ : 対象構造物の山側での高さ (m)
- B₁ : 仮囲いの断面の幅 (m)
B₁ = b + 0.8 × 2
- B₂ : 仮囲いの屋根の幅 (m)
- L : 仮囲いの長さ (m)
L = ℓ + 0.8 × 2
- H₁ : 仮囲いの谷側の側面の高さ (m)
- H₂ : 仮囲いの山側の側面の高さ (m)



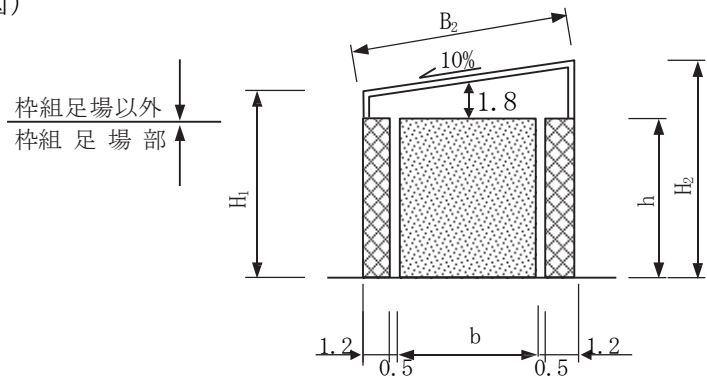
2) Wタイプ

$$S_1 = \{ 2 \times (b + \ell) + 0.5 \times 8 + 1.2 \times 4 \} \times h \quad (\text{m}^2)$$

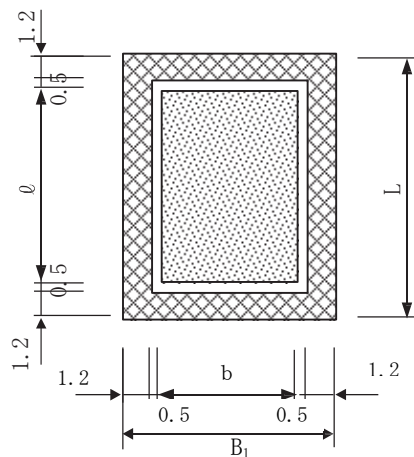
$$S_2 = L \times (H_1 + H_2 + B_2 - h \times 2) + B_1 \times (H_1 + H_2 - h \times 2) \quad (\text{m}^2)$$

- S_1 : 枠組足場面積 (m²)
 S_2 : 枠組足場以外の面積 (m²)
 b : 対象構造物の幅 (m)
 ℓ : 対象構造物の長さ (m)
 h : 対象構造物の高さ (m)
 B_1 : 仮囲いの底面の幅 (m)
 $B_1 = b + 0.5 \times 2 + 1.2 \times 2$
 B_2 : 仮囲いの屋根の幅 (m)
 $B_2 = \sqrt{B_1^2 + (B_1 \times 0.1)^2}$
 L : 仮囲いの長さ (m)
 $L = \ell + 0.5 \times 2 + 1.2 \times 2$
 H_1 : 仮囲いの低い方の側面の高さ (m)
 $H_1 = h + 1.8 - (B_1 \div 2) \times 0.1$
 H_2 : 仮囲いの高い方の側面の高さ (m)
 $H_2 = h + 1.8 + (B_1 \div 2) \times 0.1$

(断面図)



(平面図)



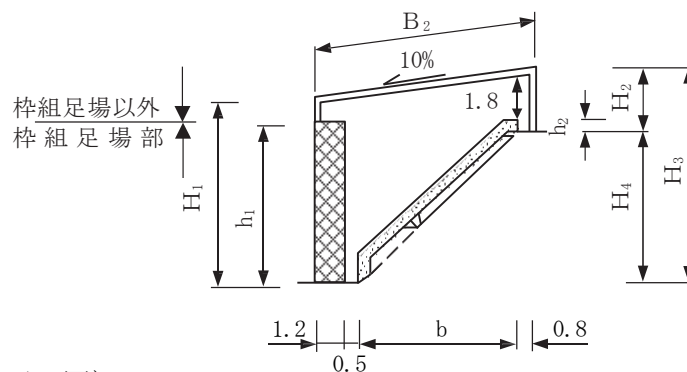
3) PWタイプ

$$S_1 = (\ell + 0.8 \times 2) \times h_1 \quad (\text{m}^2)$$

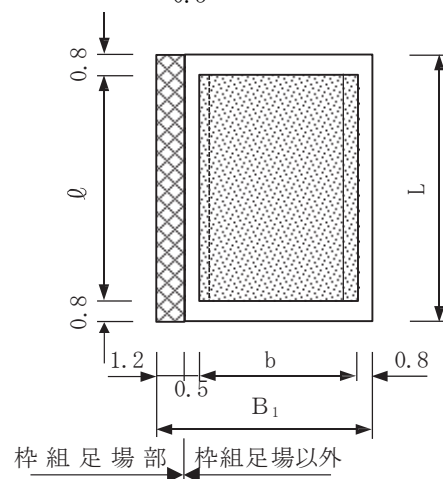
$$S_2 = L \times (H_1 + H_2 + B_2 - h_1) + B_1 \times (H_1 + H_2 - h_1 - h_2) + (b + 0.8 + 0.5) \times h_2 \times 2 + (b + 0.5 \times 2) \times (h_1 - h_2) \quad (\text{m}^2)$$

- S_1 : 枠組足場面積 (m²)
 S_2 : 枠組足場以外の面積 (m²)
 b : 対象構造物の幅 (m)
 ℓ : 対象構造物の長さ (m)
 h_1 : 対象構造物の谷側での高さ (m)
 h_2 : 対象構造物の山側での高さ (m)
 B_1 : 仮囲いの断面の幅 (m)
 $B_1 = b + 0.5 + 0.8 + 1.2$
 B_2 : 仮囲いの屋根の幅 (m)
 $B_2 = \sqrt{B_1^2 + (B_1 \times 0.1)^2}$
 L : 仮囲いの長さ (m)
 $L = \ell + 0.8 \times 2$
 H_1 : 仮囲いの低い方 (谷側) の側面の高さ (m)
 $H_1 = h_1 + 1.8 - (b + 0.5 + 1.2) \times 0.1$
 H_2 : 仮囲いの高い方 (山側) の側面の高さ (m)
 $H_2 = h_2 + 1.8 + 0.8 \times 0.1$

(断面図)



(平面図)



11.7 土のう工

1. 適用

簡易な仮締切工等に適用するものとする。

2. 数量算出項目

土のう積面積を算出する。

(1) 数量算出項目一覧表

項 目	BIM/CIM モデル	属 性 情 報			
		並べ方	単 位	数 量	備 考
土 の う 積	B	○	m ² (袋)		

BIM/CIMモデルによる数量算出方法は、コンクリート構造を参考とする。

m²により算出し難い場合は、袋により算出する。

(2) 並べ方

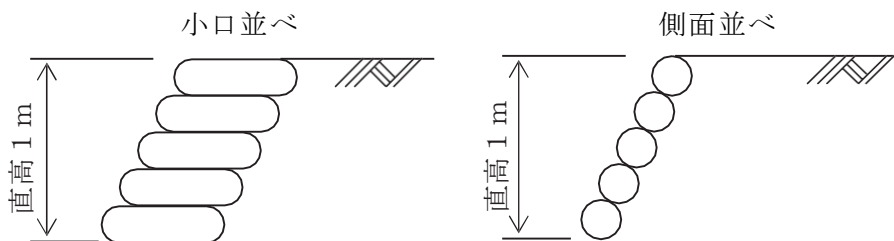
並べ方は下記の区分による

- ① 小口並べ
- ② 側面並べ

(3) 土のう積面積

土のう積面積は直高×延長より算出する。

3. 参考



(注) 詰土量は地山土量とする。

11.8 切土及び発破防護柵工

1. 適用

切土及び発破による落石又は飛石を防止するための仮設防護柵の設置・撤去に適用する。

2. 数量算出項目

防護柵の面積を区分ごとに算出する。

3. 区分

区分は、防護柵形式とする。

(1) 数量算出項目及び区分一覧表

形式	区分	BIM/CIM モデル	属性情報			
			防護柵形式	単位	数量	備考
防護柵		B	○	m ²		

BIM/CIMモデルによる数量算出方法は、コンクリート構造を参考とする。

(2) 防護柵形式区分

防護柵の形式を下記のとおり区分して算出する。

- ① 形式1
- ② 形式2
- ③ 形式3

4. 数量算出方法

数量の算出は、「第1編（共通編）1章基本事項」によるほか下記の方法によるものとする。

(1) 防護柵の内訳は下記の項目で算出する。

項目	区分	BIM/CIM モデル	属性情報			
			規格	単位	数量	備考
土留材		B	○	m ²		
金網		B	○	m ²		
シート・ネット		B	○	m ²		

BIM/CIMモデルによる数量算出方法は、コンクリート構造を参考とする。

注) 支柱・横桁・土留材に使用する各鋼材等については、鋼板はt当り、鋼矢板は枚当り、H形鋼は本当りにより算出すること。

4. 参考図

○ 型式 1

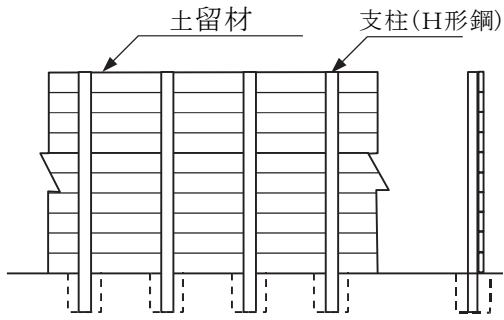


図 2-1

型式 1		
支柱形式	支 柱	H形鋼
	横 桁	無 し
土 留 材	施 工 内 容	全面施工
飛散防止材施工内容		—

○ 型式 2

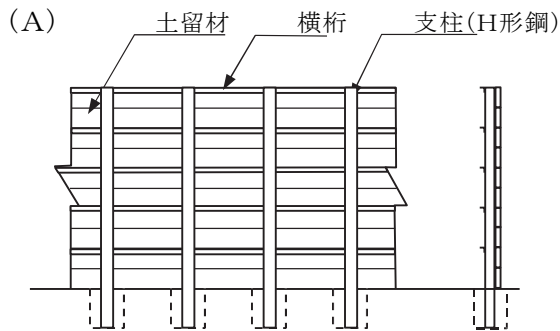


図 2-2

型式 2		
支柱形式	支 柱	H形鋼
	横 桁	有 り
土 留 材	施 工 内 容	土留全面又は土留及び飛散防止材併用施工
飛散防止材施工内容		

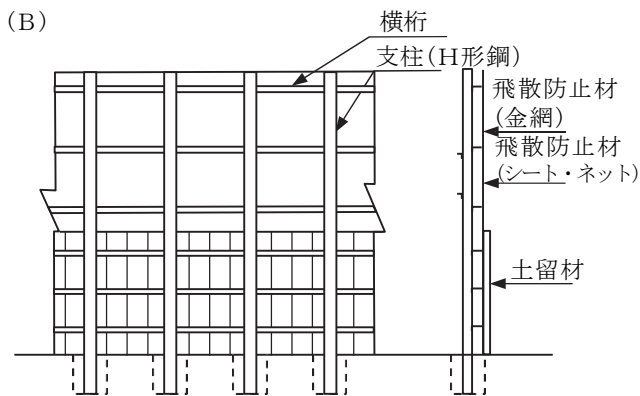


図 2-3

○ 型式 3

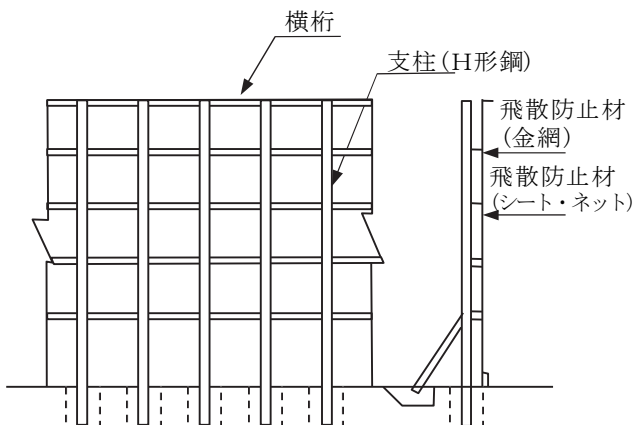


図 2-4

型式 3		
支柱形式	支 柱	H形鋼
	横 桁	有 り
土 留 材	施 工 内 容	—
飛散防止材施工内容		全面施工

11.9 汚濁防止フェンス工

1. 適用

河川、海岸工事等に使用する汚濁防止フェンスの据付・撤去に適用する。

2. 数量算出項目

汚濁防止フェンスの延長を区分により算出する。

3. 区分

区分は、規格とする。

(1) 数量算出項目及び区分一覧表

項目 \ 区分	BIM/CIM モデル	属性情報		
		規格	単位	備考
汚濁防止フェンス	B	○	m	

BIM/CIMモデルによる数量算出方法は、コンクリート構造を参考とする。

(2) 規格区分

汚濁防止フェンスの延長をカーテン長（規格）ごとに区分して算出する。

11. 10 アンカー工(ロータリーパーカッション式)

1. 適用

ロータリーパーカッション式ボーリングマシンにより削孔を行い、引張鋼材にてアンカーを施工し、長期に供用するものに適用する。

2. 数量算出項目

削孔(アンカー)、アンカー鋼材加工・組立、挿入、緊張・定着・頭部処理(アンカー)、グラウト注入(アンカー)、ボーリングマシン移設(アンカー)、足場工(アンカー)を区分ごとに算出する。

3. 区分

区分は、足場工の有無、方式、呼び径、土質、防食方式、アンカー鋼材、削孔長、設計荷重、頭部処理の有無とする。

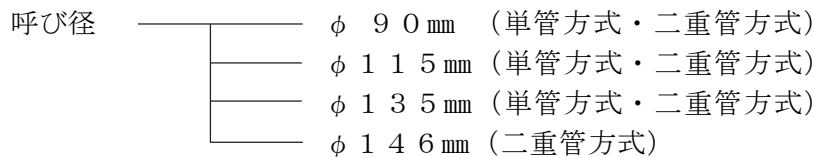
(1) 数量算出項目及び区分一覧表

項目	区分	BIM/CIMモデル	属性情報									単位	数量	備考
			足場工の有無	方式	呼び径	土質	防食方式	アンカー鋼材	削孔長	設計荷重	頭部処理の有無			
削孔(アンカー)		B	○	○	○	○						m		
アンカー鋼材加工・組立、挿入、緊張・定着・頭部処理(アンカー)		B					○	○	○	○	○	本		

BIM/CIMモデルによる数量算出方法は、コンクリート構造を参考とする。

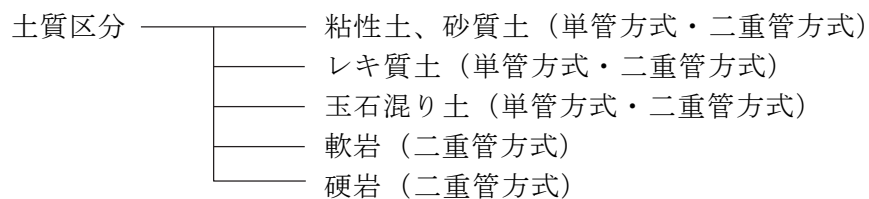
(2) 呼び径区分

呼び径による区分は、以下のとおりとする。呼び径とは、ドリルパイプ外径(mm)をいう。



(3) 土質区分

土質区分は、以下のとおりとする。

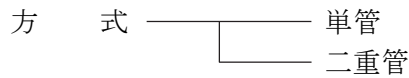


注) 1. 硬岩は、コンクリートを含む。

2. 土砂を貫通して岩部分にアンカーを定着する場合は、二重管削孔を標準とする。

(4) 方式

方式は、以下のとおりとする。



注) 土砂を貫通して岩部分にアンカーを定着する場合は、二重管削孔を標準とする。

4. 数量算出方法

数量の算出は、「第1編（共通編）1章基本事項」によるほか下記の方法によるものとする。

(1) アンカーの内訳は下記の項目で算出する。

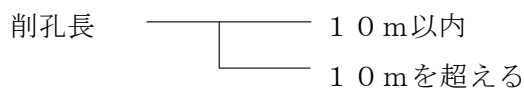
項目	区分	BIM/CIM モデル	属性情報			
			規格	単位	数量	備考
アンカー鋼材		B	○	m		
注入パイプ		B	○	m		
シーラス		B	○	m		
防錆材		B	○	kg		
定着加工用具		B	○	組		パイロットキャップ スペーサ等
アンカー定着具		B	○	組		アンカーヘッド、プレート クサビ等
グラウト		B	○	m ³		
足場		B	○	空m ³		

BIM/CIMモデルによる数量算出方法は、コンクリート構造を参考とする。

(注) 数量は、必要量（ロスを含む）を算出すること。

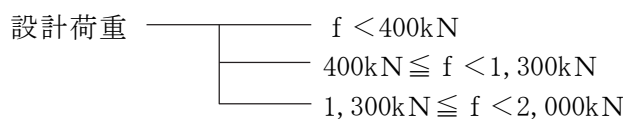
(2) 削孔長区分

削孔長による区分は、以下のとおりとする。



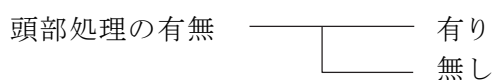
(3) 設計荷重区分

設計荷重は、以下の区分で算出する。



(4) 頭部処理の有無区分

頭部処理の有無による区分は、以下のとおりとする。



(5) 足場

足場は、施工場所が既設の構造物（斜面）等で必要な場所に計上する。
また、作業面の足場幅は、4.5m を標準とする。

(6) グラウト

1) グラウトの使用量

グラウトの使用量は、次式を参考とし、材料の補正（ロス）を含んだ数量を算出する。

$$V = \frac{D^2 \times \pi}{4 \times 10^6} \times L \times (1 + K)$$

V：注入量（m³）

D：ドリルパイプの外径（mm）

L：削孔長（m）

K：補正係数

（注）補正係数は2.2を標準とするが、過去の実績や地質条件等により本係数を使用することが不適當な場合は、別途考慮すること。

11. 11 鉄筋挿入工(ロックボルト工)

1. 適用

鉄筋挿入工（ロックボルト工）に適用する。

2. 数量算出項目

鉄筋挿入の延長を区分ごとに算出する。

3. 区分

区分は、現場条件、規格、垂直高とする。

(1) 数量算出項目及び区分一覧表

区分 項目	BIM/CIM モデル	属性情報					
		現場条件	規格	垂直高	単位	数量	備考
鉄筋挿入	B	○	○	○	m		

BIM/CIMモデルによる数量算出方法は、コンクリート構造を参考とする

4. 数量算出方法

数量の算出は、「第1編（共通編）1章基本事項」によるほか下記の方法によるものとする。

(1) 鉄筋挿入の内訳は下表の項目で算出する。

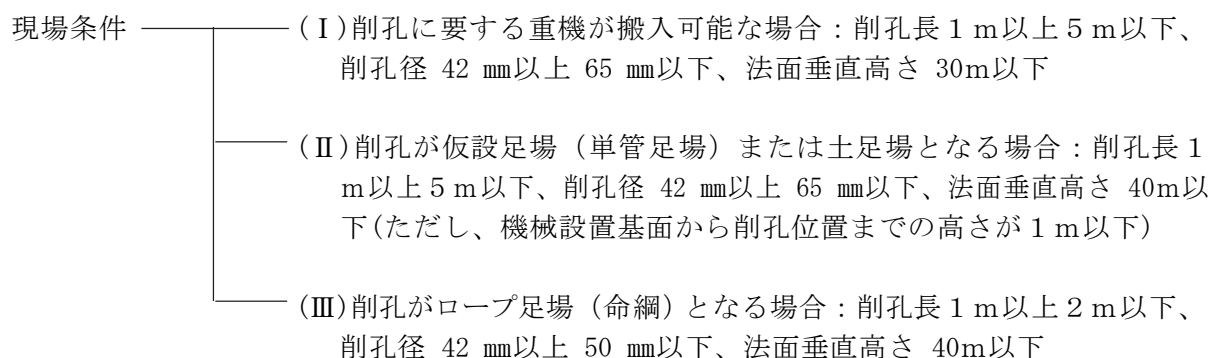
区分 項目	BIM/CIM モデル	属性情報					
		現場条件	規格	垂直高	単位	数量	備考
鉄筋挿入	B	○	○	○	m		注) 1
足場	B	○	×	×	空m ³		注) 2
上下移動	B	○	×	×	回		注) 2

BIM/CIMモデルによる数量算出方法は、コンクリート構造を参考とする。

注) 1. 鉄筋挿入の施工単位（m）は、削孔長を表す。

2. 足場、上下移動については、必要に応じて計上する。

(2) 鉄筋挿入は現場条件、規格、垂直高毎に以下の区分で算出する。



(3) グラウト注入の規格はその配合を 1 m³ 当りで算出し、アンカー 1 本当りのグラウト注入量も算出する。

アンカー 1 本当りに必要なグラウト注入量は、次式を標準とする。

$$V = \frac{D^2 \times \pi}{4 \times 10^6} \times L \times (1 + K)$$

V：グラウト注入量（m³）

D：削孔径（mm）

L：削孔長（m）

K：補正係数（= 0.4）

(4) 垂直高

項 目	法面垂直高による区分
現場条件Ⅰ	① 30 m 以下 ② 30 m を超える
現場条件Ⅱ	① 40 m 以下 ② 40 m を超える
現場条件Ⅲ	① 40 m 以下 ② 40 m を超える

注) 法面垂直高さとは、法面下部からの高さである。

(5) 仮設足場

仮設足場は現場条件(Ⅱ)の場合で、必要な場所に計上する。

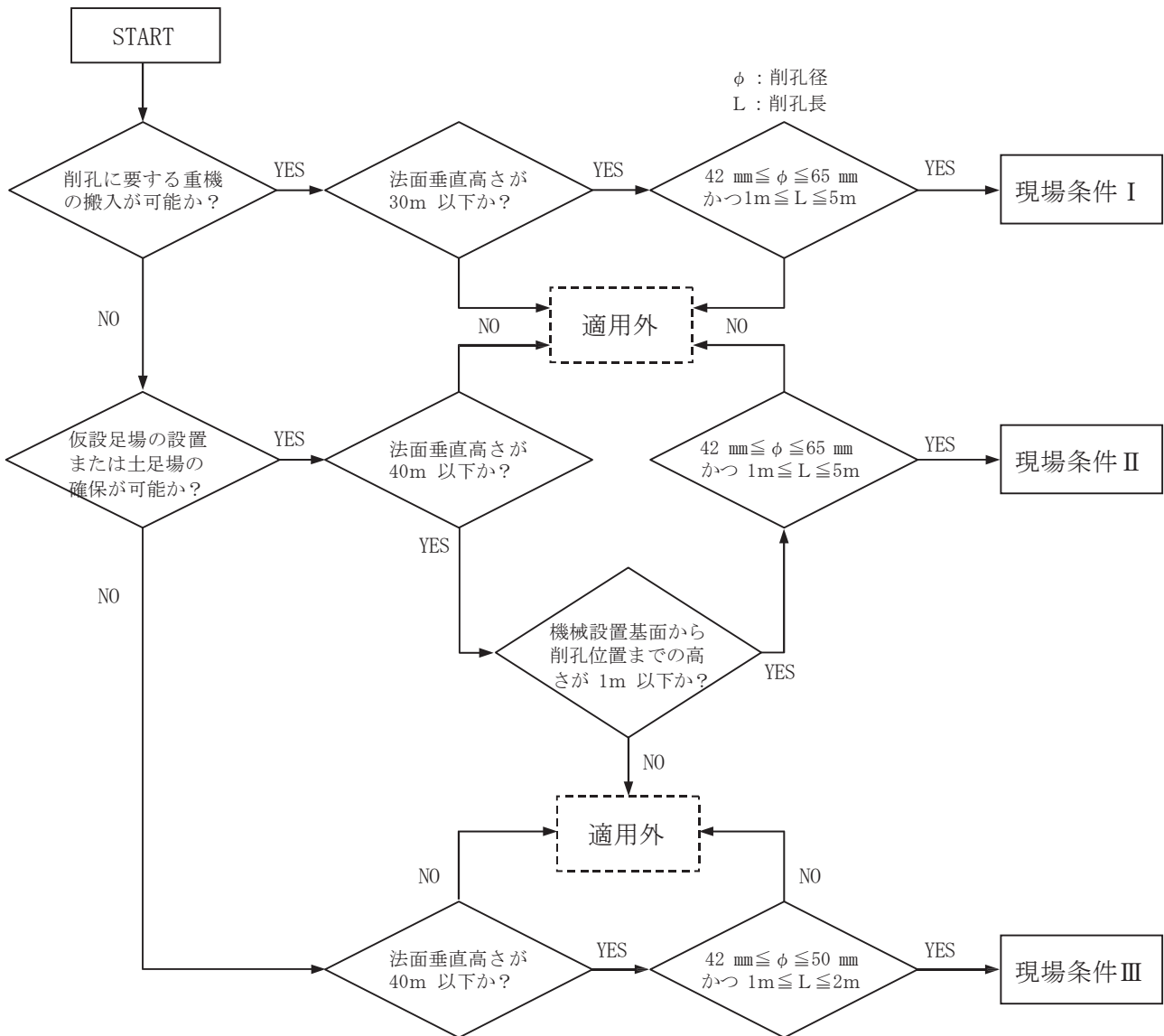
又、作業面の足場幅は 3.0 m を標準とする。

(6) 削孔機械の上下移動

削孔機械の上下移動は現場条件（Ⅱ）の場合で、必要な場所に計上する。

5. 参考

適用のフロー図



11. 12 ウェルポイント工

1. 適用

構造物等の掘削工事におけるウェルポイント工に適用する。

2. 数量算出項目

ウェルポイント本数を区分ごとに算出する。

3. 区分

区分は、規格とする。

(1) 数量算出項目及び区分一覧表

項目 \ 区分	BIM/CIM モデル	属性情報			
		規格	単位	数量	備考
ウェルポイント	B	○	日		

BIM/CIMモデルによる数量算出方法は、コンクリート構造を参考とする。

(2) 規格区分

ウェルポイント本数をウェルポイントの種類・サンドフィルターの有無に区分して算出する。

4. 数量算出方法

数量の算出は、「第1編（共通編）1章基本事項」によるほか下記の方法によるものとする。

(1) ウェルポイントの内訳は下記の項目で算出する。

項目 \ 区分	BIM/CIM モデル	属性情報			
		規格	単位	数量	備考
ウェルポイント	B	○	本		
ヘッダーライン	B	○	m		
ウェルポイントポンプ	B	○	日		
ジェット装置	B	○	日		

BIM/CIMモデルによる数量算出方法は、コンクリート構造を参考とする。

11. 13 敷鉄板設置撤去工

1. 適用

工事用道路工事等において、軟弱地盤等により工事用車両の通行に支障がある場合の敷鉄板設置・撤去作業に適用する。

2. 数量算出項目

敷鉄板の面積、枚数を区分ごとに算出する。

3. 区分

区分は、施工箇所、規格とする。

(1) 数量算出項目及び区分一覧表

項目	区分	BIM/CIM モデル	属性情報				
			施工箇所	規格	単位	数量	備考
敷鉄板		B	○	○	m ²		
					枚		

BIM/CIMモデルによる数量算出方法は、コンクリート構造を参考とする。

(2) 施工箇所区分

施工箇所（ブロック）毎に区分して算出する。

(3) 規格区分

敷鉄板の種類、寸法（厚さ×幅×長さ）毎に区分して算出する。

12 章 構造物補修工

12.1 ひび割れ補修工（充てん工法）

12.2 ひび割れ補修工（低圧注入工法）

12.3 断面修復工（左官工法）

12章 構造物補修工

12.1 ひび割れ補修工(充てん工法)

1. 適用

コンクリート構造物のひび割れ補修における1構造物当りの充てん作業に適用する。

2. 数量算出項目

ひび割れ補修工(充てん工法)を区分ごとに算出する。

3. 区分

区分は、規格とする。

(1) 数量算出項目及び区分一覧表

項 目	区 分	BIM/CIM モデル	属 性 情 報			
			規 格	単 位	数 量	備 考
ひび割れ補修工 (充てん工法)	補修延べ延長	B		m		
	充てん材	B	○	kg		

BIM/CIMモデルによる数量算出方法は、コンクリート構造を参考とする。

- 注) 1. 現場条件により特殊な養生が必要な場合は、別途考慮する。
2. コンクリート殻の積込み・運搬及び処分費は別途計上する。
3. 足場等については、現場条件を考慮の上、別途計上する。

4. 数量算出方法

数量の算出は、「第1編(共通編)1章基本事項」によるものとする。

12.2 ひび割れ補修工(低圧注入工法)

1. 適用

コンクリート構造物のひび割れ補修における1構造物当りの低圧注入作業（圧縮空気、ゴムやバネの復元力などを利用して加圧できる専用器具を用いて注入を行うもの）に適用する。

2. 数量算出項目

ひび割れ補修工（低圧注入工法）を区分ごとに算出する。

3. 区分

区分は、規格とする。

(1) 数量算出項目及び区分一覧表

項目	区分	BIM/CIM モデル	属性情報			
			規格	単位	数量	備考
ひび割れ補修工 (低圧注入工法)	補修延べ延長	B		m		
	注入材	B	○	Kg		
	シール材	B	○	Kg		
	低圧注入器具	B	○	個		

BIM/CIMモデルによる数量算出方法は、コンクリート構造を参考とする。

注) 1. 現場条件により特殊な養生が必要な場合は、別途考慮する。

2. 足場等については、現場条件を考慮の上、別途計上する。

4. 数量算出方法

数量の算出は、「第1編（共通編）1章基本事項」によるものとする。

12.3 断面修復工(左官工法)

1. 適用

コンクリート構造物の断面修復における1構造物当りの左官作業に適用する。

2. 数量算出項目

断面補修工(左官工法)を区分ごとに算出する。

3. 区分

区分は、鉄筋ケレン・鉄筋防錆処理の有無とする。

(1) 数量算出項目及び区分一覧表

区 分		BIM/CIM モデル	属 性 情 報			
			規 格	鉄筋ケレン ・鉄筋防錆 処理の有無	単 位	数 量
断面補修工 (左官工法)	修復延べ体積	A		○	m ³	

BIM/CIMモデルによる数量算出方法は、コンクリート構造を参考とする
注) 1. 現場条件により特殊な養生が必要な場合は、別途考慮する。
2. コンクリート殻の積込み・運搬及び処分費は別途計上する
3. 足場等については、現場条件を考慮の上、別途計上する。

4. 数量算出方法

数量の算出は、「第1編(共通編)1章基本事項」によるものとする。