

令和5年度

土木工事数量算出要領（案）

令和5年10月

兵庫県土木部

留 意 事 項

- 令和5年10月1日から次の改正までの適用とする。

令和5年度土木工事数量算出要領（案）改定通知一覧表

改定通知（日付及び文書番号）		基 準 日	整 理 日
第1回	令和 年 月 日付号 技 企 第	令和 5年10 月 1 日	令和 年 月 日
第2回	令和 年 月 日付号 技 企 第	令和 年 月 日	令和 年 月 日
第3回	令和 年 月 日付号 技 企 第	令和 年 月 日	令和 年 月 日
第4回	令和 年 月 日付号 技 企 第	令和 年 月 日	令和 年 月 日
第5回	令和 年 月 日付号 技 企 第	令和 年 月 日	令和 年 月 日
第6回	令和 年 月 日付号 技 企 第	令和 年 月 日	令和 年 月 日
第7回	令和 年 月 日付号 技 企 第	令和 年 月 日	令和 年 月 日
第8回	令和 年 月 日付号 技 企 第	令和 年 月 日	令和 年 月 日
第9回	令和 年 月 日付号 技 企 第	令和 年 月 日	令和 年 月 日
第10回	令和 年 月 日付号 技 企 第	令和 年 月 日	令和 年 月 日

令和5年度土木工事数量算出要領(案) 目次

第1編(共通編)	1
1章 基本事項	1-1-1
1. 1 適用範囲	1-1-2
1. 2 数量計算方法	1-1-2
1. 3 構造物の数量から控除しないもの	1-1-3
1. 4 構造物の数量に加算しないもの	1-1-3
1. 5 数量計算の単位及び数位	1-1-4
1. 6 設計表示単位及び数位	1-1-5
1. 7 図面表示単位	1-1-25
1. 8 単位体積質量	1-1-25
1. 9 数量の算出	1-1-26
1. 10 様式(参考)	1-1-27
1. 11 BIM/CIMモデルによる数量算出方法	1-1-29
2章 土工	1-2-1
2. 1 土工	1-2-2
2. 1. 1 土工	1-2-2
2. 1. 2 作業土工	1-2-17
2. 2 安定処理工	1-2-25
2. 3 法面整形工	1-2-28
3章 発泡スチロールを用いた超軽量盛土工	1-3-1
3. 1 発泡スチロールを用いた超軽量盛土工	1-3-2
4章 コンクリート工	1-4-1
4. 1 コンクリート工	1-4-2
4. 2 型枠工	1-4-5
4. 3 鉄筋工	1-4-8
4. 3. 1 鉄筋工	1-4-8
4. 3. 2 ガス圧接	1-4-11
4. 4 張りコンクリート工	1-4-12
5章 法覆工	1-5-1
5. 1 法枠工	1-5-2
5. 1. 1 プレキャスト法枠工	1-5-2
5. 1. 2 現場打法枠工	1-5-4
5. 1. 3 吹付枠工	1-5-6
5. 1. 4 プレキャストコンクリート板設置工	1-5-9
5. 2 吹付工	1-5-11
5. 3 植生工	1-5-12
5. 4 コンクリートブロック積(張)工	1-5-14
5. 5 石積(張)工	1-5-22
5. 5. 1 多自然型護岸工(巨石積(張)工)	1-5-22
5. 5. 2 石積(張)工	1-5-24
5. 6 平石張工	1-5-27
6章 擁壁工	1-6-1
6. 1 プレキャスト擁壁工	1-6-2

6. 2	補強土壁工（帯鋼補強土壁、アンカー補強土壁・ジオテキスタイル補強土壁）	1-6-3
6. 3	補強盛土工	1-6-7
6. 4	場所打擁壁工	1-6-11
6. 4. 1	場所打擁壁工（1）	1-6-11
6. 4. 2	場所打擁壁工（2）	1-6-13
7章	函渠工	1-7-1
7. 1	函渠工	1-7-2
7. 1. 1	函渠工（1）	1-7-2
7. 1. 2	函渠工（2）	1-7-3
7. 1. 3	函渠工（3）大型プレキャストボックスカルバート工	1-7-5
8章	地盤改良工	1-8-1
8. 1	サト ^ド レン工、サト ^コ ンパ ^ク ションパ ^ル 工、サト ^マ ット工	1-8-2
8. 2	粉体噴射攪拌工（D J M工法）	1-8-4
8. 3	スラリー攪拌工	1-8-7
8. 4	中層混合処理工	1-8-9
8. 5	高圧噴射攪拌工	1-8-10
8. 6	薬液注入工	1-8-12
9章	基礎工	1-9-1
9. 1	基礎・裏込砕石工	1-9-2
9. 2	鋼矢板工	1-9-3
9. 3	既製杭工	1-9-5
9. 4	場所打杭工、深礎工	1-9-9
9. 5	ニューマチックケーソン基礎工	1-9-18
9. 6	鋼管矢板基礎工	1-9-24
9. 7	鋼管ソイルセメント杭工	1-9-26
10章	構造物取壊し工	1-10-1
10. 1	構造物取壊し工	1-10-2
10. 2	旧橋撤去工	1-10-3
10. 3	骨材再生工	1-10-5
10. 4	コンクリート削孔工	1-10-6
10. 5	穀運搬	1-10-9
11章	仮設工	1-11-1
11. 1	土留・仮締切工	1-11-2
11. 2	締切排水工	1-11-7
11. 3	仮橋・仮栈橋工	1-11-8
11. 4	足場工	1-11-10
11. 5	支保工	1-11-20
11. 6	仮囲い設置撤去工	1-11-24
11. 6. 1	仮囲い設置撤去工	1-11-24
11. 6. 2	雪寒仮囲い工	1-11-25
11. 7	土のう工	1-11-30
11. 8	切土及び発破防護柵工	1-11-31
11. 9	汚濁防止フェンス工	1-11-33
11. 10	アンカー工（ロータリーパーカッション式）	1-11-34
11. 11	鉄筋挿入工（ロックボルト工）	1-11-37
11. 12	ウエルポイント工	1-11-40
11. 13	敷鉄板設置撤去工	1-11-41

12章 構造物補修工	1-12-1
12. 1 ひび割れ補修工（充てん工法）	1-12-2
12. 2 ひび割れ補修工（低圧注入工法）	1-12-3
12. 3 断面修復工（左官工法）	1-12-4

第2編(河川・砂防編) 2

1章 護岸根固め工	2-1-1
1. 1 消波根固めブロック工	2-1-2
1. 1. 1 消波根固めブロック工	2-1-2
1. 1. 2 消波根固めブロック工（ブロック撤去工）	2-1-5
1. 2 沈床工	2-1-6
1. 3 かご工	2-1-7
1. 4 捨石工（河川海岸）	2-1-9
1. 5 護岸基礎ブロック工	2-1-10
2章 樋門・樋管	2-2-1
2. 1 軟弱地盤上における柔構造樋門・樋管	2-2-2
3章 浚渫工	2-3-1
3. 1 浚渫工（ポンプ式浚渫船）	2-3-2
3. 2 浚渫工（バックホウ浚渫船）	2-3-4
4章 河川維持工	2-4-1
4. 1 堤防除草工	2-4-2
4. 2 堤防芝養生工	2-4-5
4. 3 伐木除根工	2-4-6
4. 4 塵芥処理工	2-4-9
4. 5 ボーリンググラウト工	2-4-10
4. 6 木杭打工	2-4-15
4. 7 袋詰玉石工	2-4-16
4. 8 笠コンクリートブロック据付工	2-4-17
5章 砂防工	2-5-1
5. 1 土工	2-5-2
5. 2 コンクリート工	2-5-8
5. 3 残存型枠工	2-5-11
5. 4 仮締切工	2-5-12
5. 4. 1 砂防土砂仮締切・砂防大型土のう仮締切工	2-5-12
5. 5 鋼製砂防工	2-5-13
5. 6 砂防ソイルセメント工	2-5-14
6章 斜面对策工	2-6-1
6. 1 集水井工	2-6-2
6. 1. 1 集水井工（ライナープレート土留工法）	2-6-2
6. 2 集排水ボーリング工	2-6-3
6. 3 地すべり防止工（山復水路工）	2-6-5
6. 4 かご工（斜面对策）	2-6-7
7章 消波工	2-7-1
7. 1 消波工（捨石均し工）	2-7-2
7. 2 消波工（ブロック製作・据付工）	2-7-3

8章 光ケーブル工	2-8-1
8. 1 光ケーブル配管工	2-8-2
8. 1. 1 適用	2-8-2
8. 1. 2 土工	2-8-2
8. 1. 3 配管設置	2-8-3
8. 1. 4 ハンドホール設置	2-8-4

第3編(道路編)

3

1章 舗装工	3-1-1
1. 1 不陸整正	3-1-2
1. 2 路盤工	3-1-3
1. 3 アスファルト舗装工	3-1-5
1. 4 半たわみ性(コンポジット)舗装工	3-1-7
1. 5 コンクリート舗装工	3-1-8
1. 6 連続鉄筋コンクリート舗装工	3-1-10
1. 7 排水性アスファルト舗装工	3-1-11
1. 8 透水性アスファルト舗装工	3-1-12
1. 9 グースアスファルト舗装工	3-1-13
1. 10 薄層カラー舗装工	3-1-14
1. 11 橋面防水工	3-1-15
1. 12 踏掛版工	3-1-16
2章 付属施設工	3-2-1
2. 1 排水構造物工	3-2-2
2. 1. 1 排水構造物工(プレキャスト製品)	3-2-2
2. 1. 2 排水構造物工(現場打ち水路)	3-2-7
2. 1. 3 排水構造物工(現場打ち集水柵・街渠柵)	3-2-7
2. 2 防護柵設置工	3-2-8
2. 2. 1 防護柵工	3-2-8
2. 2. 2 ワイヤロープ設置工	3-2-10
2. 2. 3 立入防止柵工	3-2-12
2. 2. 4 車止めポスト設置工	3-2-14
2. 2. 5 防雪柵設置・撤去工	3-2-15
2. 2. 6 雪崩予防柵設置工	3-2-18
2. 2. 7 防雪柵現地張出し・収納工	3-2-21
2. 3 落石防止工	3-2-23
2. 3. 1 落石防止網工	3-2-23
2. 3. 2 落石防護柵工	3-2-25
2. 4 標識工	3-2-27
2. 5 道路付属施設工	3-2-29
2. 5. 1 区画線工、高視認性区画線工	3-2-29
2. 5. 2 路側工	3-2-31
2. 5. 3 境界工	3-2-32
2. 5. 4 道路付属物工	3-3-33
2. 6 しゃ音壁設置工	3-2-35
2. 7 組立歩道工	3-2-41
2. 8 道路植栽工	3-2-43
2. 8. 1 道路植栽工	3-2-43

3章 道路維持修繕工	3-3-1
3. 1 路面切削工	3-3-2
3. 2 舗装版破碎工	3-3-4
3. 3 舗装版切断工	3-3-6
3. 4 道路打換え工	3-3-8
3. 5 路上路盤再生工	3-3-10
3. 6 欠損部補修工	3-3-11
3. 7 アスファルト注工	3-3-12
3. 8 舗装版クラック補修工	3-3-13
3. 9 道路付属構造物塗替工	3-3-14
3. 10 張紙防止塗装工	3-3-15
3. 11 道路除草工	3-3-16
3. 12 道路清掃工	3-3-19
3. 12. 1 路面清掃工	3-3-19
3. 13 排水施設清掃工	3-3-21
3. 13. 1 側溝清掃工、管渠清掃工、集水桝清掃工	3-3-21
3. 13. 2 集水桝清掃工（単独作業）	3-3-23
3. 14 トンネル清掃工	3-3-24
3. 15 トンネル照明器具清掃工	3-3-25
3. 16 トンネル漏水対策工	3-3-26
3. 17 トンネル補修工（ひび割れ補修工（低圧注工法））	3-3-27
3. 18 植栽維持工	3-3-28
3. 18. 1 樹木・芝生管理工	3-3-28
3. 19 道路除雪工	3-3-33
3. 20 床板補強工	3-3-36
3. 20. 1 鋼板接着工	3-3-36
3. 20. 2 増桁架設工	3-3-37
3. 20. 3 炭素繊維接着工	3-3-38
3. 20. 4 足場工、朝顔、防護工	3-3-40
3. 21 橋梁補強工	3-3-42
3. 21. 1（1）橋梁補強工（鋼板巻立て）（1）	3-3-42
3. 21. 1（2）橋梁補強工（鋼板巻立て）（2）	3-3-48
3. 21. 2（1）橋梁補強工（コンクリート巻立て）（1）	3-3-50
3. 21. 2（2）橋梁補強工（コンクリート巻立て）（2）	3-3-55
3. 22 落橋防止装置工	3-3-57
3. 22. 1 落橋防止装置工	3-3-57
4章 鋼橋上部工	3-4-1
4. 1 鋼材	3-4-2
4. 1. 1 橋梁本体	3-4-2
4. 1. 2 付属物	3-4-8
4. 2 工場製作工	3-4-9
4. 2. 1 鋼材質量	3-4-9
4. 2. 2 溶接延長	3-4-12
4. 3 塗装工	3-4-13
4. 4 鋼橋架設工	3-4-16
4. 5 仮設工	3-4-19
4. 5. 1 足場設備工	3-4-19
4. 5. 2 防護設備工	3-4-21
4. 5. 3 登り棧橋工	3-4-22
4. 6 床版工	3-4-23
4. 6. 1 コンクリート床版工	3-4-23
4. 6. 2 グレーチング床版架設工	3-4-24

4. 7	橋梁付属物工	3-4-25
4. 7. 1	伸縮装置工	3-4-25
4. 7. 2	橋梁排水管設置工	3-4-26
4. 8	歩道橋（側道橋）架設工	3-4-27
4. 9	橋梁検査路架設工	3-4-29
5章 コンクリート橋上部工		3-5-1
5. 1	コンクリート主桁製作工	3-5-2
5. 1. 1	プレテンション桁購入工	3-5-2
5. 1. 2	ポストテンションT（I）桁製作工	3-5-3
5. 1. 3	PCホースラブ製作工	3-5-4
5. 1. 4	RC場所打ちホースラブ製作工	3-5-6
5. 1. 5	PC箱桁製作工	3-5-7
5. 1. 6	PC片持製作工	3-5-9
5. 2	架設工	3-5-12
5. 2. 1	プレキャストセグメント主桁組立工	3-5-12
5. 2. 2	プレビーム桁架設工	3-5-13
5. 2. 3	PC片持架設工	3-5-14
5. 3	架設支保工	3-5-17
5. 4	横組工	3-5-24
5. 4. 1	プレテンション桁	3-5-24
5. 4. 2	ポストテンションT桁	3-5-25
5. 5	支承工	3-5-26
5. 6	仮設工	3-5-27
5. 6. 1	足場設備工	3-5-27
5. 6. 2	防護設備工	3-5-28
5. 6. 3	登り棧橋工	3-5-29
5. 7	橋梁付属物工	3-5-30
5. 7. 1	伸縮装置工	3-5-30
5. 7. 2	橋梁排水管設置工	3-5-30
5. 7. 3	橋梁付属施設設置工	3-5-30
6章 鋼製橋脚設置工		3-6-1
6. 1	鋼製橋脚設置工	3-6-2
7章 橋台・橋脚工		3-7-1
7. 1	橋台・橋脚工	3-7-2
7. 1. 1	橋台・橋脚工（1）	3-7-2
7. 1. 2	橋台・橋脚工（2）	3-7-6
8章 橋梁補修		3-8-1
8. 1	橋梁地覆補修工（撤去・復旧）	3-8-2
8. 2	支承取替工	3-8-4
8. 3	沓座拡幅工	3-8-7
8. 4	現場溶接鋼桁補強工	3-8-9
8. 5	表面被覆工（塗装工法）	3-8-10

9章 トンネル工	3-9-1
9. 1 NATM（発破・機械掘削工法（坑口工・非常駐車帯工含む））	3-9-2
9. 1. 1 適用	3-9-2
9. 1. 2 掘削・支保工	3-9-3
9. 1. 3 覆工コンクリート・防水工	3-9-7
9. 1. 4 インバート工	3-9-8
9. 1. 5 付帯設備工等	3-9-9
9. 1. 6 工専用仮設備	3-9-10

10章 共同溝工	3-10-1
10. 1 共同溝工（1）	3-10-2
10. 2 共同溝工（2）	3-10-4
10. 2. 1 適用	3-10-4
10. 2. 2 布掘工	3-10-4
10. 2. 3 掘削工	3-10-5
10. 2. 4 埋戻工	3-10-6
10. 2. 5 基礎砕石工	3-10-6
10. 2. 6 コンクリート工	3-10-7
10. 2. 7 型枠工	3-10-8
10. 2. 8 鉄筋工	3-10-8
10. 2. 9 足場工	3-10-9
10. 2. 10 支保工	3-10-9
10. 2. 11 伸縮継手工、カラー継手工	3-10-10
10. 2. 12 防水工	3-10-11
10. 2. 13 防水層保護工	3-10-12
10. 3 電線共同溝（C. C. BOX）工	3-10-13
10. 3. 1 適用	3-10-13
10. 3. 2 舗装版破碎積込	3-10-13
10. 3. 3 土工	3-10-13
10. 3. 4 基礎工	3-10-15
10. 3. 5 管路工	3-10-15
10. 3. 6 仮設工	3-10-17
10. 4 情報ボックス工	3-10-18
10. 4. 1 適用	3-10-18
10. 4. 2 舗装版破碎	3-10-18
10. 4. 3 土工	3-10-19
10. 4. 4 基礎工	3-10-20
10. 4. 5 管路材設置	3-10-20
10. 4. 6 ハンドホール設置	3-10-22
10. 4. 7 仮設工	3-10-22

第4編（公園編） **4**

1章 公園植栽工	4-1-1
1. 1 公園植栽工	4-1-2
1. 2 公園除草工	4-1-4

第1編 共通編

- 1章 基本事項
- 2章 土工
- 3章 発泡スチロールを用いた超軽量盛土工
- 4章 コンクリート工
- 5章 法覆工
- 6章 擁壁工
- 7章 函渠工
- 8章 地盤改良工
- 9章 基礎工
- 10章 構造物取壊し工
- 11章 仮設工
- 12章 構造物補修工

1 章 基 本 事 項

- 1.1 適用範囲
- 1.2 数量計算方法
- 1.3 構造物の数量から控除しないもの
- 1.4 構造物数量に加算しないもの
- 1.5 数量計算の単位及び数位
- 1.6 設計表示単位及び数位
- 1.7 図面表示単位
- 1.8 単位体積質量
- 1.9 数量の算出
- 1.10 様式（参考）
- 1.11 BIM/CIMによる数量算出方法

1章 基本事項

1.1 適用範囲

土木工事に係る工事数量の計算等にあたっては、本要領を適用する。

1.2 数量計算方法

数量の単位は、計量法によるものとする。

長さ・面積・断面積等の計算は数学公式によるほか、スケールアップ、プランメーター、平均面積（断面）法等により行うものとする。また、CAD ソフト等による算出結果について、適宜結果の確認をした上で適用できるものとする。

算式計算の乗除は、記載の順序によって行ない、四捨五入して位止めするものとする。

1. 数量の単位は、すべて計量法によるものとする。
2. 長さの計算
長さの計算は数学公式によるほか、スケールアップによることができる。
スケールアップによるときは、2回以上の実測値の平均値とする。
3. 面積の計算
 - (1) 面積の計算は数学公式によるほか、3斜誘致法、又はプランメーターによって算出する。
プランメーター等を使用するときは、3回以上測ったもののうち、正確と思われるもの3回の平均値とする。
 - (2) 面積計算で各法長が一定でないときは、両辺長を平均したものにその断面間の距離を乗ずる平均面積法により算出する。
 - (3) 上記(1)、(2)によることを原則とするが、CADソフトによる算出結果について、適宜結果の確認をしたうえで適用できるものとする。
4. 体積の計算
 - (1) 体積の計算は数学公式によるほか、両断面積の平均数量に距離を乗じる平均断面法により算出する。
 - (2) 上記(1)によることを原則とするが、CIM 試行においては、CAD ソフト等による算出結果について、適宜結果の確認をしたうえで適用できるものとする。
5. 構造物の計算に用いる角度は「分」までとし、円周率、法長、乗率、三角関数及び弧度は四捨五入して小数第3位とする。
6. 算式計算の乗除は、記載の順序によって行ない、分数は約分せず分子分母にその値を求めた後に除法を行なうものとし、四捨五入により位止めするものとする。

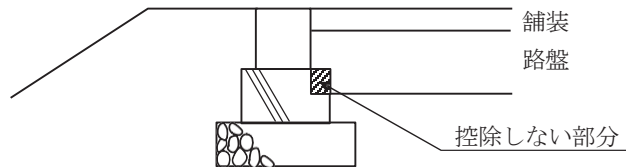
1.3 構造物の数量から控除しないもの

構造物中の鉄筋・水抜き穴等で、その容積又は面積が僅少なものは、構造物の数量から控除しなくてよいものとする。

次に掲げる種類の容積または面積は、原則として構造物の数量から控除しなくてよいこととする。

1. コンクリート中の鉄筋・鋼矢板・土留材等
2. コンクリート中の基礎杭頭
3. コンクリート中の支承座面の箱抜き
4. 床版コンクリート中の主桁上フランジ
5. 鋼材中のボルト孔及び隅欠き
6. コンクリート構造物の面取り及び水切
7. コンクリート構造物の伸縮継目の間隔及び止水板
8. コンクリート構造物内の内径 30 cm以下の管類、水抜き孔等
9. 基礎材（均しコン含む）中の径 30 cm以下の杭及び胴木
10. 法沿い縦排水工、地下排水工等の容積及びこれに類似のもの
11. コンクリート構造物中のモルタル注入孔及び埋込金具等の容積
12. 舗装工、床版工中の1箇所 1.0 m²未満の建造物
13. 盛土中で現地盤線以上の断面積が 1.0 m²未満の建造物
14. ガードレール、ガードパイプ等防護柵の支柱の箱抜き
15. 歩道舗装（及び路盤）に一部重複（食い込む）する境界ブロック等基礎コンクリート（及び碎石）については、舗装厚（及び路盤厚）全層に食い込むものを除き舗装（及び路盤）面積から控除しないものとする。

（参考図）例



16. その他面積又は体積が前項に示す値以下で全体数量に及ぼす影響が僅少なもの
ただし、現場打杭及び杭頭部の結合方式方法Aの場合のフォーチングコンクリートについては、控除する。
17. 上記1～16に準ずるものと判断されるもの

1.4 構造物の数量に加算しないもの

施工時において、発注者が不相当と認めて解体・除去を命じた構造物、材料の損失等については、構造物数量には加算しないものとする。

施工時に数量を算出する必要がある場合、次に掲げる内容については、構造物の数量に加算しないものとする。

1. 品質・形状等が不相当と発注者が認め、解体・除去を命じた構造物
2. 型枠の余裕面積
3. コンクリート・鉄筋等材料の損失量
4. 鉄筋の組立・据付に使用したタイクリップ等
5. 仮締切、支保、足場工等における仮設基礎コンクリート等
6. 上記1～5に準ずるものと判断されるもの

1.5 数量計算の単位及び数値

数量計算に用いる単位及び数値は、出来形管理値を参考に別途定めるものとする。

数量計算に用いる単位及び数値は表－1～3とし、数値以下の数値は、有効数値1位（有効数値2位を四捨五入）を数値とするものとする。

なお、表にないものは表－1に準ずるものとする。

表－1 数量計算の単位及び数値一覧表

計 算 書 名	種 別	単 位	数 値	摘 要
土工量	距 離	m	小数位以下1位止	2位四捨五入
	高	m	" 1 "	2 "
	幅	m	" 1 "	2 "
	断面積	m ²	" 1 "	2 "
	平均断面積	m ²	" 2 "	3 "
法面積	土	m ³	" 1 "	2 "
	距 離	m	小数位以下1位止	2位四捨五入
	法 長	m	" 1 "	2 "
	平均法長	m	" 2 "	3 "
	面積積	m ²	" 1 "	2 "
コンクリートブロック (石)積(張) 面積	距 離	m	小数位以下1位止	2位四捨五入
	法 長	m	" 1 "	2 "
	平均法長	m ²	" 2 "	3 "
	面積積	m ²	" 1 "	2 "
コンクリート・ アスファルト 体積	幅	m	小数位以下2位止	3位四捨五入
	高	m	" 2 "	3 "
	長	m	" 2 "	3 "
	体積	m ³	" 1 "	2 "
型枠面積	幅	m	小数位以下2位止	3位四捨五入
	高	m	" 2 "	3 "
	長	m	" 2 "	3 "
	面積積	m ²	" 1 "	2 "
鉄筋質量	φ	mm	整 数	
	単 位 質 量	kg/m	小数位以下3位止	1本当り質量は小数2位止
	質 量	kg	有効数字3桁 整数位止	四捨五入 1位四捨五入
足場・支保	幅	m	小数位以下1位止	2位四捨五入
	高	m	" 1 "	2 "
	距 離	m	" 1 "	2 "
	断面体積	掛m ² 空m ³	整数位止	1位四捨五入
粗朶沈床等面積	幅	m	小数位以下1位止	2位四捨五入
	長	m	" 1 "	2 "
	面積積	m ²	" 1 "	2 "
舗装面積	幅	m	小数位以下2位止	3位四捨五入
	距 離	m	" 1 "	2 "
	面積積	m ²	" 1 "	2 "
区画線	延 長	m	小数位以下2位止	3位四捨五入
	長	m	小数位以下1位止	2位四捨五入
トンネル断面積	幅	m	小数位以下2位止	3位四捨五入
	高	m	" 2 "	3 "
	長	m	" 2 "	3 "
	断面積	m ²	" 1 "	2 "
鋼材質量	幅	m	小数位以下3位止	4位四捨五入
	高	m	" 3 "	4 "
	長	m	" 3 "	4 "
	質 量	kg	整数位止	但し鉄筋はcm止め(四捨五入) とする 1位四捨五入
ボルト質量	単 位 質 量	g/本	整数位止	1位四捨五入
	本 数	本	整 数	
	質 量	kg	整数位止	1位四捨五入
塗装面積	幅	m	小数位以下3位止	4位四捨五入
	高	m	" 3 "	4 "
	長	m	" 3 "	4 "
	面積積	m ²	" 1 "	2 "

表－2 鋼板の質量

計算順序	計算方法	結果のけた数
基本質量 kg/mm/m ²	7.85 (厚さ/mm、 面積/m ² の質量)	
単位質量 kg/m ²	基本質量 (kg/mm/m ²) ×板の厚さ (mm)	有効数字4けたの数値に丸める。
面積 m ²	幅 (m) ×長さ (m)	有効数字4けたの数値に丸める。
1枚の質量 kg	単位質量 (kg) ×面積 (m ²)	有効数字3けたの数値に丸める。 ただし、100～999kgは小数第1位 1,000kgをこえるものはkgの整数値に 丸める。

表－3 平鋼の質量

計算順序	計算方法	結果のけた数
基本質量 kg/cm ² /m	0.785 (断面積1cm ² 長さ1m の質量)	
単位質量 kg/m	基本質量 (kg/cm ² /m) ×断面積	有効数字3けたの数値に丸める。
断面積 cm ²	幅 (mm) ×厚さ (mm) ×1/100	有効数字4けたの数値に丸める。
1枚の質量 kg	単位質量 (kg/m) ×長さ (m)	有効数字3けたの数値に丸める。た だし、100～999kgは小数第1位1,000kg をこえるものはkgの整数値に丸める。

1.6 設計表示単位及び数値

1. 設計表示単位及び数値

設計表示単位数量は、別表－1に定める数値未満は切り捨てるものとする。

- (1) 設計表示単位は、検収区分ごとに別表－1に定める単位により算出する。
- (2) 設計数量が設計表示数値に満たない場合及び、工事規模、工事内容等により、設計表示数値が不
適当と判断される場合は(小規模工事等)有効数値第1位の数量を設計表示数値とする。
- (3) 別表－1以外の項目について、設計表示単位及び数値を定める必要が生じたときは工事規模、工
事内容等を勘案して適正に定めるものとする。
- (4) 設計表示単位及び数値の適用は各細別毎を原則とし、工種・種別は1式を原則とする。

【別表-1】

	種 別	細 別	設計表示 単位	数値	備 考
土工	掘削工	掘削	m ³	100	ただし1,000m ³ 未満及び岩の場合は10m ³
土工		掘削(砂防)	m ³	100	ただし1,000m ³ 未満及び岩の場合は10m ³
土工		河床等掘削	m ³	100	ただし1,000m ³ 未満の場合は10m ³
土工		掘削(光ケーブル配管)	m ³	100	ただし1,000m ³ 未満の場合は10m ³
土工		整地	m ³	100	ただし1,000m ³ 未満の場合は10m ³
土工		押土(ルーズ)	m ³	100	ただし1,000m ³ 未満の場合は10m ³
土工		積込(ルーズ)	m ³	100	ただし1,000m ³ 未満の場合は10m ³
土工		積込(ルーズ)砂防	m ³	100	ただし1,000m ³ 未満の場合は10m ³
土工		土砂等運搬	m ³	10	
土工		土砂等運搬(砂防)	m ³	10	
土工	掘削工(ICT)	掘削(ICT)	m ³	100	ただし1,000m ³ 未満及び岩の場合は10m ³
土工		掘削(砂防)(ICT)	m ³	100	ただし1,000m ³ 未満及び岩の場合は10m ³
土工		河床等掘削(ICT)	m ³	100	ただし1,000m ³ 未満の場合は10m ³
土工	(路体・路床)盛土工	路体(築堤)盛土	m ³	100	ただし1,000m ³ 未満の場合は10m ³
土工		路床盛土	m ³	100	ただし1,000m ³ 未満の場合は10m ³
土工		整地	m ³	100	ただし1,000m ³ 未満の場合は10m ³
土工		押土(ルーズ)	m ³	100	ただし1,000m ³ 未満の場合は10m ³
土工		積込(ルーズ)	m ³	100	ただし1,000m ³ 未満の場合は10m ³
土工		積込(ルーズ)砂防	m ³	100	ただし1,000m ³ 未満の場合は10m ³
土工		土砂等運搬	m ³	10	
土工		土砂等運搬(砂防)	m ³	10	
土工	(路体・路床)盛土工(ICT)	路体(築堤)盛土(ICT)	m ³	100	ただし1,000m ³ 未満の場合は10m ³
土工		路床盛土(ICT)	m ³	100	ただし1,000m ³ 未満の場合は10m ³
土工		土材料	m ³	100	ただし1,000m ³ 未満の場合は10m ³
土工	法面整形工	法面整形	m ³	10	
土工	法面整形工(ICT)	法面整形(ICT)	m ³	10	
土工	盛土補強工	安定シート・ネット	m ²	1	
土工		ジオテキスタイル補強土壁	m ²	1	
土工	残土処理工	整地	m ³	100	ただし1,000m ³ 未満の場合は10m ³
土工		土砂等運搬	m ³	10	
土工		残土等処分	m ³	10	
土工	作業土工	床掘り	m ³	100	ただし1,000m ³ 未満及び岩の場合は10m ³
土工		埋戻し	m ³	100	ただし1,000m ³ 未満の場合は10m ³ ,岩類は10m ³
土工		基面整正	m ²	10	
土工	作業土工(ICT)	床掘り(ICT)	m ³	100	ただし1,000m ³ 未満及び岩の場合は10m ³
土工	堤防天端工	天端敷砂利	m ³	10	
共通の工種	矢板工	鋼矢板	枚	1	
共通の工種		可とう鋼矢板	枚	1	
共通の工種		軽量鋼矢板	枚	1	
共通の工種		広幅鋼矢板	枚	1	
共通の工種		タイロッド	組	1	
共通の工種		腹起し	t	0.1	
共通の工種		控え版	m	1	
共通の工種		中詰砂	m ³	10	ただし100m ³ 未満の場合は1m ³
共通の工種	法枠工	法枠(現場打,プレキャスト,吹付)	m ³	1	
共通の工種	吹付工	吹付(モルタル,コンクリート)	m ³	1	
共通の工種	植生工	種子散布	m ²	10	

	種 別	細 別	設計表示 単位	数値	備 考
共通の工種		芝(各種)	m ²	10	
共通の工種		客土吹付	m ³	10	
共通の工種		植生基材吹付	m ³	10	
共通の工種		植生マット	m ²	10	
共通の工種		植生シート	m ²	10	
共通の工種		植生筋	m ³	10	
共通の工種		植生穴	m ²	10	
共通の工種		養生(散水養生)	m ²	10	
共通の工種	かご工	じゃかご・ふとんかご・かご枠	m	1	
共通の工種		止杭	本	1	
共通の工種		かごマット(スロープ型)	m ²	1	
共通の工種		かごマット(多段横型)	m ²	1	
共通の工種	補強土壁工	補強土壁基礎	m	1	
共通の工種		帯鋼補強土壁・アンカー補強土壁・ ジオテキスタイル補強土壁	m ²	1	
共通の工種		補強盛土	m ³	1	
共通の工種	軽量盛土工	軽量盛土	m ³	1	
共通の工種		コンクリート床版	m ²	1	
共通の工種		基礎コンクリート	m	1	
共通の工種		壁体工	m ²	1	
共通の工種		裏込碎石	m ³	1	
共通の工種	吸出し防止工	吸出し防止材	m ²	10	ただし100m ² 未満の場合は1m ²
共通の工種	泥水処理工	泥水処理	m ²	10	
共通の工種	仮水路工	フィルター材敷設	m ²	1	
共通の工種	場所打擁壁工	処分費	m ²	1	
共通の工種	仮橋・仮棧橋工	積込(コンクリート殻)	m ³	1	
共通の工種	骨材再生工	骨材再生	m ³	1	
共通の工種	土留・仮締切工	ボーリングマシン移設(アンカー)	回	1	
共通の工種	土留・仮締切工	アンカー工材料費	式	1	
共通の工種	土留・仮締切工	削孔(アンカー)	m	1	
共通の工種	土留・仮締切工	グラウト注入(アンカー)	m ³	1	
共通の工種	アンカー工(プレキャストコンクリート板)	P Cコンクリート板据付	枚	1	
共通の工種	アンカー工(プレキャストコンクリート板)	ジョイント処理	箇所	1	
基礎工	既製杭工	既製コンクリート杭	本	1	ただし1本当りの場合は1m
基礎工		鋼管杭	本	1	ただし1本当りの場合は0.5m
基礎工		H鋼杭	本	1	ただし1本当りの場合は0.5m
基礎工		掘削土処理	m ³	10	
基礎工	場所打杭工	場所打杭	本	1	ただし1本当りの場合は0.1m
基礎工		掘削土処理	m ³	10	
基礎工	合成杭工	合成杭	本	1	ただし1本当りの場合は0.1m
基礎工		掘削土処理	m ³	10	
基礎工	ニューマチックケーソン基礎工	ニューマチックケーソン設備	式	1	
基礎工		刃口金物据付	基	1	
基礎工		沈下掘削	m ³	10	
基礎工		沈下促進	t	0.1	
基礎工	ケーソン本体コンクリート	ニューマチックケーソン設備	m ³	1	
基礎工		底スラブコンクリート	m ³	1	
基礎工		中埋コンクリート	m ³	1	
基礎工		ブローパイプバルブ調整	基	1	

	種 別	細 別	設計表示 単位	數位	備 考
基礎工		中詰充填	m ³	100	ただし1,000m ³ 未満の場合は10m ³
基礎工		砂セントル	m ³	10	ただし100m ³ 未満の場合は1m ³
基礎工		天端コンクリート用型枠・支保	m ³	10	
基礎工		足場材設置・撤去	式	1	
基礎工		止水壁取壊し	m ³	1	
基礎工	深礎工・シャフト工	巻立コンクリート	m ³	1	
基礎工		掘削土留	本	1	
基礎工		グラウト注入	m ³	1	
基礎工	鋼管井筒基礎工	鋼管矢板	本	1	
基礎工		井筒内掘削	m ³	10	
基礎工		継手処理	本	1	
基礎工		鋼管内掘削	m ³	10	
基礎工		中詰コンクリート	m ³	1	
基礎工		敷砂	m ³	10	ただし100m ³ 未満の場合は1m ³
基礎工		底版コンクリート	m ³	1	
基礎工		杭切断	本	1	
基礎工		鋼管矢板支保	t	0.1	
基礎工		間詰コンクリート	m ³	1	
基礎工		間詰コンクリート撤去	m ³	1	
基礎工		頂版結合（プレートブラケット）	t	0.1	
基礎工		頂版結合（鉄筋スタッド）	段	1	
基礎工		詰杭	m	1	
石・ブロック積(張)	石・ブロック積(張)工	石積(張)・コンクリートブロック基礎	m	1	
石・ブロック積(張)		各種石・ブロック積(張)	m ³	1	
石・ブロック積(張)		間知ブロック張	m ³	1	
石・ブロック積(張)		目地板	m ³	1	
石・ブロック積(張)		ブロック植栽	本	1	
石・ブロック積(張)		天端コンクリート	m ³	1	
石・ブロック積(張)		基礎碎石（基礎材）	m ³	10	ただし100m ³ 未満の場合は1m ³
石・ブロック積(張)		現場打小口止コンクリート	m ³	1	
石・ブロック積(張)		プレキャスト小口止ブロック	m	0.1	
石・ブロック積(張)		現場打横帯（隔壁）コンクリート	m ³	1	
石・ブロック積(張)		プレキャスト横帯（隔壁）ブロック	m	0.1	
石・ブロック積(張)		プレキャスト巻止ブロック	m	0.1	
石・ブロック積(張)		養生費	m ³	1	
舗装工	舗装準備工	不陸整正	m ³	10	ただし1,000m ³ 未満の場合は1m ³
舗装工		調整コンクリート	m ³	10	ただし1,000m ³ 未満の場合は1m ³
舗装工	舗装準備工（ICT）	不陸整正（ICT）	m ³	10	ただし1,000m ³ 未満の場合は1m ³
舗装工	橋面防水工	橋面防水	m ³	10	ただし1,000m ³ 未満の場合は1m ³
舗装工	舗装工	下層路盤（車道・路肩部）	m ³	10	ただし1,000m ³ 未満の場合は1m ³
舗装工		下層路盤（歩道部）	m ³	10	ただし1,000m ³ 未満の場合は1m ³
舗装工		上層路盤（車道・路肩部）	m ³	10	ただし1,000m ³ 未満の場合は1m ³
舗装工		上層路盤（歩道部）	m ³	10	ただし1,000m ³ 未満の場合は1m ³
舗装工		路盤	m ³	10	ただし1,000m ³ 未満の場合は1m ³
舗装工		フィルター層	m ³	10	ただし1,000m ³ 未満の場合は1m ³
舗装工		基層（車道・路肩部）	m ³	10	ただし1,000m ³ 未満の場合は1m ³
舗装工		基層（歩道部）	m ³	10	ただし1,000m ³ 未満の場合は1m ³

	種 別	細 別	設計表示 単位	數位	備 考
舗装工		中間層（車道・路肩部）	m ²	10	ただし1,000m ² 未満の場合は1m ²
舗装工		中間層（歩道部）	m ²	10	ただし1,000m ² 未満の場合は1m ²
舗装工		表層（車道・路肩部）	m ²	10	ただし1,000m ² 未満の場合は1m ²
舗装工		表層（歩道部）	m ²	10	ただし1,000m ² 未満の場合は1m ²
舗装工		排水性舗装・表層（車道・路肩部）	m ²	10	ただし1,000m ² 未満の場合は1m ²
舗装工		セメントミルク浸透	m ²	10	ただし1,000m ² 未満の場合は1m ²
舗装工		アスファルト中間層	m ²	10	ただし1,000m ² 未満の場合は1m ²
舗装工		コンクリート舗装	m ²	10	ただし1,000m ² 未満の場合は1m ²
舗装工		連続鉄筋コンクリート舗装	m ²	10	ただし1,000m ² 未満の場合は1m ²
舗装工		縦目地	m	1	
舗装工		横目地	m	1	
舗装工		目地切り・清掃	m	1	
舗装工		薄層カラー舗装	m ²	10	ただし1,000m ² 未満の場合は1m ²
舗装工	舗装工（ICT）	下層路盤（車道・路肩部）（ICT）	m ²	10	ただし1,000m ² 未満の場合は1m ²
舗装工		上層路盤（車道・路肩部）（ICT）	m ²	10	ただし1,000m ² 未満の場合は1m ²
舗装工		インターロッキングブロック舗装	m ²	10	ただし1,000m ² 未満の場合は1m ²
舗装工		特殊ブロック舗装	m ²	10	ただし1,000m ² 未満の場合は1m ²
舗装工	踏掛版工	踏掛版	m ³	1	
舗装工	区画線工	区画線	m	10	ただし100m未満の場合は1m
舗装工		区画線消去	m	1	
地盤改良工	路床安定処理工	安定処理	m ²	10	ただし1,000m ² 未満の場合は1m ²
地盤改良工	自走式土質改良工	土質改良	m ³	100	ただし1,000m ³ 未満の場合は10m ³
地盤改良工	表層安定処理	サンドマット	m ³	10	
地盤改良工		安定シート・ネット	m ²	10	
地盤改良工		表層混合処理	m ²	10	
地盤改良工		置換	m ³	100	ただし1,000m ³ 未満の場合は10m ³
地盤改良工	置換工	置換	m ³	100	ただし1,000m ³ 未満の場合は10m ³
地盤改良工	サンドマット工	サンドマット	m ³	10	
地盤改良工	パイルネット工	既製コンクリート杭	本	1	
地盤改良工		木杭	本	1	
地盤改良工		連続鉄筋	t	0.1	ただし1t未満の場合は0.01t
地盤改良工		安定シート	m ²	10	
地盤改良工	バーチカルドレーン工	サンドドレーン	本	1	
地盤改良工		PVD（プレファブリケイティッド バーチカルドレーン）	本	1	
地盤改良工	締め改良工	サンドコンパクションパイル	本	1	
地盤改良工	固結工	粉体噴射攪拌	本	1	
地盤改良工		粉体噴射攪拌（先掘・移設・軸間 変更）	式	1	
地盤改良工		高圧噴射攪拌	本	1	
地盤改良工		スラリー攪拌	本	1	
地盤改良工		中層混合処理	m ³	1	
地盤改良工		薬液注入	本	1	
地盤改良工（ICT）	表層安定処理工	安定処理（ICT）	m ²	1	
地盤改良工（ICT）	固結工	スラリー攪拌（ICT）	本	1	
地盤改良工（ICT）		中層混合処理（ICT）	m ³	1	
構造物撤去工	構造物取壊し工	コンクリート構造物取壊し	m ³	1	
構造物撤去工		舗装版切断	m	10	ただし100m未満の場合は1m
構造物撤去工		舗装版破砕	m ²	10	ただし100m ² 未満の場合は1m ²

	種 別	細 別	設計表示 単位	数値	備 考
構造物撤去工		石積取壊し	m ²	10	ただし100m ² 未満の場合は1m ²
構造物撤去工		コンクリートはつり	m ²	1	ただし10m ² 未満の場合は0.1m ²
構造物撤去工		吹付法面取壊し	m ²	10	ただし100m ² 未満の場合は1m ²
構造物撤去工		鋼材切断	箇所	1	
構造物撤去工		鋼材切断	m	1	
構造物撤去工		鋼矢板引抜	枚	1	
構造物撤去工		H鋼杭引抜	本	1	
構造物撤去工		広幅鋼矢板引抜き	枚	1	
構造物撤去工		コンクリートブロック撤去	m ²	10	ただし100m ² 未満の場合は1m ²
構造物撤去工		覆工板設置・撤去	m ²	10	ただし100m ² 未満の場合は1m ²
構造物撤去工		根固めブロック撤去	個	1	
構造物撤去工		殻運搬	m ³	1	
構造物撤去工		殻処分	m ³	1	
構造物撤去工		現場発生品運搬	回	1	
構造物撤去工	道路施設撤去工	側溝・街渠撤去	m	1	
構造物撤去工		集水柵・マンホール撤去	基	1	
構造物撤去工		蓋版撤去	枚	1	
構造物撤去工		防護・防止柵撤去	m	1	
構造物撤去工		視線誘導標撤去	本	1	
構造物撤去工		境界杭撤去	本	1	
構造物撤去工		道路鋸撤去	個	1	
構造物撤去工		車線分離標撤去	本	1	
構造物撤去工		境界鋸撤去	枚	1	
構造物撤去工		距離標撤去	本	1	
構造物撤去工		横断歩道橋側板(裾隠・目隠)撤去	m ²	1	
構造物撤去工		遮光フェンス撤去	m	1	
構造物撤去工		標識撤去	基	1	
構造物撤去工		境界ブロック撤去	m	1	
構造物撤去工		ケーブル配管撤去	m	1	
構造物撤去工		照明柱撤去	基	1	
構造物撤去工	かご撤去工	じゃかご撤去	m	1	
構造物撤去工		ふとんかご撤去	m	1	
構造物撤去工	落石雪害防止撤去工	落石防護柵撤去	m	1	
構造物撤去工		落石防止網(繊維網)撤去	m ²	1	
構造物撤去工		コンクリート平板ブロック撤去	m ²	1	
構造物撤去工		ノンスリップ撤去	m	1	
構造物撤去工	冬季安全施設撤去工	吹溜式防雪柵撤去	m	1	
構造物撤去工		吹払式防雪柵撤去	m	1	
構造物撤去工		スノーボール撤去	本	1	
構造物撤去工	旧橋撤去工	鋼製高欄撤去	m	1	
構造物撤去工		舗装版・床版破碎及び撤去	m ³	1	
構造物撤去工		桁材撤去	t	1	
構造物撤去工	構造物取壊し工	コンクリート表面処理	m ²	1	
仮設工	仮設工	覆工板・敷鉄板	m ²	1	
仮設工	仮設工	覆工板受桁	t	1	
仮設工		鋼矢板	枚	1	
仮設工		H鋼杭	本	1	

	種 別	細 別	設計表示 単位	数値	備 考
仮設工		アンカー	本	1	
仮設工		タイロッド・腹起し	t	0.1	数量契約の場合は0.1t
仮設工		切梁・腹起し	t	0.1	数量契約の場合は0.1t
仮設工		横矢板	m ²	1	
仮設工	水替工	ポンプ排水	日	1	
仮設工	水替工	水替とい	m	1	
仮設工	地下水低下工	ウエルポイント	日	1	
仮設工		ディープウエル	日	1	
仮設工	連続地中壁工	プラント設置撤去	式	1	
仮設工	汚濁防止工	汚濁防止フェンス	m	1	
仮設工	汚濁防止工	濁水処理設備	箇所	1	
仮設工	防護施設工	発破防護柵	m ²	10	
仮設工		基礎ブロック（立入防止柵）	個	1	
仮設工		金網（フェンス）・支柱（立入防 止柵）	m	1	
仮設工	防護施設工	仮囲い	m	1	
仮設工	土のう工	大型土のう	袋	1	
仮設工	足場工	手摺先行型枠組足場	掛m ²	10	
仮設工	土留・仮締切工	盛替梁	箇所	1	
仮設工	土留・仮締切工	アンカー工材加工・組立・挿入・ 緊張・定着・頭部処理	本	1	
仮設工	土留・仮締切工	軽量鋼矢板（電線共同溝）	式	1	
仮設工	土留・仮締切工	溝掘り	m ³	1	
仮設工	土留・仮締切工	泥土処理	m ³	1	
仮設工	砂防仮締切工	土砂締切	m ²	100	ただし、1,000m ² 未満の場合は10m ²
仮設工	砂防仮締切工	大型土のう締切	袋	1	
仮設工	砂防仮締切工	コンクリート締切	m ²	1	
仮設工	仮橋・仮栈橋工	橋脚	t	1	
仮設工	仮橋・仮栈橋工	仮設高欄	m	1	
仮設工	仮橋・仮栈橋工	仮橋上部	t	0.1	数量契約の場合は0.1t
仮設工	仮橋・仮栈橋工	仮橋コンクリート基礎	箇所	1	
仮設工	仮橋・仮栈橋工	高力ボルト	kg	1	
仮設工	仮橋・仮栈橋工	防眩材	基	1	
仮設工	掘削工	転石破砕	m ³	1	
仮設工	作業土工	掘削補助機械搬入搬出	回	1	
仮設工	作業土工	人力運搬	m ³	1	
仮設工	作業ヤード整備工	ヤード造成	m ²	1	
仮設工	工事用道路工	工事用道路補修	式	1	
仮設工	工事用道路工	仮設舗装	m ²	1	
仮設工	工事用道路工	仮設アスカーブ	m	1	
仮設工	工事用道路工	土のう積	m ²	1	
仮設工	法面吹付工	仮設用モルタル吹付	m ²	1	
仮設工	仮水路工	暗渠排水管	m	1	
仮設工	防塵対策工	散水	式	1	
仮設工	防塵対策工	タイヤ洗浄装置	式	1	
仮設工	防塵対策工	路面清掃	式	1	
仮設工	電力設備工	配電設備	m	1	
仮設工	電力設備工	受電設備	箇所	1	

	種 別	細 別	設計表示 単位	数値	備 考
仮設工	トンネル仮設備工	トンネル用水設備	箇所	1	
仮設工	トンネル仮設備工	トンネル仮設備保守	箇所	0.1	
仮設工	トンネル仮設備工	トンネル充電設備	日	1	
仮設工	トンネル仮設備工	吹付プラント組立解体	基	1	
仮設工	トンネル仮設備工	スライドセントル組立解体	基	1	
仮設工	トンネル仮設備工	防水作業台車組立解体	基	1	
仮設工	コンクリート製造設備工	コンクリートプラント設備	基	1	
仮設工	コンクリート製造設備工	ケーブルクレーン設備	対	1	
仮設工	除雪工	現場内除雪（機械）	時間	1	
仮設工	除雪工	現場内除雪（人力）	人日	1	
仮設工	除雪工	仮囲い屋根部	m ²	1	
仮設工	雪寒施設工	雪寒仮囲い	m ²	1	
仮設工	雪寒施設工	ウェザーシェルター	基	1	
構造物補修工	ひび割れ補修工	充てん工法	構造物	1	
構造物補修工		低圧注入工法	構造物	1	
構造物補修工	断面修復工	左官工法	構造物	1	
コンクリート構造物		基礎材	m ²	10	ただし100m ² 未満の場合は1m ²
コンクリート構造物		均しコンクリート	m ²	10	ただし100m ² 未満の場合は1m ²
コンクリート構造物		コンクリート	m ³	1	
コンクリート構造物		二次コンクリート	m ³	1	
コンクリート構造物		鉄筋	t	0.01	
コンクリート構造物		目地材	m ²	1	
コンクリート構造物		止水板	m	1	
コンクリート構造物		型枠	m ²	10	ただし100m ² 未満の場合は1m ²
コンクリート構造物		足場	掛m ²	10	
コンクリート構造物		支保	空m ³	10	
コンクリート構造物		植石張り	m ²	1	
コンクリート構造物		水抜パイプ	m	1	
コンクリート構造物		スリッパー	箇所	1	
コンクリート構造物		スリッパー	組	1	
コンクリート構造物		防水モルタル	m ²	1	
コンクリート構造物		アンカーボルト	本	1	
コンクリート構造物		有孔管	m	1	
コンクリート構造物		可撓継手	箇所	1	
コンクリート構造物	橋台躯体工(構造物単位)	逆T式橋台	m ³	1	
コンクリート構造物	橋脚躯体工(構造物単位)	T型橋脚	m ³	1	
コンクリート構造物	橋脚躯体工(構造物単位)	壁式橋脚	m ³	1	
コンクリート構造物	場所打擁壁工(構造物単位)	逆T型擁壁	m ³	1	
コンクリート構造物	場所打擁壁工(構造物単位)	もたれ式擁壁	m ³	1	
コンクリート構造物	場所打擁壁工(構造物単位)	L型擁壁	m ³	1	
コンクリート構造物	場所打擁壁工(構造物単位)	重力式擁壁	m ³	1	
コンクリート構造物	場所打擁壁工(構造物単位)	小型擁壁	m ³	1	
コンクリート構造物	羽口工	連節ブロック張(コンクリート)	m ³	1	
コンクリート構造物	暗渠工	プレキャストボックス	m	1	
構造物	带状構造物(小規模)工		m	1	各種ブロック(既製品共)H=2.0m未満の擁壁類
構造物	带状構造物(大規模)工		m	0.1	H=2.0m以上の擁壁類
構造物	排水構造物工		m	1	ただし径1m以上の管渠類の場合は0.1m

	種 別	細 別	設計表示 単位	数値	備 考
構造物	排水構造物工	現場打水路	m	1	
構造物	排水構造物工	縦排水・小段排水	m	1	
構造物	場所打函渠工(構造物単位)	函渠	m ³	1	
構造物	函渠工(大型ボックスカルパ ート工)	プレキャストボックス	m	0.1	
構造物	函渠工(大型ボックスカルパ ート工)	止水シート	m	1	
構造物	排水性舗装用路肩排水工	透水性樹脂コンクリート	m ³	1	
構造物	橋脚架設工	橋脚架設	t	0.1	
工場製作工	製作工	製作加工	t	0.1	ただし1t未満の場合は0.01t
工場製作工		ボルト・ナット	組	1	
工場製作工		スタッドジベル	本	1	
工場製作工		バックアップ	m ³	0.1	
工場製作工		充填シール	m ³	0.1	
工場製作工		アンカーボルト	組	1	
工場製作工	鑄造費	金属支承	個	1	
工場製作工		大型ゴム支承	個	1	
工場製作工		排水樹	個	1	
工場製作工		橋名板	枚	1	
工場製作工		橋歴板	枚	1	
工場製作工	工場塗装工	前処理	m ²	10	ただし100m ² 未満の場合は1m ²
工場製作工		塗装(下・中・上塗)	m ²	10	ただし100m ² 未満の場合は1m ²
工場製作工		メッキ	t	0.1	
工場製品輸送工	輸送工	輸送	t	0.1	ただし1t未満の場合は0.01t
工場製品輸送工	輸送工	現場取卸(P C桁)	本	1	
工場製品輸送工		工場取卸(鋼桁・鋼管杭)	t	0.1	
工場製品輸送工		小運搬	t	0.1	ただし1t未満の場合は0.01t
付属施設	縁石工	歩車道境界ブロック	m	1	
付属施設		地先境界ブロック	m	1	
付属施設		植樹ブロック	m	1	
付属施設	緑化ブロック工	養生費	m ²	1	
付属施設		アスカープ	m	10	
付属施設	集水樹・街渠樹・マンホール工	集水樹	箇所	1	(プレキャスト含む)
付属施設		街渠樹	箇所	1	(プレキャスト含む)
付属施設		マンホール	箇所	1	
付属施設		蓋	枚	1	
付属施設	路側防護柵工	ガードレール	m	1	
付属施設		ガードパイプ	m	1	
付属施設		ガードケーブル	m	1	
付属施設		基礎ブロック(立入防止柵)	個	1	
付属施設		金網(フェンス)・支柱(立入防 止柵)	m	1	
付属施設		転落(横断)防止柵	m	1	
付属施設		車止めポスト	本	1	
付属施設	ワイヤーロープ防護柵工	端末基礎・端末金具	箇所	1	
付属施設		支柱	本	1	
付属施設		ワイヤーロープ	m	1	

	種 別	細 別	設計表示 単位	数 位	備 考
付属施設		ターンバックル	箇所	1	
付属施設		橋梁部基礎・支柱	箇所	1	
付属施設	階段工	現場打階段	m ²	1	
付属施設		プレキャスト階段	m ²	1	
付属施設	境界工	境界杭	本	1	
付属施設		境界鉋	枚	1	
付属施設		境界(法留)壁	m	1	
付属施設	落石防護柵工	ロープ・金網	m	1	
付属施設		支柱	本	1	
付属施設		ステーロープ	本	1	
付属施設	防雪柵工	防雪柵	m	1	
付属施設	雪崩予防柵工	雪崩予防柵基礎	基	1	
付属施設		雪崩予防柵	基	1	
付属施設		雪崩予防柵アンカー	本	1	
付属施設		繊維網	m ²	10	ただし100m ² 未満の場合は1m ²
付属施設	遮音壁基礎工	支柱アンカーボルト	本	1	
付属施設	遮音壁本体工	遮音壁	m	1	
付属施設		外装板	m ²	1	
付属施設	ケーブル配管工	ケーブル配管	m	1	
付属施設		ハンドホール	箇所	1	
付属施設	道路付属物工	視線誘導標	本	1	
付属施設		車線分離標	本	1	
付属施設		距離標	本	1	
付属施設		道路鉋	個	1	
付属施設		アンカーボルト	本	1	
付属施設	照明工	照明柱基礎	基	1	
付属施設		照明柱	基	1	
付属施設	銘板工	銘板	枚	1	
付属施設		表示板	枚	1	
付属施設	小型標識工	標識柱	基	1	
付属施設		標識板	枚	1	
付属施設	大型標識工	標識基礎	基	1	
付属施設		片持標識柱	基	1	
付属施設		門型標識柱	基	1	
付属施設		標識板	枚	1	
付属施設		着雪防止板	枚	1	
付属施設	道路植栽工	植樹帯盛土	m ³	100	ただし1,000m ³ 未満の場合は10m ³
付属施設		植樹	本	1	
付属施設		地被類植付	m ²	1	
付属施設		樹名板	枚	1	
付属施設	アンカー工	アンカー	本	1	
付属施設		アンカー(プレキャストコンクリート板)	本	1	
付属施設		アンカー足場	空m ³	10	
付属施設		鉄筋挿入	本	1	
付属施設	点検施設工	梯子	本	1	
付属施設		ステップ	本	1	
付属施設		蓋	枚	1	

	種 別	細 別	設計表示 単位	数値	備 考
付属施設	グラウトホール工	グラウトホール	組	1	
付属施設	観測施設工	量水標	箇所	1	
付属施設		水位計	箇所	1	
付属施設		流量計	箇所	1	
付属施設	燃料貯油槽工	充填砂	m ³	10	
付属施設	情報案内施設工	スクリーン	個	1	
付属施設	情報案内施設工	案内板	箇所	1	
河川構造物	土台基礎工	土台	m	1	
河川構造物	笠コンクリート工	笠コンクリート	m	1	
河川構造物		笠コンクリートブロック	m	1	
河川構造物	護岸付属物工	横帯（隔壁）コンクリート	m	0.1	
河川構造物		小口止	m	0.1	
河川構造物		小口止矢板	枚	1	
河川構造物		縦帯コンクリート	m	1	
河川構造物		巻止コンクリート	m	1	
河川構造物		平張コンクリート	m ²	1	
河川構造物	多自然型護岸工	木杭	本	1	
河川構造物		巨石張（積）	m ²	1	
河川構造物		巨石据付	m ²	1	
河川構造物		巨石採取	個	1	
河川構造物		巨石運搬	式	1	
河川構造物		雑割石張	m ²	1	
河川構造物		かごマット	m ²	1	
河川構造物		ブロックマット	m ²	1	
河川構造物		杭柵	m	1	
河川構造物		連柴柵	m	1	
河川構造物		粗朶法覆	m ²	1	
河川構造物		玉石粗朶	m ²	1	
河川構造物		栗石粗朶	m ²	1	
河川構造物	覆土工	覆土	m ³	100	ただし1,000m ³ 未満の場合は10m ³
河川構造物	間詰工	間詰コンクリート	m ²	1	
河川構造物		間詰石	m ³	1	
河川構造物	沈床工	沈床	m ²	1	
		粗朶単床			
河川構造物		粗朶柵	m	1	
河川構造物	捨石工	捨石	m ³	1	
河川構造物		表面均し	m ²	10	
河川構造物	元付工	元付	箇所	1	
河川構造物	牛・枠工	牛	組	1	
河川構造物		枠	組	1	
河川構造物	杭出し水制工	杭出し水制	基	1	
河川構造物	基礎工	現場打基礎	m	1	
河川構造物		プレキャスト基礎	m	1	
河川構造物	基礎工	コンクリート生産・運搬・クレーン打設	m ³	1	
河川構造物	根固めブロック工	根固めブロック製作	個	1	
河川構造物		根固めブロック据付	個	1	
河川構造物		消波根固めブロック仮置	個	1	

	種 別	細 別	設計表示 単位	數位	備 考
河川構造物		消波根固めブロック運搬	個	1	
河川構造物		袋詰め玉石	袋	1	
河川構造物	ブロック床版工	場所打ブロック	m ²	1	
河川構造物	函渠工	P C 函渠	m	0.1	
河川構造物		可撓継手	箇所	1	
河川構造物		取替式止水板	箇所	1	
河川構造物		函渠接続	箇所	1	
河川構造物	側壁工	裏込石	m ³	1	
河川構造物	コンクリートブロック工(コンクリートブロック積)	遮水シート	m ²	1	
河川構造物	羽口工	連節ブロック水中吊落し	m ²	1	
河川構造物	植生工	被覆シート張	m ²	1	
砂防	コンクリート・鋼製堰堤本体・副堤工	堤冠コンクリート	m ³	1	
砂防		水抜暗渠	m	0.1	
砂防		鋼製枠	t	0.1	
砂防		枠内中詰	m ³	1	
砂防		足場	m	1	
砂防		チッピング(岩盤面・打継面)	m ²	1	
砂防		チッピング(既設堰堤腹付け面)	m ²	10	ただし100m ² 未満の場合は1m ²
砂防		岩盤清掃	m ²	1	
砂防		隔壁コンクリート基礎	m ³	1	
砂防		均しコンクリート	m ²	10	ただし100m ² 未満の場合は1m ²
砂防		残存型枠	m ²	10	ただし100m ² 未満の場合は1m ²
砂防	鋼製砂防工	組立・据付け工	t	0.1	
砂防		本締め工	本	1	
砂防		アンカー工	本	1	
砂防		現場塗装工(はけ塗り)	m ²	1	
砂防	コンクリート側壁工	均しコンクリート	m ²	10	ただし100m ² 未満の場合は1m ²
砂防		水抜暗渠	m	0.1	
砂防	集排水ボーリング工	ボーリング	m	0.1	
砂防		ボーリング洗浄	m	0.1	
砂防		保孔管	m	1	
砂防		ボーリング仮設機材	回	1	
砂防	集水井工	集水井掘削	m	1	
砂防		井戸中詰	m ³	1	
砂防		プレキャスト井筒	m	1	
砂防		固定基礎コンクリート	m	1	
砂防		底張コンクリート	m ³	1	
砂防		井戸蓋	枚	1	
砂防	山腹水路工	山腹暗渠	m	1	
砂防		現場打水路	m	1	
砂防	砂防ソイルセメント工	砂防ソイルセメント	m ³	1	
海岸	海岸コンクリート(根固・消波)ブロック工	海岸コンクリート(根固・消波)ブロック製作	個	1	
海岸		海岸コンクリート(根固・消波)ブロック据付	個	1	
海岸	護岸工	裏込(砕)石	m ³	1	

	種 別	細 別	設計表示 単位	數位	備 考
海岸		石材	m ³	1	
海岸	コンクリート被覆工	コンクリート	m ²	10	ただし1,000m ² 未満の場合は1m ²
海岸	捨石工	中詰石	m ³	1	
海岸		捨石	m ³	1	
海岸		捨石均し	m ²	10	
海岸		表面均し	m ²	10	
海岸	被覆石工	被覆石据付	m ³	1	
海岸		被覆石均し	m ²	10	
海岸	被覆ブロック工	被覆ブロック据付	個	1	
海岸	矢板工	鋼矢板防食	m ²	1	
海岸	詰杭工	既製コンクリート杭	本	1	
海岸		コンクリートパネル	枚	1	
海岸		中詰石	m ³	1	
海岸		表面均し	m ²	10	
海岸	石枠工	コンクリート枠製作	個	1	
海岸		コンクリート枠据付	個	1	
海岸		中詰石	m ³	1	
海岸		捨石均し	m ²	10	
海岸	ケーソン・セルラー工	ケーソン等運搬・据付	個	1	
海岸		中詰砂・石	m ³	1	
海岸		表面均し	m ²	10	
浚渫工	浚渫船運転工(ポンプ浚渫船)	浚渫船運転	m ³	100	ただし1,000m ³ 未満の場合は10m ³
浚渫工		排砂管(設備)	本	1	
浚渫工		浚渫船機械管理費(発注者)	日	1	
浚渫工		排砂管保守	日	1	
浚渫工	作業船及び機械運転工(ポンプ浚渫船)	中継ポンプ運転	台	1	
浚渫工		揚錨船運転	日	1	
浚渫工		交通船運転	日	1	
浚渫工		警戒船運転	日	1	
浚渫工	浚渫船運転工(グラブ浚渫船)	浚渫船運転	m ³	100	ただし1,000m ³ 未満の場合は10m ³
浚渫工		浚渫船等機械管理費	日	1	
浚渫工	作業船及び機械運転工(グラブ浚渫船)	揚錨船運転	日	1	
浚渫工		交通船運転	日	1	
浚渫工		土運搬船運転	日	1	
浚渫工		曳船運転	日	1	
浚渫工		警戒船運転	日	1	
浚渫工	バックホウ浚渫船	バックホウ浚渫船運転	m ³	100	ただし1,000m ³ 未満の場合は10m ³
浚渫工		繋船運転	日	1	
浚渫工		土運搬船運転 浚渫土揚土	日	1	
浚渫工	バックホウ浚渫船(ICT)	バックホウ浚渫船運転	m ³	100	ただし1,000m ³ 未満の場合は10m ³
浚渫工	配土工	配土	日	1	
浚渫工	浚渫土処理工	浚渫土処理	m ³	10	
鋼橋上部工	地組工	地組	t	0.1	ただし1t未満の場合は0.01t
鋼橋上部工	床版工	床版架設	m ²	1	
鋼橋上部工	架設工	各種設備	式	1	
鋼橋上部工		桁架設	t	0.1	ただし1t未満の場合は0.01t

	種 別	細 別	設計表示 単位	数値	備 考
鋼橋上部工	現場継手工	本締めボルト	本	1	
鋼橋上部工		鋼床板現場溶接	m	1	
鋼橋上部工	支承工	金属支承設置	個	1	
鋼橋上部工		大型ゴム支承設置	個	1	
鋼橋上部工	伸縮装置工	鋼・ゴム製伸縮装置	m	0.1	
鋼橋上部工		鋼製伸縮装置	t	0.1	
鋼橋上部工		埋設ジョイント	m	1	
鋼橋上部工	落橋防止装置工	落橋防止装置	箇所	1	
鋼橋上部工	排水装置工	排水桝	箇所	1	
鋼橋上部工		排水管	m	1	
鋼橋上部工	地覆工	場所打地覆	m	1	
鋼橋上部工		プレキャスト地覆	m	1	
鋼橋上部工	橋梁用防護柵工	橋梁用防護柵	m	1	
鋼橋上部工	橋梁用高欄工	橋梁用高欄	m	1	
鋼橋上部工	検査路工	検査路	t	0.1	
鋼橋上部工	銘板工	橋名板	枚	1	
鋼橋上部工		橋歴板	枚	1	
鋼橋上部工	架設工	シェッド架設	t	0.1	
鋼橋上部工	屋根コンクリート工	溶接金網	m ²	1	
歩道橋本体内工	橋脚フォーミング工	アンカーフレーム架設	基	1	
歩道橋本体内工		アンカーフレーム注入モルタル	基	1	
歩道橋本体内工	歩道橋架設工	歩道橋架設	t	0.1	
歩道橋本体内工		側道橋架設	t	0.1	
歩道橋本体内工		橋面舗装	m ²	10	ただし1,000m ² 未満の場合は1m ²
歩道橋本体内工		手摺	m	1	
歩道橋本体内工		高欄	m	1	
歩道橋本体内工		足場	箇所	1	
歩道橋本体内工		防護	m ²	10	
鋼橋足場等設置工	橋梁足場工	架設足場	m ²	10	
鋼橋足場等設置工		床版足場	m ²	10	
鋼橋足場等設置工		塗装足場	m ²	10	
鋼橋足場等設置工		側面塗装足場	m ²	10	
鋼橋足場等設置工		支承設置用足場	m	1	
鋼橋足場等設置工	橋梁防護工	板張防護	m ²	10	
鋼橋足場等設置工		シート張防護	m ²	10	
鋼橋足場等設置工		ワイヤーブリッジ防護	m ²	10	
鋼橋足場等設置工	昇降用設備工	登り棧橋	箇所	1	
鋼橋足場等設置工		工事用エレベーター	基	1	
コンクリート橋上部工	桁製作工・床版・横組工	プレテンション桁製作	本	1	
コンクリート橋上部工		ポストテンション桁製作	本	1	
コンクリート橋上部工		プレキャストセグメント製作	本	1	
コンクリート橋上部工		プレキャストセグメント主桁組立	本	1	
コンクリート橋上部工		プレビーム桁製作	本	1	
コンクリート橋上部工		機械器具損料	式	1	
コンクリート橋上部工		P Cケーブル	m	1	
コンクリート橋上部工		P Cケーブル	t	0.1	ただし1 t 未満の場合は0.01 t
コンクリート橋上部工		P Cケーブル・緊張	ケーブル	1	

	種 別	細 別	設計表示 単位	数値	備 考
コンクリート橋上部工		緊張	ケーブル	1	
コンクリート橋上部工		P C 鋼棒	m	1	
コンクリート橋上部工		P C 緊張	箇所	1	
コンクリート橋上部工		P C 固定	箇所	1	
コンクリート橋上部工		P C 継手	箇所	1	
コンクリート橋上部工		横締めケーブル	m	1	
コンクリート橋上部工		鉛直締めケーブル	m	1	
コンクリート橋上部工		横締め緊張	箇所	1	
コンクリート橋上部工		鉛直締め緊張	箇所	1	
コンクリート橋上部工		取付桁結合解放	回	1	
コンクリート橋上部工	架設工(押出し架設)	仮支柱	基	1	
コンクリート橋上部工		プレフレクション	回	1	
コンクリート橋上部工		リリース	回	1	
コンクリート橋上部工		主桁解体	主桁本	1	
コンクリート橋上部工		桁組立	主桁本	1	
コンクリート橋上部工		横桁取付	箇所	1	
コンクリート橋上部工		部分プレストレス	径間	1	
コンクリート橋上部工		移動型枠	m ²	1	
コンクリート橋上部工		円筒型枠	m	1	
コンクリート橋上部工		主桁製作設備	式	1	
コンクリート橋上部工	架設工	桁小運搬	本	1	
コンクリート橋上部工		桁架設	本	1	
コンクリート橋上部工		柱頭部仮支承	m ²	1	
コンクリート橋上部工		桁架設(片持架設)	基	1	
コンクリート橋上部工		ベント・鉄塔基礎	式	1	
コンクリート橋上部工		押出装置	基	1	
コンクリート橋上部工		滑り装置	基	1	
コンクリート橋上部工		手延べ桁	基	1	
コンクリート橋上部工		桁架設(押出架設)	回	1	
コンクリート橋上部工	落橋防止装置工	落橋防止装置	組	1	
コンクリート橋上部工	架設支保工	支保工基礎	m ²	1	
コンクリート橋上部工		支保	空m ³	10	
コンクリート橋上部工	支承工	ゴム支承	個	1	
コンクリート橋上部工		金属支承設置	個	1	
コンクリート橋上部工		変位制限装置	組	1	
コンクリート橋上部工		ジョイントプロテクター	組	1	
コンクリート橋上部工	橋梁付属物工	鋼・ゴム製伸縮装置	m	0.1	
コンクリート橋上部工		鋼製伸縮装置	t	0.1	
コンクリート橋上部工		埋設ジョイント	m	1	
コンクリート橋上部工		排水柵	箇所	1	
コンクリート橋上部工		排水管	m	1	
コンクリート橋上部工		場所打地覆	m	1	
コンクリート橋上部工		プレキャスト地覆	m	1	
コンクリート橋上部工		橋梁用防護柵	m	1	
コンクリート橋上部工		橋梁用高欄	m	1	
コンクリート橋上部工		検査路	t	0.1	
コンクリート橋上部工		銘板	枚	1	

	種 別	細 別	設計表示 単位	数値	備 考
コンクリート橋上部工	橋梁防護工	P C防護	m ²	1	
コンクリート橋上部工	輸送工	現場取卸 (鋼桁)	t	0.1	
コンクリート橋上部工	シールド購入工	シールド部材材料費	本	1	
コンクリート橋上部工	躯体工	排水マット	m	1	
トンネル(NATM)	トンネル掘削工・支保工	掘削・支保	m	0.1	
トンネル(NATM)	支保工	吹付	m	0.1	
トンネル(NATM)		鋼製支保	m	0.1	
トンネル(NATM)		金網	m	0.1	
トンネル(NATM)	覆工・防水工	覆工コンクリート・防水	m	0.1	
トンネル(NATM)		覆工コンクリート(妻部)	箇所	1	
トンネル(NATM)		側壁コンクリート	m	0.1	
トンネル(NATM)		床版コンクリート	m	0.1	
トンネル(NATM)	インバート工	インバート掘削	m	0.1	
トンネル(NATM)		インバート	m	0.1	
トンネル(NATM)	坑内付帯工	箱抜	箇所	1	
トンネル(NATM)		裏面排水	m	1	
トンネル(NATM)		湧水処理	箇所	1	
トンネル(NATM)		中央排水	m	1	
トンネル(NATM)		横断排水	箇所	1	
トンネル(NATM)		集水柵	箇所	1	
トンネル(NATM)	坑門工	斜面ボルト	本	1	
トンネル(NATM)		坑口処理	箇所	1	
トンネル(NATM)		型枠(セントル)	m ²	10	
トンネル(NATM)	掘削補助工A	フォアバイリング	本	1	
トンネル(NATM)		先受け矢板	枚	1	
トンネル(NATM)		岩盤固結	m ³	10	ただし100m ³ 未満の場合は1m ³
トンネル(NATM)		増し吹付	m ²	1	
トンネル(NATM)		増しロックボルト	本	1	
トンネル(NATM)		鏡吹付	m ²	1	
トンネル(NATM)		鏡ロックボルト	本	1	
トンネル(NATM)		仮インバート	m ²	1	
トンネル(NATM)		ミニパイプルーフ	本	1	
トンネル(NATM)	掘削補助工B	水抜きボーリング	本	1	
トンネル(NATM)		垂直縫地	本	1	
トンネル(NATM)		パイプルーフ	本	1	
トンネル(NATM)		押え盛土	m ³	100	ただし1,000m ³ 未満の場合は10m ³
トンネル(NATM)		薬液注入	m ³	10	
トンネル(NATM)		ディープウェル	日	1	
トンネル(NATM)		ウエルポイント	日	1	
トンネル(NATM)		トンネル仮巻きコンクリート	m	1	
トンネル(NATM)		各種設備	式	1	
共同溝	掘削工	掘削	m ³	100	ただし1,000m ³ 未満の場合は10m ³
共同溝	埋戻し工	埋戻し	m ³	100	ただし1,000m ³ 未満の場合は10m ³
共同溝	現場打構築工	防水	m ²	10	ただし100m ² 未満の場合は1m ²
共同溝		防水保護	m ²	10	ただし100m ² 未満の場合は1m ²
共同溝		防水壁	箇所	1	
共同溝		目地材	m ²	1	
共同溝		止水板	m	1	

	種 別	細 別	設計表示 単位	数値	備 考
共同溝	プレキャスト構築工	プレキャスト躯体	個	1	
共同溝		P C鋼材	m	1	
共同溝		縦・横締め緊張	箇所	1	
共同溝		可とう継手	箇所	1	
共同溝		コーキング	m	1	
共同溝		シール	m	1	
共同溝	付帯設備工	グレーチング	組	1	
共同溝		蓋	組	1	
共同溝		排水管	m	1	
共同溝		ルーフドレーン	個	1	
共同溝		換気防護柵	箇所	1	
共同溝		梯子	本	1	
共同溝		ステップ	本	1	
共同溝		タラップ	本	1	
共同溝		手摺	m	1	
共同溝		銘板	枚	1	
共同溝	現場打躯体工(構造物単位)	共同溝	m ³	1	
共同溝	管路工(管路部)	埋設表示シート	m	1	
電線共同溝	掘削工	開削掘削	m ³	100	ただし1,000m ³ 未満の場合は10m ³
電線共同溝	埋戻し工	埋戻し	m ³	100	ただし1,000m ³ 未満の場合は10m ³
電線共同溝	電線共同溝工	管路	m	1	
電線共同溝		プレキャストボックス	個	1	
電線共同溝		蓋	組	1	
電線共同溝	付帯設備工	ハンドホール	箇所	1	
電線共同溝	管路工(管路部)	埋設表示シート	m	1	
電線共同溝	管路工(管路部)	スリーブ	個	1	
電線共同溝	管路工(管路部)	伸縮継手	個	1	
植栽維持工	樹木・芝生管理工	樹木せん定	本	1	
植栽維持工		寄植せん定	m ²	10	
植栽維持工		補植	本	1	
植栽維持工		移植	本	1	
植栽維持工		支柱	本	1	
植栽維持工		抜根除草	m ²	10	
植栽維持工		樹木施肥	本	1	
植栽維持工		寄植・芝施肥	m ²	10	
植栽維持工		灌水	m ²	10	
植栽維持工		防除	本	1	
植栽維持工		寄植・芝薬剤散布	m ²	10	
植栽維持工		芝刈	m ²	1,000	ただし100,000m ² 未満の場合は100m ²
河川維持	河川巡視工	緊急巡視	回	1	
河川維持	堤防除草工	除草	m ²	1,000	ただし100,000m ² 未満の場合は100m ²
河川維持	芝養生工	施肥	m ²	1,000	ただし100,000m ² 未満の場合は100m ²
河川維持		抜根	m ²	1,000	ただし100,000m ² 未満の場合は100m ²
河川維持	伐木除根工	伐木除根	m ²	1,000	ただし100,000m ² 未満の場合は100m ²
河川維持	塵芥処理工	散在塵芥収集	m ²	1,000	ただし100,000m ² 未満の場合は100m ²
河川維持		堆積塵芥収集	m ³	10	ただし100m ³ 未満の場合は1m ³
河川維持		処分費	t	1	
河川維持	水面清掃工	水面清掃	日	1	
河川維持	応急処理作業	応急作業	日	1	

	種 別	細 別	設計表示 単位	數位	備 考
河川維持	ボ-リンググラウト工	注入	m ³	1	
河川維持	ボ-リンググラウト工	注入設備据付解体	回	1	
河川維持	欠損部補修工	欠損部取壊し	m ³	1	
河川維持	欠損部補修工	欠損部補修	m ³	1	
河川維持	不陸整正工	不陸整正・締固め	m ²	1	
河川維持	付属物復旧工	調整ポスト	個	1	
河川維持	付属物設置工	標識	基	1	
河川維持	塵芥処理工	処分費	t	1	
河川維持	樹木・芝生管理工	挿植	本	1	
道路修繕	路面切削工	路面切削	m ²	10	ただし1,000m ² 未満の場合は1m ²
道路修繕	舗装打換え工	舗装版切断	m	10	ただし100m未満の場合は1m
道路修繕		舗装版破砕	m ²	10	ただし1,000m ² 未満の場合は1m ²
道路修繕	切削オーバーレイ工	切削オーバーレイ	m ²	10	ただし1,000m ² 未満の場合は1m ²
道路修繕	舗装打換え工・オーバーレイ工	中間層	m ²	10	ただし1,000m ² 未満の場合は1m ²
道路修繕	路上路盤再生工	路上路盤再生	m ²	10	ただし1,000m ² 未満の場合は1m ²
道路修繕	床版補強工(鋼板接着・増桁架設工法)	鋼板接着	m ²	1	
道路修繕		クラック処理	m	1	
道路修繕		足場	m ²	10	
道路修繕		防護	m ²	10	
道路修繕		増桁架設	t	0.1	ただし1t未満の場合は0.01t
道路修繕	床版増厚補強工	表面荒らし	m ²	1	
道路修繕	床版取替工	鋼製高欄取替	m	1	
道路修繕		床版運搬処理	m ³	1	
道路修繕	鋼桁補強工	現場溶接鋼桁補強	m	1	
道路修繕	伸縮継手工	鋼製伸縮継手補修	m	0.1	
道路修繕		埋設ジョイント補修	m	0.1	
道路修繕	鋼橋・PC支承工	支承取替	基	1	
道路修繕	トンネル補修工	低圧注入工法	トンネル	1	
道路修繕	検査路工	検査路	t	0.1	
道路修繕	杓座拡幅工	チップング	m ²	1	ただし10m ² 未満の場合は0.1m ²
道路修繕		削孔	孔	1	
道路修繕		アンカーボルト挿入	本	1	
道路修繕		鋼製杓座設置	箇所	1	
道路修繕	排水施設工	排水樹	箇所	1	
道路修繕		排水管	m	1	
道路修繕	横断歩道橋工	高欄・手摺	t	0.1	
道路修繕		側板	t	0.1	
道路修繕		ノンスリップ	m	1	
道路修繕	RC橋脚鋼板巻立て工	鋼板取付	m ²	1	
道路修繕		現場溶接	m	1	
道路修繕		定着用アンカー	箇所	1	
道路修繕		円形基部補強版	段	1	
道路修繕		根巻きコンクリート	m ³	1	
道路修繕	橋脚コンクリート巻立て	コンクリート削孔	箇所	1	
道路修繕		コンクリート巻立て	m ³	1	
道路修繕		下地処理	m ²	1	
道路修繕	現場塗装工	素地調整	m ²	10	ただし100m ² 未満の場合は1m ²
道路修繕		塗装(下・中・上塗)	m ²	10	ただし100m ² 未満の場合は1m ²

	種 別	細 別	設計表示 単位	数値	備 考
道路修繕		張紙防止塗装	m ²	10	ただし100m ² 未満の場合は1m ²
道路修繕		コンクリート面・岩盤清掃	m ²	1	
道路修繕	トンネル工	内装板	m ²	1	
道路修繕		裏込注入	m ³	1	
道路修繕		面導水	m ²	1	
道路修繕		線導水	m	1	
道路修繕		鋼板巻立て	m ²	1	
道路修繕		グルーピング	m ²	1	
道路修繕		グルーピング(路面排水用)	m	1	
道路修繕		鋼・ゴム製伸縮装置補修	m	1	
道路修繕	橋梁補修工	橋梁地覆補修	m	1	
道路修繕		下地処理	橋	1	
道路修繕		プライマー塗布	橋	1	
道路修繕		下塗り(パテ塗布)	橋	1	
道路修繕		中塗り材塗布	橋	1	
道路修繕		上塗り材塗布	橋	1	
道路維持	巡視・巡回工	通常巡回	回	1	
道路維持		緊急巡回	回	1	
道路維持	コンクリート舗装補修工	アスファルト注入	t	0.1	ただし1t未満の場合は0.01t
道路維持		舗装版目地補修	m	1	
道路維持		クラック処理	m	1	
道路維持	アスファルト舗装維持工	わだち掘れ補修	m ²	1	
道路維持		パッチング	t	0.1	
道路維持	付属物復旧工	ガードケーブル復旧	m	1	
道路維持		転落(横断)防止柵復旧	m	1	
道路維持		路側標識復旧	基	1	
道路維持		標識板復旧	枚	1	
道路維持		視線誘導標復旧	本	1	
道路維持		距離標復旧	本	1	
道路維持		張紙防止シート復旧	m ²	1	
道路維持	路面清掃工	路面清掃(機械)	km	0.1	
道路維持		路面清掃(路肩部・人力)	km	0.1	
道路維持		路面清掃(歩道・人力)	m ²	1	
道路維持		路面清掃(歩道橋・地下道・人力)	m ²	1	
道路維持		路面清掃(中央分離帯・人力)	m ²	1	
道路維持	排水施設清掃工	側溝清掃(人力)	m	10	
道路維持		側溝清掃(機械)	km	0.01	
道路維持		管渠清掃	m	10	
道路維持		柵清掃	箇所	1	
道路維持	橋梁清掃工	伸縮継手清掃	m	1	
道路維持		排水管清掃	m	10	
道路維持		トンネル照明器具清掃(機械)	km	0.1	
道路維持		トンネル照明器具清掃(人力)	灯	1	
道路維持		視線誘導標清掃	本	1	
道路維持		トンネル壁面清掃	m ²	1	

	種 別	細 別	設計表示 単位	数値	備 考
道路維持	道路除草工	除草	m ²	1,000	ただし100,000m ² 未満の場合は100m ²
道路維持	応急処理工	応急作業	日	1	
道路維持	冬季安全施設工	スノーポール設置・撤去	本	1	
道路維持		防雪柵	m	1	
道路維持		落雪(せり出し)防護柵	m	1	
道路維持		防雪柵現地張出・収納	m	1	
雪寒	一般・運搬・歩道除雪	各種	時間	1	
雪寒	凍結防止工	各種	時間	1	
雪寒		凍結防止剤	t	1	
雪寒		凍結防止剤	ℓ	1	
雪寒		除雪補助	時間	1	
雪寒		積雪投棄	時間	1	
雪寒		ハンドガイド式除雪機	時間	1	
雪寒		小型除雪車	時間	1	
雪寒	安全処理工	雪瑕庇処理	時間	1	
雪寒		つらら処理	時間	1	
雪寒		人工雪崩	式	1	
雪寒	雪道巡回工	巡回	回	1	
雪寒	待機補償費	要員・連絡員	時間	1	
雪寒		待機補償費	式	1	
雪寒	保険費	除雪保険	式	1	
雪寒	除雪機械修理工	除雪機械修理	式	1	
電気通信		ケーブル	m	10	ただし1,000m未満の場合は1m
電気通信		電線	m	10	ただし1,000m未満の場合は1m
電気通信		電線管	m	10	ただし1,000m未満の場合は1m
機械		鋼材類	t	0.01	ただし1t未満の場合は0.001t

1.7 図面表示単位

図面に表示する寸法単位は、mmとする。これ以外については単位を記入するものとする。
鋼材 J I S は、国際単位系 (S I) とする。

1.8 単位体積質量

単位体積質量は、試験等を実施し定める他、各種示方書・指針に使用されている数値を用いるものとする。

数量計算に用いる 1 m^3 当り単位体積質量は、表-4 が一般的であるが、積算に用いる単価と合致するよう充分留意されたい。

表-4 単位体積質量

名 称		規 格	単 位	単位質量	備 考
土	砂		kg	1,800	
軟	岩		〃	2,200	
硬	岩		〃	2,500	
コンクリート		無 筋	〃	2,350	
		鉄 筋	〃	2,500	
アスファルト 合 材	車 道 用	密 粒	〃	2,350	
		粗 粒	〃	2,350	
		細 粒	〃	2,300	
		モルタル	〃	2,100	
	歩 道 用	安定処理	〃	2,350	
		密 粒	〃	2,200	
		粗 粒	〃	2,200	
		細 粒	〃	2,150	
砂			〃	1,740	
切 込 砂 利			〃	2,020	
クラッシャーラン			〃	2,040	
粒 調 砕 石			〃	2,100	
水 硬 性 ス ラ グ			〃	2,080	
粒 調 ス ラ グ			〃	2,060	
クラッシャーランスラグ			〃	2,060	
セ メ ン ト			〃	3,000	
ソイルセメント			〃	2,100	
鋼 材			〃	7,850	
水			〃	1,000	
木 材			〃	800	
石 材			〃	2,600	

1.9 数量の算出

各工種の数量は、各章の記載内容により算出するものとする。

各工種の数量は、各章の記載内容により算出するものとする。
また、数量は、施工箇所、構造物ごとに数量を取りまとめるものとする。

なお、各章における「数量算出項目及び区分一覧表」に記載されている「○」、「×」が意味する内容は次のとおりである。

- 「○」…………… 数量算出項目の数量を算出するにあたって、○の区分については考慮する必要があることを示す。
- 「×」…………… 数量算出項目の数量を算出するにあたって、×の区分については考慮する必要がないことを示す。

1. 10 様式(参考)

数 量 総 括 表

工 事 名	○○○工事			事業区分		
				工事区分		
工事区分・工種・種別・細別	名 称	規 格	算 式	数 量	単 位	適 用

1-1-27

計 算 書

番 号	距 離				平 均						摘 要
No.											
No.											
No.											
No.											
No.											
No.											
No.											
No.											
No.											
No.											
No.											

1. 11 BIM/CIMモデルによる数量算出方法

数量の算出は「1.2 数量計算方法」によるほか下記の方法によるものとする。

1. 土構造物

(1) 算出方法

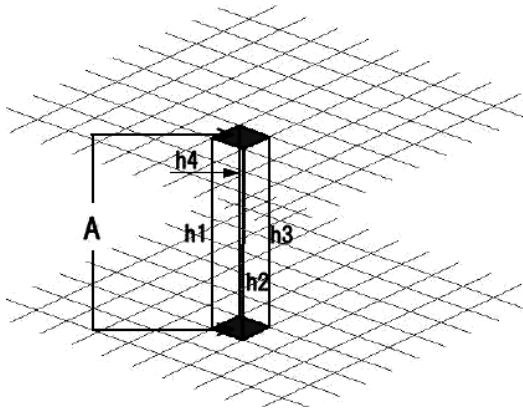
3次元 CAD ソフト等を用いた a)～d)の方式

数量算出に用いる 3次元点群座標データまた同様に数量算出に用いるサーフェスデータのメッシュの大きさは、50cm 間隔以下の密度とする。ただし、3次元点群座標データにおいて植生等により測定した点が正しく地表を捉えられず、標準の点密度の取得が困難な場合には、この限りでない。

a) 点高法

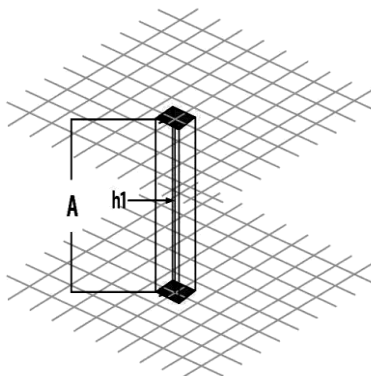
2つの面データに重ね合わせたメッシュ（等間隔）交点で標高を算出し、標高差にメッシュ間隔の面積を乗じたものを総和する。メッシュ間隔は 50cm 以内とし、標高差の算出には、以下の方法とする。

4点平均法：メッシュ交点の四隅の標高差を平均する方法



$$V = A \times \frac{(h1 + h2 + h3 + h4)}{4}$$

1点法：メッシュ交点にて標高差を平均する方法

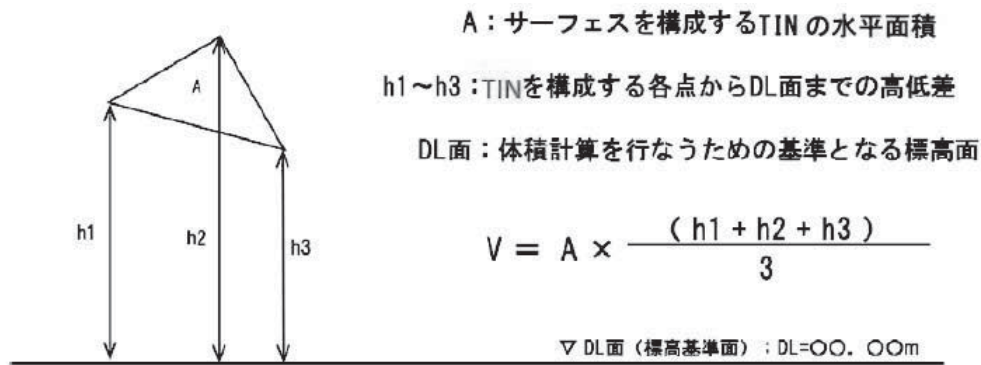


$$V = A \times h1$$

b) TIN 分割等を用いて求積する方法

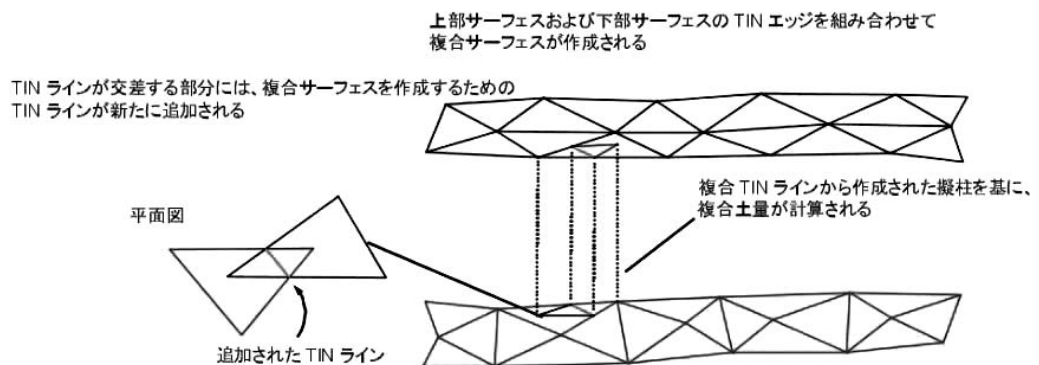
2つの面データを作成した TIN からなる面データを作成したうえで、ある一定の標高値にて DL 面（標高基準面）を設定し、各 TIN の水平面積と、TIN を構成する各点から DL 面までの高低差の平均（平均高低差）を乗じた体積を総和する。

なお、TIN とは Triangular Irregular Network の略。TIN は、標高データを補間する最も一般的なデジタルデータ構造である。TIN は、多くの点を 3 次元上の直線で繋いで三角形の頂点の組合せで面（サーフェス）を形成する。



c) プリズモイダル法

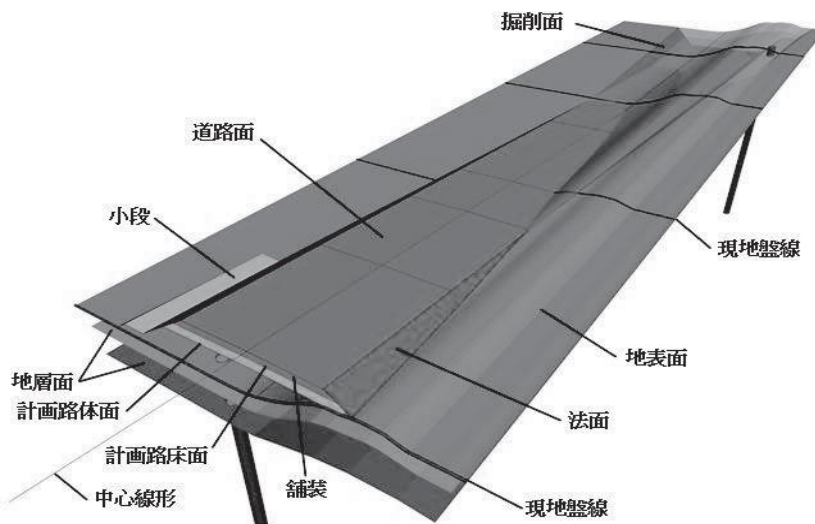
2つの面データを作成した上で TIN からなる面データを作成し、面データのポイントの位置を互いの面データに投影する。次に各面データから、本来の自身が持つポイントと相手のポイントを合わせたポイント位置により新たな三角網を形成し、この三角網の結節点の位置での標高差に基づき複合した面データの標高を計算する。面データの各 TIN を構成する点をそれぞれの面データに投影すると、各面データに同じ水平位置で標高の異なる点を作成されるので、その作成された点で再度面データを構築し、三角形水平面積と高低差を乗じた体積を総和する。



d) その他算出結果について結果を確認できるもの

(2) BIM/CIMモデルによる数量算出方法

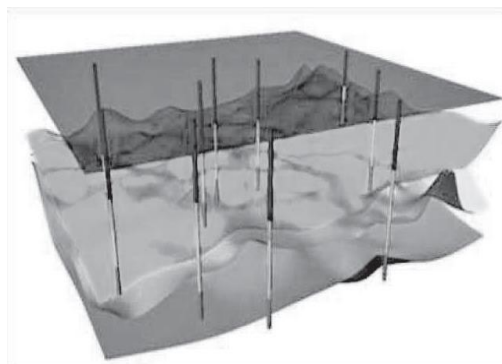
土構造物の数量算出に用いるBIM/CIMモデル（サーフェスモデル等）は、地表面や表層面をモデル化した「3次元地盤モデル」と、「掘削」における施工基面又は法面や「盛土」における路床面又は法面等をモデル化した「土工モデル」である。これらのモデルを重ね合わせて、各面の標高差分を用いる点高法等により、土構造物の数量を算出する。



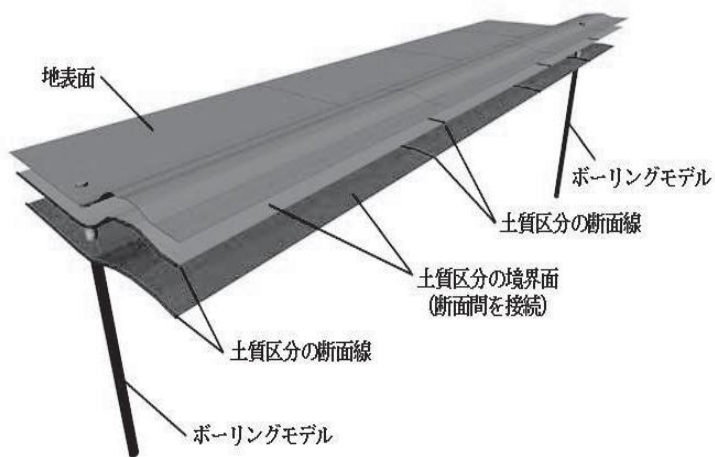
土工（掘削、盛土）や残土処分の数量は、3次元地盤モデルに現地盤線や施工基面（計画路床・河床面）等を表現した土工モデルや構造物モデル等を重ね合わせ、その体積の差分等により算出する。

1) 3次元地盤モデル（土質）

「3次元地盤モデル」は、地表面の地形及び地盤内の土質区分を3次元でモデル化したもので、サーフェスモデル又は、連続面モデルで境界面を表現する。連続面モデルとは平均断面法と同様にボーリングデータ等に基づく地質断面図を用いて土質区分の断面を表現し、一次比例で断面間を補完して、接続したものである。



サーフェスモデル



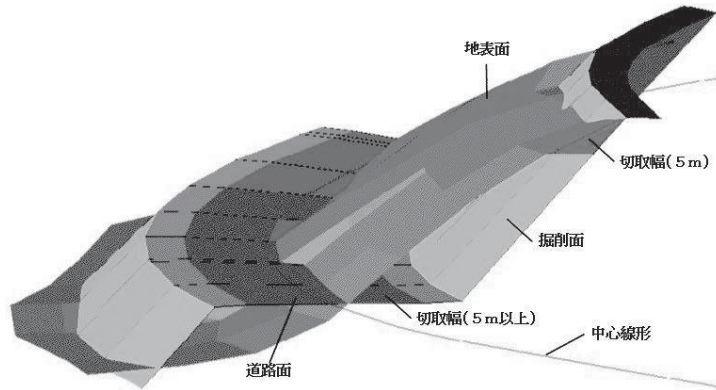
連続面モデル

2) 施工形態（土工モデル）

(A) 掘削

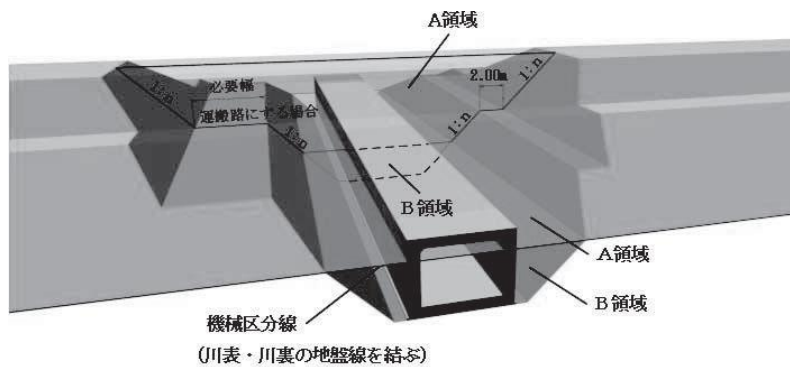
a) 道路

オープンカットや片切掘削等における切取幅（数量算出区分に応じた幅）の境界面は、サーフェスモデル等を用いて表現する。切取幅の境界面サーフェスは、平均断面法と同様に切り出した断面で切取幅（5.0m）の境界線を作成し、複数の断面間の空間にソリッドモデルまたは、サーフェスモデルを作成するロフトと呼ばれる3次元CADソフトウェアの機能により接続したものである。



b) 河川

現況及び計画のそれぞれで、構造物（築堤、高水敷、低水路等）のBIM/CIMモデル（サーフェスモデル）を作成し、構造物ごとに数量が集計できるように、それぞれのBIM/CIMモデルに属性を付与する。堤防横断構造の場合、河川構造物堤防横断構造物のA領域、B領域を区別する機械区分の境界面は、サーフェスモデル等を用いて表現する。



(B) 盛土

a) 道路

盛土の部位（路体盛土、路床盛土、路肩盛土、歩道盛土、土羽土）ごとに BIM/CIM モデル（サーフェスモデル）を作成し、部位ごとに数量が集計できるように属性を付与する。また、土質区分ごとに集計できるように、土質区分も属性情報として付与する。なお、設計段階で盛土に利用する土質が分からない場合はその限りでない。

路体盛土及び路床盛土の施工幅員（数量算出区分に応じた幅）は、サーフェスモデル等を用いて表現する。施工幅員の境界面のサーフェスモデルは、平均断面法と同様に切り出した断面で施工幅員の境界線を作成し、複数の断面間の空間にソリッドモデルまたは、サーフェスモデルを作成するロフトと呼ばれる 3 次元 CAD ソフトウェアの機能により接続したものである。

b) 河川

構造物（築堤、高水敷、低木路等）及び盛土の部位（築堤盛土、土羽土）ごとに BIM/CIM モデル（サーフェスモデル）を作成し、構造物及び部位ごとに数量が集計できるように属性を付与する。また、土質区分毎に集計できるように、土質区分も属性情報として付与する。

築堤盛土の施工幅員（数量算出区分に応じた幅）は、サーフェスモデル等を用いて表現する。施工幅員の境界面のサーフェスモデルは、上記の道路盛土と同様に、切り出した断面で施工幅員の境界線を作成し、複数の断面間の空間にソリッドモデルまたは、サーフェスモデルを作成するロフトと呼ばれる 3 次元 CAD ソフトウェアの機能により接続したものである。

2. コンクリート構造物

【BIM/CIMモデルによる数量算出】

A：「体積」を算出する項目

・ BIM/CIMモデルを用いて位置と体積を算出し、属性情報を用いて規格や仕様等を区分する。コンクリート等に適用する。

B：「長さ」、「面積」や「個数」を算出する項目

・ 簡易な幾何形状（点、線、面）を用いて位置、延長や面積を算出し、属性情報を用いて規格や仕様等を区分する。鉄筋等に適用する。

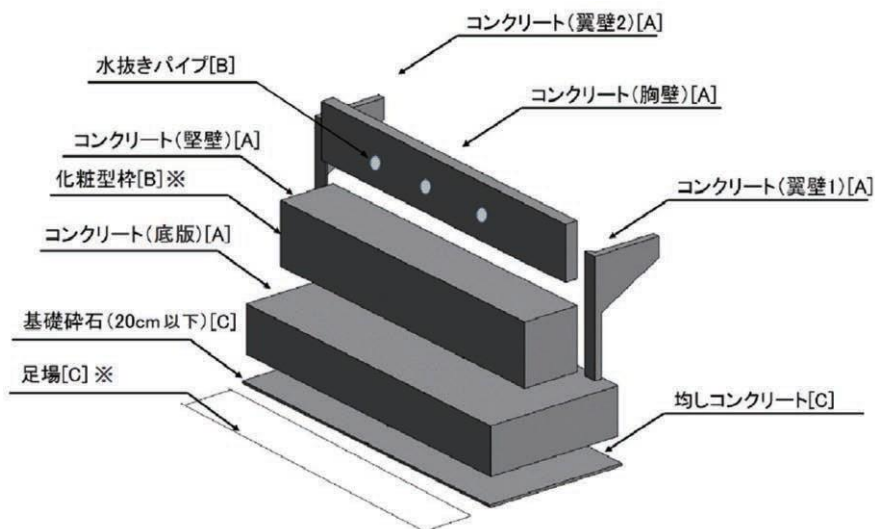
C：積算上考慮すべき材料等について「必要性の有無」を確認する項目

・ 発注者積算時に率計上する必要があるかないかを確認する項目。必要性の有無にかかわらずBIM/CIMモデルの作成は不要であるが、発注者積算時に参照できるよう、注記を付与して確認できようにすること。

D：対象外とする項目

・ 運搬量や破砕量および、処分費や除雪などの巡回回数や作業時間を算出する項目等については、BIM/CIMモデルを用いた数量算出の対象外とする。

なお、上記は、BIM/CIMモデルによる数量算出を行う際の基本的な分類を示すものであり、必要に応じて「B」や「C」に分類されている項目に「A」や他の数量算出方法を用いることを妨げるものではない。



※一般的な土木構造物の「足場」や「型枠」は、数量算出するため「B」を適用する。現場打ち擁壁、函渠工、橋台橋脚、共同溝工等の「足場」や「型枠」は、「コンクリート」に数量が含まれるため「C」を適用する。なお、「化粧型枠」は、数量を算出する必要があることから、本図では「B」を例示している。

(1) 数量算出項目及び区分一覧表

項目	区分	BIM/CIM モデル	属性情報					
			規格	形式	必要性 の有無	単位	数量	備考
橋台・橋脚本体コンクリート		A	○	○	—	m ³		
基礎 砕石	敷均し厚 20cm 以下	C	×	×	○	—		
	敷均し厚 20cm 超え	B	○	×	—	m ²		注)2
均しコンクリート		C	×	×	○	—		
化粧型枠		B	×	×	—	m ²		必要量計上
鉄筋		B	○	×	—	t		注)1
足場		B	×	×	(×)	掛m ²		注)3
水抜パイプ		B	×	×	—	m		注)4

- 注) 1. 鉄筋については「第 1 編 (共通編) 4.3.1 鉄筋工」によるものとする。
 2. 基礎砕石 (敷均し厚 20cm を超える場合) については、「第 1 編 (共通編) 9.1 基礎・裏込砕石工」によるものとする。
 3. 冬期の施工で雪寒仮囲いが必要な場合については、「第 1 編 (共通編) 11.6.2 雪寒仮囲い工」によるものとする。
 4. 逆 T 式橋台のみ必要な場合に計上する。

「橋台・橋脚本体コンクリート」は、BIM/CIMモデルより体積を算出し、属性情報を用いて規格・形式を区分することより「A」を適用する。

「基礎砕石」の「敷均し厚 20cm 以下」は、必要性の有無を確認し、必要な場合は計上するが、材料数量の算出は不要のため「C」を適用する。

「基礎砕石」の「敷均し厚 20cm 超え」は、BIM/CIMモデルより面積を算出し、属性情報を用いて規格を区分することより「B」を適用する。

「均しコンクリート」は、必要性の有無を確認する「C」適用する。

「化粧型枠」を使用する場合は、BIM/CIMモデルより面積を算出するため「B」を適用する。なお、「一般型枠」を使用する場合も同様に「B」を適用するが、第1編 (共通編) 6章 6.4.1 場所打擁壁工 (1)、7章 7.1.1 函渠工 (1)、第3編 (道路編) 7章 7.1.1 橋台・橋脚工 (1)、10章 10.1 共同溝工 (1) の場合は歩掛で計上しており、数量算出が不要なため、BIM/CIMモデルの作成は不要である。

「鉄筋」は、簡易な幾何形状 (点、線、面) を用いて位置と延長より質量を算出し、属性情報を用いて規格を区分することより「B」を適用する。

「足場」は「B」を適用するが、第1編 (共通編) 6章 6.4.1 場所打擁壁工 (1)、7章 7.1.1 函渠工 (1)、第3編 (道路編) 7章 7.1.1 橋台・橋脚工 (1)、10章 10.1 共同溝工 (1) の場合は歩掛で計上しており、数量算出が不要なため、BIM/CIMモデルの作成は不要である。

「水抜きパイプ」は、必要な場合に計上することから「B」を適用するが、第1編 (共通編) 6章 6.4.1 場所打擁壁工 (1) で必要性の有無を確認する場合の「C」を適用する。

3. 鋼構造物

【BIM/CIMモデルによる数量算出方法】

I：「質量」を算出する項目

- BIM/CIMモデルを用いて位置とネット質量を算出し、属性情報を用いて規格や仕様等を区分する。台形部材、全長にわたってテーパのついた部材等に適用する。
- グロス質量を必要とする場合は、属性情報を用いて質量を算出する。ガセットプレートや板厚変化のテーパ等に適用する。

II：「長さ」、「面積」や「個数」を算出する項目

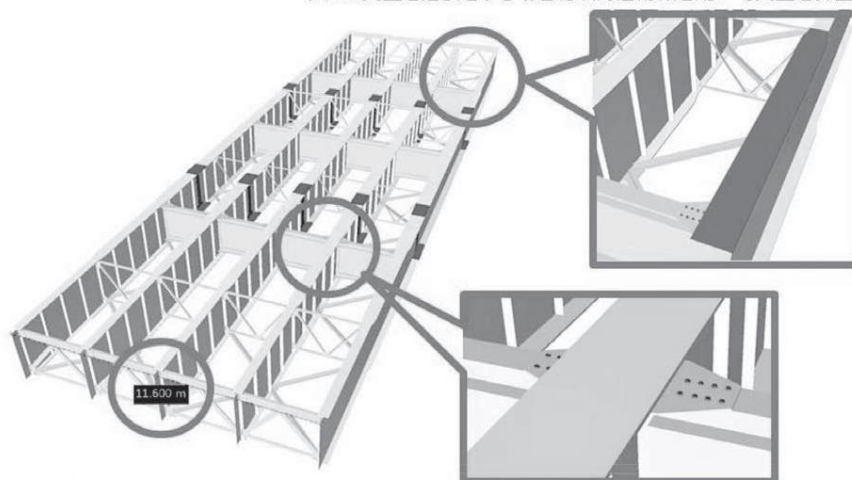
- 簡易な形状（点、線、面）を用いて位置、延長や面積を算出し、属性情報を用いて規格や仕様等を区分する。溶接延長、ハンドホール、マンホール、ボルト・ナットやボルト孔等に適用する。

III：BIM/CIMモデルに関連付けした属性情報より数量算出条件を抽出する項目

- 主桁間隔や高さ等を算出する項目に適用する。
- 塗装工等の全表面積等を算出する項目に適用する。

なお、上記は、BIM/CIMモデルによる数量算出を行う際の基本的な分類を示すものであり、必要に応じて「II」や「III」に分類されている項目に「I」や他の数量算出方法を用いることを妨げるものではない。

【I】(例)板厚変化のテーパ
グロス質量を必要とする場合は、属性情報を用いて質量を算出する。



【III】主桁間隔
3次元モデルに関連付けした属性情報より数量算出条件を抽出する項目

【II】(例)ボルト・ナットやボルト孔
簡易な形状(点、線、面)を用いて位置、延長や面積を、属性情報を用いて規格や仕様等を区分する。

(1) 数量算出項目及び区分一覧表

区分 項目	構造名称		BIM/CIM		属性情報					
			モデル	構造形式	規格			単位	数量	備考
					材種	材質	寸法			
鋼材 質量	橋 体	(連毎に区分)	I	○	○			kg		
	付属物	支承	II	×	○			個(kg)		
		高欄	II	×	○			kg		
		防護柵	II	×	○			kg		
		伸縮継手	II	×	○			kg		
		検査路	II	×	○			kg		
		排水装置	II	×	○			kg		
耐震連結装置	II	×	○			kg				

「橋体」は、BIM/CIMモデルを用いて質量を算出し、属性情報を用いて構造形式と規格を区分することにより「I」を適用する。

「付属物」は、BIM/CIMモデルを用いて質量を算出し、属性情報を用いて規格を区分するが、二次製品を使用する部材が含まれる場合があるため「II」を適用する。なお、質量の算出種別として、ネット質量かグロス質量かを属性情報に明記する。

2 章 土 工

2.1 土工

2.2 安定处理工

2.3 法面整形工

2章 土工

2.1 土工

2.1.1 土工

1. 適用

河川、道路工事における土工に適用する。

2. 一般

(1) 土量変化率

1) 土量の変化

地山の土量…………… 掘削すべき土量

ほぐした土量…………… 運搬すべき土量

締固め後の土量…………… できあがりの盛土量

三つの状態の体積比を次式のように表し、L及びCを土量の変化率という。

$$L = \text{ほぐした土量}(\text{m}^3) / \text{地山の土量}(\text{m}^3)$$

$$C = \text{締固め後の土量}(\text{m}^3) / \text{地山の土量}(\text{m}^3)$$

土量の配分計画を立てる場合には、この土量変化率を用いて、切土、盛土の土量計算を行う。

2) 土量変化率

統一分類法により分類した土の各土質に応じた変化率は、下表を標準とする。

分類名称		記号	変化率L	変化率C
主要区分				
レキ質土	レキ	(GW) (GP) (GPs) (G-M) (G-C)	1.20	0.95
	レキ質土	(GM) (GC) (GO)	1.20	0.90
砂及び砂質土	砂	(SW) (SP) (SPu) (S-M) (S-C) (S-V)	1.20	0.95
	砂質土 (普通土)	(SM) (SC) (SV)	1.20	0.90
粘性土	粘性土	(ML) (CL) (OL)	1.30	0.90
	高含水比 粘性土	(MH) (CH)	1.25	0.90
岩塊・玉石			1.20	1.00
軟岩 (I)			1.30	1.15
軟岩 (II)			1.50	1.20
中硬岩			1.60	1.25
硬岩 (I)			1.65	1.40

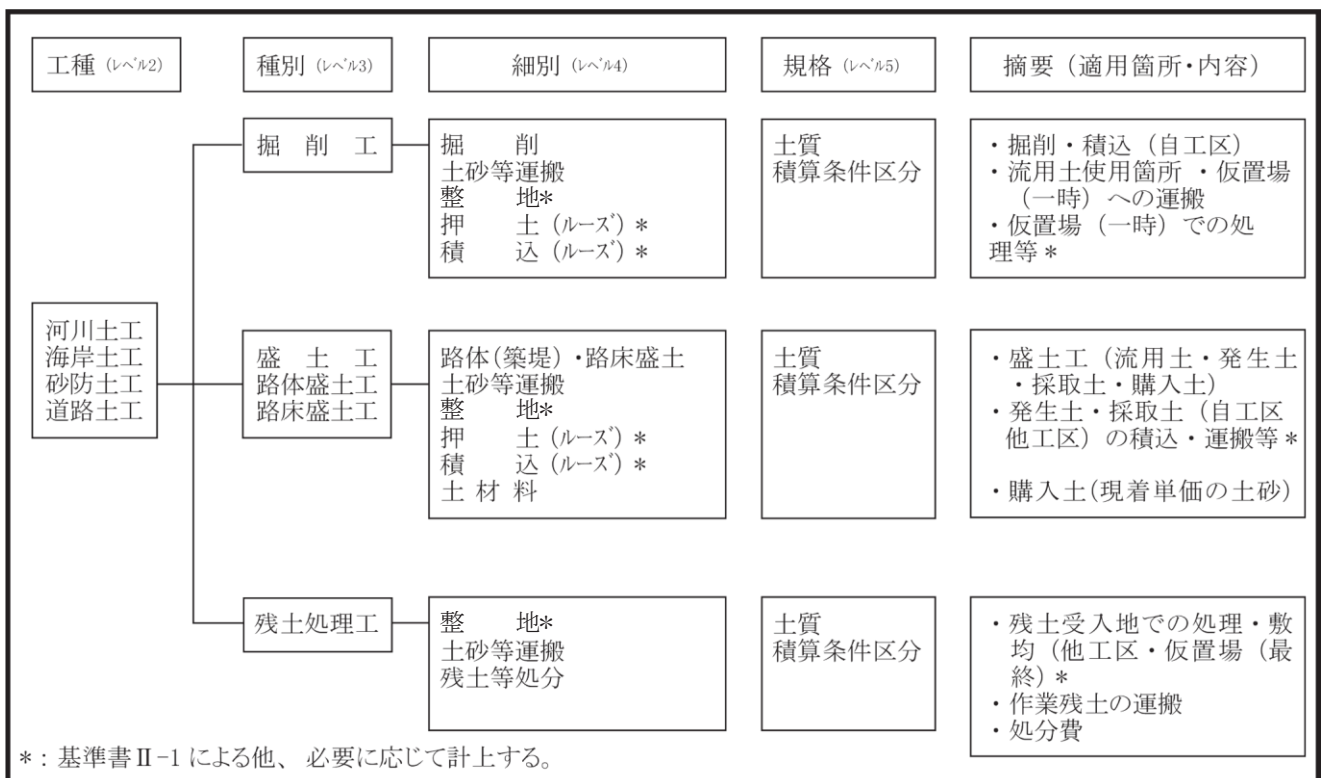
ただし、橋台、橋脚等の埋戻において通常の締固めを必要としない場合、土の変化率は次表

を標準とする。

分類	通常の締固めを必要としない場合の土量の変化率	備考
レキ質土	1.0	
砂及び砂質土		
粘性土		
軟岩（Ⅰ）	1.2	
軟岩（Ⅱ）	1.3	
中硬岩	1.4	
硬岩	1.5	

(2) 土工の名称及び定義

土工の名称及び定義は次のとおりとする。



備考 1. 掘削工とは土砂の掘削から運搬(自工区及び仮置場(一時))までの一連作業で、掘削、積込、運搬作業をいう。

なお、運搬には、仮置場での整地を必要に応じて計上する。

※仮置場(一時)とは、自工区内で掘削された土砂を工事期間中に仮置する場所である。

2. 細別における流用土・発生土・採取土・購入土のそれぞれの定義は次のとおりとする。

(1) 流用土とは、自工区内で掘削された土砂等による盛土作業で、敷均し・締固め作業をいう。

なお、仮置場(一時)からの流用する場合、仮置場での積込、仮置場(一時)からの運搬を含む。

(2) 発生土とは、他工事で発生し運搬されてくる土砂等による盛土作業で、運搬、敷均し、締固め作業をいう。

(3) 採取土とは、土取場での掘削・積込から盛土までの一連作業で、掘削、積込、運搬、敷均し、締固め作業をいう。

(4) 購入土とは、搬入費を含む購入土による盛土作業で、敷均し、締固め作業をいう。

3. 残土処理とは、構造物構築のために行う作業土工(床掘り・埋戻し)で生じた残土、または掘削工で生じた残土の処理作業で、運搬、残土受入地(または仮置場(最終))での整地、残土処分費をいう。

(3) 土量の変化率による土量計算について

変化率を考慮して、土量計算を行うこととしているが、その方法は次による。

- 掘削、積込、運搬、残土投棄料は、「地山土量」とする。
- 盛土、埋戻、敷均し締固めは、「締固め後の土量」で積算する。

一般的に、横断面図より土量を算出するため、その土量は上記に応じた土量になっている。残土処分量、不足量、埋戻し、盛土のための運搬量を算出するには、変化率Cを考慮し算出する。(ただし、崩土取除はLを使い地山土量に換算する場合もある。)

以上のことを一例示す。

〔例〕

横断面図よりの数量が、土砂掘削 100m³、埋戻 50m³で、レキ質土とすると、算出する数量は、

土砂掘削	100m ³ (地山土量)
埋戻 (A)	50m ³ (締固め後の土量)
運搬	$100 - 50 / 0.9 = 45\text{m}^3$ (地山土量)
敷均し締固め	$45 \times 0.9 = 40\text{m}^3$ (締固め後の土量)

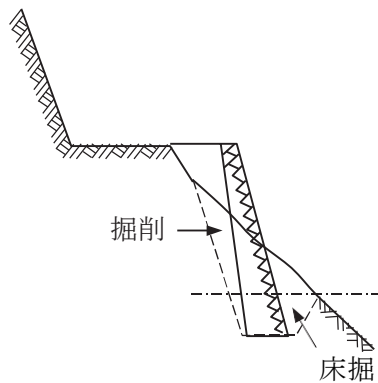
掘削、掘削 (ICT)、土砂等運搬、整地、路体(築堤)盛土、路体(築堤)盛土 (ICT)、路床盛土、路床盛土 (ICT)、押土(レーズ)、積込(レーズ)、人力積込、転石破碎、土材料、残土等処分の土量を区分ごとに算出する。

(1) 掘削・床掘り (下図参照)

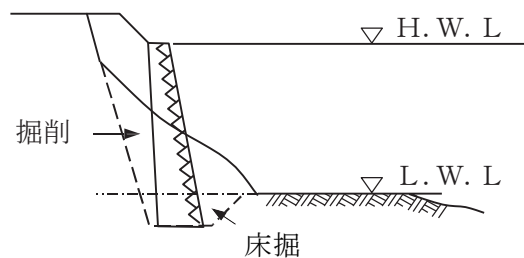
床掘と掘削の境界線は、構造物の施工位置における地盤水平線以上を掘削とし、以下を床掘とする。

また、境界線は、構造物の施工位置において地盤が水平線地盤、地盤が平坦でない場合には地盤線 (通常崩壊面または欠壊面) と構造物面の床掘勾配線との交点を通る線を水平線とし、それ以上を掘削とし、以下を床掘とする。

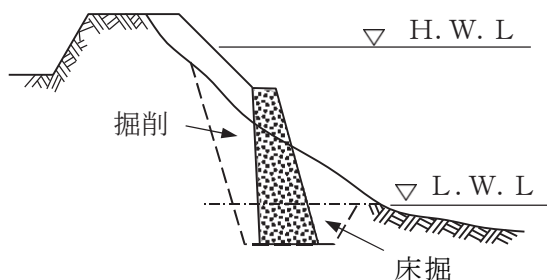
(1) 路側石積工



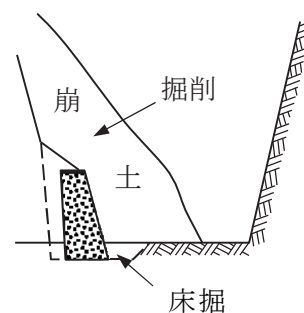
(2) 石積護岸工



(3) コンクリート擁壁護岸工



(4) 山止工

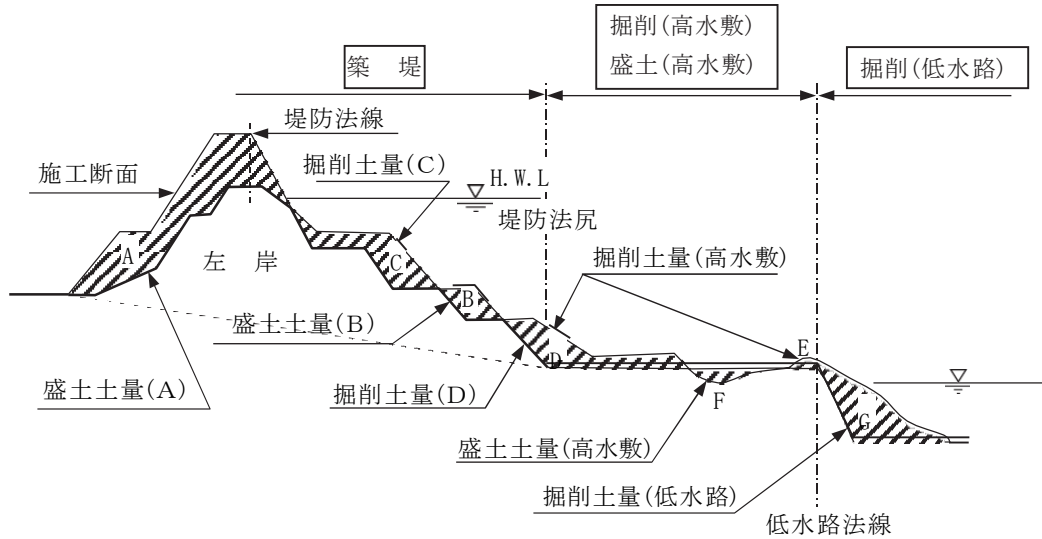


(2) 盛土 (下図参照)

「盛土」とは、現地盤線又は計画埋戻し線より上に土砂を盛り立てる箇所である。

(河川)

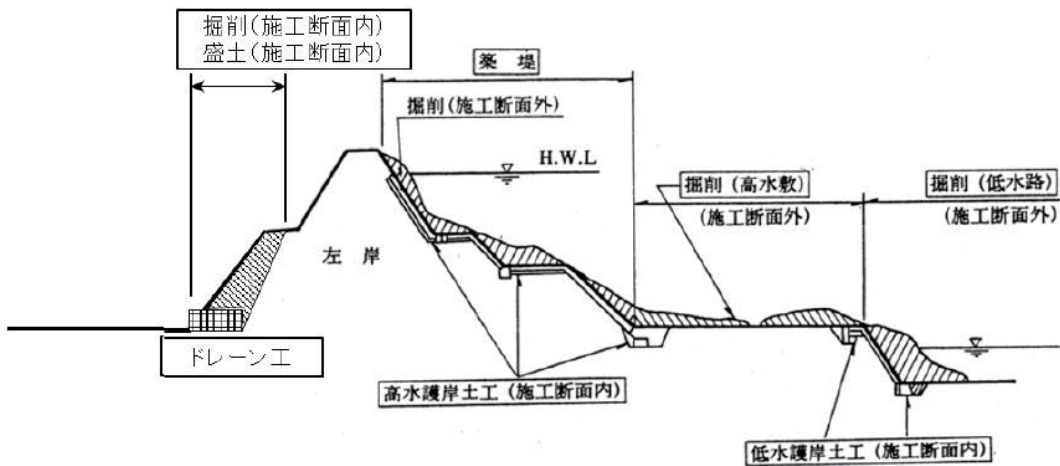
① 築堤盛土と掘削



注) 1. 太線は計画線、細線は現況線を示す。

2. A～Dは路体(築堤)盛土、E、Fは高水敷土工、Gは低水路土工を示す。

② 築堤盛土と掘削 (護岸)



注) 1. 太線は計画線、細線は現況線を示す。

4. 区分

区分は、土質、施工方法、施工幅員とする。

(1) 数量算出項目及び区分一覧表

土工

項目 \ 区分	土質	施工方法	施工幅員	単位	数量	備考
掘削	○	○		m ³		
土砂等運搬	○			m ³		
整地				m ³		
路体（築堤）盛土			○	m ³		
路床盛土			○	m ³		
押土（ルーズ）	○			m ³		
積込（ルーズ）	○			m ³		
人力積込	○			m ³		
転石破碎				m ³		
土材料				m ³		
残土等処分				m ³		

注) 1. 掘削、土砂運搬、整地、押土（ルーズ）、積込（ルーズ）、人力積込、残土処分は地山土量とする。

2. 路床盛土は、土材料は締固め後の土量とする。

土工（ICT）

項目 \ 区分	土質	施工方法	施工幅員	単位	数量	備考
掘削（ICT）	○	○		m ³		
路体（築堤）盛土（ICT）				m ³		
路床盛土（ICT）				m ³		

注) 1. 掘削（ICT）は地山土量とする。

2. 路体（築堤）盛土（ICT）、路床盛土（ICT）は締固め後の土量とする。

(2) 土質区分

土質による区分は、下表のとおりとする。

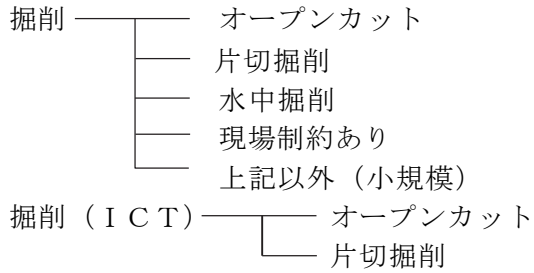
土質区分

項目	土質
掘削	土砂
	岩塊・玉石
	軟岩
	硬岩
掘削（ICT）	土砂
	岩塊・玉石

(3) 施工方法・施工幅員区分

1) 掘削

掘削の施工方法は、下記の項目に区分して算出する。



a) オープンカット

「オープンカット」は、下左図に示すような切取面が水平もしくは緩傾斜をなすように施工できる場合で、切取幅 5 m 以上、かつ延長 20 m 以上を標準とする。

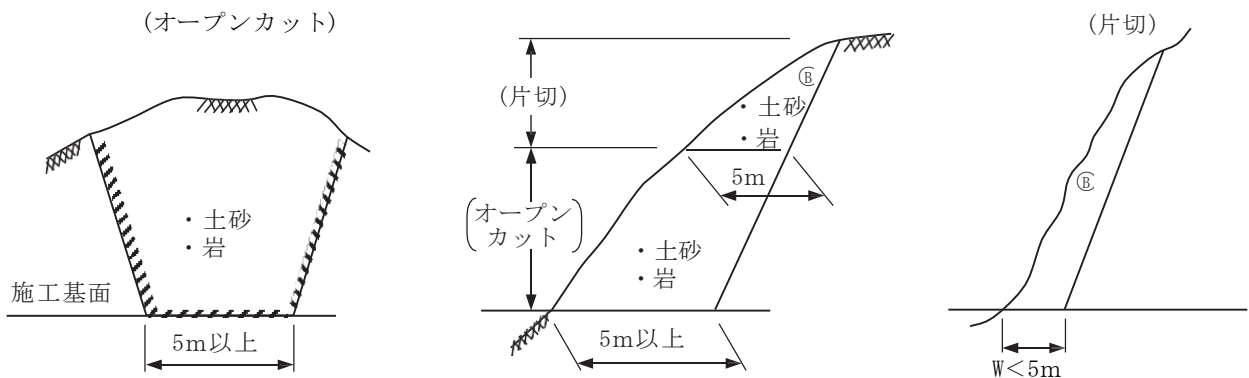
b) 片切掘削

「片切掘削」は、下中図および下右図に示すような切取幅 5 m 未満の領域 B を施工する場合とする。

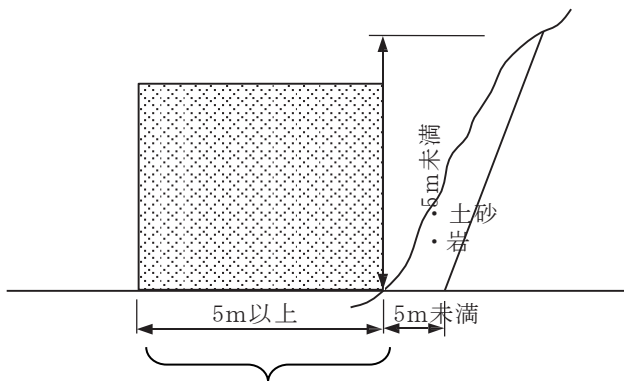
c) 水中掘削

「水中掘削」は、土留・仮締切工の施工条件において掘削深さが 5 m を超える場合、又は掘削深さが 5 m 以内でも土留・仮締切工の切梁等のためバックホウが使用できない場合で水中の掘削積込作業。

d) 下中図に示すような箇所にあっても、地形及び工事量等の現場条件を十分考慮の上、前述のオープンカット工法が可能と判断される場合はオープンカットを適用する。



(備考) 上記の他、以下のパターンにおいては、オープンカットを適用するものとする。

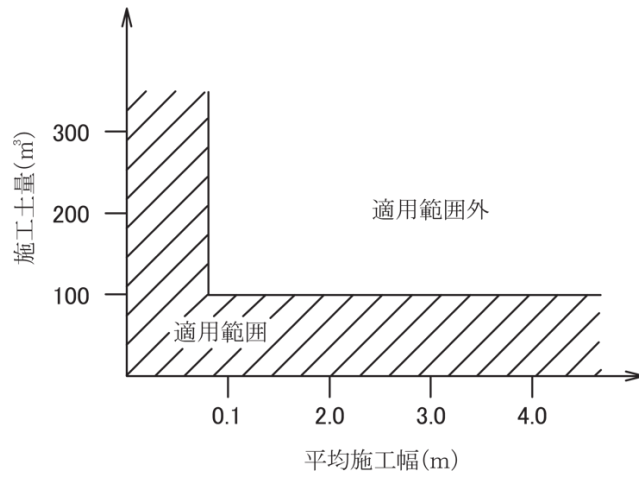


掘削機械 (BH) の作業スペースが十分確保されていること。

e) 「現場制約あり」は、機械施工が不可能な場合に適用する。

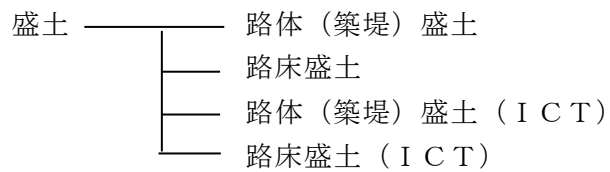
f) 上記以外 (小規模) は、1 箇所当たり施工量が 100 m³ 以下の掘削・積込み作業、又は施工量が 100 m³ 以上で現場が狭隘の場合の掘削・積込み作業の場合に適用する。

小規模の適用範囲



2) 盛土

盛土の施工幅員は、下記の項目に区分して算出する。



路体（築堤）盛土、路床盛土は施工幅員により下記のとおり区分して算出する。

- ① 2.5 m未満
- ② 2.5 m以上 4.0 m未満
- ③ 4.0 m以上

5. 数量算出方法

数量の算出は、「第1編（共通編）1章基本項目」によるほか下記の方法によるものとする。

平均断面法または「1.11 BIM/CIMモデルによる数量算出方法」によることを標準とする。

平均断面法

土量 = 平均断面積 × 延長

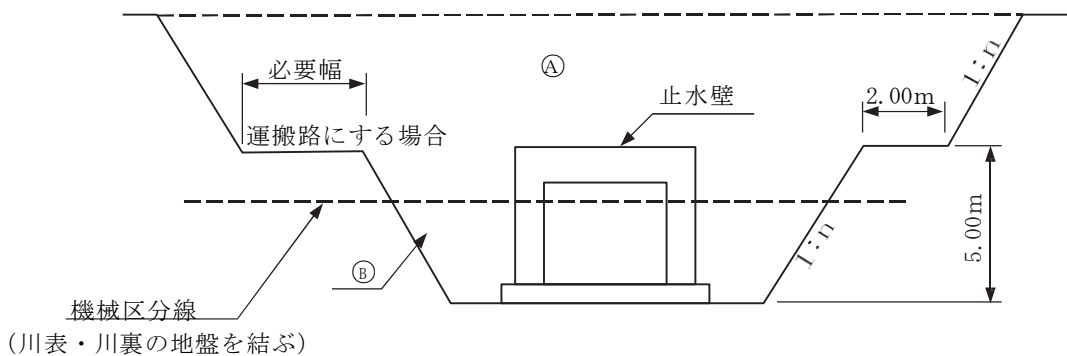
法面積 = 平均法長 × 延長

(1) 掘削

1) 算出区分

掘削する領域、土質区分、施工方法ごとに区分して算出する。また、河川では、築堤、高水敷、低水路に区分して算出する。

また、堤防横断構造物の場合、下図のとおりA領域、B領域に区分して算出する。



注) 1. 余裕幅は、止水壁から0.5mを標準とする。
(止水壁の無い場合の余裕幅は0.5mを標準とする)

2. 法勾配(n) ① 砂地盤 1 : 1.5
 ② その他地盤 1 : 1.0

上記は、一般的な場合であり、これにより難しい場合は、法面安定計算等により設定する。

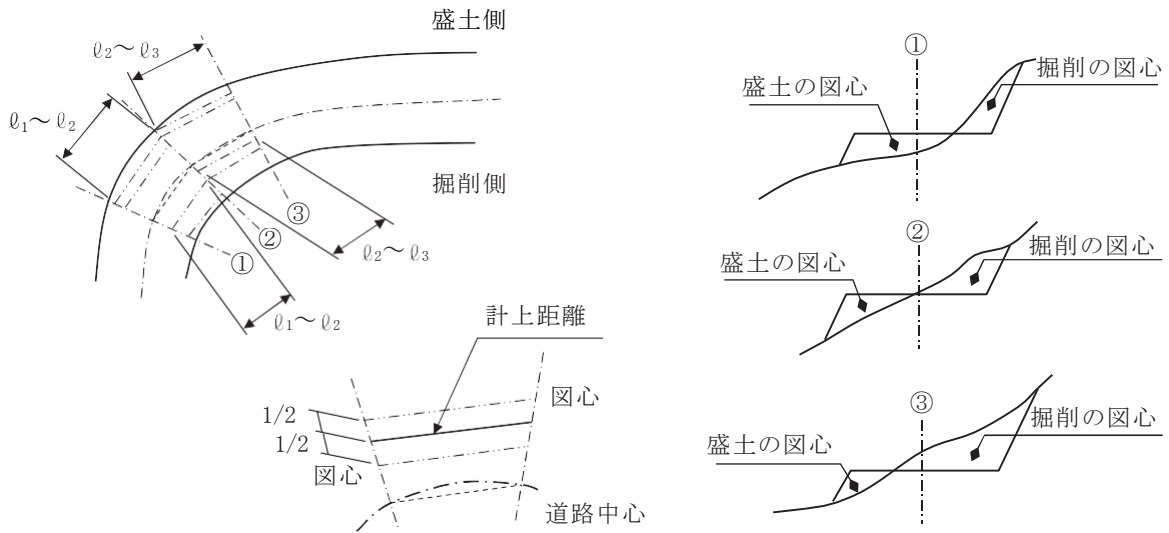
3. 雪寒仮囲いを使用する場合は、必要幅を計上すること。

2) 距離のとり方（道路）

道路中心線上の距離とすることを標準とする。

[参考]

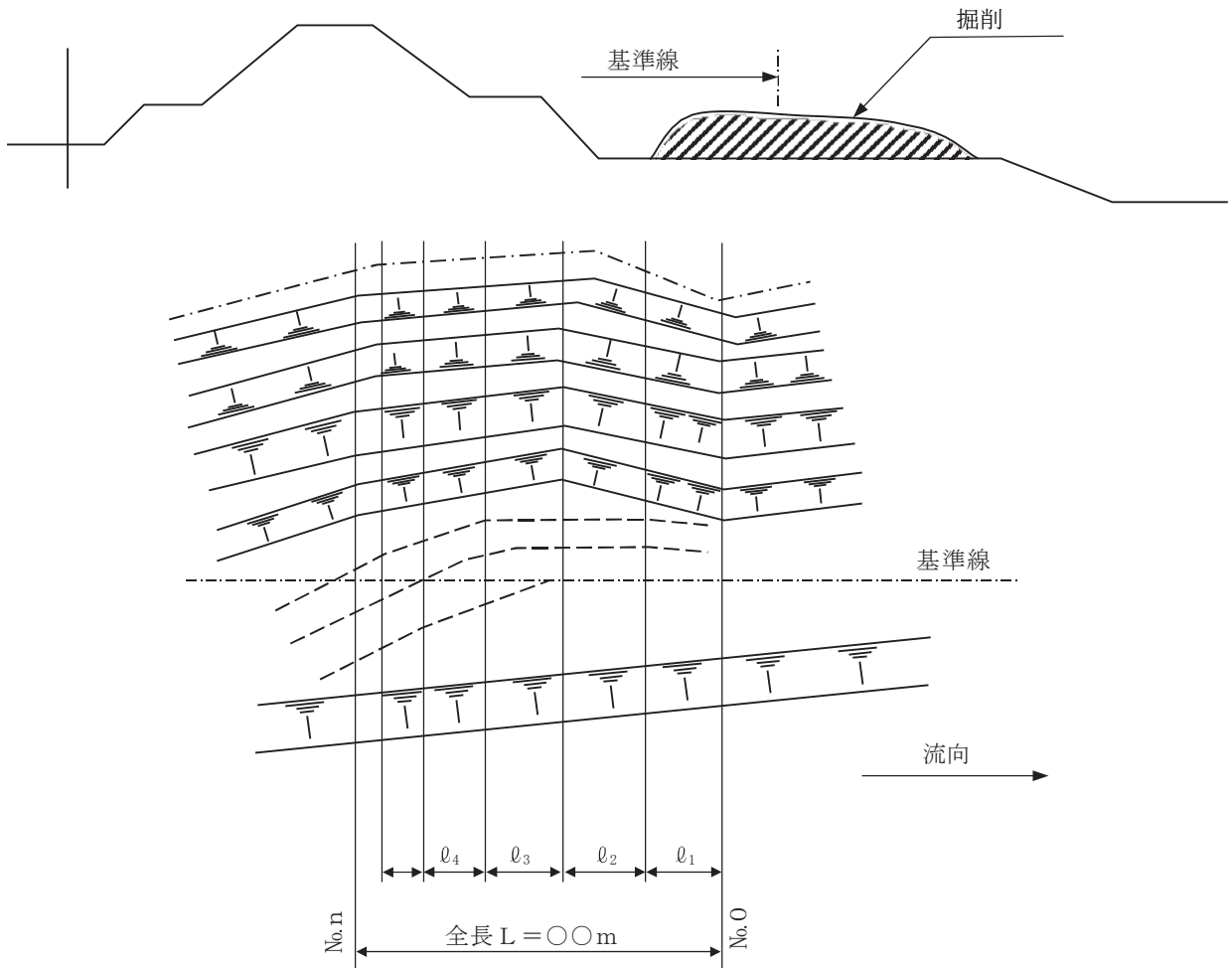
半径の小さな曲線部（道路中心線で $R = 50\text{ m}$ 未満）等で、道路中心線上の距離をとることが適当でないときは、計算断面の図心位置での距離としてよい。



3) 距離のとり方 (河川)

a) 高水敷部分

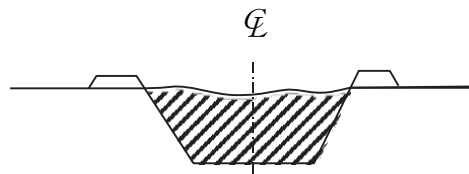
掘削横断面の基準線を設定し、距離を決める。



b) 低水敷部分

低水路法線の距離を標準とする。ただし、曲線部でそれが不相当と判断される部分については、平均距離とする。

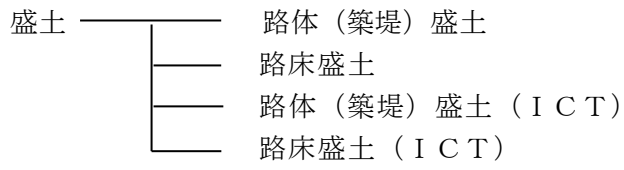
なお、水路等全断面掘削の場合は、下図のように中心線の距離を標準とする。



(2) 盛土

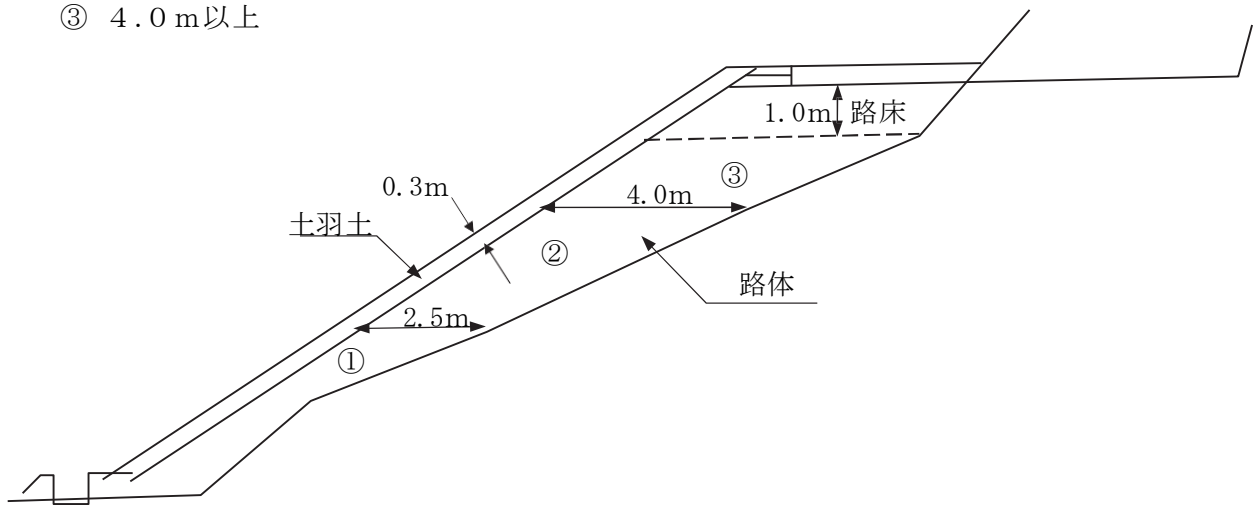
1) 算出区分 (道路)

下記の盛土箇所、施工幅員ごとに区分して算出する。



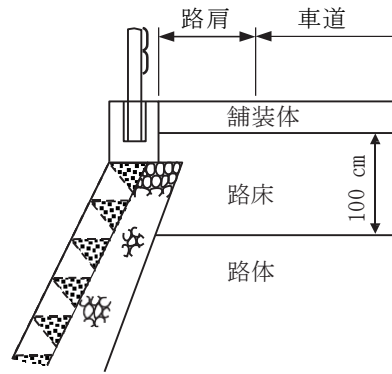
路体(築堤)盛土、路床盛土は施工幅員により下記のとおり区分して算出する。

- ① 2.5 m未満
- ② 2.5 m以上4.0 m未満
- ③ 4.0 m以上

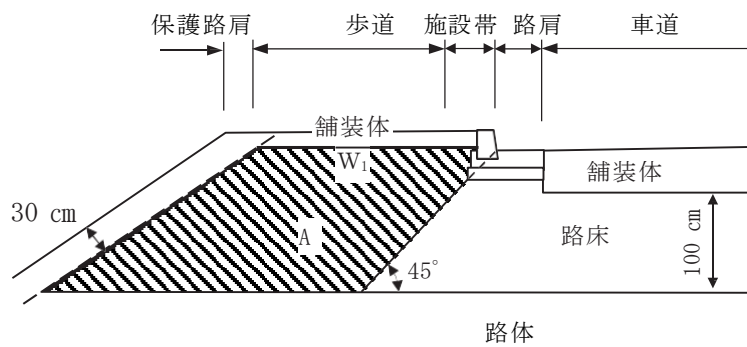


2) 盛土部の路体・路床

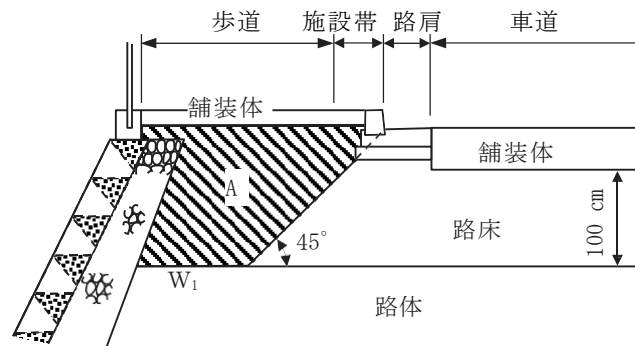
a) 歩道がない場合（構造物）



b) 歩道がある場合（土羽部）



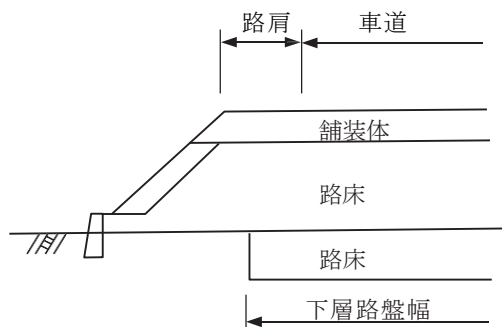
c) 歩道がある場合（構造物）



$W_1 \geq 2.5\text{m}$ の場合、A部は路体扱いとする。

$W_1 < 2.5\text{m}$ の場合、A部は路床扱いとする。

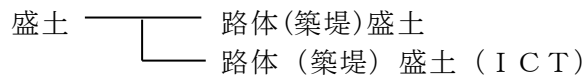
d) 切土、盛土の混合した路床部分



※上記のように路床とする区分を標準とする。

3) 積算区分 (河川)

下記の盛土箇所、施工幅員ごとに区分して算出する。

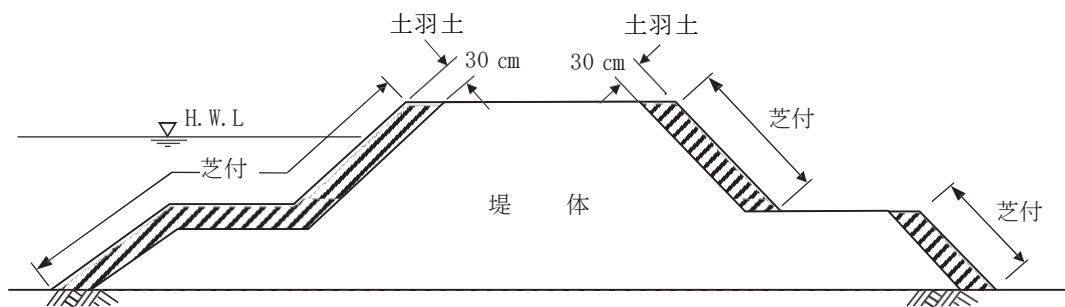


路体(築堤)盛土 $V_0 = \text{全体盛土 } V - V_1$

面積 $A = \text{平均法長 } (\ell) \times \text{延長 } (L)$

路体(築堤)盛土は、施工幅員により下記のとおり区分して算出する。(1) 断面積 (道路) 参照)

- ① 2.5 m 未満
- ② 2.5 m 以上 4.0 m 未満
- ③ 4.0 m 以上



4) 距離の取り方 (道路)

道路中心線上の距離とすることを標準とする。

[参考]

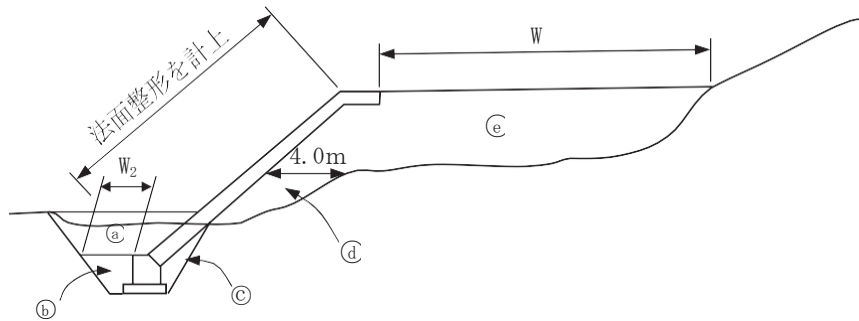
半径の小さな曲線部 (道路中心線で $R = 50 \text{ m}$ 未満) 等で、道路中心線上の距離をとることが適当でないときは、「(1) 掘削 3) 距離のとり方 (道路) [参考]」による。

5) 距離のとり方 (河川)

築堤 (築堤部分の切土を含む) については、堤防法線 (川表天端肩) の距離を標準とする。ただし、曲線部でそれが不適當と判断される部分については平均距離とする。

6) 護岸背面の埋戻し（盛土）について

イ. 護岸背面の少量の盛土については、埋戻しに含めてもよい。但し、護岸と堤体の位置、盛土幅、盛土量等を考慮し、盛土と埋戻しを区分けして計上してもよい。



① 全て埋戻しとする場合

- 1) a は整地敷均し（ルーズ） $C=1.0$ とする。
但し、高水護岸は基礎天端より 0.5m までは、基準書（埋戻工）による。
- 2) b ~ e は基準書（埋戻工）による。（基準幅 W）

② 盛土・埋戻しに区分して計上する場合

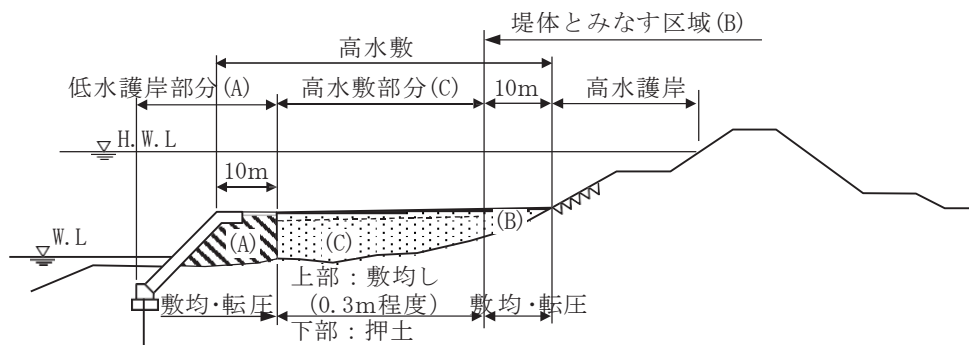
- 1) a ~ c は埋戻しとし、埋戻し種別は上記による。（基準幅 W2）
- 2) d ~ e は盛土とし、d は基準書（埋戻工）の埋戻幅によることとし、e は路体（築堤）盛土とする。

ロ. 埋戻しの適用範囲

基準書（埋戻工）の適用領域は、施工区間全体の横断図を勘案して決定するものとする。

7) 高水敷部における締固め及び数量算出について

低水護岸の背後、堤脚部及びその他の高水敷部分の締固めや数量算出については、原則的に下記のとおりとする。



高水敷部 (C) の上部の締固めを伴わない敷均し単独作業については、整地敷均し（ルーズ） $C=1.0$ とする。

また、下部については設計断面により算出した対象土量の 1 / 2 を押土（ルーズ）として計上するものとする。

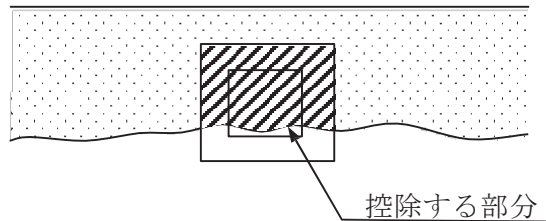
(3) 残土等処分

残土等処分の土量は地山土量とし、埋戻しの土量変化率（C）を考慮する。

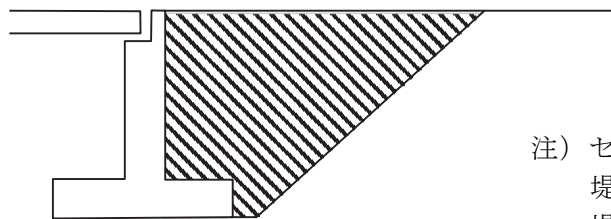
（例）残土量＝床掘り量－埋戻し量×土量変化率（1／C）

(4) 控除土量

- 1) 横断構造物等（管渠、函渠、樋門等）において、現地盤線以上の断面積が1 m²以上となる場合は、盛土量からこれを控除する。



- 2) 構造物に裏込め材を使用する場合には、盛土量からこれを控除し、別途裏込め材（セレクト材）の数量を算出する。



注) セレクト材
堤防断面箇所については、
堤体材料と同一材料とする。

2. 1. 2 作業土工

2. 1. 2. 1 床掘工

1. 適用

河川、道路工事における床掘工に適用する。

2. 数量算出項目

床掘りは、2. 1. 1 土工参照の上、算出するものとする。

3. 区分

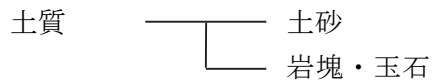
区分は、土質区分、施工方法、土留方式の種類、障害の有無とする。

(1) 数量算出項目及び区分一覧表

項目	区分	土質	施工方法	土留方法の種類	単位	数量	備考
床掘り		○	○	○	m ³		
掘削補助機械搬入搬出					回		
基面整正					m ²		
舗装版破碎積込（小規模土工）					m ²		

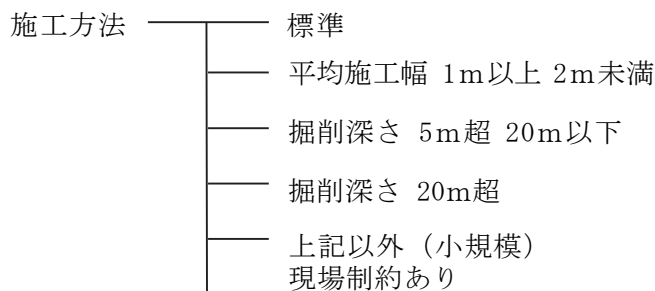
(2) 土質区分

土質区分による区分は、以下のとおりとする。



(3) 施工方法区分

施工方法による区分は、以下のとおりとする。

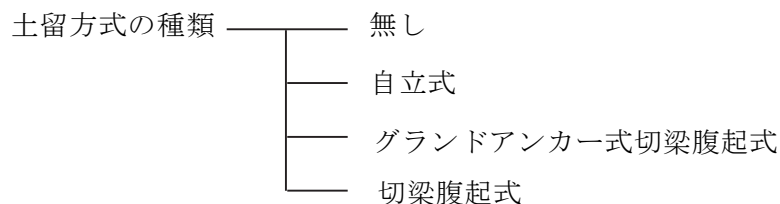


注) 1. 施工方法「上記以外（小規模）」とは、1箇所当りの施工土量が 100 m³程度まで、又は平均施工幅 1m 未満の床掘りで、「1箇所当り」とは、目的物 1箇所当りであり、目的物が連続している場合は、連続している区間を 1箇所とする。

2. 施工方法「現場制約あり」とは、機械施工が困難な場合。

(4) 土留方式の種類

土留方式の種類による区分は、以下のとおりとする。



(5) 掘削補助機械搬入搬出

「搬入+搬出」を1回として必要回数を計上する。

4. 数量算出方法

数量の算出は、「第1編（共通編）1章基本事項」によるほか、下記の方法によるものとする。

1) 床掘り勾配及び余裕幅

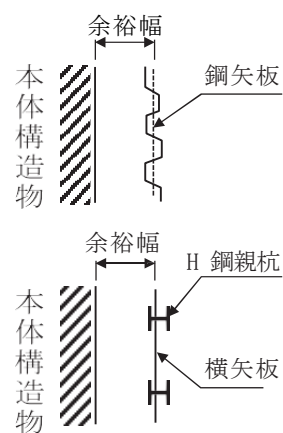
オープン掘削の床掘り勾配は、下表のとおりとする。

土質区分	掘削面の高さ	床掘り勾配	小段の幅
中硬岩・硬岩	5 m未満	直	——
	全掘削高 5 m以上	1 : 0.3	下から H = 5 m 毎に 1 m
軟岩 I・軟岩 II	1 m未満	直	——
	1 m以上 5 m未満	1 : 0.3	——
	全掘削高 5 m以上	1 : 0.3	下から H = 5 m 毎に 1 m
レキ質土・砂質土 粘性土・岩塊玉石	1 m未満	直	——
	1 m以上 5 m未満	1 : 0.5	——
	全掘削高 5 m以上	1 : 0.6	下から H = 5 m 毎に 1 m
砂	5 m未満	1 : 1.5	——
	全掘削高 5 m以上	1 : 1.5	下から H = 5 m 毎に 2 m
発破などにより崩壊しやすい状態になっている地山	2 m未満	1 : 1.0	下から H = 2 m 毎に 2 m

注) 上記により難しい場合は、別途考慮できる。

余裕幅は、下表のとおりとする。

種別	足場工の有無	余裕幅
オープン掘削	足場工なし	50 cm
	足場工あり (フーチング高さ 2 m 未満でフーチング上に足場を設置する場合)	170 cm (50 cm)
土留掘削	足場工なし (プレキャスト構造物で自立型土留めの場合)	100 cm (70 cm)
	足場工あり (フーチング高さ 2 m 未満でフーチング上に足場を設置する場合)	220 cm (100 cm)

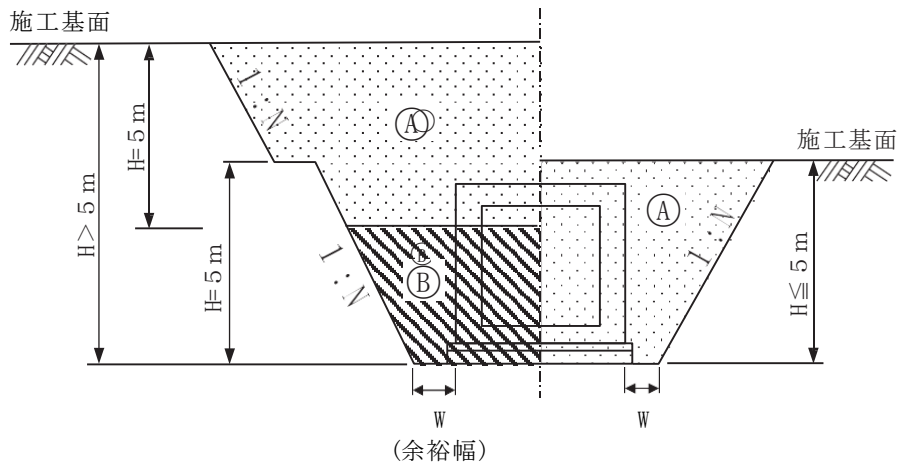


- 注) 1. 余裕幅は本体コンクリート端からとする。
 2. 矢板施工の余裕幅は矢板のセンターからの距離。
 3. 足場工の必要な場合とは、H = 2 m 以上の構造物。
 4. 雪寒仮囲いを使用する場合は、必要幅を計上すること。
 5. 小構造物等で、これによることが不適当な場合は別途余裕幅を考慮する。
 6. 共同溝等の特殊な場合は、別途取り扱う。

2) 積算区分

a) オープン掘削の場合

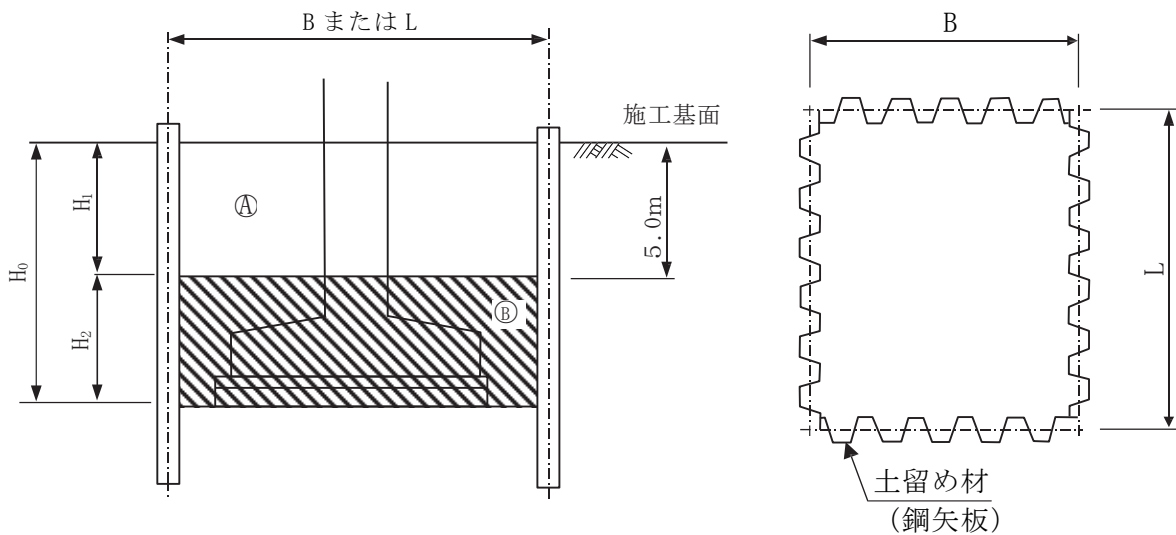
施工基面からの床掘り深さにより、下図を参照して施工基面から5 m以下の部分をA領域、施工基面から5 mを超える部分をB領域に区分して算出する。



b) 土留掘削の場合

施工基面からの床掘り深さにより、下図を参照して施工基面から5 m以下の部分をA領域、施工基面から5 mを超える部分をB領域に区分して算出する。

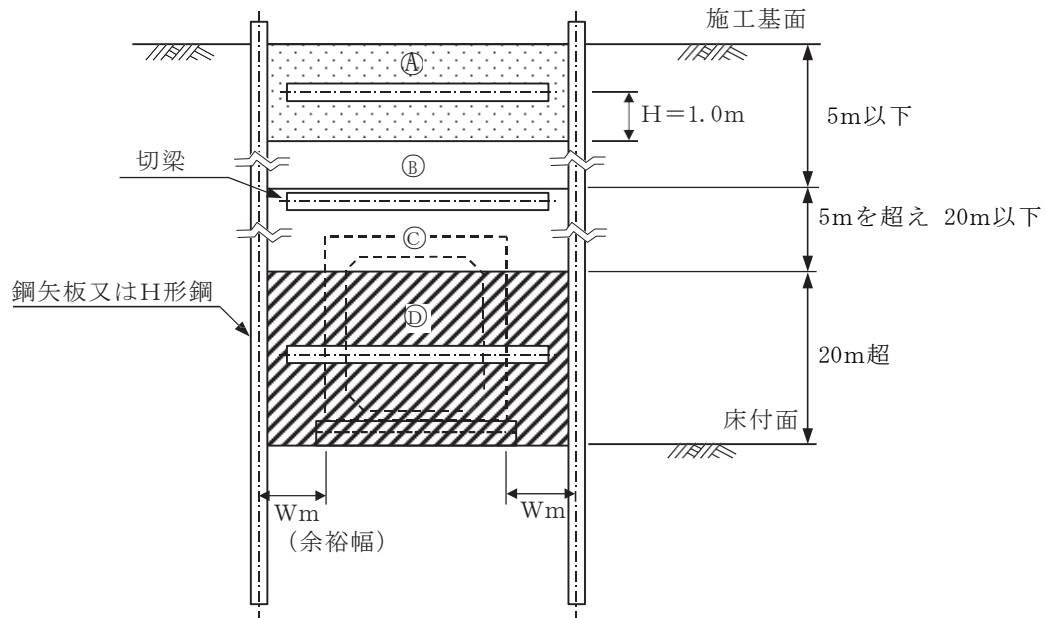
① 自立式土留工の場合



- 注) 1. 土留工の規模等により、A領域で同一機種による床掘りが不適當な場合は、別途その部分の断面積を区分できるものとする。
 2. B領域においては、基礎杭等の作業障害がある場合とない場合に区分して算出する。

② 切梁式土留工の場合

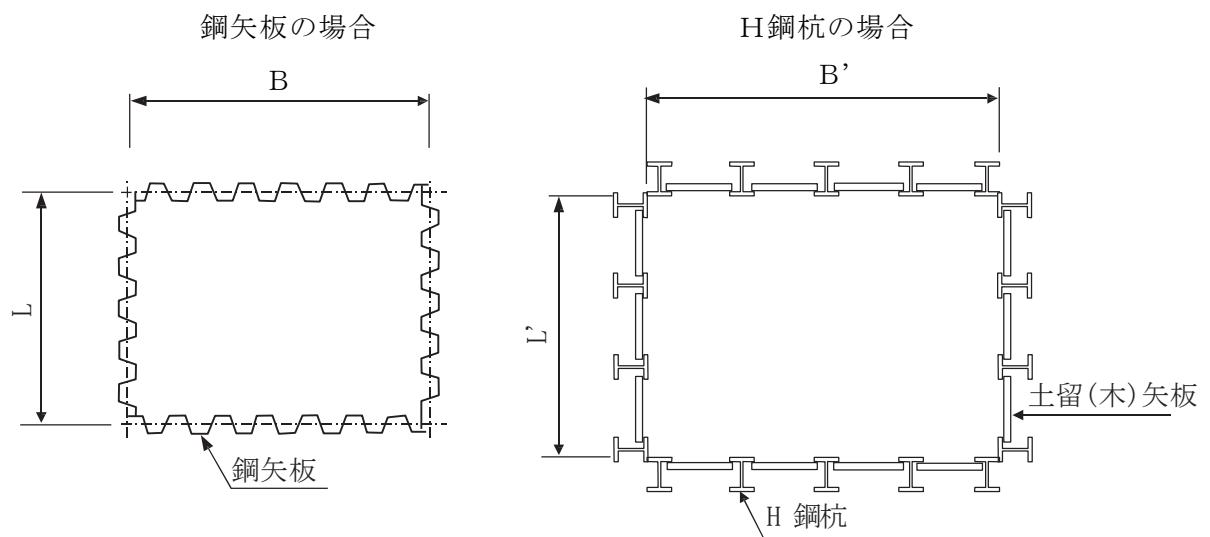
施工基面からの床掘り深さにより、下図を参照して施工基面から最上段切梁の下部 1 m以下の部分をA領域、施工基面から 5 m以下の部分をB領域、施工基面から 5 mを超え 20m以下の部分をC領域、施工基面から 20mを超える部分をD領域に区分して算出する。



- 注) 1. 最上部切梁の下部 1 mを超える部分 (B~D領域) は、作業障害ありを適用する。
 2. 土留工の規模等により、A、B領域で同一機種による床掘りが不適當な場合は、別途その部分の断面積を区分できるものとする。

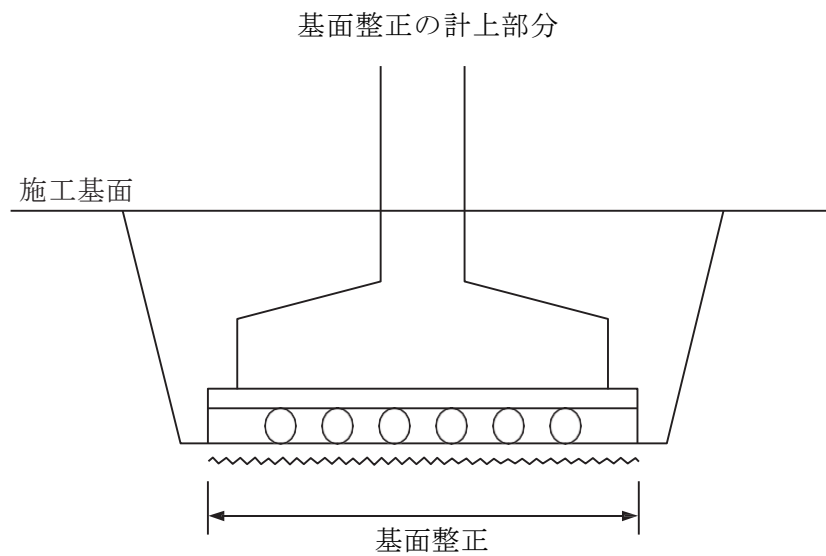
3) 距離のとり方

構造物あるいは、鋼矢板 (センター) の距離とする。
 ただし、H鋼親杭の場合は、H鋼前面までとする。



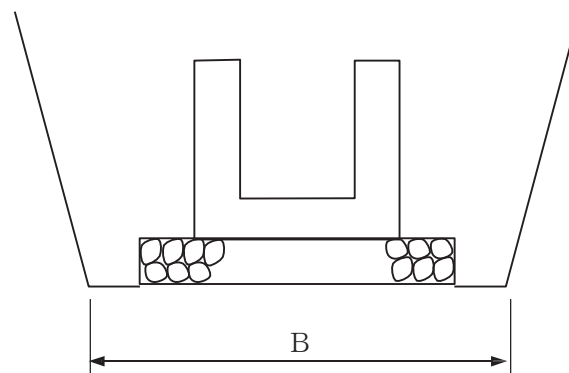
4) 基面整正

基面整正の計上部分は下図のとおりとする。



5) 連続する小構造物の床掘は下記を標準とする。

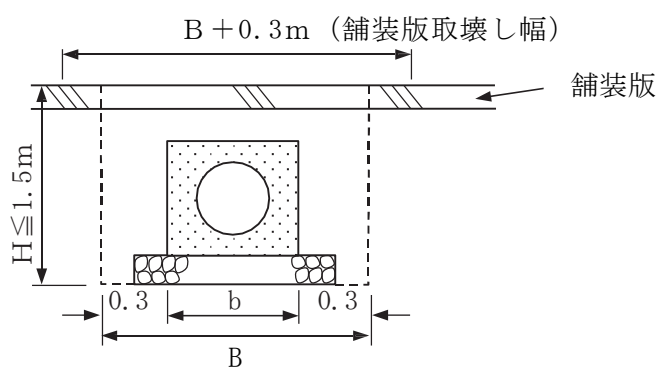
① 床掘り (小規模土工の場合)



- (注) 1. Bは0.80mと碎石基礎幅の大きい方の値をとる。
2. 基面整正の算定幅は基礎幅(碎石基礎幅)とする。

② 床掘り（現道上の場合）

現道上等で地表面が舗装版に覆われているような箇所の床掘りは次図を標準とする。



(注) 1. Bは、 $b + 0.6\text{m}$ を標準とする。

ただし、連続する構造物で機械掘削となる場合、Bの最小幅は 0.8m とする。

2. 床掘り深さHが 1.5m を超える場合は、1) 床掘り勾配および余裕幅による。

2. 1. 2. 2 埋戻工

1. 適用

構造物の築造及び撤去後の床掘り部における埋戻しに適用する。

2. 数量算出項目

埋戻し、タンパ締固めの土量を区分ごとに算出する。

3. 区分

区分は、施工方法、土質区分、締固めの有無とする。

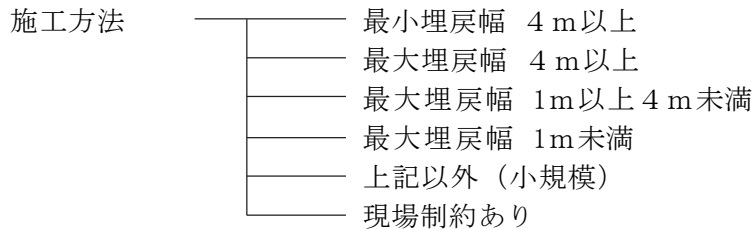
(1) 数量算出項目及び区分一覧表

項目 \ 区分	施工方法	土質区分	締固めの有無	単位	数量	備考
埋戻し	○	○	○	m ³		
タンパ締固め	×	×	×	m ³		

注) 1. 土量は、締固め後の土量である。

(2) 施工方法区分

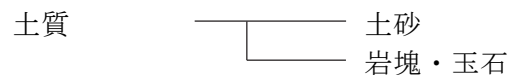
施工方法による区分は、以下のとおりとする。



施工方法「現場制約あり」とは、機械施工が困難な場合。

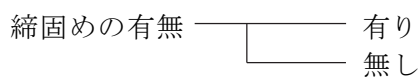
(3) 土質区分

土質区分による区分は、以下のとおりとする。



(4) 締固めの有無区分

締固めの有無による区分は、以下のとおりとする。



4. 数量算出方法

数量の算出は、「第1編（共通編）1章基本事項」によるほか、下記の方法によるものとする。

1) 施工方法

施工方法
最小埋戻幅 4 m以上
最大埋戻幅 4 m以上
最大埋戻幅 1m以上 4 m未満
最大埋戻幅 1m未満
上記以外（小規模）
現場制約あり

注) 1. 施工方法「上記以外（小規模）」とは、1箇所当りの施工土量が 100 m³程度まで、又は平均施工幅 1m未満の床掘りに伴う埋戻しで、「1箇所当り」とは、目的物1箇所当りであり、目的物が連続している場合は、連続している区間を1箇所とする。

2. 施工方法「現場制約あり」とは、機械施工が困難な場合。

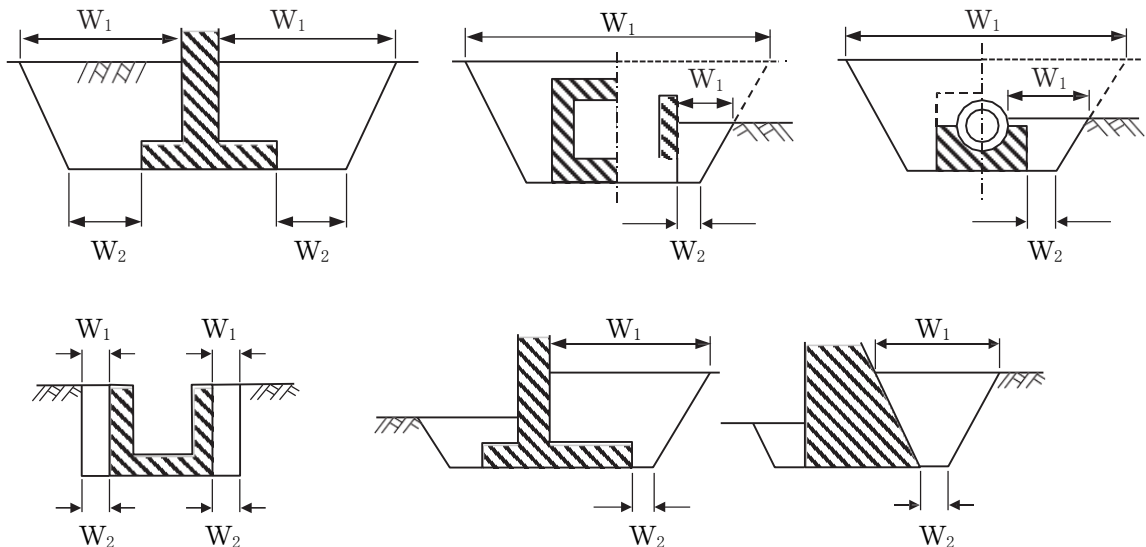
3. 埋戻幅

最大埋戻幅：下図における埋戻幅（W1）

最小埋戻幅：下図における埋戻幅（W2）

なお、擁壁等で前背面の最大埋戻幅が異なる場合は、広い方の領域を基準とし、狭い方も同一条件区分を適用するものとする。

4. 最小埋戻幅が 4 m以上の場合は、最大埋戻幅に関係なく、最小埋戻幅 4 m以上を適用する。



2. 2 安定処理工

2. 2. 1 安定処理工

1. 適用

(1) スタビライザ混合

現位置での路上混合作業で、混合深さ1m以下、かつ1層までの混合に適用する。なお、1層の混合深さが1mを超える場合や2層以上混合する場合は、別途考慮する。

(2) バックホウ混合

現場条件によりスタビライザによる施工が出来ない路床改良工事のうち1層の混合深さが路床1m以下における現位置での混合作業、又は構造物基礎の地盤改良工事で1層の混合深さが2m以下における現位置での混合作業に適用する。なお、固化材はセメント系のみとし、路床改良における適用可能な現場条件とは次のいずれかに該当する箇所とする。

- ① 施工現場が狭隘な場合
- ② 転石がある場合
- ③ 移設出来ない埋設物がある場合

2. 数量算出項目

安定処理面積を区分ごとに算出する。

3. 区分

区分は、使用機種、施工箇所、混合深さ、規格とする。

(1) 数量算出項目及び区分一覧表

区 分 項 目	使用機種	施工箇所	混合深さ	規 格	単 位	数 量	備 考
安定処理面積	○	○	○	○	m ²		

(2) 使用機器

スタビライザ、バックホウごとに区分して算出する。

(3) 施工箇所

バックホウの場合には、路床と構造物基礎ごとに区分して算出する。

(4) 混合深さ

施工面積を混合深さごとに区分して算出する。

- ①スタビライザ
 - 0.6m以下
 - 0.6mを超え1m以下
- ②バックホウ
 - 路床 ——— 1m以下
 - 構造物基礎 ——— 1m以下
 - 1mを超え2m以下

(5) 規格区分

施工面積を固化材の使用量(100 m²当り)、混合回数(スタビライザ混合) ごとに区分して算出する。

4. 数量算出方法

数量の算出は、「第1編（共通編）1章基本事項」によるほか下記の方法によるものとする。

- (1) 固化材の使用量（100 m²当り）はロス等を含むものとする。

2. 2. 2 安定処理工(自走式土質改良工)

1. 適用

自走式土質改良機内で建設発生土の原料土を固化材と均質に混合し、改良土として再利用するための安定処理工（自走式土質改良工）に適用する。

2. 数量算出項目

自走式土質改良機設置・撤去の作業、安定処理工（自走式土質改良工）体積を区分ごとに算出する。

3. 区分

区分は、作業区分、改良土質、規格とする。

(1) 数量算出項目及び区分一覧表

項目	区分	作業区分	改良土質	規格	単位	数量	備考
自走式土質改良機設置・撤去工		○			台・回		
安定処理工 (自走式土質改良工)			○	○	m ³		

規格（1 m³当たり固化材設計添加量）

(2) 作業区分

自走式改良機器設置・撤去の作業区分ごとに算出する。

- ①設置
- ②撤去
- ③設置・撤去

(3) 改良土質区分

改良土質ごとに区分して算出する。

- ①レキ質土
- ②砂及び砂質土
- ③粘性土

(4) 規格区分

固化材設計添加量（kg/m³当り）ごとに区分して算出する。

4. 数量算出方法

数量の算出は、「第1編（共通編）1章基本事項」によるほか下記の方法によるものとする。

(1) 固化材の使用量（kg/m³当り）はロス等を含むものとする。

2.3 法面整形工

1. 適用

盛土法面整形工及び切土法面整形工に適用する。

2. 数量算出項目

法面整形の面積を区分ごとに算出する。

3. 区分

区分は、法面締固めの有無、現場制約の有無、土質とする。

(1) 数量算出項目及び区分一覧表

区 分		法面締固めの有無	現場制約の有無	土 質	単 位	数 量	備 考
法面整形	切土部	—	○	○	m ²		
	盛土部	○	○	○	m ²		
法面整形 (ICT)	切土部	—	—	○	m ²		
	盛土部	○	—	○	m ²		

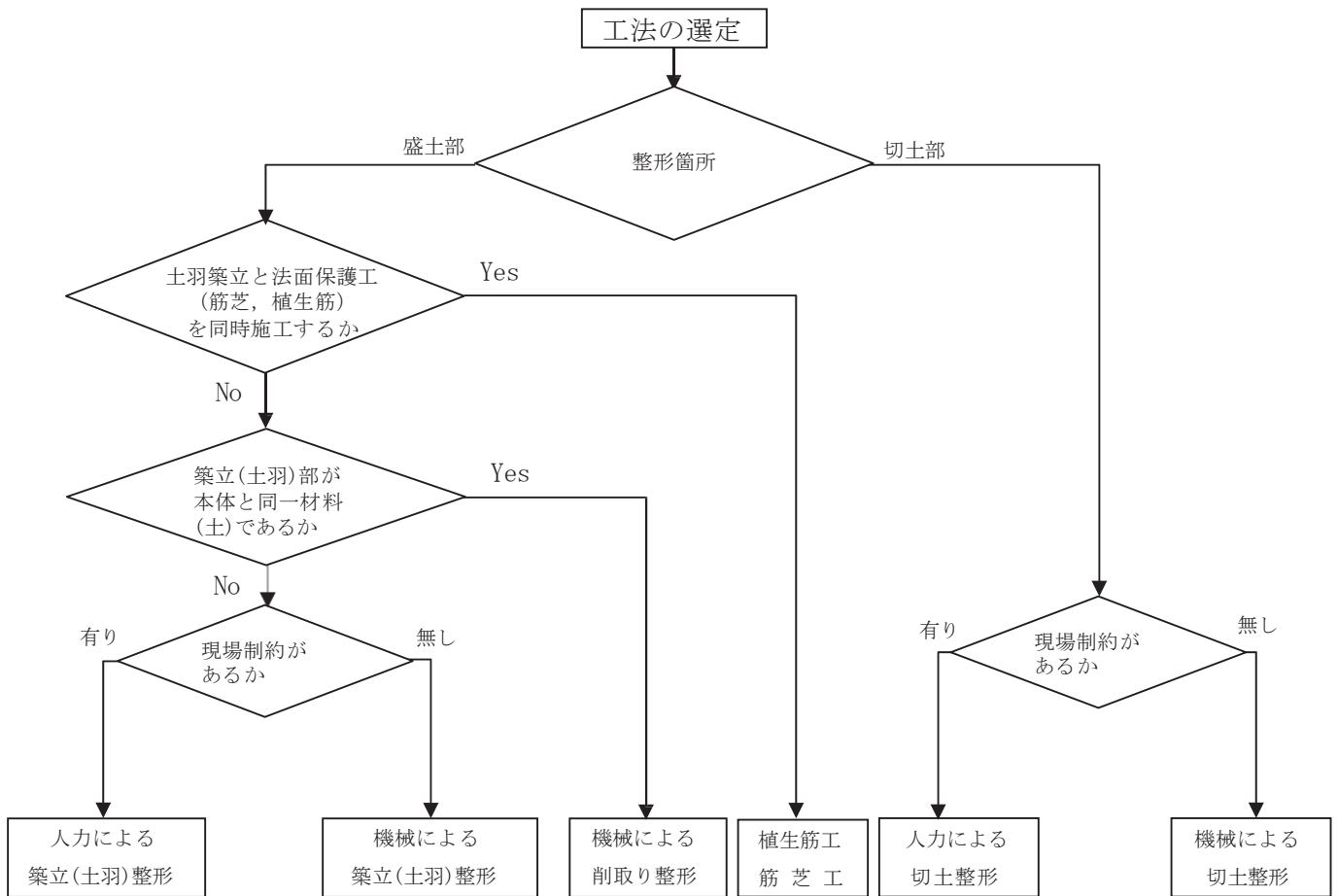
(2) 土質区分

土質による区分は、下表のとおりとする。

土質		砂・砂質土	粘性土	レキ質土	軟岩 I	軟岩 II	中硬岩・硬岩
法面整形	切土部	現場制約無し	○		○	×	
		現場制約有り	○		○		
	盛土部	現場制約無し	○		×		
		現場制約有り	○	×		×	
法面整形 (ICT)	切土部	—	○		○	×	
	盛土部	—	○		×		

(3) 施工形態区分

法面整形工 工法選定フロー図



(注) 1. 下記の条件のいずれかに該当する場合は現場制約有りとする。

- ・ 機械施工が困難な場合
- ・ 一度法面整形を完成した後、局部的に浸食・崩壊を生じた場合
- ・ 法面保護工を施工する前に必要に応じて行う整形作業（二次整形）をする場合

2. 植生筋工、筋芝工については別途計上すること。

