

### 3. 品質管理基準及び規格値



# 1 目 的

土木工事の施工に当たっては、設計図書や特記仕様書並びに土木工事共通仕様書、また各種指針・要綱に明示されている材料の形状寸法、品質、規格等を十分満足し、かつ経済的に作り出す為の管理を行う必要がある。本基準は、それらの目的に合致した品質管理の為の基本事項を示したものである。

## 2 品質管理基準及び規格値

### 目 次

#### 共 通 編

1. セメント・コンクリート（転圧コンクリート・覆工コンクリート・吹付コンクリートを除く）	3-2
2. ガス圧接	3-24
3. 既製杭工	3-30
4. 下層路盤	3-34
5. 上層路盤	3-48
6. アスファルト安定処理路盤	3-70
7. セメント安定処理路盤	3-70
8. アスファルト舗装	3-78
9. 転圧コンクリート	3-94
10. グースアスファルト舗装	3-104
11. 路床安定処理工	3-114
12. 表層安定処理工（表層混合処理）	3-116
13. 固 結 工	3-122
14. アンカー工	3-122
15. 補強土壁工	3-124
16. 吹 付 工	3-128
17. 現場吹付法砕工	3-142
18. 河川土工	3-156
19. 海岸土工	3-162
20. 砂防土工	3-166
21. 道路土工	3-166
22. 捨 石 工	3-176
23. コンクリートダム	3-176

24. 覆工コンクリート (N A T M) .....	3-190
25. 吹付けコンクリート (N A T M) .....	3-206
26. ロックボルト (N A T M) .....	3-216
27. 路上再生路盤工 .....	3-218
28. 路上表層再生工 .....	3-224
29. 排水性舗装工・透水性舗装工 .....	3-228
30. プラント再生舗装工 .....	3-238
31. 工場製作工 (鋼橋用鋼材) .....	3-242
32. ガス切断工 .....	3-244
33. 溶接工 .....	3-244
34. 工場製作工 (鋼橋用鋼材) .....	3-260
35. 管基礎工 .....	3-260
36. 鉄筋挿入工 .....	3-261.3
37. 鉄鋼スラグ混合工 .....	3-261.5

## 港 湾 編

1. 土 .....	3-262
2. 石材等 .....	3-262
3. 骨材 .....	3-266
4. 木材 .....	3-270
5. 鋼材 .....	3-270
6. セメント及び混和材料 .....	3-278
7. セメントコンクリート製品 .....	3-280
8. 瀝青材料 .....	3-280
9. 芝・樹木等 .....	3-282
10. 目地材料 .....	3-284
11. 防食材料 .....	3-284
12. 防舷材 .....	3-286
13. 係船柱 .....	3-286
14. 車止め・縁金物 .....	3-288
15. マット .....	3-288
16. コンクリート .....	3-290
17. アスファルトコンクリート .....	3-300
18. その他 .....	3-300

## 公園緑地編

1. 土・石材 .....	3-314
2. 造園材料 .....	3-322

3. 木材	3-324
-------	-------

## 上 水 編

1. 水圧試験	3-326
2. 通水準備	3-326
3. 管の接合	3-326
4. 管の溶接	3-326
5. 内面塗装（無溶剤形エポキシ樹脂塗料）	3-328
6. 外面塗装（タールエポキシ樹脂塗料）	3-328
7. 外面塗装（ジョイントコート）	3-330

### 参 考 資 料： ロックボルトの引抜試験

注) なお、各表の右欄の「試験成績表等による確認」に「○」がついているものは、試験成績書やミルシート等によって品質を確保できる項目であるが、必要に応じて現場検収を実施する。

空欄の項目については、必ず現場検収を実施する。



# 品質管理基準及び規格値

品質管理基準及び規格値

工種	種別	試験区分	試験項目	試験方法	規格値
1セメントコンクリート (転圧コンクリート・コンクリートダム・覆工コンクリート・吹付けコンクリートを除く)	材料	必須	アルカリシリカ反応抑制対策	「アルカリ骨材反応抑制対策について」(平成14年7月31日付け国官技第112号、国港環第35号、国空建第78号)」	同左
		その他 (JISマーク表示されたレディミクストコンクリートを使用する場合は除く)	骨材のふるい分け試験	JIS A 1102 JIS A 5005 JIS A 5011-1~4 JIS A 5021	土木工事共通仕様書又は、設計図書による。
			骨材の密度及び吸水率試験	JIS A 1109 JIS A 1110 JIS A 5005 JIS A 5011-1~4 JIS A 5021	絶乾密度：2.5以上 細骨材の吸水率：3.5%以下 粗骨材の吸水率：3.0%以下 (砕砂・砕石、高炉スラグ骨材、フェロニッケルスラグ細骨材、銅スラグ細骨材の規格値については摘要を参照)
			粗骨材のすりへり試験	JIS A 1121 JIS A 5005	砕石 40%以下 砂利 35%以下 舗装コンクリートは35%以下 ただし、積雪寒冷地の舗装コンクリートの場合は25%以下



試験基準	摘要	試験成績表等による確認
骨材試験を行う場合は、工事開始前、工事中1回/6ヶ月以上及び産地が変わった場合。	【参考】 [2017年制定]コンクリート標準示方書 施工編	○
工事開始前、工事中1回/月以上及び産地が変わった場合。	【参考】 [2012年制定]コンクリート標準示方書 施工編	○
工事開始前、工事中1回/月以上及び産地が変わった場合。	JIS A 5005 (コンクリート用砕石及び砕砂) JIS A 5011-1 (コンクリート用スラグ骨材-第1部:高炉スラグ骨材) JIS A 5011-2 (コンクリート用スラグ骨材-第2部:フェロニッケルスラグ骨材) JIS A 5011-3 (コンクリート用スラグ骨材-第3部:銅スラグ骨材) JIS A 5011-4(コンクリート用スラグ骨材-第4部:電気炉酸化スラグ骨材) JIS A 5021(コンクリート用再生骨材H)  【参考】 [2012年制定]コンクリート標準示方書 施工編	○
工事開始前、工事中1回/年以上及び産地が変わった場合。 ただし、砂利の場合は、工事開始前、工事中1回/月以上及び産地が変わった場合。	【参考】 [2012年制定]コンクリート標準示方書 施工編 [2014年制定]舗装標準示方書	○

## 品質管理基準及び規格値

工種	種別	試験区分	試験項目	試験方法	規格値
1 セメント コンクリート (転圧 コンクリート・ コンクリートダム・ 覆工コンクリート・ 吹付け コンクリートを除く)	材 料	その他  (JIS マーク表示されたレ ディミクストコン クリートを使用する 場合は除く)	骨材の微粒分量試験	JIS A 1103 JIS A 5005 JIS A 5308	粗骨材 砕石 3.0%以下 (た だし、粒形判定実績 率が58%以上の場 合は5.0%以下) スラグ粗骨材 5.0% 以下 それ以外 (砂利等) 1.0%以下 細骨材 砕砂 9.0%以下 (た だし、すりへり作用 を受ける場合は5.0% 以下) スラグ細骨材 7.0% 以下 (ただし、すり へり作用を受ける場 合は5.0%以下) それ以外 (砂等) 5.0% 以下 (ただし、すり へり作用を受ける場 合は3.0%以下)

試験基準	摘要	試験成績表等による確認
工事開始前、工事中1回／月以上及び産地が変わった場合。 (山砂の場合は、工事中1回／週以上)	【参考】 [2012年制定]コンクリート標準示方書 施工編	○

## 品質管理基準及び規格値

工種	種別	試験区分	試験項目	試験方法	規格値
1セメントコンクリート（転圧コンクリート・コンクリートダム・覆工コンクリート・吹付けコンクリートを除く）	材料	その他（JISマーク表示されたレディミクストコンクリートを使用する場合は除く）	砂の有機不純物試験	JIS A 1105	標準色より淡いこと。 濃い場合でも圧縮強度が90%以上の場合は使用できる。
			モルタルの圧縮強度による砂の試験	JIS A 1142	圧縮強度の90%以上
			骨材中の粘土塊量の試験	JIS A 1137	細骨材：1.0%以下 粗骨材：0.25%以下
			硫酸ナトリウムによる骨材の安定性試験	JIS A 1122 JIS A 5005	細骨材：10%以下 粗骨材：12%以下
			セメントの物理試験	JIS R 5201	JIS R 5210 （ポルトランドセメント） JIS R 5211 （高炉セメント） JIS R 5212 （シリカセメント） JIS R 5213 （フライアッシュセメント） JIS R 5214 （エコセメント）
			ポルトランドセメントの化学分析	JIS R 5202	JIS R 5210 （ポルトランドセメント） JIS R 5211 （高炉セメント） JIS R 5212 （シリカセメント） JIS R 5213 （フライアッシュセメント） JIS R 5214 （エコセメント）

試験基準	摘要	試験成績表等による確認
工事開始前、工事中1回／年以上及び産地が変わった場合。	<ul style="list-style-type: none"> <li>・濃い場合は、JIS A 1142「有機不純物を含む細骨材のモルタル圧縮強度による試験方法」による。</li> </ul> <b>【参考】</b> [2012年制定]コンクリート標準示方書 施工編	○
試料となる砂の上部における溶液の色が標準色液の色より濃い場合。	<b>【参考】</b> [2012年制定]コンクリート標準示方書 施工編	○
工事開始前、工事中1回／月以上及び産地が変わった場合。	<b>【参考】</b> [2012年制定]コンクリート標準示方書 施工編	○
工事開始前、工事中1回／6ヶ月以上及び産地が変わった場合	<ul style="list-style-type: none"> <li>・寒冷地で凍結のおそれのある地点に適用する。</li> </ul> <b>【参考】</b> [2012年制定]コンクリート標準示方書 施工編	○
工事開始前、工事中1回／月以上	<b>【参考】</b> [2012年制定]コンクリート標準示方書 施工編	○
	<b>【参考】</b> [2012年制定]コンクリート標準示方書 施工編	○

品質管理基準及び規格値

工種	種別	試験区分	試験項目	試験方法	規格値
1セメントコンクリート（転圧コンクリート・コンクリートダム・覆工コンクリート・吹付けコンクリートを除く）	材料	その他（JISマーク表示されたレディミクストコンクリートを使用する場合は除く）	練混ぜ水の水質試験	上水道水及び上水道水以外の水の場合： JIS A 5308 附属書 C	懸濁物質の量：2g/L 以下 溶解性蒸発残留物の量：1g/L 以下 塩化物イオン量：200ppm 以下 セメントの凝結時間の差：始発は 30 分以内、 終結は 60 分以内 モルタルの圧縮強度比：材齢 7 及び 28 日で 90%以上
				回収水の場合： JIS A 5308 附属書 C	塩化物イオン量：200ppm 以下 セメントの凝結時間の差：始発は 30 分以内、 終結は 60 分以内 モルタルの圧縮強度比：材齢 7 及び 28 日で 90%以上
	製造（プラント）		計量設備の計量精度		水：±1%以内 セメント：±1%以内 骨材：±3%以内 混和材：±2%以内 （高炉スラグ微粉末の場合は±1%以内） 混和剤：±3%以内

試験基準	摘要	試験成績表等による確認
工事開始前及び工事中1回／年以上及び水質が変わった場合。 スラッジ水の濃度は1回／日	<ul style="list-style-type: none"> <li>・上水道を使用している場合は試験に換え、上水道を使用していることを示す資料による確認を行う。</li> </ul> <p><b>【参考】</b>            [2018年制定]コンクリート標準示方書 規準編            [2017年制定]コンクリート標準示方書 施工編</p>	○
	<ul style="list-style-type: none"> <li>・その原水は、上水道水及び上水道水以外の水の規定に適合するものとする。</li> </ul> <p><b>【参考】</b>            [2018年制定]コンクリート標準示方書 規準編            [2017年制定]コンクリート標準示方書 施工編</p>	○
工事開始前、工事中1回／6ヶ月以上	<ul style="list-style-type: none"> <li>・レディーミクストコンクリートの場合、印字記録により確認を行う。</li> </ul> <p><b>【参考】</b>            [2012年制定]コンクリート標準示方書 施工編</p>	○

## 品質管理基準及び規格値

工種	種別	試験区分	試験項目	試験方法	規格値
1セメントコンクリート（転圧コンクリート・コンクリートダム・覆工コンクリート・吹付けコンクリートを除く）	製造（プラント）	その他 （JISマーク表示されたレディミクストコンクリートを使用する場合は除く）	ミキサの練混ぜ性能試験	バッチミキサの場合： JIS A 1119 JIS A 8603-1 JIS A 8603-2	コンクリート練混ぜ量 公称容量の場合： コンクリート内のモルタル量の偏差率：0.8%以下 コンクリート内の粗骨材量の偏差率：5%以下 圧縮強度の偏差率：7.5%以下 コンクリート内空気量の偏差率：10%以下 コンシステンシー（スランプ）の偏差率：15%以下
				連続ミキサの場合： 土木学会規準 JSCE-I 502-2013	コンクリート中のモルタル単位容積質量差：0.8%以下 コンクリート中の単位粗骨材量の差：5%以下 圧縮強度差：7.5%以下 空気量差：1%以下 スランプ差：3cm以下
			細骨材の表面水率試験	JIS A 1111	
			粗骨材の表面水率試験	JIS A 1125	



試験基準	摘要	試験成績表等による確認
工事開始前及び工事中1回／年以上	<p>・小規模工種※で1工種当りの総使用量が50 m<sup>3</sup>未満の場合は1工種1回以上の試験、またはレディーミクストコンクリート工場の品質証明書等のみとすることができる。※小規模工種とは、以下の工種を除く工種とする。  (橋台、橋脚、杭類(場所打杭、井筒基礎等)、橋梁上部工(桁、床版、高欄等)、擁壁工(高さ1 m以上)、函渠工、樋門、樋管、水門、水路(内幅2.0m以上)、護岸、ダム及び堰、トンネル、舗装、その他これらに類する工種及び特記仕様書で指定された工種)</p> <p><b>【参考】</b>  [2012年制定]コンクリート標準示方書 施工編</p>	○
工事開始前及び工事中1回／年以上。	<p>・小規模工種※で1工種当りの総使用量が50 m<sup>3</sup>未満の場合は1工種1回以上の試験、またはレディーミクストコンクリート工場の品質証明書等のみとすることができる。※小規模工種とは、以下の工種を除く工種とする。(橋台、橋脚、杭類(場所打杭、井筒基礎等)、橋梁上部工(桁、床版、高欄等)、擁壁工(高さ1 m以上)、函渠工、樋門、樋管、水門、水路(内幅2.0m以上)、護岸、ダム及び堰、トンネル、舗装、その他これらに類する工種及び特記仕様書で指定された工種)</p> <p><b>【参考】</b>  [2013年制定]コンクリート標準示方書 規準編  [2012年制定]コンクリート標準示方書 施工編</p>	○
2回／日以上	<p>・レディーミクストコンクリート以外の場合に適用する。</p>	○
1回／日以上		○

品質管理基準及び規格値

工種	種別	試験区分	試験項目	試験方法	規格値
1セメントコンクリート (転圧コンクリート・コンクリートダム・覆工コンクリート・吹付けコンクリートを除く)	施工	必須	塩化物総量規制	「コンクリートの耐久性向上」	原則 0.3 kg/m <sup>3</sup> 以下

試験基準	摘要	試験成績表等による確認
<p>コンクリートの打設が午前と午後にもたがえる場合は、一日につき二回以上（午前、午後）コンクリート打設前に行うものとするが、午前に1回コンクリート打設前に行い、その試験結果が塩化物総量の規制値の1/2以下の場合は、午後の試験を省略することができる。（1試験の測定回数は3回とする）試験の判定は3回の測定値の平均値。半日で打設が完了する場合は、1回でもよい。</p>	<ul style="list-style-type: none"> <li>・小規模工種※で1工種当りの総使用量が50 m<sup>3</sup>未満の場合は1工種1回以上の試験、またはレディーミクストコンクリート工場の品質証明書等のみとすることができる。1工種当たりの総使用量が50m<sup>3</sup>以上の場合は、50m<sup>3</sup>ごとに1回の試験を行う。</li> <li>・骨材に海砂を使用する場合は、「海砂の塩化物イオン含有率試験方法」（JSCE-C502-2018, 503-2018）又は設計図書の規定により行う。</li> <li>・用心鉄筋等を有さない無筋構造物の場合は省略できる。</li> </ul> <p>※小規模工種とは、以下の工種を除く工種とする。（橋台、橋脚、杭類（場所打杭、井筒基礎等）、橋梁上部工（桁、床版、高欄等）、擁壁工（高さ1 m以上）、函渠工、樋門、樋管、水門、水路（内幅2.0m以上）、護岸、ダム及び堰、トンネル、舗装、その他これらに類する工種及び特記仕様書で指定された工種）</p> <p><b>【参考】</b> [2017年制定]コンクリート標準示方書 施工編</p>	

## 品質管理基準及び規格値

工種	種別	試験区分	試験項目	試験方法	規格値
1セメントコンクリート (転圧コンクリート・コンクリートダム・覆工コンクリート・吹付けコンクリートを除く)	施工	必須	単位水量測定	「レディミクストコンクリート単位水量測定要領(案)(兵庫県県土整備部)」	<p>1) 測定した単位水量が、配合設計<math>\pm 15\text{kg}/\text{m}^3</math>の範囲にある場合はそのまま施工してよい。</p> <p>2) 測定した単位水量が、配合設計<math>\pm 15\text{kg}/\text{m}^3</math>を超え<math>\pm 20\text{kg}/\text{m}^3</math>の範囲にある場合は、水量変動の原因を調査し、生コン製造者に改善を指示し、その運搬車の生コンは打設する。その後、配合設計<math>\pm 15\text{kg}/\text{m}^3</math>以内で安定するまで、運搬車の3台毎に1回、単位水量の測定を行う。なお、「<math>15\text{kg}/\text{m}^3</math>以内で安定するまで」とは、2回連続して<math>15\text{kg}/\text{m}^3</math>以内の値を観測することをいう。</p> <p>3) 配合設計<math>\pm 20\text{kg}/\text{m}^3</math>の指示値を越える場合は、生コンを打込まずに、持ち帰らせ、水量変動の原因を調査し、生コン製造業者に改善を指示しなければならない。その後の配合設計<math>\pm 15\text{kg}/\text{m}^3</math>以内になるまで全運搬車の測定を行う。</p> <p>なお、測定値が管理値または指示値を超えた場合は1回に限り再試験を実施することができる。再試験を実施したい場合は2回の測定結果のうち、配合設計との差の絶対値の小さい方で評価してよい。</p>

試験基準	摘要	試験成績表等による確認
100 m <sup>3</sup> /日以上の場合； 2回/日（午前1回、午後1回）	・示方配合の単位水量の上限値は、粗骨材の最大寸法が 20mm～25mm の場合は 175kg/m <sup>3</sup> 、40mm の場合は 165kg/m <sup>3</sup> を基本とする。	

品質管理基準及び規格値

工種	種別	試験区分	試験項目	試験方法	規格値
1セメントコンクリート (転圧コンクリート・コンクリートダム・覆工コンクリート・吹付けコンクリートを除く)	施工	必須	スランプ試験	JIS A 1101	スランプ 5 cm以上 8 cm未満：許容差±1.5 cm スランプ 8 cm以上 18 cm以下：許容差±2.5 cm スランプ 2.5 cm：許容差±1.0 cm
			コンクリートの圧縮強度試験	JIS A 1108	1回の試験結果は指定した呼び強度の 85%以上であること。 3回の試験結果の平均値は、指定した呼び強度以上であること。 (1回の試験結果は、3個の供試体の試験値の平均値)

試験基準	摘要	試験成績表等による確認
<ul style="list-style-type: none"> <li>・荷卸し時 1回／日以上、構造物の重要度と工事の規模に応じて20 m<sup>3</sup>～150 m<sup>3</sup>ごとに1回、及び荷卸し時に品質変化が認められた時。ただし、道路橋鉄筋コンクリート床版にレディーミクスコンクリートを用いる場合は原則として全運搬車測定を行う。</li> <li>・道路橋床版の場合、全運搬車試験を行うが、スランプ試験の結果が安定し良好な場合はその後スランプ試験の頻度について監督員と協議し低減することができる。</li> </ul>	<ul style="list-style-type: none"> <li>・小規模工種※で1工種当りの総使用量が50 m<sup>3</sup>未満の場合は1工種1回以上の試験、またはレディーミクスコンクリート工場の品質証明書等のみとすることができる。1工種当たりの総使用量が50 m<sup>3</sup>以上場合は、50 m<sup>3</sup>毎に1回の試験を行う。</li> <li>※小規模工種とは、以下の工種を除く工種とする。(橋台、橋脚、杭類(場所打杭、井筒基礎等)、橋梁上部工(桁、床版、高欄等)、擁壁工(高さ1 m以上)、函渠工、樋門、樋管、水門、水路(内幅2.0 m以上)、護岸、ダム及び堰、トンネル、舗装、その他これらに類する工種及び特記仕様書で指定された工種)</li> </ul> <p>【参考】 [2012年制定]コンクリート標準示方書 施工編 道路橋示方書・同解説Ⅱ鋼橋編(平成24年3月) 道路橋示方書・同解説Ⅲコンクリート橋編(平成24年3月)</p>	
<ul style="list-style-type: none"> <li>・荷卸し時 1回／日以上、構造物の重要度と工事の規模に応じて20 m<sup>3</sup>～150 m<sup>3</sup>ごとに1回 なお、テストピースは打設場所で採取し、1回につき6個(σ700・3個、σ2800・3個)とする。</li> <li>・早強セメントを使用する場合には、必要に応じて1回につき3個(σ3)を追加で採取する。</li> </ul>		

品質管理基準及び規格値

工種	種別	試験区分	試験項目	試験方法	規格値
1セメントコンクリート (転圧コンクリート・コンクリートダム・覆工コンクリート・吹付けコンクリートを除く)	施工	必須	空気量測定	JIS A 1116 JIS A 1118 JIS A 1128	±1.5% (許容差)
			コンクリートの曲げ強度試験 (コンクリート舗装の場合、必須)	JIS A 1106	1回の試験結果は指定した呼び強度の85%以上であること。 3回の試験結果の平均値は、指定した呼び強度以上であること。



試験基準	摘要	試験成績表等による確認
<p>・荷卸し時 1回／日以上、構造物の重要度と工事の規模に応じて20 m<sup>3</sup>～150 m<sup>3</sup>ごとに1回、及び荷卸し時に品質変化が認められた時。</p>	<p>・小規模工種※で1工種当りの総使用量が50 m<sup>3</sup>未満の場合は1工種1回以上の試験、またはレディーミクストコンクリート工場の品質証明書等のみとすることができる。1工種当たりの総使用量が50 m<sup>3</sup>以上の場合は、50 m<sup>3</sup>ごとに1回の試験を行う。</p> <p>※小規模工種とは、以下の工種を除く工種とする。(橋台、橋脚、杭類(場所打杭、井筒基礎等)、橋梁上部工(桁、床版、高欄等)、擁壁工(高さ1 m以上)、函渠工、樋門、樋管、水門、水路(内幅2.0 m以上)、護岸、ダム及び堰、トンネル、舗装、その他これらに類する工種及び特記仕様書で指定された工種)</p> <p>【参考】 [2013年制定]コンクリート標準示方書 規準編 [2012年制定]コンクリート標準示方書 施工編</p>	
<p>打設日1日につき2回(午前・午後)の割りで行う。なおテストピースは打設場所で採取し、1回につき原則として3個とする。</p>	<p>【参考】 [2014年制定]舗装標準示方書</p>	

品質管理基準及び規格値

工種	種別	試験区分	試験項目	試験方法	規格値
1セメントコンクリート (転圧コンクリート・コンクリートダム・覆工コンクリート・吹付けコンクリートを除く)	施工	その他	コアによる強度試験	JIS A 1107	
			コンクリートの洗い分析試験	JIS A 1112	
	施工後試験	必須	ひび割れ調査	スケールによる測定	0.2 mm

試験基準	摘要	試験成績表等による確認
品質に異常が認められた場合に行う。		
本数 総延長 最大ひび割れ幅等	<p>・高さが、5 m以上の鉄筋コンクリート擁壁、内空断面積が 25 m<sup>2</sup>以上の鉄筋コンクリートカルバート類、橋梁上・下部工及び高さが 3 m以上の堰・水門・樋門を対象(ただしいずれの工種についてもプレキャスト製品及びプレストレストコンクリートは対象としない)とし構造物躯体の地盤や他の構造物との接触面を除く全表面とする。 フーチング・底版等で竣工時に地中、水中にある部位については竣工前に調査する。 ひび割れ幅が 0.2mm 以上の場合は、「ひび割れ発生状況の調査」を実施する。 ただし、「3次元計測技術を用いた出来形管理要領(案)」により施工完了時のひび割れ状況を調査する場合は、ひび割れ調査の記録を同要領(案)で定める写真の提出で代替することができる。</p> <p>【参考】 [2012年制定]コンクリート標準示方書 施工編</p>	

## 品質管理基準及び規格値

工種	種別	試験区分	試験項目	試験方法	規格値
1セメントコンクリート (転圧コンクリート・コンクリートダム・覆工コンクリート・吹付けコンクリートを除く)	施工後試験	必須	テストハンマーによる 強度推定調査	JSCE-G 504	設計基準強度

試験基準	摘要	試験成績表等による確認
<p>鉄筋コンクリート擁壁及びカルバート類で行う。その他の構造物については強度が同じブロックを1構造物の単位とし、各単位につき3カ所の調査を実施。また、調査の結果、平均値が設計基準強度を下回った場合と、1回の試験結果が設計基準強度の85%以下となった場合は、その箇所の周辺において、再調査を5ヶ所実施。</p> <p>材齢28日～91日の間に試験を行う。</p>	<p>・高さが、5m以上の鉄筋コンクリート擁壁、内空断面積が25m<sup>2</sup>以上の鉄筋コンクリートカルバート類、橋梁上・下部工及び高さが3m以上の堰・水門・樋門を対象。(ただしいづれの工種についてもプレキャスト製品及びプレストレストコンクリートは対象としない。)また、再調査の平均強度が、所定の強度が得られない場合、もしくは1カ所の強度が設計強度の85%を下回った場合は、コアによる強度試験を行う。工期等により、基準期間内に調査を行えない場合は監督員と協議するものとする。</p> <p><b>【参考】</b> [2013年制定]コンクリート標準示方書 規準編</p>	

品質管理基準及び規格値

工種	種別	試験区分	試験項目	試験方法	規格値
1セメントコンクリート (転圧コンクリート・ コンクリートダム・ 覆工コンクリート・ 吹付けコンクリートを除く)	施工後試験	必須	配筋状態及びかぶり	「非破壊試験によるコンクリート構造物中の配筋状態及びかぶり測定要領」による	同左
			強度測定	「微破壊・非破壊試験によるコンクリート構造物の強度測定要領」による	同左
		その他	コアによる強度試験	JIS A 1107	設計基準強度

試験基準	摘要	試験成績表等による確認
「非破壊試験によるコンクリート構造物中の配筋状態及びかぶり測定要領」による	橋梁上部工・下部工及び重要構造物である内空断面積25㎡以上のボックスカルバートを対象とする。ただし、工場製作のプレキャスト製品は対象外とする。	
「微破壊・非破壊試験によるコンクリート構造物の強度測定要領」による	橋長30m以上の橋梁上部工及び橋梁下部工を対象とする。ただし、工場製作のプレキャスト製品は対象外とする。	
所定の強度を得られない箇所付近において、原位置のコアを採取。	<p>・コア採取位置、供試体の抜き取り寸法等の決定に際しては、設置された鉄筋を損傷させないように十分な検討を行う。</p> <p>圧縮強度試験の平均強度が所定の強度が得られない場合、もしくは1カ所の強度が設計強度の85%を下回った場合は、監督員と協議するものとする。</p> <p><b>【参考】</b> [2013年制定]コンクリート標準示方書 規準編</p>	

品質管理基準及び規格値

工種	種別	試験区分	試験項目	試験方法	規格値
2 ガス圧接	施工前試験	必須	外観検査	<ul style="list-style-type: none"> <li>・目視 圧接面の研磨状況 たれ下がり 焼き割れ 等</li> <li>・ノギス等による計測 (詳細外観検査) 軸心の偏心 ふくらみ ふくらみの長さ 圧接部のずれ 折れ曲がり等</li> </ul>	<p>熱間押抜法以外の場合</p> <p>①軸心の偏心が鉄筋径 (径が異なる場合は、 細い方の鉄筋)の1/5 以下。</p> <p>②ふくらみは鉄筋径(径 が異なる場合は、細い 方の鉄筋)の1.4倍以 上。ただし、両方又は いずれか一方の鉄筋 がSD490の場合は1.5 倍以上。</p> <p>③ふくらみの長さが鉄 筋径(径が異なる場合 は、細い方の鉄筋)の 1.1倍以上。ただし、 両方又はいずれか一 方の鉄筋がSD490の場 合は1.2倍以上。</p> <p>④ふくらみの頂点と圧 接部のずれが鉄筋径 (径が異なる場合は、 細い方の鉄筋)の1/4 以下。</p> <p>⑤折れ曲がりの角度が 2°以下。</p> <p>⑥片ふくらみの差が鉄 筋径(径が異なる場合 は、細い方の鉄筋)の 1/5以下</p> <p>⑦たれ下がり、へこみ、 焼き割れが著しくな い。</p> <p>⑧その他有害と認めら れる欠陥があつては ならない。</p>



試験基準	摘要	試験成績表等による確認
<p>鉄筋メーカー、圧接作業班、鉄筋径毎に自動ガス圧接の場合は各2本、手動ガス圧接及び熱間押抜ガス圧接の場合は各3本のモデル供試体を作成し実施する。</p>	<p>・モデル供試体の作成は、実際の作業と同一条件・同一材料で行う。直径19mm未満の鉄筋について手動ガス圧接を行う場合、監督員と協議の上、施工前試験を省略することができる。</p> <p>(1)SD490以外の鉄筋を圧接する場合・手動ガス圧接及び熱間押抜ガス圧接を行う場合、材料、施工条件などを特に確認する必要がある場合には、施工前試験を行う。・特に確認する必要がある場合とは、施工実績の少ない材料を使用する場合、過酷な気象条件・高所などの作業環境下での施工条件、圧接技量資格者の熟練度などの確認が必要な場合などである。</p> <p>・自動ガス圧接を行う場合には、装置が正常で、かつ装置の設定条件に誤りのないことを確認するため、施工前試験を行わなければならない。</p> <p>(2)SD490の鉄筋を圧接する場合手動ガス圧接、自動ガス圧接、熱間押抜法のいずれにおいても、施工前試験を行わなければならない。</p> <p><b>【参考】</b> 鉄筋継手工事標準仕様書 ガス圧接継手工事（2017年）</p>	

品質管理基準及び規格値

工種	種別	試験区分	試験項目	試験方法	規格値
2 ガス圧接	施工前試験	必須	外観検査	<ul style="list-style-type: none"> <li>・目視 圧接面の研磨状況 たれ下がり 焼き割れ 等</li> <li>・ノギス等による計測 (詳細外観検査) 軸心の偏心 ふくらみ ふくらみの長さ 圧接部のずれ 折れ曲がり等</li> </ul>	<p>熱間押抜法の場合</p> <p>①ふくらみを押抜いた後の圧接面に対応する位置の割れ、へこみがない</p> <p>②ふくらみの長さが鉄筋径の1.1倍以上。ただし、SD490の場合は1.2倍以上。</p> <p>③鉄筋表面にオーバーヒートによる表面不整があってはならない。</p> <p>④その他有害と認められる欠陥があってはならない。</p>

試験基準	摘要	試験成績表等による確認
<p>鉄筋メーカー、圧接作業班、鉄筋径毎に自動ガス圧接の場合は各2本、手動ガス圧接の場合は各5本のモデル供試体を作成し実施する。</p>	<p>・モデル供試体の作成は、実際の作業と同一条件・同一材料で行う。</p> <p>(1)直径 19mm 以上の鉄筋または SD490 以外の鉄筋を圧接する場合・手動ガス圧接及び熱間押抜ガス圧接を行う場合、材料、施工条件などを特に確認する必要がある場合には、施工前試験を行う。・特に確認する必要がある場合とは、施工実績の少ない材料を使用する場合、過酷な気象条件・高所などの作業環境下での施工条件、圧接技量資格者の熟練度などの確認が必要な場合などである。</p> <p>・自動ガス圧接を行う場合には、装置が正常で、かつ装置の設定条件に誤りのないことを確認するため、施工前試験を行わなければならない。(2)直径 19mm 未満の鉄筋または SD490 の鉄筋を圧接する場合</p> <p>手動ガス圧接、自動ガス圧接、熱間押抜法のいずれにおいても、施工前試験を行わなければならない。</p> <p><b>【参考】</b> 鉄筋継手工事標準仕様書 ガス圧接継手工事（2017年）</p>	

品質管理基準及び規格値

工種	種別	試験区分	試験項目	試験方法	規格値
2 ガス圧接	施工後試験	必須	外観検査	<ul style="list-style-type: none"> <li>・目視 圧接面の研磨状況 たれ下がり 焼き割れ 等</li> <li>・ノギス等による計測 (詳細外観検査) 軸心の偏心 ふくらみ ふくらみの長さ 圧接部のずれ 折れ曲がり等</li> </ul>	<p>熱間押抜法以外の場合</p> <ol style="list-style-type: none"> <li>①軸心の偏心が鉄筋径（径が異なる場合は、細い方の鉄筋）の1/5以下。</li> <li>②ふくらみは鉄筋径（径が異なる場合は、細い方の鉄筋）の1.4倍以上。ただし、両方又はいずれか一方の鉄筋がSD490の場合は1.5倍以上。</li> <li>③ふくらみの長さが鉄筋径（径が異なる場合は、細い方の鉄筋）の1.1倍以上。ただし、両方又はいずれか一方の鉄筋がSD490の場合は1.2倍以上。</li> <li>④ふくらみの頂点と圧接部のずれが鉄筋径（径が異なる場合は、細い方の鉄筋）の1/4以下。</li> <li>⑤折れ曲がりの角度が2°以下。</li> <li>⑥片ふくらみの差が鉄筋径（径が異なる場合は、細い方の鉄筋）の1/5以下</li> <li>⑦たれ下がり、へこみ、焼き割れが著しくない。</li> <li>⑧その他有害と認められる欠陥があってはならない。</li> </ol> <p>熱間押抜法の場合</p> <ol style="list-style-type: none"> <li>①ふくらみを押抜いた後の圧接面に対応する位置の割れ、へこみがない</li> <li>②ふくらみの長さが鉄筋径の1.1倍以上。ただし、SD490の場合は1.2倍以上。</li> <li>③鉄筋表面にオーバーヒートによる表面不整があってはならない。</li> <li>④その他有害と認められる欠陥があってはならない。</li> </ol>

試験基準	摘要	試験成績表等による確認
<ul style="list-style-type: none"> <li>・目視は全数実施する。</li> <li>・特に必要と認められたものに対してのみ詳細外観検査を行う。</li> </ul>	<p>熱間押抜法以外の場合</p> <ul style="list-style-type: none"> <li>・規格値を外れた場合は以下による。いずれの場合も監督員の承諾を得るものとし、処置後は外観検査及び超音波探傷検査を行う。</li> <li>・①は、圧接部を切り取って再圧接する。</li> <li>・②③は、再加熱し、圧力を加えて所定のふくらみに修正する。</li> <li>・④は、圧接部を切り取って再圧接する。</li> <li>・⑤は、再加熱して修正する。</li> <li>・⑥⑦は、圧接部を切り取って再圧接する。</li> </ul> <p><b>【参考】</b> 鉄筋継工事標準仕様書 ガス圧接継工事（2017年）</p>	
	<p>熱間押抜法の場合</p> <ul style="list-style-type: none"> <li>・規格値を外れた場合は以下による。いずれの場合も監督員の承諾を得る。</li> <li>・①②③は、再加熱、再加圧、押抜きを行って修正し、修正後外観検査を行う。</li> <li>・④は、再加熱して修正し、修正後外観検査を行う。</li> </ul> <p><b>【参考】</b> 鉄筋継工事標準仕様書 ガス圧接継工事（2017年）</p>	

品質管理基準及び規格値

工種	種別	試験区分	試験項目	試験方法	規格値
2 ガス圧接	施工後試験	必須	超音波探傷検査	JIS Z 3062	各検査ロットごとに 30ヶ所のランダムサンプリングを行い、超音波探傷検査を行った結果、不合格箇所数が 1ヶ所以下の時はロットを合格とし、2ヶ所以上のときはロットを不合格とする。 ただし、合否判定レベルは基準レベルより -24db 感度を高めたレベルとする。
3 既製杭工	材料	必須	外観検査（鋼管杭・コンクリート杭・H鋼杭）	目視	目視により使用上有害な欠陥（鋼管杭は変形など、コンクリート杭はひび割れや損傷など）がないこと。
	施工	必須	外観検査（鋼管杭）	JIS A 5525	【円周溶接部の目違い】 外径 700 mm未満： 許容値 2 mm以下 外径 700 mm以上 1,016 mm以下： 許容値 3 mm以下 外径 1,016 mmを超え 2,000 mm以下： 許容値 4 mm以下

試験基準	摘要	試験成績表等による確認
超音波探傷検査は技取検査を原則とする。抜取検査の場合は、各ロットの30ヶ所とし、1ロットの大きさは200ヶ所程度を標準とする。ただし、1作業班が1日に施工した箇所を1ロットとし、自動と手動は別ロットとする。	<p>規格値を外れた場合は、以下による。・不合格ロットの全数について超音波探傷検査を実施し、その結果不合格となった箇所は、監督員の承認を得て、圧接部を切り取って再圧接し、外観検査及び超音波探傷検査を行う。</p> <p><b>【参考】</b> 鉄筋継手工事標準仕様書 ガス圧接継手工事（2017年）</p>	
JIS 又は設計図書による	<p><b>【参考】</b> 道路橋示方書・同解説IV下部構造編 JIS A 5372 JIS A 5373 JIS A 5525</p>	○
	<ul style="list-style-type: none"> <li>・外径 700 mm未満：上ぐいと下ぐいの外周長の差で表し、その差を <math>2\text{mm} \times \pi</math> 以下とする。</li> <li>・外径 700 mm以上 1,016 mm以下：上ぐいと下ぐいの外周長の差で表し、その差を <math>3\text{mm} \times \pi</math> 以下とする。</li> <li>・外径 1,016 mmを超え 2,000 mm以下：上ぐいと下ぐいの外周長の差で表し、その差を <math>4\text{mm} \times \pi</math> 以下とする。</li> </ul>	

品質管理基準及び規格値

工種	種別	試験区分	試験項目	試験方法	規格値
3 既製杭工	施 工	必 須	鋼管杭・コンクリート杭・H鋼杭の現場溶接浸透深傷試験（溶剤除去性染色浸透探傷試験）	JISZ 2343-1, 2, 3, 4, 5, 6	割れ及び有害な欠陥がないこと。
			鋼管杭・H鋼杭の現場溶接放射線透過試験	JIS Z 3104	JIS Z 3104 の1類から3類であること
		その他	鋼管杭の現場溶接超音波探傷試験	JIS Z 3060	JIS Z 3060 の1類から3類であること
			鋼管杭・コンクリート杭 （根固め） 水セメント比試験	比重の測定による水セメント比の推定	設計図書による。 また、設計図書に記載されていない場合は 60%～70%（中掘り杭工法）、60%（プレボーリング杭工法及び鋼管ソイルセメント杭工法）とする。
			鋼管杭・コンクリート杭 （根固め） セメントミルクの圧縮強度試験	セメントミルク工法に用いる根固め液及びくい周固定液の圧縮強度試験 JIS A 1108	



試験基準	摘要	試験成績表等による確認
<p>原則として全溶接箇所で行う。 ただし、施工方法や施工順序等から全数量の実施が困難な場合は監督員との協議により、現場状況に応じた数量とすることができる。なお、全溶接箇所の10%以上は、JIS Z 2343-1, 2, 3, 4, 5, 6により定められた認定技術者が行うものとする。 試験箇所は杭の全周とする。</p>	<p>【参考】 杭基礎施工便覧(平成27年4月)</p>	
<p>原則として溶接20ヶ所毎に1ヶ所とするが、施工方法や施工順序等から実施が困難な場合は現場状況に応じた数量とする。 なお、対象箇所では鋼管杭を4方向から透過し、その撮影長は30cm/1方向とする。 (20ヶ所毎に1ヶ所とは、溶接を20ヶ所施工した毎にその20ヶ所から任意の1ヶ所を試験することである。)</p>	<p>【参考】 道路橋示方書・同解説IV下部構造編(平成24年3月) 杭基礎施工便覧(平成27年4月)</p>	
<p>原則として溶接20ヶ所毎に1ヶ所とするが、施工方法や施工順序等から実施が困難な場合は現場状況に応じた数量とする。なお、対象箇所では鋼管杭を4方向から深傷し、その深傷長は30cm/1方向とする。 (20ヶ所毎に1ヶ所とは、溶接を20ヶ所施工した毎にその20ヶ所から任意の1ヶ所を試験することである。)</p>	<p>・中掘り杭工法等で、放射線透過試験が不可能な場合は、放射線透過試験に替えて超音波深傷試験とすることができる。  【参考】 道路橋示方書・同解説IV下部構造編(平成24年3月) 杭基礎施工便覧(平成27年4月)</p>	
<p>試料の採取回数は一般に単杭では30本に1回、継杭では20本に1回とし、採取本数は1回につき3本とする。</p>	<p>【参考】 道路橋示方書・同解説IV下部構造編(平成24年3月) 杭基礎施工便覧(平成27年4月)</p>	
<p>供試体の採取回数は一般に単杭では30本に1回、継杭では20本に1回とし、採取本数は1回につき3本とする。 なお、供試体はセメントミルクの供試体の作成方法に従って作成したφ5×10cmの円柱供試体によって求めるものとする。</p>	<p>参考値：20N/mm<sup>2</sup>  【参考】 道路橋示方書・同解説IV下部構造編(平成24年3月)</p>	

## 品質管理基準及び規格値

工種	種別	試験区分	試験項目	試験方法	規格値
4 基礎工	施工	必須	支持層の確認	試験杭	試験杭の施工により定めた方法を満足していること。
5 場所打工	施工	必須	孔底沈殿物の管理	検測テープ	設計図書による
6 既製杭工（中掘り杭工 コンクリート打設方式）	施工	必須	孔底管理	検測テープ	設計図書による

試験基準	摘要	試験成績表等による確認
	<p>中掘り杭工法（セメントミルク噴出攪拌方式）、プレボーリング杭工法、鋼管ソイルセメント杭工法及び回転杭工法における支持層の確認は、支持層付近で掘削速度を極力一定に保ち、掘削抵抗値（オーガ駆動電流値、積分電流値又は回転抵抗値）の変化をあらかじめ調査している土質柱状図と対比して行う。この際の施工記録に基づき、本施工における支持層到達等の判定方法を定める。</p>	<p>道路橋示方書・同解説下部構造Ⅳ編 平成 29 年 11 月 P456～P458</p>
	<p>孔底に沈積するスライムの量は、掘削完了直後とコンクリート打込み前に検測テープにより測定した孔底の深度を比較して把握する</p>	<p>杭基礎施工便覧令和 2 年 9 月 P316</p>
	<p>泥分の沈降や杭先端からの土砂の流入等によってスライムが溜ることがあるので、孔底処理からコンクリートの打設までに時間が空く場合は、打設直前に孔底スライムの状態を再確認し、必要において再処理する</p>	<p>道路橋示方書・同解説下部構造Ⅳ編 平成 29 年 11 月 P502</p>

品質管理基準及び規格値

工種	種別	試験区分	試験項目	試験方法	規格値
7 下層路盤	材 料	必 須	修正CBR試験	舗装調査・試験法便覧 [4]-68	粒状路盤：修正 CBR20% 以上（クラッシュラン鉄 鋼スラグは修正 CBR30% 以上） アスファルトコンクリ ート再生骨材を含む再 生クラッシュランを用 いる場合で、上層路盤、 基層、表層の合計厚が 40cm より小さい場合は 30%以上とする。
			骨材のふるい分け試験	JIS A 1102	JIS A 5001 表 2 参照

試験基準	摘要	試験成績表等による確認
<ul style="list-style-type: none"> <li>・中規模以上の工事：施工前、材料変更時</li> <li>・小規模以下の工事：施工前</li> </ul>	<p>・中規模以上の工事とは、管理図を描いた上での管理が可能な工事をいい、舗装施工面積が10,000 m<sup>2</sup>あるいは使用する基層及び表層用混合物の総使用量が3,000t 以上の場合が該当する。</p> <p>・小規模工事は管理結果を施工管理に反映できる規模の工事をいい、同一工種の施工が数日連続する場合で、以下のいずれかに該当するものをいう。</p> <p>①施工面積で 1,000 m<sup>2</sup>以上10,000 m<sup>2</sup>未満</p> <p>②使用する基層及び表層用混合物の総使用量が 500t 以上 3,000 t 未満(コンクリートでは 400 m<sup>3</sup>以上 1,000 m<sup>3</sup>未満)</p> <p>ただし、以下に該当するものについても小規模工事として取り扱うものとする。</p> <p>1)アスファルト舗装：同一配合の合材が 100t 以上のもの</p> <p><b>【参考】</b>  舗装施工便覧（平成 18 年 2 月）  アスファルト舗装工事共通仕様書解説（平成 4 年 12 月）</p>	○
		○

品質管理基準及び規格値

工種	種別	試験区分	試験項目	試験方法	規格値
7 下層路盤	材 料	必 須	土の液性限界・塑性限界試験	JIS A 1205	塑性指数PI：6以下

試験基準	摘要	試験成績表等による確認
<ul style="list-style-type: none"> <li>・中規模以上の工事：施工前、材料変更時</li> <li>・小規模以下の工事：施工前</li> </ul>	<ul style="list-style-type: none"> <li>・鉄鋼スラグには適用しない。</li> <li>・中規模以上の工事とは、管理図を描いた上での管理が可能な工事をいい、舗装施工面積が10,000 m<sup>2</sup>あるいは使用する基層及び表層用混合物の総使用量が3,000t 以上の場合が該当する。</li> <li>・小規模工事は管理結果を施工管理に反映できる規模の工事をいい、同一工種の施工が数日連続する場合で、以下のいずれかに該当するものをいう。 <ul style="list-style-type: none"> <li>① 施工面積で 1,000 m<sup>2</sup> 以上 10,000 m<sup>2</sup>未満</li> <li>② 使用する基層及び表層用混合物の総使用量が 500t 以上 3,000 t 未満(コンクリートでは400 m<sup>3</sup> 以上 1,000 m<sup>3</sup>未満)</li> </ul> </li> </ul> <p>ただし、以下に該当するものについても小規模工事として取り扱うものとする。</p> <p>1) アスファルト舗装：同一配合の合材が 100t 以上のもの</p> <p><b>【参考】</b>  舗装施工便覧（平成 18 年 2 月）  アスファルト舗装工事共通仕様書解説（平成 4 年 12 月）</p>	○

品質管理基準及び規格値

工種	種別	試験区分	試験項目	試験方法	規格値
7 下層路盤	材 料	必 須	鉄鋼スラグの水浸膨張性試験	舗装調査・試験法便覧 [4]-80	1.5%以下



試験基準	摘要	試験成績表等による確認
<ul style="list-style-type: none"> <li>・中規模以上の工事：施工前、材料変更時</li> <li>・小規模以下の工事：施工前</li> </ul>	<ul style="list-style-type: none"> <li>・CS：クラッシュラン鉄鋼スラグに適用する。</li> <li>・中規模以上の工事とは、管理図を描いた上での管理が可能な工事をいい、舗装施工面積が10,000 m<sup>2</sup>あるいは使用する基層及び表層用混合物の総使用量が3,000t 以上の場合が該当する。</li> <li>・小規模工事は管理結果を施工管理に反映できる規模の工事をいい、同一工種の施工が数日連続する場合で、以下のいずれかに該当するものをいう。</li> <li>①施工面積で 1,000 m<sup>2</sup>以上10,000 m<sup>2</sup>未満</li> <li>②使用する基層及び表層用混合物の総使用量が 500t 以上 3,000 t 未満(コンクリートでは400 m<sup>3</sup>以上 1,000 m<sup>3</sup>未満)</li> </ul> <p>ただし、以下に該当するものについても小規模工事として取り扱うものとする。</p> <p>1)アスファルト舗装：同一配合の合材が 100t 以上のもの</p> <p><b>【参考】</b> 舗装施工便覧（平成 18 年 2 月）</p>	○

品質管理基準及び規格値

工種	種別	試験区分	試験項目	試験方法	規格値
7 下層路盤	材 料	必 須	道路用スラグの呈色判定試験	JIS A 5015	呈色なし

試験基準	摘要	試験成績表等による確認
<ul style="list-style-type: none"> <li>・中規模以上の工事：施工前、材料変更時</li> <li>・小規模以下の工事：施工前</li> </ul>	<p>・中規模以上の工事とは、管理図を描いた上での管理が可能な工事をいい、舗装施工面積が10,000 m<sup>2</sup>あるいは使用する基層及び表層用混合物の総使用量が3,000t 以上の場合が該当する。</p> <p>・小規模工事は管理結果を施工管理に反映できる規模の工事をいい、同一工種の施工が数日連続する場合で、以下のいずれかに該当するものをいう。</p> <p>①施工面積で 1,000 m<sup>2</sup>以上10,000 m<sup>2</sup>未満</p> <p>②使用する基層及び表層用混合物の総使用量が500t 以上3,000 t 未満(コンクリートでは400 m<sup>3</sup>以上1,000 m<sup>3</sup>未満)</p> <p>ただし、以下に該当するものについても小規模工事として取り扱うものとする。</p> <p>1)アスファルト舗装：同一配合の合材が100t 以上のもの</p> <p><b>【参考】</b> 舗装施工便覧（平成18年2月）</p>	○

## 品質管理基準及び規格値

工種	種別	試験区分	試験項目	試験方法	規格値
7 下層路盤	材 料	そ の 他	粗骨材のすりへり試験	JIS A 1121	再生クラッシュランに用いるセメントコンクリート再生骨材は、すり減り量が 50%以下とする。

試験基準	摘要	試験成績表等による確認
<ul style="list-style-type: none"> <li>・中規模以上の工事：施工前、材料変更時</li> <li>・小規模以下の工事：施工前</li> </ul>	<p>・再生クラッシュランに適用する。・中規模以上の工事とは、管理図を描いた上での管理が可能な工事をいい、舗装施工面積が10,000 m<sup>2</sup>あるいは使用する基層及び表層用混合物の総使用量が3,000t 以上の場合が該当する。・小規模工事は管理結果を施工管理に反映できる規模の工事をいい、同一工種の施工が数日連続する場合で、以下のいずれかに該当するものをいう。①施工面積で1,000 m<sup>2</sup>以上10,000 m<sup>2</sup>未満②使用する基層及び表層用混合物の総使用量が500t 以上3,000 t 未満(コンクリートでは400 m<sup>3</sup>以上1,000 m<sup>3</sup>未満)ただし、以下に該当するものについても小規模工事として取り扱うものとする。1)アスファルト舗装：同一配合の合材が100t 以上のもの</p> <p><b>【参考】</b>  舗装施工便覧（平成18年2月）  アスファルト舗装工事共通仕様書解説（平成4年12月）</p>	○

品質管理基準及び規格値

工種	種別	試験区分	試験項目	試験方法	規格値
7 下層路盤	施工	必須	現場密度の測定	舗装調査・試験法便覧 [4]-256  砂置換法 (JIS A 1214)  砂置換法は、最大粒径が53mm以下の場合のみ適用できる	最大乾燥密度の93%以上  X <sub>10</sub> 95%以上 X <sub>6</sub> 96%以上 X <sub>3</sub> 97%以上  歩道箇所：上記又は、設計図書による

試験基準	摘要	試験成績表等による確認
<p>・締固め度は、個々の測定値が最大乾燥密度の93%以上を満足するものとし、かつ平均値について以下を満足するものとする。</p> <p>・締固め度は、10孔の測定値の平均値 <math>X_{10}</math> が規格値を満足するものとする。また、10孔の測定値が得がたい場合は3孔の測定値の平均値 <math>X_3</math> が規格値を満足するものとするが、<math>X_3</math> が規格値をはずれた場合は、さらに3孔のデータを加えた平均値 <math>X_6</math> が規格値を満足していればよい。</p> <p>・1工事あたり3,000 m<sup>2</sup>を超える場合は、10,000 m<sup>2</sup>以下を1ロットとし、1ロットあたり10孔で測定する。</p> <p>(例)  3,001～10,000 m<sup>2</sup> : 10孔  10,001 m<sup>2</sup>以上の場合、10,000 m<sup>2</sup>毎に10孔追加し、測定箇所が均等になるように設定すること。</p> <p>例えば12,000 m<sup>2</sup>の場合 : 6,000 m<sup>2</sup> /  1ロット毎に10孔、合計20孔  なお、1工事あたり3,000 m<sup>2</sup>以下の場合(維持工事を除く)は、1工事あたり3孔以上で測定する。</p>	<p>【参考】  舗装設計施工指針(平成18年2月)  舗装施工便覧(平成18年2月)</p>	

## 品質管理基準及び規格値

工種	種別	試験区分	試験項目	試験方法	規格値
7 下層路盤	施工	必須	プルーフローリング	舗装調査・試験法便覧 [4]-288	
		その他	平板載荷試験	JIS A 1215	
			骨材のふるい分け試験	JIS A 1102	
			土の液性限界・塑性限界試験	JIS A 1205	塑性指数 PI : 6 以下
			含水比試験	JIS A 1203	



試験基準	摘要	試験成績表等による確認
<ul style="list-style-type: none"> <li>全幅、全区間で実施する。</li> </ul>	<ul style="list-style-type: none"> <li>荷重車については、施工時に用いた転圧機械と同等以上の締固効果を持つローラやトラック等を用いるものとする。</li> </ul> <p><b>【参考】</b> 舗装施工便覧（平成 18 年 2 月）</p>	
1,000 m <sup>2</sup> につき 2 回の割で行う。	<ul style="list-style-type: none"> <li>セメントコンクリートの路盤に適用する。</li> </ul>	
<ul style="list-style-type: none"> <li>中規模以上の工事：異常が認められたとき。</li> </ul>	<ul style="list-style-type: none"> <li>中規模以上の工事とは、管理図を描いた上での管理が可能な工事をいい、基層及び表層用混合物の総使用量が 3,000t 以上の場合が該当する。</li> </ul> <p><b>【参考】</b> 舗装施工便覧（平成 18 年 2 月） アスファルト舗装工事共通仕様書解説（平成 4 年 12 月）</p> <ul style="list-style-type: none"> <li>中規模以上の工事とは、管理図を描いた上での管理が可能な工事をいい、舗装施工面積が 10,000 m<sup>2</sup>あるいは使用する基層及び表層用混合物の総使用量が 3,000t 以上の場合が該当する。</li> </ul> <p><b>【参考】</b> 舗装施工便覧（平成 18 年 2 月）</p>	

品質管理基準及び規格値

工種	種別	試験区分	試験項目	試験方法	規格値
8 上層路盤	材 料	必 須	修正CBR試験	舗装調査・試験法便覧 [4]-68	修正CBR80%以上 アスファルトコンクリート再生骨材含む場合 90%以上 40℃で行った場合 80% 以上

試験基準	摘要	試験成績表等による確認
<ul style="list-style-type: none"> <li>・中規模以上の工事：施工前、材料変更時</li> <li>・小規模以下の工事：施工前</li> </ul>	<p>・中規模以上の工事とは、管理図を描いた上での管理が可能な工事をいい、舗装施工面積が10,000 m<sup>2</sup>あるいは使用する基層及び表層用混合物の総使用量が3,000t 以上の場合が該当する。</p> <p>・小規模工事は管理結果を施工管理に反映できる規模の工事をいい、同一工種の施工が数日連続する場合で、以下のいずれかに該当するものをいう。</p> <p>①施工面積で 1,000 m<sup>2</sup>以上10,000 m<sup>2</sup>未満</p> <p>②使用する基層及び表層用混合物の総使用量が500t 以上3,000 t 未満(コンクリートでは400 m<sup>3</sup>以上1,000 m<sup>3</sup>未満)</p> <p>ただし、以下に該当するものについても小規模工事として取り扱うものとする。</p> <p>1)アスファルト舗装：同一配合の合材が100t 以上のもの</p> <p><b>【参考】</b>  舗装施工便覧（平成18年2月）  舗装再生便覧（平成22年11月）</p>	○

品質管理基準及び規格値

工種	種別	試験区分	試験項目	試験方法	規格値
8 上層路盤	材 料	必 須	鉄鋼スラグの修正CB R試験	舗装調査・試験法便覧 [4]-68	修正CBR 80%以上

試験基準	摘要	試験成績表等による確認
<ul style="list-style-type: none"> <li>・中規模以上の工事：施工前、材料変更時</li> <li>・小規模以下の工事：施工前</li> </ul>	<ul style="list-style-type: none"> <li>・MS：粒度調整鉄鋼スラグ及びHMS：水硬性粒度調整鉄鋼スラグに適用する。</li> <li>・中規模以上の工事とは、管理図を描いた上での管理が可能な工事をいい、舗装施工面積が10,000 m<sup>2</sup>あるいは使用する基層及び表層用混合物の総使用量が3,000t 以上の場合が該当する。</li> <li>・小規模工事は管理結果を施工管理に反映できる規模の工事をいい、同一工種の施工が数日連続する場合で、以下のいずれかに該当するものをいう。</li> <li>① 施工面積で 1,000 m<sup>2</sup> 以上 10,000 m<sup>2</sup>未満</li> <li>② 使用する基層及び表層用混合物の総使用量が 500t 以上 3,000 t 未満(コンクリートでは 400 m<sup>3</sup> 以上 1,000 m<sup>3</sup>未満)</li> </ul> <p>ただし、以下に該当するものについても小規模工事として取り扱うものとする。</p> <p>1) アスファルト舗装：同一配合の合材が 100t 以上のもの</p> <p><b>【参考】</b> 舗装施工便覧（平成 18 年 2 月）</p>	○

品質管理基準及び規格値

工種	種別	試験区分	試験項目	試験方法	規格値
8 上層路盤	材 料	必 須	骨材のふるい分け試験	JIS A 1102	JIS A 5001 表2参照

試験基準	摘要	試験成績表等による確認
<ul style="list-style-type: none"> <li>・中規模以上の工事：施工前、材料変更時</li> <li>・小規模以下の工事：施工前</li> </ul>	<p>・中規模以上の工事とは、管理図を描いた上での管理が可能な工事をいい、舗装施工面積が10,000 m<sup>2</sup>あるいは使用する基層及び表層用混合物の総使用量が3,000t 以上の場合が該当する。</p> <p>・小規模工事は管理結果を施工管理に反映できる規模の工事をいい、同一工種の施工が数日連続する場合で、以下のいずれかに該当するものをいう。</p> <p>①施工面積で 1,000 m<sup>2</sup>以上10,000 m<sup>2</sup>未満</p> <p>②使用する基層及び表層用混合物の総使用量が500t 以上3,000 t 未満(コンクリートでは400 m<sup>3</sup>以上1,000 m<sup>3</sup>未満)</p> <p>ただし、以下に該当するものについても小規模工事として取り扱うものとする。</p> <p>1)アスファルト舗装：同一配合の合材が100t 以上のもの</p> <p><b>【参考】</b> 舗装施工便覧（平成18年2月）</p>	○

## 品質管理基準及び規格値

工種	種別	試験区分	試験項目	試験方法	規格値
8 上層路盤	材料	必須	土の液性限界・塑性限界試験	JIS A 1205	塑性指数PI：4以下



試験基準	摘要	試験成績表等による確認
<ul style="list-style-type: none"> <li>・中規模以上の工事：施工前、材料変更時</li> <li>・小規模以下の工事：施工前</li> </ul>	<p>・ただし、鉄鋼スラグには適用しない。・中規模以上の工事とは、管理図を描いた上での管理が可能な工事をいい、舗装施工面積が10,000 m<sup>2</sup>あるいは使用する基層及び表層用混合物の総使用量が3,000t以上の場合が該当する。・小規模工事は管理結果を施工管理に反映できる規模の工事をいい、同一工種の施工が数日連続する場合で、以下のいずれかに該当するものをいう。①施工面積で1,000 m<sup>2</sup>以上10,000 m<sup>2</sup>未満②使用する基層及び表層用混合物の総使用量が500t以上3,000 t 未満(コンクリートでは400 m<sup>3</sup>以上1,000 m<sup>3</sup>未満)ただし、以下に該当するものについても小規模工事として取り扱うものとする。1)アスファルト舗装：同一配合の合材が100t以上のもの</p> <p><b>【参考】</b> 舗装施工便覧（平成18年2月）</p>	○

品質管理基準及び規格値

工種	種別	試験区分	試験項目	試験方法	規格値
8 上層路盤	材 料	必 須	鉄鋼スラグの呈色判定 試験	JIS A 5015 舗装調査・試験法便覧 [4]-73	呈色なし
			鉄鋼スラグの水浸膨張 性試験	舗装調査・試験法便覧 [4]-80	1.5%以下

試験基準	摘要	試験成績表等による確認
<ul style="list-style-type: none"> <li>・中規模以上の工事：施工前、材料変更時</li> <li>・小規模以下の工事：施工前</li> </ul>	<ul style="list-style-type: none"> <li>・MS：粒度調整鉄鋼スラグ及びHMS：水硬性粒度調整鉄鋼スラグに適用する。</li> <li>・中規模以上の工事とは、管理図を描いた上での管理が可能な工事をいい、舗装施工面積が10,000 m<sup>2</sup>あるいは使用する基層及び表層用混合物の総使用量が3,000t 以上の場合が該当する。</li> <li>・小規模工事は管理結果を施工管理に反映できる規模の工事をいい、同一工種の施工が数日連続する場合で、以下のいずれかに該当するものをいう。</li> <li>① 施工面積で 1,000 m<sup>2</sup> 以上 10,000 m<sup>2</sup>未満</li> <li>② 使用する基層及び表層用混合物の総使用量が 500t 以上 3,000 t 未満(コンクリートでは 400 m<sup>3</sup> 以上 1,000 m<sup>3</sup>未満)</li> </ul> <p>ただし、以下に該当するものについても小規模工事として取り扱うものとする。</p> <p>1) アスファルト舗装：同一配合の合材が 100t 以上のもの</p> <p><b>【参考】</b> 舗装施工便覧（平成 18 年 2 月）</p>	<p style="text-align: center;">○</p> <hr/> <p style="text-align: center;">○</p>

## 品質管理基準及び規格値

工種	種別	試験区分	試験項目	試験方法	規格値
8 上層路盤	材 料	必 須	鉄鋼スラグの一軸圧縮 試験	舗装調査・試験法便覧 [4]-75	1.2MPa 以上(14 日)

試験基準	摘要	試験成績表等による確認
<ul style="list-style-type: none"> <li>・中規模以上の工事：施工前、材料変更時</li> <li>・小規模以下の工事：施工前</li> </ul>	<ul style="list-style-type: none"> <li>・HMS：水硬性粒度調整鉄鋼スラグに適用する。</li> <li>・中規模以上の工事とは、管理図を描いた上での管理が可能な工事をいい、舗装施工面積が10,000 m<sup>2</sup>あるいは使用する基層及び表層用混合物の総使用量が3,000t 以上の場合が該当する。</li> <li>・小規模工事は管理結果を施工管理に反映できる規模の工事をいい、同一工種の施工が数日連続する場合で、以下のいずれかに該当するものをいう。</li> </ul> <p>①施工面積で 1,000 m<sup>2</sup>以上10,000 m<sup>2</sup>未満</p> <p>②使用する基層及び表層用混合物の総使用量が 500t 以上 3,000 t 未満(コンクリートでは400 m<sup>3</sup>以上 1,000 m<sup>3</sup>未満)</p> <p>ただし、以下に該当するものについても小規模工事として取り扱うものとする。</p> <p>1)アスファルト舗装：同一配合の合材が 100t 以上のもの</p> <p><b>【参考】</b> 舗装施工便覧（平成 18 年 2 月）</p>	○

品質管理基準及び規格値

工種	種別	試験区分	試験項目	試験方法	規格値
8 上層路盤	材 料	必 須	鉄鋼スラグの単位容積 質量試験	舗装調査・試験法便覧 [2]-131	1.50 kg/ℓ 以上

試験基準	摘要	試験成績表等による確認
<ul style="list-style-type: none"> <li>・中規模以上の工事：施工前、材料変更時</li> <li>・小規模以下の工事：施工前</li> </ul>	<ul style="list-style-type: none"> <li>・MS：粒度調整鉄鋼スラグ及びHMS：水硬性粒度調整鉄鋼スラグに適用する。</li> <li>・中規模以上の工事とは、管理図を描いた上での管理が可能な工事をいい、舗装施工面積が10,000 m<sup>2</sup>あるいは使用する基層及び表層用混合物の総使用量が3,000t 以上の場合が該当する。</li> <li>・小規模工事は管理結果を施工管理に反映できる規模の工事をいい、同一工種の施工が数日連続する場合で、以下のいずれかに該当するものをいう。</li> <li>① 施工面積で 1,000 m<sup>2</sup> 以上 10,000 m<sup>2</sup>未満</li> <li>② 使用する基層及び表層用混合物の総使用量が 500t 以上 3,000 t 未満(コンクリートでは 400 m<sup>3</sup> 以上 1,000 m<sup>3</sup>未満)</li> </ul> <p>ただし、以下に該当するものについても小規模工事として取り扱うものとする。</p> <p>1) アスファルト舗装：同一配合の合材が 100t 以上のもの</p> <p><b>【参考】</b> 舗装施工便覧（平成 18 年 2 月）</p>	○

品質管理基準及び規格値

工種	種別	試験区分	試験項目	試験方法	規格値
8 上層路盤	材 料	そ の 他	粗骨材のすりへり試験	JIS A 1121	50%以下



試験基準	摘要	試験成績表等による確認
<ul style="list-style-type: none"> <li>・中規模以上の工事：施工前、材料変更時</li> <li>・小規模以下の工事：施工前</li> </ul>	<ul style="list-style-type: none"> <li>・粒度調整及びセメントコンクリート再生骨材を使用した再生粒度調整に適用する。</li> <li>・中規模以上の工事とは、管理図を描いた上での管理が可能な工事をいい、舗装施工面積が10,000 m<sup>2</sup>あるいは使用する基層及び表層用混合物の総使用量が3,000t 以上の場合が該当する。</li> <li>・小規模工事は管理結果を施工管理に反映できる規模の工事をいい、同一工種の施工が数日連続する場合で、以下のいずれかに該当するものをいう。</li> <li>① 施工面積で 1,000 m<sup>2</sup> 以上 10,000 m<sup>2</sup>未満</li> <li>② 使用する基層及び表層用混合物の総使用量が 500t 以上 3,000 t 未満(コンクリートでは 400 m<sup>3</sup> 以上 1,000 m<sup>3</sup>未満)</li> </ul> <p>ただし、以下に該当するものについても小規模工事として取り扱うものとする。</p> <p>1) アスファルト舗装：同一配合の合材が 100t 以上のもの</p> <p><b>【参考】</b> 舗装施工便覧（平成 18 年 2 月）</p>	○

品質管理基準及び規格値

工種	種別	試験 区分	試験項目	試験方法	規格値
8 上層路盤	材 料	そ の 他	硫酸ナトリウムによる 骨材の安定性試験	JIS A 1122	20%以下

試験基準	摘要	試験成績表等による確認
<ul style="list-style-type: none"> <li>・中規模以上の工事：施工前、材料変更時</li> <li>・小規模以下の工事：施工前</li> </ul>	<p>・中規模以上の工事とは、管理図を描いた上での管理が可能な工事をいい、舗装施工面積が10,000 m<sup>2</sup>あるいは使用する基層及び表層用混合物の総使用量が3,000t 以上の場合が該当する。</p> <p>・小規模工事は管理結果を施工管理に反映できる規模の工事をいい、同一工種の施工が数日連続する場合で、以下のいずれかに該当するものをいう。</p> <p>①施工面積で 1,000 m<sup>2</sup>以上10,000 m<sup>2</sup>未満</p> <p>②使用する基層及び表層用混合物の総使用量が500t 以上3,000 t 未満(コンクリートでは400 m<sup>3</sup>以上1,000 m<sup>3</sup>未満)。</p> <p>ただし、以下に該当するものについても小規模工事として取り扱うものとする。</p> <p>1)アスファルト舗装：同一配合の合材が100t 以上のもの</p> <p><b>【参考】</b> 舗装施工便覧（平成18年2月）</p>	○

品質管理基準及び規格値

工種	種別	試験区分	試験項目	試験方法	規格値
8 上層路盤	施工	必須	現場密度の測定	舗装調査・試験法便覧 [4]-256  砂置換法 (JIS A 1214)  砂置換法は、最大粒径 が53mm以下の場合のみ 適用できる	最大乾燥密度の93%以上  X <sub>10</sub> 95%以上 X <sub>6</sub> 95.5%以上 X <sub>3</sub> 96.5%以上

試験基準	摘要	試験成績表等による確認
<ul style="list-style-type: none"> <li>・締固め度は、個々の測定値が最大乾燥密度の93%以上を満足するものとし、かつ平均値について以下を満足するものとする。</li> <li>・締固め度は、10孔の測定値の平均値 <math>X_{10}</math> が規格値を満足するものとする。また、10孔の測定値が得がたい場合は3孔の測定値の平均値 <math>X_3</math> が規格値を満足するものとするが、<math>X_3</math> が規格値をはずれた場合は、さらに3孔のデータを加えた平均値 <math>X_6</math> が規格値を満足していればよい。</li> <li>・1工事あたり3,000 m<sup>2</sup>を超える場合は、10,000 m<sup>2</sup>以下を1ロットとし、1ロットあたり10孔で測定する。</li> </ul> <p>(例)</p> <p>3,001～10,000 m<sup>2</sup> : 10孔</p> <p>10,001 m<sup>2</sup>以上の場合、10,000 m<sup>2</sup>毎に10孔追加し、測定箇所が均等になるように設定すること。</p> <p>例えば12,000 m<sup>2</sup>の場合 : 6,000 m<sup>2</sup> / 1ロット毎に10孔、合計20孔</p> <p>なお、1工事あたり3,000 m<sup>2</sup>以下の場合（維持工事を除く）は、1工事あたり3孔以上で測定する。</p>	<p>【参考】</p> <p>舗装施工便覧（平成18年2月）</p> <p>舗装設計施工指針（平成18年2月）</p>	

## 品質管理基準及び規格値

工種	種別	試験区分	試験項目	試験方法	規格値
8 上層路盤	施工	必須	粒度 (2.36 mmフルイ)	舗装調査・試験法便覧 [2]-16	2.36 mmふるい： ±15%以内
			粒度 (75 μm フルイ)	舗装調査・試験法便覧 [2]- 16	75 μm ふるい：±6%以 内
	その他	平板載荷試験	JIS A 1215		
		土の液性限界・塑性限界試験	JIS A 1205	塑性指数 PI：4以下	
		含水比試験	JIS A 1203		

試験基準	摘要	試験成績表等による確認
<p>・中規模以上の工事：定期的または随時（1回～2回/日）</p>	<p>・中規模以上の工事とは、管理図を描いた上での管理が可能な工事をいい、舗装施工面積が10,000 m<sup>2</sup>あるいは使用する基層及び表層用混合物の総使用量が3,000t 以上の場合が該当する。</p> <p><b>【参考】</b> 舗装施工便覧（平成18年2月）</p>	
<p>1,000 m<sup>2</sup>につき2回の割合で行う。</p>	<p>・セメントコンクリートの路盤に適用する。</p>	
<p>観察により異常が認められたとき。</p>	<p><b>【参考】</b> 舗装施工便覧（平成18年2月）</p>	
	<p><b>【参考】</b> 舗装施工便覧（平成18年2月）</p>	

品質管理基準及び規格値

工種	種別	試験区分	試験項目	試験方法	規格値
9 アスファルト安定処理路盤			1 1 アスファルト舗装に準じる。		
10 セメント安定処理路盤	材料	必須	一軸圧縮試験	舗装調査・試験法便覧 [4]-102	下層路盤： 一軸圧縮強さ [7日間] 0.98MPa 上層路盤： 一軸圧縮強さ [7日間] 2.9MPa (アスファルト舗装)、2.0MPa (セメントコンクリート舗装)。



試験基準	摘要	試験成績表等による確認
<ul style="list-style-type: none"> <li>・中規模以上の工事：施工前、材料変更時</li> <li>・小規模以下の工事：施工前</li> </ul>	<ul style="list-style-type: none"> <li>・安定処理材に適用する。</li> <li>・中規模以上の工事とは、管理図を描いた上での管理が可能な工事をいい、舗装施工面積が10,000 m<sup>2</sup>あるいは使用する基層及び表層用混合物の総使用量が3,000t 以上の場合が該当する。</li> <li>・小規模工事は管理結果を施工管理に反映できる規模の工事をいい、同一工種の施工が数日連続する場合で、以下のいずれかに該当するものをいう。 <ul style="list-style-type: none"> <li>① 施工面積で 1,000 m<sup>2</sup> 以上 10,000 m<sup>2</sup>未満</li> <li>② 使用する基層及び表層用混合物の総使用量が 500t 以上 3,000 t 未満(コンクリートでは400 m<sup>3</sup> 以上 1,000 m<sup>3</sup>未満)。</li> </ul> </li> </ul> <p>ただし、以下に該当するものについても小規模工事として取り扱うものとする。</p> <p>1) アスファルト舗装：同一配合の合材が 100t 以上のもの</p> <p><b>【参考】</b> 舗装施工便覧（平成 18 年 2 月）</p>	

品質管理基準及び規格値

工種	種別	試験 区分	試験項目	試験方法	規格値
10 セメント 安定処理 路盤	材 料	必 須	骨材の修正 CBR 試験	舗装調査・試験法便覧 [4]-68	下層路盤：10%以上 上層路盤：20%以上

試験基準	摘要	試験成績表等による確認
<ul style="list-style-type: none"> <li>・中規模以上の工事：施工前、材料変更時</li> <li>・小規模以下の工事：施工前</li> </ul>	<p>・中規模以上の工事とは、管理図を描いた上での管理が可能な工事をいい、舗装施工面積が10,000 m<sup>2</sup>あるいは使用する基層及び表層用混合物の総使用量が3,000t 以上の場合が該当する。</p> <p>・小規模工事は管理結果を施工管理に反映できる規模の工事をいい、同一工種の施工が数日連続する場合で、以下のいずれかに該当するものをいう。</p> <p>①施工面積で 1,000 m<sup>2</sup> 以上 10,000 m<sup>2</sup>未満</p> <p>②使用する基層及び表層用混合物の総使用量が 500t 以上 3,000 t 未満(コンクリートでは400 m<sup>3</sup> 以上 1,000 m<sup>3</sup>未満)。</p> <p>ただし、以下に該当するものについても小規模工事として取り扱うものとする。</p> <p>1) アスファルト舗装：同一配合の合材が 100t 以上のもの</p> <p><b>【参考】</b> 舗装施工便覧（平成 18 年 2 月）</p>	○

## 品質管理基準及び規格値

工種	種別	試験区分	試験項目	試験方法	規格値
10 セメント 安定処理 路盤	材料	必須	土の液性限界・塑性限界試験	JIS A 1205 舗装調査・試験法便覧 [4]-167	下層路盤 塑性指数 PI : 9 以下 上層路盤 塑性指数 PI : 9 以下
	施工	必須	粒度 (2.36mm フレイ)	JIS A 1102	2.36mm ふるい : ±15%以内
			粒度 (75 $\mu$ m フレイ)	JIS A 1102	75 $\mu$ m ふるい : ±6%以内

試験基準	摘要	試験成績表等による確認
<ul style="list-style-type: none"> <li>・中規模以上の工事：施工前、材料変更時</li> <li>・小規模以下の工事：施工前</li> </ul>	<p>・中規模以上の工事とは、管理図を描いた上での管理が可能な工事をいい、舗装施工面積が10,000 m<sup>2</sup>あるいは使用する基層及び表層用混合物の総使用量が3,000t 以上の場合が該当する。</p> <ul style="list-style-type: none"> <li>・小規模工事は管理結果を施工管理に反映できる規模の工事をいい、同一工種の施工が数日連続する場合で、以下のいずれかに該当するものをいう。</li> </ul> <p>①施工面積で 1,000 m<sup>2</sup>以上10,000 m<sup>2</sup>未満</p> <p>②使用する基層及び表層用混合物の総使用量が500t 以上3,000 t 未満(コンクリートでは400 m<sup>3</sup>以上1,000 m<sup>3</sup>未満)。</p> <p>ただし、以下に該当するものについても小規模工事として取り扱うものとする。</p> <p>1)アスファルト舗装：同一配合の合材が100t 以上のもの</p> <p><b>【参考】</b> 舗装施工便覧（平成18年2月）</p>	
<ul style="list-style-type: none"> <li>・中規模以上の工事：定期的または随時（1回～2回/日）</li> </ul>	<p>・中規模以上の工事とは、管理図を描いた上での管理が可能な工事をいい、舗装施工面積が10,000 m<sup>2</sup>あるいは使用する基層及び表層用混合物の総使用量が3,000t 以上の場合が該当する。</p>	
<ul style="list-style-type: none"> <li>・中規模以上の工事：異常が認められたとき。</li> </ul>	<p><b>【参考】</b> 舗装施工便覧（平成18年2月）</p>	

品質管理基準及び規格値

工種	種別	試験区分	試験項目	試験方法	規格値
10 セメント 安定処理 路盤	施工	必須	現場密度の測定	舗装調査・試験法便覧 [4]-256  砂置換法 (JIS A 1214)  砂置換法は、最大粒径 が53mm以下の場合のみ 適用できる	最大乾燥密度の93%以上。 X <sub>10</sub> 95%以上 X <sub>6</sub> 95.5%以上 X <sub>3</sub> 96.5%以上  歩道箇所：上記又は、設計図書による。

試験基準	摘要	試験成績表等による確認
<ul style="list-style-type: none"> <li>・締固め度は、個々の測定値が最大乾燥密度の 93%以上を満足するものとし、かつ平均値について以下を満足するものとする。</li> <li>・締固め度は、10 孔の測定値の平均値 <math>X_{10}</math> が規格値を満足するものとする。また、10 孔の測定値が得がたい場合は 3 孔の測定値の平均値 <math>X_3</math> が規格値を満足するものとするが、<math>X_3</math> が規格値をはずれた場合は、さらに 3 孔のデータを加えた平均値 <math>X_6</math> が規格値を満足していればよい。</li> <li>・ 1 工事あたり 3,000 m<sup>2</sup>を超える場合は、10,000 m<sup>2</sup>以下を 1 ロットとし、1 ロットあたり 10 孔で測定する。</li> </ul> <p>(例)</p> <p>3,001～10,000 m<sup>2</sup> : 10 孔</p> <p>10,001 m<sup>2</sup>以上の場合、10,000 m<sup>2</sup>毎に 10 孔追加し、測定箇所が均等になるように設定すること。</p> <p>例えば 12,000 m<sup>2</sup>の場合 : 6,000 m<sup>2</sup> / 1 ロット毎に 10 孔、合計 20 孔</p> <p>なお、1 工事あたり 3,000 m<sup>2</sup>以下の場合 (維持工事を除く) は、1 工事あたり 3 孔以上で測定する。</p>	<p>【参考】</p> <p>舗装設計施工指針 (平成 18 年 2 月)</p> <p>舗装施工便覧 (平成 18 年 2 月)</p>	

品質管理基準及び規格値

工種	種別	試験区分	試験項目	試験方法	規格値
10 セメント 安定処理 路盤	施工	その他	含水比試験	JIS A 1203	
			セメント量試験	舗装調査・試験法便覧 [4]-293, [4]-297	±1.2%以内
11 アスファルト 舗装	材料	必須	骨材のふるい分け試験	JIS A 1102	JIS A 5001 表2参照
			骨材の密度及び吸水率 試験	JIS A 1109 JIS A 1110	表層・基層 表乾密度：2.45g/cm <sup>3</sup> 以上 吸水率：3.0%以下
			骨材中の粘土塊量の試験	JIS A 1137	粘土、粘土塊量： 0.25%以下
			粗骨材の形状試験	舗装調査・試験法便覧 [2]-51	細長、あるいは扁平な石 片：10%以下
			フィラーの粒度試験	JIS A 5008	便覧 表 3.3.17 による。
			フィラーの水分試験	JIS A 5008	1%以下



試験基準	摘要	試験成績表等による確認
観察により異常が認められたとき。	<b>【参考】</b> 舗装施工便覧（平成 18 年 2 月）	
・中規模以上の工事：異常が認められたとき（1～2回/日）	・中規模以上の工事とは、管理図を描いた上での管理が可能な工事をいい、舗装施工面積が 10,000 m <sup>2</sup> あるいは使用する基層及び表層用混合物の総使用量が 3,000t 以上の場合が該当する。  <b>【参考】</b> 舗装施工便覧（平成 18 年 2 月）	
・中規模以上の工事：施工前、材料変更時 ・小規模以下の工事：施工前	・中規模以上の工事とは、管理図を描いた上での管理が可能な工事をいい、舗装施工面積が 10,000 m <sup>2</sup> あるいは使用する基層及び表層用混合物の総使用量が 3,000t 以上の場合が該当する。	○
	・小規模工事は管理結果を施工管理に反映できる規模の工事をいい、同一工種の施工が数日連続する場合で、以下のいずれかに該当するものをいう。	○
	① 施工面積で 1,000 m <sup>2</sup> 以上 10,000 m <sup>2</sup> 未満	○
	② 使用する基層及び表層用混合物の総使用量が 500t 以上 3,000 t 未満(コンクリートでは 400 m <sup>3</sup> 以上 1,000 m <sup>3</sup> 未満)。	○
	ただし、以下に該当するものについても小規模工事として取り扱うものとする。	○
1) アスファルト舗装：同一配合の合材が 100t 以上のもの  <b>【参考】</b> 舗装施工便覧（平成 18 年 2 月）	○	

## 品質管理基準及び規格値

工種	種別	試験区分	試験項目	試験方法	規格値
1 1 ア ス フ ア ル ト 舗 装	材 料	そ の 他	フィラーの塑性指数試験	JIS A 1205	4以下
			フィラーのフロー試験	舗装調査・試験法便覧 [2]-83	50%以下
			フィラーの水浸膨張試験	舗装調査・試験法便覧 [2]-74	3%以下
			フィラーの剥離抵抗性試験	舗装調査・試験法便覧 [2]-78	1 / 4 以下

試験基準	摘要	試験成績表等による確認
<ul style="list-style-type: none"> <li>・中規模以上の工事：施工前、材料変更時</li> <li>・小規模以下の工事：施工前</li> </ul>	<ul style="list-style-type: none"> <li>・火成岩類を粉砕した石粉を用いる場合に適用する。</li> <li>・中規模以上の工事とは、管理図を描いた上での管理が可能な工事をいい、舗装施工面積が10,000 m<sup>2</sup>あるいは使用する基層及び表層用混合物の総使用量が3,000t 以上の場合が該当する。</li> <li>・小規模工事は管理結果を施工管理に反映できる規模の工事をいい、同一工種の施工が数日連続する場合で、以下のいずれかに該当するものをいう。</li> </ul>	○
	<ul style="list-style-type: none"> <li>① 施工面積で 1,000 m<sup>2</sup>以上10,000 m<sup>2</sup>未満</li> <li>② 使用する基層及び表層用混合物の総使用量が 500t 以上3,000 t 未満(コンクリートでは400 m<sup>3</sup>以上1,000 m<sup>3</sup>未満)。</li> </ul> <p>ただし、以下に該当するものについても小規模工事として取り扱うものとする。</p>	○
	<p>1) アスファルト舗装：同一配合の合材が 100t 以上のもの</p> <p><b>【参考】</b> 舗装施工便覧（平成 18 年 2 月）</p>	○
		○

## 品質管理基準及び規格値

工種	種別	試験区分	試験項目	試験方法	規格値
1 1 ア ス フ ア ル ト 舗 装	材 料	そ の 他	製鋼スラグの水浸膨張性試験	舗装調査・試験法便覧[2]-94	水浸膨張比：2.0%以下
			製鋼スラグの密度及び吸水率試験	JIS A 1110	SS 表乾密度：2.45g/cm <sup>3</sup> 以上 吸水率：3.0%以下
			粗骨材のすりへり試験	JIS A 1121	すり減り量 砕石：30%以下 CSS：50%以下 SS：30%以下

試験基準	摘要	試験成績表等による確認
<ul style="list-style-type: none"> <li>・中規模以上の工事：施工前、材料変更時</li> <li>・小規模以下の工事：施工前</li> </ul>	<ul style="list-style-type: none"> <li>・火成岩類を粉砕した石粉を用いる場合に適用する。</li> <li>・中規模以上の工事とは、管理図を描いた上での管理が可能な工事をいい、舗装施工面積が10,000 m<sup>2</sup>あるいは使用する基層及び表層用混合物の総使用量が3,000t 以上の場合が該当する。</li> </ul>	○
	<ul style="list-style-type: none"> <li>・小規模工事は管理結果を施工管理に反映できる規模の工事をいい、同一工種の施工が数日連続する場合で、以下のいずれかに該当するものをいう。</li> </ul>	○
	<ul style="list-style-type: none"> <li>① 施工面積で 1,000 m<sup>2</sup>以上 10,000 m<sup>2</sup>未満</li> <li>② 使用する基層及び表層用混合物の総使用量が 500t 以上 3,000 t 未満(コンクリートでは 400 m<sup>3</sup>以上 1,000 m<sup>3</sup>未満)。</li> </ul> <p>ただし、以下に該当するものについても小規模工事として取り扱うものとする。</p> <p>1) アスファルト舗装：同一配合の合材が 100t 以上のもの</p> <p><b>【参考】</b> 舗装施工便覧（平成 18 年 2 月）</p>	○

## 品質管理基準及び規格値

工種	種別	試験区分	試験項目	試験方法	規格値
1 1 ア ス フ ア ル ト 舗 装	材 料	そ の 他	硫酸ナトリウムによる骨材の安定性試験	JIS A 1122	損失量：12%以下
			針入度試験	JIS K 2207	舗装施工便覧参照 ・舗装用石油アスファルト：表 3.3.1 ・ポリマー改質アスファルト：表 3.3.3 ・セミブローンアスファルト：表 3.3.4
			軟化点試験	JIS K 2207	舗装施工便覧参照 ・舗装用石油アスファルト：表 3.3.1 ・ポリマー改質アスファルト：表 3.3.3
			伸度試験	JIS K 2207	舗装施工便覧参照 ・舗装用石油アスファルト：表 3.3.1 ・ポリマー改質アスファルト：表 3.3.3

試験基準	摘要	試験成績表等による確認
<ul style="list-style-type: none"> <li>・中規模以上の工事：施工前、材料変更時</li> <li>・小規模以下の工事：施工前</li> </ul>	<p>・中規模以上の工事とは、管理図を描いた上での管理が可能な工事をいい、舗装施工面積が10,000 m<sup>2</sup>あるいは使用する基層及び表層用混合物の総使用量が3,000t 以上の場合が該当する。</p> <p>・小規模工事は管理結果を施工管理に反映できる規模の工事をいい、同一工種の施工が数日連続する場合で、以下のいずれかに該当するものをいう。</p> <p>① 施工面積で 1,000 m<sup>2</sup>以上10,000 m<sup>2</sup>未満</p> <p>② 使用する基層及び表層用混合物の総使用量が 500t 以上3,000 t 未満(コンクリートでは400 m<sup>3</sup>以上1,000 m<sup>3</sup>未満)。</p> <p>ただし、以下に該当するものについても小規模工事として取り扱うものとする。</p> <p>1) アスファルト舗装：同一配合の合材が 100t 以上のもの</p> <p><b>【参考】</b> 舗装施工便覧（平成 18 年 2 月）</p>	<p style="text-align: center;">○</p> <hr/> <p style="text-align: center;">○</p> <hr/> <p style="text-align: center;">○</p>
	<p><b>【参考】</b> 舗装施工便覧（平成 18 年 2 月）</p>	<p style="text-align: center;">○</p>

品質管理基準及び規格値

工種	種別	試験区分	試験項目	試験方法	規格値
1 1 ア ス フ ァ ル ト 舗 装	材 料	そ の 他	トルエン可溶分試験	JIS K 2207	舗装施工便覧参照 ・舗装用石油アスファルト：表 3.3.1 ・セミブローンアスファルト：表 3.3.4
			引火点試験	JIS K 2265-1 JIS K 2265-2 JIS K 2265-3 JIS K 2265-4	舗装施工便覧参照 ・舗装用石油アスファルト：表 3.3.1 ・ポリマー改質アスファルト：表 3.3.3 ・セミブローンアスファルト：表 3.3.4
			薄膜加熱試験	JIS K 2207	舗装施工便覧参照 ・舗装用石油アスファルト：表 3.3.1 ・ポリマー改質アスファルト：表 3.3.3 ・セミブローンアスファルト：表 3.3.4
			蒸発後の針入度比試験	JIS K 2207	舗装施工便覧参照 ・舗装用石油アスファルト：表 3.3.1
			密度試験	JIS K 2207	舗装施工便覧参照 ・舗装用石油アスファルト：表 3.3.1 ・ポリマー改質アスファルト：表 3.3.3 ・セミブローンアスファルト：表 3.3.4
			高温動粘度試験	舗装調査・試験法便覧 [2]-212	舗装施行便覧参照 ・セミブローンアスファルト：表 3.3.4



試験基準	摘要	試験成績表等による確認
<p>・中規模以上の工事：施工前、材料変更時</p> <p>・小規模以下の工事：施工前</p>	<p>・中規模以上の工事とは、管理図を描いた上での管理が可能な工事をいい、舗装施工面積が10,000 m<sup>2</sup>あるいは使用する基層及び表層用混合物の総使用量が3,000t 以上の場合が該当する。</p>	○
	<p>・小規模工事は管理結果を施工管理に反映できる規模の工事をいい、同一工種の施工が数日連続する場合で、以下のいずれかに該当するものをいう。</p> <p>① 施工面積で 1,000 m<sup>2</sup>以上10,000 m<sup>2</sup>未満</p>	○
	<p>② 使用する基層及び表層用混合物の総使用量が 500t 以上3,000 t 未満(コンクリートでは400 m<sup>3</sup>以上1,000 m<sup>3</sup>未満)。</p> <p>ただし、以下に該当するものについても小規模工事として取り扱うものとする。</p>	○
	<p>1)アスファルト舗装：同一配合の合材が100t 以上のもの</p>	○
	<p><b>【参考】</b> 舗装施工便覧（平成18年2月）</p>	○

品質管理基準及び規格値

工種	種別	試験区分	試験項目	試験方法	規格値
1 1 ア ス フ ァ ル ト 舗 装	材 料	そ の 他	60℃粘度試験	舗装調査・試験法便覧 [2]-224	舗装施工便覧参照 ・セミブローンアスファ ルト：表 3.3.4
			タフネス・テナシティ 試験	舗装調査・試験法便覧 [2]-289	舗装施工便覧参照 ・ポリマー改質アスファ ルト：表 3.3.3
	プ ラ ン ト	必 須	粒度 (2.36 mmフルイ)	舗装調査・試験法便覧 [2]-16	2.36 mmふるい： ±12%以内基準粒度
			粒度 (75 μm フルイ)	舗装調査・試験法便覧 [2]-16	75 μm ふるい： ±5%以内基準粒度
			アスファルト量抽出粒 度分析試験	舗装調査・試験法便覧 [4]-318	アスファルト量： ±0.9%以内
			温度測定 (アスファル ト・骨材混合物)	温度計による。	配合設計で決定した混 合温度。

試験基準	摘要	試験成績表等による確認
<ul style="list-style-type: none"> <li>・中規模以上の工事：施工前、材料変更時</li> <li>・小規模以下の工事：施工前</li> </ul>	(前ページより続く)	○
<ul style="list-style-type: none"> <li>・中規模以上の工事：定期的または随時。</li> <li>・小規模以下の工事：異常が認められたとき。</li> </ul> 印字記録の場合：全数 または 抽出・ふるい分け試験 1～2回／日	<ul style="list-style-type: none"> <li>・中規模以上の工事とは、管理図を描いた上での管理が可能な工事をいい、舗装施工面積が10,000 m<sup>2</sup>あるいは使用する基層及び表層用混合物の総使用量が3,000t 以上の場合が該当する。</li> <li>・小規模工事は管理結果を施工管理に反映できる規模の工事をいい、同一工種の施工が数日連続する場合で、以下のいずれかに該当するものをいう。</li> </ul>	○
随 時	① 施工面積で 1,000 m <sup>2</sup> 以上 10,000 m <sup>2</sup> 未満 ② 使用する基層及び表層用混合物の総使用量が 500t 以上 3,000 t 未満(コンクリートでは 400 m <sup>3</sup> 以上 1,000 m <sup>3</sup> 未満)。 ただし、以下に該当するものについても小規模工事として取り扱うものとする。  1) アスファルト舗装：同一配合の合材が 100t 以上のもの  <b>【参考】</b> 舗装施工便覧（平成 18 年 2 月）	○

品質管理基準及び規格値

工種	種別	試験区分	試験項目	試験方法	規格値
1 1 ア ス フ ア ル ト 舗 装	プ ラ ン ト	そ の 他	水浸ホイールトラッキング試験	舗装調査・試験法便覧 [3]-65	
			ホイールトラッキング試験	舗装調査・試験法便覧 [3]-44	
			ラベリング試験	舗装調査・試験法便覧 [3]-18	

試験基準	摘要	試験成績表等による確認
	アスファルト混合物の耐剥離性の確認  <b>【参考】</b> 舗装設計施工指針（平成 18 年 2 月） 舗装施工便覧（平成 18 年 2 月）	○
	アスファルト混合物の耐流動性の確認  <b>【参考】</b> 舗装施工便覧（平成 18 年 2 月）	○
	アスファルト混合物の耐摩耗性の確認  <b>【参考】</b> 舗装施工便覧（平成 18 年 2 月）	○

品質管理基準及び規格値

工種	種別	試験区分	試験項目	試験方法	規格値
1 1 ア ス フ ア ル ト 舗 装	舗 設 現 場	必 須	現場密度の測定	舗装調査・試験法便覧 [3]-218	基準密度の94%以上。 X <sub>10</sub> 96%以上 X <sub>6</sub> 96%以上 X <sub>3</sub> 96.5%以上  歩道箇所：上記又は、設計図書による
			温度測定（初転圧前）	温度計による。	110℃以上
			外観検査（混合物）	目視	
		その他	すべり抵抗試験	舗装調査・試験法便覧 [1]-101	

試験基準	摘要	試験成績表等による確認
<ul style="list-style-type: none"> <li>・締固め度は、個々の測定値が基準密度の94%以上を満足するものとし、かつ平均値について以下を満足するものとする。</li> <li>・締固め度は、10孔の測定値の平均値 <math>X_{10}</math> が規格値を満足するものとする。また、10孔の測定値が得がたい場合は3孔の測定値の平均値 <math>X_3</math> が規格値を満足するものとするが、<math>X_3</math> が規格値をはずれた場合は、さらに3孔のデータを加えた平均値 <math>X_6</math> が規格値を満足していればよい。</li> <li>・1工事あたり 3,000 m<sup>2</sup>を超える場合は、10,000 m<sup>2</sup>以下を1ロットとし、1ロットあたり 10孔で測定する。</li> </ul> <p>(例)</p> <p>3,001～10,000 m<sup>2</sup> : 10孔</p> <p>10,001 m<sup>2</sup>以上の場合、10,000 m<sup>2</sup>毎に10孔追加し、測定箇所が均等になるように設定すること。</p> <p>例えば 12,000 m<sup>2</sup>の場合 : 6,000 m<sup>2</sup> / 1ロット毎に10孔、合計20孔</p> <p>なお、1工事あたり 3,000 m<sup>2</sup>以下の場合（維持工事を除く）は、1工事あたり3孔以上で測定する。</p>	<ul style="list-style-type: none"> <li>・橋面舗装はコア採取しないでAs合材量（プラント出荷数量）と舗設面積及び厚さでの密度管理、又は転圧回数による管理を行う。</li> </ul> <p>【参考】</p> <p>舗装設計施工指針（平成18年2月）</p> <p>舗装施工便覧（平成18年2月）</p>	
随時	<p>測定値の記録は、1日4回（午前・午後各2回）。</p> <p>【参考】</p> <p>舗装施工便覧（平成18年2月）</p> <p>【参考】</p> <p>舗装施工便覧（平成18年2月）</p>	
舗設車線毎 200m毎に1回		

品質管理基準及び規格値

工種	種別	試験区分	試験項目	試験方法	規格値
12 転圧コンクリート	材料 (JISマーク表示されたレディミクストコンクリートを使用する場合は除く)	必須	コンシステンシーVC試験		舗装施工便覧 8-3-3 による。 目標値 修正 VC 値 : 50 秒
			マーシャル突き固め試験	転圧コンクリート 舗装技術指針 (案) ※いずれか1方法	舗装施工便覧 8-3-3 による。 目標値 締固め率 : 96%
			ランマー突き固め試験		舗装施工便覧 8-3-3 による。 目標値 締固め率 : 97%
			含水比試験	JIS A 1203	設計値の範囲内
			コンクリートの曲げ強度試験	JIS A 1106	設計強度以上
		その他	骨材のふるい分け試験	JIS A 1102	舗装施工便覧 細骨材 表-3.3.20 粗骨材 表-3.3.22
			骨材の単位容積質量試験	JIS A 1104	
			骨材の密度及び吸水率試験	JIS A 1109 JIS A 1110	
			粗骨材のすりへり試験	JIS A 1121	35%以下 積雪寒冷地 25%以下
			骨材の微粒分量試験	JIS A 1103 JIS A 5005 JIS A 5308	粗骨材 砕石 3.0%以下(ただし、粒形判定実績率が58%以上の場合は5.0%以下) スラグ粗骨材 5.0%以下 それ以外(砂利等) 1.0%以下 細骨材 砕砂、スラグ細骨材 5.0%以下 それ以外(砂等) 3.0%以下(ただし、砕砂で粘土、シルト等を含まない場合は5.0%以下)



試験基準	摘 要	試験成績表等による確認
当 初	【参考】 舗装施工便覧（平成 18 年 2 月）	
	【参考】 舗装施工便覧（平成 18 年 2 月）	
	【参考】 舗装施工便覧（平成 18 年 2 月）	
	・含水比は、品質管理試験としてコンシステンシー試験がやむえずおこなえない場合に適用する。なお測定方法は試験の迅速性から直火法によるのが望ましい。  【参考】 舗装設計施工指針（平成 18 年 2 月） 舗装施工便覧（平成 18 年 2 月）	
2回／日（午前・午後）で、3本1組/回。	【参考】 舗装設計施工指針（平成 18 年 2 月） 舗装施工便覧（平成 18 年 2 月）	
細骨材 300 m <sup>3</sup> 、粗骨材 500 m <sup>3</sup> ごとに1回、あるいは1回／日。	【参考】 舗装施工便覧（平成 18 年 2 月）	○
	【参考】 舗装設計施工指針（平成 18 年 2 月） 舗装施工便覧（平成 18 年 2 月）	○
工事開始前、材料の変更時	【参考】 舗装設計施工指針（平成 18 年 2 月） 舗装施工便覧（平成 18 年 2 月）	○
	・ホワイトベースに使用する場合：40%以下  【参考】 舗装設計施工指針（平成 18 年 2 月） 舗装施工便覧（平成 18 年 2 月）	○
	【参考】 [2014 年制定]舗装標準示方書	○

## 品質管理基準及び規格値

工種	種別	試験区分	試験項目	試験方法	規格値
1 2 転 庄 コ ン ク リ ー ト	材 料 (JIS マ ー ク 表 示 さ れ た レ デ イ ミ ク ス ト コ ン ク リ ー ト を 使 用 す る 場 合 は 除 く)	そ の 他	砂の有機不純物試験	JIS A 1105	標準色より淡いこと。 濃い場合でも圧縮強度 が 90%以上の場合は使 用できる。
			モルタルの圧縮強度に よる砂の試験	JIS A 1142	圧縮強度の 90%以上
			骨材中の粘土塊量の試 験	JIS A 1137	細骨材：1.0%以下 粗骨材：0.25%以下
			硫酸ナトリウムによる 骨材の安定性試験	JIS A 1122 JIS A 5005	細骨材：10%以下 粗骨材：12%以下
			セメントの物理試験	JIS R 5201	JIS R 5210 (ポルトランドセメント) JIS R 5211 (高炉セメント) JIS R 5212 (シリカセメント) JIS R 5213 (フライアッシュセメント) JIS R 5214 (エコセメント)
			ポルトランドセメント の化学分析	JIS R 5202	JIS R 5210 (ポルトランドセメント) JIS R 5211 (高炉セメント) JIS R 5212 (シリカセメント) JIS R 5213 (フライアッシュセメント) JIS R 5214 (エコセメント)

試験基準	摘要	試験成績表等による確認
工事開始前、材料の変更時	<ul style="list-style-type: none"> <li>・濃い場合は、JIS A 1142「有機不純物を含む細骨材のモルタル圧縮強度による試験方法」による。</li> </ul> <p>【参考】 [2012年制定]コンクリート標準示方書 施工編 舗装施工便覧（平成18年2月）</p>	○
試験となる砂の上部における溶液の色が標準色液の色より濃い場合。	<p>【参考】 [2014年制定]舗装標準示方書</p>	○
工事開始前、材料の変更時	<ul style="list-style-type: none"> <li>・観察で問題なければ省略できる。</li> </ul> <p>【参考】 [2014年制定]舗装標準示方書 舗装施工便覧（平成18年2月）</p>	○
	<ul style="list-style-type: none"> <li>・寒冷地で凍結のおそれのある地点に適用する。</li> </ul> <p>【参考】 [2012年制定]コンクリート標準示方書 施工編</p>	○
工事開始前、工事中1回/月以上	<p>【参考】 [2012年制定]コンクリート標準示方書 施工編</p>	○
	<p>【参考】 [2012年制定]コンクリート標準示方書 施工編</p>	○

品質管理基準及び規格値

工種	種別	試験区分	試験項目	試験方法	規格値
12 転庄 コンクリート	材 料 (JIS マーク 表示 され たレ ディ ミク スト コン クリ ート を 使 用 す る 場 合 は 除 く)	そ の 他	練混ぜ水の水質試験	上水道水及び上水道水 以外の水の場合： JIS A 5308 附属書 C	懸濁物質の量：2g/L 以下 溶解性蒸発残留物の 量：1g/L 以下 塩化物イオン量：200ppm 以下 セメントの凝結時間の 差：始発は 30 分以内、 終結は 60 分以内 モルタルの圧縮強度 比：材齢 7 及び 28 日で 90%以上
				回収水の場合： JIS A 5308 附属書 C	塩化物イオン量： 200ppm 以下 セメントの凝結時間の 差：始発は 30 分以内、 終結は 60 分以内 モルタルの圧縮強度 比：材齢 7 及び 28 日で 90%以上
	製 造 (プラ ント) (JIS マーク 表示 され たレ ディ ミク スト コン クリ ート を 使 用 す る 場 合 は 除 く)	そ の 他	計量設備の計量精度		水：±1%以内 セメント：±1%以内 骨材：±3%以内 混和材：±2%以内 (高炉スラグ微粉末の 場合は±1%以内) 混和剤：±3%以内

試験基準	摘要	試験成績表等による確認
工事開始前、工事中1回／年以上及び水質が変わった場合。 スラッジ水の濃度は1回／日	<ul style="list-style-type: none"> <li>・上水道を使用している場合は試験に換え、上水道を使用していることを示す資料による確認を行う。</li> </ul> <p><b>【参考】</b>            [2013年制定]コンクリート標準示方書 規準編            [2012年制定]コンクリート標準示方書 施工編</p>	○
	<ul style="list-style-type: none"> <li>・その原水は上水道水及び上水道水以外の水の規定に適合するものとする。</li> </ul> <p><b>【参考】</b>            [2018年制定]コンクリート標準示方書 規準編            [2017年制定]コンクリート標準示方書 施工編</p>	○
工事開始前、工事中1回／6ヶ月以上	<ul style="list-style-type: none"> <li>・レディーミクストコンクリートの場合、印字記録により確認を行う。</li> </ul> <p><b>【参考】</b>            [2012年制定]コンクリート標準示方書 施工編</p>	○

## 品質管理基準及び規格値

工種	種別	試験区分	試験項目	試験方法	規格値
1 2 転圧 コンクリート	製造 (プラント) (JIS マーク 表示 された レディ ミクス トコン クリート を使用 する場 合は除 く)	その他	ミキサの練混ぜ性能試験	バッチミキサの場合： JIS A 1119 JIS A 8603-1 JIS A 8603-2	コンクリートの練混ぜ量 定格要領（公称容量）の 場合： コンクリート中のモル タル量の偏差率：0.8% 以下 コンクリート中の粗骨 材量の偏差率：5%以下 圧縮強度の偏差率： 7.5%以下 コンクリート中の空気 量の偏差率：10%以下 コンシステンシー（スラ ンプ）の偏差率：15%以 下
				連続ミキサの場合： 土木学会規準 JSCE-I 502	コンクリート中のモル タル単位容積質量差： 0.8%以下 コンクリート中の単位 粗骨材量の差：5%以下 圧縮強度差：7.5%以下 空気量差：1%以下 スランプ差：3cm以下
			細骨材の表面水率試験	JIS A 1111	
			粗骨材の表面水率試験	JIS A 1125	

試験基準	摘要	試験成績表等による確認
工事開始前及び工事中1回／年以上。	<p>・総使用量が50 m<sup>3</sup>未満の場合は1回以上の試験、またはレディーミクストコンクリート工場の品質証明書等のみとすることができる。</p> <p><b>【参考】</b>  [2013年制定]コンクリート標準示方書 規準編  [2012年制定]コンクリート標準示方書 施工編</p>	○
2回／日以上	レディーミクスコンクリート以外の場合に適用する。	○
1回／日以上		○

品質管理基準及び規格値

工種	種別	試験区分	試験項目	試験方法	規格値
1 2 転庄 コン クリ ート	施 工	必 須	コンシステンシーVC試験		修正 VC 値の±10 秒
			マーシャル突き固め試験	舗装調査・試験法便覧 [3]-344 ※いずれか1方法	目標値の±1.5%
			ランマー突き固め試験		
			コンクリートの曲げ強度試験	JIS A 1106	<ul style="list-style-type: none"> <li>・ 試験回数が 7 回以上（1 回は 3 個以上の供試体の平均値）の場合は、全部の試験値の平均値が所定の合格判断強度を上まわるものとする。</li> <li>・ 試験回数が 7 回未満となる場合は、               <ol style="list-style-type: none"> <li>① 1 回の試験結果は配合基準強度の 85%以上</li> <li>② 3 回の試験結果の平均値は配合基準強度以上</li> </ol> </li> </ul>
			温度測定 (コンクリート)	温度計による。	
			現場密度の測定	RI 水分密度計	基準密度の 95.5%以上。
コアによる密度測定	舗装調査・試験法便覧 [3]-353				



試験基準	摘要	試験成績表等による確認
<p>1日2回（午前・午後）以上、その他コンシステンシーの変動が認められる場合などに随時実施する。</p> <p>ただし、運搬車ごとに目視観察を行う。</p>	<p>【参考】</p> <p>舗装設計施工指針（平成18年2月）</p> <p>舗装施工便覧（平成18年2月）</p>	
	<p>【参考】</p> <p>舗装設計施工指針（平成18年2月）</p> <p>舗装施工便覧（平成18年2月）</p>	
	<p>【参考】</p> <p>舗装設計施工指針（平成18年2月）</p> <p>舗装施工便覧（平成18年2月）</p>	
<p>2回／日（午前・午後）で、3本1組／回（材令28日）。</p>	<p>【参考】</p> <p>舗装設計施工指針（平成18年2月）</p> <p>舗装施工便覧（平成18年2月）</p>	
<p>2回／日（午前・午後）以上</p>	<p>【参考】</p> <p>舗装設計施工指針（平成18年2月）</p> <p>舗装施工便覧（平成18年2月）</p>	
<p>40mに1回（横断方向に3箇所）</p>	<p>【参考】</p> <p>舗装設計施工指針（平成18年2月）</p> <p>舗装施工便覧（平成18年2月）</p>	
<p>1,000 m<sup>2</sup>に1個の割合でコアを採取して測定</p>		

## 品質管理基準及び規格値

工種	種別	試験区分	試験項目	試験方法	規格値
1 3 グ ー ス ア ス フ ア ル ト 舗 装	材 料	必 須	骨材のふるい分け試験	JIS A 1102	JIS A 5001 表2参照
			骨材の密度及び吸水率試験	JIS A 1109 JIS A 1110	表層・基層 表乾密度：2.45g/cm <sup>3</sup> 以上 吸水率：3.0%以下
			骨材中の粘土塊量の試験	JIS A 1137	粘土、粘土塊量： 0.25%以下
			粗骨材の形状試験	舗装調査・試験法便覧 [2]-51	細長、あるいは偏平な石片：10%以下
			フィラーの粒度試験	JIS A 5008	便覧 表3.3.17による。
			フィラーの水分試験	JIS A 5008	1%以下

試験基準	摘要	試験成績表等による確認
<ul style="list-style-type: none"> <li>・中規模以上の工事：施工前、材料変更時</li> <li>・小規模以下の工事：施工前</li> </ul>	<p>・中規模以上の工事とは、管理図を描いた上での管理が可能な工事をいい、舗装施工面積が10,000 m<sup>2</sup>あるいは使用する基層及び表層用混合物の総使用量が3,000t 以上の場合が該当する。</p> <p>・小規模工事は管理結果を施工管理に反映できる規模の工事をいい、同一工種の施工が数日連続する場合で、以下のいずれかに該当するものをいう。</p> <p>① 施工面積で 1,000 m<sup>2</sup>以上10,000 m<sup>2</sup>未満</p> <p>② 使用する基層及び表層用混合物の総使用量が 500t 以上3,000 t 未満(コンクリートでは400 m<sup>3</sup>以上1,000 m<sup>3</sup>未満)。</p> <p>ただし、以下に該当するものについても小規模工事として取り扱うものとする。</p> <p>1) アスファルト舗装：同一配合の合材が 100t 以上のもの。</p> <p><b>【参考】</b> 舗装施工便覧（平成 18 年 2 月）</p>	○
		○
		○
		○
		○
		○

## 品質管理基準及び規格値

工種	種別	試験区分	試験項目	試験方法	規格値
13 グー スア スフ アル ト舗 装	材 料	そ の 他	粗骨材のすりへり試験	JIS A 1121	30%以下
			硫酸ナトリウムによる骨材の安定性試験	JIS A 1122	損失量：12%以下
			粗骨材中の軟石量試験	JIS A 1126	軟石量：5%以下

試験基準	摘要	試験成績表等による確認
<ul style="list-style-type: none"> <li>・中規模以上の工事：施工前、材料変更時</li> <li>・小規模以下の工事：施工前</li> </ul>	<ul style="list-style-type: none"> <li>・中規模以上の工事とは、管理図を描いた上での管理が可能な工事をいい、舗装施工面積が10,000 m<sup>2</sup>あるいは使用する基層及び表層用混合物の総使用量が3,000t 以上の場合が該当する。</li> </ul>	○
	<ul style="list-style-type: none"> <li>・小規模工事は管理結果を施工管理に反映できる規模の工事をいい、同一工種の施工が数日連続する場合で、以下のいずれかに該当するものをいう。</li> </ul>	○
	<ul style="list-style-type: none"> <li>① 施工面積で 1,000 m<sup>2</sup>以上10,000 m<sup>2</sup>未満</li> </ul>	○
	<ul style="list-style-type: none"> <li>② 使用する基層及び表層用混合物の総使用量が 500t 以上3,000 t 未満(コンクリートでは400 m<sup>3</sup>以上1,000 m<sup>3</sup>未満)。</li> <li>ただし、以下に該当するものについても小規模工事として取り扱うものとする。</li> <li>1) アスファルト舗装：同一配合の合材が 100t 以上のもの</li> </ul> <p><b>【参考】</b> 舗装施工便覧（平成 18 年 2 月）</p>	

## 品質管理基準及び規格値

工種	種別	試験区分	試験項目	試験方法	規格値
13 グー スア スフ アル ト舗 装	材 料	そ の 他	針入度試験	JIS K 2207	15～30 (1/10 mm)
			軟化点試験	JIS K 2207	58～68℃
			伸度試験	JIS K 2207	10 cm以上 (25℃)
			トルエン可溶分試験	JIS K 2207	86～91%
			引火点試験	JIS K 2265-1 JIS K 2265-2 JIS K 2265-3 JIS K 2265-4	240℃以上
			蒸発質量変化率試験	JIS K 2207	0.5%以下
			密度試験	JIS K 2207	1.07～1.13g/cm <sup>3</sup>
	プ ラ ン ト	必 須	貫入試験 40℃	舗装調査・試験法便覧 [3]-402	貫入量 (40℃) 目標値 表層：1～4 mm 基層：1～6 mm
			リュエル流動性試験 240℃	舗装調査・試験法便覧 [3]-407	3～20 秒 (目標値)

試験基準	摘要	試験成績表等による確認
・中規模以上の工事：施工前、材料変更時 ・小規模以下の工事：施工前	・規格値は、石油アスファルト（針入度 20～40）にトリニダットレイクアスファルトを混合したものの性状値である。	○
	・中規模以上の工事とは、管理図を描いた上での管理が可能な工事をいい、舗装施工面積が 10,000 m <sup>2</sup> あるいは使用する基層及び表層用混合物の総使用量が 3,000t 以上の場合が該当する。	○
	・小規模工事は管理結果を施工管理に反映できる規模の工事をいい、同一工種の施工が数日連続する場合で、以下のいずれかに該当するものをいう。 ① 施工面積で 1,000 m <sup>2</sup> 以上 10,000 m <sup>2</sup> 未満	○
	② 使用する基層及び表層用混合物の総使用量が 500t 以上 3,000 t 未満（コンクリートでは 400 m <sup>3</sup> 以上 1,000 m <sup>3</sup> 未満）。	○
	ただし、以下に該当するものについても小規模工事として取り扱うものとする。 1) アスファルト舗装：同一配合の合材が 100t 以上のもの。	○
	<b>【参考】</b> 舗装施工便覧（平成 18 年 2 月）	○
	配合毎に各 1 回。ただし、同一配合の合材 100 t 未満の場合も実施する。	<b>【参考】</b> 舗装施工便覧（平成 18 年 2 月）
	<b>【参考】</b> 舗装施工便覧（平成 18 年 2 月）	○

## 品質管理基準及び規格値

工種	種別	試験区分	試験項目	試験方法	規格値
13 グー スア スフ アル ト舗 装	プラ ント	必須	ホイールトラッキング試験	舗装調査・試験法便覧 [3]-44	300 以上
			曲げ試験	舗装調査・試験法便覧 [3]-79	破断ひずみ (-10°C、50 mm/min) 8.0×10 <sup>-3</sup> 以上
			粒度 (2.36 mmフルイ)	舗装調査・試験法便覧 [2]-16	2.36 mmふるい： ±12%以内基準粒度
			粒度 (75 μmフルイ)	舗装調査・試験法便覧 [2]-16	75 μmふるい： ±5%以内基準粒度



試験基準	摘要	試験成績表等による確認
	<p>【参考】 土木工事共通仕様書 3-2-6-10</p>	○
	<p>【参考】 土木工事共通仕様書 3-2-6-10</p>	○
<p>・中規模以上の工事：定期的または随時。 ・小規模以下の工事：異常が認められたとき。 印字記録の場合：全数または抽出・ふるい分け試験 1～2回/日</p>	<p>・中規模以上の工事とは、管理図を描いた上での管理が可能な工事をいい、舗装施工面積が 10,000 m<sup>2</sup>あるいは使用する基層及び表層用混合物の総使用量が 3,000t 以上の場合が該当する。 ・小規模工事は管理結果を施工管理に反映できる規模の工事をいい、同一工種の施工が数日連続する場合で、以下のいずれかに該当するものをいう。 ① 施工面積で 1,000 m<sup>2</sup>以上 10,000 m<sup>2</sup>未満 ② 使用する基層及び表層用混合物の総使用量が 500t 以上 3,000 t 未満(コンクリートでは 400 m<sup>3</sup>以上 1,000 m<sup>3</sup>未満)。 ただし、以下に該当するものについても小規模工事として取り扱うものとする。 1)アスファルト舗装：同一配合の合材が 100t 以上のもの。</p> <p>【参考】 舗装施工便覧(平成 18 年 2 月)</p>	○

## 品質管理基準及び規格値

工種	種別	試験区分	試験項目	試験方法	規格値
13 グー スア スフ アル ト舗 装	プラ ント	必 須	アスファルト量抽出粒 度分析試験	舗装調査・試験法便覧 [4]-318	アスファルト量： ±0.9%以内
			温度測定（アスファル ト・骨材・混合物）	温度計による。	アスファルト： 220℃以下 石粉：常温～150℃
	舗 設 現 場	必 須	温度測定 （初転圧前）	温度計による。	

試験基準	摘要	試験成績表等による確認
<p>・中規模以上の工事：定期的または随時。          ・小規模以下の工事：異常が認められたとき。          印字記録の場合：全数または抽出・ふるい分け試験 1～2回/日</p>	<p>・中規模以上の工事とは、管理図を描いた上での管理が可能な工事をいい、舗装施工面積が10,000 m<sup>2</sup>あるいは使用する基層及び表層用混合物の総使用量が3,000t 以上の場合が該当する。          ・小規模工事は管理結果を施工管理に反映できる規模の工事をいい、同一工種の施工が数日連続する場合で、以下のいずれかに該当するものをいう。          ① 施工面積で 1,000 m<sup>2</sup>以上10,000 m<sup>2</sup>未満          ② 使用する基層及び表層用混合物の総使用量が 500t 以上3,000 t 未満(コンクリートでは400 m<sup>3</sup>以上1,000 m<sup>3</sup>未満)。          ただし、以下に該当するものについても小規模工事として取り扱うものとする。          1) アスファルト舗装：同一配合の合材が100t 以上のもの。   <b>【参考】</b>          舗装施工便覧（平成18年2月）</p>	○
随 時	<b>【参考】</b> 舗装施工便覧（平成18年2月）	○
随 時	測定値の記録は、1日4回 (午前・午後各2回)	

## 品質管理基準及び規格値

工種	種別	試験区分	試験項目	試験方法	規格値
14 路床安定処理工	材料	必須	土の締固め試験	JIS A 1210	
			C B R 試験	舗装調査・試験法便覧 [4]-227, [4]-230	
	施工	必須	現場密度の測定 ※右記試験方法（3種類）のいずれかを実施する。	最大粒径 ≤ 53 mm : 砂置換法 (JIS A 1214)  最大粒径 > 53 mm : 突砂法 (舗装調査・試験法便覧 [4]-256)	最大乾燥密度の 90%以上、又は設計図書による。
			または、 「RI 計器を用いた盛土の締固め管理要領(案)」	設計図書による。	
			または、 「TS・GNSS を用いた盛土の締固め管理要領」による	施工範囲を小分割した管理ブロックの全てが規定回数だけ締め固められたことを確認する。ただし、路肩から 1 m 以内と締固め機械が近寄れない構造物周辺は除く。	

試験基準	摘要	試験成績表等による確認
当初及び土質の変化したとき。	<p>【参考】 舗装設計施工指針（平成 18 年 2 月） 道路土工-盛土工指針（平成 22 年 4 月）</p> <p>【参考】 舗装設計施工指針（平成 18 年 2 月） 道路土工-盛土工指針（平成 22 年 4 月）</p>	
500 m <sup>3</sup> につき 1 回の割合で行う。 ただし、1,500 m <sup>3</sup> 未満の工事は 1 工事当たり 3 回以上。 1 回の試験につき 3 孔で測定し、3 孔の最低値で判定を行う。	<p>【参考】 道路土工-盛土工指針（平成 22 年 4 月）</p>	
盛土を管理する単位(以下「管理単位」)に分割して管理単位ごとに管理を行うものとする。 1 日の 1 層あたりの施工面積を基準とする。管理単位の面積は 1,500 m <sup>2</sup> を標準とし、1 日の施工面積が 2,000 m <sup>2</sup> 以上の場合、その施工面積を 2 管理単位以上に分割するものとする。1 管理単位あたりの測定点数の目安を以下に示す。 ・ 500 m <sup>2</sup> 未満：5 点 ・ 500 m <sup>2</sup> 以上 1,000 m <sup>2</sup> 未満：10 点 ・ 1,000 m <sup>2</sup> 以上 2,000 m <sup>2</sup> 未満：15 点	<p>・ 最大粒径 &lt; 100 mm の場合に適用する。</p> <p>・ 左記の規格値を満たしていても、規格値を著しく下回っている点が存在した場合は、監督員との協議の上で、(再) 転圧を行うものとする。</p> <p>【参考】 RI 計器を用いた盛土の締固め管理要領 (案) (平成 8 年 8 月)</p>	
1. 盛土を管理する単位(以下「管理単位」)に分割して管理単位毎に管理を行う。 2. 管理単位は築堤、路体路床とも 1 日の 1 層当たりの施工面積は 1,500 m <sup>2</sup> を標準とする。2,000 m <sup>2</sup> 以上の場合、その施工面積を 2 管理単位以上に分割するものとする。 3. 1 日の施工が複数層に及ぶ場合でも 1 管理単位を複数層にまたがらせることはしないものとする。 4. 土取り場の状況や土質状況が変わる場合には、新規の管理単位として取り扱うものとする。	<p>【参考】 TS・GNSS を用いた盛土の締固め管理要領 (平成 24 年 3 月)</p>	

品質管理基準及び規格値

工種	種別	試験区分	試験項目	試験方法	規格値
14 路床安定処理工	施工	必須	プルーフローリング	舗装調査・試験法便覧 [4]-288	
		その他	平板載荷試験	JIS A 1215	
			現場CBR試験	JIS A 1222	
			含水比試験	JIS A 1203	
			たわみ量	舗装調査・試験法便覧 [1]-284 (ベンゲルマンビーム)	
15 表層安定処理工 (表層混合処理)	材料	その他	土の一軸圧縮試験	JIS A 1216	

試験基準	摘要	試験成績表等による確認
路床仕上げ後、全幅, 全区間で実施する。	<ul style="list-style-type: none"> <li>・確認試験である。</li> <li>・ただし、荷重車については、施工時に用いた転圧機械と同等以上の締固め効果を持つローラやトラック等を用いるものとする。</li> </ul> <p>【参考】 舗装施工便覧（平成 18 年 2 月） 道路土工-盛土工指針（平成 22 年 4 月）</p>	
延長 40mにつき 1ヶ所の割で行う。	<ul style="list-style-type: none"> <li>・確認試験である。</li> <li>・セメントコンクリートの路床に適用する。</li> </ul> <p>【参考】 道路土工-盛土工指針（平成 22 年 4 月）</p>	
各車線ごとに延長 40mにつき 1回の割で行う。	<p>【参考】 道路土工-盛土工指針（平成 22 年 4 月）</p>	
500 m <sup>3</sup> につき 1回の割合で行う。ただし、1,500 m <sup>3</sup> 未満の工事は 1 工事当たり 3 回以上。	<p>【参考】 道路土工-盛土工指針（平成 22 年 4 月）</p>	
プルーフローリングでの不良個所について実施		
当初及び土質の変化したとき。	配合を定めるための試験である。	

## 品質管理基準及び規格値

工種	種別	試験区分	試験項目	試験方法	規格値
15 表層安定処理工（表層混合処理）	施工	必須	現場密度の測定 ※右記試験方法（3種類）のいずれかを実施する。	最大粒径 $\leq$ 53 mm： 砂置換法（JIS A 1214）	最大乾燥密度の 90%以上、又は設計図書による。
				最大粒径 $>$ 53 mm： 突砂法 （舗装調査・試験法便覧 [4]-256）	
				または、 「RI 計器を用いた盛土の締固め管理要領（案）」	設計図書による。
				または、 「TS・GNSS を用いた盛土の締固め管理要領」による	施工範囲を小分割した管理ブロックの全てが規定回数だけ締め固められたことを確認する。 ただし、路肩から 1m 以内と締固め機械が近寄れない構造物周辺は除く。



試験基準	摘要	試験成績表等による確認
<p>500 m<sup>3</sup>につき1回の割合で行う。</p> <p>ただし、1,500 m<sup>3</sup>未満の工事は1工事当たり3回以上。</p> <p>1回の試験につき3孔で測定し、3孔の最低値で判定を行う。</p>	<p>【参考】</p> <p>道路土工-盛土工指針（平成22年4月）</p>	
<p>盛土を管理する単位(以下「管理単位」)に分割して管理単位ごとに管理を行うものとする。</p> <p>1日の1層あたりの施工面積を基準とする。管理単位的面積は1,500 m<sup>2</sup>を標準とし、1日の施工面積が2,000 m<sup>2</sup>以上の場合、その施工面積を2管理単位以上に分割するものとする。1管理単位あたりの測定点数の目安を以下に示す。</p> <ul style="list-style-type: none"> <li>・500 m<sup>2</sup>未満：5点</li> <li>・500 m<sup>2</sup>以上1,000 m<sup>2</sup>未満：10点</li> <li>・1,000 m<sup>2</sup>以上2,000 m<sup>2</sup>未満：15点</li> </ul>	<ul style="list-style-type: none"> <li>・最大粒径&lt;100 mmの場合に適用する。</li> <li>・左記の規格値を満たしていても、規格値を著しく下回っている点が存在した場合は、監督員との協議の上で、(再)転圧を行うものとする。</li> </ul> <p>【参考】</p> <p>RI計器を用いた盛土の締固め管理要領(案)(平成8年8月)</p>	
<ol style="list-style-type: none"> <li>1. 盛土を管理する単位(以下「管理単位」)に分割して管理単位毎に管理を行う。</li> <li>2. 管理単位は築堤、路体路床とも1日の1層あたりの施工面積は1,500 m<sup>2</sup>を標準とする。又、1日の施工面積が2,000 m<sup>2</sup>以上の場合、その施工面積を2管理単位以上に分割するものとする。</li> <li>3. 1日の施工が複数層に及ぶ場合でも1管理単位を複数層にまたがらせることはしないものとする。</li> <li>4. 土取り場の状況や土質状況が変わる場合には、新規の管理単位として取り扱うものとする。</li> </ol>	<p>【参考】</p> <p>TS・GNSSを用いた盛土の締固め管理要領(平成24年3月)</p>	

品質管理基準及び規格値

工種	種別	試験区分	試験項目	試験方法	規格値
15 表層安定処理工（表層混合処理）	施工	必須	プルーフローリング	舗装調査・試験法便覧 [4]-288	
		その他	平板載荷試験	JIS A 1215	
			現場 CBR 試験	JIS A 1222	
			含水比試験	JIS A 1203	
			たわみ量	舗装調査・試験法便覧 [1]-284 (ベンゲルマンビーム)	

試験基準	摘要	試験成績表等による確認
路床仕上げ後、全幅, 全区間で実施する。	<ul style="list-style-type: none"> <li>荷重車については、施工時に用いた転圧機械と同等以上の締固め効果を持つローラやトラック等を用いるものとする。</li> </ul> <p>【参考】 道路土工-盛土工指針（平成 22 年 4 月）</p>	
各車線ごとに延長 40mにつき 1 回の割で行う。	<p>【参考】 道路土工-盛土工指針（平成 22 年 4 月）</p>	
	<p>【参考】 道路土工-盛土工指針（平成 22 年 4 月）</p>	
500 m <sup>3</sup> につき 1 回の割合で行う。 ただし、1,500 m <sup>3</sup> 未満の工事は 1 工事当たり 3 回以上。	<p>【参考】 道路土工-盛土工指針（平成 22 年 4 月）</p>	
プルーフローリングでの不良個所について実施。		

品質管理基準及び規格値

工種	種別	試験区分	試験項目	試験方法	規格値
16 固結工	材 料	必 須	土の一軸圧縮試験	JIS A 1216	設計強度以上。なお、1回の試験とは3個の供試体の試験値の平均値で表したもの
			ゲルタイム試験		
			改良体全長の連続性確認	ボーリングコアの目視確認	
	施 工	必 須	土の一軸圧縮試験 (改良体の強度)	JIS A 1216	①各供試体の試験結果は改良地盤設計強度の85%以上。 ②1回の試験結果は改良地盤設計強度以上。 なお、1回の試験とは3個の供試体の試験値の平均値で表したもの
17 アンカー工	施 工	必 須	モルタルの圧縮強度試験	JIS A 1108	設計強度以上
			モルタルのフロー値試験	JSCE-F 521-2018	10～18秒 P ロート (グラウンドアンカー設計施工マニュアルに合わせる)
			適性試験 (多サイクル確認試験)	グラウンドアンカー設計・施工基準、同解説 (JGS4101-2012)	設計アンカー力に対して十分に安全であること。
			確認試験 (1サイクル確認試験)	グラウンドアンカー設計・施工基準、同解説 (JGS4101-2012)	
		そ の 他	その他の確認試験	グラウンドアンカー設計・施工基準、同解説 (JGS4101-2012)	所定の緊張力が導入されていること。

試験基準	摘要	試験成績表等による確認
当初及び土質の変化したとき。	配合を定めるための試験である。	
当初及び土質の変化したとき。	配合を定めるための試験である。	
改良体の上端から下端までの全長をボーリングにより採取し、全長において連続して改良されていることを目視確認する。改良体 500 本未満は 3 本、500 本以上は 250 本増えるごとに 1 本追加する。現場の条件、規模等により上記によりがたい場合は監督員の指示による。	<ul style="list-style-type: none"> <li>・ボーリング等により供試体を採取する。</li> <li>・改良体の強度確認には、改良体全長の連続性を確認したボーリングコアを利用してもよい。</li> </ul>	
改良体 500 本未満は 3 本、500 本以上は 250 本増えるごとに 1 本追加する。試験は 1 本の改良体について、上、中、下それぞれ 1 回、計 3 回とする。ただし、1 本の改良体で設計強度を変えている場合は、各設計強度毎に 3 回とする。現場の条件、規模等により上記によりがたい場合は監督員の指示による。	改良体の強度確認には、改良体全長の連続性を確認したボーリングコアを利用してもよい。	
2 回（午前・午後）／日	参考値：24N/mm <sup>2</sup> 以上 （グラウンドアンカー設計・施工基準、同解説、平成 24 年 5 月）	
練りませ開始前に試験は 2 回行い、その平均値をフロー値とする。	参考値：10～18 秒 （グラウンドアンカー設計施工マニュアル、平成 25 年 7 月）	
<ul style="list-style-type: none"> <li>・施工数量の 5% かつ 3 本以上。</li> <li>・初期荷重は計画最大荷重の約 0.1 倍とし、引き抜き試験に準じた方法で載荷と除荷を繰り返す。</li> </ul>	ただし、モルタルの必要強度の確認後に実施すること。  【参考】 グラウンドアンカー設計・施工基準、同解説（平成 24 年 5 月）	
<ul style="list-style-type: none"> <li>・多サイクル確認試験に用いたアンカーを除くすべて。</li> <li>・初期荷重は計画最大荷重の約 0.1 倍とし、計画最大荷重まで載荷した後、初期荷重まで除荷する 1 サイクル方式とする。</li> </ul>	【参考】 グラウンドアンカー設計・施工基準、同解説（平成 24 年 5 月）	
	<ul style="list-style-type: none"> <li>・定着時緊張力確認試験</li> <li>・残存引張力確認試験</li> <li>・リフトオフ試験</li> </ul> 等があり、多サイクル確認試験、1 サイクル確認試験の試験結果をもとに、監督員と協議し行う必要性の有無を判断する。  【参考】 グラウンドアンカー設計・施工基準、同解説（平成 24 年 5 月）	

品質管理基準及び規格値

工種	種別	試験区分	試験項目	試験方法	規格値
18 補強土壁工	材 料	必 須	土の締固め試験	JIS A 1210	
			外観検査(ストリップ、鋼製壁面材、コンクリート製壁面材等)	補強土壁工法各設計・施工マニュアルによる。	同左
			コンクリート製壁面材のコンクリート強度試験	補強土壁工法各設計・施工マニュアルによる。	
	その他	土の粒度試験	補強土壁工法各設計・施工マニュアルによる。	同左	
施 工	必 須	現場密度の測定 ※右記試験方法(3種類)のいずれかを実施する。	最大粒径 $\leq 53$ mm : 砂置換法 (JIS A 1214)  最大粒径 $> 53$ mm : 突砂法 (舗装調査・試験法便覧[4]-256)	次の密度への締固めが可能な範囲の含水比において、最大乾燥密度の95%以上(締固め試験(JIS A 1210) A・B法)もしくは90%以上(締固め試験(JIS A 1210) C・D・E法) または、設計図書による。	

試験基準	摘要	試験成績表等による確認
当初及び土質の変化時。	【参考】 道路土工-盛土工指針（平成 22 年 4 月）	
補強土壁工法各設計・施工マニュアルによる。		
		○
500 m <sup>3</sup> につき 1 回の割合で行う。ただし、1,500 m <sup>3</sup> 未満の工事は 1 工事当たり 3 回以上。 1 回の試験につき 3 孔で測定し、3 孔の最低値で判定を行う。	<p>・橋台背面アプローチ部における規格値は、下記の通りとする。 （締固め試験（JIS A 1210）C・D・E 法）</p> <p>【一般の橋台背面】 平均 92%以上、かつ最小 90%以上</p> <p>【インテグラルアバット構造の橋台背面】 平均 97%以上、かつ最小 95%以上</p> <p>【参考】 補強土（テールアルメ）壁工法設計・施工マニュアル（平成 26 年 8 月） 道路土工-盛土工指針（平成 22 年 4 月） 道路土工-擁壁工指針（平成 24 年 7 月）</p>	

品質管理基準及び規格値

工種	種別	試験区分	試験項目	試験方法	規格値
1 8 補強土壁工	施工	必須	現場密度の測定 ※右記試験方法（3種類）のいずれかを実施する。	<p>または、 「RI 計器を用いた盛土の締固め管理要領（案）」</p>	<p>次の密度への締固めが可能な範囲の含水比において、1管理単位の現場乾燥密度の平均値が最大乾燥度密度の97%以上（締固め試験（JIS A 1210）A・B法）もしくは92%以上（締固め試験（JIS A 1210）C・D・E法）。 または、設計図書による。</p>
				<p>または、 「TS・GNSSを用いた盛土の締固め管理要領」による</p>	<p>施工範囲を小分割した管理ブロックの全てが規定回数だけ締め固められたことを確認する。 ただし、路肩から1m以内と締固め機械が近寄れない構造物周辺は除く。</p>



試験基準	摘要	試験成績表等による確認
<p>盛土を管理する単位(以下「管理単位」)に分割して管理単位ごとに管理を行うものとする。</p> <p>路体・路床とも、1日の1層あたりの施工面積を基準とする。管理単位の面積は1,500 m<sup>2</sup>を標準とし、1日の施工面積が2,000 m<sup>2</sup>以上の場合、その施工面積を2管理単位以上に分割するものとする。1管理単位あたりの測定点数の目安を以下に示す。</p> <ul style="list-style-type: none"> <li>・500 m<sup>2</sup>未満：5点</li> <li>・500 m<sup>2</sup>以上1,000 m<sup>2</sup>未満：10点</li> <li>・1,000 m<sup>2</sup>以上2,000 m<sup>2</sup>未満：15点</li> </ul>	<ul style="list-style-type: none"> <li>・最大粒径&lt;100 mmの場合に適用する。</li> <li>・左記の規格値を満たしていても、規格値を著しく下回っている点が存在した場合は、監督員と協議の上で、(再)転圧を行うものとする。</li> <li>・橋台背面アプローチ部における規格値は、下記の通りとする。 (締固め試験 (JIS A 1210) C・D・E法)</li> <li>【一般の橋台背面】 平均92%以上、かつ最小90%以上</li> <li>【インテグラルアバット構造の橋台背面】 平均97%以上、かつ最小95%以上</li> <li>【参考】 RI計器を用いた盛土の締固め管理要領(案) (平成8年8月) 補強土(テールアルメ)壁工法設計・施工マニュアル(平成26年8月)</li> </ul>	
<ol style="list-style-type: none"> <li>1. 盛土を管理する単位(以下「管理単位」)に分割して管理単位毎に管理を行う。</li> <li>2. 管理単位は築堤、路体路床とも1日の1層当たりの施工面積は1,500 m<sup>2</sup>を標準とする。また、1日の施工面積が2,000 m<sup>2</sup>以上の場合、その施工面積を2管理単位以上に分割するものとする。</li> <li>3. 1日の施工が複数層に及ぶ場合でも1管理単位を複数層にまたがらせることはしないものとする。</li> <li>4. 土取り場の状況や土質状況が変わる場合には、新規の管理単位として取り扱うものとする。</li> </ol>	<ul style="list-style-type: none"> <li>【参考】 TS・GNSSを用いた盛土の締固め管理要領(平成24年3月)</li> </ul>	

品質管理基準及び規格値

工種	種別	試験区分	試験項目	試験方法	規格値
19 吹付工	材 料	必須	アルカリシリカ反応抑制対策	「アルカリ骨材反応抑制対策について」(平成14年7月31日付け国官技第112号、国港環第35号、国空建第78号)」	同左
		その他 (JISマーク表示されたレディミクストコンクリートを使用する場合は除く)	骨材のふるい分け試験	JIS A 1102 JIS A 5005 JIS A 5011-1~4 JIS A 5021	
			骨材の密度及び吸水率試験	JIS A 1109 JIS A 1110 JIS A 5005 JIS A 5011-1~4 JIS A 5021	絶乾密度：2.5以上 細骨材の吸水率：3.5%以下 粗骨材の吸水率：3.0%以下 (砕砂・砕石、高炉スラグ骨材、フェロニッケルスラグ細骨材、銅スラグ細骨材の規格値については摘要を参照)

試験基準	摘要	試験成績表等による確認
骨材試験を行う場合は、工事開始前、工事中1回/6ヶ月以上及び産地が変わった場合。	<b>【参考】</b> [2017年制定]コンクリート標準示方書 施工編 のり砕工の設計・施工指針（改訂版）（平成25年10月）	○
工事開始前、工事中1回/月以上及び産地が変わった場合。	<b>【参考】</b> [2012年制定]コンクリート標準示方書 施工編 のり砕工の設計・施工指針（改訂版）（平成25年10月）	○
	JIS A 5005（コンクリート用砕石及び砕砂） JIS A 5011-1（コンクリート用スラグ骨材－第1部：高炉スラグ骨材） JIS A 5011-2（コンクリート用スラグ骨材－第2部：フェロニッケルスラグ骨材） JIS A 5011-3（コンクリート用スラグ骨材－第3部：銅スラグ骨材） JIS A 5011-4（コンクリート用スラグ骨材－第4部：電気炉酸化スラグ骨材） JIS A 5021（コンクリート用再生骨材H）  <b>【参考】</b> [2012年制定]コンクリート標準示方書 施工編 のり砕工の設計・施工指針（改訂版）（平成25年10月）	○

品質管理基準及び規格値

工種	種別	試験区分	試験項目	試験方法	規格値
19 吹付工	材 料	その他 (JIS マーク表示されたレ ディミクストコン クリートを使用す る場合は除く)	骨材の微粒分量試験	JIS A 1103 JIS A 5005 JIS A 5308	粗骨材 砕石 3.0%以下 (た だし、粒形判定実績 率が58%以上の場 合は5.0%以下) スラグ粗骨材 5.0% 以下 それ以外 (砂利等) 1.0%以下 細骨材 砕砂 9.0%以下 (た だし、すりへり作用 を受ける場合は5.0% 以下) スラグ細骨材 7.0% 以下 (ただし、すり へり作用を受ける場 合は5.0%以下) それ以外 (砂等) 5.0% 以下 (ただし、すり へり作用を受ける場 合は3.0%以下)
			砂の有機不純物試験	JIS A 1105	標準色より淡いこと。 濃い場合でも圧縮強 度が90%以上の場 合は使用できる。

試験基準	摘要	試験成績表等による確認
<p>工事開始前、工事中 1 回／月以上及び産地が変わった場合。 (山砂の場合は、工事中 1 回／週以上)</p>	<p>【参考】 [2012 年制定]コンクリート標準示方書 施工編</p>	○
<p>工事開始前、工事中 1 回／年以上及び産地が変わった場合。</p>	<p>・濃い場合は、JIS A 1142「有機不純物を含む細骨材のモルタル圧縮強度による試験方法」による。</p> <p>【参考】 [2012 年制定]コンクリート標準示方書 施工編</p>	○

品質管理基準及び規格値

工種	種別	試験区分	試験項目	試験方法	規格値
19 吹付工	材 料	その他 (JISマーク表示されたレディミクストコンクリートを使用する場合は除く)	モルタルの圧縮強度による砂の試験	JIS A 1142	圧縮強度の90%以上
			骨材中の粘土塊量の試験	JIS A 1137	細骨材：1.0%以下 粗骨材：0.25%以下
			硫酸ナトリウムによる骨材の安定性試験	JIS A 1122 JIS A 5005	細骨材：10%以下 粗骨材：12%以下
			セメントの物理試験	JIS R 5201	JIS R 5210 (ポルトランドセメント) JIS R 5211 (高炉セメント) JIS R 5212 (シリカセメント) JIS R 5213 (フライアッシュセメント) JIS R 5214 (エコセメント)

試験基準	摘要	試験成績表等による確認
<p>試料となる砂の上部における溶液の色が標準色液の色より濃い場合。</p>	<p>【参考】 [2012年制定]コンクリート標準示方書 施工編</p>	○
<p>工事開始前、工事中1回／月以上及び産地が変わった場合。</p>	<p>【参考】 [2012年制定]コンクリート標準示方書 施工編</p>	○
<p>工事開始前、工事中1回／6ヶ月以上及び産地が変わった場合</p>	<p>寒冷地で凍結のおそれのある地点に適用する。</p> <p>【参考】 [2012年制定]コンクリート標準示方書 施工編</p>	○
<p>工事開始前、工事中1回／月以上</p>	<p>【参考】 [2012年制定]コンクリート標準示方書 施工編 のり枠工の設計・施工指針（改訂版）（平成25年10月）</p>	○

## 品質管理基準及び規格値

工種	種別	試験区分	試験項目	試験方法	規格値
1 9 吹 付 工	材 料	そ の 他	ポルトランドセメント の化学分析	JIS R 5202	JIS R 5210 (ポルトランドセメント) JIS R 5211 (高炉セメント) JIS R 5212 (シリカセメント) JIS R 5213 (フライアッシュセメント) JIS R 5214 (エコセメント)
			練混ぜ水の水質試験	上水道水及び上水道水 以外の水の場合： JIS A 5308 附属書 C	懸濁物質の量：2 g/L 以下 溶解性蒸発残留物 の量：1 g/L 以下 塩化物イオン量：200ppm 以下 セメントの凝結時間の 差：始発は 30 分以内、 終結は 60 分以内 モルタルの圧縮強度 比：材齢 7 及び 28 日で 90%以上
				回収水の場合： JIS A 5308 附属書 C	塩化物イオン量： 200ppm 以下 セメントの凝結時間の 差：始発は 30 分以内、 終結は 60 分以内 モルタルの圧縮強度 比：材齢 7 及び 28 日で 90%以上
	製 造 ( プ ラ ン ト )	必 須	細骨材の表面水率試験	JIS A 1111	レディーミクストコン クリート以外の場合は、 設計図書による。
			粗骨材の表面水率試験	JIS A 1125	



試験基準	摘要	試験成績表等による確認
工事開始前、工事中1回/月以上	<p><b>【参考】</b> [2012年制定]コンクリート標準示方書 施工編 のり砕工の設計・施工指針（改訂版）（平成25年10月）</p>	○
工事開始前及び工事中1回/年以上及び水質が変わった場合。 スラッジ水の濃度は1回/日	<p>上水道を使用している場合は試験に換え、上水道を使用していることを示す資料による確認を行う。</p> <p><b>【参考】</b> [2018年制定]コンクリート標準示方書 規準編 [2017年制定]コンクリート標準示方書 施工編</p>	○
	<p>その原水は、上水道水及び上水道水以外の水の規定に適合するものとする。</p> <p><b>【参考】</b> [2018年制定]コンクリート標準示方書 規準編 [2017年制定]コンクリート標準示方書 施工編</p>	○
2回/日以上	<p>レディーミクストコンクリート以外の場合に適用する。</p> <p><b>【参考】</b> のり砕工の設計・施工指針（改訂版）（平成25年10月）</p>	
1回/日以上	レディーミクストコンクリート以外の場合に適用する。	

品質管理基準及び規格値

工種	種別	試験区分	試験項目	試験方法	規格値
1 9 吹 付 工	製 造  ( プ ラ ン ト )	そ の 他	計量設備の計量精度		水 : ±1%以内 セメント : ±1%以内 骨 材 : ±3%以内 混 和 材 : ±2%以内 (高炉スラグ微粉末の 場合は±1%以内) 混 和 剤 : ±3%以内
			ミキサの練混ぜ性能試験	バッチミキサの場合 : JIS A 1119 JIS A 8603-1 JIS A 8603-2	コンクリートの練混ぜ量 公称容量の場合 : コンクリート内のモル タル量の偏差率 : 0.8% 以下 コンクリート内の粗骨 材量の偏差率 : 5%以下 圧縮強度の偏差率 : 7.5%以下 コンクリート内空気量 の偏差率 : 10%以下 コンシステンシー (スラ ンプ) の偏差率 : 15%以 下
			連続ミキサの場合 : 土木学会規準 JSCE-I 502-2013	コンクリート中のモル タル単位容積質量差 : 0.8%以下 コンクリート中の単位 粗骨材量の差 : 5%以下 圧縮強度差 : 7.5%以下 空気量差 : 1%以下 スランプ差 : 3cm以下	

試験基準	摘要	試験成績表等による確認
工事開始前、工事中1回／6ヶ月以上	<ul style="list-style-type: none"> <li>・レディーミクストコンクリートの場合、印字記録により確認を行う。</li> <li>・急結剤は適用外</li> </ul> <p>【参考】 [2012年制定]コンクリート標準示方書 施工編</p>	○
工事開始前及び工事中1回／年以上。	<ul style="list-style-type: none"> <li>・小規模工種※で1工種当りの総使用量が50 m<sup>3</sup>未満の場合は1工種1回以上の試験、またはレディーミクストコンクリート工場の品質証明書等のみとすることができる。</li> </ul> <p>※小規模工種とは、以下の工種を除く工種とする。(橋台、橋脚、杭類(場所打杭、井筒基礎等)、橋梁上部工(桁、床版、高欄等)、擁壁工(高さ1m以上)、函渠工、樋門、樋管、水門、水路(内幅2.0m以上)、護岸、ダム及び堰、トンネル、舗装、その他これらに類する工種及び特記仕様書で指定された工種)</p> <p>【参考】 [2013年制定]コンクリート標準示方書 規準編 [2012年制定]コンクリート標準示方書 施工編</p>	○
	<p>【参考】 [2012年制定]コンクリート標準示方書 施工編</p>	○

品質管理基準及び規格値

工種	種別	試験区分	試験項目	試験方法	規格値
1 9 吹 付 工	施 工	そ の 他	塩化物総量規制	「コンクリートの耐久性向上」	原則 0.3 kg/m <sup>3</sup> 以下
			スランプ試験 (モルタル除く)	JIS A 1101	スランプ 5 cm以上 8 cm 未満 : 許容差±1.5 cm スランプ 8 cm以上 18 cm 以下 : 許容差±2.5 cm

試験基準	摘要	試験成績表等による確認
<p>コンクリートの打設が午前と午後にまたがる場合は、午前に1回コンクリート打設前に行い、その試験結果が塩化物総量の規制値の1/2以下の場合、午後の試験を省略することができる。(1試験の測定回数は3回とする)試験の判定は3回の測定値の平均値。</p>	<p>・小規模工種※で1工種当りの総使用量が50 m<sup>3</sup>未満の場合は1工種1回以上の試験、またはレディーミクストコンクリート工場の品質証明書等のみとすることができる。1工種当たりの総使用量が50m<sup>3</sup>以上の場合、50m<sup>3</sup>ごとに1回の試験を行う。</p> <p>・骨材に海砂を使用する場合は、「海砂の塩化物イオン含有率試験方法 (JSCE-C502-2018, 503-2018) または設計図書の規定により行う。・用心鉄筋等を有さない無筋構造物の場合は省略できる。</p> <p>※小規模工種とは、以下の工種を除く工種とする。(橋台、橋脚、杭類 (場所打杭、井筒基礎等)、橋梁上部工 (桁、床版、高欄等)、擁壁工 (高さ1 m以上)、函渠工、樋門、樋管、水門、水路 (内幅2.0m以上)、護岸、ダム及び堰、トンネル、舗装、その他これらに類する工種及び特記仕様書で指定された工種)</p> <p>【参考】 [2017年制定]コンクリート標準示方書 施工編</p>	
<p>・荷卸し時 1回/日以上、構造物の重要度と工事の規模に応じて20 m<sup>3</sup>~150 m<sup>3</sup>ごとに1回、及び荷卸し時に品質変化が認められた時。</p>	<p>・小規模工種※で1工種当りの総使用量が50 m<sup>3</sup>未満の場合は1工種1回以上の試験、またはレディーミクストコンクリート工場の品質証明書等のみとすることができる。1工種当たりの総使用量が50 m<sup>3</sup>以上の場合、50 m<sup>3</sup>ごとに1回の試験を行う。</p> <p>※小規模工種については、塩化物総量規制の項目を参照</p> <p>【参考】 [2012年制定]コンクリート標準示方書 施工編</p>	

品質管理基準及び規格値

工種	種別	試験区分	試験項目	試験方法	規格値
1 9 吹 付 工	施 工	必 須	コンクリートの圧縮強度試験	JIS A 1107 JIS A 1108 土木学会規準 JSCE F561-2013	3本の強度の平均値が材令28日で設計強度以上とする。
		そ の 他	空気量測定	JIS A 1116 JIS A 1118 JIS A 1128	±1.5% (許容差)
			コアによる強度試験	JIS A 1107	

試験基準	摘要	試験成績表等による確認
<p>吹付1日につき1回行う。</p> <p>なお、テストピースは現場に配置された型枠に工事で使用するのと同じコンクリート（モルタル）を吹付け、現場で28日養生し、直径50mmのコアを切取りキャッピングを行う。原則として1回に3本とする。</p>	<p>・小規模工種※で1工種当りの総使用量が50m<sup>3</sup>未満の場合は1工種1回以上の試験、またはレディーミクストコンクリート工場の品質証明書等のみとすることができる。1工種当たりの総使用量が50m<sup>3</sup>以上の場合は、50m<sup>3</sup>ごとに1回の試験を行う。</p> <p>※小規模工種については、塩化物総量規制の項目を参照</p> <p>【参考】 [2017年制定]コンクリート標準示方書 施工編 のり枠工の設計・施工指針（改訂版）（平成25年10月）</p>	
<p>・荷卸し時</p> <p>1回/日以上、構造物の重要度と工事の規模に応じて20m<sup>3</sup>～150m<sup>3</sup>ごとに1回、及び荷卸し時に品質変化が認められた時。</p>	<p>・小規模工種※で1工種当りの総使用量が50m<sup>3</sup>未満の場合は1工種1回以上の試験、またはレディーミクストコンクリート工場の品質証明書等のみとすることができる。1工種当たりの総使用量が50m<sup>3</sup>以上の場合は、50m<sup>3</sup>ごとに1回の試験を行う。</p> <p>※小規模工種については、塩化物総量規制の項目を参照</p> <p>【参考】 [2012年制定]コンクリート標準示方書 施工編</p>	
<p>品質に異常が認められた場合に行う。</p>		

品質管理基準及び規格値

工種	種別	試験区分	試験項目	試験方法	規格値
20 現場吹付法枠工	材料	必須	アルカリシリカ反応抑制対策	「アルカリ骨材反応抑制対策について」(平成14年7月31日付け国官技第112号、国港環第35号、国空建第78号)」	同左
		その他 (JISマーク表示されたレディミクストコンクリートを使用する場合は除く)	骨材のふるい分け試験	JIS A 1102 JIS A 5005 JIS A 5011-1~4 JIS A 5021	
			骨材の密度及び吸水率試験	JIS A 1109 JIS A 1110 JIS A 5005 JIS A 5011-1~4 JIS A 5021	絶乾密度：2.5以上 細骨材の吸水率：3.5%以下 粗骨材の吸水率：3.0%以下 (砕砂・碎石、高炉スラグ骨材、フェロニッケルスラグ細骨材、銅スラグ細骨材の規格値については摘要を参照)
			骨材の微粒分量試験	JIS A 1103 JIS A 5005 JIS A 5308	粗骨材 碎石 3.0%以下 (ただし、粒形判定実績率が58%以上の場合は5.0%以下) スラグ粗骨材 5.0%以下 それ以外(砂利等) 1.0%以下 細骨材 砕砂 9.0%以下 (ただし、すりへり作用を受ける場合は5.0%以下) スラグ細骨材 7.0%以下 (ただし、すりへり作用を受ける場合は5.0%以下) それ以外(砂等) 5.0%以下 (ただし、すりへり作用を受ける場合は3.0%以下)



試験基準	摘要	試験成績表等による確認
骨材試験を行う場合は、工事開始前、工事中1回／6ヶ月以上及び産地が変わった場合。	<b>【参考】</b> [2017年制定]コンクリート標準示方書 施工編 のり砕工の設計・施工指針（改訂版）（平成25年10月）	○
工事開始前、工事中1回／月以上及び産地が変わった場合。	<b>【参考】</b> [2012年制定]コンクリート標準示方書 施工編 のり砕工の設計・施工指針（改訂版）（平成25年10月）  JIS A 5005（コンクリート用砕砂及び砕石） JIS A 5011-1（コンクリート用スラグ骨材－第1部：高炉スラグ骨材） JIS A 5011-2（コンクリート用スラグ骨材－第2部：フェロニッケルスラグ骨材） JIS A 5011-3（コンクリート用スラグ骨材－第3部：銅スラグ骨材） JIS A 5011-4（コンクリート用スラグ骨材－第4部：電気炉酸化スラグ骨材） JIS A 5021（コンクリート用再生骨材H）  <b>【参考】</b> [2012年制定]コンクリート標準示方書 施工編 のり砕工の設計・施工指針（改訂版）（平成25年10月）	○
工事開始前、工事中1回／月以上及び産地が変わった場合。 （山砂の場合は、工事中1回／週以上）	<b>【参考】</b> [2012年制定]コンクリート標準示方書 施工編	○

## 品質管理基準及び規格値

工種	種別	試験区分	試験項目	試験方法	規格値
20 現場吹付法砕工	材料	その他（JISマーク表示されたレディミクストコンクリートを使用する場合は除く）	砂の有機不純物試験	JIS A 1105	標準色より淡いこと。 濃い場合でも圧縮強度が90%以上の場合は使用できる。
			モルタルの圧縮強度による砂の試験	JIS A 1142	圧縮強度の90%以上
			骨材中の粘土塊量の試験	JIS A 1137	細骨材：1.0%以下 粗骨材：0.25%以下
			硫酸ナトリウムによる骨材の安定性試験	JIS A 1122 JIS A 5005	細骨材：10%以下 粗骨材：12%以下

試験基準	摘要	試験成績表等による確認
工事開始前、工事中1回／年以上及び産地が変わった場合。	<p>・濃い場合は、JIS A 1142「有機不純物を含む細骨材のモルタル圧縮強度による試験方法」による。</p> <p><b>【参考】</b> [2012年制定]コンクリート標準示方書 施工編</p>	○
試料となる砂の上部における溶液の色が標準色液の色より濃い場合。	<p><b>【参考】</b> [2012年制定]コンクリート標準示方書 施工編</p>	○
工事開始前、工事中1回／月以上及び産地が変わった場合。	<p><b>【参考】</b> [2012年制定]コンクリート標準示方書 施工編</p>	○
工事開始前、工事中1回／6ヶ月以上及び産地が変わった場合。	<p>寒冷地で凍結の恐れのある地点に適用する。</p> <p><b>【参考】</b> [2012年制定]コンクリート標準示方書 施工編</p>	○

品質管理基準及び規格値

工種	種別	試験区分	試験項目	試験方法	規格値
20 現場吹付法 砕工	材 料	その他 (JISマーク表示されたレディミクストコンクリートを使用する場合は除く)	セメントの物理試験	JIS R 5201	JIS R 5210 (ポルトランドセメント) JIS R 5211 (高炉セメント) JIS R 5212 (シリカセメント) JIS R 5213 (フライアッシュセメント) JIS R 5214 (エコセメント)
			ポルトランドセメントの化学分析	JIS R 5202	JIS R 5210 (ポルトランドセメント) JIS R 5211 (高炉セメント) JIS R 5212 (シリカセメント) JIS R 5213 (フライアッシュセメント) JIS R 5214 (エコセメント)
			練混ぜ水の水質試験	上水道水及び上水道水以外の水の場合： JIS A 5308 附属書 C	懸濁物質の量： 2g/L 以下 溶解性蒸発残留物の量： 1g/L 以下 塩化物イオン量： 200ppm 以下 セメントの凝結時間の差：始発は 30 分以内、 終結は 60 分以内 モルタルの圧縮強度比： 材齢 7 及び 28 日で 90%以上

試験基準	摘要	試験成績表等による確認
工事開始前、工事中1回/月以上	<p><b>【参考】</b> [2012年制定]コンクリート標準示方書 施工編 のり枠工の設計・施工指針（改訂版）（平成25年10月）</p>	○
	<p><b>【参考】</b> [2012年制定]コンクリート標準示方書 施工編 のり枠工の設計・施工指針（改訂版）（平成25年10月）</p>	○
工事開始前及び工事中1回/年以上及び水質が変わった場合。	<p>上水道を使用している場合は試験に換え、上水道を使用していることを示す資料による確認を行う。</p> <p><b>【参考】</b> [2018年制定]コンクリート標準示方書 規準編 [2017年制定]コンクリート標準示方書 施工編</p>	○

品質管理基準及び規格値

工種	種別	試験区分	試験項目	試験方法	規格値
20 現場吹付法砕工	材料	その他	練混ぜ水の水質試験	回収水の場合： JIS A 5308 附属書 C	塩化物イオン量： 200ppm 以下 セメントの凝結時間の差：始発は 30 分以内、 終結は 60 分以内 モルタルの圧縮強度比： 材齢 7 及び 28 日で 90%以上
	製造（JIS マーク表示されたレディミクストコンクリートを使用する場合は除く）	必須	細骨材の表面水率試験	JIS A 1111	レディミクストコンクリート以外の場合は、設計図書による。
			粗骨材の表面水率試験	JIS A 1125	
		その他	計量設備の計量精度		水：±1%以内 セメント：±1%以内 骨材：±3%以内 混和材：±2%以内 （高炉スラグ微粉末の場合は±1%以内） 混和剤：±3%以内

試験基準	摘要	試験成績表等による確認
工事開始前及び工事中1回／年以上及び水質が変わった場合。 スラッジ水の濃度は1回／日	その原水は、上水道水及び上水道水以外の水の規定に適合するものとする。  <b>【参考】</b> [2018年制定]コンクリート標準示方書 規準編 [2017年制定]コンクリート標準示方書 施工編	○
2回／日以上	レディーミクストコンクリート以外の場合に適用する。  <b>【参考】</b> のり砕工の設計・施工指針（改訂版）（平成25年10月）	○
1回／日以上	レディーミクストコンクリート以外の場合に適用する。	○
工事開始前、工事中1回／6ヶ月以上	レディーミクストコンクリートの場合、印字記録により確認を行う。  <b>【参考】</b> [2012年制定]コンクリート標準示方書 施工編	○

品質管理基準及び規格値

工種	種別	試験区分	試験項目	試験方法	規格値
20 現場吹付法砕工	製造 (JISマーク表示されたレディミクストコンクリートを使用する場合は除く)	その他	ミキサの練混ぜ性能試験	バッチミキサの場合： JIS A 1119 JIS A 8603-1 JIS A 8603-2	コンクリートの練混ぜ量 公称容量の場合 コンクリート内のモルタル量の偏差率：0.8%以下 コンクリート内の粗骨材量の偏差率：5%以下 圧縮強度の偏差率：7.5%以下 コンクリート内空気量の偏差率：10%以下 コンシステンシー（スランプ）の偏差率：15%以下
				連続ミキサの場合： 土木学会規準 JSCE-I 502-2013	コンクリート中のモルタル単位容積質量差：0.8%以下 コンクリート中の単位粗骨材量の差：5%以下 圧縮強度差：7.5%以下 空気量差：1%以下 スランプ差：3cm以下



試験基準	摘要	試験成績表等による確認
<p>工事開始前及び工事中1回／年以上。</p>	<p>・小規模工種※で1工種当りの総使用量が50 m<sup>3</sup>未満の場合は1工種1回以上の試験、またはレディーミクストコンクリート工場の品質証明書等のみとすることができる。</p> <p>※小規模工種とは、以下の工種を除く工種とする。(橋台、橋脚、杭類(場所打杭、井筒基礎等)、橋梁上部工(桁、床版、高欄等)、擁壁工(高さ1m以上)、函渠工、樋門、樋管、水門、水路(内幅2.0m以上)、護岸、ダム及び堰、トンネル、舗装、その他これらに類する工種及び特記仕様書で指定された工種)</p> <p><b>【参考】</b>  [2013年制定]コンクリート標準示方書 規準編  [2012年制定]コンクリート標準示方書 施工編</p>	<p>○</p> <p>○</p>

品質管理基準及び規格値

工種	種別	試験区分	試験項目	試験方法	規格値
20 現場吹付法砕工	施工	その他	スランプ試験 (モルタル除く)	JIS A 1101	スランプ 5 cm以上 8 cm 未満：許容差±1.5 cm スランプ 8 cm以上 18 cm 以下：許容差±2.5 cm
		必須	コンクリートの圧縮強度試験	JIS A 1107 JIS A 1108  土木学会規準 JSCE F561-2013	設計強度以上

試験基準	摘要	試験成績表等による確認
<p>荷卸し時 1回/日以上、構造物の重要度と工事の規模に応じて 20 m<sup>3</sup>~150 m<sup>3</sup>ごとに1回、及び荷卸し時に品質変化が認められた時。</p>	<p>・小規模工種※で1工種当りの総使用量が50 m<sup>3</sup>未満の場合は1工種1回以上の試験、またはレディーミクストコンクリート工場の品質証明書等のみとすることができる。1工種当たりの総使用量が50m<sup>3</sup>以上の場合は、50m<sup>3</sup>ごとに1回の試験を行う。</p> <p>※小規模工種とは、以下の工種を除く工種とする。(橋台、橋脚、杭類(場所打杭、井筒基礎等)、橋梁上部工(桁、床版、高欄等)、擁壁工(高さ1m以上)、函渠工、樋門、樋管、水門、水路(内幅2.0m以上)、護岸、ダム及び堰、トンネル、舗装、その他これらに類する工種及び特記仕様書で指定された工種)</p> <p>【参考】 [2012年制定]コンクリート標準示方書 施工編</p>	
<p>1回6本吹付1日につき1回行う。 なお、テストピースは現場に配置された型枠に工事で使用するのと同じコンクリート(モルタル)を吹付け、現場で7日間及び28日間放置後、φ5cmのコアを切り取りキャッピングを行う。 1回に6本(σ<sub>7</sub>…3本、σ<sub>28</sub>…3本)とする。</p>	<p>・参考値：18N/mm<sup>2</sup>以上(材令28日)・小規模工種※で1工種当りの総使用量が50 m<sup>3</sup>未満の場合は1工種1回以上の試験、またはレディーミクストコンクリート工場の品質証明書等のみとすることができる。1工種当たりの総使用量が50m<sup>3</sup>以上の場合は、50m<sup>3</sup>ごとに1回の試験を行う。 ※小規模工種については、スランプ試験の項目を参照</p> <p>【参考】 [2012年制定]コンクリート標準示方書 施工編 のり枠工の設計・施工指針(改訂版)(平成25年10月)</p>	

品質管理基準及び規格値

工種	種別	試験区分	試験項目	試験方法	規格値
20 現場吹付法砕工	施工	その他	塩化物総量規制	「コンクリートの耐久性向上」	原則 0.3 kg/m <sup>3</sup> 以下
			空気量測定	JIS A 1116 JIS A 1118 JIS A 1128	±1.5% (許容差)

試験基準	摘要	試験成績表等による確認
<p>コンクリートの打設が午前と午後にまたがる場合は、午前に1回コンクリート打設前に行い、その試験結果が塩化物総量の規制値の1/2以下の場合、午後の試験を省略することができる。(1試験の測定回数は3回)試験の判定は3回の測定値の平均値。</p>	<p>・小規模工種※で1工種当りの総使用量が50 m<sup>3</sup>未満の場合は1工種1回以上の試験、またはレディーミクストコンクリート工場の品質証明書等のみとすることができる。1工種当たりの総使用量が50m<sup>3</sup>以上の場合、50m<sup>3</sup>ごとに1回の試験を行う。・骨材に海砂を使用する場合は、「海砂の塩化物イオン含有率試験方法」(JSCE-C502-2018, 503-2018)又は設計図書の規定により行う。</p> <p>※小規模工種については、スランプ試験の項目を参照</p> <p><b>【参考】</b> [2017年制定]コンクリート標準示方書 施工編 のり枠工の設計・施工指針(改訂版)(平成25年10月)</p>	
<p>荷卸し時 1回/日以上、構造物の重要度と工事の規模に応じて20 m<sup>3</sup>~150 m<sup>3</sup>ごとに1回、及び荷卸し時に品質変化が認められた時。</p>	<p>・小規模工種※で1工種当りの総使用量が50 m<sup>3</sup>未満の場合は1工種1回以上の試験、またはレディーミクストコンクリート工場の品質証明書等のみとすることができる。1工種当たりの総使用量が50m<sup>3</sup>以上の場合、50m<sup>3</sup>ごとに1回の試験を行う。</p> <p>※小規模工種については、スランプ試験の項目を参照</p> <p><b>【参考】</b> [2013年制定]コンクリート標準示方書 規準編 [2012年制定]コンクリート標準示方書 施工編</p>	

## 品質管理基準及び規格値

工種	種別	試験区分	試験項目	試験方法	規格値
20 現場吹付法砕工	施工	その他	ロックボルトの引抜き試験	参考資料「ロックボルトの引抜き試験」による	引抜き耐力の 80%程度以上。
			コアによる強度試験	JIS A 1107	
21 河川土工	材料	必須	土の締固め試験	JIS A 1210	
		その他	土の粒度試験	JIS A 1204	
			土粒子の密度試験	JIS A 1202	
			土の含水比試験	JIS A 1203	
			土の液性限界・塑性限界試験	JIS A 1205	
			土の一軸圧縮試験	JIS A 1216	
			土の三軸圧縮試験	地盤材料試験の方法と解説	
			土の圧密試験	JIS A 1217	
			土のせん断試験	地盤材料試験の方法と解説	
土の透水試験	JIS A 1218				

試験基準	摘要	試験成績表等による確認
設計図書による。		
品質に異常が認められた場合に行う。		
当初及び土質の変化した時。	【参考】 河川土工マニュアル（平成 21 年 4 月）	
当初及び土質の変化した時。	【参考】 河川土工マニュアル（平成 21 年 4 月）	
	【参考】 河川土工マニュアル（平成 21 年 4 月）	
	【参考】 河川土工マニュアル（平成 21 年 4 月）	
	【参考】 河川土工マニュアル（平成 21 年 4 月）	
必要に応じて。	【参考】 河川土工マニュアル（平成 21 年 4 月）	
	【参考】 河川土工マニュアル（平成 21 年 4 月）	
	【参考】 河川土工マニュアル（平成 21 年 4 月）	
	【参考】 河川土工マニュアル（平成 21 年 4 月）	
	【参考】 河川土工マニュアル（平成 21 年 4 月）	

品質管理基準及び規格値

工種	種別	試験区分	試験項目	試験方法	規格値
2 1 河川 土工	施 工	必 須	現場密度の測定 ※右記試験方法（3種類）のいずれかを実施する。	最大粒径 $\leq 53$ mm : 砂置換法 (JIS A 1214)  最大粒径 $> 53$ mm : 突砂法 (舗装調査・試験法便覧 [4]-256)	最大乾燥密度の 90%以上。 ただし、上記により難しい場合は、飽和度又は空気間隙率の規定によることができる。  【砂質土 (25% $\leq 75 \mu\text{m}$ ふるい通過分 $< 50\%$ )】 空気間隙率 $V_a$ が $V_a \leq 15\%$ 【粘性土 (50% $\leq 75 \mu\text{m}$ ふるい通過分)】 飽和度 $S_r$ が $85\% \leq S_r \leq 95\%$ 又は空気間隙率 $V_a$ が $2\% \leq V_a \leq 10\%$  または、設計図書による。
				または、 「RI 計器を用いた盛土の締め管理要領(案)」による。	1 管理単位の現場乾燥密度の平均値が最大乾燥密度の 92%以上。 ただし、上記により難しい場合は、飽和度又は空気間隙率の規定によることができる。  【砂質土 (25% $\leq 75 \mu\text{m}$ ふるい通過分 $< 50\%$ )】 空気間隙率 $V_a$ が $V_a \leq 15\%$ 【粘性土 (50% $\leq 75 \mu\text{m}$ ふるい通過分)】 飽和度 $S_r$ が $85\% \leq S_r \leq 95\%$ 又は空気間隙率 $V_a$ が $2\% \leq V_a \leq 10\%$  または、設計図書による。



試験基準	摘要	試験成績表等による確認
<p>築堤は、1,000 m<sup>3</sup>に1回の割合、又は堤体延長 20mに3回の割合のうち、測定頻度の高い方で実施する。</p> <p>1回の試験につき3孔で測定し、3孔の平均値で判定を行う。</p>	<p>左記の規格値を満たしていても、規格値を著しく下回っている点が存在した場合は、監督員と協議の上で、(再)転圧を行うものとする。</p> <p>【参考】 河川土工マニュアル(平成21年4月)</p>	
<p>盛土を管理する単位(以下「管理単位」)に分割して管理単位ごとに管理を行うものとする。</p> <p>築堤は、1日の1層あたりの施工面積を基準とする。管理単位の面積は1,500 m<sup>2</sup>を標準とし、1日の施工面積が2,000 m<sup>2</sup>以上の場合、その施工面積を2管理単位以上に分割するものとする。1管理単位あたりの測定点数の目安を以下に示す。</p> <ul style="list-style-type: none"> <li>・500 m<sup>2</sup>未満：5点</li> <li>・500 m<sup>2</sup>以上1,000 m<sup>2</sup>未満：10点</li> <li>・1,000 m<sup>2</sup>以上2,000 m<sup>2</sup>未満：15点</li> </ul>	<p>・最大粒径&lt;100 mm の場合に適用する。・左記の規格値を満たしていても、規格値を著しく下回っている点が存在した場合は、監督員と協議の上で、(再)転圧を行うものとする。</p> <p>【参考】 河川土工マニュアル(平成21年4月) RI計器を用いた盛土の締固め管理要領(案) (平成8年8月)</p>	

品質管理基準及び規格値

工種	種別	試験区分	試験項目	試験方法	規格値
2 1 河川 土工	施 工	必 須	現場密度の測定 ※右記試験方法（3種類）のいずれかを実施する。	または、 「TS・GNSSを用いた盛土の締め管理要領」による	施工範囲を小分割した管理ブロックの全てが規定回数だけ締め固められたことを確認する。
		そ の 他	土の含水比試験	JIS A 1203	
			コーン指数の測定	舗装調査・試験法便覧 [1]-273	

試験基準	摘要	試験成績表等による確認
1. 盛土を管理する単位(以下「管理単位」)に分割して管理単位毎に管理を行う。 2. 1日の施工が複数層に及ぶ場合でも1管理単位を複数層にまたがらせることはしないものとする。 3. 土取り場の状況や土質状況が変わる場合には、新規の管理単位として取り扱うものとする。	<b>【参考】</b> TS・GNSSを用いた盛土の締固め管理要領(平成24年3月)	
含水比の変化が認められたとき。	<b>【参考】</b> 河川土工マニュアル(平成21年4月)	
トラフィカビリティが悪いとき。	<b>【参考】</b> 河川土工マニュアル(平成21年4月)	

品質管理基準及び規格値

工種	種別	試験区分	試験項目	試験方法	規格値
2 2 海岸土工	材 料	必 須	土の締固め試験	JIS A 1210	
		そ の 他	土の粒度試験	JIS A 1204	
			土粒子の密度試験	JIS A 1202	
			土の含水比試験	JIS A 1203	
			土の液性限界・塑性限界試験	JIS A 1205	
			土の一軸圧縮試験	JIS A 1216	
			土の三軸圧縮試験	地盤材料試験の方法と解説	
			土の圧密試験	JIS A 1217	
			土のせん断試験	地盤材料試験の方法と解説	
			土の透水試験	JIS A 1218	

試験基準	摘要	試験成績表等による確認
当初及び土質の変化した時。	【参考】 河川土工マニュアル（平成 21 年 4 月）	
当初及び土質の変化した時。	【参考】 河川土工マニュアル（平成 21 年 4 月）	
	【参考】 河川土工マニュアル（平成 21 年 4 月）	
	【参考】 河川土工マニュアル（平成 21 年 4 月）	
	【参考】 河川土工マニュアル（平成 21 年 4 月）	
必要に応じて。	【参考】 河川土工マニュアル（平成 21 年 4 月）	
	【参考】 河川土工マニュアル（平成 21 年 4 月）	
	【参考】 河川土工マニュアル（平成 21 年 4 月）	
	【参考】 河川土工マニュアル（平成 21 年 4 月）	
	【参考】 河川土工マニュアル（平成 21 年 4 月）	

品質管理基準及び規格値

工種	種別	試験区分	試験項目	試験方法	規格値
2 2 海岸土工	施工	必須	現場密度の測定 ※右記試験方法（3種類）のいずれかを実施する。	最大粒径 $\leq$ 53 mm： 砂置換法（JIS A 1214）	最大乾燥密度の 85%以上。 または設計図書に示された値。
				最大粒径 $>$ 53 mm： 突砂法 （舗装調査・試験法便覧 [4]-256）	
				または、 「RI 計器を用いた盛土の締固め管理要領（案）」による。	
		その他	土の含水比試験	JIS A 1203	設計図書による。
			コーン指数の測定	舗装調査・試験法便覧 [1]-273	

試験基準	摘要	試験成績表等による確認
築堤は、1,000 m <sup>3</sup> に1回の割合、または堤体延長 20mに3回の割合のうち、測定頻度の高い方で実施する。 1回の試験につき3孔で測定し、3孔の平均値で判定を行う。	左記の規格値を満たしていても、規格値を著しく下回っている点が存在した場合は、監督員と協議の上で、(再)転圧を行うものとする。  <b>【参考】</b> 河川土工マニュアル(平成21年4月)	
盛土を管理する単位(以下「管理単位」)に分割して管理単位ごとに管理を行うものとする。 築堤は、1日の1層あたりの施工面積を基準とする。管理単位の面積は1,500 m <sup>2</sup> を標準とし、1日の施工面積が2,000 m <sup>2</sup> 以上の場合、その施工面積を2管理単位以上に分割するものとする。1管理単位あたりの測定点数の目安を以下に示す。 ・500 m <sup>2</sup> 未満：5点 ・500 m <sup>2</sup> 以上1,000 m <sup>2</sup> 未満：10点 ・1,000 m <sup>2</sup> 以上2,000 m <sup>2</sup> 未満：15点	・最大粒径<100 mm の場合に適用する。 ・左記の規格値を満たしていても、規格値を著しく下回っている点が存在した場合は、監督員と協議の上で、(再)転圧を行うものとする。  <b>【参考】</b> 河川土工マニュアル(平成21年4月) RI計器を用いた盛土の締固め管理要領(案) (平成8年8月)	
1. 盛土を管理する単位(以下「管理単位」)に分割して管理単位毎に管理を行う。 2. 1日の施工が複数層に及ぶ場合でも1管理単位を複数層にまたがらせることはしないものとする。 3. 土取り場の状況や土質状況が変わる場合には、新規の管理単位として取り扱うものとする。	<b>【参考】</b> TS・GNSSを用いた盛土の締固め管理要領(平成24年3月)	
含水比の変化が認められたとき。	<b>【参考】</b> 河川土工マニュアル(平成21年4月)	
トラフィカビリティが悪いとき。	<b>【参考】</b> 河川土工マニュアル(平成21年4月)	

品質管理基準及び規格値

工種	種別	試験区分	試験項目	試験方法	規格値
2 3 砂防土工	材料	必須	土の締固め試験	JIS A 1210	
	施工	必須	現場密度の測定 ※右記試験方法（3種類）のいずれかを実施する。	最大粒径 $\leq$ 53 mm： 砂置換法（JIS A 1214）  最大粒径 $>$ 53 mm： 突砂法 （舗装調査・試験法便覧[4]-256）	最大乾燥密度の 85%以上。または設計図書に示された値。
				または、 「RI 計器を用いた盛土の締固め管理要領（案）」による。	1 管理単位の現場乾燥密度の平均値が最大乾燥密度の 90%以上。または、設計図書による。
				または、 「TS・GNSS を用いた盛土の締固め管理要領」による	施工範囲を小分割した管理ブロックの全てが規定回数だけ締め固められたことを確認する。
2 4 道路土工	材料	必須	土の締固め試験	JIS A 1210	



試験基準	摘要	試験成績表等による確認
当初及び土質の変化時。	<b>【参考】</b> 河川土工マニュアル（平成 21 年 4 月）	
1,000 m <sup>3</sup> に 1 回の割合、又は設計図書による。 1 回の試験につき 3 孔で測定し、3 孔の平均値で判定を行う。	左記の規格値を満たしていても、規格値を著しく下回っている点が存在した場合は、監督員と協議の上で、(再) 転圧を行うものとする。  <b>【参考】</b> 河川土工マニュアル（平成 21 年 4 月）	
盛土を管理する単位(以下「管理単位」)に分割して管理単位ごとに管理を行うものとする。 築堤は、1 日の 1 層あたりの施工面積を基準とする。管理単位の面積は 1,500 m <sup>2</sup> を標準とし、1 日の施工面積が 2,000 m <sup>2</sup> 以上の場合、その施工面積を 2 管理単位以上に分割するものとする。1 管理単位あたりの測定点数の目安を以下に示す。 ・ 500 m <sup>2</sup> 未満：5 点 ・ 500 m <sup>2</sup> 以上 1,000 m <sup>2</sup> 未満：10 点 ・ 1,000 m <sup>2</sup> 以上 2,000 m <sup>2</sup> 未満：15 点	・ 最大粒径 < 100 mm の場合に適用する。 ・ 左記の規格値を満たしていても、規格値を著しく下回っている点が存在した場合は、監督員と協議の上で、(再) 転圧を行うものとする。  <b>【参考】</b> 河川土工マニュアル（平成 21 年 4 月） RI 計器を用いた盛土の締固め管理要領（案）（平成 8 年 8 月）	
1. 盛土を管理する単位(以下「管理単位」)に分割して管理単位毎に管理を行う。 2. 1 日の施工が複数層に及ぶ場合でも 1 管理単位を複数層にまたがらせることはしないものとする。 3. 土取り場の状況や土質状況が変わる場合には、新規の管理単位として取り扱うものとする。	<b>【参考】</b> TS・GNSS を用いた盛土の締固め管理要領（平成 24 年 3 月）	
当初及び土質の変化した時(材料が岩砕の場合は除く)。 ただし、法面、路肩部の土量は除く。	<b>【参考】</b> 道路土工-盛土工指針（平成 22 年 4 月）	

## 品質管理基準及び規格値

工種	種別	試験区分	試験項目	試験方法	規格値
2 4 道 路 土 工	材 料	必須	CBR 試験 (路床)	JIS A 1211	
		その他	土の粒度試験	JIS A 1204	
			土粒子の密度試験	JIS A 1202	
			土の含水比試験	JIS A 1203	
			土の液性限界・塑性限界試験	JIS A 1205	
			土の一軸圧縮試験	JIS A 1216	
			土の三軸圧縮試験	地盤材料試験の方法と解説	
			土の圧密試験	JIS A 1217	
			土のせん断試験	地盤材料試験の方法と解説	
			土の透水試験	JIS A 1218	

試験基準	摘要	試験成績表等による確認
当初及び土質の変化した時 (材料が岩砕の場合は除く)。	【参考】 道路土工-盛土工指針 (平成 22 年 4 月)	
当初及び土質の変化した時。	【参考】 道路土工-盛土工指針 (平成 22 年 4 月)	
	【参考】 道路土工-盛土工指針 (平成 22 年 4 月)	
当初及び土質の変化した時。	【参考】 道路土工-盛土工指針 (平成 22 年 4 月)	
当初及び土質の変化した時。	【参考】 道路土工-盛土工指針 (平成 22 年 4 月)	

品質管理基準及び規格値

工種	種別	試験区分	試験項目	試験方法	規格値
24道路土工	施工	必須	現場密度の測定 ※右記試験方法（3種類）のいずれかを実施する。	最大粒径 $\leq 53$ mm : 砂置換法 (JIS A 1214)  最大粒径 $> 53$ mm : 突砂法 (舗装調査・試験法便覧 [4]-256)	<p><b>【砂質土】</b></p> <ul style="list-style-type: none"> <li>路体：次の密度への締固めが可能な範囲の含水比において、最大乾燥密度の90%以上（締固め試験（JIS A 1210）A・B法）。</li> <li>路床及び構造物取付け部：次の密度への締固めが可能な範囲の含水比において、最大乾燥密度の95%以上（締固め試験（JIS A 1210）A・B法）もしくは90%以上（締固め試験（JIS A 1210）C・D・E法）</li> </ul> <p><b>【粘性土】</b></p> <ul style="list-style-type: none"> <li>路体：自然含水比又はトラフィカビリティーが確保できる含水比において、空気間隙率 <math>V_a</math> が <math>2\% \leq V_a \leq 10\%</math> 又は飽和度 <math>S_r</math> が <math>85\% \leq S_r \leq 95\%</math>。</li> <li>路床及び構造物取付け部：トラフィカビリティーが確保できる含水比において、空気間隙率 <math>V_a</math> が <math>2\% \leq V_a \leq 8\%</math></li> </ul> <p>ただし、締固め管理が可能な場合は、砂質土の基準を適用することができる。</p> <p>その他、設計図書による。</p>

試験基準	摘要	試験成績表等による確認
<p>路体の場合、1,000 m<sup>3</sup>につき1回の割合で行う。ただし、5,000 m<sup>3</sup>未満の工事は、1工事当たり3回以上。</p> <p>路床及び構造物取付け部の場合、500 m<sup>3</sup>につき1回の割合で行う。ただし、1,500 m<sup>3</sup>未満の工事は1工事当たり3回以上。</p> <p>1回の試験につき3孔で測定し、3孔の最低値で判定を行う。</p>	<p><b>【参考】</b> 道路土工-盛土工指針（平成 22年4月）</p>	

品質管理基準及び規格値

工種	種別	試験区分	試験項目	試験方法	規格値
24道路土工	施工	必須	<p>現場密度の測定</p> <p>※右記試験方法（3種類）のいずれかを実施する。</p>	<p>または、</p> <p>「RI 計器を用いた盛土の締固め管理要領（案）」</p>	<p><b>【砂質土】</b></p> <ul style="list-style-type: none"> <li>・路体：次の密度への締固めが可能な範囲の含水比において、1管理単位の現場乾燥密度の平均値が最大乾燥度密度の92%以上（締固め試験（JIS A 1210）A・B法）。</li> <li>・路床及び構造物取付け部：次の密度への締固めが可能な範囲の含水比において、1管理単位の現場乾燥密度の平均値が最大乾燥度密度の97%以上（締固め試験（JIS A 1210）A・B法）もしくは92%以上（締固め試験（JIS A 1210）C・D・E法）。</li> </ul> <p><b>【粘性土】</b></p> <ul style="list-style-type: none"> <li>・路体、路床及び構造物取付け部：自然含水比又はトラフィカビリティーが確保できる含水比において、1管理単位の現場空気間隙率の平均値が8%以下。</li> </ul> <p>ただし、締固め管理が可能な場合は、砂質土の基準を適用することができる。</p> <p>または、設計図書による。</p>

試験基準	摘要	試験成績表等による確認
<p>盛土を管理する単位(以下「管理単位」)に分割して管理単位ごとに管理を行うものとする。</p> <p>路体・路床とも、1日の1層あたりの施工面積を基準とする。管理単位の面積は1,500 m<sup>2</sup>を標準とし、1日の施工面積が2,000 m<sup>2</sup>以上の場合、その施工面積を2管理単位以上に分割するものとする。1管理単位あたりの測定点数の目安を以下に示す。</p> <ul style="list-style-type: none"> <li>・ 500 m<sup>2</sup>未満：5点</li> <li>・ 500 m<sup>2</sup>以上1,000 m<sup>2</sup>未満：10点</li> <li>・ 1,000 m<sup>2</sup>以上2,000 m<sup>2</sup>未満：15点</li> </ul>	<ul style="list-style-type: none"> <li>・ 最大粒径&lt;100 mm の場合に適用する。</li> <li>・ 左記の規格値を満たしていても、規格値を著しく下回っている点が存在した場合は、監督員と協議の上で、(再)転圧を行うものとする。</li> </ul> <p><b>【参考】</b> RI 計器を用いた盛土の締固め管理要領(案) (平成8年8月)</p>	

品質管理基準及び規格値

工種	種別	試験区分	試験項目	試験方法	規格値
24 道路土工	施工	必須	現場密度の測定 ※右記試験方法（3種類）のいずれかを実施する	または、 「TS・GNSSを用いた盛土の締め管理要領」による	施工範囲を小分割した管理ブロックの全てが規定回数だけ締め固められたことを確認する。
			プルーフローリング	舗装調査・試験法便覧 [4]-288	
	その他	平板載荷試験	JIS A 1215		
		現場 CBR 試験	JIS A 1222		
		含水比試験	JIS A 1203		
		コーン指数の測定	舗装調査・試験法便覧 [1]-273		
		たわみ量	舗装調査・試験法便覧 [1]-284 (ベンゲルマンビーム)		



試験基準	摘要	試験成績表等による確認
1. 盛土を管理する単位(以下「管理単位」)に分割して管理単位毎に管理を行う。 2. 1日の施工が複数層に及ぶ場合でも1管理単位を複数層にまたがらせることはしないものとする。 3. 土取り場の状況や土質状況が変わる場合には、新規の管理単位として取り扱うものとする。	<b>【参考】</b> TS・GNSS を用いた盛土の締固め管理要領(平成24年3月)	
路床仕上げ後全幅、全区間について実施する。ただし、現道打換工事、仮設用道路維持工事は除く。	・荷重車については、施工時に用いた転圧機械と同等以上の締固め効果を持つローラやトラック等を用いるものとする。  <b>【参考】</b> 道路土工-盛土工指針(平成22年4月)	
各車線ごとに延長40mについて1ヶ所の割で行う。	・セメントコンクリートの路盤に適用する。  <b>【参考】</b> 道路土工-盛土工指針(平成22年4月)	
各車線ごとに延長40mについて1回の割で行う。	<b>【参考】</b> 道路土工-盛土工指針(平成22年4月)	
路体の場合、1,000 m <sup>3</sup> につき1回の割合で行う。ただし、5,000 m <sup>3</sup> 未満の工事は、1工事当たり3回以上。 路床の場合、500 m <sup>3</sup> につき1回の割合で行う。ただし、1,500 m <sup>3</sup> 未満の工事は1工事当たり3回以上。	<b>【参考】</b> 道路土工-盛土工指針(平成22年4月)	
必要に応じて実施。 (例) トラフィカビリティが悪い時	<b>【参考】</b> 道路土工-盛土工指針(平成22年4月)	
プルーフローリングでの不良個所について実施		

品質管理基準及び規格値

工種	種別	試験区分	試験項目	試験方法	規格値
25 捨石工	施工	必須	岩石の見掛比重	JIS A 5006	設計値の範囲内
			岩石の吸水率	JIS A 5006	
			岩石の圧縮強さ	JIS A 5006	
	その他	岩石の形状	JIS A 5006	うすっぺらなもの、細長いものであってはならない。	
26 コンクリートダム	材料 (JISマーク表示されたレディミクストコンクリートを使用する場合は除く)	必須	アルカリシリカ反応抑制対策	「アルカリ骨材反応抑制対策について」(平成 14 年 7 月 31 日付け国官技第 112 号、国港環第 35 号、国空建第 78 号)」	同左
		その他	骨材の密度及び吸水率試験	JIS A 1109 JIS A 1110 JIS A 5005 JIS A 5011-1~4 JIS A 5021	絶乾密度：2.5 以上 吸水率：[2013 年制定] コンクリート標準示方書ダムコンクリート編による。

試験基準	摘要	試験成績表等による確認
原則として産地毎に当初及び岩質の変化時。	<ul style="list-style-type: none"> <li>・500 m<sup>3</sup>以下は監督員の承諾を得て省略できる。</li> <li>・参考値： <ul style="list-style-type: none"> <li>・硬石：約 2.7～2.5g/cm<sup>3</sup></li> <li>・準硬石：約 2.5～2.0g/cm<sup>3</sup></li> <li>・軟石：約 2.0g/cm<sup>3</sup>未満</li> </ul> </li> </ul>	○
	<ul style="list-style-type: none"> <li>・500 m<sup>3</sup>以下は監督員の承諾を得て省略できる。</li> <li>・参考値： <ul style="list-style-type: none"> <li>・硬石：5%未満</li> <li>・準硬石：5%以上 15%未満</li> <li>・軟石：15%以上</li> </ul> </li> </ul>	○
	<ul style="list-style-type: none"> <li>・500 m<sup>3</sup>以下は監督員の承諾を得て省略できる。</li> <li>・参考値： <ul style="list-style-type: none"> <li>・硬石：4,903N/cm<sup>2</sup>以上</li> <li>・準硬石：980.66N/cm<sup>2</sup>以上 4,903N/cm<sup>2</sup>未満</li> <li>・軟石：980.66N/cm<sup>2</sup>未満</li> </ul> </li> </ul>	○
5,000 m <sup>3</sup> につき 1 回の割で行う。 ただし、5,000 m <sup>3</sup> 以下のものは 1 工事 2 回実施する。	500 m <sup>3</sup> 以下は監督員の承諾を得て省略できる。	○
骨材試験を行う場合は、工事開始前、工事中 1 回／6 ヶ月以上及び産地が変わった場合。	<p>【参考】</p> <p>[2017 年制定]コンクリート標準示方書 施工編</p>	○
工事開始前、工事中 1 回／月以上及び産地が変わった場合。	<p>JIS A 5005 (コンクリート用砕砂及び砕石)</p> <p>JIS A 5011-1 (コンクリート用スラグ骨材－第 1 部：高炉スラグ骨材)</p> <p>JIS A 5011-2 (コンクリート用スラグ骨材－第 2 部：フェロニッケルスラグ骨材)</p> <p>JIS A 5011-3 (コンクリート用スラグ骨材－第 3 部：銅スラグ骨材)</p> <p>JIS A 5011-4 (コンクリート用スラグ骨材－第 4 部：電気炉酸化スラグ骨材)</p> <p>JIS A 5021 (コンクリート用再生骨材 H)</p> <p>【参考】</p> <p>[2012 年制定]コンクリート標準示方書 施工編</p> <p>[2013 年制定]コンクリート標準示方書 ダムコンクリート編</p>	○

## 品質管理基準及び規格値

工種	種別	試験区分	試験項目	試験方法	規格値
26 コンクリートダム	材 料 (JIS マーク 表示され たレディ ミクスト コンクリ ートを使 用する場 合は除く)	そ の 他	骨材のふるい分け試験	JIS A 1102 JIS A 5005 JIS A 5021	
			セメントの物理試験	JIS R 5201	JIS R 5210 (ポルトランドセメント) JIS R 5211 (高炉セメント) JIS R 5212 (シリカセメント) JIS R 5213 (フライアッシュセメント) JIS R 5214 (エコセメント)
			ポルトランドセメント の化学分析	JIS R 5202	
			砂の有機不純物試験	JIS A 1105	標準色より淡いこと。 濃い場合でも圧縮強度 が 90%以上の場合は使 用できる。
			モルタルの圧縮強度に よる砂の試験	JIS A 1142	圧縮強度の 90%以上

試験基準	摘要	試験成績表等による確認
工事開始前、工事中1回／月以上及び産地が変わった場合。	<b>【参考】</b> [2012年制定]コンクリート標準示方書 施工編 [2013年制定]コンクリート標準示方書 ダムコンクリート編	○
工事開始前、工事中1回／月以上	<b>【参考】</b> [2012年制定]コンクリート標準示方書 施工編	○
	<b>【参考】</b> [2012年制定]コンクリート標準示方書 施工編	○
工事開始前、工事中1回／年以上及び産地が変わった場合。	・濃い場合は、JIS A 1142「有機不純物を含む細骨材のモルタル圧縮強度による試験方法」による。  <b>【参考】</b> [2012年制定]コンクリート標準示方書 施工編	○
試料となる砂の上部における溶液の色が標準色液の色より濃い場合。	<b>【参考】</b> [2012年制定]コンクリート標準示方書 施工編	○

品質管理基準及び規格値

工種	種別	試験区分	試験項目	試験方法	規格値
26 コンクリートダム	材 料 (JIS マーク表示されたレ ディミクストコン クリートを使用する 場合は除く)	そ の 他	骨材の微粒分量試験	JIS A 1103	粗骨材：1.0%以下ただし、 碎石の場合、微粒分量試験 で失われるものが碎石粉 のときには3.0%以下。 細骨材：7.0%以下。ただし、 すりへり作用を受ける場合 は3.0%以下。砕砂の場合、 微粒分量試験で失われるも のが碎石粉であって、粘土、 シルトなどを含まないとき には9.0%以下。ただし、 同様の場合で、すりへり作 用を受ける場合は5.0%以 下。
			骨材中の粘土塊量の試験	JIS A 1137	細骨材：1.0%以下 粗骨材：0.25%以下
			硫酸ナトリウムによる 骨材の安定性試験	JIS A 1122 JIS A 5005	細骨材：10%以下 粗骨材：12%以下
			粗骨材のすりへり試験	JIS A 1121	40%以下
			練混ぜ水の水質試験	上水道水及び上水道水 以外の水の場合： JIS A 5308 附属書 C	懸濁物質の量： 2g/l 以下 溶解性蒸発残留物の量： 1g/l 以下 塩化物イオン量： 200ppm 以下 セメントの凝結時間の 差：始発は30分以内、 終結は60分以内 モルタルの圧縮強度比： 材齢7及び28日で 90%以上

試験基準	摘要	試験成績表等による確認
工事開始前、工事中1回/月以上及び産地が変わった場合。 (山砂の場合は、工事中1回/週以上)	<b>【参考】</b> [2013年制定]コンクリート標準示方書 ダムコンクリート編	○
工事開始前、工事中1回/月以上及び産地が変わった場合。	<b>【参考】</b> [2013年制定]コンクリート標準示方書 ダムコンクリート編	○
	寒冷地で凍結のおそれのある地点に適用する。  <b>【参考】</b> [2012年制定]コンクリート標準示方書 施工編 [2013年制定]コンクリート標準示方書 ダムコンクリート編	○
	<b>【参考】</b> [2012年制定]コンクリート標準示方書 施工編 [2013年制定]コンクリート標準示方書 ダムコンクリート編	○
工事開始前及び工事中1回/年以上及び水質が変わった場合。	上水道を使用している場合は試験に換え、上水道を使用していることを示す資料による確認を行う。  <b>【参考】</b> [2013年制定]コンクリート標準示方書 規準編 [2012年制定]コンクリート標準示方書 施工編	○

品質管理基準及び規格値

工種	種別	試験区分	試験項目	試験方法	規格値
26 コンクリートダム	材料	その他	練混ぜ水の水質試験	回収水の場合： JIS A 5308 附属書 C	塩化物イオン量： 200ppm 以下 セメントの凝結時間の差：始発は 30 分以内、 終結は 60 分以内 モルタルの圧縮強度比：材齢 7 及び 28 日で 90%以上
	製造（プラント）（JIS マーク表示されたレディミクストコンクリートを使用する場合は除く）	その他	計量設備の計量精度		水：±1%以内 セメント：±1%以内 骨材：±3%以内 混和材：±2%以内 （高炉スラグ微粉末の場合は±1%以内） 混和剤：±3%以内
			ミキサの練混ぜ性能試験	バッチミキサの場合： JIS A 1119 JIS A 8603-1 JIS A 8603-2	コンクリートの練混ぜ量 公称容量の場合 称容量の場合： コンクリート内のモルタル量の偏差率：0.8%以下 コンクリート内の粗骨材量の偏差率：5%以下 圧縮強度の偏差率：7.5%以下 コンクリート内空気量の偏差率：10%以下 コンシステンシー（スランプ）の偏差率：15%以下



試験基準	摘要	試験成績表等による確認
工事開始前及び工事中1回／年以上及び水質が変わった場合。 スラッジ水の濃度は1回／日	その原水は、上水道水及び上水道水以外の水の規定に適合するものとする。  <b>【参考】</b> [2018年制定]コンクリート標準示方書 規準編 [2017年制定]コンクリート標準示方書 施工編	○
	レディーミクストコンクリートの場合、印字記録により確認を行う。  <b>【参考】</b> [2012年制定]コンクリート標準示方書 施工編	○
工事開始前及び工事中1回／年以上。	<b>【参考】</b> [2012年制定]コンクリート標準示方書 施工編	○

品質管理基準及び規格値

工種	種別	試験区分	試験項目	試験方法	規格値
26 コンクリートダム	製造 (プラント) <small>(JISマーク表示されたレディミクストコンクリートを使用する場合は除く)</small>	その他	ミキサの練混ぜ性能試験	連続ミキサの場合： 土木学会規準 JSCE-I 502	コンクリート中のモルタル単位容積質量差： 0.8%以下 コンクリート中の単位粗骨材量の差：5%以下 圧縮強度差：7.5%以下 空気量差：1%以下 スランプ差：3cm以下
			細骨材の表面水率試験	JIS A 1111	レディーミクストコンクリート以外の場合は、設計図書による。
			粗骨材の表面水率試験	JIS A 1125	
	施工	必須	塩化物総量規制	「コンクリートの耐久性向上」	原則 0.3 kg/m <sup>3</sup> 以下

試験基準	摘要	試験成績表等による確認
工事開始前及び工事中1回／年以上。	<b>【参考】</b> [2013年制定]コンクリート標準示方書 規準編 [2012年制定]コンクリート標準示方書 施工編	○
2回／日以上	レディーミクストコンクリート以外の場合に適用する。	○
1回／日以上		○
コンクリートの打設が午前と午後にまたがる場合は、午前に1回コンクリート打設前に行い、その試験結果が塩化物総量の規制値の1/2以下の場合は、午後の試験を省略することができる。(1試験の測定回数は3回とする)試験の判定は3回の測定値の平均値。	<ul style="list-style-type: none"> <li>・小規模工種※で1工種当りの総使用量が50m<sup>3</sup>未満の場合は1工種1回以上の試験、又はレディーミクストコンクリート工場の品質証明書等のみとすることができる。1工種当たりの総使用量が50m<sup>3</sup>以上の場合は、50m<sup>3</sup>ごとに1回の試験を行う。</li> <li>・骨材に海砂を使用する場合は、「海砂の塩化物イオン含有率試験方法」(JSCE-C502-2018, 503-2018)又は設計図書の規定により行う。</li> </ul> <p>※小規模工種とは、以下の工種を除く工種とする。(橋台、橋脚、杭類(場所打杭、井筒基礎等)、橋梁上部工(桁、床版、高欄等)、擁壁工(高さ1m以上)、函渠工、樋門、樋管、水門、水路(内幅2.0m以上)、護岸、ダム及び堰、トンネル、舗装、その他これらに類する工種及び特記仕様書で指定された工種)</p> <p><b>【参考】</b>            [2017年制定]コンクリート標準示方書 施工編</p>	

## 品質管理基準及び規格値

工種	種別	試験区分	試験項目	試験方法	規格値
26 コンクリートダム	施工	必須	単位水量測定	「レディーミクストコンクリート単位水量測定要領（案）（平成16年3月8日事務連絡）」	<p>1) 測定した単位水量が、配合設計<math>\pm 15\text{kg}/\text{m}^3</math>の範囲にある場合はそのまま施工してよい。</p> <p>2) 測定した単位水量が、配合設計<math>\pm 15</math>を超え<math>\pm 20\text{kg}/\text{m}^3</math>の範囲にある場合は、水量変動の原因を調査し、生コン製造者に改善を指示し、その運搬車の生コンは打設する。その後、配合設計<math>\pm 15\text{kg}/\text{m}^3</math>以内で安定するまで、運搬車の3台毎に1回、単位水量の測定を行う。 なお、「<math>15\text{kg}/\text{m}^3</math>以内で安定するまで」とは、2回連続して<math>15\text{kg}/\text{m}^3</math>以内の値を観測することをいう。</p> <p>3) 配合設計<math>\pm 20\text{kg}/\text{m}^3</math>の指示値を越える場合は、生コンを打込まずに、持ち帰らせ、水量変動の原因を調査し、生コン製造業者に改善を指示しなければならない。その後の配合設計<math>\pm 15\text{kg}/\text{m}^3</math>以内になるまで全運搬車の測定を行う。 なお、測定値が管理値又は指示値を超えた場合は1回に限り再試験を実施することができる。再試験を実施したい場合は2回の測定結果のうち、配合設計との差の絶対値の小さい方で評価してよい。</p>

試験基準	摘要	試験成績表等による確認
コンクリート種別ごとの、 100 m <sup>3</sup> /日以上の場合： 2回/日（午前1回、午後1回）	示方配合の単位水量の上限値は、粗骨材の最大寸法が 20mm～25mm の場合は 175kg/m <sup>3</sup> 、40mm の場合は 165kg/m <sup>3</sup> を基本とする。	

## 品質管理基準及び規格値

工種	種別	試験区分	試験項目	試験方法	規格値
26 コンクリートダム	施工	必須	スランプ試験	JIS A 1101	スランプ 5 cm以上 8 cm未満：許容差±1.5 cm スランプ 8 cm以上 18 cm以下：許容差±2.5 cm
			空気量測定	JIS A 1116 JIS A 1118 JIS A 1128	±1.5% (許容差)
			コンクリートの圧縮強度試験	JIS A 1108	(a) 圧縮強度の試験値が、設計基準強度の80%を1/20以上の確率で下回らない。 (b) 圧縮強度の試験値が、設計基準強度を1/4以上の確率で下回らない。
			温度測定 (気温・コンクリート)	温度計による。	

試験基準	摘要	試験成績表等による確認
<ul style="list-style-type: none"> <li>・荷卸し時</li> <li>・1回／日以上、構造物の重要度と工事の規模に応じて20～150 m<sup>3</sup>ごとに1回、及び荷卸し時に品質変化が認められた時。</li> </ul>	<ul style="list-style-type: none"> <li>・小規模工種※で1工種当りの総使用量が50 m<sup>3</sup>未満の場合は1工種1回以上の試験、又はレディーミクストコンクリート工場の品質証明書等のみとすることができる。1工種当たりの総使用量が50m<sup>3</sup>以上の場合は、50m<sup>3</sup>ごとに1回の試験を行う。</li> <li>※小規模工種とは、以下の工種を除く工種とする。(橋台、橋脚、杭類(場所打杭、井筒基礎等)、橋梁上部工(桁、床版、高欄等)、擁壁工(高さ1m以上)、函渠工、樋門、樋管、水門、水路(内幅2.0m以上)、護岸、ダム及び堰、トンネル、舗装、その他これらに類する工種及び特記仕様書で指定された工種)</li> </ul>	
<p>1回3ヶ</p> <ol style="list-style-type: none"> <li>1. 1ブロック1リフトのコンクリート量500 m<sup>3</sup>未満の場合1ブロック1リフト当り1回の割で行う。なお、1ブロック1リフトのコンクリート量が150 m<sup>3</sup>以下の場合及び数種のコンクリート配合から構成される場合は監督員と協議するものとする。</li> <li>2. 1ブロック1リフトコンクリート量500 m<sup>3</sup>以上の場合1ブロック1リフト当り2回の割で行う。なお、数種のコンクリート配合から構成される場合は監督員と協議するものとする。</li> <li>3. ピア、埋設物周辺及び減勢工などのコンクリートは、打設日1日につき2回の割で行う。</li> <li>4. 上記に示す基準は、コンクリートの品質が安定した場合の標準を示すものであり、打ち込み初期段階においては、2～3時間に1回の割合で行う。</li> </ol>	<p>【参考】</p> <p>[2013年制定]コンクリート標準示方書 規準編</p> <p>[2012年制定]コンクリート標準示方書 施工編</p> <p>[2013年制定]コンクリート標準示方書 ダムコンクリート編</p>	
<p>1回供試体作成時各ブロック打込み開始時終了時。</p>		

品質管理基準及び規格値

工種	種別	試験区分	試験項目	試験方法	規格値
26 コンクリートダム	施工	その他	コンクリートの単位容積質量試験	JIS A 1116	
			コンクリートの洗い分析試験	JIS A 1112	
			コンクリートのブリージング試験	JIS A 1123	
			コンクリートの引張強度試験	JIS A 1113	
			コンクリートの曲げ強度試験	JIS A 1106	
27 覆工コンクリート(NATM)	材料 (JISマーク表示されたレディミクストコンクリートを使用する場合は除く)	必須	アルカリシリカ反応抑制対策	「アルカリ骨材反応抑制対策について」(平成14年7月31日付け国官技第112号、国港環第35号、国空建第78号)」	同左
		その他	骨材のふるい分け試験	JIS A 1102 JIS A 5005 JIS A 5011-1~4 JIS A 5021	絶乾密度：2.5以上 細骨材の吸水率： 3.5%以下 粗骨材の吸水率： 3.0%以下 (砕砂・砕石、高炉スラグ骨材、フェロニッケルスラグ細骨材、銅スラグ細骨材の規格値については適用を参照)
			骨材の密度及び吸水率試験	JIS A 1109 JIS A 1110 JIS A 5005 JIS A 5011-1~4 JIS A 5021	



試験基準	摘要	試験成績表等による確認
1回2ヶ 当初及び品質に異常が認められる場合に行う。	参考値：2.3 t / m <sup>3</sup> 以上	
1回 当初及び品質に異常が認められる場合に行う。		
1回1ヶ 当初及び品質に異常が認められる場合に行う。		
1回3ヶ 当初及び品質に異常が認められる場合に行う。	【参考】 [2013年制定]コンクリート標準示方書 ダムコンクリート編	
1回3ヶ 当初及び品質に異常が認められる場合に行う。		
骨材試験を行う場合は、工事開始前、工事中1回／6ヶ月以上及び産地が変わった場合。	【参考】 [2017年制定]コンクリート標準示方書 施工編	○
工事開始前、工事中1回／月以上及び産地が変わった場合。	【参考】 [2012年制定]コンクリート標準示方書 施工編	○
工事開始前、工事中1回／月以上及び産地が変わった場合。	JIS A 5005 (コンクリート用砕砂及び砕石) JIS A 5011-1 (コンクリート用スラグ骨材-第1部：高炉スラグ骨材) JIS A 5011-2 (コンクリート用スラグ骨材-第2部：フェロニッケルスラグ骨材) JIS A 5011-3 (コンクリート用スラグ骨材-第3部：銅スラグ骨材) JIS A 5011-4 (コンクリート用スラグ骨材-第4部：電気炉酸化スラグ骨材) JIS A 5021 (コンクリート用再生骨材 H)  【参考】 [2012年制定]コンクリート標準示方書 施工編	○

## 品質管理基準及び規格値

工種	種別	試験区分	試験項目	試験方法	規格値
27 覆工 コンクリート (NATM)	材 料 (JIS マーク 表示 された レディ ミクス トコン クリート を使用 する場 合は除 く)	そ の 他	粗骨材のすりへり試験	JIS A 1121 JIS A 5005	砕石 40%以下 砂利 35%以下
			骨材の微粒分量試験	JIS A 1103 JIS A 5005 JIS A 5308	粗骨材 砕石 3.0%以下 (ただし、粒形判定実績率が58%以上の場合は5.0%以下) スラグ粗骨材 5.0%以下 それ以外 (砂利等) 1.0%以下 細骨材 砕砂 9.0%以下 (ただし、すりへり作用を受ける場合は5.0%以下) スラグ細骨材 7.0%以下 (ただし、すりへり作用を受ける場合は5.0%以下) それ以外(砂等) 5.0%以下 (ただし、すりへり作用を受ける場合は3.0%以下)
			砂の有機不純物試験	JIS A 1105	標準色より淡いこと。濃い場合でも圧縮強度が90%以上の場合は使用できる。
			モルタルの圧縮強度による砂の試験	JIS A 1142	圧縮強度の90%以上
			骨材中の粘土塊量の試験	JIS A 1137	細骨材 : 1.0%以下 粗骨材 : 0.25%以下

試験基準	摘要	試験成績表等による確認
工事開始前、工事中1回／年以上及び産地が変わった場合。ただし、砂利の場合は、工事開始前、工事中1回／月以上及び産地が変わった場合。	【参考】 [2012年制定]コンクリート標準示方書 施工編	○
工事開始前、工事中1回／月以上及び産地が変わった場合。 (山砂の場合は、工事中1回／週以上)	【参考】 [2012年制定]コンクリート標準示方書 施工編	○
工事開始前、工事中1回／年以上及び産地が変わった場合。	濃い場合は、JIS A 1142「有機不純物を含む細骨材のモルタル圧縮強度による試験方法」による。  【参考】 [2012年制定]コンクリート標準示方書 施工編	○
試料となる砂の上部における溶液の色が標準色液の色より濃い場合。	【参考】 [2012年制定]コンクリート標準示方書 施工編	○
工事開始前、工事中1回／月以上及び産地が変わった場合。	【参考】 [2012年制定]コンクリート標準示方書 施工編	○

## 品質管理基準及び規格値

工種	種別	試験区分	試験項目	試験方法	規格値
27 覆工 コンクリート (NATM)	材 料 (JIS マーク 表示され たレ ディミ クスト コン クリ ートを 使用す る場合 は除く)	そ の 他	硫酸ナトリウムによる 骨材の安定性試験	JIS A 1122 JIS A 5005	細骨材：10%以下 粗骨材：12%以下
			セメントの物理試験	JIS R 5201	JIS R 5210 (ポルトランドセメント) JIS R 5211 (高炉セメント) JIS R 5212 (シリカセメント) JIS R 5213 (フライアッシュセメント) JIS R 5214 (エコセメント)
			ポルトランドセメント の化学分析	JIS R 5202	
			練混ぜ水の水質試験	上水道水及び上水道水 以外の水の場合： JIS A 5308 附属書 C	懸濁物質の量： 2g/l 以下 溶解性蒸発残留物の量： 1g/l 以下 塩化物イオン量： 200ppm 以下 セメントの凝結時間の 差：始発は 30 分以内、 終結は 60 分以内 モルタルの圧縮強度比： 材齢 7 及び 28 日で 90%以上

試験基準	摘要	試験成績表等による確認
工事開始前、工事中1回／6ヶ月以上及び産地が変わった場合。	<p>寒冷地で凍結のおそれのある地点に適用する。</p> <p><b>【参考】</b> [2012年制定]コンクリート標準示方書 施工編</p>	○
工事開始前、工事中1回／月以上	<p><b>【参考】</b> [2012年制定]コンクリート標準示方書 施工編</p>	○
	<p><b>【参考】</b> [2012年制定]コンクリート標準示方書 施工編</p>	○
工事開始前及び工事中1回／年以上及び水質が変わった場合。	<p>上水道を使用している場合は試験に換え、上水道を使用していることを示す資料による確認を行う。</p> <p><b>【参考】</b> [2013年制定]コンクリート標準示方書 規準編 [2012年制定]コンクリート標準示方書 施工編</p>	○

品質管理基準及び規格値

工種	種別	試験区分	試験項目	試験方法	規格値
27 覆工 コンクリート (NATM)	材料	その他	練混ぜ水の水質試験	回収水の場合： JIS A 5308 附属書 C	塩化物イオン量： 200ppm 以下 セメントの凝結時間の差：始発は 30 分以内、 終結は 60 分以内 モルタルの圧縮強度比：材齢 7 及び 28 日で 90%以上
	製造 (プラント) (JIS マーク表示されたレディミクスト コンクリートを使用する場合は除く)	その他	計量設備の計量精度		水 : ± 1%以内 セメント : ± 1%以内 骨材 : ± 3%以内 混和材 : ± 2%以内 (高炉スラグ微粉末の場合は ± 1%以内) 混和剤 : ± 3%以内
			ミキサの練混ぜ性能試験	バッチミキサの場合： JIS A 1119 JIS A 8603-1 JIS A 8603-2	コンクリートの練混ぜ量 公称容量の場合 コンクリート内のモルタル量の偏差率：0.8%以下 コンクリート内の粗骨材量の偏差率：5%以下 圧縮強度の偏差率：7.5%以下 コンクリート内空気量の偏差率：10%以下 コンシステンシー（スランプ）の偏差率：15%以下

試験基準	摘要	試験成績表等による確認
工事開始前及び工事中1回／年以上及び水質が変わった場合。 スラッジ水の濃度は1回／日	その原水は、上水道水及び上水道水以外の水の規定に適合するものとする。  <b>【参考】</b> [2018年制定]コンクリート標準示方書 規準編 [2017年制定]コンクリート標準示方書 施工編	○
工事開始前、工事中1回／6ヶ月以上	レディーミクストコンクリートの場合、印字記録により確認を行う。  <b>【参考】</b> [2012年制定]コンクリート標準示方書 施工編	○
工事開始前及び工事中1回／年以上。	<b>【参考】</b> [2012年制定]コンクリート標準示方書 施工編	○

品質管理基準及び規格値

工種	種別	試験区分	試験項目	試験方法	規格値
27 覆工 コンクリート (NATM)	製造 (プラント) <small>(JISマーク表示されたレディミクストコンクリートを使用する場合は除く)</small>	その他	連続ミキサの練混ぜ性能試験	連続ミキサの場合： 土木学会規準 JSCE-I 502-2013	コンクリート中のモルタル単位容積質量差： 0.8%以下 コンクリート中の単位粗骨材量の差：5%以下 圧縮強度差：7.5%以下 空気量差：1%以下 スランプ差：3cm以下
			細骨材の表面水率試験	JIS A 1111	
			粗骨材の表面水率試験	JIS A 1125	
	施工	必須	スランプ試験	JIS A 1101	スランプ 5 cm 以上 8 cm 未満：許容差±1.5 cm スランプ 8 cm 以上 18 cm 以下：許容差±2.5 cm



試験基準	摘要	試験成績表等による確認
工事開始前及び工事中1回／年以上。	<b>【参考】</b> [2013年制定]コンクリート標準示方書 規準編 [2012年制定]コンクリート標準示方書 施工編	○
2回／日以上	レディーミクストコンクリート以外の場合に適用する。	○
1回／日以上		○
・荷卸し時 1回／日以上、構造物の重要度と工事の規模に応じて20 m <sup>3</sup> ～150 m <sup>3</sup> ごとに1回、及び荷卸し時に品質変化が認められた時。	<b>【参考】</b> [2012年制定]コンクリート標準示方書 施工編	

## 品質管理基準及び規格値

工種	種別	試験区分	試験項目	試験方法	規格値
27 覆工 コンクリート (NATM)	施工	必須	単位水量測定	「レディーミクストコンクリート単位水量測定要領(案)(平成16年3月8日事務連絡)」	<p>1) 測定した単位水量が、配合設計<math>\pm 15\text{kg}/\text{m}^3</math>の範囲にある場合はそのまま施工してよい。</p> <p>2) 測定した単位水量が、配合設計<math>\pm 15\text{kg}/\text{m}^3</math>を超え<math>\pm 20\text{kg}/\text{m}^3</math>の範囲にある場合は、水量変動の原因を調査し、生コン製造者に改善を指示し、その運搬車の生コンは打設する。その後、配合設計<math>\pm 15\text{kg}/\text{m}^3</math>以内で安定するまで、運搬車の3台毎に1回、単位水量の測定を行う。 なお、「<math>15\text{kg}/\text{m}^3</math>以内で安定するまで」とは、2回連続して<math>15\text{kg}/\text{m}^3</math>以内の値を観測することをいう。</p> <p>3) 配合設計<math>\pm 20\text{kg}/\text{m}^3</math>の指示値を越える場合は、生コンを打込まずに、持ち帰らせ、水量変動の原因を調査し、生コン製造業者に改善を指示しなければならない。その後の配合設計<math>\pm 15\text{kg}/\text{m}^3</math>以内になるまで全運搬車の測定を行う。 なお、測定値が管理値又は指示値を超えた場合は1回に限り再試験を実施することができる。再試験を実施したい場合は2回の測定結果のうち、配合設計との差の絶対値の小さい方で評価してよい。</p>

試験基準	摘要	試験成績表等による確認
コンクリート種別ごとの、 100 m <sup>3</sup> /日以上の場合： 2回/日（午前1回、午後1回）	示方配合の単位水量の上限値は、粗骨材の最大寸法が 20mm～25mm の場合は 175kg/m <sup>3</sup> 、40mm の場合は 165kg/m <sup>3</sup> を基本とする。	

## 品質管理基準及び規格値

工種	種別	試験区分	試験項目	試験方法	規格値
27 覆工 コンクリート (NATM)	施工	必須	コンクリートの圧縮強度試験	JIS A 1108	1回の試験結果は指定した呼び強度の85%以上であること。 3回の試験結果の平均値は、指定した呼び強度以上であること。 (1回の試験結果は、3個の供試体の試験値の平均値)
			塩化物総量規制	「コンクリートの耐久性向上」	原則 0.3 kg/m <sup>3</sup> 以下
			空気量測定	JIS A 1116 JIS A 1118 JIS A 1128	±1.5% (許容差)
	その他	コアによる強度試験	JIS A 1107		
		コンクリートの洗い分け試験	JIS A 1112		

試験基準	摘要	試験成績表等による確認
<ul style="list-style-type: none"> <li>・荷卸し時</li> <li>・1回／日以上、構造物の重要度と工事の規模に応じて20 m<sup>3</sup>～150 m<sup>3</sup>ごとに1回、及び荷卸し時に品質変化が認められた時。なお、テストピースは打設場所で採取し、1回につき6個（<math>\sigma_{7\cdots 3}</math>個、<math>\sigma_{28\cdots 3}</math>個）とする。</li> </ul>	<p>【参考】</p> <p>[2012年制定]コンクリート標準示方書 施工編</p>	
<p>コンクリートの打設が午前と午後にまたがる場合は、午前に1回コンクリート打設前に行い、その試験結果が塩化物総量の規制値の1/2以下の場合は、午後の試験を省略することができる。（1試験の測定回数は3回とする）試験の判定は3回の測定値の平均値。</p>	<p>骨材に海砂を使用する場合は、「海砂の塩化物イオン含有率試験方法」（JSCE-C502-2018, 503-2018）又は設計図書の規定により行う。</p> <p>【参考】</p> <p>[2017年制定]コンクリート標準示方書 施工編</p>	
<ul style="list-style-type: none"> <li>・荷卸し時</li> <li>・1回／日以上、構造物の重要度と工事の規模に応じて20 m<sup>3</sup>～150 m<sup>3</sup>ごとに1回、及び荷卸し時に品質変化が認められた時。</li> </ul>	<p>【参考】</p> <p>[2013年制定]コンクリート標準示方書 規準編</p> <p>[2012年制定]コンクリート標準示方書 施工編</p>	
<p>品質に異常が認められた場合に行う。</p>		
<p>1回 品質に異常が認められた場合に行う。</p>		

品質管理基準及び規格値

工種	種別	試験区分	試験項目	試験方法	規格値
27 覆工 コンクリート (NATM)	施工後試験	必須	ひび割れ調査	スケールによる測定	0.2mm
			テストハンマーによる強度推定調査	JSCE-G 504-2013	設計基準強度
		その他	コアによる強度試験	JIS A 1107	設計基準強度

試験基準	摘要	試験成績表等による確認
本数 総延長 最大ひび割れ幅等	ひび割れ幅が 0.2mm 場合は、「ひび割れ発生状況の調査」を実施する <b>【参考】</b> [2017 年制定]コンクリート標準示方書 施工編	
強度が同じブロックを 1 構造物の単位とし、各単位につき 3 カ所の調査を実施。また、調査の結果、平均値が設計基準強度を下回った場合と、1 回の試験結果が設計基準強度の 85%以下となった場合は、その箇所の周辺において、再調査を 5 ヶ所実施。 材齢 28 日～91 日の間に試験を行う。	再調査の平均強度が、所定の強度が得られない場合、もしくは 1 カ所の強度が設計強度の 85%を下回った場合は、コアによる強度試験を行う。工期等により、基準期間内に調査を行えない場合は監督員と協議するものとする。 <b>【参考】</b> [2013 年制定]コンクリート標準示方書 規準編	
所定の強度を得られない箇所付近において、原位置のコアを採取。	コア採取位置、供試体の抜き取り寸法等の決定に際しては、設置された鉄筋を損傷させないように十分な検討を行う。圧縮強度試験の平均強度が所定の強度が得られない場合、もしくは 1 カ所の強度が設計強度の 85%を下回った場合は、監督員と協議するものとする。 <b>【参考】</b> [2013 年制定]コンクリート標準示方書 規準編	

品質管理基準及び規格値

工種	種別	試験区分	試験項目	試験方法	規格値
28吹付けコンクリート (NATM)	材料	必須	アルカリシリカ反応抑制対策	「アルカリ骨材反応抑制対策について」(平成14年7月31日付け国官技第112号、国港環第35号、国空建第78号)」	「アルカリ骨材反応抑制対策について」(平成14年7月31日付け国官技第112号、国港環第35号、国空建第78号)」
		その他 (JISマーク表示されたレディミクストコンクリートを使用する場合は除く)	骨材のふるい分け試験	JIS A 1102	
			骨材の単位容積質量試験	JIS A 1104	
			骨材の密度及び吸水率試験	JIS A 1109 JIS A 1110	絶乾密度：2.5以上 細骨材の吸水率： 3.5%以下 粗骨材の吸水率： 3.0%以下
骨材の微粒分量試験	JIS A 1103 JIS A 5005 JIS A 5308	粗骨材 砕石 3.0%以下 (ただし、粒形判定実績率が58%以上の場合は5.0%以下) スラグ粗骨材 5.0%以下 それ以外 (砂利等) 1.0%以下 細骨材 砕砂 9.0%以下 (ただし、すりへり作用を受ける場合は5.0%以下) スラグ細骨材 7.0%以下 (ただし、すりへり作用を受ける場合は5.0%以下) それ以外 (砂等) 5.0%以下 (ただし、すりへり作用を受ける場合は3.0%以下)			



試験基準	摘要	試験成績表等による確認
骨材試験を行う場合は、工事開始前、工事中1回／6ヶ月以上及び産地が変わった場合。	【参考】 [2017年制定]コンクリート標準示方書 施工編	○
細骨材は採取箇所又は、品質の変更があるごとに1回。 ただし、覆工コンクリートと同一材料の場合は省略できる。粗骨材は採取箇所又は、品質の変更があるごとに1回。	【参考】 [2012年制定]コンクリート標準示方書 施工編 トンネル標準示方書[山岳工法編]・同解説(2016)	○
	【参考】 トンネル標準示方書[山岳工法編]・同解説(2016)	○
	【参考】 [2012年制定]コンクリート標準示方書 施工編 トンネル標準示方書[山岳工法編]・同解説(2016)	○
	【参考】 [2012年制定]コンクリート標準示方書 施工編 トンネル標準示方書[山岳工法編]・同解説(2016)	○

## 品質管理基準及び規格値

工種	種別	試験区分	試験項目	試験方法	規格値
28吹付けコンクリート (NATM)	材料	その他 (JISマーク表示されたレディミクストコンクリートを使用する場合は除く)	砂の有機不純物試験	JIS A 1105	標準色より淡いこと。 濃い場合でも圧縮強度が90%以上の場合は使用できる。
			モルタルの圧縮強度による砂の試験	JIS A 1142	圧縮強度の90%以上
			骨材中の粘土塊量の試験	JIS A 1137	細骨材：1.0%以下 粗骨材：0.25%以下
			硫酸ナトリウムによる骨材の安定性試験	JIS A 1122	細骨材：10%以下 粗骨材：12%以下
			粗骨材の粒形判定 実績率試験	JIS A 5005	55%以上

試験基準	摘要	試験成績表等による確認
<p>細骨材は採取箇所又は、品質の変更があるごとに1回。</p> <p>ただし、覆工コンクリートと同一材料の場合は省略できる。粗骨材は採取箇所又は、品質の変更があるごとに1回。</p>	<p>濃い場合は、JIS A 1142「有機不純物を含む細骨材のモルタル圧縮強度による試験方法」による。</p> <p>【参考】 [2012年制定]コンクリート標準示方書 施工編 トンネル標準示方書[山岳工法編]・同解説(2016)</p>	○
<p>試料となる砂の上部における溶液の色が標準色液の色より濃い場合。</p>	<p>【参考】 [2012年制定]コンクリート標準示方書 施工編</p>	○
<p>細骨材は採取箇所または、品質の変更があるごとに1回。</p> <p>ただし、覆工コンクリートと同一材料の場合は省略できる。粗骨材は採取箇所または、品質の変更があるごとに1回。</p>	<p>【参考】 [2012年制定]コンクリート標準示方書 施工編 トンネル標準示方書[山岳工法編]・同解説(2016)</p> <p>寒冷地で凍結のおそれのある地点に適用する。</p> <p>【参考】 [2012年制定]コンクリート標準示方書 施工編 トンネル標準示方書[山岳工法編]・同解説(2016)</p>	○
<p>粗骨材は採取箇所又は、品質の変更があるごとに1回。</p>	<p>【参考】 トンネル標準示方書[山岳工法編]・同解説(2016)</p>	○

## 品質管理基準及び規格値

工種	種別	試験区分	試験項目	試験方法	規格値
28吹付けコンクリート (NATM)	材料	その他 (JISマーク表示されたレディミクストコンクリートを使用する場合は除く)	セメントの物理試験	JIS R 5201	JIS R 5210 (ポルトランドセメント) JIS R 5211 (高炉セメント) JIS R 5212 (シリカセメント) JIS R 5213 (フライアッシュセメント) JIS R 5214 (エコセメント)
			ポルトランドセメントの化学分析	JIS R 5202	
			練混ぜ水の水質試験	上水道水及び上水道水以外の水の場合 : JIS A 5308 附属書 C	懸濁物質の量 : 2g/l 以下 溶解性蒸発残留物の量 : 1g/l 以下 塩化物イオン量 : 200ppm 以下 セメントの凝結時間の差 : 始発は 30 分以内、 終結は 60 分以内 モルタルの圧縮強度比 : 材齢 7 及び 28 日で 90%以上

試験基準	摘要	試験成績表等による確認
工事開始前、工事中1回/月以上	<p><b>【参考】</b> [2012年制定]コンクリート標準示方書 施工編</p>	○
	<p><b>【参考】</b> [2012年制定]コンクリート標準示方書 施工編</p>	○
工事開始前及び工事中1回/年以上及び水質が変わった場合。	<p>上水道を使用している場合は試験に換え、上水道を使用していることを示す資料による確認を行う。</p> <p><b>【参考】</b> [2013年制定]コンクリート標準示方書 規準編 [2012年制定]コンクリート標準示方書 施工編</p>	○

品質管理基準及び規格値

工種	種別	試験区分	試験項目	試験方法	規格値
28吹付けコンクリート (NATM)	材料	その他	練混ぜ水の水質試験	回収水の場合： JIS A 5308 附属書 C	塩化物イオン量： 200ppm 以下 セメントの凝結時間の差：始発は 30 分以内、 終結は 60 分以内 モルタルの圧縮強度比：材齢 7 及び 28 日で 90%以上
	製造 (プラント) (JIS マーク表示されたレディミクストコンクリートを使用する場合は除く)	その他	計量設備の計量精度		水 : ± 1% 以内 セメント : ± 1% 以内 骨材 : ± 3% 以内 混和材 : ± 2% 以内 (高炉スラグ微粉末の場合は ± 1% 以内) 混和剤 : ± 3% 以内
			ミキサの練混ぜ性能試験	バッチミキサの場合： JIS A 1119 JIS A 8603-1 JIS A 8603-2	コンクリートの練混ぜ量 公称容量の場合 コンクリート内のモルタル量の偏差率：0.8% 以下 コンクリート内の粗骨材量の偏差率：5% 以下 圧縮強度の偏差率：7.5% 以下 コンクリート内空気量の偏差率：10% 以下 コンシステンシー (スランプ) の偏差率：15% 以下

試験基準	摘要	試験成績表等による確認
工事開始前及び工事中1回／年以上及び水質が変わった場合。 スラッジ水の濃度は1回／日	その原水は、上水道水及び上水道水以外の水の規定に適合するものとする。  <b>【参考】</b> [2018年制定]コンクリート標準示方書 規準編 [2017年制定]コンクリート標準示方書 施工編	○
工事開始前、工事中1回／6ヶ月以上	レディーミクストコンクリートの場合、印字記録により確認を行う。  <b>【参考】</b> [2012年制定]コンクリート標準示方書 施工編	○
工事開始前及び工事中1回／年以上。	<b>【参考】</b> [2012年制定]コンクリート標準示方書 施工編	○

品質管理基準及び規格値

工種	種別	試験区分	試験項目	試験方法	規格値
28吹付けコンクリート (NATM)	製造 (プラント) (JISマーク表示されたレディミクストコンクリートを使用する場合は除く)	その他	ミキサの練混ぜ性能試験	連続ミキサの場合： 土木学会規準 JSCE-I 502-2013	コンクリート中のモルタル単位容積質量差： 0.8%以下 コンクリート中の単位粗骨材量の差：5%以下 圧縮強度差：7.5%以下 空気量差：1%以下 スランプ差：3cm以下
			細骨材の表面水率試験	JIS A 1111	
			粗骨材の表面水率試験	JIS A 1125	
	施工	必須	塩化物総量規制	「コンクリートの耐久性向上」	原則 0.3 kg/m <sup>3</sup> 以下
			コンクリートの圧縮強度試験	JIS A 1108 土木学会規準 JSCE F561-2013	1回の試験結果は指定した呼び強度の85%以上であること。 3回の試験結果の平均値は、指定した呼び強度以上であること。 (1回の試験結果は、3個の供試体の試験値の平均値)
			吹付けコンクリートの初期強度(引抜きせん断強度)	(JSCE-F561-2013) 引抜き方法による吹付けコンクリートの初期強度試験方法 (JSCE-G561-2010)	1日強度で5N/mm <sup>2</sup> 以上



試験基準	摘要	試験成績表等による確認
工事開始前及び工事中1回/年以上。	<b>【参考】</b> [2013年制定]コンクリート標準示方書 規準編 [2012年制定]コンクリート標準示方書 施工編	○
2回/日以上	レディーミクストコンクリート以外の場合に適用する。	○
1回/日以上		○
コンクリートの打設が午前と午後にまたがる場合は、午前に1回コンクリート打設前に行い、その試験結果が塩化物総量の規制値の1/2以下の場合、午後の試験を省略することができる。(1試験の測定回数は3回とする)試験の判定は3回の測定値の平均値。	骨材に海砂を使用する場合は、「海砂の塩化物イオン含有率試験方法」(JSCE-C502-2018, 503-2018)又は設計図書の規定により行う。  <b>【参考】</b> [2017年制定]コンクリート標準示方書 施工編	
トンネル施工長40mに1回 材齢7日, 28日(2×3=6供試体) なお、テストピースは現場に配置された型枠に工事で使用するのと同じコンクリートを吹付け、現場で7日間及び28日間放置後、φ5cmのコアを切り取りキャッピングを行う。 1回に6本(σ <sub>7</sub> …3本、σ <sub>28</sub> …3本)とする。	<b>【参考】</b> [2017年制定]コンクリート標準示方書 施工編 トンネル標準示方書[山岳工法編]・同解説(2016)	
トンネル施工長40mごとに1回	<b>【参考】</b> トンネル標準示方書[山岳工法編]・同解説(2016)	

## 品質管理基準及び規格値

工種	種別	試験区分	試験項目	試験方法	規格値
28 吹付け コンクリート (NATM)	施工	その他	スランプ試験	JIS A 1101	スランプ 5 cm以上 8 cm 未満：許容差±1.5 cm スランプ 8 cm以上 18 cm 以下：許容差±2.5 cm
			空気量測定	JIS A 1116 JIS A 1118 JIS A 1128	±1.5% (許容差)
			コアによる強度試験	JIS A 1107	
29 ロックボルト (NATM)	材料	その他	外観検査 (ロックボルト)	・目視 ・寸法計測	
	施工	必須	モルタルの圧縮強度試験	JIS A 1108	設計強度以上
			モルタルのフロー値試験	JIS R 5201	設計値の範囲内
			ロックボルトの引抜き試験	参考資料「ロックボルトの引抜き試験」による	設計値以上

試験基準	摘要	試験成績表等による確認
<ul style="list-style-type: none"> <li>・荷卸し時</li> <li>・1回/日以上、構造物の重要度と工事の規模に応じて20 m<sup>3</sup>～150 m<sup>3</sup>ごとに1回、及び荷卸し時に品質変化が認められた時。</li> </ul>	<p>【参考】 [2012年制定]コンクリート標準示方書 施工編</p>	
<ul style="list-style-type: none"> <li>・荷卸し時</li> <li>・1回/日以上、構造物の重要度と工事の規模に応じて20 m<sup>3</sup>～150 m<sup>3</sup>ごとに1回、及び荷卸し時に品質変化が認められた時。</li> </ul>	<p>【参考】 [2013年制定]コンクリート標準示方書 規準編 [2012年制定]コンクリート標準示方書 施工編</p>	
品質に異常が認められた場合に行う。		
材質は製造会社の試験による。	<p>【参考】 トンネル標準示方書[山岳工法編]・同解説(2016)</p>	○
<ul style="list-style-type: none"> <li>1) 施工開始前に1回</li> <li>2) 施工中は、トンネル施工延長 50mごとに1回</li> <li>3) 製造工場又は品質の変更があるごとに1回</li> </ul>	<p>【参考】 トンネル標準示方書[山岳工法編]・同解説(2016)</p>	
<ul style="list-style-type: none"> <li>1) 施工開始前に1回</li> <li>2) 施工中又は必要の都度</li> <li>3) 製造工場又は品質の変更があるごとに1回</li> </ul>	<p>【参考】 トンネル標準示方書[山岳工法編]・同解説(2016)</p>	
掘削の初期段階は 20mごとに、その後は 50mごとに実施、1断面当たり 3本均等に行う(ただし、坑口部では両側壁各1本)。	<p>【参考】 トンネル標準示方書[山岳工法編]・同解説(2016) 参考資料「ロックボルトの引抜試験」</p>	

品質管理基準及び規格値

工種	種別	試験区分	試験項目	試験方法	規格値
30 路上再生路盤工	材 料	必 須	修正 CBR 試験	舗装調査・試験法便覧 [4]-68	修正 CBR20%以上
			土の粒度試験	JIS A 1204	舗装再生便覧参照 表-3.2.8 路上再生路盤 用素材の望ましい粒度 範囲による
			土の含水比試験	JIS A 1203	設計値の範囲内
			土の液性限界・塑性限界試験	JIS A 1205	塑性指数 PI : 9 以下

試験基準	摘要	試験成績表等による確認
<ul style="list-style-type: none"> <li>・中規模以上の工事：施工前、材料変更時</li> <li>・小規模以下の工事：施工前</li> </ul>	<p>・中規模以上の工事とは、管理図を描いた上での管理が可能な工事をいい、舗装施工面積が10,000 m<sup>2</sup>あるいは使用する基層及び表層用混合物の総使用量が3,000t 以上の場合が該当する。</p> <p>・小規模工事は管理結果を施工管理に反映できる規模の工事をいい、同一工種の施工が数日連続する場合で、以下のいずれかに該当するものをいう。</p> <p>① 施工面積で 2,000 m<sup>2</sup>以上10,000 m<sup>2</sup>未満</p> <p>② 使用する基層及び表層用混合物の総使用量が 500t 以上,3,000 t 未満（コンクリートでは400 m<sup>3</sup>以上,1,000 m<sup>3</sup>未満）。ただし、以下に該当するものについても小規模工事として取り扱うものとする。</p> <p>1)アスファルト舗装：同一配合の合材が100t 以上のもの</p> <p><b>【参考】</b>  舗装施工便覧（平成18年2月）  舗装再生便覧（平成22年11月）</p>	
当初及び材料の変化時	<p><b>【参考】</b>  舗装再生便覧（平成22年11月）  道路土工-盛土工指針（平成22年4月）</p>	
	<p><b>【参考】</b>  道路土工-盛土工指針（平成22年4月）</p>	
	<p><b>【参考】</b>  舗装再生便覧（平成22年11月）  道路土工-盛土工指針（平成22年4月）</p>	

品質管理基準及び規格値

工種	種別	試験区分	試験項目	試験方法	規格値
30路上再生路盤工	材料	その他	セメントの物理試験	JIS R 5201	JIS R 5210 (ポルトランドセメント) JIS R 5211 (高炉セメント) JIS R 5212 (シリカセメント) JIS R 5213 (フライアッシュセメント) JIS R 5214 (エコセメント)
			ポルトランドセメントの化学分析	JIS R 5202	

試験基準	摘要	試験成績表等による確認
工事開始前、工事中1回/月以上	<b>【参考】</b> [2012年制定]コンクリート標準示方書 施工編	○
	<b>【参考】</b> [2012年制定]コンクリート標準示方書 施工編	○

## 品質管理基準及び規格値

工種	種別	試験区分	試験項目	試験方法	規格値
30路上再生路盤工	施工	必須	現場密度の測定	舗装調査・試験法便覧 [4]-256  砂置換法 (JIS A 1214)  砂置換法は、最大粒径が53mm以下の場合のみ適用できる	基準密度の93%以上。 X <sub>10</sub> 95%以上 X <sub>6</sub> 95.5%以上 X <sub>3</sub> 96.5%以上
			土の一軸圧縮試験	舗装調査・試験法便覧 [4]-133	設計値の範囲内
			CAEの一軸圧縮試験	舗装調査・試験法便覧 [4]-135	
			含水比試験	JIS A 1203	



試験基準	摘要	試験成績表等による確認
<ul style="list-style-type: none"> <li>・締固め度は、個々の測定値が基準密度の93%以上を満足するものとし、かつ平均値について以下を満足するものとする。</li> <li>・締固め度は、10孔の測定値の平均値 <math>X_{10}</math> が規格値を満足するものとする。また、10孔の測定値が得がたい場合は3孔の測定値の平均値 <math>X_3</math> が規格値を満足するものとするが、<math>X_3</math> が規格値をはずれた場合は、さらに3孔のデータを加えた平均値 <math>X_6</math> が規格値を満足していればよい。</li> <li>・1工事あたり3,000 m<sup>2</sup>を超える場合は、10,000 m<sup>2</sup>以下を1ロットとし、1ロットあたり10孔で測定する。</li> </ul> <p>(例)</p> <p>3,001~10,000 m<sup>2</sup> : 10孔</p> <p>10,001 m<sup>2</sup>以上の場合、10,000 m<sup>2</sup>毎に10孔追加し、測定箇所が均等になるように設定すること。</p> <p>例えば12,000 m<sup>2</sup>の場合 : 6,000 m<sup>2</sup> / 1ロット毎に10孔、合計20孔</p> <p>なお、1工事あたり3,000 m<sup>2</sup>以下の場合(維持工事を除く)は、1工事あたり3孔以上で測定する。</p>	<p>【参考】</p> <p>舗装施工便覧(平成18年2月)</p> <p>舗装再生便覧(平成22年11月)</p>	
<p>当初及び材料の変化時</p>	<p>【参考】</p> <p>舗装再生便覧(平成22年11月)</p> <p>CAEの一軸圧縮試験とは、路上再生アスファルト乳剤安定処理路盤材料の一軸圧縮試験を指す。</p> <p>【参考】</p> <p>舗装再生便覧(平成22年11月)</p>	
<p>1~2回/日</p>	<p>【参考】</p> <p>舗装再生便覧(平成22年11月)</p>	

品質管理基準及び規格値

工種	種別	試験区分	試験項目	試験方法	規格値
31 路面上表層再生工	材料	必須	旧アスファルト針入度	JIS K 2207	
			旧アスファルトの軟化点		
			既設表層混合物の密度試験	舗装調査・試験法便覧 [3]-218	
			既設表層混合物の最大比重試験	舗装調査・試験法便覧 [4]-309	
			既設表層混合物のアスファルト量抽出粒度分析試験	舗装調査・試験法便覧 [4]-318	
			既設表層混合物のふるい分け試験	舗装調査・試験法便覧 [2]-16	
			新規アスファルト混合物	「アスファルト舗装」に準じる。	同左

試験基準	摘要	試験成績表等による確認
当初及び材料の変化時	<p>十分なデータがある場合や事前調査時のデータが利用できる場合にはそれらを用いてもよい</p>	
	<p><b>【参考】</b> 舗装再生便覧（平成 22 年 11 月）</p>	
	<p>十分なデータがある場合や事前調査時のデータが利用できる場合にはそれらを用いてもよい。</p>	
	<p><b>【参考】</b> 舗装再生便覧（平成 22 年 11 月）</p>	
	<p><b>【参考】</b> アスファルト舗装工事共通仕様書解説（平成 4 年 12 月） 舗装再生便覧（平成 22 年 11 月）</p>	○

品質管理基準及び規格値

工種	種別	試験区分	試験項目	試験方法	規格値
3 1 路上表層再生工	施 工	必 須	現場密度の測定	舗装調査・試験法便覧 [3]-218	基準密度の96%以上 X <sub>10</sub> 98%以上 X <sub>6</sub> 98%以上 X <sub>3</sub> 98.5%以上
			温度測定	温度計による。	110°C以上
			かきほぐし深さ	「舗装再生便覧」付録 -8に準じる。	-0.7 cm以内
		その他	粒度 (2.36 mmフルイ)	舗装調査・試験法便覧 [2]-16	2.36 mmふるい： ±12%以内

試験基準	摘要	試験成績表等による確認
<ul style="list-style-type: none"> <li>・ 締固め度は、個々の測定値が基準密度の96%以上を満足するものとし、かつ平均値について以下を満足するものとする。</li> <li>・ 締固め度は、10孔の測定値の平均値 <math>X_{10}</math> が規格値を満足するものとする。また、10孔の測定値が得がたい場合は3孔の測定値の平均値 <math>X_3</math> が規格値を満足するものとするが、<math>X_3</math> が規格値をはずれた場合は、さらに3孔のデータを加えた平均値 <math>X_6</math> が規格値を満足していればよい。</li> <li>・ 1工事あたり3,000 <math>m^2</math>を超える場合は、10,000 <math>m^2</math>以下を1ロットとし、1ロットあたり10孔で測定する。</li> </ul> <p>(例)  3,001～10,000 <math>m^2</math> : 10孔  10,001 <math>m^2</math>以上の場合、10,000 <math>m^2</math>毎に10孔追加し、測定箇所が均等になるように設定すること。  例えば 12,000 <math>m^2</math>の場合 : 6,000 <math>m^2</math> / 1ロット毎に10孔、合計20孔  なお、1工事あたり3,000 <math>m^2</math>以下の場合(維持工事を除く)は、1工事あたり3孔以上で測定する。</p>	<p>空隙率による管理でもよい。</p> <p><b>【参考】</b>  アスファルト舗装工事共通仕様書解説(平成4年12月)  舗装再生便覧(平成22年11月)</p>	
随時	<p>測定値の記録は、1日4回(午前・午後各2回)</p> <p><b>【参考】</b>  アスファルト舗装工事共通仕様書解説(平成4年12月)  舗装再生便覧(平成22年11月)</p>	
1,000 $m^2$ 毎	<p><b>【参考】</b>  舗装再生便覧(平成22年11月)</p>	
適宜	<p>目標値を設定した場合のみ実施する。</p> <p><b>【参考】</b>  舗装施工便覧(平成18年2月)  舗装再生便覧(平成22年11月)</p>	

## 品質管理基準及び規格値

工種	種別	試験区分	試験項目	試験方法	規格値
3-1 路上表層再生工	施工	その他	粒度 (75 $\mu$ m フルイ)	舗装調査・試験法便覧 [2]-16	75 $\mu$ m ふるい： ±5%以内
			アスファルト量抽出粒度分析試験	舗装調査・試験法便覧 [4]-318	アスファルト量： ±0.9%以内
3-2 排水性舗装工・透水性舗装工	材料	必須	骨材のふるい分け試験	JIS A 1102	舗装施工便覧 3-3-2(3)による。
			骨材の密度及び吸水率試験	JIS A 1109 JIS A 1110	砕石・玉砕、製鋼スラグ (SS) 表乾比重：2.45 以上 吸水率：3.0%以下
			骨材中の粘土塊量の試験	JIS A 1137	粘土、粘土塊量： 0.25%以下
			粗骨材の形状試験	舗装調査・試験法便覧 [2]-51	細長、あるいは扁平な石片：10%以下
			フィラーの粒度試験	JIS A 5008	舗装施工便覧 3-3-2(4)による。
			フィラーの水分試験	JIS A 5008	1%以下
	その他	フィラーの塑性指数試験	JIS A 1205	4以下	

試験基準	摘要	試験成績表等による確認
適宜	<p>目標値を設定した場合のみ実施する。</p> <p>【参考】            舗装施工便覧（平成18年2月）            舗装再生便覧（平成22年11月）</p>	
<ul style="list-style-type: none"> <li>・中規模以上の工事：施工前、材料変更時</li> <li>・小規模以下の工事：施工前</li> </ul>	<p>・中規模以上の工事とは、管理図を描いた上での管理が可能な工事をいい、舗装施工面積が10,000 m<sup>2</sup>あるいは使用する基層及び表層用混合物の総使用量が3,000t以上の場合が該当する。</p> <p>・小規模工事は管理結果を施工管理に反映できる規模の工事をいい、同一工種の施工が数日連続する場合で、以下のいずれかに該当するものをいう。</p> <p>① 施工面積で1,000 m<sup>2</sup>以上10,000 m<sup>2</sup>未満</p> <p>② 使用する基層及び表層用混合物の総使用量が500t以上、3,000 t未満（コンクリートでは400 m<sup>3</sup>以上、1,000 m<sup>3</sup>未満）。ただし、以下に該当するものについても小規模工事として取り扱うものとする。</p> <p>1) アスファルト舗装：同一配合の合材が100t以上のもの</p> <p>【参考】            舗装施工便覧（平成18年2月）</p>	○
<ul style="list-style-type: none"> <li>・中規模以上の工事：施工前、材料変更時</li> <li>・小規模以下の工事：施工前</li> </ul>		○

品質管理基準及び規格値

工種	種別	試験区分	試験項目	試験方法	規格値
3 2 排水性舗装工・透水性舗装工	材 料	そ の 他	フィラーのフロー試験	舗装調査・試験法便覧 [2]-83	50%以下
			製鋼スラグの水浸膨張性試験	舗装調査・試験法便覧 [2]-94	水浸膨張比：2.0%以下
			粗骨材のすりへり試験	JIS A 1121	砕石・玉砕、製鋼スラグ (SS)：30%以下
			硫酸ナトリウムによる骨材の安定性試験	JIS A 1122	損失量：12%以下
			針入度試験	JIS K 2207	40 (1/10 mm) 以上
			軟化点試験	JIS K 2207	80.0°C以上



試験基準	摘要	試験成績表等による確認
<ul style="list-style-type: none"> <li>・中規模以上の工事：施工前、材料変更時</li> <li>・小規模以下の工事：施工前</li> </ul>	<ul style="list-style-type: none"> <li>・中規模以上の工事とは、管理図を描いた上での管理が可能な工事をいい、舗装施工面積が10,000 m<sup>2</sup>あるいは使用する基層及び表層用混合物の総使用量が3,000 t以上の場合が該当する。</li> </ul>	○
	<ul style="list-style-type: none"> <li>・小規模工事は管理結果を施工管理に反映できる規模の工事をいい、同一工種の施工が数日連続する場合で、以下のいずれかに該当するものをいう。</li> </ul>	○
	<ul style="list-style-type: none"> <li>① 施工面積で1,000 m<sup>2</sup>以上10,000 m<sup>2</sup>未満</li> <li>② 使用する基層及び表層用混合物の総使用量が500 t以上3,000 t未満（コンクリートでは400 m<sup>3</sup>以上1,000 m<sup>3</sup>未満）。</li> </ul>	○
	<p>ただし、以下に該当するものについても小規模工事として取り扱うものとする。</p>	○
	<ul style="list-style-type: none"> <li>1) アスファルト舗装：同一配合の合材が100 t以上のもの。</li> </ul>	○
		○

## 品質管理基準及び規格値

工種	種別	試験区分	試験項目	試験方法	規格値
3 2 排水性舗装工・透水性舗装工	材 料	そ の 他	伸度試験	JIS K 2207	50 cm以上 (15℃)
			引火点試験	JIS K 2265-1 JIS K 2265-2 JIS K 2265-3 JIS K 2265-4	260℃以上
			薄膜加熱質量変化率	JIS K 2207	0.6%以下
			薄膜加熱針入度残留率	JIS K 2207	65%以上
			タフネス・テナシティ試験	舗装調査・試験法便覧 [2]-289	タフネス：20N・m
			密度試験	JIS K 2207	

試験基準	摘要	試験成績表等による確認
<ul style="list-style-type: none"> <li>・中規模以上の工事：施工前、材料変更時</li> <li>・小規模以下の工事：施工前</li> </ul>	<ul style="list-style-type: none"> <li>・中規模以上の工事とは、管理図を描いた上での管理が可能な工事をいい、舗装施工面積が10,000 m<sup>2</sup>あるいは使用する基層及び表層用混合物の総使用量が3,000 t以上の場合が該当する。</li> </ul>	○
	<ul style="list-style-type: none"> <li>・小規模工事は管理結果を施工管理に反映できる規模の工事をいい、同一工種の施工が数日連続する場合で、以下のいずれかに該当するものをいう。</li> </ul>	○
	<ul style="list-style-type: none"> <li>① 施工面積で1,000 m<sup>2</sup>以上10,000 m<sup>2</sup>未満</li> <li>② 使用する基層及び表層用混合物の総使用量が500 t以上3,000 t未満（コンクリートでは400 m<sup>3</sup>以上1,000 m<sup>3</sup>未満）。</li> </ul>	○
	<p>ただし、以下に該当するものについても小規模工事として取り扱うものとする。</p>	○
	<ul style="list-style-type: none"> <li>1) アスファルト舗装：同一配合の合材が100 t以上のもの。</li> </ul>	○

品質管理基準及び規格値

工種	種別	試験区分	試験項目	試験方法	規格値	
3 2 排水性舗装工・透水性舗装工	プラント	必須	粒度 (2.36 mmフルイ)	舗装調査・試験法便覧 [2]-16	2.36 mmふるい： ±12%以内基準粒度	
			粒度 (75 μmフルイ)	舗装調査・試験法便覧 [2]-16	75 μmふるい： ±5%以内基準粒度	
			アスファルト量抽出粒度分析試験	舗装調査・試験法便覧 [4]-318	アスファルト量： ±0.9%以内	
			温度測定 (アスファルト・骨材・混合物)	温度計による。	配合設計で決定した混合温度。	
	その他			水浸ホイールトラッキング試験	舗装調査・試験法便覧 [3]-65	
				ホイールトラッキング試験	舗装調査・試験法便覧 [3]-44	
				ラベリング試験	舗装調査・試験法便覧 [3]-18	
				カンタブロ試験	舗装調査・試験法便覧 [3]-110	

試験基準	摘要	試験成績表等による確認
<ul style="list-style-type: none"> <li>・中規模以上の工事：定期的または随時</li> <li>・小規模以下の工事：異常が認められたとき</li> </ul> 印字記録の場合：全数または抽出・ふり分け試験 1～2回/日	<ul style="list-style-type: none"> <li>・中規模以上の工事とは、管理図を描いた上での管理が可能な工事をいい、舗装施工面積が 10,000 m<sup>2</sup>あるいは使用する基層及び表層用混合物の総使用量が 3,000 t 以上の場合が該当する。</li> <li>・小規模工事は管理結果を施工管理に反映できる規模の工事をいい、同一工種の施工が数日連続する場合で、以下のいずれかに該当するものをいう。</li> </ul>	○
<ul style="list-style-type: none"> <li>・中規模以上の工事：定期的または随時</li> <li>・小規模以下の工事：異常が認められたとき</li> </ul> 印字記録の場合：全数または抽出・ふり分け試験 1～2回/日	① 施工面積で 1,000 m <sup>2</sup> 以上 10,000 m <sup>2</sup> 未満 ② 使用する基層及び表層用混合物の総使用量が 500 t 以上 3,000 t 未満（コンクリートでは 400 m <sup>3</sup> 以上 1,000 m <sup>3</sup> 未満）。 ただし、以下に該当するものについても小規模工事として取り扱うものとする。	○
随 時	1) アスファルト舗装：同一配合の合材が 100 t 以上のもの。	○
	アスファルト混合物の耐剥離性の確認  <b>【参考】</b> 舗装施工便覧（平成 18 年 2 月）	○
	アスファルト混合物の耐流動性の確認  <b>【参考】</b> 舗装施工便覧（平成 18 年 2 月）	○
	アスファルト混合物の耐磨耗性の確認  <b>【参考】</b> 舗装施工便覧（平成 18 年 2 月）	○
	アスファルト混合物の骨材飛散抵抗性の確認  <b>【参考】</b> 舗装施工便覧（平成 18 年 2 月）	○

## 品質管理基準及び規格値

工種	種別	試験区分	試験項目	試験方法	規格値
3 2 排水性舗装工・透水性舗装工	舗設現場	必須	温度測定 (初転圧前)	温度計による。	
			現場透水試験	舗装調査・試験法便覧 [1]-154	X <sub>10</sub> 1,000m <sup>3</sup> /15sec 以上 X <sub>10</sub> 300m <sup>3</sup> /15sec 以上 (歩道箇所)
			現場密度の測定	舗装調査・試験法便覧 [3]-224	基準密度の94%以上。 X <sub>10</sub> 96%以上 X <sub>6</sub> 96%以上 X <sub>3</sub> 96.5%以上 歩道箇所：上記又は設計 図書による
			外観検査 (混合物)	目視	

試験基準	摘要	試験成績表等による確認
随時	測定値の記録は、1日4回 (午前・午後各2回)	
1,000 m <sup>2</sup> ごと。	【参考】 舗装設計施工便覧（平成18年2月）	
<ul style="list-style-type: none"> <li>・締固め度は、個々の測定値が基準密度の94%以上を満足するものとし、かつ平均値について以下を満足するものとする。</li> <li>・締固め度は、10個の測定値の平均値 <math>X_{10}</math> が規格値を満足するものとする。また、10個の測定値が得がたい場合は3個の測定値の平均値 <math>X_3</math> が規格値を満足するものとするが、<math>X_3</math> が規格値をはずれた場合は、さらに3個のデータを加えた平均値 <math>X_6</math> が規格値を満足していればよい。</li> <li>・1工事あたり3,000 m<sup>2</sup>を超える場合は、10,000 m<sup>2</sup>以下を1ロットとし、1ロットあたり10個（10孔）で測定する。</li> </ul> <p>(例)</p> <p>3,001～10,000 m<sup>2</sup> : 10個</p> <p>10,001 m<sup>2</sup>以上の場合、10,000 m<sup>2</sup>毎に10個追加し、測定箇所が均等になるように設定すること。</p> <p>例えば 12,000 m<sup>2</sup>の場合 : 6,000 m<sup>2</sup> / 1ロット毎に10個、合計20個</p> <p>なお、1工事あたり3,000 m<sup>2</sup>以下の場合（維持工事を除く）は、1工事あたり3個（3孔）以上で測定する。</p>	【参考】 舗装施工便覧（平成18年2月） 舗装設計施工便覧（平成18年2月）	
随時	【参考】 舗装施工便覧（平成18年2月）	

品質管理基準及び規格値

工種	種別	試験区分	試験項目	試験方法	規格値
33 プラント再生舗装工	材料	必須	再生骨材 アスファルト抽出後の 骨材粒度	舗装調査・試験法便覧 [2]-16	
			再生骨材 旧アスファルト含有量	舗装試験法便覧 3-9-6 舗装調査・試験法便覧 [4]-318	3.8%以上
			再生骨材 旧アスファルト針入度	マーシャル安定度試験 による再生骨材の旧ア スファルト性状判定方 法	20(1/10 mm)以上(25℃)
			再生骨材 洗い試験で失われる量	舗装再生便覧	5%以下
			再生アスファルト混合 物	JIS K 2207	JIS K 2207 石油アスファルト規格
	プラント	必須	粒度 (2.36 mmフルイ)	舗装調査・試験法便覧 [2]-16	2.36 mmふるい： ±12%以内 再アス処理の場合、 2.36 mmふるい： ±15%以内 印字記録による場合は、 舗装再生便覧表-2.9.5 による。



試験基準	摘要	試験成績表等による確認
再生骨材使用量 500 t ごとに 1 回。	【参考】 舗装再生便覧（平成 22 年 11 月）	○
	【参考】 舗装再生便覧（平成 22 年 11 月）	○
再生混合物製造日ごとに 1 回。 1 日の再生骨材使用量が 500 t を超える場合は 2 回。 1 日の再生骨材使用量が 100 t 未満の場合は、再生骨材を使用しない日を除いて 2 日に 1 回とする。	【参考】 舗装再生便覧（平成 22 年 11 月）	○
再生骨材使用量 500 t ごとに 1 回。	洗い試験で失われる量とは、試料のアスファルトコンクリート再生骨材の水洗前の 75 $\mu$ m ふるいとどまるものと、水洗後の 75 $\mu$ m ふるいとどまるものを気乾もしくは 60℃以下の炉乾燥し、その質量の差からもとめる  【参考】 舗装再生便覧（平成 22 年 11 月）	○
2 回以上及び材料の変化	【参考】 舗装再生便覧（平成 22 年 11 月）	○
抽出ふるい分け試験の場合：1～2 回/日 ・中規模以上の工事：定期的または随時。 ・小規模以下の工事：異常が認められるとき。 印字記録の場合：全数	【参考】 舗装再生便覧（平成 22 年 11 月）	○

## 品質管理基準及び規格値

工種	種別	試験区分	試験項目	試験方法	規格値
33 プラント再生舗装工	プラント	必須	粒度 (75 $\mu$ mフルイ)	舗装調査・試験法便覧 [2]-16	75 $\mu$ mふるい： ±5%以内 再アス処理の場合、 75 $\mu$ mふるい： ±6%以内 印字記録による場合は、 舗装再生便覧表-2.9.5 による。
			再生アスファルト量	舗装調査・試験法便覧 [4]-318	アスファルト量： ±0.9%以内 再アス処理の場合、 アスファルト量： ±1.2%以内 印字記録による場合は、 舗装再生便覧表-2.9.5
		その他	水浸ホイールトラッキング試験	舗装調査・試験法便覧 [3]-65	
			ホイールトラッキング試験	舗装調査・試験法便覧 [3]-44	
	ラベリング試験		舗装調査・試験法便覧 [3]-18		
	舗設現場	必須	外観検査 (混合物)	目視	
			温度測定 (初転圧前)	温度計による。	

試験基準	摘要	試験成績表等による確認
抽出ふるい分け試験の場合：1～2回/日 ・中規模以上の工事：定期的または随時。 ・小規模以下の工事：異常が認められるとき。 印字記録の場合：全数	<b>【参考】</b> 舗装再生便覧（平成 22 年 11 月）	○
	<b>【参考】</b> 舗装再生便覧（平成 22 年 11 月）	○
	耐水性の確認  <b>【参考】</b> 舗装施工便覧（平成 18 年 2 月） 舗装再生便覧（平成 22 年 11 月）	○
	耐流動性の確認  <b>【参考】</b> 舗装施工便覧（平成 18 年 2 月） 舗装再生便覧（平成 22 年 11 月）	○
	耐磨耗性の確認  <b>【参考】</b> 舗装施工便覧（平成 18 年 2 月） 舗装再生便覧（平成 22 年 11 月）	○
随 時	<b>【参考】</b> 舗装再生便覧（平成 22 年 11 月）	
	測定値の記録は、1日4回（午前・午後各2回）  <b>【参考】</b> 舗装再生便覧（平成 22 年 11 月）	

品質管理基準及び規格値

工種	種別	試験区分	試験項目	試験方法	規格値
33 プリント再生舗装工	舗設現場	必須	現場密度の測定	舗装調査・試験法便覧 [3]-218	基準密度の94%以上。 X <sub>10</sub> 96%以上 X <sub>6</sub> 96%以上 X <sub>3</sub> 96.5%以上  再アス処理の場合、基準密度の93%以上。 X <sub>10</sub> 95%以上 X <sub>6</sub> 95.5%以上 X <sub>3</sub> 96.5%以上
			34 工場製作工(鋼橋用鋼材)	材料	必須
		機械試験(JISマーク表示品以外かつミルシート照合不可な主部材)	JISによる	JISによる	
		外観検査 (付属部材)	目視及び計測		

試験基準	摘要	試験成績表等による確認
<ul style="list-style-type: none"> <li>・締固め度は、個々の測定値が基準密度の94%以上(再アス処理の場合は基準密度の93%以上)を満足するものとし、かつ平均値について以下を満足するものとする。</li> <li>・締固め度は、10孔の測定値の平均値 <math>X_{10}</math> が規格値を満足するものとする。また、10孔の測定値が得がたい場合は3孔の測定値の平均値 <math>X_3</math> が規格値を満足するものとするが、<math>X_3</math> が規格値をはずれた場合は、さらに3孔のデータを加えた平均値 <math>X_6</math> が規格値を満足していればよい。</li> <li>・1工事あたり3,000 m<sup>2</sup>を超える場合は、10,000 m<sup>2</sup>以下を1ロットとし、1ロットあたり10孔で測定する。</li> </ul> <p>(例)  3,001～10,000 m<sup>2</sup> : 10孔  10,001 m<sup>2</sup>以上の場合、10,000 m<sup>2</sup>毎に10孔追加し、測定箇所が均等になるように設定すること。  例えば12,000 m<sup>2</sup>の場合 : 6,000 m<sup>2</sup> / 1ロット毎に10孔、合計20孔  なお、1工事あたり3,000 m<sup>2</sup>以下の場合(維持工事を除く)は、1工事あたり3孔以上で測定する。</p>	<p>【参考】  舗装再生便覧(平成22年11月)</p>	
<p>現物とミルシートの整合性が確認できること。  規格、品質がミルシートで確認できること。</p>		○
<p>JISによる</p>	<p>試験対象とする材料は監督員と協議のうえ選定する。</p>	

## 品質管理基準及び規格値

工種	種別	試験区分	試験項目	試験方法	規格値
3 5 ガス 切断 工	施 工	必 須	表面粗さ	目視	主要部材の最大表面粗さ 50 $\mu$ m 以下 二次部材の最大表面粗さ 100 $\mu$ m 以下 (ただし、切削による場合は 50 $\mu$ m 以下)
			ノッチ深さ	・目視 ・計測	主要部材：ノッチがあつてはならない 二次部材：1 mm 以下
			スラグ	目視	塊状のスラグが点在し、付着しているが、痕跡を残さず容易にはく離するもの。
			上縁の溶け		わずかに丸みをおびているが、滑らかな状態のもの。
		そ の 他	平面度	目視	設計図書による (日本溶接協会規格「ガス切断面の品質基準」に基づく)
			ベベル精度	計測器による計測	
			真直度		
		3 6 溶 接 工	施 工	必 須	引張試験：開先溶接

試験基準	摘 要	試験成績表等による確認
	<p>最大表面粗さとは、JIS B 0601 (2013) に規定する最大高さ粗さ RZ とする。</p> <p><b>【参考】</b> 道路橋示方書・同解説Ⅱ鋼橋編 (平成 24 年 3 月)</p>	
	<p>ノッチ深さとは、ノッチ上縁から谷までの深さを示す。</p> <p><b>【参考】</b> 道路橋示方書・同解説Ⅱ鋼橋編 (平成 24 年 3 月)</p>	
	<p><b>【参考】</b> 道路橋示方書・同解説Ⅱ鋼橋編 (平成 24 年 3 月)</p>	
	<p><b>【参考】</b> 道路橋示方書・同解説Ⅱ鋼橋編 (平成 24 年 3 月)</p>	
<p>試験片の形状：JIS Z 3121 1号 試験片の個数：2</p>	<ul style="list-style-type: none"> <li>・溶接方法は「日本道路協会道路橋示方書・同解説」Ⅱ鋼橋・鋼部材編 20.8.4 溶接施工法 図-20.8.1 開先溶接試験溶接方法による。</li> <li>・なお、過去に同等もしくはそれ以上の条件で溶接施工試験を行い、かつ施工経験をもつ工場では、その時の試験報告書によって判断し、溶接施工試験を省略することができる。</li> </ul> <p><b>【参考】</b> 道路橋示方書・同解説Ⅱ鋼橋・鋼部材編 (平成 29 年 11 月)</p>	○

## 品質管理基準及び規格値

工種	種別	試験区分	試験項目	試験方法	規格値
36 溶接工	施工	必須	型曲げ試験 (19 mm未満裏曲げ) (19 mm以上側曲げ) : 開先溶接	JIS Z 3122	亀裂が生じてはならない。ただし、亀裂の発生原因がブローホール又はスラグ巻き込みであることが確認され、かつ、亀裂の長さが3 mm以下の場合は許容するものとする。
			衝撃試験：開先溶接	JIS Z 2242	溶着金属及び溶接熱影響部で母材の要求値以上（それぞれの3個の平均値）。
			マクロ試験：開先溶接	JIS G 0553 に準じる。	欠陥があってはならない。



試験基準	摘要	試験成績表等による確認
試験片の形状：JIS Z 3122 試験片の個数：2	<ul style="list-style-type: none"> <li>・溶接方法は「日本道路協会道路橋示方書・同解説」Ⅱ鋼橋・鋼部材編 20.8.4 溶接施工法 図-20.8.1 開先溶接試験溶接方法による。</li> <li>・なお、過去に同等もしくはそれ以上の条件で溶接施工試験を行い、かつ施工経験をもつ工場では、その時の試験報告書によって判断し、溶接施工試験を省略することができる。</li> </ul> <p>【参考】</p> 道路橋示方書・同解説Ⅱ鋼橋・鋼部材編（平成 29 年 11 月）	○
試験片の形状：JIS Z 2242 Vノッチ 試験片の採取位置：「日本道路協会道路橋示方書・同解説」Ⅱ鋼橋・鋼部材編 20.8.4 溶接施工法図-20.8.2 衝撃試験片 試験片の個数：各部位につき 3		○
試験片の個数：1		○

品質管理基準及び規格値

工種	種別	試験区分	試験項目	試験方法	規格値
3 6 溶 接 工	施 工	必 須	非破壊試験：開先溶接	「日本道路協会道路橋示方書・同解説」Ⅱ鋼橋・鋼部材編 20.8.6 外部きず検査 20.8.7 内部きず検査の規定による	同左

試験基準	摘要	試験成績表等による確認
試験片の個数：試験片継手全長	<p>・溶接方法は「日本道路協会道路橋示方書・同解説」Ⅱ鋼橋・鋼部材編20.8.4溶接施工法 図-20.8.1 開先溶接試験溶接方法による。</p> <p>・なお、過去に同等もしくはそれ以上の条件で溶接施工試験を行い、かつ施工経験をもつ工場では、その時の試験報告書によって判断し、溶接施工試験を省略することができる。</p> <p>(非破壊試験を行う者の資格)</p> <p>・磁粉探傷試験又は浸透探傷試験を行う者は、それぞれの試験の種類に対応した JIS Z 2305 (非破壊試験-技術者の資格及び認証) に規定するレベル2以上の資格を有していなければならない。</p> <p>・放射線透過試験を行う場合は、放射線透過試験におけるレベル2以上の資格とする。</p> <p>・超音波自動探傷試験を行う場合は、超音波探傷試験におけるレベル3の資格とする。</p> <p>・手探傷による超音波探傷試験を行う場合は、超音波探傷試験におけるレベル2以上の資格とする。</p> <p><b>【参考】</b> 道路橋示方書・同解説Ⅱ鋼橋・鋼部材編 (平成29年11月)</p>	○

## 品質管理基準及び規格値

工種	種別	試験区分	試験項目	試験方法	規格値
36溶接工	施工	必須	マクロ試験:すみ肉溶接	JIS G 0553 に準じる。	欠陥があってはならない。
			引張試験:スタッド溶接	JIS Z 2241	降伏点は $235\text{N}/\text{mm}^2$ 以上、引張強さは $400\sim 550\text{N}/\text{mm}^2$ 、伸びは 20% 以上とする。ただし溶接で切れてはいけない。
			曲げ試験:スタッド溶接	JIS Z 3145	溶接部に亀裂を生じてはならない。

試験基準	摘要	試験成績表等による確認
試験片の形状：「日本道路協会道路橋示方書・同解説」Ⅱ鋼橋・鋼部材編 20.8.4 溶接施工法 図-20.8.3 すみ肉溶接試験（マクロ試験）溶接方法及び試験片の形状 試験片の個数：1	<ul style="list-style-type: none"> <li>・溶接方法は「日本道路協会道路橋示方書・同解説」Ⅱ鋼橋・鋼部材編 20.8.4 溶接施工法 図-20.8.3 すみ肉溶接試験（マクロ試験）溶接方法及び試験片の形状試験片による。</li> <li>・なお、過去に同等もしくはそれ以上の条件で溶接施工試験を行い、かつ施工経験をもつ工場では、その時の試験報告書によって判断し、溶接施工試験を省略することができる。</li> </ul> <p><b>【参考】</b>            道路橋示方書・同解説Ⅱ鋼橋・鋼部材編（平成 29 年 11 月）</p>	○
試験片の形状：JIS B 1198 試験片の個数：3	<ul style="list-style-type: none"> <li>・溶接方法は「日本道路協会道路橋示方書・同解説」Ⅱ鋼橋編 18.4.4 溶接施工法 図-18.4.1 開先溶接試験溶接方法による。</li> <li>・なお、過去に同等もしくはそれ以上の条件で溶接施工試験を行い、かつ施工経験をもつ工場では、その時の試験報告書によって判断し、溶接施工試験を省略することができる。</li> </ul>	○
試験片の形状：JIS Z 3145 試験片の個数：3	<p><b>【参考】</b>            道路橋示方書・同解説Ⅱ鋼橋編（平成 24 年 3 月）</p>	○

品質管理基準及び規格値

工種	種別	試験区分	試験項目	試験方法	規格値
36溶接工	施工	必須	突合せ溶接継手の内部欠陥に対する検査	JIS Z 3104 JIS Z 3060	<p>試験で検出されたきず寸法は、設計上許容される寸法以下でなければならない。</p> <p>ただし、寸法によらず表面に開口した割れ等の面状きずはあってはならない。</p> <p>なお、放射線透過試験による場合において、板厚が 25mm 以下の試験の結果については、以下を満たす場合には合格としてよい。</p> <ul style="list-style-type: none"> <li>・引張応力を受ける溶接部は、JIS Z 3104 附属書 4（透過写真によるきずの像の分類方法）に示す 2 類以上とする。</li> <li>・圧縮応力を受ける溶接部は、JIS Z 3104 附属書 4（透過写真によるきずの像の分類方法）に示す 3 類以上とする。</li> </ul>

試験基準	摘要	試験成績表等による確認
<p>放射線透過試験の場合は JIS Z 3104 による。</p> <p>超音波探傷試験（手探傷）の場合は JIS Z 3060 による。</p>	<p>・「日本道路協会道路橋示方書・同解説」Ⅱ鋼橋・鋼部材編 表-解 20.8.6 及び表-解 20.8.7 に各継手の強度等級を満たす上での内部きず寸法の許容値が示されている。なお、表-解 20.8.6 及び表-解 20.8.7 に示されていない強度等級を低減させた場合などの継手の内部きず寸法の許容値は、「日本道路協会道路橋示方書・同解説」Ⅱ鋼橋・鋼部材編 8.3.2 継手の強度等級に示されている。</p> <p>（非破壊試験を行う者の資格）</p> <p>・放射線透過試験を行う場合は、放射線透過試験におけるレベル 2 以上の資格とする。</p> <p>・超音波自動探傷試験を行う場合は、超音波探傷試験におけるレベル 3 の資格とする。</p> <p>・手探傷による超音波探傷試験を行う場合は、超音波探傷試験におけるレベル 2 以上の資格とする。</p> <p>【参考】 道路橋示方書・同解説Ⅱ鋼橋・鋼部材編（平成 29 年 11 月）</p>	○

品質管理基準及び規格値

工種	種別	試験区分	試験項目	試験方法	規格値
36 溶接工	施工	必須	外観検査（割れ）	・目視	あってはならない。
			外観形状検査 （ビード表面のピット）	・目視及びノギス等による計測	断面に考慮する突合せ溶接継手、十字溶接継手、T溶接継手、角溶接継手には、ビード表面にピットがあってはならない。その他のすみ肉溶接及び部分溶込み開先溶接には、1継手につき3個または継手長さ1mにつき3個までを許容する。ただし、ピットの大きさが1mm以下の場合、3個を1個として計算する。
			外観形状検査（ビード表面の凹凸）		ビード表面の凹凸は、ビード長さ 25 mmの範囲で3mm以下。



試験基準	摘要	試験成績表等による確認
<p>検査体制、検査方法を明確にした上で目視検査する。目視は全延長実施する。ただし、判定が困難な場合は、磁粉探傷試験または浸透探傷試験を用いる</p>	<p>磁粉探傷試験または浸透探傷試験を行う者は、それぞれの試験の種類に対応した JIS Z 2305 (非破壊試験-技術者の資格及び認証) に規定するレベル 2 以上の資格を有していなければならない。</p> <p>【参考】 道路橋示方書・同解説Ⅱ鋼橋・鋼部材編 (平成 29 年 11 月)</p>	
<p>検査体制、検査方法を明確にした上で、目視確認により疑わしい箇所を測定する。目視は全延長実施する。</p>	<p>【参考】 道路橋示方書・同解説Ⅱ鋼橋・鋼部材編 (平成 29 年 11 月)</p>	
	<p>【参考】 道路橋示方書・同解説Ⅱ鋼橋・鋼部材編 (平成 29 年 11 月)</p>	

品質管理基準及び規格値

工種	種別	試験区分	試験項目	試験方法	規格値
36 溶接工	施工	必須	外観形状検査 (アンダーカット)	・目視及びノギス等による計測	「日本道路協会道路橋示方書・同解説」Ⅱ鋼橋・鋼部材編 20.8.6 外部きず検査の規定による
			外観検査 (オーバーラップ)	・目視	あってはならない。
			外観形状検査 (すみ肉溶接サイズ)	・目視及びノギス等による計測	すみ肉溶接のサイズ及びのど厚は、指定すみ肉サイズ及びのど厚を下回ってはならない。 ただし、1 溶接線の両端各 50 mm を除く部分では、溶接長さの 10% までの範囲で、サイズ及びのど厚ともに -1.0 mm の誤差を認める。
			外観形状検査 (余盛高さ)		設計図書による。 設計図書に特に仕上げの指定のない開先溶接は、以下に示す範囲内の余盛りは仕上げなくてよい。余盛高さが以下に示す値を超える場合は、ビード形状、特に止端部を滑らかに仕上げるものとする。  ビード幅(B[mm])余盛高さ(h[mm]) $B < 15 : h \leq 3$ $15 \leq B < 25 : h \leq 4$ $25 \leq B : h \leq (4/25) \cdot B$

試験基準	摘要	試験成績表等による確認
<p>検査体制、検査方法を明確にした上で、目視確認により疑わしい箇所を測定する。目視は全延長実施する。</p>	<p>「日本道路協会道路橋示方書・同解説」Ⅱ鋼橋・鋼部材編 表-解 20.8.4 及び表-解 20.8.5 に各継手の強度等級を満たすうえでのアンダーカットの許容値が示されている。表-解 20.8.4 及び表-解 20.8.5 に示されていない継手のアンダーカットの許容値は、「日本道路協会道路橋示方書・同解説」Ⅱ鋼橋・鋼部材編 8.3.2 継手の強度等級に示されている。</p>	
<p>検査体制、検査方法を明確にした上で目視検査する。</p>	<p>【参考】 道路橋示方書・同解説Ⅱ鋼橋編 (平成 24 年 3 月)</p>	
<p>検査体制、検査方法を明確にした上で、目視確認により疑わしい箇所を測定する。目視は全延長実施する。</p>	<p>【参考】 道路橋示方書・同解説Ⅱ鋼橋編 (平成 24 年 3 月)</p>	
	<p>【参考】 道路橋示方書・同解説Ⅱ鋼橋編 (平成 24 年 3 月)</p>	

品質管理基準及び規格値

工種	種別	試験区分	試験項目	試験方法	規格値
36溶接工	施工	必須	外観検査（アークスタッド）	・目視及びノギス等による計測	<ul style="list-style-type: none"> <li>・余盛り形状の不整：余盛りは全周にわたり包囲していなければならない。なお、余盛りは高さ1mm、幅0.5mm以上</li> <li>・割れ及びスラグ巻込み：あってはならない。</li> <li>・アンダーカット：鋭い切欠状のアンダーカットがあってはならない。ただし、グラインダー仕上げ量が0.5mm以内に納まるものは仕上げて合格とする。</li> <li>・スタッドジベルの仕上り高さ：（設計値±2mm）を超えてはならない。</li> </ul>
		その他	ハンマー打撃試験	ハンマー打撃	割れ等の欠陥を生じないものを合格。

試験基準	摘要	試験成績表等による確認
<p>検査体制、検査方法を明確にした上で、目視確認により疑わしい箇所を測定する。目視は全延長実施する。</p>	<p><b>【参考】</b> 道路橋示方書・同解説Ⅱ鋼橋・鋼部材編（平成29年11月）</p>	
<p>外観検査の結果が不合格となったスタッドジベルについて全数。 外観検査の結果が合格のスタッドジベルの中から1%について抜取り曲げ検査を行なうものとする。</p>	<ul style="list-style-type: none"> <li>・余盛が包囲していないスタッドジベルは、その方向と反対の15°の角度まで曲げるものとする。</li> <li>・15°曲げても欠陥の生じないものは、元に戻すことなく、曲げたままにしておくものとする</li> </ul> <p><b>【参考】</b> 道路橋示方書・同解説Ⅱ鋼橋編（平成24年3月）</p>	

品質管理基準及び規格値

工種	種別	試験区分	試験項目	試験方法	規格値
37管基礎工	材料 (砂)	必須	土の粒度試験	JIS A 1204	75 $\mu$ mふるい通過量 10%以下
	材料 (碎石C-40)	必須	骨材のふるい分け試験	JIS A 1102	JIS A 5001 の規格に適合すること。

試験基準	摘要	試験成績表等による確認
材料の使用前「試験成績表」を提出する。		○
材料の使用前「試験成績表」を提出する。		○

## 品質管理基準及び規格値

工種	種別	試験区分	試験項目	試験方法	規格値
38 中層混合処理 ※全面改良の場合に適用 混合処理改良体（コラム）を造成する工法には適さない	材料	必須	土の含水比試験	JIS A 1203	設計図書による
			土の湿潤密度試験	JIS A 1225	
			テーブルフロー試験	JIS R 5201	
			土の一軸圧縮試験 (改良体の強度)	JIS A 1216	
	その他	必須	土粒子の密度試験	JIS A 1202	設計図書による
			土の粒度試験	JIS A 1204	
			土の液性限界・塑性限界試験	JIS A 1205	
			土の一軸圧縮試験	JIS A 1216	
			土の圧密試験	JIS A 1217	
			土懸濁液の pH 試験	JGS 0211	
	施工	必須	深度方向の品質確認 (均質性)	試料採取器またはボーリングコアの目視確認	採取した試料のフェノールフタレイン反応試験による均質性の目視確認
土の一軸圧縮試験 (改良体の強度)	JIS A 1216		①各供試体の試験結果は改良地盤設計強度の85%以上 ②1回の試験結果は改良地盤設計強度以上 なお、1回の試験とは3個の供試体の試験値の平均値で表したもの		



試験基準	摘要	試験成績表等による確認
当初及び土質の変化したとき	配合を定めるための試験である	
土質の変化したとき必要に応じて実施する		
有機質土の場合は必要に応じて実施する		
<p>1,000m<sup>3</sup>～4,000m<sup>3</sup>につき1回の割合で行う。</p> <p>試料採取器またはボーリングコアで採取された改良体上、中、下において連続されて改良されていることをフェノールフタレイン反応試験により均質性を目視確認する。</p> <p>現場の条件、規模等により上記によりがたい場合は監督員の指示による。</p>	<p>1. 実施頻度は、監督員との協議による</p> <p>2. ボーリング等により供試体を採取する。</p>	
<p>1,000m<sup>3</sup>～4,000m<sup>3</sup>につき1回の割合で行う。</p> <p>試験は改良体について上、中、下それぞれ1供試体で1回とする。</p> <p>現場の条件、規模等により上記によりがたい場合は監督員の指示による。</p>	実施頻度は、監督員との協議による	

工種	種別	試験区分	試験項目	試験方法	規格値
3 9 鉄筋挿入工	材 料	必 須	品質検査 (芯材・ナット・プレート等)	ミルシート	設計図書による。
			定着材のフロー値試験	JSCE-F521-2018	9～22 秒
			圧縮強度試験	JIS A 1108	設計図書による。
		そ の 他	外観検査 (芯材・ナット・プレート等)	・目視 ・寸法計測	設計図書による。
	施 工	必 須	引き抜き試験 (受入れ試験) 引き抜き試験 (適合性試験)	地山補強土法設計・施工マニュアル	設計図書による。
			そ の 他	適合性試験	地山補強土法設計・施工マニュアル

試験基準	摘要	試験成績表等による確認
材料入荷時	/	○
施工開始前 1 回および定着材の材料や配合変更時に実施。1 回の試験は測定を 2 回行い、測定値の平均をフロー値とする。	定着材をセメントミルクまたはモルタルとする場合	
施工開始前 1 回および施工日ごと 1 回 (3 本/回)	定着材をセメントミルクまたはモルタルとする場合	
材料入荷時	/	
<ul style="list-style-type: none"> <li>・施工全数量の 3%かつ 3 本以上を標準とする。</li> <li>・載荷サイクルは 1 サイクルとする。</li> </ul>	/	
<ul style="list-style-type: none"> <li>・地層ごとに 3 本以上を標準とする。</li> <li>・載荷サイクルは多サイクルを原則とする。</li> <li>・初期荷重は、5.0kN もしくは計画最大荷重の 0.1 倍程度とする。</li> </ul>	/	

## 品質管理基準及び規格値

工種	種別	試験区分	試験項目	試験方法	規格値
40 鉄鋼スラグ混合工	材料	必須	土の締固め試験	JIS A 1210	
			CBR 試験	JIS A 1211	
			土の粒度試験	JIS A 1204	
	その他	土粒子の密度試験	JIS A 1202		
		土の含水比試験	JIS A 1203		
		土の液性限界・塑性限界試験	JIS A 1205		
		土の一軸圧縮試験	JIS A 1216		
		土の三軸圧縮試験	地盤材料試験の方法と解説		
		土の圧密試験	JIS A 1217		
		土のせん断試験	地盤材料試験の方法と解説		
		土の透水試験	JIS A 1218		

試験基準	摘要	試験成績表等による確認
当初及び土質の変化した時。	【参考】 道路土工-盛土工指針（平成 22 年 4 月）	
	【参考】 道路土工-盛土工指針（平成 22 年 4 月）	
	【参考】 道路土工-盛土工指針（平成 22 年 4 月）	
当初及び土質の変化した時。	【参考】 道路土工-盛土工指針（平成 22 年 4 月）	
	【参考】 道路土工-盛土工指針（平成 22 年 4 月）	
	【参考】 道路土工-盛土工指針（平成 22 年 4 月）	

品質管理基準及び規格値

工種	種別	試験区分	試験項目	試験方法	規格値
40 鉄鋼スラグ混合工	施工	必須	現場密度の測定 ※右記試験方法（3種類）のいずれかを実施する。	最大粒径 $\leq 53$ mm : 砂置換法 (JIS A 1214)  最大粒径 $> 53$ mm : 突砂法 (舗装調査・試験法便覧 [4]-256)	<ul style="list-style-type: none"> <li>路体：次の密度への締固めが可能な範囲の含水比において、最大乾燥密度の 90%以上（締固め試験 (JIS A 1210) A・B 法）。</li> <li>路床及び構造物取付け部：次の密度への締固めが可能な範囲の含水比において、最大乾燥密度の 95%以上（締固め試験 (JIS A 1210) A・B 法）もしくは 90%以上（締固め試験 (JIS A 1210) C・D・E 法）</li> </ul> その他、設計図書による。
				または、 「RI 計器を用いた盛土の締固め管理要領（案）」	<ul style="list-style-type: none"> <li>路体：次の密度への締固めが可能な範囲の含水比において、1 管理単位の現場乾燥密度の平均値が最大乾燥密度の 92%以上（締固め試験 (JIS A 1210) A・B 法）。</li> <li>路床及び構造物取付け部：次の密度への締固めが可能な範囲の含水比において、1 管理単位の現場乾燥密度の平均値が最大乾燥密度の 97%以上（締固め試験 (JIS A 1210) A・B 法）もしくは 92%以上（締固め試験 (JIS A 1210) C・D・E 法）。</li> </ul> または、設計図書による。

試験基準	摘要	試験成績表等による確認
<p>路体の場合、1,000 m<sup>3</sup>につき1回の割合で行う。ただし、5,000 m<sup>3</sup>未満の工事は、1工事当たり3回以上。</p> <p>路床及び構造物取付け部の場合、500 m<sup>3</sup>につき1回の割合で行う。ただし、1,500 m<sup>3</sup>未満の工事は1工事当たり3回以上。</p> <p>1回の試験につき3孔で測定し、3孔の最低値で判定を行う。</p>	<p>【参考】 道路土工-盛土工指針（平成22年4月）</p>	
<p>盛土を管理する単位(以下「管理単位」)に分割して管理単位ごとに管理を行うものとする。</p> <p>路体・路床とも、1日の1層あたりの施工面積を基準とする。管理単位の面積は1,500 m<sup>2</sup>を標準とし、1日の施工面積が2,000 m<sup>2</sup>以上の場合、その施工面積を2管理単位以上に分割するものとする。1管理単位あたりの測定点数の目安を以下に示す。</p> <ul style="list-style-type: none"> <li>・500 m<sup>2</sup>未満：5点</li> <li>・500 m<sup>2</sup>以上1,000 m<sup>2</sup>未満：10点</li> <li>・1,000 m<sup>2</sup>以上2,000 m<sup>2</sup>未満：15点</li> </ul>	<ul style="list-style-type: none"> <li>・最大粒径&lt;100 mm の場合に適用する。</li> <li>・左記の規格値を満たしていても、規格値を著しく下回っている点が存在した場合は、監督員と協議の上で、(再)転圧を行うものとする。</li> </ul> <p>【参考】 RI計器を用いた盛土の締固め管理要領(案)（平成8年8月）</p>	

品質管理基準及び規格値

工種	種別	試験区分	試験項目	試験方法	規格値
40 鉄鋼スラグ混合工	施工	必須	現場密度の測定 ※右記試験方法（3種類）のいずれかを実施する	または、 「TS・GNSSを用いた盛土の締め管理要領」による	施工範囲を小分割した管理ブロックの全てが規定回数だけ締め固められたことを確認する。
			プルーフローリング	舗装調査・試験法便覧 [4]-288	
	その他	平板載荷試験	JIS A 1215		
		現場 CBR 試験	JIS A 1222		
		含水比試験	JIS A 1203		
		コーン指数の測定	舗装調査・試験法便覧 [1]-273		
		たわみ量	舗装調査・試験法便覧 [1]-284 (ベンゲルマンビーム)		



試験基準	摘要	試験成績表等による確認
1. 盛土を管理する単位(以下「管理単位」)に分割して管理単位毎に管理を行う。 2. 1日の施工が複数層に及ぶ場合でも1管理単位を複数層にまたがらせることはしないものとする。 3. 土取り場の状況や土質状況が変わる場合には、新規の管理単位として取り扱うものとする。	<b>【参考】</b> TS・GNSS を用いた盛土の締固め管理要領(平成 24 年 3 月)	
路床仕上げ後全幅、全区間について実施する。ただし、現道打換工事、仮設用道路維持工事は除く。	・荷重車については、施工時に用いた転圧機械と同等以上の締固め効果を持つローラやトラック等を用いるものとする。  <b>【参考】</b> 道路土工-盛土工指針(平成 22 年 4 月)	
各車線ごとに延長 40m について 1ヶ所の割で行う。	・セメントコンクリートの路盤に適用する。  <b>【参考】</b> 道路土工-盛土工指針(平成 22 年 4 月)	
各車線ごとに延長 40m について 1 回の割で行う。	<b>【参考】</b> 道路土工-盛土工指針(平成 22 年 4 月)	
路体の場合、1,000 m <sup>3</sup> につき 1 回の割合で行う。ただし、5,000 m <sup>3</sup> 未満の工事は、1 工事当たり 3 回以上。 路床の場合、500 m <sup>3</sup> につき 1 回の割合で行う。ただし、1,500 m <sup>3</sup> 未満の工事は 1 工事当たり 3 回以上。	<b>【参考】</b> 道路土工-盛土工指針(平成 22 年 4 月)	
必要に応じて実施。 (例) トラフィカビリティが悪い時	<b>【参考】</b> 道路土工-盛土工指針(平成 22 年 4 月)	
プルーフローリングでの不良個所について実施		

工種	種別	区 分	管理項目	管理内容	管理方法		
1 土	1 一般事項	1)埋立材	材 質	種 類	観 察		
				品 質	設計図書又は監督員との協議による。		
		2)裏埋材 3)盛土材	材 質	種 類	観 察		
				品 質	試験成績表により確認、又は設計図書による。		
		4)路床材	21 道路土工による。				
		5)採取土	材 質	種 類	観 察		
				外 観	観 察		
				品 質	設計図書又は監督員との協議による。		
		2 石材等	1 砂	1)敷 砂 2)改良杭材 3)置換材	材 質	外 観	観 察
						種類、品質及び粒度	JIS A 1102 JIS A 1204
シルト以下の細粒含有率	試験成績表により確認、又は設計図書による。						
4)中詰砂	材 質			種 類	観 察		
				外 観	観 察		
				最大粒径	観 察		

品質規格	測定頻度	結果の整理方法	備考
設計図書に適合していること。	施工中適宜		
設計図書に適合していること。	搬入前、採取地毎に1回	設計図書又は監督員との協議による。	
設計図書に適合していること。	施工中適宜		
設計図書に適合していること。	搬入前、採取地毎に1回	試験成績表を提出	
設計図書に適合していること。	施工中適宜		
設計図書に適合していること。	施工中適宜		
設計図書に適合していること。	搬入前、採取地毎に1回	設計図書又は監督員との協議による。	
異物の混入のないこと。	施工中適宜		
共通仕様書第2編2-3-3-2又は、設計図書に適合していること。	搬入前、採取地毎に1回	試験成績表を提出	
設計図書に適合していること。	設計図書又は監督員との協議による。	試験成績表を提出	
設計図書に適合していること。	施工中適宜		
異物の混入のないこと。	施工中適宜		
設計図書に適合していること。	施工中適宜		

工種	種別	区 分	管理項目	管理内容	管理方法		
2 石材等	1 砂	4)中詰砂	材 質	単位体積質量	試験成績表により確認、又は設計図書による。		
				5) 載荷材	材 質	外 観	観 察
						種類、品質及び粒度	JIS A 1102 JIS A 1204
						単位体積質量	試験成績表により確認、又は設計図書による。
	2 砂利・ 碎石	1) 碎 石	材 質	外 観	観 察		
				粒 度	JIS A 1102 JIS A 1204		
				比 重	JIS A 1110		
				吸水率	JIS A 1110		
	3 石	1) 石	材 質	外 観	観 察		
				石の種類	観 察		
比 重				JIS A 5006			
規定外質量の比率				観 察			

品質規格	測定頻度	結果の整理方法	備 考
設計図書に適合していること。	搬入前、採取地毎に1回	試験成績表を提出	湿潤又は飽和状態の材料について単位体積質量を確認する。
異物の混入のないこと。	施工中適宜		
設計図書又は JIS の規定に適合していること。	搬入前、採取地毎に1回	試験成績表を提出	
設計図書に適合していること。	搬入前、採取地毎に1回	試験成績表を提出	湿潤又は飽和状態の材料について単位体積質量を確認する。
異物の混入のないこと。	施工中適宜		
設計図書に適合していること。	搬入前産地毎に1回	試験成績表を提出	
設計図書に適合していること。	搬入前産地毎に1回	試験成績表を提出	
設計図書に適合していること。	搬入前産地毎に1回	試験成績表を提出	
共通仕様書第2編2-3-3-4 及び共通仕様書第2編第2章第2節による。	施工中適宜		
設計図書に適合していること。	施工中適宜		
設計図書に適合していること。	産地毎に1回	試験成績表を提出	石質の変化がない場合は1年以内の試験成績表とする。
設計図書及び JIS A 5006 の規定に適合していること。	施工中適宜		

工種	種別	区 分	管理項目	管理内容	管理方法
3 骨材	1 コンクリート 用骨材	1) JIS マーク表示 認証工場製品	骨 材	使用材料の品質の確認	製造工場の試験成績 表により確認
		2) JIS マーク表示 認定工場製品以 外・現場練り コンクリート	骨 材	種類及び粗骨材の最大寸 法	観 察
				粒 度	共通仕様書第 2 編 2-3-4-2 (表 2-3-3)
				比重及び吸水量 (細骨材)	共通仕様書第 2 編 2-3-4-2 (表 2-3-3)
				比重及び吸水量 (粗骨材)	共通仕様書第 2 編 2-3-4-2 (表 2-3-3)
				粘土塊含有量	共通仕様書第 2 編 2-3-4-2 (表 2-3-3)
				微粒分量試験で失われる 量	共通仕様書第 2 編 2-3-4-2 (表 2-3-3)
				塩化物量	JIS A 5308 附属書A JIS A 5002
				有機不純物の量 (細骨材)	共通仕様書第 2 編 2-3-4-2 (表 2-3-3)

品質規格	測定頻度	結果の整理方法	備考
JIS マーク表示認証工場製品以外・現場練りコンクリートを適用する。	製造前及び使用材料の変更時	試験成績表を提出	JIS A 5308 参照
設計図書に適合していること。 JIS A 5005 JIS A 5011-1 JIS A 5011-2 JIS A 5011-3 JIS A 5011-4	搬入時適宜		
共通仕様書第2編 2-3-4-2 (表2-3-1)	配合設計前	試験成績表を提出	様式・品質 3-1 参照
JIS A 5005 JIS A 5011-1 JIS A 5011-2 JIS A 5011-3 JIS A 5011-4	配合設計前	試験成績表を提出	様式・品質 3-1 参照
JIS A 5005 JIS A 5011-1 JIS A 5011-2 JIS A 5011-3 JIS A 5011-4	配合設計前	試験成績表を提出	様式・品質 3-1 参照
共通仕様書第2編 2-3-4-2 (表2-3-2)	配合設計前	試験成績表を提出	
共通仕様書第2編 2-3-4-2 (表2-3-2)	配合設計前	試験成績表を提出	
共通仕様書第2編 2-3-4-2 (表2-3-2)	配合設計前	試験成績表を提出	
共通仕様書第2編 2-3-4-2 (表2-3-2)	配合設計前	試験成績表を提出	コンクリート標準示方書参照

工種	種別	区 分	管理項目	管理内容	管理方法
3 骨材	1 コンクリート用骨材	2) JIS マーク表示 認定工場製品以外・現場練り コンクリート	骨 材	安定性 (耐久性)	共通仕様書第 2 編 2-3-4-2 (表 2-3-3)
				骨材のアルカリシリカ反応 (化学法)	共通仕様書第 2 編 2-3-4-2 (表 2-3-3)
				骨材のアルカリシリカ反応 (モルタルバー法)	共通仕様書第 2 編 2-3-4-2 (表 2-3-3)
				海砂の塩分含有量	JIS A 5308 附属書A JIS A 5002
				すりへり減量 (舗装用粗骨 材)	共通仕様書第 2 編 2-3-4-2 (表 2-3-3)



品質規格	測定頻度	結果の整理方法	備考
	配合設計前	試験成績表を提出	砕砂、砕石等、JIS 規格のあるもの以外の骨材については、コンクリート標準示方書参照
無害	配合設計前	試験成績表を提出	2法のうち、いずれかを選び試験する。
無害	配合設計前	試験成績表を提出	
鉄筋コンクリートの場合は、細骨材の絶乾質量に対し、NaClに換算して 0.1%以下	配合設計前	試験成績表を提出	
	配合設計前	試験成績表を提出	砕石等、JIS 規格のあるもの以外の骨材については、コンクリート標準示方書参照

港湾工事品質管理基準

工種	種別	区 分	管理項目	管理内容	管理方法
3 骨材	2 路盤材	1) 下層路盤材	4 下層路盤による。		
		2) 上層路盤材	5 上層路盤による。		
	3 アスファルト 用骨材	アスファルト コンクリート 用骨材	8 アスファルト舗装による。		
	4 ファイラー	ファイラー	8 アスファルト舗装による。		
	5 安定 処理 路盤	1) セメント 安定処理路盤	7 セメント安定処理路盤による。		
		2) アスファルト 安定処理路盤	6 アスファルト安定処理路盤による。		
4 木材	1 一般事項	木材	材 質	外観・種類	観 察
			品 質	設計図書又は監督員との協議による。	
5 鋼材	1 鋼矢板及び鋼杭	1) 鋼矢板	化学成分、 機械的性質	JIS に適合していること。	製造工場の試験成績表(検査証明書)により確認
			外 観	有害な傷、変形等がないこと。	観 察
			形状寸法	JIS 及び設計図書の形状寸法に適合していること。	製造工場の試験成績表(検査証明書)により確認

品質規格	測定頻度	結果の整理方法	備考
4 下層路盤による。			
5 上層路盤による。			
8 アスファルト舗装による。			
8 アスファルト舗装による。			
7 セメント安定処理路盤による。			
6 アスファルト安定処理路盤による。			
共通仕様書第 2 編 2-2-4-1 又は、設計図 書に適合しているこ と。	施工中適宜		
設計図書に適合して いること。	搬入前、施工中適宜	設計図書又は監督員と の協議による。	
JIS A 5523 JIS A 5528	搬入時、ロット毎	試験成績表 (検査証明書) を提出	
JIS A 5523 JIS A 5528	搬入時、全数		
JIS A 5523 JIS A 5528	搬入時	試験成績表 (検査証明書) を提出	

工種	種別	区 分	管理項目	管理内容	管理方法
5 鋼材	1 鋼 矢 板 及 び 鋼 杭	2) 鋼管矢板	本体の化学成分、機械的性質	JIS に適合していること。	製造工場の試験成績表(検査証明書)により確認
			外 観	有害な傷、変形等がないこと。	観 察
			形状寸法	JIS 及び設計図書の形状寸法に適合していること。	製造工場の試験成績表(検査証明書)により確認
		3) 鋼管杭	本体の化学成分、機械的性質	JIS に適合していること。	製造工場の試験成績表(検査証明書)により確認
			外 観	有害な傷、変形等がないこと。	観 察
			形状寸法	JIS 及び設計図書の形状寸法に適合していること。	製造工場の試験成績表(検査証明書)により確認
		4) H形鋼杭	化学成分、機械的性質	JIS に適合していること。	製造工場の試験成績表(検査証明書)により確認
			外 観	有害な傷、変形等がないこと。	観 察
			形状寸法	JIS 及び設計図書の形状寸法に適合していること。	製造工場の試験成績表(検査証明書)により確認

品質規格	測定頻度	結果の整理方法	備 考
JIS A 5530	搬入時、ロット毎	試験成績表 (検査証明書) を提出	
JIS A 5530	搬入時、全数		
JIS A 5530	搬入時	試験成績表 (検査証明書) を提出	工場出荷時の測定表を 含む
JIS A 5525	搬入時、ロット毎	試験成績表 (検査証明書) を提出	
JIS A 5525	搬入時、全数		
JIS A 5525	搬入時、全数	試験成績表 (検査証明書) を提出	工場出荷時の測定表を 含む
JIS A 5526	搬入時、ロット毎	試験成績表 (検査証明書) を提出	
JIS A 5526	搬入時、全数		
JIS A 5526	搬入時	試験成績表 (検査証明書) を提出	

工種	種別	区 分	管理項目	管理内容	管理方法	
5 鋼材	2 鋼板及び形鋼等	鋼板、形鋼等	化学成分、 機械的性質	JIS に適合していること。	製造工場の試験成績表(検査証明書)により確認	
			外 観	有害な傷、変形等がないこと。	観 察	
			形状寸法	JIS 及び設計図書の形状寸法に適合していること。	製造工場の試験成績表(検査証明書)により確認	
	3 棒鋼	1) 普通棒鋼		化学成分、 機械的性質	JIS に適合していること。	製造工場の試験成績表により確認
						JIS G 3112 又は JIS G 3101 公的機関の試験成績表により確認
				外 観	有害な傷、変形等がないこと。	観 察
				形状寸法	JIS 及び設計図書の形状寸法に適合していること。	製造工場の試験成績表(検査証明書)により確認
		2) 異形棒鋼		化学成分、 機械的性質	JIS に適合していること。	製造工場の試験成績表(検査証明書)により確認
						JIS G 3112 公的機関の試験成績表により確認
				外 観	有害な傷、変形等がないこと。	観 察
			形状寸法	JIS 及び設計図書の形状寸法に適合していること。	製造工場の試験成績表(検査証明書)により確認	
4 控工	1) 腹起し					
	2) タイロッド	本体・附属品の 化学成分、機械的性質	(一般構造用圧延鋼材の場合) JIS に適合していること。	製造工場の試験成績表により確認		

品質規格	測定頻度	結果の整理方法	備 考
JIS G 3101	搬入時、ロット毎	試験成績表 (検査証明書) を提出	
JIS G 3101	搬入時、全数又は結束毎		
JIS G 3192 JIS G 3193 JIS G 3194	搬入時	試験成績表 (検査証明書) を提出	
JIS G 3112 JIS G 3101 JIS G 3117	搬入時、ロット毎	試験成績表 (検査証明書) を提出	
JIS G 3112 JIS G 3101 JIS G 3117		試験成績表を提出	製造工場の試験成績表により確認できない場合
JIS G 3112 JIS G 3101 JIS G 3117	搬入時、全数又は結束毎		
JIS G 3191 JIS G 3117	搬入時	試験成績表 (検査証明書) を提出	
JIS G 3112 JIS G 3117	搬入時、ロット毎	試験成績表 (検査証明書) を提出	
JIS G 3112 JIS G 3117		試験成績表を提出	製造工場の試験成績表により確認できない場合
JIS G 3112 JIS G 3117	搬入時、全数又は結束毎		
JIS G 3191 JIS G 3117	搬入時	試験成績表 (検査証明書) を提出	
			港湾 5-2 鋼板及び形鋼等を適用
JIS G 3101	ロット毎	試験成績表 (検査証明書) を提出	

工種	種別	区 分	管理項目	管理内容	管理方法
5 鋼材	4 控工	2)タイロッド	本体・附属品の化学成分、機械的性質	(高張力鋼材の場合) 機械的性質は共通仕様書第2編2-3-6-5に、化学成分は設計図書及び承諾した規格に適合していること。	製造工場の試験成績表(検査証明書)により確認
			外 観	有害な傷、変形等がないこと。	観 察
			形状寸法	設計図書の形状寸法に適合していること。	製造工場の試験成績表(検査証明書)により確認
			組立引張試験	設計図書に適合していること。	製造工場の試験成績表により確認又は、設計図書による。
		3)タイワイヤー	本体・附属品の化学成分、機械的性質	JISに適合していること。	製造工場の試験成績表(検査証明書)により確認
			被覆材	設計図書の規格に適合していること。	製造工場の試験成績表により確認
			外 観	有害な傷、変形等がないこと。	観 察
			形状寸法	設計図書の形状寸法に適合していること。	製造工場の試験成績表(検査証明書)により確認
	組立品引張試験		設計図書に適合していること。	製造工場の試験成績表により確認又は、設計図書による。	
	5 コンクリート舗装用鋼材		5)鉄 網	化学成分、機械的性質	JISに適合していること。
		JIS G 3112、JIS G 3551 公的機関の試験成績表により確認			



品質規格	測定頻度	結果の整理方法	備考
機械的性質は、共通仕様書第2編2-3-6-5(表2-3-4)、化学成分は設計図書及び承諾した規格とする。	ロット毎	試験成績表(検査証明書)を提出	
異常が認められないこと。	搬入時、全数		
監督員が承諾した図面	搬入時	試験成績表(検査証明書)を提出	
共通仕様書第2編2-3-6-5又は、設計図書による。	設計図書又は監督員との協議による。	試験成績表を提出	
JIS G 3502 JIS G 3536 JIS G 3506 JIS G 3521	ロット毎	試験成績表(検査証明書)を提出	
JIS K 6922-2	ロット毎	試験成績表を提出	
異常が認められないこと。	搬入時、全数		
監督員が承諾した図面	搬入時	試験成績表(検査証明書)を提出	
共通仕様書第2編2-3-6-5又は、設計図書による。	設計図書又は監督員との協議による。	試験成績表を提出	
			港湾5-3 棒鋼を適用する。
JIS G 3551	搬入時、ロット毎	試験成績表(検査証明書)を提出	
JIS G 3551		試験成績表を提出	製造工場の試験成績表により確認できない場合

工種	種別	区分	管理項目	管理内容	管理方法
5 鋼材	5 コンクリート舗装用鋼材	5)鉄 網	外 観	有害な傷、変形等がないこと。	観 察
			形状寸法	JIS 及び設計図書の形状寸法に適合していること。	製造工場の試験成績表(検査証明書)により確認
6 セメント及び混和材料	1 セメント	1)JIS マーク表示 認証工場製品	セメント	使用材料の品質の確認	製造工場の試験成績表により確認
			2)JIS マーク表示 認証工場製品以外・現場練りコンクリート	外 観	セメントの種類
		化学成分	JIS に適合していること。	製造工場の試験成績表により確認	
	2 混和材料	1)JIS マーク表示 認証工場製品	混和材料	使用材料の品質の確認	製造工場の試験成績表により確認
			2)JIS マーク表示 認証工場製品以外・現場練りコンクリート	化学成分	JIS 及び土木学会規準に適合していること。
	3 コンクリート用水	1)JIS マーク表示 認証工場製品	水	使用材料の品質の確認	製造工場の試験成績表により確認
2)JIS マーク表示 認証工場製品以外・現場練りコンクリート			化学成分	コンクリートの強度に対する影響	JIS A 5308 附属書 C
			有害物の含有量		公的機関の試験成績表により確認

品質規格	測定頻度	結果の整理方法	備考
JIS G 3551	搬入時、全数又は結束毎		
JIS G 3551	搬入時	試験成績表 (検査証明書)を提出	
JIS マーク表示認証工場製品以外・現場練りコンクリートを適用する。	製造前及び使用材料の変更時	試験成績表を提出	JIS A 5308 参照
	搬入時適宜		
JIS R 5210 JIS R 5211 JIS R 5212 JIS R 5213 JIS R 5214	1 箇月 1 回又は 搬入の都度	監督員が指示したとき 試験成績表 (検査証明書)を提出	
JIS マーク表示認証工場製品以外・現場練りコンクリートを適用する。	製造前及び 使用材料の変更時	試験成績表を提出	JIS A 5308 参照
設計図書による。 JIS A 6201 JIS A 6202 JIS A 6204 JIS A 6206	1 箇月 1 回又は 搬入の都度	監督員が指示したとき 試験成績表 (検査証明書)を提出	
JIS マーク表示認証工場製品以外・現場練りコンクリートを適用する。	製造前及び 使用材料の変更時	試験成績表を提出	JIS A 5308 参照
JIS A 5308 附属書 C	配合設計前	試験成績表を提出	
JIS A 5308 附属書 C	配合設計前	試験成績表を提出	コンクリート標準示方書参照

港湾工事品質管理基準

工種	種別	区 分	管理項目	管理内容	管理方法
7 セメント コンクリート 製品	1 一般事項	1)コンクリート杭 2)コンクリート 矢板 3)境界ブロック	外 観	有害な傷がないこと。	観 察
			形状寸法	JIS 及び設計図書の形状寸法に適合していること。	製造工場の試験成績表(検査証明書)により確認
8 瀝青材料	1 舗装 アスファルト材	1)アスファルトコンクリート舗装用材 (アスファルト)	8アスファルト舗装による。		
	2 プライムコート及び タックコート	タックコート・プライムコート	8アスファルト舗装による。		

品質規格	測定頻度	結果の整理方法	備考
JIS A 5372 JIS A 5373	搬入時、全数		曲げ強さは試験成績表（検査証明書）で確認する。
JIS A 5361 JIS A 5363 JIS A 5365		試験成績表（検査証明書）を提出	
8アスファルト舗装による。			
8アスファルト舗装による。			

工種	種別	区 分	管理項目	管理内容	管理方法
9 芝・樹木等	1 芝及び種子	1) 芝	土	性状が生育に適していること。	設計図書又は試験成績表により確認
			芝	種類、品質が設計図書に適合していること。	品質等証明書により確認
			肥料	種類、品質及び配合が設計図書に適合していること。	種類、品質は品質等証明書により確認。配合は設計図書による。
		2) 種子 3) 播種	土	性状が生育に適していること。	設計図書又は試験成績表により確認
			種子	種類、品質及び配合が設計図書に適合していること。	種類、品質は品質等証明書により確認。配合は設計図書による。
			肥料	種類、品質及び配合が設計図書に適合していること。	種類、品質は品質等証明書により確認。配合は設計図書による。
	2 植木等	1) 樹木 2) つる性植物 3) 竹	土壌改良剤、養生剤等	種類、品質が設計図書に適合していること。	品質等証明書により確認
			土	性状が生育に適していること。	設計図書又は試験成績表により確認
			樹木	種類、品質が設計図書に適合していること。	設計図書による。
				肥料	種類、品質及び配合が設計図書に適合していること。

品質規格	測定頻度	結果の整理方法	備考
共通仕様書第2編 2-3-10-1 又は設計図書に適合していること。	産地毎に1回	試験成績表を提出	
共通仕様書第2編 2-3-10-2 又は設計図書に適合していること。		品質等証明書を提出	
設計図書に適合していること。		品質等証明書を提出	
共通仕様書第2編 2-3-10-1 又は設計図書に適合していること。		試験成績表を提出	
共通仕様書第2編 2-2-9-1 又は、設計図書に適合していること。		品質等証明書を提出	
設計図書に適合していること。		品質等証明書を提出	
設計図書に適合していること。		品質等証明書を提出	
共通仕様書第2編 2-3-10-1 又は設計図書に適合していること。		試験成績表を提出	
共通仕様書第2編 2-3-10-3 又は設計図書に適合していること。		品質等証明書を提出	
設計図書に適合していること。		品質等証明書を提出	

港湾工事品質管理基準

工種	種別	区 分	管理項目	管理内容	管理方法	
10 目地材料	1 目地材		材 質	種 類	観 察	
				品 質	製造工場の試験成績表(検査証明書)により確認又は、設計図書による。	
	2 コンクリート舗装用目地材	1)目地板		材 質	種 類	観 察
					品 質	製造工場の試験成績表(検査証明書)により確認又は、設計図書による。
		2)注入材		材 質	種 類	観 察
					品 質	製造工場の試験成績表(検査証明書)により確認又は、設計図書による。
11 防食材料	1 アルミニウム合金陽極	1)電気防食陽極	陽極の種類化学成分	承諾した品質に適合していること。	製造工場の試験成績表(検査証明書)により確認	
			形状寸法	承諾図等の形状寸法に適合していること。	製造工場の測定結果表により確認	
			質 量	承諾した品質に適合していること。	製造工場の測定結果表により確認 計量器により測定	
			陽極板の電流効率等(陽極電位、発生電流)	設計図書の値に適合していること。	製造工場の試験成績表により確認	
	2 防食塗装	1)塗装材		材 質	種 類	観 察
品 質					製造工場の試験成績表(検査証明書)により確認又は、設計図書による。	



品質規格	測定頻度	結果の整理方法	備考
共通仕様書第2編 2-2-10-1 又は、設計 図書に適合している こと。	施工中適宜		
共通仕様書第2編 2-2-10-1 又は、設計 図書に適合している こと。	搬入時、ロット毎	試験成績表 (検査証明書)を提出	
共通仕様書第2編 2-2-10-2 又は、設計 図書に適合している こと。	施工中適宜		
共通仕様書第2編 2-2-10-2 又は、設計 図書に適合している こと。	搬入時、ロット毎	試験成績表 (検査証明書)を提出	
	施工中適宜		
	搬入時、ロット毎	試験成績表 (検査証明書)を提出	
監督員が承諾した図 面	搬入前	試験成績表 (検査証明書)を提出	
監督員が承諾した図 面各陽極の形状寸法 の許容範囲は±5%以 内とする。	搬入前、全数	工場の測定表を提出	
各陽極の質量の許容 範囲は±2%以内と し取付総質量は陽極 1個の標準質量の和 を下回ってはならな い。ただし、陽極1 個の標準質量が30kg 未満の陽極質量の許 容範囲は±4%の範 囲とする。	搬入前、全数 搬入時、 適宜	工場の測定表を提出	
90%以上	搬入前	試験成績表を提出	
設計図書に適合して いること。	施工中適宜		
設計図書に適合して いること。	搬入時、ロット毎	試験成績表 (検査証明書)を提出	

工種	種別	区 分	管理項目	管理内容	管理方法			
11 防食材料	3 被覆防食材料	1)モルタル被覆	材 質	種 類	観 察			
				品 質	製造工場の試験成績表(検査証明書)により確認又は、設計図書による。			
		2)保護カバー	材 質	種 類	観 察			
				品 質	製造工場の試験成績表(検査証明書)により確認又は、設計図書による。			
12 防舷材	1 ゴム防舷材	1)ゴム防舷材	材 質	ゴムの物理試験（引張試験、硬さ試験、老化試験等）による材質が、共通仕様書第2編 2-3-13-1（表2-3-5）に適合、かつ 共通仕様書第2編 2-3-13-1-4の耐久性試験を行ってもクラックや欠陥がないこと。	製造工場の試験成績表(検査証明書)により確認。 耐久性については、ゴム防舷材耐久性証明事業を実施する機関の証明書により確認			
			性 能	反力及び吸収エネルギー	製造工場の試験成績表（検査証明書）により確認、又は設計図書による。			
			外 観	有害な傷等がないこと。	観 察			
			形状寸法	長さ、幅、高さ、肉厚(測定可能なもの)、ボルトの穴径及び中心間隔等	製造工場の測定結果表により確認			
		2)取付金具	外 観	有害な傷等がないこと。	観 察			
			形状寸法	設計図書の形状寸法に適合していること。	観 察			
			13 係船柱	1 係船柱	係船柱	本体・付属品の化学成分、機械的性質	JISの規定による。	製造工場の試験成績表(検査証明書)により確認
						外 観	有害な傷、変形等がないこと。	観 察
形状寸法	設計図書の形状寸法に適合していること。	製造工場の測定結果表により確認						

品質規格	測定頻度	結果の整理方法	備考
設計図書に適合していること。	施工中適宜		
設計図書に適合していること。	搬入時、ロット毎	試験成績表 (検査証明書)を提出	
設計図書に適合していること。	施工中適宜		
設計図書に適合していること。	搬入時、ロット毎	試験成績表 (検査証明書)を提出	
共通仕様書第2編 2-3-13-1(表2-3-5) JIS K 6250 JIS K 6251 JIS K 6253-3 JIS K 6257:1993 JIS K 6259 共通仕様書第2編 2-3-13-1-4による。	製造前 ロットに使用した 練りゴムより試料 1セット	試験成績表 (検査証明書)を提出。 耐久性については、ゴム防舷材耐久性証明事業を実施する機関の証明書を提出	
設計図書又は監督員との協議による。	搬入前10本に1本	試験成績表 (検査証明書)を提出	
異常が認められないこと。	搬入時、適宜		
共通仕様書第4編 4-3-17-3、又は設計図書による	搬入前、全数	工場の測定表を提出	製造工場の測定結果表により確認。様式・品質4-1(例)参考
異常が認められないこと。	搬入時、適宜		
設計図書及び監督員が承諾した詳細図等	搬入時、適宜		
共通仕様書第2編 2-3-14-1(表2-3-6)	1溶解毎	試験成績表 (検査証明書)を提出	
異常が認められないこと。	搬入時、全数		
共通仕様書第4編 4-3-17-2(図4-3-1~3及び表4-3-1)	搬入前、全数	工場の測定表を提出	

工種	種別	区 分	管理項目	管理内容	管理方法
14 車止め ・ 縁金物	1 車止め ・ 縁金物	1)鋼製 (縁金物を含む)	本体、被覆材、 付属品の化学 成分、機械的性 質	JISの規定による。	製造工場の試験成績 表(検査証明書)によ り確認
			外 観	使用上有害な反り、溶接部 の不良個所等がないこと。	観 察
			形状寸法	設計図書の形状寸法に適 合していること。	製造工場の測定結果 表により確認
		2)その他 (縁金物を含む)	材 質	設計図書の形状寸法に適 合していること。	製造工場の測定結果 表により確認
			外 観	使用上有害な反り等がな いこと。	観 察
			形状寸法	設計図書の形状寸法に適 合していること。	製造工場の測定結果 表により確認
15 マット	1 アス ファ ルト マ ット	1)アスファルトマ ット (洗掘防止)	材 質	合材の配合、合材の強度、 アスファルトの針入度、マ ットの押抜き強度が設計 図書に適合していること。	製造工場の試験成績 表により確認
			外 観	補強材の種類は設計図書 に適合していること。	観 察
			形状寸法	厚 さ	スチールテープ等で 測定
				幅及び長さ	スチールテープ等で 測定
		2)摩擦増大用マ ット	材 質	合材の配合、合材の強度、 アスファルトの針入度が設 計図書に適合しているこ と。	製造工場の試験成績 表により確認
			外 観		
形状寸法					

品質規格	測定頻度	結果の整理方法	備考
第2編表 2-3-7	搬入前	試験成績表 (検査証明書)を提出	
異常が認められないこと。	搬入時適宜		
設計図書に適合していること。	搬入前、全数	工場の測定表を提出	
設計図書に適合していること。	搬入前	試験成績表 (検査証明書)を提出	
異常が認められないこと。	搬入時適宜		
設計図書に適合していること。	搬入前、全数	工場の測定表を提出	
共通仕様書第4編 4-3-3-9 又は設計図書に適合していること。	1,000 m <sup>2</sup> に1回	試験成績表及び配合表を提出	港湾 17-1 アスファルト舗装を適用する。
設計図書に適合していること。	搬入時、適宜		
設計図書に適合していること。	20枚に1枚を2ヶ所	管理表を作成し提出	
設計図書に適合していること。	20枚に1枚を1ヶ所	管理表を作成し提出	
共通仕様書第4編 4-3-7-2 又は設計図書による。	1,000 m <sup>2</sup> に1回	試験成績表及び配合表を提出	港湾 15-1-1 アスファルトマット(洗掘防止)を適用する。
			港湾 15-1-1 アスファルトマット(洗掘防止)を適用する。
			港湾 15-1-1 アスファルトマット(洗掘防止)を適用する。

工種	種別	区 分	管理項目	管理内容	管理方法
15 マット	2 繊維系	繊維系マット	材質及び規格	伸び、引裂、引張強度等が設計図書に適合していること。	製造工場の試験成績表により確認
		3 合成樹脂系 マット	材質及び規格	伸び、引裂、引張強度、比重、耐海水引張強度等が設計図書に適合していること。	製造工場の試験成績表により確認
	4 ゴム マット	1) ゴムマット	材質及び規格	硬度、伸び、引裂、引張強度等が設計図書に適合していること。	製造工場の試験成績表により確認
		2) 摩擦増大用 マット	材 質	設計図書に適合していること。	製造工場の試験成績表により確認
			形状寸法	設計図書に適合していること。	スチールテープ等で測定
16 コンクリート	1 レディーミクスト コンクリート	レディーミクストコンクリート	1 セメントコンクリートによる。 (転圧コンクリート・コンクリートダム・ 覆工コンクリート・吹付けコンクリートを除く)		
	2 コンクリートミキサ ー船	コンクリートミキサ船	1 セメントコンクリートによる。 (転圧コンクリート・コンクリートダム・ 覆工コンクリート・吹付けコンクリートを除く)		

品質規格	測定頻度	結果の整理方法	備考
設計図書に適合していること。	搬入前、適宜	試験成績表を提出	引張試験 JIS L 1908 引裂試験 JIS L 1908
設計図書に適合していること。	搬入前、適宜	試験成績表を提出	引張試験 JIS K 6723 引裂試験 JIS K 6252 比重試験 JIS K 7112 耐海水試験 JIS K 6773
設計図書に適合していること。	搬入前、適宜	試験成績表を提出	引張試験 JIS K 6251 引裂試験 JIS K 6252
設計図書に適合していること。	設計図書又は監督員との協議による。	試験成績表を提出	
設計図書に適合していること。	設計図書又は監督員との協議による。	管理表を作成し提出	
<p>1 セメントコンクリートによる。 (転圧コンクリート・コンクリートダム・ 覆工コンクリート・吹付けコンクリートを除く)</p>			
<p>1 セメントコンクリートによる。 (転圧コンクリート・コンクリートダム・ 覆工コンクリート・吹付けコンクリートを除く)</p>			

港湾工事品質管理基準

工種	種別	区分	管理項目	管理内容	管理方法
16 コンクリート	3 現場練り コンクリート	1)配合指定	示方配合	試験練り	JIS A 1138 又はプラントによりコンクリートを製造し、スランプ、空気量、強度、塩化物量、その他の品質の確認
			現場配合	細骨材の表面水量	JIS A 1111 JIS A 1125
				骨材の粒度	JIS A 1102



品質規格	測定頻度	結果の整理方法	備考
	施工前 1 回	試験成績表を提出	様式・品質 4-3 参照 σ 28 は、配合強度を標準とする。
	1 日 1 回以上	試験成績表を提出	
共通仕様書第 2 編 2-3-4-2 (表 2-3-1)	1 日 1 回	試験成績表を提出	

工種	種別	区 分	管理項目	管理内容	管理方法
16 コンクリート	3 現場練りコンクリート	1) 配合指定	材料の計量	計量装置の精度バッチミキサ	静荷重試験
				連続練りミキサ	キャリブレーション
				計量誤差バッチミキサ	0点、設定針、表示針を観察、確認
					連続8バッチについて計量時の指示値又は自動記録を読み取る。
				連続練りミキサ	カウント数、表示針を観察、確認
				練混ぜ性能バッチミキサ	JIS A 1119
			練混ぜ	連続練りミキサ	土木学会規準 「連続ミキサの練混ぜ性能試験方法」
				練混ぜ性能バッチミキサ	時間測定
				外観、均一性、ワーカビリティ等	観 察
			スランプ又は沈下度	スランプ試験	JIS A 1115 JIS A 1101 打設現場で採取、試験
				沈下度試験（舗装用コンクリートに適用）	土木学会規準「振動台式コンシステンシー試験方法」
			空気量	空気量試験	JIS A 1115 JIS A 1116 JIS A 1118 JIS A 1128 荷卸し地点で採取、試験

品質規格	測定頻度	結果の整理方法	備考
	6箇月1回	検定合格証又は試験成績表(写)を提出	
	工事開始前1回	各材料ごとのキャリブレーション結果を提出	
共通仕様書第1編 1-3-5-4(表1-3-5)	午前、午後の作業開始時		
	1箇月1回	試験成績表を提出	
共通仕様書第1編 1-3-5-4(表1-3-5)	午前、午後の作業開始時		
	6箇月1回	試験成績表を提出	コンクリート標準示方書参照
	工事開始前1回	試験成績表を提出	コンクリート標準示方書参照
規定の時間以上及び同時間の3倍以下	午前、午後の作業開始時		
	全バッチ		
共通仕様書第2編 2-3-20-2(表2-3-8)	供試体作成時	管理表を作成し提出	様式・品質4-4参照
	供試体作成時	管理表を作成し提出	
規定値に対する許容範囲±1.5%	供試体作成時	管理表に記録提出	様式・品質4-4参照

工種	種別	区 分	管理項目	管理内容	管理方法
16 コンクリート	3 現場練り コンクリート		強 度	供試体の作成	JIS A 1115 JIS A 1132 打設現場で作成
				圧縮試験	JIS A 1108
				曲げ試験	JIS A 1106
			コンクリート温 度	温度測定	供試体作成場所で測 定、打設場所で測定
			塩化物含有量	塩化物量試験	JIS A 1115 JIS A 1144 又は、監 督員の承諾する方法
			4 暑中 コンクリート	暑中コンクリート	水及び骨材の 温度
	コンクリート 温度	温度測定			供試体作成場所で測 定、打設場所で測定
	5 寒中 コンクリート	寒中コンクリート	水及び骨材の 温度	温度測定	温度測定
			コンクリート 温度	温度測定	供試体作成場所で測 定、打設場所で測定

品質規格	測定頻度	結果の整理方法	備考
	1日1回とし、1日の打設量が150 m <sup>3</sup> を超える場合は1日2回とする。ただし、同一配合の1日当り打設量が少量の場合は、監督員の承諾を得て打設日数に関係なく100 m <sup>3</sup> ごとに1回とすることができる。		
1回の試験結果は、指定強度の値の85%以上、3回の試験結果の平均値は、指定強度の値以上	供試体作成毎1回の試験は、3個の供試体の平均値とする。	管理表及び管理図を作成し提出	様式・品質 4-4、4-5 参照。 少量の場合は省略できる。
1回の試験結果は、指定強度の値の85%以上、3回の試験結果の平均値は、指定強度の値以上	供試体作成毎1回の試験は、3個の供試体の平均値とする。	管理表及び管理図を作成し提出	様式・品質 4-4、4-5 参照。 少量の場合は省略できる。
共通仕様書第1編 1-3-9-2、又は設計図書に適合していること。	供試体作成毎	管理表を作成し提出	様式・品質 4-4 参照
共通仕様書第2編 2-3-17-1、又は設計図書に適合していること。	第1回コンクリート打設前及び使用材料の変更時	試験成績表を提出	無筋コンクリートで用心鉄筋が入らない構造物は全塩化物イオン量の制限はしない。
	随時		その他の項目は、レディーミクストコンクリート・現場練コンクリートを適用する。
暑中コンクリートは35℃以下、又は設計図書に適合していること。	供試体作成毎	管理表を作成し提出	様式・品質 4-4 参照
	随時		その他の項目は、レディーミクストコンクリート・現場練コンクリートを適用する。
寒中コンクリートは5℃～20℃、又は設計図書に適合していること。	供試体作成毎	管理表を作成し提出	様式・品質 4-4 参照

工種	種別	区 分	管理項目	管理内容	管理方法
16 コンクリート	6 水中コンクリート	水中コンクリート			
	7 袋詰コンクリート	袋詰コンクリート			
	8 水中不分離性コンクリート	水中不分離性コンクリート			
	9 プレパックドコンクリート	プレパックドコンクリート			
	10 コンクリート舗装	コンクリート舗装			

品質規格	測定頻度	結果の整理方法	備 考
			港湾 16-1 レディーミクストコンクリートを適用する。
			港湾 16-1 レディーミクストコンクリートを適用する。
			港湾 16-1 レディーミクストコンクリートを適用する。
			港湾 16-1 レディーミクストコンクリートを適用する。
			港湾 16-1 レディーミクストコンクリートを適用する。

港湾工事品質管理基準

工種	種別	区 分	管理項目	管理内容	管理方法
17	1 アスファルト舗装 アスファルトコンクリート	アスファルトコンクリート	8	アスファルト舗装による。	
18 その他	1 ペーパードレーン	1) ドレーン材	材 質	種 類	観 察
				品 質	管理表により確認、 又は設計図書による。
	2 路盤紙	1) 路盤紙	材 質	種 類	観 察
				品 質	設計図書又は監督員 との協議による。
	3 防砂目地板	1) 防砂目地板	材 質	種 類	観 察
				品 質	設計図書又は監督員 との協議による。
	4 区画線・道路標示	1) 区画線及び道路標示	材 質	種 類	観 察
				品 質	設計図書又は監督員 との協議による。
	5 道路標識	1) 道路標識	材 質	種 類	観 察
				品 質	設計図書又は監督員 との協議による。



品質規格	測定頻度	結果の整理方法	備考
8 アスファルト舗装による。			
設計図書に適合していること。	施工中適宜	試験成績表を提出	
設計図書に適合していること。	搬入前に1回	管理表を作成し提出	
設計図書に適合していること。	施工中適宜		
設計図書に適合していること。	搬入前に1回	設計図書又は監督員との協議による。	
設計図書に適合していること。	施工中適宜		
設計図書に適合していること。	搬入前に1回	設計図書又は監督員との協議による。	
共通仕様書第2編 2-2-12-2 又は、設計図書に適合していること。	施工中適宜		
共通仕様書第2編 2-2-12-2 又は設計図書に適合していること。	搬入前に1回	設計図書又は監督員との協議による。	
共通仕様書第2編 2-2-12-2 又は、設計図書に適合していること。	施工中適宜		
共通仕様書第2編 2-2-12-1 又は設計図書に適合していること。	搬入前に1回	設計図書又は監督員との協議による。	

工種	種別	区 分	管理項目	管理内容	管理方法	
18 その他	6 防護柵	1) 防護柵	材 質	種 類	観 察	
				JIS 規準に適合していること。	製造工場の試験成績表により確認	
	7 溶接材	1) 溶接材	材 質	種 類	観 察	
				JIS 規準に適合していること。	製造工場の試験成績表により確認	
				溶接部の強度	引張及び曲げ	JIS Z 3121、3131 等 公的機関の試験成績 により確認
				非破壊試験		JIS Z 3104 放射線 透過試験の他、設計図 書による。
						カラーチェック
	8 ガス切断材	1) ガス切断材	材 質	種 類	観 察	
				JIS 規準に適合していること。	製造工場の試験成績表により確認	
	9 汚濁防止膜	1) 汚濁防止膜	材 質	種 類	観 察	
				品 質	設計図書又は監督員 との協議による。	

品質規格	測定頻度	結果の整理方法	備考
共通仕様書第2編第2章第5節又は、設計図書に適合していること。	施工中適宜		
共通仕様書第2編第2章第5節 又は設計図書に適合していること。	搬入前に1回	監督員が指示したとき 試験成績表（検査証明書）を提出	
共通仕様書第2編2-2-5-7又は、設計図書に適合していること。	施工中適宜		
共通仕様書第2編2-2-5-7 又は設計図書に適合していること。	搬入前に1回	監督員が指示したとき 試験成績表（検査証明書）を提出	
設計図書又は監督員との協議による。	設計図書又は監督員との協議による。	試験成績表（検査証明書）を提出	
設計図書又は監督員との協議による。	設計図書又は監督員との協議による。	写真又はフィルムを提出	
設計図書又は監督員との協議による。	設計図書又は監督員との協議による。	写真を提出	
設計図書に適合していること。	施工中適宜		
共通仕様書第2編2-3-19-4 又は設計図書に適合していること。	搬入前に1回	監督員が指示したとき 試験成績表（検査証明書）を提出	
設計図書又は監督員との協議による。	施工中適宜		
設計図書又は監督員が承諾した図面に適合に適合していること。	搬入前に1回	設計図書又は監督員との協議による。	

骨材のふるい分け試験 (JIS A 1102)

様式・品質3-1

工事名 \_\_\_\_\_

工種 \_\_\_\_\_

プラント名 \_\_\_\_\_

試料採取 \_\_\_\_\_

場所 \_\_\_\_\_

試験年月日 \_\_\_\_\_

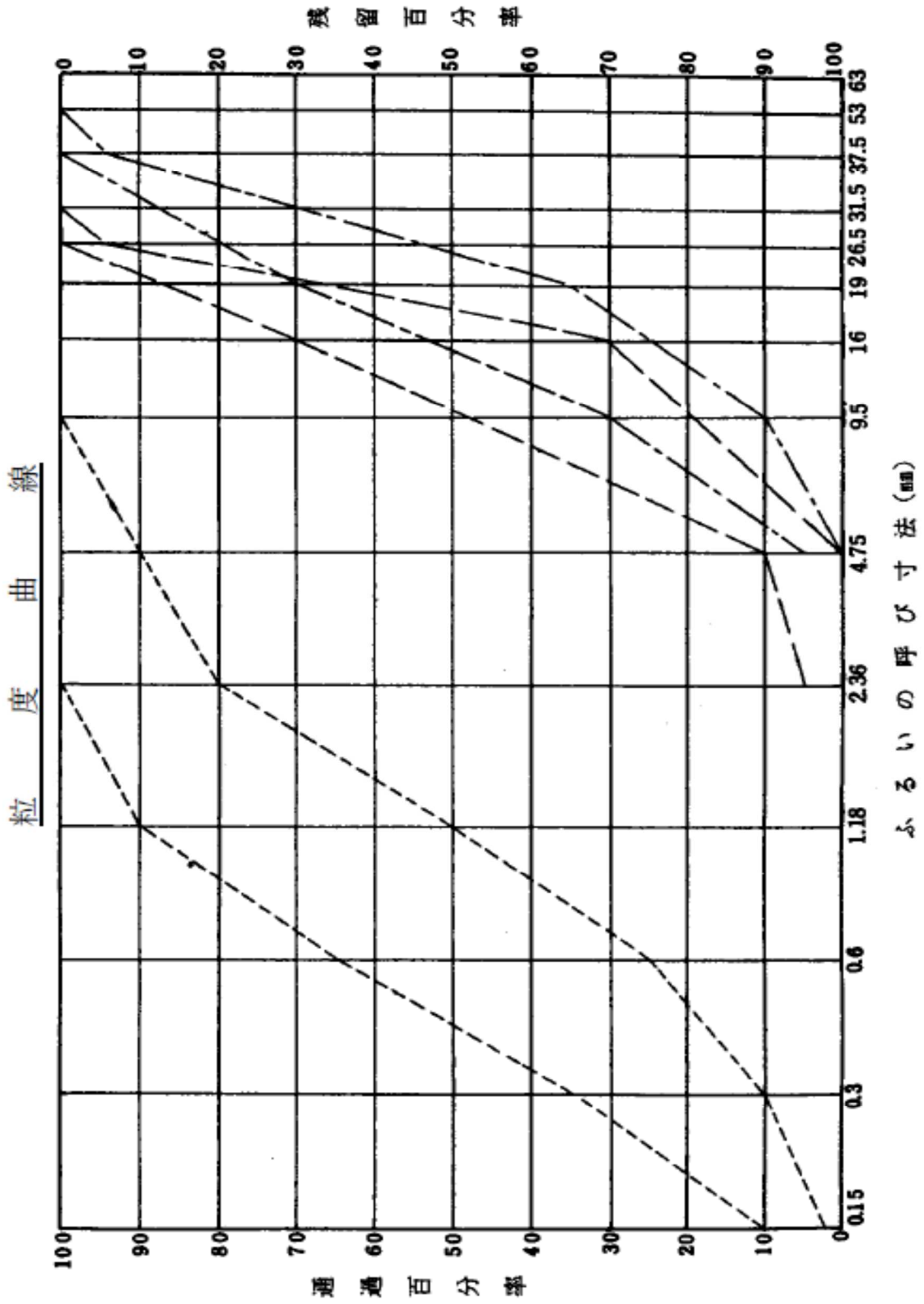
試験場所 \_\_\_\_\_

最大寸法	細骨材	粗骨材
産地		
比重		
吸水量		

比重、吸水量は 年 月 日の測定値

測定者 \_\_\_\_\_ 印 \_\_\_\_\_ 現場代理人 \_\_\_\_\_

細骨材の種類 ふるい の 寸 び (mm)	粗 粒 率			粗骨材の種類			粗 粒 率		
	ふるい の 残 量 (kg)	質量 (%)	累加 質量 (%)	ふるい の 寸 び (mm)	ふるい の 残 量 (kg)	質量 (%)	累加 質量 (%)		
				63					
				53					
				37.5			•		
9.5				31.5					
4.75				26.5					
2.36				19			•		
1.18				16					
0.6				9.5			•		
0.3				4.75			•		
0.15				2.36			•		
皿			100	皿			100		
計		100		計		100			



## 防舷材形状管理表 (例)

工 事 名 \_\_\_\_\_ 形 式 \_\_\_\_\_

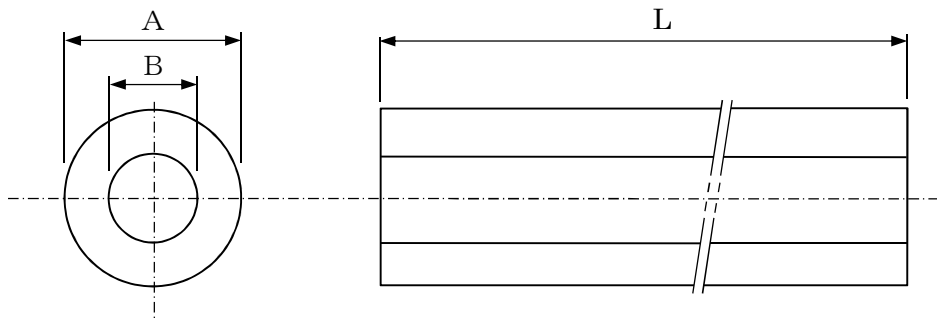
年 月 日 \_\_\_\_\_ 現場代理人 \_\_\_\_\_

単位 mm

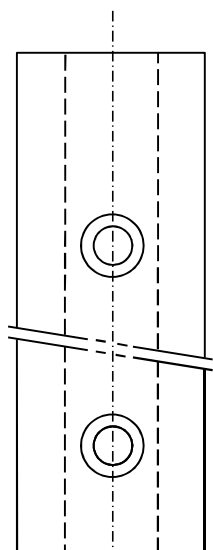
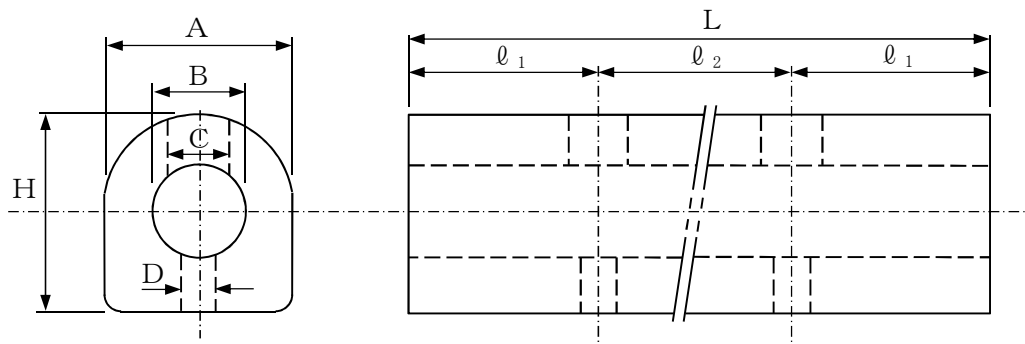
測定箇所		標準寸法	No.	No.	No.	備 考
長 さ	L <sub>1</sub>					
	L <sub>2</sub>					
幅	A					
	B					
高 さ	H					
肉 厚	d <sub>1</sub>					
底 版 厚	d <sub>2</sub>					
ボルト穴径	φ					
ボルト穴の 中心間隔	C					
	ℓ <sub>1</sub>					
	ℓ <sub>2</sub>					
そ の 他						

防舷材形状測定箇所 (例)

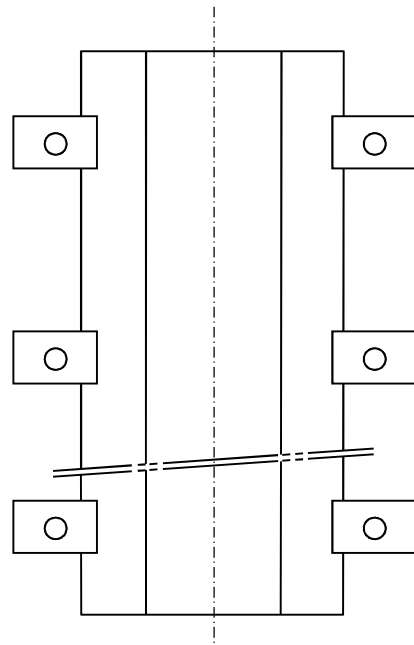
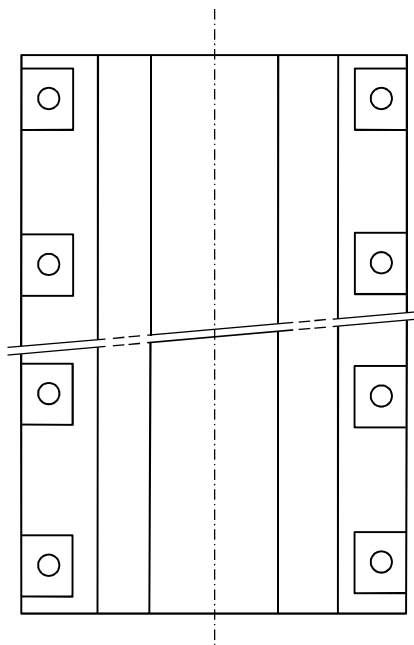
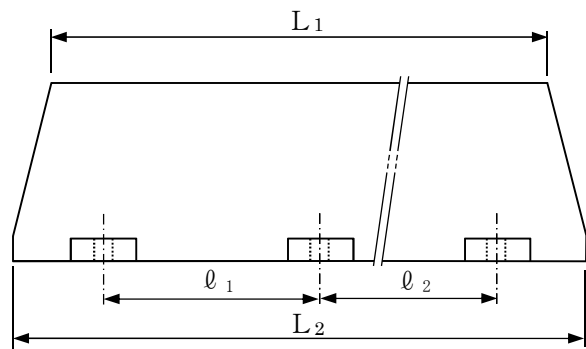
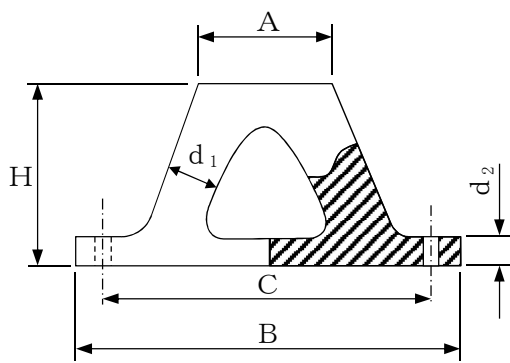
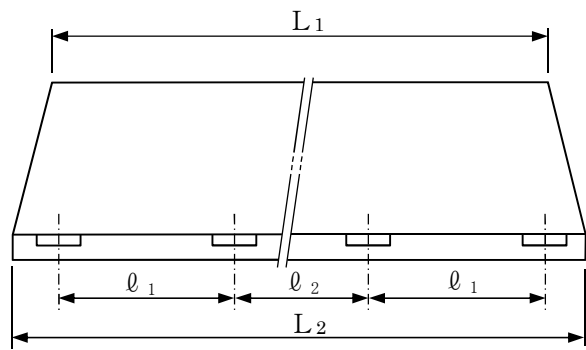
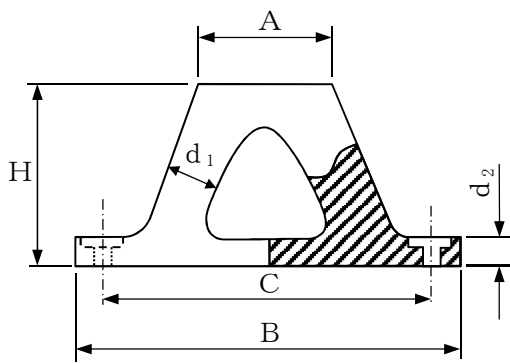
1. 中空円筒形



2. D 形

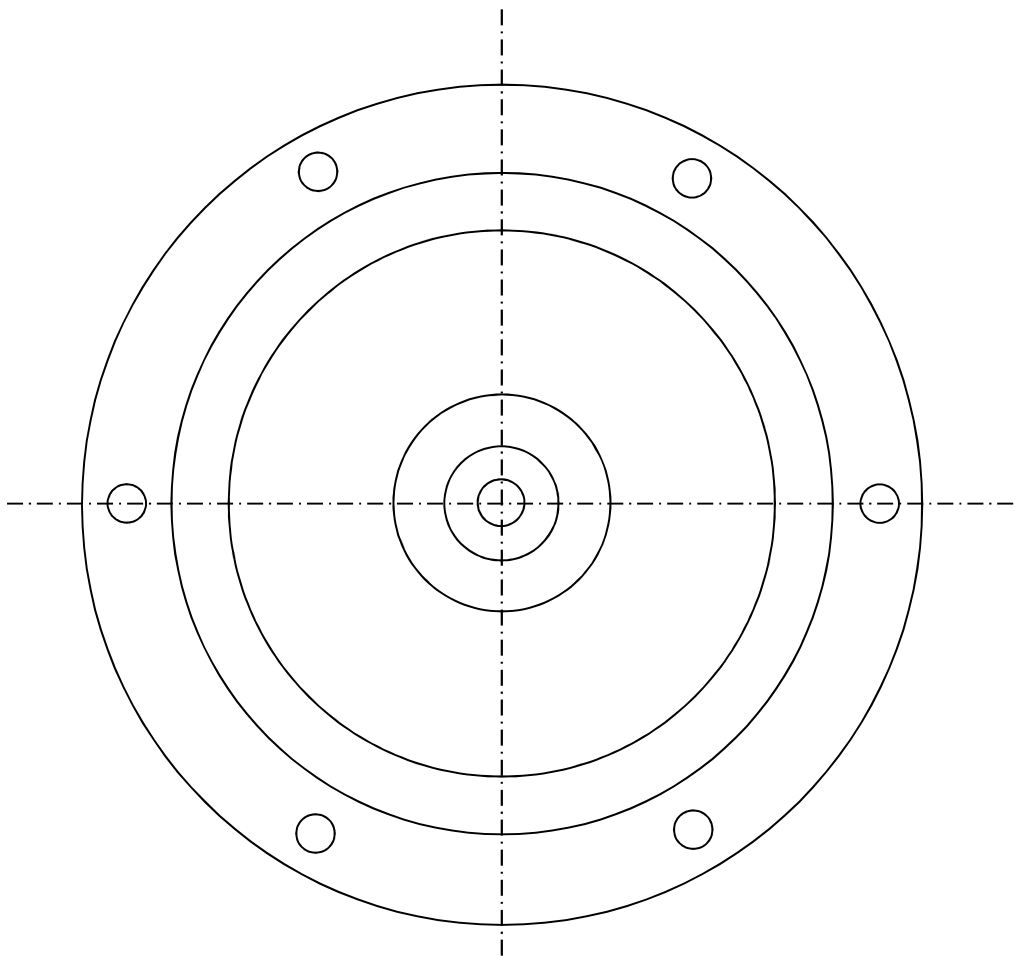
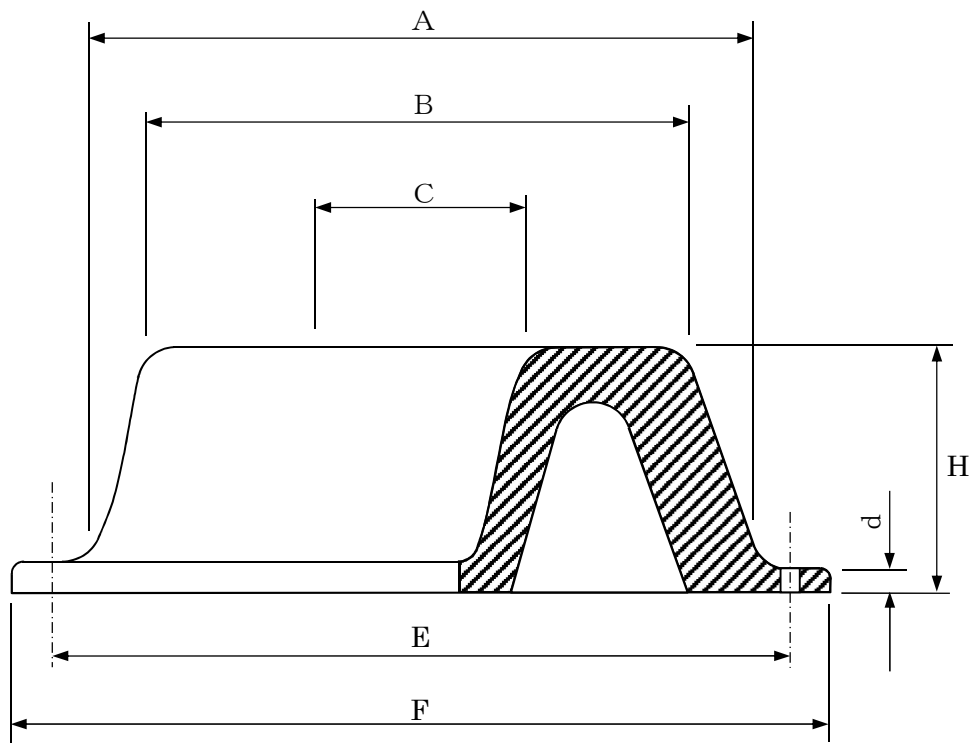


3. V 形





3. サークル形



コンクリート試験成績表（試験練用）

工事名	工種	プラント名
試験日 年 月 日	立会者	測定者 印
試験場所	〃 印	現場代理人 印

1. 示方配合表

細骨材の 最大寸法 (mm)	スランプの 範 囲 (cm)	空気量の 範 囲 (cm)	水セメント比 W/C (%)	細骨材率 s / a (%)	単位量 (kg/m <sup>3</sup> )				
					水 W	セメント C	細骨材 S	粗骨材 G	混和剤 ( )

2. 現場配合表

コンクリート量 (m <sup>3</sup> )	W (kg)	C (kg)	S (kg)	G (kg)	混和剤 (ml, g)	表面水 (%)		適 要	
						S	G		

3. 資料採取及び養生 (JIS A 1115 及び 1132)

採取年月日	
採取場所	
採取時刻	
天 候	
気 温	
コンクリート温度	
ス ラ ン プ	
空 気 量	
養 生 方 法	
養 生 温 度	
材 令	

4. 試験成績表 (JIS A 1108 又は 1106)

供試体番号	No.	1	2	3	平均
供試体の直径	cm				
〃 幅	〃				
〃 高さ	〃				
〃 長さ	〃				
〃 スパン	〃				
最大荷重	kN				
圧縮強度	N/mm <sup>2</sup>				
曲げ強度	〃				
破壊状況					
その他					

# コンクリート強度（圧縮・曲げ）管理表

様式・品質4-3

工事名 \_\_\_\_\_

工 種 \_\_\_\_\_

現場代理人 \_\_\_\_\_ 印

打設年月日	番号	スランブ (cm)	空気量 (%)	温度 (°C)	$\sigma_{28}$					R <sub>s</sub>	R <sub>m</sub>	(X-X) <sup>2</sup>	摘 要
					試験月日	X <sub>1</sub>	X <sub>2</sub>	X <sub>3</sub>	平均値X				

3-325

## 設 計 条 件

呼 び 強 度	N/mm <sup>2</sup>	標 準 偏 差	N/mm <sup>2</sup>
骨材の最大寸法	mm	変 動 係 数	%
スランブ範囲	cm	割 増 係 数	
空気量の範囲	%	配 合 強 度	N/mm <sup>2</sup>

X管理図

R<sub>s</sub>管理図

R<sub>m</sub>管理図

$$\text{標準偏差 } \sigma = \sqrt{\frac{\sum(x-\bar{x})^2}{N-1}}$$

$$\text{管理限界} = \bar{X} \pm 2.66\bar{R}_s$$

$$\text{管理限界} = 3.27\bar{R}_s$$

$$\text{管理限界} = 2.57\bar{R}_m$$

$$UCL =$$

$$UCL =$$

$$UCL =$$

$$LCL =$$

$$\bar{X} = \frac{\sum X}{N} =$$

$$\bar{R}_s = \frac{\sum R_s}{N-1} =$$

$$\bar{R}_m = \frac{\sum R_m}{N} =$$

$$\text{変動係数} = \frac{\sigma}{\bar{X}} \times 100 =$$

※ J I S工場の場合はR<sub>s</sub>、R<sub>m</sub>、(X-X)<sup>2</sup>、標準偏差、変動係数、割増係数、配合強度は不要

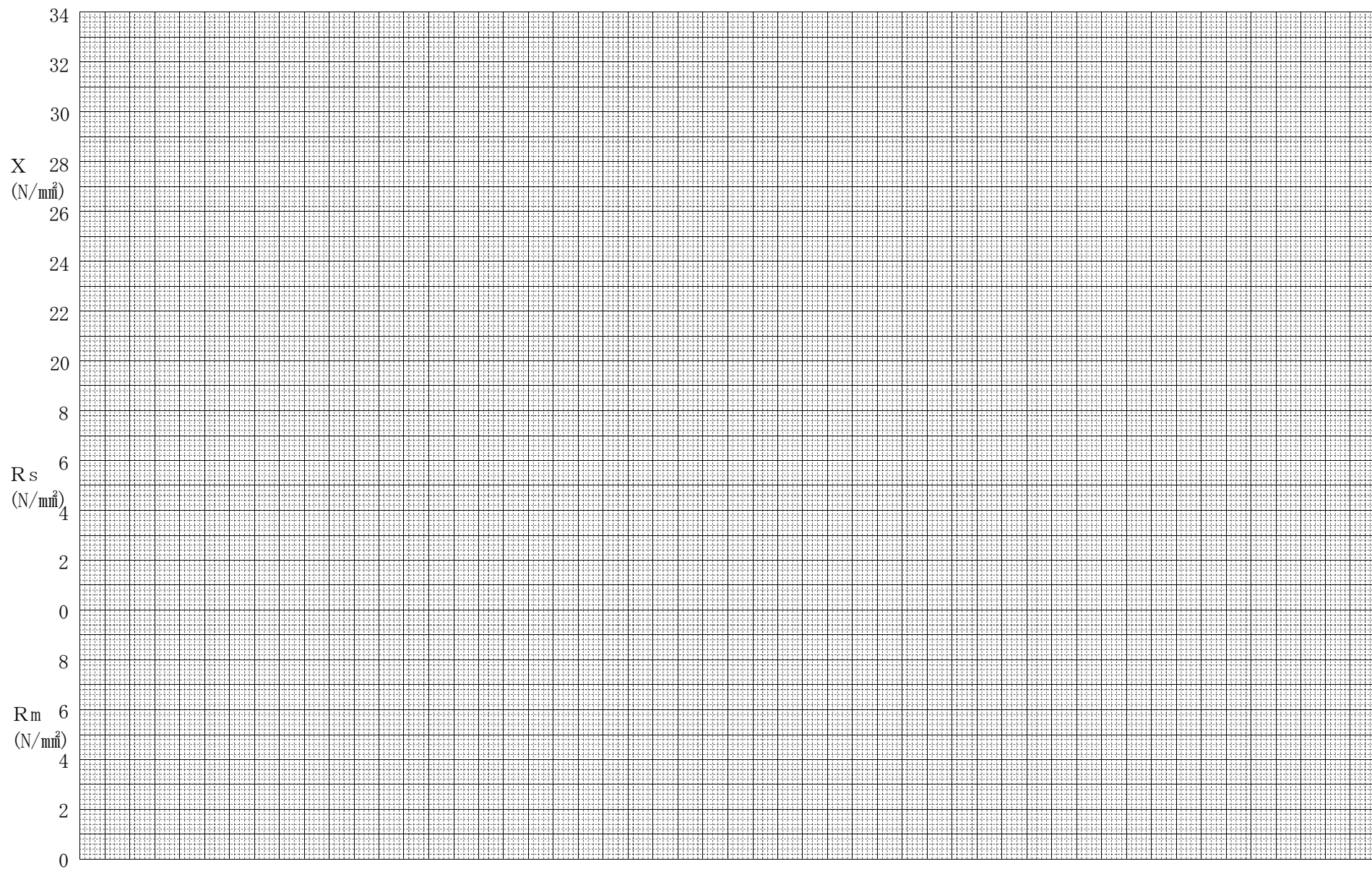
# コンクリート強度（圧縮・曲げ）管理図

様式・品質 4-4

工事名 \_\_\_\_\_

工 種 \_\_\_\_\_

現場代理人 \_\_\_\_\_ 印



3-326

打 設 月 日



公園緑地工事品質管理基準

\*試験区分

必須：現場における検収時に実施する試験項目

その他：試験成績表、ミルシートで確認でき、必要に応じて現場検収を行う試験項目

\*検査方法品質確認：目視（検測）により検査を行うもの

照合：品質試験成績表等で照合を行い検査を行うもの

試験：監督員立ち会いのもとで試験を行うもの

数量出来形：施工後に数量を検査するもの

検量：材料検査時に数量を検査するもの

区分	番号	材料	種別	試験区分	検査方法		試験(測定)項目	試験(測定)方法
					品質	数量		
1 土・石材	1	たたき粘土	材料	その他	照合	検量	土の粒度試験	JIS A 1204
							土粒子の密度試験	JIS A 1202
							土の含水比試験	JIS A 1203
							土の透水試験	JIS A 1218
	2	土舗装材	材料	その他	照合	出来形	土の粒度試験	JIS A 1204
							土粒子の密度試験	JIS A 1202
							土の含水比試験	JIS A 1203
	3	クレー舗装材	材料	その他	照合	出来形	土の粒度試験	JIS A 1204
							土粒子の密度試験	JIS A 1202
							土の含水比試験	JIS A 1203
			施工	その他	照合	出来形	硬度	プロクターコントロール
	4	アソーカー舗装材	材料	その他	照合	検量	物性値・成分値は製造者からの試験表による。	

規格値	試験(測定)基準	摘要
	当初及び土質の変化した時。	
	当初及び土質の変化した時。	
	当初及び土質の変化した時。	
	当初及び土質の変化した時。	
	当初及び土質の変化した時。	
陸上競技場 50～110 野球場 30～80 テニスコート 40～110	1,000 m <sup>2</sup> 毎	
試験表の確認		

公園緑地工事品質管理基準

区分	番号	材料	種別	試験区分	検査方法		試験(測定)項目	試験(測定)方法
					品質	数量		
1 土・ 石材	4	アソック舗装材	材料	その他	照合	検量	土の含水比試験	JIS A 1203
							粗骨材の形状試験	舗装調査・試験法便覧 [2]-45



規格値	試験(測定)基準	摘要
	<ul style="list-style-type: none"> <li>・路体：当初及び土質の変化した時。</li> <li>・路床：含水比の変化が認められた時。</li> </ul>	
細長、あるいは扁平な石片：10%以下	<ul style="list-style-type: none"> <li>・中規模以上工事：施工前、材料変更時</li> <li>・小規模工事：施工前</li> </ul>	<ul style="list-style-type: none"> <li>・中規模以上の工事とは、管理図を描いた上での管理が可能な工事をいい、舗装施工面積が 10,000 m<sup>2</sup>あるいは使用する基層及び表層用混合物の総使用量が 3,000t 以上の場合が該当する。</li> <li>・小規模工事は管理結果を施工管理に反映できる規模の工事をいい、同一工種の施工が数日連続する場合で、次のいずれかに該当するものをいう。 <ul style="list-style-type: none"> <li>① 施工面積で 2,000 m<sup>2</sup>以上 10,000 m<sup>2</sup>未満</li> <li>② 使用する基層及び表層用混合物の総使用量が 500t 以上, 3000 t 未満(コンクリートでは 400 m<sup>3</sup>以上, 1,000 m<sup>3</sup>未満)。 ただし、以下に該当するものについても小規模工事として取り扱うものとする。 <ul style="list-style-type: none"> <li>1) 路盤：施工面積が 1,000 m<sup>2</sup>を超えるもの</li> <li>2) アスファルト舗装：同一配合の合材が 100t 以上のもの。</li> </ul> </li> </ul> </li> </ul>

公園緑地工事品質管理基準

区分	番号	材料	種別	試験区分	検査方法		試験(測定)項目	試験(測定)方法
					品質	数量		
1 土・石材	4	アソウカー舗装材	施工	その他	照合	出来形	硬度	プロクターコントロール
	5 6	舗装用石材 積み・張り用石材	材料	その他	照合	出来形	岩石の見掛比重	JIS A 5006
							岩石の吸水率	JIS A 5006
							岩石の圧縮強さ	JIS A 5006
							岩石の形状	JIS A 5006

規格値	試験(測定)基準	摘要
陸上競技場 80~150 テニスコート 60~120	1,000 m <sup>2</sup> 毎	
	原則として産地毎に当初及び岩質の変化した時。	<ul style="list-style-type: none"> <li>・ 500 m<sup>3</sup>以下は監督員承諾を得て省略できる。</li> <li>参考値：</li> <li>・ 硬石：約 2.7~2.5g/cm<sup>3</sup></li> <li>・ 準硬石：約 2.5~2g/cm<sup>3</sup></li> <li>・ 軟石：約 2g/cm<sup>3</sup>未満</li> </ul>
	原則として産地毎に当初及び岩質の変化した時。	<ul style="list-style-type: none"> <li>・ 500 m<sup>3</sup>以下は監督員承諾を得て省略できる。</li> <li>参考値：</li> <li>・ 硬石：5%未満</li> <li>・ 準硬石：5%以上 15%未満</li> <li>・ 軟石：15%以上</li> </ul>
	原則として産地毎に当初及び岩質の変化した時。	<ul style="list-style-type: none"> <li>・ 500 m<sup>3</sup>以下は監督員承諾を得て省略できる。</li> <li>参考値：</li> <li>・ 硬石：4903N/cm<sup>2</sup>以上</li> <li>・ 準硬石：980.66N/cm<sup>2</sup>以上 4903N/cm<sup>2</sup>未満</li> <li>・ 軟石：980.66N/cm<sup>2</sup>未満</li> </ul>
うすっぺらいもの、細長いものであってはならない。	5,000 m <sup>3</sup> につき1回の割で行う。但し、5,000 m <sup>3</sup> 以下のものは1工事2回実施する。	500 m <sup>3</sup> 以下は監督員承諾を得て省略できる。

公園緑地工事品質管理基準

区分	番号	材料	種別	区分	検査方法		試験(測定)項目	試験(測定)方法
					品質	数量		
1 土・ 石材	7	火山砂利	材料	その他	照合	検査	最大乾燥密度の測定	JIS A 1210(試験方法E法)
							修正CBRの測定	舗装調査・試験法便覧[4]-5
							骨材のふるい分け試験	5mm以下
							骨材の洗い試験	
							粗骨材のすりへり試験	JIS A 1121
							骨材の安定性試験	JIS A 1122
							凍上試験	
							強熱減量試験	
							土の透水試験	JIS A 1218
			施工	その他	試験	出来形	締固め度の測定	現場密度測定方法
							骨材のふるい分け試験	5mm以下
							骨材の洗い試験	

規格値	試験(測定)基準	摘要
30%以上	<ul style="list-style-type: none"> <li>・採取地ごとに1回及び採取地の変わった場合にはその都度測定する。</li> <li>・突固め試験は骨材の最大寸法を取り除いて行う。</li> <li>・生産者等の試験成績結果によることができる。 (ただし、試験実施日が施工期間を著しくずれていない場合に限る。)</li> </ul>	
9~15%以下		
45%以下	<ul style="list-style-type: none"> <li>・採取地ごとに1回。</li> <li>・生産者等の試験成績結果によることができる。 (ただし、試験実施日が施工期間を著しくずれていない場合に限る。)</li> </ul>	
20%以下		
	<ul style="list-style-type: none"> <li>・ A類 300 m<sup>2</sup>毎に1ヶ所。</li> <li>・ B・C類 1,500 m<sup>2</sup>毎に1箇所。</li> </ul>	
9~15%以下	搬入時1回。その後、観察により異常が認められた時、随時。	

公園緑地工事品質管理基準

区分	番号	材料	種別	試験区分	検査方法		試験(測定)項目	試験(測定)方法
					品質	数量		
2 造園材料	1	客土	材料	その他	照合	検量	pH(H2O)	簡易 pH 計
							有害物質	電気伝導度
	2	高木	材料	必須	確認	検量	高さ (H)	計測用具による計測
							幹周 (C)	計測用具による計測
							枝張 (W)	計測用具による計測
	3	中低木	材料	必須	確認	検量	高さ (H)	計測用具による計測
							枝張 (W)	計測用具による計測
	4	特殊樹木	材料	必須	確認	検量	高さ (H)	計測用具による計測
							幹周 (C)	計測用具による計測
							枝張又は尺 (W)	計測用具による計測

規格値	試験(測定)基準	摘要
4.5~8.0		
0.1~1.0mS/cm		
設計値 $\leq$ H 設計値 $\leq$ C < 上位階級の寸法値 設計値 $\leq$ W	樹種別、規格別に各設計数量の10%を計測する。 ※規格値については生産地によりばらつきがあり、これにより支障が生じる場合には監督員との協議により決定する。	
設計値 $\leq$ H < 上位階級の寸法値 設計値 $\leq$ W	樹種別、規格別に各設計数量の10%を計測する。 ※規格値については生産地によりばらつきがあり、これにより支障が生じる場合には監督員との協議により決定する。	
設計値 $\leq$ H 設計値 $\leq$ C < 上位階級の寸法値 設計値 $\leq$ W	樹種別、規格別に各設計数量の10%を計測する。 ※規格値については生産地によりばらつきがあり、これにより支障が生じる場合には監督員との協議により決定する。	

公園緑地工事品質管理基準

区分	番号	材料	種別	区分	検査方法		試験(測定)項目	試験(測定)方法
					品質	数量		
2 造園材料	5	地被類	材料	必須	確認	検量	茎長(L)	計測用具による計測
							芽立	目視
3 木材	1	木材	材料	その他	照合	出来形	木材の加圧式保存 処理方法	JIS A 9002
							木材の浸漬式防腐 処理方法	
							含水率	JAS
							保存処理剤浸度試 験	JAS



規格値	試験(測定)基準	摘要
設計値 $\leq$ L	設計数量の1%を計測する。 ※規格値については生産地によりばらつきがあり、これにより支障が生じる場合には監督員との協議により決定する。	
設計値 $\leq$ 芽立数		

水道工事品質管理基準

工種	種別	試験区分	試験項目	試験方法	規格値
1 水圧試験	施工	必須	管路水圧試験	管内に充水し所定の水圧を負荷し、一定時間保持してこの間の圧力変化を測定	管路に漏水等異常がなく、急激な圧力降下が生じないこと
			継手部水圧試験	試験水圧0.5MPa程度で5分保持してこの間の圧力変化を測定	0.4MPa以上保持
2 通水準備	施工	必須	遊離残留塩素の測定等	日本水道協会 水道工事標準仕様書 【土木工事編】 4.1.32 通水準備工による	上流の水道水と遊離残留塩素が同程度
3 管の接合	施工	必須	ダクタイル鋳鉄管継手部接合検査	目視 ノギス等による計測	<ul style="list-style-type: none"> <li>各継手部所定の寸法を満たすこと</li> <li>ボルトの締め付けトルクを満たすこと</li> </ul>
4 管の溶接	施工	必須	放射線透過試験	JIS Z 3104 JIS Z 3050 JIS Z 3106	<ul style="list-style-type: none"> <li>きずの分類において3類以上</li> <li>内面へこみは、その部分の透過写真濃度がこれに接する母材部分の透過写真濃度を超えないこと</li> <li>溶落ちは、いかなる方向に測った寸法も1個につき6mm又は管の肉厚のいずれか小さい方を超えず、試験部の有効長さ当たり最大寸法の合計長さ12mm以下とする。</li> </ul>
			超音波探傷試験	JIS Z 3060	きずの分類において3類以上

試験基準	摘要	試験成績表等による確認
管路工事完了時	原則として監督員の立会いが必要	
φ900mm 程度以上の管接合時において、監督員がこの試験を指示した場合に実施		
使用開始前	必要に応じ中和剤を添加	
すべての継手接合箇所について実施	共通仕様書（水道編） 巻末のチェックシート参照	
検査箇所数は溶接箇所数の10%とし、撮影1口につき900mm以下は1箇所、1,000mm以上は2箇所	共通仕様書第15編15-2-5-6参照 ・WSP008参照 ・監督員の指示で検査箇所増可能	
<ul style="list-style-type: none"> <li>・検査箇所数は溶接箇所数の10%とし、撮影1口につき2箇所</li> <li>・検査長は30cm</li> </ul>	共通仕様書第15編15-2-5-6参照 ・監督員の指示で検査箇所増可能	

水道工事品質管理基準

工種	種別	試験区分	試験項目	試験方法	規格値
5 内面塗装 (無溶剤形エポキシ樹脂塗料)	施工	必須	外観検査	JWWA K 157	異物の混入、著しいむら、塗りもれなどがなく、均一な塗膜であること
			塗膜厚測定	JWWA K 157	0.4mm 以上 (プライマーを含む)
			ピンホール	JWWA K 157	ピンホール探知器を用いて検査を行い、火花が発生するような欠陥がないこと
			付着性試験	JWWA K 157	へらを用いてはつり、容易にはがれないこと
6 外面塗装 (タールエポキシ樹脂塗料)	施工	必須	外観検査	JWWA K 115	異物の混入、著しいむら、塗りもれなどがなく、均一な塗膜であること
			ピンホール	JWWA K 115	ピンホール探知器を用いて検査を行い、火花が発生するような欠陥がないこと
			塗膜厚測定	JWWA K 115	0.3mm 以上
			付着性試験	JWWA K 115	へらを用いてはつり、容易にはがれないこと

試験基準	摘要	試験成績表等による確認
すべての塗装箇所	共通仕様書第 15 編 15-2-5-7 参照	
監督員の指示した箇所	共通仕様書第 15 編 15-2-5-7 参照	
すべての塗装箇所	共通仕様書第 15 編 15-2-5-7 参照	
監督員の指示した箇所	共通仕様書第 15 編 15-2-5-7 参照	
すべての被覆箇所	共通仕様書第 15 編 15-2-5-7 参照	
すべての被覆箇所	共通仕様書第 15 編 15-2-5-7 参照	
すべての被覆箇所	共通仕様書第 15 編 15-2-5-7 参照	
監督員の指示した箇所	共通仕様書第 15 編 15-2-5-7 参照	

水道工事品質管理基準

工種	種別	試験区分	試験項目	試験方法	規格値
7 外面塗装 (ジョイントコート)	施工	必須	外観検査	JWWA K 153	<ul style="list-style-type: none"> <li>・焼損がないこと</li> <li>・有害な欠陥となるめくれがないこと</li> <li>・ジョイントコート両端から 50mm 以内に膨れがないこと</li> <li>・工場塗装部との重ね長さは 50mm 以上</li> <li>・耐衝撃シートについては、有害なきずがなく、テープ又は固定バンドで確実に固定されていること</li> </ul>
			ピンホール	JWWA K 153	ピンホール探知器を用いて検査を行い、火花が発生するような欠陥がないこと
			塗膜厚測定	JWWA K 153	加熱収縮後のジョイントコートの厚さは、1.5mm 以上

試験基準	摘要	試験成績表等による確認
すべての被覆箇所	共通仕様書第 15 編 15-2-5-7 参照	
すべての被覆箇所	共通仕様書第 15 編 15-2-5-7 参照	
すべての被覆箇所	共通仕様書第 15 編 15-2-5-7 参照	

[参考資料]

ロックボルトの引抜試験

(1) 計測の目的

ロックボルトの定着効果を確認することを目的とする。

(2) 計測の要領

ロックボルトの引抜試験方法に従って行う。

実施時期は施工後3日経過後とし、引抜試験耐力はロックボルト引抜耐力の80%程度以上とする。

(3) 結果の報告

測定結果は図1-1の要領で整理する。

(4) 試験後のボルトの処置

引抜試験の結果が荷重変位曲線図1-1のA領域に溜まっている状態の場合には、試験後のボルトはそのままとし、これを補うボルトは打設しないものとする。

図のB領域に入る場合には、その他のボルト状況を判断して施工が悪いと思われるものについては、試験したボルトを補うボルトを打設する。

また、地山条件によると思われる場合には地中変位や、ロックボルトの軸力分布等を勘案して、ロックボルトの設計を修正する。

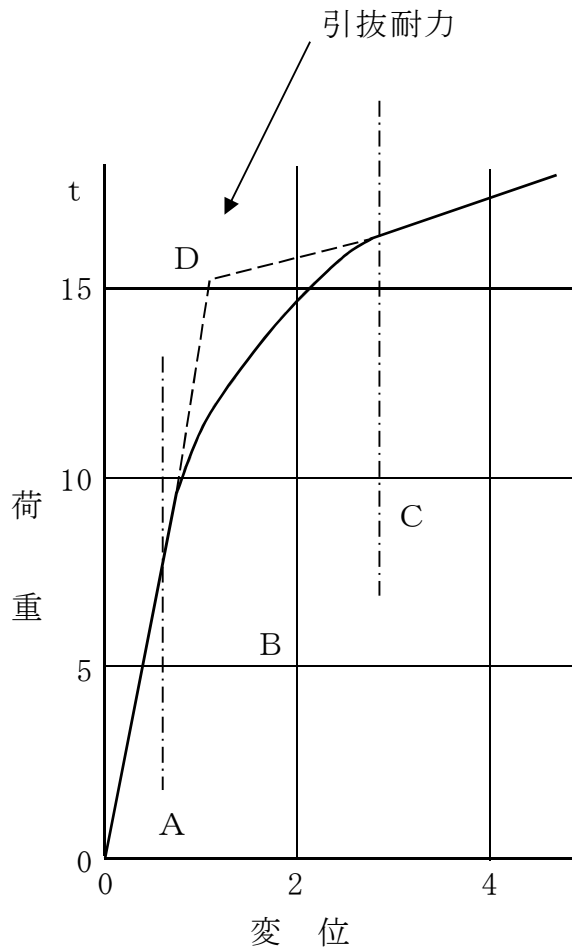


図1-1 ロックボルト引抜試験



(ロックボルトの引抜試験方法)

この方法は I S R M の提案する方法に準拠したものである。

(International Society for Rock Mechanics, Commission on Standardization of Laboratory and Field Tests, Committee on Field Tests Document No2. 1974)

(1) 引抜試験準備

ロックボルト打設後に、載荷時にボルトに曲げを発生しないように図 1-2 のように反力プレートをボルト軸に直角にセットし、地山との間は早強石膏を貼り付ける。

(2) 引抜試験

引抜試験は、図 1-3 のようにセンターホールジャッキを用い、油圧ポンプで 1 t 毎の段階載荷を行って、ダイヤルゲージでボルトの伸びを読みとる。

(3) 全面接着式ボルトの場合の注意事項

(イ) 吹付コンクリートが施工されている時は、コンクリートを取り壊して岩盤面を露出させるか、あるいは、あらかじめ引抜試験用のロックボルトに、吹付コンクリートの付着の影響を無くすよう布等を巻いて設置して試験を行うのが望ましい。ロックボルトに歪みゲージを貼付けて引抜試験の結果が得られている場合には、その結果を活用することにより、特に吹付コンクリートを取り壊す必要がない場合もある。

(ロ) 反力は、ロックボルトの定着効果としてピラミッド形を考慮する場合には、できるだけ孔等は大きいものを用い、ボルト周辺岩盤壁面を拘束しないこと。

(ハ) ロックボルトの付着のみを考慮する場合は、反力をできるだけロックボルトに近づけること。

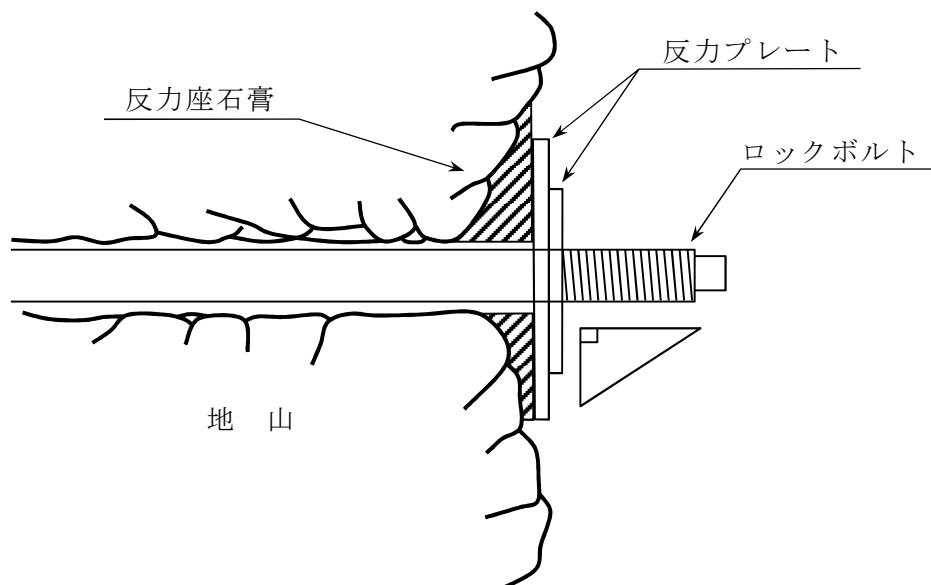


図 1-2 反力座の設置

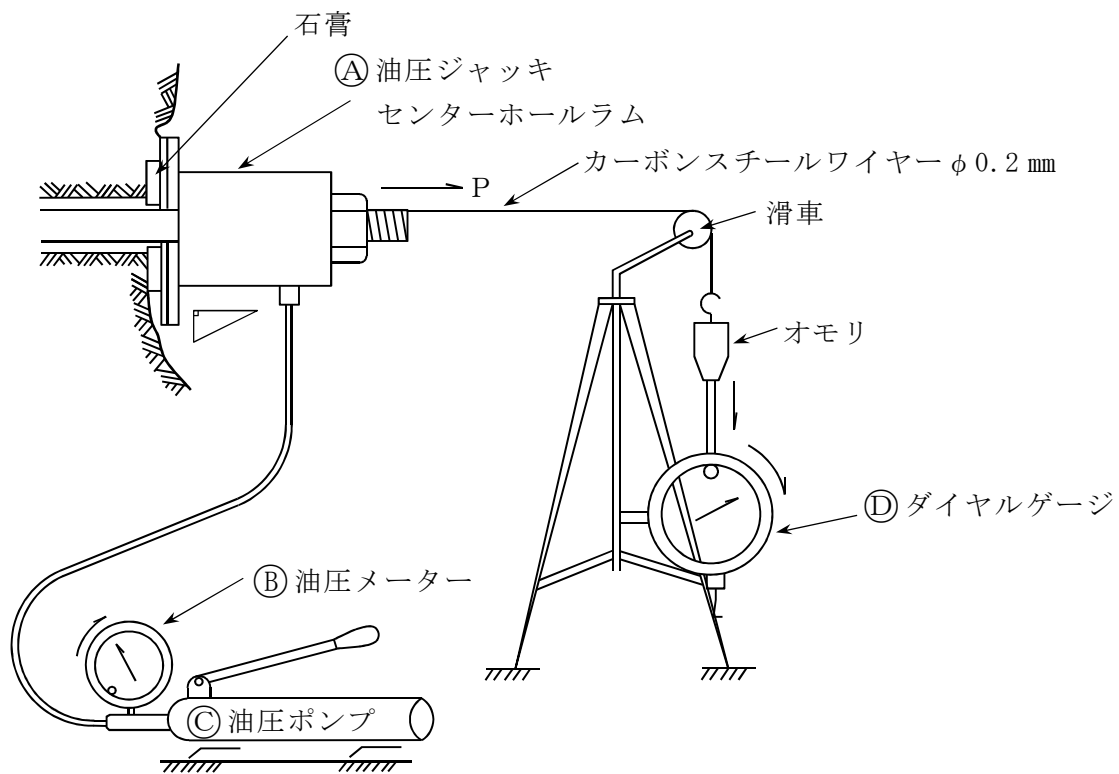


図 1 - 3 引抜試験概要図

## 4. 写真管理基準



# 目 次

1. 写真管理基準（案）	4-1
1. 総 則	4-1
1-1 適用範囲	4-1
1-2 工事写真の分類	4-1
2. 撮 影	4-1
2-1 撮影頻度	4-1
2-2 撮影方法	4-1
2-3 情報化施工及び3次元データによる施工管理	4-1
2-4 写真の省略	4-2
2-5 写真の編集等	4-2
2-6 撮影の仕様	4-2
2-7 撮影の留意事項	4-2
2-8 電子媒体に記録する工事写真	4-3
3. 整理提出	4-3
4. その他	4-3
2. デジタル写真管理情報基準（案）	4-4
1. 適 用	4-4
2. フォルダ構成	4-4
3. 写真管理項目	4-5
4. ファイル形式	4-7
5. ファイル命名規則	4-8
6. 写真編集等	4-9
7. 有効画素数	4-9
8. 撮影頻度と提出頻度の取り扱い	4-9
9. その他留意事項	4-9
9.1 ウイルス対策	4-9
9.2 使用文字	4-9
附属資料1 写真管理ファイルのDTD	4-10

付属資料 2 写真管理ファイルの XML 記入例 .....	4-13
別紙 1 「デジタル工事写真の黒板情報電子化について」 .....	4-15
3. 撮影箇所一覧表 .....	4-16
4. 品質管理写真撮影箇所一覧表 .....	4-18
5. 出来形管理写真撮影箇所一覧表 .....	4-28
1 共通編 .....	4-28
3 土木工事共通編 .....	4-31
6 河川編 .....	4-70
7 海岸編 .....	4-74
8 砂防編 .....	4-77
9 ダム編 .....	4-79
10 道路編 .....	4-81
13 下水道編 .....	4-88
14 公園緑地編 .....	4-93
その他 .....	4-120
15 水道編 .....	4-123
6. 港湾工事写真管理基準 .....	4-124
1 共通仮設 .....	4-124
2 無筋・鉄筋コンクリート .....	4-124
3 一般施工 .....	4-127
3-1 共通的工種 .....	4-127
3-2 土捨工 .....	4-138
3-3 海上地盤改良工 .....	4-138
3-4 基礎工 .....	4-140
3-5 本体工（ケーソン式） .....	4-142
3-6 本体工（ブロック式） .....	4-145
3-7 本体工（場所打式） .....	4-146
3-8 本体工（捨石・捨ブロック式） .....	4-147
3-9 本体工（鋼矢板式） .....	4-148
3-10 本体工（コンクリート矢板工） .....	4-148

3-11	本體工（鋼杭式）	4-149
3-12	本體工（コンクリート杭式）	4-149
3-13	被覆・根固工	4-149
3-14	上部工	4-150
3-15	付屬工	4-151
3-16	消波工	4-153
3-17	裏込・裏埋工	4-153
3-18	陸上地盤改良工	4-155
3-19	土 工	4-156
3-20	舗装工	4-156
3-21	維持補修工	4-156
3-22	構造物撤去工	4-156
3-23	仮設工	4-157
3-24	雑 工	4-157
3-25	浚渫工	4-158
3-26	埋立工	4-159
3-27	道路舗装工	4-160
3-28	緑地工	4-161





## 写真管理基準（案）

### 1. 総 則

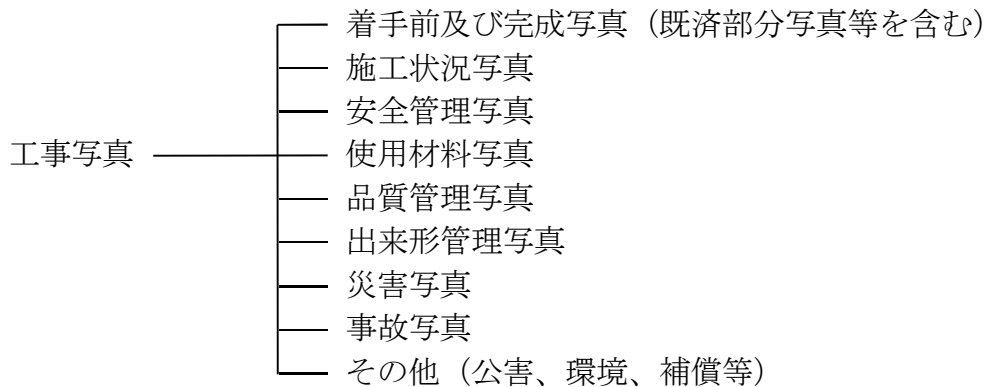
#### 1-1 適用範囲

この写真管理基準は、土木工事施工管理基準に定める土木工事の工事写真による管理（デジタルカメラを使用した撮影～提出）に適用する。

また、写真を映像と読み替えることも可とする。

#### 1-2 工事写真の分類

工事写真は以下のように分類する。



### 2. 撮影

#### 2-1 撮影頻度

工事写真は、撮影箇所一覧表に示す「撮影頻度」に基づき撮影するものとする。

#### 2-2 撮影方法

写真撮影にあたっては、以下の項目のうち必要事項を記載した小黒板を文字が判読できるよう被写体とともに写しこむものとする。

- ① 工事名
- ② 工種等
- ③ 測点（位置）
- ④ 設計寸法
- ⑤ 実測寸法
- ⑥ 略図

小黒板の判読が困難となる場合は、「デジタル写真管理情報基準」に規定する写真情報（写真管理項目-施工管理値）に必要事項を記入し、整理する。また、特殊な場合で監督員が指示するものは、指示した項目を指示した頻度で撮影するものとする。

#### 2-3 情報化施工及び 3 次元データによる施工管理

「3次元計測技術を用いた出来形管理要領（案）」による出来形管理を行った場合には、出来形管理写真の撮影頻度及び撮影方法は、写真管理基準のほか、同要領の規定による。また、「TS・GNSSを用いた盛土の締固め管理要領」による品質管理を行った場合には、品質管理写真の撮影頻度及び撮影方法は、写真管理基準のほか、同要領の規定による。

## 【技企第 1222 号 令和 3 年 9 月 29 日付 改定】

### 2-4 写真の省略

工事写真は以下の場合に省略するものとする。

- (1) 品質管理写真について、公的機関で実施された品質証明書を保管整備できる場合は、撮影を省略するものとする。
- (2) 出来形管理写真について、完成後測定可能な部分については、出来形管理状況のわかる写真を工種ごとに 1 回撮影し、後は撮影を省略するものとする。

### 2-5 写真の編集等

- (1) 写真の信憑性を考慮し、写真編集は認めない。ただし、発注者の承諾を得た場合、サイズの変更、回転、パノラマ、全体の明るさの補正のみ認めるものとする。
- (2) 別紙 2『デジタル工事写真の小黑板情報電子化について』に基づく小黑板情報の電子的記入は(1)の写真編集には当たらない。  
ただし、(1)のただし書きの補正は認めないものとする。

### 2-6 撮影の仕様

写真の色彩やサイズは以下のとおりとする。

- (1) 写真はカラーとする。
- (2) 有効画素数は小黑板の文字が判読できることを指標とする。(100 万画素程度)  
映像と読み替える場合は、以下も追加する。
- (3) 夜間など通常のカメラによる撮影が困難な場合は、赤外線カメラを用いる等確認可能な方法で撮影する。
- (4) フレームレートは、実速度で撮影する場合は、30fps 程度を基本とする。高倍速での視聴を目的とする場合は、監督員と協議の上、撮影時に必要な間隔でタイムラプス映像を撮影することができる。

### 2-7 撮影の留意事項

撮影箇所一覧表の適用について、以下を留意するものとする。

- (1) 「撮影項目」、「撮影頻度」等が工事内容に合致しない場合は、監督員の指示により追加、削減するものとする。
- (2) 不可視となる出来形部分については、出来形寸法(上墨寸法含む)が確認できるよう、特に注意して撮影するものとする。
- (3) 撮影箇所がわかりにくい場合には、写真と同時に見取り図(撮影位置図、平面図、凡例図、構造図など)を参考図として作成する。
- (4) 撮影箇所一覧表に記載のない工種については監督員と写真管理項目を協議のうえ取り扱いを定めるものとする。

### 2-8 電子媒体に記録する工事写真

電子媒体に記録する工事写真の属性情報等については、「デジタル写真管理情報基準」及び「工事完成図書」の電子納品に関する運用指針(案)(兵庫県)によるものとする。

## 3. 整理提出

撮影箇所一覧表の「撮影頻度」に基づいて撮影した写真原本を電子媒体に格納し、監督員に提出するものとする。

写真ファイルの整理及び電子媒体への格納方法(各種仕様)は「デジタル写真管理情報基準」に基づくものとする。

#### 4. その他

##### 撮影箇所一覧表の用語の定義

- (1) 適宜とは、設計図書の様子が写真により確認できる必要最小限の箇所や枚数のことをいう。
- (2) フィルムカメラを使用した撮影～提出とする場合は、「写真管理基準（案）令和 2 年 3 月」を参考に監督員と提出頻度等を協議の上、取扱いを定めるものとする。

## 2. デジタル写真管理情報基準(案)

### 1. 適用

「デジタル写真管理情報基準」(以下「本基準」という)は、写真(工事・測量・調査・地質・広報・設計)の原本を電子媒体で提出する場合の属性情報等の標準仕様を定めたものである。

### 2. フォルダ構成

写真の原本を電子媒体で提出する場合のフォルダ構成は、以下のとおりとする。なお、「PHOTO」フォルダ以外のフォルダ構成については、電子納品等の運用を定める各ガイドラインによる。

- ・「PHOTO」フォルダの直下に写真管理ファイルと「PIC」及び「DRA」のサブフォルダを置く。なお、DTD 及び XSL ファイルもこのフォルダに格納する。ただし、XSL ファイルの格納は任意とする。
- ・「PIC」とは、撮影した写真ファイルを格納するサブフォルダを示し、「DRA」とは、参考図ファイルを格納するサブフォルダを示す。
- ・参考図とは、撮影位置、撮影状況等の説明に必要な撮影位置図、平面図、凡例図、構造図等である。
- ・参考図がない場合は「DRA」サブフォルダは作成しなくてもよい。
- ・フォルダ名称は半角英大文字とする。
- ・写真フォルダ(PIC)及び参考図フォルダ(DRA)直下に直接対象ファイルを保存し、階層分けは行わない。

### 3. 写真管理項目

電子媒体に格納する写真管理ファイル（PHOTO. XML）に記入する写真管理項目は下表に示すとおりである。

表 3-1 写真管理項目（1/2）

分類	項目名	記入内容	データ表現	文字数	記入者	必要度	
基礎情報	写真フォルダ名	写真ファイルを格納するフォルダ名称（PHOTO/PICで固定）を記入する。	半角 英大文字	9固定	▲	◎	
	参考図フォルダ名	参考図ファイルを格納するために「DRA」サブフォルダを作成した場合はフォルダ名称（PHOTO/DRAで固定）を記入する。	半角 英大文字	9固定	▲	○	
	適用要領基準	電子成果品の作成で適用した要領・基準の版（「土木201603-01」で固定）を記入する。 （分野：土木、西暦年：2016、月：03、版：01）	全角文字 半角英数字	30	▲	◎	
写真情報※	写真ファイル情報	シリアル番号	写真通し番号。提出時の電子媒体を通して、一連のまとまった写真についてユニークであれば、中抜けしてもよい。123枚目を、「000123」の様に0を付けて記入してはいけない。	半角数字	7	▲	◎
		写真ファイル名	写真ファイル名称を拡張子も含めて記入する。	半角 英数大文字	12固定	▲	◎
		写真ファイル日本語名	写真ファイルに関する日本語名等を記入する。	全角文字 半角英数字	127	□	△
		メディア番号	一連のまとまった写真について、保存されている電子媒体番号を記入する。単一の電子媒体であれば、全て「1」となる。	半角数字	8	□	◎
	撮影工種区分	写真-大分類	写真を撮影した業務の種類を「工事」「測量」「調査」「地質」「広報」「設計」「その他」から選択して記入する。 工事写真は常に「工事」と記入する。	全角文字 半角英数字	8	□	◎
		写真区分	写真管理基準(案)の分類に準じ、「着手前及び完成写真」(既済部分写真等を含む)「施工状況写真」「安全管理写真」「使用材料写真」「品質管理写真」「出来形管理写真」「災害写真」「その他」(公害、環境、補償等)の区分のいずれかを記入する。 大分類が「工事」ではない場合は、自由記入とし、大分類が「工事」で「提出頻度写真」ではない場合は、記入は不要とする。	全角文字 半角英数字	127	□	○
		工種	土木工事の場合、工種以下の分類が明確で記入可能であれば、新土木工事積算体系のレベル2「工種」を記入する。 大分類が「工事」ではない場合は、自由記入とし、大分類が「工事」で「提出頻度写真」ではない場合は、記入は不要とする。	全角文字 半角英数字	127	□	○
		種別	土木工事の場合、工種以下の分類が明確で記入可能であれば、新土木工事積算体系のレベル3「種別」を記入する。 大分類が「工事」ではない場合は、自由記入とし、大分類が「工事」で「提出頻度写真」ではない場合は、記入は不要とする。	全角文字 半角英数字	127	□	○
		細別	土木工事の場合、工種以下の分類が明確で記入可能であれば、新土木工事積算体系のレベル4「細別」を記入する。 大分類が「工事」ではない場合は、自由記入とし、大分類が「工事」で「提出頻度写真」ではない場合は、記入は不要とする。	全角文字 半角英数字	127	□	○
		写真タイトル	写真の撮影内容がわかるように、写真管理基準(案)の撮影項目、撮影時期に相当する内容を記入する。	全角文字 半角英数字	127	□	◎
		工種区分予備	工種区分に関して特筆事項があれば記入する。(複数記入可)	全角文字 半角英数字	127	□	△
	付加情報※	参考図ファイル名	撮影位置図、凡例図等の参考図のファイル名を記入する。黒板に記した図の判読が困難となる場合、又は当該写真に関し、撮影位置、撮影状況等を説明するために位置図面または凡例図等の参考図を受注者が作成している場合に記入する。	半角英数大文字	13	▲	◎
		参考図ファイル日本語名	参考図ファイルに関する日本語名等を記入する。	全角文字 半角英数字	127	□	○
		参考図タイトル	参考図の内容が判るようなタイトルを記入する。黒板に記した図の判読が困難となる場合、又は当該写真に関し、撮影位置、撮影状況等を説明するために位置図面または凡例図等の参考図を受注者が作成している場合に記入する。	全角文字 半角英数字	127	□	◎
付加情報予備		参考図、撮影箇所等に関して特筆事項があれば記入する。(複数記入可)	全角文字 半角英数字	127	□	△	

表 3-1 写真管理項目 (2/2)

分類	項目名	記入内容	データ表現	文字数	記入者	必要度	
写真情報 ※	撮影情報	撮影箇所	当該写真に関する測点位置、撮影対象までの距離、撮影内容等を簡潔に記入する。撮影位置図上に複数撮影位置が記載されている場合には、位置図上の記号等を記入する。	全角文字 半角英数字	127	□	○
		撮影年月日	写真を撮影した年月日をCCYY-MM-DD方式で記入する。月または日が1桁の数の場合「0」を付加して、必ず10桁で記入する。(CCYY:西暦の年数、MM:月、DD:日) 例)平成20年12月3日 → 2008-12-03	半角数字 - (HYPHEN-MINUS)	10固定	□	◎
	代表写真	写真管理基準(案)の撮影箇所一覧表に示される提出頻度が不要以外の写真の中から工事の全体概要や当該工事で重要となる代表写真の場合、「1」を記入する。代表写真でない場合は「0」を記入する。	半角数字	1固定	□	◎	
	提出頻度写真	写真管理基準(案)の提出頻度に基づく写真である場合、「1」を記入する。それ以外の場合は「0」を記入する。	半角数字	1固定	□	◎	
	施工管理値	黒板の判読が困難な場合、設計寸法及び実測寸法等の補足事項を記入する。	全角文字 半角英数字	127	□	○	
	受注者説明文	受注者側で検査立会者、特筆事項等があれば記入する。	全角文字 半角英数字	127	□	△	
	ソフトメーカー用TAG	ソフトウェアメーカーが管理のために使用する。(複数記入可)	全角文字 半角英数字	127	▲	△	

全角文字と半角英数字が混在している項目については、全角の文字数を示しており、半角英数字2文字で全角文字1文字に相当する。

【記入者】 □：電子成果品作成者が記入する項目

▲：電子成果品作成ソフト等が固定値を自動的に記入する項目

【必要度】 ◎：必須記入。

○：条件付き必須記入。(データが分かる場合は必ず入力する)

△：任意記入。

※複数ある場合にはこの項を必要な回数繰り返す。

【解説】

・写真管理項目は、写真の電子データファイルを検索、参照するなど活用していくための属性項目である。

・写真管理項目のデータ表現の定義は、「9-2 使用文字」に従う。

・付属資料1に管理ファイルのDTD、付属資料2に管理ファイルのXML 記入例を示す。

・工種、種別、細別の各項目は、新土木工事積算体系にない土木工事や他の工事の場合には、対応するレベルのものを正しく記入する。

・写真区分ごとに工種、種別、細別の記入可否は異なる。写真区分ごとの記入可否の目安は、以下のとおりである。

表 3-2 工種区分の記入可否の目安

写真区分	工 種	種 別	細 別
着手前及び完成写真	×	×	×
施工状況写真	△	△	△
安全管理写真	△	×	×
使用材料写真	△	△	△
品質管理写真	○	△	△
出来形管理写真	○	△	△
災害写真	×	×	×
その他	×	×	×

・「代表写真」の項目には、当該工事の概要が把握できる、または重要な写真である場合に「1」を記入する。代表写真でない場合は「0」を記入する。

#### 4. ファイル形式

ファイル形式は、以下のとおりとする。

- ・写真管理ファイルのファイル形式は XML 形式(XML1.0 に準拠)とする。
- ・写真ファイルの記録形式は JPEG とし、圧縮率、撮影モードは監督(調査)職員と協議の上決定する。
- ・参考図ファイルの記録形式は JPEG もしくは TIFF とする。JPEG の圧縮率、撮影モードは監督(調査)職員と協議の上決定する。TIFF は図面が判読できる程度の解像度とする。
- ・真管理ファイルのスタイルシートの作成は任意とするが、作成する場合は XSL に準じる。

##### 【解説】

- ・本基準「2 フォルダ構成」に示したように、写真管理ファイルのファイル形式は XML 形式とする。
- ・写真管理ファイルの閲覧性を高めるため、スタイルシートを用いてもよいが、XSL に準じて作成する。スタイルシートを作成した場合は、管理ファイルと同じ場所に格納する。
- ・参考図ファイルの記録形式は、監督(調査)職員の承諾を得た上で、JPEG、TIFF 以外の形式とすることができる。

## 5. ファイル命名規則

- ・ファイル名・拡張子は、半角英数大文字とする。
- ・ファイル名 8 文字以内、拡張子 3 文字以内とする。
- ・写真管理ファイルは「PHOTO.XML」とし、写真管理ファイルの DTD は「PHOTO05.DTD」(05 は版番号)とする。
- ・写真管理ファイルのスタイルシートのファイル名は「PHOTO05.XSL」とする。
- ・写真ファイルの命名規則は次図の通り。

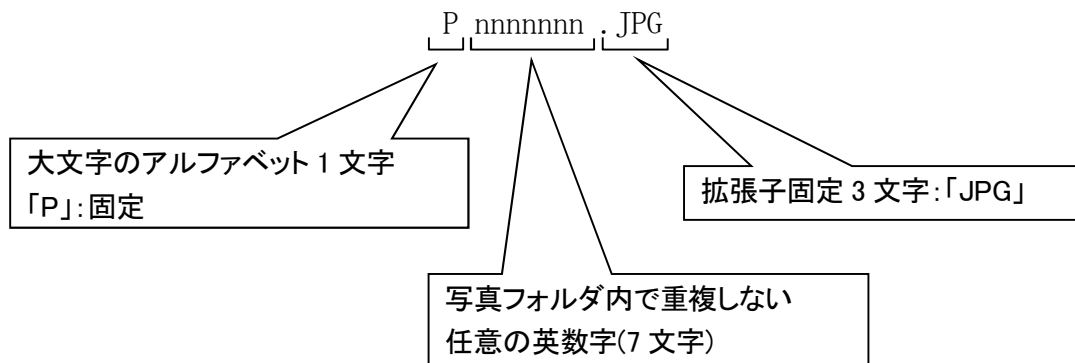


図 5-1 写真ファイルの命名規則

- ・参考図ファイルの命名規則は次図のとおり。

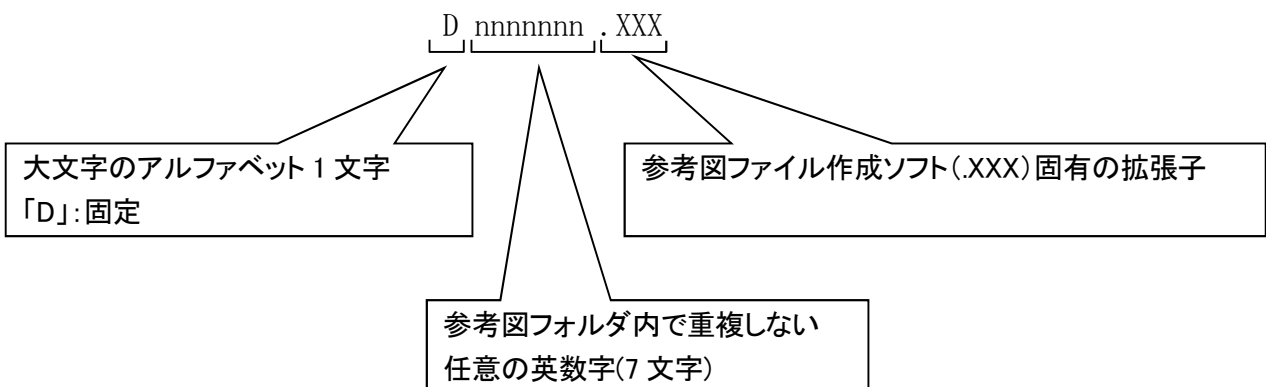


図 5-2 参考図ファイルの命名規則

### 【解説】

ファイル名の文字数は、半角(1 バイト文字)で 8 文字以内、拡張子 3 文字以内とする。参考図ファイルの拡張子は 4 文字でもよい。ファイル名に使用する文字は、半角(1 バイト文字)で、大文字のアルファベット「A~Z」、数字「0~9」、アンダースコア「\_」とする。オリジナルファイルの通し番号は、工事の経緯がわかるように日付昇順に付番することを基本とする。ファイル名は連番により、ファイルを区別することを基本とするが、欠番があっても構わない。



## 6. 写真編集等

写真の信憑性を考慮し、写真編集は認めない。

## 7. 有効画素数

有効画素数は、黒板の文字が確認できることを指標とする。

### 【解説】

- ・有効画素数は、黒板の文字及び撮影対象が確認できることを指標（100～300 万画素程度＝1,200×900 程度～2,000×1,500 程度）として設定する。
- ・不要に有効画素数を大きくすると、ファイル容量が大きくなり、電子媒体が複数枚になるとともに、操作性も低くなるので、目的物及び黒板の文字等が確認できる範囲で適切な有効画素数を設定する。

## 8. 撮影頻度と提出頻度の取り扱い

写真の原本を電子媒体で提出する場合は、写真管理基準に示される撮影頻度に基づくものとする。

## 9. その他留意事項

### 9.1 ウイルス対策

- ・受注者は、写真を電子媒体に格納した時点で、ウイルスチェックを行う。
- ・ウイルス対策ソフトは特に指定はしないが、信頼性の高いものを利用する。
- ・最新のウイルスも検出できるように、ウイルス対策ソフトは常に最新のデータに更新(アップデート)したものを利用する。
- ・電子媒体の表面には、「使用したウイルス対策ソフト名」、「ウイルス(パターンファイル)定義年月日またはパターンファイル名」、「チェック年月日(西暦表示)」を明記する。

### 9.2 使用文字

- ・本規定は、管理ファイル(XML 文書)を対象とする。
- ・使用できる半角文字は、JIS X 0201 で規定されている文字から片仮名用図形文字を除いたラテン文字用図形文字のみとする。
- ・使用できる全角文字は、JIS X 0208 で規定されている文字から数字とラテン文字を除いた文字のみとする。

### 【解説】

#### (1) 写真管理ファイルのデータ表現形式

使用文字の一般原則は上記の通りであり、写真管理ファイルでの文字の表現は、一般原則に従っている。以下に、写真管理ファイルでの文字の表現方法を解説する。

#### 1) 全角文字

写真管理ファイルのデータ表現形式に示す「全角文字」とは、JIS X 0208 で規定されている文字から数字とラテン文字を除いた文字をいう。すなわち、全角文字には、漢字、数字、ラテン文字(a～z、A～Z)、ギリシャ文字、記号などがあるが、このうち全角の数字、ラテン文字は使用できない。全角文字を使用する項目では、必ず半角英数字も合わせて使用できるので、「平成 22 年」といったデータでは” 22” を半角文字とする。

#### 2) 半角英数字

同じく「半角英数字」とは、JIS X 0201 で規定されている文字から片仮名用図形文字（半角カタカナ、日本語文で使用する半角の記号（句点(。)、カギ括弧(「、」)、読点(、)、中点(・)、濁点(゜)、半濁点(゜) ))を除いた文字をいう。

- ・本規定は、管理ファイル(XML 文書)を対象とする。
- ・使用できる半角文字は、JIS X 0201 で規定されている文字から片仮名用図形文字を除いたラテン文字用図形文字のみとする。
- ・使用できる全角文字は、JIS X 0208 で規定されている文字から数字とラテン文字を除いた

文字のみとする。

- ・受注者は、写真を電子媒体に格納した時点で、ウイルスチェックを行う。
- ・ウイルス対策ソフトは特に指定はしないが、信頼性の高いものを利用する。
- ・最新のウイルスも検出できるように、ウイルス対策ソフトは常に最新のデータに更新(アップデート)したものを利用する。
- ・電子媒体の表面には、「使用したウイルス対策ソフト名」、「ウイルス(パターンファイル)定義年月日またはパターンファイル名」、「チェック年月日(西暦表示)」を明記する。

### 3) 半角英数大文字

同じく「半角英数大文字」とは、「半角英数字」からラテン小文字(a~z)を除いた文字をいう。半角英数大文字を使用する項目は、フォルダ名やファイル名といった命名規則が決められている場合であるので、命名規則に従ってデータを入力する。

### 4) 半角数字

同じく「半角数字」とは、JIS X 0201 で規定されている文字のうち、数字(0~9)及び小数点(.)をいう。

#### (2) 留意事項

機種依存文字(例えば、丸囲い数字、ローマ数字、株、No、kg、m<sup>2</sup>、地名や人名等の特殊漢字等)、利用者が独自に作成した外字等は、他の端末では表示できない場合もあるので使用しない。また、数字やラテン文字も全角、半角を混在して使用すると検索する上で問題となるため、数字やラテン文字は半角文字で統一する。

## 付属資料1 写真管理ファイルのDTD

電子媒体に格納する写真管理ファイル(PHOTO.XML)のDTD(PHOTO05.DTD)を以下に示す。なお、DTDファイルは、国土交通省のホームページ(<http://www.cals-ed.go.jp/>)から入手できる。

```
<!-- PHOTO05.DTD / 2008/05 -->
```

```
<!ELEMENT photodata (基礎情報, 写真情報+, ソフトメーカー用 TAG*)>
```

```
<!ATTLIST photodata DTD_version CDATA #FIXED "05">
```

```
<!-- 基礎情報 -->
```

```
<!ELEMENT 基礎情報 (写真フォルダ名, 参考図フォルダ名?, 適用要領基準)>
```

```
<!ELEMENT 写真フォルダ名 (#PCDATA)>
```

```
<!ELEMENT 参考図フォルダ名 (#PCDATA)>
```

```
<!ELEMENT 適用要領基準 (#PCDATA)>
```

```
<!-- 写真情報 -->
```

```
<!ELEMENT 写真情報 (写真ファイル情報, 撮影工種区分, 付加情報*, 撮影情報, 代表写真, 提出頻度写真, 施工管理値?, 請負者説明文?)>
```

```
<!ELEMENT 代表写真 (#PCDATA)>
```

```
<!ELEMENT 提出頻度写真 (#PCDATA)>
```

```
<!ELEMENT 施工管理値 (#PCDATA)>
```

```
<!ELEMENT 請負者説明文 (#PCDATA)>
```

```
<!-- 写真ファイル情報 -->
```

```
<!ELEMENT 写真ファイル情報 (シリアル番号, 写真ファイル名, 写真ファイル日本語名?, メディア番号)>
```

```
<!ELEMENT シリアル番号 (#PCDATA)>
```

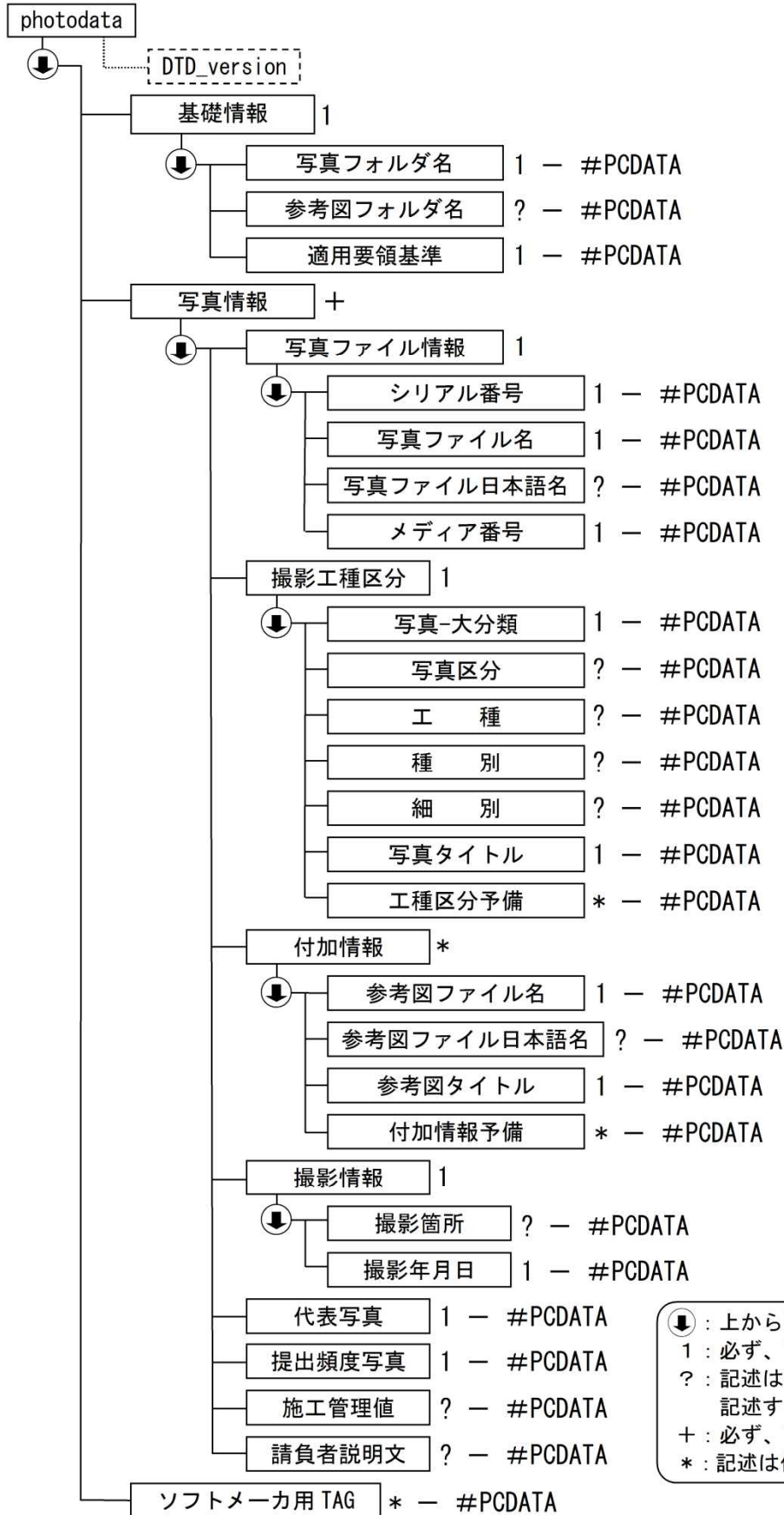
```
<!ELEMENT 写真ファイル名 (#PCDATA)>
```

```
<!ELEMENT 写真ファイル日本語名 (#PCDATA)>
```

```
<!ELEMENT メディア番号 (#PCDATA)>
```

```
<!-- 撮影工種区分 -->
<!ELEMENT 撮影工種区分 (写真-大分類, 写真区分?, 工種?, 種別?, 細別?, 写真タイトル, 工種区分予備*)>
<!ELEMENT 写真-大分類 (#PCDATA)>
<!ELEMENT 写真区分 (#PCDATA)>
<!ELEMENT 工種 (#PCDATA)>
<!ELEMENT 種別 (#PCDATA)>
<!ELEMENT 細別 (#PCDATA)>
<!ELEMENT 写真タイトル (#PCDATA)>
<!ELEMENT 工種区分予備 (#PCDATA)>
<!-- 付加情報 -->
<!ELEMENT 付加情報 (参考図ファイル名, 参考図ファイル日本語名?, 参考図タイトル, 付加情報予備*)>
<!ELEMENT 参考図ファイル名 (#PCDATA)>
<!ELEMENT 参考図ファイル日本語名 (#PCDATA)>
<!ELEMENT 参考図タイトル (#PCDATA)>
<!ELEMENT 付加情報予備 (#PCDATA)>
<!-- 撮影情報 -->
<!ELEMENT 撮影情報 (撮影箇所?, 撮影年月日)>
<!ELEMENT 撮影箇所 (#PCDATA)>
<!ELEMENT 撮影年月日 (#PCDATA)>
<!ELEMENT ソフトメーカー用 TAG (#PCDATA)>
```

PHOT005. DTD の構造図



↓ : 上から順に記述することを示す。  
 1 : 必ず、1回記述する。  
 ? : 記述は任意。  
   記述する場合は1回に限る。  
 + : 必ず、1回以上記述する。  
 \* : 記述は任意。複数の記述を認める。

図付 1-1 写真管理ファイルの DTD の構造

## 付属資料 2 写真管理ファイルの XML 記入例

成果品の電子媒体に格納する写真管理ファイル(PHOTO.XML)の記入例を以下に示す。

```
<?xml version="1.0" encoding="Shift_JIS"?>
<!DOCTYPE photodata SYSTEM "PHOTO04.DTD">
<?xml-stylesheet type="text/xsl" href="PHOTO04.XSL" ?>
<photodata DTD_version="04">
  <基礎情報>
    <写真フォルダ名>PHOTO/PIC</写真フォルダ名>
    <参考図フォルダ名>PHOTO/DRA</参考図フォルダ名>
    <適用要領基準>土木 201603-01</適用要領基準>
  </基礎情報>
  <写真情報>
    <写真ファイル情報>
      <シリアル番号>1</シリアル番号>
      <写真ファイル名>P0000001.JPG</写真ファイル名>
      <写真ファイル日本語名>出来形 0001.JPG</写真ファイル日本語名>
      <メディア番号>1</メディア番号>
    </写真ファイル情報>
    <撮影工種区分>
      <写真-大分類>工事</写真-大分類>
      <写真区分>出来形管理写真</写真区分>
      <工種>舗装修繕工</工種>
      <種別>舗装打換え工</種別>
      <細別>下層路盤</細別>
      <写真タイトル>路盤(1層目)出来形測定</写真タイトル>
      <工種区分予備>工種区分の特筆事項があれば記入する。(複数入力可)</工種区分予備>
    </撮影工種区分>
    <付加情報>
      <参考図ファイル名>D0000001.JPG</参考図ファイル名>
      <参考図ファイル日本語名>位置平面図 00001.JPG</参考図ファイル日本語名>
      <参考図タイトル>位置平面図</参考図タイトル>
      <付加情報予備>付加情報の特筆事項があれば記入する</付加情報予備>
  </写真情報>
</photodata>
```

</付加情報>  
<撮影情報>  
<撮影箇所>測点:1L</撮影箇所>  
<撮影年月日>2006-02-26</撮影年月日>  
</撮影情報>  
<代表写真>1</代表写真>  
<施工管理値>As 舗装:設計寸法 400mm・実測寸法 405mm</施工管理値>  
<請負者説明文>請負者側で検査立会者、特記事項等状況等、特筆事項があれば記入する。</請負者説明文>  
</写真情報> 付 2-2  
<写真情報>  
<写真ファイル情報>  
<シリアル番号>2</シリアル番号>  
<写真ファイル名>P0000002.JPG</写真ファイル名>  
<メディア番号>1</メディア番号>  
</写真ファイル情報>  
<撮影工種区分>  
<写真-大分類>工事</写真-大分類>  
<写真区分>施工状況写真</写真区分>  
<工種>月末写真</工種>  
<写真タイトル>2 月末</写真タイトル>  
</撮影工種区分>  
<撮影情報>  
<撮影箇所>測点:2L</撮影箇所>  
<撮影年月日>2006-02-27</撮影年月日>  
</撮影情報>  
</写真情報>  
<ソフトメーカー用 TAG>ソフトウェアメーカーが管理のために使用する。(複数入力可)</ソフトメーカー用 TAG>  
</photodata>

## 別紙 1 「デジタル工事写真の小黑板情報電子化について」

### 1. 目的

デジタル工事写真の小黑板情報電子化は、受発注者双方の業務効率化を目的に、被写体画像の撮影と同時に工事写真における小黑板の記載情報の電子的記入および、工事写真の信憑性確認を行うことにより、現場撮影の省力化、写真整理の効率化、工事写真の改ざん防止を図るものである。

### 2. 対象工事

本工事でデジタル工事写真の小黑板情報電子化を行う場合は、工事契約後、監督職員の承諾を得たうえでデジタル工事写真の小黑板情報電子化対象工事（以降、「対象工事」と称する）とすることができる。対象工事では、以下の 3. から 6. の全てを実施することとする。

### 3. 対象機器の導入

受注者は、デジタル工事写真の小黑板情報電子化の導入に必要な機器・ソフトウェア等（以降、「使用機器」と称する）については、写真管理基準「1. 写真管理基準（案）」「2-2 撮影方法」に示す項目の電子的記入ができること、かつ信憑性確認（改ざん検知機能）を有するものを使用することとする。なお、信憑性確認（改ざん検知機能）は、「電子政府における調達のために参照すべき暗号のリスト（CRYPTREC 暗号リスト）」（URL「<https://www.cryptrec.go.jp/list.html>」）に記載している技術を使用していること。

また、受注者は監督職員に対し、工事着手前に、本工事での使用機器について提示するものとする。

なお、使用機器の事例として、URL「<http://www.cals.jacic.or.jp/CIM/sharing/index.html>」記載の「デジタル工事写真の小黑板情報電子化対応ソフトウェア」を参照すること。ただし、この使用機器の事例からの選定に限定するものではない。

### 4. デジタル工事写真における小黑板情報の電子的記入

受注者は、3. の使用機器を用いてデジタル工事写真を撮影する場合は、被写体と小黑板情報を電子画像として同時に記録してもよい。小黑板情報の電子的記入を行う項目は、写真管理基準「1. 写真管理基準（案）」「2-2 撮影方法」による。

ただし、対象工事において、高温多湿、粉じん等の現場条件の影響により、対象機器の使用が困難な工種については、使用機器の利用を限定するものではない。

### 5. 工事写真の編集等の取扱い

本工事の工事写真の取扱いは、写真管理基準に準ずるが、4. に示す小黑板情報の電子的記入については、「1. 写真管理基準（案）」「2-5 写真の編集等」の（1）及び「2. デジタル写真管理基準（案）」「6. 写真編集等」で規定されている写真編集には該当しない。

なお、「2-5 写真の編集等」（1）中のただし書きの補正については認めないものとする。

### 6. 小黑板情報の電子的記入を行った写真の納品

受注者は、4. に示す小黑板情報の電子的記入を行った写真（以下、「小黑板情報電子化写真」と称する。）を、工事完成時に監督員へ納品するものとする。

納品時に、受注者は URL（<http://www.cals.jacic.or.jp/CIM/sharing/index.html>）のチェックシステム（信憑性チェックツール）又はチェックシステム（信憑性チェックツール）を搭載した写真管理ソフトウェアや工事写真ビューアソフトを用いて、小黑板情報電子化写真の信憑性確認を行い、その結果を併せて監督員へ提出するものとする。

なお、提出された信憑性確認の結果を、監督員が確認することがある。

## 3. 撮影箇所一覧表

区 分	工 種	写真管理項目		摘 要
		撮影項目	撮影頻度 [時期]	
着手前・完成	着手前	全景又は代表部分写真	着手前 1 回 〔着手前〕	
	完成	全景又は代表部分写真	施工完了後 1 回 〔完成後〕	
施工状況	工事施工中	全景又は代表部分の工事進捗状況	月 1 回 〔月末〕	
		施工中の写真	工種、種別毎に設計図書、施工計画書に従い施工していることが確認できるように適宜 〔施工中〕	
			創意工夫・社会性等に関する実施状況が確認できるように適宜 〔施工中〕	
	仮設(指定仮設)	使用材料、仮設状況、形状寸法	1 施工箇所に 1 回 〔施工前後〕	
	図面との不一致	図面と現地との不一致の写真	必要に応じて 〔発生時〕	工事打合簿に添付する。
ただし、「3次元計測技術を用いた出来形管理要領(案)における空中写真測量(UAV)」による場合は、撮影毎に1回 (写真測量に使用したすべての画像(ICONフォルダに格納)) 〔発生時〕				
ただし、「3次元計測技術を用いた出来形管理要領(案)における地上型レーザースキャナ(TLS)、地上移動体搭載型レーザースキャナ(地上移動体搭載型LS)、無人航空機搭載型レーザースキャナ(UAVレーザー)、TS(ノンプリズム方式)、TS等光波方式、RTK-GNSS)による場合は、計測毎に1回 〔発生時〕				



区 分	工 種	写真管理項目		摘 要
		撮影項目	撮影頻度 [時期]	
安全管理	安全管理	各種標識類の設置状況	各種類毎に1回 〔設置後〕	
		各種保安施設の設置状況	各種類毎に1回 〔設置後〕	
		監視員交通整理状況	各1回 〔作業中〕	
		安全訓練等の実施状況	実施毎に1回 〔実施中〕	実施状況資料に添付する。
使用材料	使用材料	形状寸法 使用数量 保管状況	各品目毎に1回 〔使用前〕	品質証明に添付する。
		品質証明 (JISマーク表示)	各品目毎に1回	
		検査実施状況	各品目毎に1回 〔検査時〕	
品質管理		別添 撮影箇所一覧表 (品質管理) に準じて撮影		
		不可視部分の施工	適宜	
出来形管理		別添 撮影箇所一覧表 (出来形管理) に準じて撮影		
		不可視部分の施工	適宜	
		出来形管理基準が定められていない	監督員と協議事項	
災害	被災状況	被災状況及び被災規模等	その都度 〔被災前〕 〔被災直後〕 〔被災後〕	
事故	事故報告	事故の状況	その都度 〔発生前〕 〔発生直後〕 〔発生後〕	発生前は付近の写真でも可
補償関係外	補償関係	被害又は損害状況等	その都度 〔発生前〕 〔発生直後〕 〔発生後〕	
	環境対策 イメージアップ等	各施設設置状況	各種毎1回 〔設置後〕	

#### 4. 品質管理写真撮影箇所一覧表

番号	工 種	写真管理項目			摘 要
		撮影項目	撮影頻度 [時期]	整理条件	
1	セメント・コンクリート (転圧コンクリート・ コンクリートダム・ 覆工コンクリート・ 吹付けコンクリート を除く) (施工)	塩化物総量規制	コンクリートの種類毎に1回 〔試験実施中〕	不要	圧縮強度試験に使用したコンクリートの供試体が、当該現場の供試体であることが確認できるもの
		スランブ試験			
		コンクリートの圧縮強度試験			
		空気量測定			
	コンクリートの曲げ強度試験	コンクリートの種類毎に1回 〔試験実施中〕	コンクリート舗装の場合適用		
	コアによる強度試験	品質に異常が認められた場合 〔試験実施中〕			
	コンクリートの洗い分析試験				
	セメント・コンクリート (転圧コンクリート・ コンクリートダム・ 覆工コンクリート・ 吹付けコンクリート を除く) (施工後試験)	ひび割れ調査	対象構造物毎に1回 〔試験実施中〕		
テストハンマーによる強度推定調査					
コアによる強度試験	テストハンマー試験により必要が認められた時 〔試験実施中〕				
2	ガス圧接	外観検査	検査毎に1回 〔検査実施中〕	不要	
		超音波探傷検査			
3	既製杭工	外観検査	検査毎に1回 〔検査実施中〕	不要	
		浸透探傷試験	試験毎に1回 〔試験実施中〕		
		放射線透過試験			
		超音波探傷試験			
		水セメント比試験			
セメントミルクの圧縮強度試験					
4	下層路盤	現場密度の測定	各種路盤毎に1回 〔試験実施中〕	不要	
		プルフローリング	路盤毎に1回 〔試験実施中〕		
		平板載荷試験	各種路盤毎に1回 〔試験実施中〕		
		骨材のふるい分け試験	品質に異常が認められた場合 〔試験実施中〕		
		土の液性限界・塑性限界試験			
		含水比試験			
5	上層路盤	現場密度の測定	各種路盤毎に1回 〔試験実施中〕	不要	
		粒度			
		平板載荷試験			
		土の液性限界・塑性限界試験	観察により異常が認められた場合 〔試験実施中〕		
		含水比試験			
6	アスファルト安定処理路盤	アスファルト舗装に準拠		不要	

番号	工 種	写真管理項目			摘 要	
		撮影項目	撮影頻度 [時期]	整理条件		
7	セメント安定処理路盤 (施工)	粒度	各種路盤毎に1回 〔試験実施中〕	不要		
		現場密度の測定				
		含水比試験	観察により異常が認められた場合 〔試験実施中〕			
		セメント量試験	品質に異常が認められた場合 〔試験実施中〕			
8	アスファルト舗装 (プラント)	粒度	合材の種類毎に1回 〔試験実施中〕	不要		
		アスファルト量抽出粒度分析試験				
		温度測定				
		水浸ホイールラッキング試験				
		ホイールラッキング試験				
		ラベリング試験				
	アスファルト舗装 (舗設現場)	現場密度の測定	合材の種類毎に1回 〔試験実施中〕	不要		
		温度測定				
		外観検査				
		すべり抵抗試験				
9	転圧コンクリート (施工)	コンシステンシーVC試験	コンクリートの種類毎に1回 〔試験実施中〕	不要		
		マーシャル突き固め試験				
		ランマー突き固め試験				
		コンクリートの曲げ強度試験				
		温度測定 (コンクリート)	コンクリートの種類毎に1回 〔温度測定中〕			
		現場密度の測定	コンクリートの種類毎に1回 〔試験実施中〕			
		コアによる密度測定				
10	ガスアスファルト舗装 (プラント)	貫入試験40℃	合材の種類毎に1回 〔試験実施中〕	不要		
		リュエル流動性試験240℃				
		ホイールトラッキング試験				
		曲げ試験				
		粒度				
		アスファルト量抽出粒度分析試験				
		温度測定				
		温度測定				合材の種類毎に1回 〔試験実施中〕
	ガスアスファルト舗装 (舗設現場)					
	現場密度の測定	路床または施工箇所毎に1回 〔試験実施中〕 ただし、「TS・GNSSを用いた盛土の締固め管理要領」による場合は、写真管理を省略する				
	プルーフローリング		路床毎に1回 〔試験実施中〕			
	平板載荷試験					
	現場CBR試験					
含水比試験	降雨後又は含水比の変化が認められた場合 〔試験実施中〕					
たわみ量	プルーフローリングの不良箇所について実施 〔試験実施中〕					

品質管理写真撮影箇所一覧表

番号	工 種	写真管理項目			摘 要
		撮影項目	撮影頻度 [時期]	整理条件	
12	表層安定処理工 (表層混合処理)	含水比試験	降雨後又は含水比の変化が認められた場合 〔試験実施中〕	不要	
		現場密度の測定	材質毎に1回 〔試験実施中〕 ただし、「TS・GNSSを用いた盛土の締固め管理要領」による場合は、写真管理を省略する		
		プルーフローリング	工種毎に1回 〔試験実施中〕		
		平板載荷試験	材質毎に1回 〔試験実施中〕		
		現場CBR試験			
		たわみ量	プルーフローリングの不良箇所について実施 〔試験実施中〕		
13	固結工	土の一軸圧縮試験	材質毎に1回 〔試験実施中〕	不要	
14	アンカー工	モルタルのフロー値試験	適宜 〔試験実施中〕	不要	
		モルタルの圧縮強度試験			
		多サイクル確認試験			
		1サイクル確認試験			
15	補強土壁工	現場密度の測定	土質毎に1回 〔試験実施中〕 ただし、「TS・GNSSを用いた盛土の締固め管理要領」による場合は、写真管理を省略する	不要	
16	吹付工 (施工)	塩化物総量規制	配合毎に1回 〔試験実施中〕	不要	モルタルを除く
		コンクリートの圧縮強度試験			
		スランブ試験	品質に変化がみられた場合 〔試験実施中〕		
		空気量測定			
		コアによる強度試験	品質に異常が認められた場合 〔試験実施中〕		
17	現場吹付法砕工	コンクリートの圧縮強度試験	配合毎に1回 〔試験実施中〕	不要	モルタルを除く
		塩化物総量規制			
		コアによる強度試験	品質に異常が認められた場合 〔試験実施中〕		
		スランブ試験	品質に変化がみられた場合 〔試験実施中〕		
		空気量測定			
		ロックボルトの引抜き試験	試験毎に1回 〔試験実施中〕		
18	河川・海岸土工 (施工)	現場密度の測定	土質毎に1回 〔試験実施中〕 ただし、「TS・GNSSを用いた盛土の締固め管理要領」による場合は、写真管理を省略する	不要	
		土の含水比試験	含水比に変化が認められた場合 〔試験実施中〕		
		コーン指数の測定	トラフィカビリティが悪い場合 〔試験実施中〕		

番号	工 種	写真管理項目			摘 要
		撮影項目	撮影頻度 [時期]	整理条件	
19	砂防土工	現場密度の測定	土質毎に1回 〔試験実施中〕 ただし、「TS・GNSSを用いた盛土の締固め管理要領」による場合は、写真管理を省略する	不要	
20	道路土工 (施工)	現場密度の測定	土質毎に1回 〔試験実施中〕 ただし、「TS・GNSSを用いた盛土の締固め管理要領」による場合は、写真管理を省略する	不要	
		ブルーフローリング	工種毎に1回 〔試験実施中〕		
		平板載荷試験	土質毎に1回 〔試験実施中〕		
		現場CBR試験			
		含水比試験	降雨後又は含水比の変化が認められた場合 〔試験実施中〕		
		コーン指数の測定	トラフィカビリティが悪い場合 〔試験実施中〕		
		たわみ量	ブルーフローリングの不良箇所について実施 〔試験実施中〕		
21	捨石工	岩石の見掛比重	産地又は岩質毎に1回 〔試験実施中〕	不要	
		岩石の吸水率			
		岩石の圧縮強さ			
		岩石の形状			
22	コンクリートダム (材料)	アルカリ骨材反応対策	採取地毎に1回 〔試験実施中〕	不要	
		骨材の密度及び吸水率試験			
		骨材のふるい分け試験			
		砂の有機不純物試験	砂質毎に1回 〔試験実施中〕		
		モルタルの圧縮強度による砂の試験			
		骨材の微粒分量試験	骨材毎に1回 〔試験実施中〕		
		粗骨材中の軟石量試験			
		骨材中の粘土塊量の試験			
		硫酸ナトリウムによる骨材の安定性試験			
		粗骨材のすりへり試験			
		骨材中の比重1.95の液体に浮く粒子の試験			
		練り混ぜ水の水質試験			

品質管理写真撮影箇所一覧表

番号	工 種	写真管理項目			摘 要		
		撮影項目	撮影頻度 [時期]	整理条件			
22	コンクリートダム (施工)	塩化物総量規制	配合毎に1回 〔試験実施中〕	不要	圧縮強度試験に使用したコンクリートの供試体が、当該現場の供試体であることが確認できるもの 気温・コンクリート		
		スランブ試験	品質に変化が認められた場合 〔試験実施中〕				
		空気量測定					
		コンクリートの圧縮強度試験	配合毎に1回 〔試験実施中〕				
		温度測定					
		コンクリートの単位容積質量試験					
		コンクリートの洗い分析試験					
		コンクリートのブリージング試験					
		コンクリートの引張強度試験					
		コンクリートの曲げ強度試験					
23	覆工コンクリート (NATM)	スランブ試験	品質に変化が認められた場合 〔試験実施中〕	不要			
		コンクリートの圧縮強度試験	配合毎に1回 〔試験実施中〕				
		塩化物総量規制					
		空気量測定	品質に変化が認められた場合 〔試験実施中〕				
		コアによる強度試験	品質に異常が認められた場合 〔試験実施中〕				
		コンクリートの洗い分析試験					
24	吹付けコンクリート (NATM)	塩化物総量規制	配合毎に1回 〔試験実施中〕	不要	圧縮強度試験に使用したコンクリートの供試体が、当該現場の供試体であることが確認できるもの		
		コンクリートの圧縮強度試験					
		スランブ試験	品質に変化が認められた場合 〔試験実施中〕				
		空気量測定					
		コアによる強度試験	品質に異常が認められた場合 〔試験実施中〕				
		吹付けコンクリートの初期強度	トンネル施工長40mごとに1回				
		モルタルの圧縮強度試験	配合毎に1回 〔試験実施中〕			不要	
		モルタルのフロー値試験					
ロックボルトの引抜き試験	適宜						
25	ロックボルト (NATM)	モルタルの圧縮強度試験	配合毎に1回 〔試験実施中〕	不要			
	モルタルのフロー値試験						
	ロックボルトの引抜き試験	適宜					

番号	工 種	写真管理項目			摘 要
		撮影項目	撮影頻度 [時期]	整理条件	
26	路上再生路盤工 (材料)	修正CBR試験	材料毎に1回 〔試験実施中〕	不要	
		土の粒度試験			
		土の含水比試験			
		土の液性限界・塑性限界試験			
26	路上再生路盤工 (施工)	現場密度の測定	材料毎に1回 〔試験実施中〕	不要	
		土の一軸圧縮試験			
		CAEの一軸圧縮試験			
		含水比試験			
27	路上表層再生工 (材料)	旧アスファルト針入度	材料毎に1回 〔試験実施中〕	不要	
		旧アスファルトの軟化点			
	路上表層再生工 (施工)	現場密度の測定	材料毎に1回 〔試験実施中〕		
		温度測定			
		かきほぐし深さ			
		粒度			
		アスファルト量抽出粒度分析試験			
28	排水性舗装工・透水性舗装工 (プラント)	粒度	合材の種類毎に1回 〔試験実施中〕	不要	
		アスファルト量抽出粒度分析試験			
		温度測定			
		水浸ホールラッキング試験			
		ホールラッキング試験			
		ラベリング試験			
		カンタプロ試験			
	排水性舗装工・透水性舗装工 (舗設現場)	温度測定			
		現場透水試験			
		現場密度の測定			
		外観検査			
29	プラント再生舗装工 (プラント)	粒度	合材の種類毎に1回 〔試験実施中〕	不要	
		再生アスファルト量			
		水浸ホールラッキング試験			
		ホールラッキング試験			
		ラベリング試験			
	プラント再生舗装工 (舗設現場)	外観検査			
		温度測定			
		現場密度の測定			
30	工場製作工	外観検査	1橋に1回又は1工事に1回 〔現物照合時〕	不要	
		在庫品切出	当初の物件で1枚〔切出時〕 ※他は焼き増し		
		機械試験	1橋に1回又は1工事に1回 〔試験実施中〕		

品質管理写真撮影箇所一覧表

番号	工 種	写真管理項目			摘 要
		撮影項目	撮影頻度 [時期]	整理条件	
31	ガス切断・切削工	表面粗さ	試験毎に 1 回 〔試験実施中〕	不要	
		ノッチ深さ			
		スラグ			
		上縁の溶け			
		平面度			
		ベベル精度			
		真直度			
32	溶接工	引張試験	試験毎に 1 回 〔試験実施中〕	不要	
		型曲げ試験			
		衝撃試験			
		マクロ試験			
		非破壊試験			
		突合せ継手の内部欠陥に対する 検査			
		外観検査			
		曲げ試験			
		ハンマー打撃試験	外観検査が不合格となったスタ ッドジベルについて 〔試験実施中〕		
33	中層混合処理	テーブルフロー試験	適宜〔試験実施中〕	不要	
		土の一軸圧縮試験	材質毎に 1 回〔試験実施中〕	不要	
34	工場製作工	外観検査	1 橋に 1 回又は 1 工事に 1 回 〔現物照合時〕	不要	
		在庫品切出	当初の物件で 1 枚〔切出時〕※ 他は焼き増し		
		機械試験	1 橋に 1 回又は 1 工事に 1 回 〔試験実施中〕		
35	管布設工（開削） （管渠材料）	外観・形状検査	検査毎に 1 回 〔検査実施中〕	不要	
36	管推進工 （管渠材料）	外観・形状検査	検査毎に 1 回 〔検査実施中〕	不要	
37	シールド工 （管渠材料） （シールド工専用標 準コンクリート系セグ メント）	外観検査 （下水道協会規格外） 形状・寸法検査 水平仮組検査 性能検査	検査毎に 1 回 〔検査実施中〕	不要	
38	シールド工 （管渠材料） （シールド工専用標 準鋼管系セグメント）	外観検査 （下水道協会規格外） 材料検査 形状・寸法検査 溶接検査 水平仮組検査 性能検査	検査毎に 1 回 〔検査実施中〕	不要	
39	マンホール設置工 （管渠材料）	外観・形状検査	検査毎に 1 回 〔検査実施中〕	不要	



番号	工 種	写真管理項目			摘 要
		撮影項目	撮影頻度 [時期]	整理条件	
40	マンホール設置工 (管渠材料)	外観・形状検査	検査毎に1回 [検査実施中]	不要	
41	配管工	水圧試験	試験毎(継手毎)に1回 [試験状況]	代表箇所	伏越部等特殊な配管は 全箇所撮影
42	配管工	溶接部検査	試験毎(継手毎)に1回 [試験状況]	代表箇所	

品質管理写真撮影箇所一覧表

編	工 種	写真管理項目				摘 要
		撮影項目	撮影時期	撮影頻度	整理条件	
42 土・ 石材	たたき粘土	土の粒度試験	試験実施中	土質毎に1回	不要	
		土粒子の密度試験				
		土の含水試験				
		土の透水試験				
	土舗装材	土の粒度試験	試験実施中	土質毎に1回	不要	
		土粒子の密度試験				
		土の含水試験				
	クレー舗装材	土の粒度試験	試験実施中	土質毎に1回	不要	
		土粒子の密度試験				
		土の含水試験				
		硬度（施工）	試験実施中	1,000 m <sup>2</sup> 毎に1回	不要	
	アンツーカー舗装材	含水比	試験実施中	観察により異常が認められた場合	不要	
		粒度				
		硬度（施工）	試験実施中	1,000 m <sup>2</sup> 毎に1回	不要	
	舗装用石材 積み・張り用石材	岩石の見掛比重	試験実施中	産地又は岩質毎に1回	不要	
		岩石の圧縮強さ				
		岩石の形状				
	火山砂利	最大乾燥密度の測定	試験実施中	採取地毎に1回	不要	
		修正CBRの測定				
		骨材のふるい分け試験				
骨材の洗い試験						
粗骨材のすりへり試験						
骨材の安定性試験						
凍上試験						
強熱減量試験						
土の透水試験		試験実施中	採取地毎に1回	不要		
締固め度の測定 （施工）		試験実施中	A類 300 m <sup>2</sup> 毎に1回 B・C類 1,500 m <sup>2</sup> 毎に1回	不要		
骨材のふるい分け試験 （施工）		試験実施中	搬入時に1回 観察により異常が認められた場合	不要		
骨材の洗い試験 （施工）						

編	工 種	写真管理項目				摘 要
		撮影項目	撮影時期	撮影頻度	整理条件	
43 造園 材料	客土	pH (H <sub>2</sub> O [簡易 pH 計])	試験実施中	採取地毎に 1 回	不要	
		有害物質 [電気伝導度(ECメーター)]				
	高木	高さ	試験実施中	樹種別、規格別こ 1 回	不要	
		幹周				
		枝張				
	中低木	高さ	試験実施中	樹種別、規格別こ 1 回	不要	
枝張						
特殊樹木	高さ	試験実施中	樹種別、規格別こ 1 回	不要		
	幹周					
	枝張又は尺					
地被類	茎長	試験実施中	樹種別、規格別こ 1 回	不要		
	芽立					
44 木材	木材	木材の加圧式防腐処理 方法	試験実施中	材料毎に 1 回	不要	
		クウォート油、加工タール、ター ルピッチ (特記による)				
		木材の浸漬式防腐処理 方法				
		含水率				
		保存処理剤浸度試験				

## 5. 出来形管理写真撮影箇所一覧表

【技企第1222号 令和3年9月29日付 改定】

編	章	節	条	枝番	工 種	写真管理項目		摘 要	
						撮影項目	撮影頻度[時期]		
1 共通編	2 土工	3 河川・海岸・砂防土工	2		掘削工	土質等の判別	地質が変わる毎に1回 〔掘削中〕	<ul style="list-style-type: none"> <li>出来映えの撮影・TS等の設置状況と出来形計測対象点上のプリズム(プリズムが必要な場合のみ)の設置状況がわかるように撮影</li> </ul>	
						法長 ※右のいずれかで撮影する。	200m又は1 施工箇所に1回 〔掘削後〕		<ul style="list-style-type: none"> <li>「3次元計測技術を用いた出来形管理要領(案) 土工編多点計測技術(面管理の場合)」による場合は1工事に1回 〔掘削後〕</li> </ul>
							「3次元計測技術を用いた出来形管理要領(案) 土工編多点計測技術(面管理の場合)における空中写真測量(UAV)」に基づき写真測量に用いた画像を納品する場合には、写真管理に代えることが出来る。		
1 共通編	2 土工	3 河川・海岸・砂防土工	3		盛土工	巻出し厚	200mに1回 〔巻出し時〕	<ul style="list-style-type: none"> <li>出来映えの撮影・TSの設置状況と出来形計測対象点上のプリズム(プリズムが必要な場合のみ)の設置状況がわかるように撮影</li> </ul>	
							「TS・GNSSを用いた盛土の締固め管理要領」における「締固め層厚分布図」を提出する場合は写真不要		
						締固め状況	転圧機械又は地質が変わる毎に1回 〔締固め時〕		
						法長 幅 ※右のいずれかで撮影する。	200m又は1 施工箇所に1回 〔施工後〕		<ul style="list-style-type: none"> <li>「3次元計測技術を用いた出来形管理要領(案) 土工編多点計測技術(面管理の場合)」による場合は1工事に1回 〔施工後〕</li> </ul>
	「3次元計測技術を用いた出来形管理要領(案) 土工編多点計測技術(面管理の場合)」に基づき写真測量に用いた画像を納品する場合には、写真管理に代えることが出来る。								

編	章	節	条	枝番	工 種	写真管理項目		摘 要
						撮影項目	撮影頻度[時期]	
1 共通編	2 土工	3 河川・海岸・砂防土工	4		盛土補強工 (補強土壁工法(テールアルメ)) (多数アンカー式補強土工法) (ジオテキスタイルを用いた補強土工法)	厚さ	120m又は1 施工箇所にて1回 〔施工後〕	
						仕上げ状況 厚さ	120m又は1 施工箇所にて1回 〔仕上げ時〕	
						厚さ 幅	200mにて1回 〔施工後〕	
						掘削工	土質等の判別	
1 共通編	2 土工	3 河川・海岸・砂防土工	5		法面整形工 (盛土部)	厚さ	120m又は1 施工箇所にて1回 〔仕上げ時〕	
						幅	200mにて1回 〔施工後〕	
						掘削工	土質等の判別	
1 共通編	2 土工	4 道路土工	2		掘削工	法長 ※右のいずれかで撮影する。	200m又は1 施工箇所にて1回 〔掘削後〕	・出来映えの撮影 ・TS 等の設置状況と出来形計測対象点上のプリズム(プリズムが必要な場合のみ)の設置状況がわかるように撮影
						「3次元計測技術を用いた出来形管理要領(案)土工編多点計測技術(面管理の場合)」による場合は1工事に1回 〔掘削後〕		
						「3次元計測技術を用いた出来形管理要領(案)土工編多点計測技術(面管理の場合)」に基づき写真測量に用いた画像を納品する場合には、写真管理に代えることができる。		

編	章	節	条	枝番	工 種	写真管理項目		摘 要
						撮影項目	撮影頻度[時期]	
1 共通編	2 土工	4 道路土工	3 4		路体盛土工 路床盛土工	巻出し厚	200mに1回 〔巻出し時〕	<ul style="list-style-type: none"> <li>出来映えの撮影</li> <li>・TS の設置状況と出来形計測対象点上のプリズム(プリズムが必要な場合のみ)の設置状況がわかるように撮影</li> </ul>
							「TS・GNSSを用いた盛土の締固め管理要領」における「締固め層厚分布図」を提出する場合は写真不要	
						締固め状況	転圧機械又は地質が変わる毎に1回 〔締固め時〕	
						法長 幅 ※右のいずれかで撮影する。	200m又は1 施工箇所に1回 〔施工後〕	
						「3次元計測技術を用いた出来形管理要領(案)土工編多点計測技術(面管理の場合)」による場合は1工事に1回 〔施工後〕		
						「3次元計測技術を用いた出来形管理要領(案)土工編多点計測技術(面管理の場合)」に基づき写真測量に用いた画像を納品する場合には、写真管理に代えることが出来る。		
1 共通編	2 土工	4 道路土工	5		法面整形工 (盛土部)	仕上げ状況 厚さ	200m又は1 施工箇所に1回 〔仕上げ時〕	
1 共通編	3 無筋・鉄筋コンクリート	7 鉄筋工	4	1	組立て	平均間隔	コンクリート打設毎に1回 (重要構造物かつ主鉄筋について適用)	
						かぶり	コンクリート打設毎に1回 (重要構造物かつ主鉄筋について適用)	
1 共通編	3 無筋・鉄筋コンクリート	7 鉄筋工	4	2	組立て ※新設のコンクリート構造物の内、橋梁上部工事と下部工事	非破壊試験 (電磁誘導法、電磁波レーダ法)	試験毎に1回 〔試験実施中〕	

編	章	節	条	枝番	工 種	写真管理項目		摘 要
						撮影項目	撮影頻度[時期]	
3	2	3	4		矢板工 〔指定仮設・任意仮設は除く〕 (鋼矢板) (軽量鋼矢板) (コンクリート矢板) (広幅鋼矢板) (可とう鋼矢板)	根入長	40m又は1 施工箇所 1回 〔打込前後〕	
						変位	40m又は1 施工箇所 1回 〔打込後〕	
						数量	全数量 〔打込後〕	
3	2	3	5		縁石工 (縁石・アスカーブ)	出来ばえ	種別毎に1回 〔施工後〕	
3	2	3	6		小型標識工	基礎幅 基礎高さ 根入れ長	基礎タイプ毎5箇所に 1回 〔施工後〕	
3	2	3	7		防止柵工 (立入防止柵) (転落 (横断) 防止柵) (車止めポスト)	※基礎幅 ※基礎高さ	1 施工箇所に1回 (※印は現場打ち部分がある 場合) 〔施工後〕	
						パイプ取付高	1 施工箇所に1回 〔施工後〕	
3	2	3	8		路側防護柵工 (ガードレール)	※基礎幅 ※基礎高さ ※配筋状況	1 施工箇所に1回 (※印は現場打ち部分がある 場合) 〔施工後〕	
						ビーム取付高	1 施工箇所に1回 〔施工後〕	
3	2	3	8		路側防護柵工 (ガードケーブル)	※基礎幅 ※基礎高さ ※基礎延長	1 施工箇所に1回 (※印は現場打ち部分がある 場合) 〔施工後〕	
						ケーブル取付高	1 施工箇所に1回 〔施工後〕	
3	2	3	9		区画線工	材料使用量	全数量 〔施工前後〕	
						出来ばえ	施工日に1回 〔施工前後〕	

出来形管理写真撮影箇所一覧表

編 章 節 条	枝番	工 種	写真管理項目		摘 要		
			撮影項目	撮影頻度[時期]			
3 土木工事共通編	2 一般施工	3 共通の工種	10	道路付属物工 (視線誘導標) (距離標)	高さ 1 施工箇所に1回 〔施工後〕		
3 土木工事共通編	2 一般施工	3 共通の工種	11	コンクリート面塗装工	材料使用量 (塗料缶) 全数量 〔使用前後〕		
					素地調整状況 (塗替) スパン毎、部材別 〔施工前後〕		
					塗装状況 各層毎に1回 〔塗装後〕		
3 土木工事共通編	2 一般施工	3 共通の工種	13	1	プレテンション桁製作工 (購入工) (けた橋)	断面の外形寸法 橋桁のそり 横方向の曲がり 1 スパンに1回 〔製作後〕	
3 土木工事共通編	2 一般施工	3 共通の工種	13	2	プレテンション桁製作工 (購入工) (スラブ橋)	断面の外形寸法 橋桁のそり 横方向の曲がり 1 スパンに1回 〔製作後〕	
3 土木工事共通編	2 一般施工	3 共通の工種	14	1	ポストテンション桁製作工	シーす、P C 鋼 材配置状況 桁毎に1回 〔打設前〕	
						幅 (上) 幅 (下) 高さ 桁毎に1回 〔型枠取外後〕	
						中詰め及び グラウト状況 1 スパンに1回 〔施工時〕	
3 土木工事共通編	2 一般施工	3 共通の工種	14	2	プレキャストセグメント製作工 (購入工)	断面の外形寸法 1 スパンに1回 〔製作後〕	
3 土木工事共通編	2 一般施工	3 共通の工種	15		プレキャストセグメント主桁 組立工	組立状況 1 スパンに1回 〔組立時〕	
3 土木工事共通編	2 一般施工	3 共通の工種	16		P C ホーラスラブ製作工	シーす、P C 鋼 材配置状況 桁毎に1回 〔打設前〕	
						幅 厚さ 桁毎に1回 〔型枠取外し後〕	
						中詰め及び グラウト状況 1 スパンに1回 〔施工時〕	



編	章	節	条	枝番	工 種	写真管理項目		摘 要
						撮影項目	撮影頻度[時期]	
3 土木工事共通編	2 一般施工	3 共通の工種	17	1	PC箱桁製作工	シーす、PC鋼材配置状況	桁毎に1回 〔打設前〕	
						幅(上) 幅(下) 高さ	桁毎に1回 〔型枠取外し後〕	
						内空幅 内空高さ	桁毎に1回 〔型枠設置後〕	
						中詰め及び グラウト状況	1スパンに1回 〔施工時〕	
3 土木工事共通編	2 一般施工	3 共通の工種	17	2	PC押し箱桁製作工	シーす、PC鋼材配置状況	桁毎に1回 〔打設前〕	
						幅(上) 幅(下) 高さ	桁毎に1回 〔型枠取外し後〕	
						内空幅 内空高さ	桁毎に1回 〔型枠設置後〕	
						中詰め及び グラウト状況	1スパンに1回 〔施工時〕	
3 土木工事共通編	2 一般施工	3 共通の工種	18		根固めブロック工	数量	全数量 〔製作後〕	
						ブロックの 形状寸法	形状寸法変わる毎に1回〔製作後〕	
3 土木工事共通編	2 一般施工	3 共通の工種	19		沈床工	格子寸法 厚さ 割石状況 幅	40m又は1施工箇所に1回 〔施工後〕	
3 土木工事共通編	2 一般施工	3 共通の工種	20		捨石工	幅	200m又は1施工箇所に1回 〔施工後〕	
3 土木工事共通編	2 一般施工	3 共通の工種	23		階段工	幅 高さ 長さ	1施工箇所に1回 〔施工後〕	
3 土木工事共通編	2 一般施工	3 共通の工種	26	1	伸縮装置工 (ゴムジョイント)	設置状況	1スパンに1回 〔設置後〕	

出来形管理写真撮影箇所一覧表

編	章	節	条	枝番	工 種	写真管理項目		摘 要
						撮影項目	撮影頻度[時期]	
3	2	3	26	2	伸縮装置工 (鋼製フィンガージョイント)	設置状況	1 スパンに1回 〔設置後〕	
3	2	3	28	1	多自然型護岸工 (巨石張り、巨石積み)	胴込裏込厚 法長	120m又は1 施工箇所に 1回 〔施工中〕 200m又は1 施工箇所に 1回 〔施工後〕	
3	2	3	28	2	多自然型護岸工 (かごマット)	高さ 法長	200m又は1 施工箇所に 1回 〔施工後〕	
3	2	3	29	1	羽口工 (じゃかご)	法長 厚さ	200m又は1 施工箇所に 1回 〔施工後〕	
3	2	3	29	2	羽口工 (ふとんかご、かご枠)	高さ	200m又は1 施工箇所に 1回 〔施工後〕	
3	2	3	30		プレキャストカルバート工 (プレキャストボックス工) (プレキャストパイプ工)	据付状況 ※幅 ※高さ	200m又は1 施工箇所に 1回 〔施工中〕 200m又は1 施工箇所に 1回 (※印は場所打ちのある場合) 〔埋戻し前〕	
3	2	3	31	1	側溝工 (プレキャストU型側溝) (L型側溝) (自由勾配側溝) (管渠)	据付状況	200m又は1 施工箇所に 1回 〔埋戻し前〕	
3	2	3	31	2	場所打水路工	厚さ 幅 高さ	200m又は1 施工箇所に 1回 〔型枠取外し後〕	

編	章	節	条	枝番	工 種	写真管理項目		摘 要
						撮影項目	撮影頻度[時期]	
3	2	3	31	3	暗渠工	幅 深さ	120m又は1 施工箇所 に1回 〔埋戻し前〕	
3	2	3	32		集水柵工	厚さ 幅 高さ	1 施工箇所 に1回 〔型枠取外し後〕	
3	2	3	33		現場塗装工	材料使用量 (塗料缶)	全数量 〔使用前後〕	
						ケレン状況 (塗替) 塗装状況	スパン毎、部材別 〔施工前後〕 各層毎1 スパンに1回 〔塗装後〕	
						塗装状況	各層毎1 スパンに1回 〔塗装後〕	
3	2	4	1		一般事項 (切込砂利) (砕石基礎工) (割ぐり石基礎工) (均しコンクリート)	幅 厚さ	40m又は1 施工箇所 に1回 〔施工後〕	
3	2	4	3	1	基礎工護岸 (現場打)	幅 厚さ	200m又は1 施工箇所 に1回 〔型枠取外し後〕	
3	2	4	3	2	基礎工護岸 (プレキャスト)	据付状況	200m又は1 施工箇所 に1回 〔施工後〕	
3	2	4	4		既製杭工 (既製コンクリート杭) (鋼管杭) (H鋼杭)	偏心量	1 施工箇所 に1回 〔打込後〕	
						根入長	1 施工箇所 に1回 〔打込前〕	
						数量	全数量 〔打込後〕	
						杭頭処理状況	1 施工箇所 に1回 〔処理前、中、後〕	

出来形管理写真撮影箇所一覧表

編 章 節 条	枝番	工 種	写真管理項目		摘 要		
			撮影項目	撮影頻度[時期]			
3 土木工事共通編	2 一般施工	4 基礎工	5	場所打杭工	根入長	1 施工箇所に1回 [施工中]	
					偏心量	1 施工箇所に1回 [打込後]	
					数量、杭径	全数量 [杭頭余盛部の撤去前、杭頭処理後]	
					杭頭処理状況	1 施工箇所に1回 [処理前、中、後]	
					鉄筋組立状況	1 施工箇所に1回 [組立後]	
3 土木工事共通編	2 一般施工	4 基礎工	6	深礎工	根入長	全数量 [掘削後]	
					偏心量 数量、基礎径	全数量 [施工後]	
					ライナープレート 設置状況	1 施工箇所に1回 [掘削後]	
					土質	土質の変わる毎に1回 [掘削中]	
					鉄筋組立状況	全数量 [組立後]	
3 土木工事共通編	2 一般施工	4 基礎工	7	オープンケーソン基礎工	沓	1 基に1回 [据付後]	
					ケーソンの長さ ケーソンの幅 ケーソンの高さ ケーソンの壁厚 偏心量 鉄筋組立状況	1 ロットに1回 [設置後及び型枠取外し後]	
					載荷状況	1 基に1回 [載荷時]	
					封鎖コンクリート 打設状況 中埋状況	1 基に1回 [施工時]	
3 土木工事共通編	2 一般施工	4 基礎工	8	ニューマチックケーソン基礎工	沓	1 基に1回 [据付後]	
					ケーソンの長さ ケーソンの幅 ケーソンの高さ ケーソンの壁厚 偏心量 鉄筋組立状況	1 ロットに1回 [設置後及び型枠取外し後]	
					載荷状況	1 基に1回 [載荷時]	
					封鎖コンクリート 打設状況 中埋状況	1 基に1回 [施工時]	

編	章	節	条	枝番	工 種	写真管理項目		摘 要
						撮影項目	撮影頻度[時期]	
3 土木工事共通編	2 一般施工	4 基礎工	9		鋼管矢板基礎工	沓	1基に1回 〔据付後〕	
						根入長 偏心量 鉄筋組立状況	1基に1回 〔設置後〕	
						載荷状況	1基に1回〔載荷時〕	
						封鎖コンクリート 打設状況 中埋状況	1基に1回 〔施工時〕	
3 土木工事共通編	2 一般施工	5 石・ブロック積張工	3	1	コンクリートブロック工 (コンクリートブロック積) (コンクリートブロック張り)	厚さ(裏込)	120m又は1施工箇所に1回 〔施工中〕	
						法長 厚さ (ブロック積張)	200m又は1施工箇所に1回 〔施工後〕	
3 土木工事共通編	2 一般施工	5 石・ブロック積(張工)	3	2	コンクリートブロック工 (連節ブロック張り)	法長	200m又は1施工箇所に1回 〔施工後〕 ただし、根入部は40mに1回	
3 土木工事共通編	2 一般施工	5 石・ブロック積(張工)	3	3	コンクリートブロック工 (天端保護ブロック)	幅	200m又は1施工箇所に1回 〔施工後〕	
3 土木工事共通編	2 一般施工	5 石・ブロック積(張工)	4		緑化ブロック工	厚さ(裏込)	120m又は1施工箇所に1回 〔施工中〕	
						法長 厚さ(ブロック)	200m又は1施工箇所に1回 〔施工後〕 ただし、根入部は40mに1回	
3 土木工事共通編	2 一般施工	5 石・ブロック積(張工)	5		石積(張)工	厚さ(裏込)	120m又は1施工箇所に1回 〔施工中〕	
						法長 厚さ(石積・張)	200m又は1施工箇所に1回 〔施工後〕 ただし、根入部は40mに1回	

編	章	節	条	枝番	工 種	写真管理項目		摘 要
						撮影項目	撮影頻度[時期]	
3	2	6	7	1	アスファルト舗装工 (下層路盤工)	敷均し厚さ	各層毎 400m に 1 回	
						転圧状況	[施工中]	
						整正状況	各層毎 400m に 1 回	
						厚さ	各層毎 200m に 1 回	
							[整正後]	
							ただし、「3次元計測技術を用いた出来形管理要領(案)舗装工編 多点計測技術(面管理の場合)」により「厚さあるいは標高較差」を管理する場合は各層毎 1 工事に 1 回	
							[整正後]	
						幅	各層毎 80m に 1 回	
							[整正後]	
							ただし、「3次元計測技術を用いた出来形管理要領(案)舗装工編 多点計測技術(面管理の場合)」による場合は各層毎 1 工事に 1 回	
							[整正後]	

編	章	節	条	枝番	工 種	写真管理項目		摘 要	
						撮影項目	撮影頻度[時期]		
3	土木工事共通編	2	6	7	2	アスファルト舗装工 (上層路盤工) 粒度調整路盤工	敷均し厚さ	各層毎 400m に 1 回	
							転圧状況	[施工中]	
							整正状況	各層毎 400m に 1 回 [整正後]	
							厚さ	各層毎 200m に 1 回 [整正後] ただし、「3次元計測技術を用いた出来形管理要領(案)舗装工編 多点計測技術(面管理の場合)」により「厚さあるいは標高較差」を管理する場合は各層毎 1 工事に 1 回 [整正後]	
							幅	各層毎 80m に 1 回 [整正後] ただし、「3次元計測技術を用いた出来形管理要領(案)舗装工編 多点計測技術(面管理の場合)」による場合は各層毎 1 工事に 1 回 [整正後]	

編	章	節	条	枝番	工 種	写真管理項目		摘 要
						撮影項目	撮影頻度[時期]	
3	2	6	7	3	アスファルト舗装工 (上層路盤工) セメント(石灰)安定処理工	敷均し厚さ	各層毎 400m に 1 回	
						転圧状況	[施工中]	
						整正状況	各層毎 400m に 1 回	
						厚さ	1,000 m <sup>2</sup> に 1 回 [整正後] ※コアを採取した場合は写真不要 ただし、「3次元計測技術を用いた出来形管理要領(案)舗装工編 多点計測技術(面管理の場合)」により「厚さあるいは標高較差」を管理する場合は各層毎 1 工事に 1 回 [整正後]	
						幅	各層毎 80m に 1 回 [整正後] ただし、「3次元計測技術を用いた出来形管理要領(案)舗装工編 多点計測技術(面管理の場合)」による場合は各層毎 1 工事に 1 回 [整正後]	



編	章	節	条	枝番	工 種	写真管理項目		摘 要
						撮影項目	撮影頻度[時期]	
3 土木 工事 共通 編	2 一般 施工	6 一般 舗装 工	7	4	アスファルト舗装工 (加熱アスファルト安定処理工)	敷均し厚さ	各層毎 400m に 1 回	
						転圧状況	[施工中]	
						整正状況	各層毎 400m に 1 回 [整正後]	
					幅	各層毎 80m に 1 回 [整正後] ただし、「3次元計測技術を用いた出来形管理要領(案)舗装工編 多点計測技術(面管理の場合)」による場合は各層毎 1 工事に 1 回 [整正後]		
3 土木 工事 共通 編	2 一般 施工	6 一般 舗装 工	7	5	アスファルト舗装工(基層工)	整正状況	400m に 1 回 [整正後]	
						タックコート プライムコート	各層毎に 1 回 [散布時]	
						幅	各層毎 80m に 1 回 [整正後] ただし、「3次元計測技術を用いた出来形管理要領(案)舗装工編 多点計測技術(面管理の場合)」による場合は各層毎 1 工事に 1 回 [整正後]	
3 土木 工事 共通 編	2 一般 施工	6 一般 舗装 工	7	6	アスファルト舗装工(表層工)	整正状況	400m に 1 回 [整正後]	
						タックコート プライムコート	各層毎に 1 回 [散布時]	
						平坦性	1 工事 1 回 [実施中]	

編	章	節	条	枝番	工 種	写真管理項目		摘 要	
						撮影項目	撮影頻度[時期]		
3	土木工事共通編	2	6	8	1	半たわみ性舗装工 (下層路盤工)	敷均し厚さ	各層毎 400m に 1 回	
							転圧状況	[施工中]	
							整正状況	各層毎 400m に 1 回 [整正後]	
							厚さ	各層毎 200m に 1 回 [整正後] ただし、「3次元計測技術を用いた出来形管理要領(案)舗装工編 多点計測技術(面管理の場合)」により「厚さあるいは標高較差」を管理する場合は各層毎 1 工事に 1 回 [整正後]	
							幅	各層毎 80m に 1 回 [整正後] ただし、「3次元計測技術を用いた出来形管理要領(案)舗装工編 多点計測技術(面管理の場合)」による場合は各層毎 1 工事に 1 回 [整正後]	

編	章	節	条	枝番	工 種	写真管理項目		摘 要
						撮影項目	撮影頻度[時期]	
3	2	6	8	2	半たわみ性舗装工 (上層路盤工) 粒度調整路盤工	敷均し厚さ	各層毎 400m に 1 回 [施工中]	
						転圧状況		
						整正状況	各層毎 400m に 1 回 [整正後]	
						厚さ	各層毎 200m に 1 回 [整正後] ただし、「3次元計測技術を用いた出来形管理要領(案)舗装工編 多点計測技術(面管理の場合)」により「厚さあるいは標高較差」を管理する場合は各層毎 1 工事に 1 回 [整正後]	
						幅	各層毎 80m に 1 回 [整正後] ただし、「3次元計測技術を用いた出来形管理要領(案)舗装工編 多点計測技術(面管理の場合)」による場合は各層毎 1 工事に 1 回 [整正後]	

編	章	節	条	枝番	工 種	写真管理項目		摘 要	
						撮影項目	撮影頻度[時期]		
3	土木工事共通編	2	6	8	3	半たわみ性舗装工 (上層路盤工) セメント(石灰)安定処理工	敷均し厚さ	各層毎 400m に 1 回	
							転圧状況	[施工中]	
							整正状況	各層毎 400m に 1 回 [整正後]	
						厚さ	各層毎 200m に 1 回 [整正後] ※コアを採取した場合は写真不要 ただし、「3次元計測技術を用いた出来形管理要領(案)舗装工編 多点計測技術(面管理の場合)」により「厚さあるいは標高較差」を管理する場合は各層毎 1 工事に 1 回 [整正後]		
						幅	各層毎 80m に 1 回 [整正後] ただし、「3次元計測技術を用いた出来形管理要領(案)舗装工編 多点計測技術(面管理の場合)」による場合は各層毎 1 工事に 1 回 [整正後]		

編	章	節	条	枝番	工 種	写真管理項目		摘 要
						撮影項目	撮影頻度[時期]	
3 土木工事共通編	2 一般施工	6 一般舗装工	8	4	半たわみ性舗装工 (加熱アスファルト安定処理工)	敷均し厚さ	各層毎 400m に 1 回	
						転圧状況	[施工中]	
						整正状況	各層毎 400m に 1 回 [整正後]	
					幅	各層毎 80m に 1 回 [整正後]	ただし、「3次元計測技術を用いた出来形管理要領(案)舗装工編 多点計測技術(面管理の場合)」による場合は各層毎 1 工事に 1 回 [整正後]	
3 土木工事共通編	2 一般施工	6 一般舗装工	8	5	半たわみ性舗装工 (基層工)	整正状況	400m に 1 回 [整正後]	
						タックコート プライムコート	各層毎に 1 回 [散布時]	
3 土木工事共通編	2 一般施工	6 一般舗装工	8	6	半たわみ性舗装工 (表層工)	整正状況	400m に 1 回 [整正後]	
						タックコート プライムコート	各層毎に 1 回 [散布時]	
						浸透性ミルク 注入状況	400m に 1 回 [注入時]	
						平坦性	1 工事 1 回 [実施中]	

編	章	節	条	枝番	工 種	写真管理項目		摘 要
						撮影項目	撮影頻度[時期]	
3	2	6	9	1	排水性舗装工 (下層路盤工)	敷均し厚さ	各層毎 400m に 1 回	
						転圧状況	[施工中]	
						整正状況	各層毎 400m に 1 回 [整正後]	
					厚さ	各層毎 200m に 1 回 [整正後] ただし、「3次元計測技術を用いた出来形管理要領(案)舗装工編 多点計測技術(面管理の場合)」により「厚さあるいは標高較差」を管理する場合は各層毎 1 工事に 1 回 [整正後]		
					幅	各層毎 80m に 1 回 [整正後] ただし、「3次元計測技術を用いた出来形管理要領(案)舗装工編 多点計測技術(面管理の場合)」による場合は各層毎 1 工事に 1 回 [整正後]		

編	章	節	条	枝番	工 種	写真管理項目		摘 要	
						撮影項目	撮影頻度[時期]		
3	土木工事共通編	2	6	9	2	排水性舗装工 (上層路盤工) 粒度調整路盤工	敷均し厚さ	各層毎 400m に 1 回 [施工中]	
							転圧状況		
							整正状況	各層毎 400m に 1 回 [整正後]	
							厚さ	各層毎 200m に 1 回 [整正後] ただし、「3次元計測技術を用いた出来形管理要領(案)舗装工編 多点計測技術(面管理の場合)」により「厚さあるいは標高較差」を管理する場合は各層毎 1 工事に 1 回 [整正後]	
							幅	各層毎 80m に 1 回 [整正後] ただし、「3次元計測技術を用いた出来形管理要領(案)舗装工編 多点計測技術(面管理の場合)」による場合は各層毎 1 工事に 1 回 [整正後]	

編	章	節	条	枝番	工 種	写真管理項目		摘 要
						撮影項目	撮影頻度[時期]	
3	2	6	9	3	排水性舗装工 (上層路盤工) セメント(石灰)安定処理工	敷均し厚さ	各層毎 400m に 1 回	
						転圧状況	[施工中]	
						整正状況	各層毎 400m に 1 回 [整正後]	
						厚さ	各層毎 200m に 1 回 [整正後] ※コアを採取した場合は写真不要 ただし、「3次元計測技術を用いた出来形管理要領(案)舗装工編 多点計測技術(面管理の場合)」により「厚さあるいは標高較差」を管理する場合は各層毎 1 工事に 1 回 [整正後]	
						幅	各層毎 80m に 1 回 [整正後] ただし、「3次元計測技術を用いた出来形管理要領(案)舗装工編 多点計測技術(面管理の場合)」による場合は各層毎 1 工事に 1 回 [整正後]	



編	章	節	条	枝番	工 種	写真管理項目		摘 要
						撮影項目	撮影頻度[時期]	
3 土木工事共通編	2 一般施工	6 一般舗装工	9	4	排水性舗装工 (加熱アスファルト安定処理工)	敷均し厚さ	各層毎 400m に 1 回	
						転圧状況	[施工中]	
						整正状況	各層毎 400m に 1 回 [整正後]	
					幅	各層毎 80m に 1 回 [整正後]	ただし、「3次元計測技術を用いた出来形管理要領(案)舗装工編 多点計測技術(面管理の場合)」による場合は各層毎 1 工事に 1 回 [整正後]	
3 土木工事共通編	2 一般施工	6 一般舗装工	9	5	排水性舗装工(基層工)	整正状況	400m に 1 回 [整正後]	
						タックコート プライムコート	各層毎に 1 回 [散布時]	
3 土木工事共通編	2 一般施工	6 一般舗装工	9	6	排水性舗装工(表層工)	整正状況	400m に 1 回 [整正後]	
						タックコート プライムコート	各層毎に 1 回 [散布時]	
						平坦性	1 工事 1 回 [実施中]	

編	章	節	条	枝番	工 種	写真管理項目		摘 要
						撮影項目	撮影頻度[時期]	
3 土木工事共通編	2 一般施工	6 一般舗装工	10	1	透水性舗装工 (路盤工)	敷均し厚さ	各層毎 400m に 1 回	
						転圧状況	[施工中]	
						整正状況	各層毎 400m に 1 回 [整正後]	
					厚さ	各層毎 200m に 1 回 [整正後] ただし、「3次元計測技術を用いた出来形管理要領(案)舗装工編 多点計測技術(面管理の場合)」により「厚さあるいは標高較差」を管理する場合は各層毎 1 工事に 1 回 [整正後]		
					幅	各層毎 80m に 1 回 [整正後] ただし、「3次元計測技術を用いた出来形管理要領(案)舗装工編 多点計測技術(面管理の場合)」による場合は各層毎 1 工事に 1 回 [整正後]		
3 土木工事共通編	2 一般施工	6 一般舗装工	10	2	透水性舗装工 (表層工)	整正状況	400m に 1 回 [整正後]	
						タックコート プライムコート	各層毎に 1 回 [散布時]	
						平坦性	1 工事 1 回 [実施中]	

編	章	節	条	枝番	工 種	写真管理項目		摘 要
						撮影項目	撮影頻度[時期]	
3 土木工事共通編	2 一般施工	6 一般舗装工	11	1	ゲースアスファルト舗装工 (加熱アスファルト安定処理工)	敷均し厚さ	各層毎 400m に 1 回	
						転圧状況	[施工中]	
						整正状況	各層毎 400m に 1 回 [整正後]	
					幅	各層毎 80m に 1 回 [整正後] ただし、「3次元計測技術を用いた出来形管理要領(案)舗装工編 多点計測技術(面管理の場合)」による場合は各層毎 1 工事に 1 回 [整正後]		
3 土木工事共通編	2 一般施工	6 一般舗装工	11	2	ゲースアスファルト舗装工 (基層工)	整正状況	400m に 1 回 [整正後]	
						タックコート プライムコート	各層毎に 1 回 [散布時]	
3 土木工事共通編	2 一般施工	6 一般舗装工	11	3	ゲースアスファルト舗装工 (表層工)	整正状況	400m に 1 回 [整正後]	
						タックコート プライムコート	各層毎に 1 回 [散布時]	
						平坦性	1 工事 1 回 [実施中]	

編	章	節	条	枝番	工 種	写真管理項目		摘 要
						撮影項目	撮影頻度[時期]	
3	2	6	12	1	コンクリート舗装工 (下層路盤工)	敷均し厚さ	各層毎 400m に 1 回	
						転圧状況	[施工中]	
						修正状況	各層毎 400m に 1 回 [修正後]	
					厚さ	各層毎 200m に 1 回 [修正後] ただし、「3次元計測技術を用いた出来形管理要領(案)舗装工編 多点計測技術(面管理の場合)」により「厚さあるいは標高較差」を管理する場合は各層毎 1 工事に 1 回 [修正後]		
					幅	各層毎 80m に 1 回 [修正後] ただし、「3次元計測技術を用いた出来形管理要領(案)舗装工編 多点計測技術(面管理の場合)」による場合は各層毎 1 工事に 1 回 [修正後]		

編	章	節	条	枝番	工 種	写真管理項目		摘 要	
						撮影項目	撮影頻度[時期]		
3	土木工事共通編	2	6	12	2	コンクリート舗装工 (粒度調整路盤工)	敷均し厚さ	各層毎 400m に 1 回 〔施工中〕	
							転圧状況	各層毎 400m に 1 回 〔修正後〕	
							厚さ	各層毎 200m に 1 回 〔修正後〕 ただし、「3次元計測技術を用いた出来形管理要領(案)舗装工編 多点計測技術(面管理の場合)」により「厚さあるいは標高較差」を管理する場合は各層毎 1 工事に 1 回 〔修正後〕	
							幅	各層毎 80m に 1 回 〔修正後〕 ただし、「3次元計測技術を用いた出来形管理要領(案)舗装工編 多点計測技術(面管理の場合)」による場合は各層毎 1 工事に 1 回 〔修正後〕	

編	章	節	条	枝番	工 種	写真管理項目		摘 要
						撮影項目	撮影頻度[時期]	
3	2	6	12	3	コンクリート舗装工 (セメント(石灰・瀝青)安定 処理工)	敷均し厚さ	各層毎 400m に 1 回	
						転圧状況	[施工中]	
						整正状況	各層毎 400m に 1 回 [整正後]	
						厚さ	1,000 m <sup>2</sup> に 1 回 [整正後] ※コアを採取した場合は写真 不要 ただし、「3次元計測技術を用 いた出来形管理要領(案)舗装 工編 多点計測技術(面管理の 場合)」により「厚さあるいは 標高較差」を管理する場合は各 層毎 1 工事に 1 回 [整正後]	
						幅	各層毎 80m に 1 回 [整正後] ただし、「3次元計測技術を用 いた出来形管理要領(案)舗装 工編 多点計測技術(面管理の 場合)」による場合は各層毎 1 工事に 1 回 [整正後]	

編	章	節	条	枝番	工 種	写真管理項目		摘 要
						撮影項目	撮影頻度[時期]	
3 土木工事共通編	2 一般施工	6 一般舗装工	12	4	コンクリート舗装工 (アスファルト中間層)	修正状況	400mに1回 [修正後]	
						タックコート プライムコート	各層毎に1回 [散布時]	
						幅	各層毎80mに1回 [修正後] ただし、「3次元計測技術を用いた出来形管理要領(案)舗装工編 多点計測技術(面管理の場合)」による場合は各層毎1工事に1回 [修正後]	
3 土木工事共通編	2 一般施工	6 一般舗装工	12	5	コンクリート舗装工 (コンクリート舗装版工)	石粉、 プライムコート	各層毎に1回 [散布時]	
						スリップバータイ バー寸法 、位置	80mに1回 [据付後]	
						鉄網寸法 位置	80mに1回 [据付後]	
						平坦性	1工事に1回 [実施中]	
						厚さ	各層毎200mに1回 [型枠据付後] ただし、「3次元計測技術を用いた出来形管理要領(案)舗装工編 多点計測技術(面管理の場合)」により「厚さあるいは標高較差」を管理する場合は各層毎1工事に1回 [修正後]	
目地段差	1工事に1回							

編	章	節	条	枝番	工 種	写真管理項目		摘 要
						撮影項目	撮影頻度[時期]	
3	2	6	12	6	コンクリート舗装工 (転圧コンクリート版工) 下層路盤工	敷均し厚さ	各層毎 400m に 1 回	
						転圧状況	[施工中]	
						整正状況	各層毎 400m に 1 回 [整正後]	
					厚さ	各層毎 200m に 1 回 [整正後] ただし、「3次元計測技術を用いた出来形管理要領(案)舗装工編 多点計測技術(面管理の場合)」により「厚さあるいは標高較差」を管理する場合は各層毎 1 工事に 1 回 [整正後]		
					幅	各層毎 80m に 1 回 [整正後] ただし、「3次元計測技術を用いた出来形管理要領(案)舗装工編 多点計測技術(面管理の場合)」による場合は各層毎 1 工事に 1 回 [整正後]		



編	章	節	条	枝番	工 種	写真管理項目		摘 要
						撮影項目	撮影頻度[時期]	
3	2	6	12	7	コンクリート舗装工 (転圧コンクリート版工) 粒度調整路盤工	敷均し厚さ	各層毎 400m に 1 回	
						転圧状況	[施工中]	
						整正状況	各層毎 400m に 1 回 [整正後]	
					厚さ	各層毎 200m に 1 回 [整正後] ただし、「3次元計測技術を用いた出来形管理要領(案)舗装工編 多点計測技術(面管理の場合)」により「厚さあるいは標高較差」を管理する場合は各層毎 1 工事に 1 回 [整正後]		
					幅	各層毎 80m に 1 回 [整正後] ただし、「3次元計測技術を用いた出来形管理要領(案)舗装工編 多点計測技術(面管理の場合)」による場合は各層毎 1 工事に 1 回 [整正後]		

編	章	節	条	枝番	工 種	写真管理項目		摘 要			
						撮影項目	撮影頻度[時期]				
3	土木工事共通編	2	一般施工	6	一般舗装工	12	8	コンクリート舗装工 (転圧コンクリート版工) セメント (石灰・瀝青) 安定処理工	敷均し厚さ	各層毎 400m に 1 回	
									転圧状況	[施工中]	
									修正状況	各層毎 400m に 1 回	
								厚さ	1,000 m <sup>2</sup> に 1 回	[修正後]	
									※コアを採取した場合は写真不要 ただし、「3次元計測技術を用いた出来形管理要領(案)舗装工編 多点計測技術(面管理の場合)」により「厚さあるいは標高較差」を管理する場合は各層毎 1 工事に 1 回 [修正後]		
									幅	各層毎 80m に 1 回	[修正後]
									ただし、「3次元計測技術を用いた出来形管理要領(案)舗装工編 多点計測技術(面管理の場合)」による場合は各層毎 1 工事に 1 回 [修正後]		

編	章	節	条	枝番	工 種	写真管理項目		摘 要
						撮影項目	撮影頻度[時期]	
3	2	6	12	9	コンクリート舗装工 (転圧コンクリート版工) アスファルト中間層	校正状況	400mに1回 [校正後]	
						タックコート プライムコート	各層毎に1回 [散布時]	
						幅	各層毎 80mに1回 [校正後] ただし、「3次元計測技術を用いた出来形管理要領(案)舗装工編 多点計測技術(面管理の場合)」による場合は各層毎 1工事に1回 [校正後]	
3	2	6	12	10	コンクリート舗装工 (転圧コンクリート版工)	敷均し厚さ 転圧状況	400mに1回 [施工中]	
						厚さ	各層毎 200mに1回 [型枠据付後] ただし、「3次元計測技術を用いた出来形管理要領(案)舗装工編 多点計測技術(面管理の場合)」を管理する場合は各層毎 1工事に1回 [校正後]	
						平坦性	1工事1回 [実施中]	

編	章	節	条	枝番	工 種	写真管理項目		摘 要
						撮影項目	撮影頻度[時期]	
3	2	6	12	11	コンクリート舗装工（連続鉄筋コンクリート舗装工）	石粉、 プライムコート	各層毎に 1 回 〔散布時〕	
						鉄筋寸法、位置	80mに 1 回 〔据付後〕	
						横膨張目地部 ダウエルバー 寸法、位置	1 施工箇所に 1 回 〔据付後〕	
						縦そり突合せ 目地部・縦そり ダミー目地部タイバ ー寸法、位置	80mに 1 回 〔据付後〕	
						平坦性	1 工事に 1 回〔実施中〕	
						厚さ	各層毎 200mに 1 回 〔型枠据付後〕 〔スリップフォーム工 法の場合は打設前後〕 ただし、「3次元計測技術を用 いた出来形管理要領（案）舗装 工編 多点計測技術（面管理の 場合）」により「厚さあるいは 標高較差」を管理する場合は各 層毎 1 工事に 1 回 〔整正後〕	
						目地段差	1 工事に 1 回	

編	章	節	条	枝番	工 種	写真管理項目		摘 要
						撮影項目	撮影頻度[時期]	
3	2	6	13	1	薄層カラー舗装工 (下層路盤工)	敷均し厚さ	各層毎 400m に 1 回	
						転圧状況	[施工中]	
						整正状況	各層毎 400m に 1 回 [整正後]	
						厚さ	各層毎 200m に 1 回 [整正後]	
						幅	各層毎 80m に 1 回 [整正後] ただし、「3次元計測技術を用いた出来形管理要領(案)舗装工編 多点計測技術(面管理の場合)」による場合は各層毎 1 工事に 1 回 [整正後]	
3	2	6	13	2	薄層カラー舗装工 (上層路盤工) 粒度調整路盤工	敷均し厚さ	各層毎 400m に 1 回	
						転圧状況	[施工中]	
						整正状況	各層毎 400m に 1 回 [整正後]	
						厚さ	各層毎 200m に 1 回 [整正後]	
						幅	各層毎 80m に 1 回 [整正後] ただし、「3次元計測技術を用いた出来形管理要領(案)舗装工編 多点計測技術(面管理の場合)」による場合は各層毎 1 工事に 1 回 [整正後]	
3	2	6	13	3	薄層カラー舗装工 (上層路盤工) セメント(石灰)安定処理工	敷均し厚さ	各層毎 400m に 1 回	
						転圧状況	[施工中]	
						整正状況	各層毎 400m に 1 回 [整正後]	
						厚さ	1,000 m <sup>2</sup> に 1 回 [整正後] ※コアを採取した場合は写真不要	
						幅	各層毎 80m に 1 回 [整正後] ただし、「3次元計測技術を用いた出来形管理要領(案)舗装工編 多点計測技術(面管理の場合)」による場合は各層毎 1 工事に 1 回 [整正後]	
3	2	6	13	4	薄層カラー舗装工 (加熱アスファルト安定処理工)	敷均し厚さ	各層毎 400m に 1 回	
						転圧状況	[施工中]	
						整正状況	各層毎 400m に 1 回 [整正後]	
						幅	各層毎 80m に 1 回 [整正後] ただし、「3次元計測技術を用いた出来形管理要領(案)舗装工編 多点計測技術(面管理の場合)」による場合は各層毎 1 工事に 1 回 [整正後]	

編	章	節	条	枝番	工 種	写真管理項目		摘 要
						撮影項目	撮影頻度[時期]	
3 土木工事共通編	2 一般施工	6 一般舗装工	13	5	薄層カラー舗装工 (基層工)	整正状況	400mに1回 〔整正後〕	
						タックコート プライムコート	各層毎に1回 〔散布時〕	
						厚さ	1,000㎡に1回 〔整正後〕	
						幅	各層毎80mに1回 〔整正後〕 ただし、「3次元計測技術を用いた出来形管理要領(案)舗装工編 多点計測技術(面管理の場合)」による場合は各層毎1工事に1回 〔整正後〕	
3 土木工事共通編	2 一般施工	6 一般舗装工	14	1	ブロック舗装工 (下層路盤工)	敷均し厚さ 転圧状況	各層毎400mに1回 〔施工中〕	
						整正状況	各層毎400mに1回 〔整正後〕	
						厚さ	各層毎200mに1回 〔整正後〕	
						幅	各層毎80mに1回 〔整正後〕 ただし、「3次元計測技術を用いた出来形管理要領(案)舗装工編 多点計測技術(面管理の場合)」による場合は各層毎1工事に1回 〔整正後〕	
3 土木工事共通編	2 一般施工	6 一般舗装工	14	2	ブロック舗装工 (上層路盤工) 粒度調整路盤工	敷均し厚さ 転圧状況	各層毎400mに1回 〔施工中〕	
						整正状況	各層毎400mに1回 〔整正後〕	
						厚さ	各層毎200mに1回 〔整正後〕	
						幅	各層毎80mに1回 〔整正後〕 ただし、「3次元計測技術を用いた出来形管理要領(案)舗装工編 多点計測技術(面管理の場合)」による場合は各層毎1工事に1回 〔整正後〕	

編	章	節	条	枝番	工 種	写真管理項目		摘 要
						撮影項目	撮影頻度[時期]	
3 土木 工事 共通 編	2 一般 施工	6 一般 舗装 工	14	3	ブロック舗装工 (上層路盤工) セメント(石灰)安定処理工	敷均し厚さ	各層毎400mに1回	
						転圧状況	[施工中]	
						整正状況	各層毎400mに1回	
							[整正後]	
	厚さ	各層毎200m1回	※コアを採取した場合は写真 不要					
		[整正後]						
	幅	各層毎80mに1回	ただし、「3次元計測技術を用 いた出来形管理要領(案)舗装 工編 多点計測技術(面管理の 場合)」による場合は各層毎1 工事に1回					
		[整正後]						
3 土木 工事 共通 編	2 一般 施工	6 一般 舗装 工	14	4	ブロック舗装工 (加熱アスファルト安定処理工)	敷均し厚さ	各層毎400mに1回	
						転圧状況	[施工中]	
						整正状況	各層毎400mに1回	
	幅	各層毎80mに1回	ただし、「3次元計測技術を用 いた出来形管理要領(案)舗装 工編 多点計測技術(面管理の 場合)」による場合は各層毎1 工事に1回					
		[整正後]						
3 土木 工事 共通 編	2 一般 施工	6 一般 舗装 工	14	5	ブロック舗装工(基層工)	整正状況	400mに1回	
							[整正後]	
	タックコート プライムコート	各層毎に1回	[散布時]					
3 土木 工事 共通 編	2 一般 施工	6 一般 舗装 工	15		路面切削工	幅	1 施工箇所に1回	
						厚さ(基準高)	[施工後]	
							ただし、「3次元計測技術を用 いた出来形管理要領(案)舗装 工編 多点計測技術(面管理の 場合)」による場合は1工事に 1回	
3 土木 工事 共通 編	2 一般 施工	6 一般 舗装 工	16		舗装打換え工	幅	1 施工箇所に1回	
						延長 厚さ	[施工後]	
3 土木 工事 共通 編	2 一般 施工	6 一般 舗装 工	17		オーバーレイ工	平坦性	1 施工箇所に1回	
							[施工後]	
						タックコート	各層毎に1回	
							[散布時]	
	整正状況	400mに1回	[施工後]					

編	章	節	条	枝番	工 種	写真管理項目		摘 要		
						撮影項目	撮影頻度[時期]			
3 土木工事共通編	2 一般施工	7 地盤改良工	2		路床安定処理工 (鉄鋼スラグ混合工(路床安定処理工)の場合)	施工厚さ 幅	40mに1回 [施工後]			
			3		置換工 (鉄鋼スラグ混合工(置換)の場合)	置換厚さ 幅	40m又は1施工箇所に 1回 [施工後]			
			5		パイルネット工	厚さ 幅	40m又は1施工箇所に 1回 [施工後]			
			6		サンドマット工	施工厚さ 幅	40m又は1施工箇所に 1回 [施工後]			
			7	8			バーチカルドレーン工 (サンドドレーン工) (ペーパードレーン工) (袋詰式サンドドレーン工) 締固め改良工 (サンドコンパクションパイル工)	打込長さ 出来ばえ	200 m <sup>2</sup> 又は1施工箇所に1回 [打込み前後]	
								杭径 位置・間隔	200 m <sup>2</sup> 又は1施工箇所に1回 [打込後]	
								砂の投入量	全数量 [打込前後]	
9	1			固結工 (粉末噴射攪拌工) (高圧噴射攪拌工) (スラリー攪拌工) (生石灰パイル工)	位置・間隔 杭径	1施工箇所に1回 [打込後]				
					深度	1施工箇所に1回 [打込前後]				
						ただし、(スラリー攪拌工)において、「3次元計測技術を用いた出来形管理要領(案)固結工(スラリー攪拌工)編」により出来形管理資料を提出する場合は、出来形管理に関わる写真管理項目を省略できる。				
9	2			固結工 (中層混合処理)	施工厚さ 幅	1,000m <sup>3</sup> ~4,000m <sup>3</sup> につき1回、 又は施工延長40m(測点間隔 25mの場合は50m)につき1回 [施工厚さ 施工中] [幅 施 工後]				
					ただし、「3次元計測技術を用いた出来形管理要領(案)表層安定処理等・固結工(中層混合処理)編」により出来形管理資料を提出する場合は、出来形管理に関わる写真管理項目を省略できる。					



編	章	節	条	枝番	工 種	写真管理項目		摘 要
						撮影項目	撮影頻度[時期]	
3 土木工事共通編	2 一般施工	10 仮設工	5	1	土留・仮締切工 (H鋼杭) (鋼矢板)	変位 根入長	40m又は1 施工箇所に 1回 〔打込前〕	
						数量	全数量 〔打込後〕	
3 土木工事共通編	2 一般施工	10 仮設工	5	2	土留・仮締切工 (アンカー工)	削孔深さ	1 施工箇所に1回 〔削孔後〕	
						配置誤差	1 施工箇所に1回 〔施工後〕	
3 土木工事共通編	2 一般施工	10 仮設工	5	3	土留・仮締切工 (連節ブロック張り工)	法長	200m又は1 施工箇所に1回 〔施工後〕 ただし、根入部は40mに1回	
3 土木工事共通編	2 一般施工	10 仮設工	5	4	土留・仮締切工 (締切盛土)	天端幅 法長	250m又は1 施工箇所に1回 〔施工後〕	
3 土木工事共通編	2 一般施工	10 仮設工	5	5	土留・仮締切工 (中詰盛土)	出来ばえ	250m又は1 施工箇所に1回 〔施工後〕	
3 土木工事共通編	2 一般施工	10 仮設工	9		地中連続壁工 (壁式)	連壁の長さ 変位	40m又は1 施工箇所に 1回 〔施工後〕	
3 土木工事共通編	2 一般施工	10 仮設工	10		地中連続壁工 (柱列式)	連壁の長さ 変位	40m又は1 施工箇所に 1回 〔施工後〕	
3 土木工事共通編	2 一般施工	10 仮設工	22		法面吹付塗装		第3編2-14-3 吹付工に準ずる	

出来形管理写真撮影箇所一覧表

編 章 節 条 枝番	工 種	写真管理項目		摘 要			
		撮影項目	撮影頻度[時期]				
3 土木工事共通編	2 一般施工	12 工場製作工	1 1	1 1 鋳造費 (金属支承工)	製作状況	適宜  〔製作中〕	
				1 2 鋳造費 (大型ゴム支承工)	製作状況	適宜  〔製作中〕	
3 土木工事共通編	2 一般施工	12 工場製作工	1 3	仮設材製作工	原寸状況	1 橋に1回又は1工事に1回 〔原寸時〕	
					製作状況	適宜  〔製作中〕	
3 土木工事共通編	2 一般施工	12 工場製作工	1 4	刃口金物製作工	刃口高さ 外周長	1 施工箇所に1回 〔仮組立時〕	
3 土木工事共通編	2 一般施工	12 工場製作工	3 1	桁製作工 (仮組立による検査を実施する 場合) (シミュレーション仮組立検査 を行う場合)	原寸状況	1 橋に1回又は1工事に1回 〔原寸時〕	※シミュレーション仮組立 検査の場合は 仮組立寸法を 省略
					製作状況	適宜  〔製作中〕	
					仮組立寸法 (撮影項目は適 宜)	1 橋に1回又は1工事に1回 〔仮組立時〕	
3 土木工事共通編	2 一般施工	12 工場製作工	3 2	桁製作工 (仮組立検査を実施しない場合)	原寸状況	1 橋に1回又は1工事に1回 〔原寸時〕	
					製作状況	適宜  〔製作中〕	
3 土木工事共通編	2 一般施工	12 工場製作工	3 3	桁製作工 (鋼製堰堤製作工 (仮組立時))	仮組立寸法 (撮影項目は適 宜)	1 基に1回又は1工事に1回 〔仮組立時〕	

編	章	節	条	支番	工 種	写真管理項目		摘 要
						撮影項目	撮影頻度[時期]	
3	2	12	4		検査路製作工	原寸状況	1 橋に 1 回又は 1 工事に 1 回 〔原寸時〕	
						製作状況	適宜 〔製作中〕	
3	2	12	5		鋼製伸縮継手製作工	原寸状況	1 橋に 1 回又は 1 工事に 1 回 〔原寸時〕	
						製作状況	適宜 〔製作中〕	
						仮組立寸法	1 橋に 1 回又は 1 工事に 1 回 〔仮組立時〕	
3	2	12	6		落橋防止装置製作工	原寸状況	1 橋に 1 回又は 1 工事に 1 回 〔原寸時〕	
						製作状況	適宜 〔製作中〕	
3	2	12	7		橋梁用防護柵製作工	原寸状況	1 橋に 1 回又は 1 工事に 1 回 〔原寸時〕	
						製作状況	適宜 〔製作中〕	
3	2	12	8		アンカーフレーム製作工	仮組立寸法 (撮影項目は適宜)	1 橋に 1 回又は 1 工事に 1 回 〔仮組立時〕	
3	2	12	9		プレビーム用桁製作工	原寸状況	1 橋に 1 回又は 1 工事に 1 回 〔原寸時〕	
						製作状況	適宜 〔製作中〕	
						仮組立寸法	1 橋に 1 回又は 1 工事に 1 回 〔仮組立時〕	
3	2	12	10		鋼製排水管製作工	原寸状況	1 橋に 1 回又は 1 工事に 1 回 〔原寸時〕	
						製作状況	適宜 〔製作中〕	
3	2	12	11		工場塗装工	材料使用量 (塗料缶)	全数量 〔使用前後〕	
						素地調整状況 (塗替)	部材別 〔施工前後〕	
						塗装状況	各層毎に 1 回 〔塗装後〕	

編 章 節 条 枝番	工 種	写真管理項目		摘 要				
		撮影項目	撮影頻度[時期]					
3 土木工事共通編	2 一般施工	13 橋梁架設工	1	架設工 (クレーン架設) (ケーブルクレーン架設) (ケーブルエレクション架設) (架設桁架設) (送出し架設) (トラベラークレーン架設)	架設状況	架設工法が変わる毎に 1回  [架設中]		
3 土木工事共通編	2 一般施工	14 法面工	2	1	植生工 (種子散布工) (張芝工) (筋芝工) (市松芝工) (植生シート工、 植生マット工) (植生筋工) (人工張芝工) (植生穴工)	材料使用量	1 工事に 1 回 [混合前]	
						土羽土の厚さ	200m 又は 1 施工箇所に 1 回 [施工中]	
						法長	200m 又は 1 施工箇所に 1 回 [施工後]	
3 土木工事共通編	2 一般施工	14 法面工	2	2	植生工 (植生基材吹付工) (客土吹付工)	清掃状況	200m 又は 1 施工箇所に 1 回 [清掃後]	
						ラス鉄網の重ね合せ寸 法	200m 又は 1 施工箇所に 1 回 [吹付前]	
						厚さ (検測孔)	200 m <sup>2</sup> 又は 1 施工箇所に 1 回 [吹付後]	
						法長	200m 又は 1 施工箇所に 1 回 [施工後]	
						材料使用量	1 工事に 1 回 [混合前]	
3 土木工事共通編	2 一般施工	14 法面工	3		吹付工 (コンクリート) (モルタル)	清掃状況	200m 又は 1 施工箇所に 1 回 [清掃後]	
						ラス鉄網の重ね合せ寸 法	200m 又は 1 施工箇所に 1 回 [吹付前]	
						法長	200m 又は 1 施工箇所に 1 回 [施工後]	
						厚さ (検測孔)	200 m <sup>2</sup> 又は 1 施工箇所に 1 回 [吹付後]	
3 土木工事共通編	2 一般施工	14 法面工	4	1	法枠工 (現場打法枠工) (現場吹付法枠工)	法長、 幅、 高さ、 枠中心間隔	200m 又は 1 施工箇所に 1 回 [施工後] ただし、「3次元計測技術を用い た出来形管理要領 (案) 法面工 編」に基づき写真測量に用いた 画像を納品する場合には、写真 管理に代えることが出来る。	
3 土木工事共通編	2 一般施工	14 法面工	4	2	法枠工 (プレキャスト法枠工)	法長	200m 又は 1 施工箇所に 1 回 [施工後]	

編	章	節	条	枝番	工 種	写真管理項目		摘 要
						撮影項目	撮影頻度[時期]	
3 土木工事共通編	2 一般施工	14 法面工	6		アンカー工	削孔深さ	1 施工箇所に1回 〔削孔後〕	
						配置誤差	1 施工箇所に1回 〔施工後〕	
3 土木工事共通編	2 一般施工	15 擁壁工	1		場所打擁壁工	裏込厚さ	120m又は1 施工箇所に1回 〔施工中〕	
						厚さ 幅 高さ	200m又は1 施工箇所に1回 〔型枠取外し後〕	
3 土木工事共通編	2 一般施工	15 擁壁工	2		プレキャスト擁壁工	据付状況	200m又は1 施工箇所に1回 〔埋戻し前〕	
3 土木工事共通編	2 一般施工	15 擁壁工	3		盛土補強工 (補強土壁工法(テールアルメ)) (多数アンカー式補強土工法) (ジオテキスタイルを用いた補強土工法)	高さ 鉛直度	120m又は1 施工箇所に1回 〔施工後〕	
3 土木工事共通編	2 一般施工	15 擁壁工	4		井桁ブロック工	裏込厚さ	120m又は1 施工箇所に1回 〔施工中〕	
						法長 厚さ	200m又は1 施工箇所に1回 〔施工後〕	
3 土木工事共通編	2 一般施工	16 浚渫工	3		浚渫船運転工 (ポンプ浚渫船) (クラブ船) (バックホウ浚渫船)	運転状況	1 施工箇所に1回 〔施工後〕	
3 土木工事共通編	2 一般施工	18 床版工	12		床版・横組工	幅 厚さ 鉄筋有効高さ 鉄筋のかぶり鉄筋間隔	1 スパンに1回 〔打設前後〕	

出来形管理写真撮影箇所一覧表

編 章 節 条	枝番	工 種	写真管理項目		摘 要			
			撮影項目	撮影頻度[時期]				
6 河川編	1 築堤・護岸	7 法覆護岸工	4	護岸付属物工	幅 高さ	1 施工箇所に1回 〔施工後〕		
6 河川編	1 築堤・護岸	10 水制工	8	杭出し水制工	径 杭長	1 施工箇所に1回 〔打込み前〕		
					幅 方向	1 施工箇所に1回 〔施工後〕		
6 河川編	1 築堤・護岸	13 光ケーブル配管工	3	配管工	配管状況	100m又は1 施工箇所に1回 〔施工後〕		
6 河川編	1 築堤・護岸	13 光ケーブル配管工	4	ハンドホール工	厚さ 幅 高さ	100m又は1 施工箇所に1回 〔施工後〕		
6 河川編	3 樋門・樋管	5 樋門・樋管本体工	6	1	函渠工（本体工）	厚さ 幅 内空幅 内空高	1 施工箇所に1回 〔型枠取外し後〕	
6 河川編	3 樋門・樋管	5 樋門・樋管本体工	6	2	函渠工 （ヒューム管） （PC管） （コルゲートパイプ） （ダクティル鋳鉄管）	据付状況	120m又は1 施工箇所に1回 〔巻立前〕	
6 河川編	3 樋門・樋管	5 樋門・樋管本体工	7		翼壁工	厚さ 幅 高さ	1 施工箇所に1回 〔型枠取外し後〕	
6 河川編	3 樋門・樋管	5 樋門・樋管本体工	8		水叩工	厚さ 幅 高さ	1 施工箇所に1回 〔型枠取外し後〕	

編	章	節	条	枝番	工 種	写真管理項目		摘 要
						撮影項目	撮影頻度[時期]	
6 河川編	4 水門	6 水門 本体工	7		床版工 堰柱工 門柱工 ゲート操作台工 胸壁工	厚さ 幅 高さ	1 施工箇所 に1回 〔型枠取外し後〕	
			8					
			9					
			10					
			11					
6 河川編	4 水門	9 鋼管 理橋上 部工	10	1	支承工（鋼製 支承）	支承取付 状況	1 スパン に1回 〔取付後〕	
6 河川編	4 水門	9 鋼管 理橋上 部工	10	2	支承工（ゴム 支承）	支承取付 状況	1 スパン に1回 〔取付後〕	
6 河川編	4 水門	12 橋梁 付属物 工(鋼管 理橋)	4		地覆工	地覆の幅 地覆の高 さ 有効幅員	1 施工箇所 に1回 〔施工後〕	

出来形管理写真撮影箇所一覧表

編	章	節	条	枝番	工 種	写真管理項目		摘 要
						撮影項目	撮影頻度[時期]	
6	河川編	4	12	5 6	橋梁用防護柵工 橋梁用高欄工	幅 高さ	1 施工箇所に1回 〔施工後〕	
6	河川編	4	12	7	検査路工	幅 高さ	1 施工箇所に1回 〔施工後〕	
6	河川編	5	6	13 14	閘門工 土砂吐工	厚さ 幅 高さ 延長	1 施工箇所に1回 〔施工後〕	
6	河川編	5	7	8 9 10	堰本体工 水叩工 土砂吐工	厚さ 幅 高さ	1 施工箇所に1回 〔施工後〕	
6	河川編	5	8	3	魚道本体工	厚さ 幅 高さ	200m 又は測定箇所毎に 1回 〔施工後〕	
6	河川編	5	9	2	管理橋橋台工	厚さ 天端幅 (橋軸方向) 敷幅 (橋軸方向) 高さ 胸壁の高さ 天端長 敷長	1 施工箇所に1回 〔施工後〕	



編	章	節	条	枝番	工 種	写真管理項目		摘 要			
						撮影項目	撮影頻度[時期]				
6	河川編	6	排水機場	4	機場本体工	6		本体工	厚さ 幅 高さ	1 施工箇所 に 1 回 〔施工後〕	
6	河川編	6	排水機場	4	機場本体工	7		燃料貯油槽工	厚さ 幅 高さ	1 施工箇所 に 1 回 〔施工後〕	
6	河川編	6	排水機場	5	沈砂池工	7		コンクリート床版工	厚さ 幅 高さ	1 施工箇所 に 1 回 〔施工後〕	
6	河川編	7	床止め・床固め	4	床止め工	6		本体工 (床固め本体工)	天端幅 堤幅 水通し幅	測定箇所毎 に 1 回 〔施工後〕	
6	河川編	7	床止め・床固め	4	床止め工	8		水叩工	幅 高さ	測定箇所毎 に 1 回 〔施工後〕	
6	河川編	7	床止め・床固め	5	床固め工	6		側壁工	天端幅 長さ	測定箇所毎 に 1 回 〔施工後〕	

出来形管理写真撮影箇所一覧表

編 章 節 条	枝番	工 種	写真管理項目		摘 要		
			撮影項目	撮影頻度[時期]			
7 海岸編	1 堤防・護岸	5 護岸基礎工	5	場所打コンクリート工	幅 高さ 200m又は1 施工箇所に1 回 〔型枠取外後〕		
7 海岸編	1 堤防・護岸	5 護岸基礎工	6	海岸コンクリートブロック工	数量	全数量	
					ブロックの 形状寸法	形状寸法変わる毎に1回 〔製作後〕	
					据付状況	200m又は1 施工箇所に1 回 〔施工後〕	
7 海岸編	1 堤防・護岸	6 護岸工	4	海岸コンクリートブロック工	数量	全数量	
					ブロックの 形状寸法	形状寸法変わる毎に1回 〔施工後〕	
					法長 厚さ	200m又は1 施工箇所に1 回 〔施工後〕	
7 海岸編	1 堤防・護岸	6 護岸工	5	コンクリート被覆工	法長 厚さ	200m又は1 施工箇所に1 回 〔施工後〕	
					裏込材厚	40m又は1 施工箇所に 1回 〔施工中〕	
7 海岸編	1 堤防・護岸	8 天端被覆工	2	コンクリート被覆工	幅 厚さ	200m又は1 施工箇所に 1回 〔施工後〕	
					基礎厚	40m又は1 施工箇所に 1回 〔施工中〕	
7 海岸編	1 堤防・護岸	9 波返工	3	波返工	幅 高さ 200m又は1 施工箇所に1 回 〔施工後〕		
7 海岸編	2 突堤・人工岬	4 突堤基礎工	4	捨石工	法長 天端幅 200m又は1 施工箇所に1 回 〔施工後〕		
7 海岸編	2 突堤・人工岬	4 突堤基礎工	5	吸出し防止工	幅 200m又は1 施工箇所に1 回 〔施工後〕		

編	章	節	条	枝番	工 種	写真管理項目		摘 要	
						撮影項目	撮影頻度[時期]		
7	海岸編	2	5		捨石工	法長 天端幅	200m又は1 施工箇所に1 回 〔施工後〕		
7	海岸編	2	5		海岸コンクリートブロック工	数量	全数量 〔製作後〕		
						ブロックの 形状寸法	形状寸法変わる毎に1回 〔製作後〕		
						天端幅	200m又は1 施工箇所に1 回 〔施工後〕		
7	海岸編	2	5		石砕工	厚さ 高さ	200m又は1 施工箇所に1 回 〔施工後〕		
						間詰石状況	1 施工箇所に1回 〔施工後〕		
7	海岸編	2	5		場所打コンクリート工	幅 高さ	200m又は1 施工箇所に1 回 〔施工後〕		
7	海岸編	2	5	11	1	ケーソン工 (ケーソン工製作)	壁厚 幅 高さ 長さ 底版厚さ フーチング高さ	1 基に1回 〔製作後〕	
7	海岸編	2	5	11	2	ケーソン工 (ケーソン工据付)	据付状況	1 施工箇所に1回 〔据付後〕	
7	海岸編	2	5	11	3	ケーソン工 (突堤上部工) 場所打コンクリート 海岸コンクリートブロック	厚さ 幅	1 施工箇所に1回 〔施工後〕	
7	海岸編	2	5	12	1	セルラー工 (セルラー工製作)	壁厚 幅 高さ	1 基に1回 〔製作後〕	

出来形管理写真撮影箇所一覧表

編	章	節	条	枝番	工 種	写真管理項目		摘 要
						撮影項目	撮影頻度[時期]	
7	2	5	12	2	セルラー工 (セルラー工据付)	据付状況	1 施工箇所に 1 回 [据付後]	
7	2	5	12	3	セルラー工 (突堤上部工) 場所打コンクリート 海岸コンクリートブロック	厚さ 幅	1 施工箇所に 1 回 [施工後]	
7	2	6	2		捨石工	法長 天端幅	200m 又は 1 施工箇所に 1 回 [施工後]	
7	2	6	3		根固めブロック工	数量	全数量 [製作後]	
						ブロックの 形状寸法	形状寸法変わる毎に 1 回 [製作後]	
7	2	7	3		消波ブロック工	数量	全数量 [製作後]	
						ブロックの 形状寸法	形状寸法変わる毎に 1 回 [製作後]	
7	3	3	3		捨石工	法長 天端幅	200m 又は 1 施工箇所に 1 回 [施工後]	

編	章	節	条	枝番	工 種	写真管理項目		摘 要
						撮影項目	撮影頻度[時期]	
8 砂防編	1 砂防堰堤	3 工場製作工	4		鋼製堰堤仮設材製作工	原寸状況	1橋に1回又は1工事に1回 〔原寸時〕	
						製作状況	適宜 〔製作中〕	
8 砂防編	1 砂防堰堤	8 コンクリート堰堤工	4		コンクリート堰堤本体工	骨材採取製造 コンクリート製造 運搬	月に1回 〔施工中〕	
						打継目処理 打込・養生	4リフト毎に1回 〔施工中〕	
						天端幅 堤幅 水通しの幅	測定箇所毎に1回 〔施工後〕	
8 砂防編	1 砂防堰堤	8 コンクリート堰堤工	6		コンクリート側壁工	天端幅 長さ	測定箇所毎に1回 〔施工後〕	
8 砂防編	1 砂防堰堤	8 コンクリート堰堤工	8		水叩工	幅 厚さ	測定箇所毎に1回 〔施工後〕	
8 砂防編	1 砂防堰堤	9 鋼製堰堤工	5	1	鋼製堰堤本体工 (不透過型)	長さ 幅 下流側倒れ	測定箇所毎に1回 〔施工後〕	
8 砂防編	1 砂防堰堤	9 鋼製堰堤工	5	2	鋼製堰堤本体工 (透過型)	堤長 堤幅 高さ	測定箇所毎に1回 〔施工後〕	
8 砂防編	1 砂防堰堤	9 鋼製堰堤工	6		鋼製側壁工	長さ 幅 下流側倒れ 高さ	測定箇所毎に1回 〔施工後〕	

出来形管理写真撮影箇所一覧表

編	章	節	条	枝番	工 種	写真管理項目		摘 要
						撮影項目	撮影頻度[時期]	
8	2	5	8		魚道工	幅 高さ 厚さ	200m又は測定箇所毎に1回 [施工後]	
8	3	6	4		山腹明暗渠工	厚さ 幅 高さ 深さ	120m又は1施工箇所に1回 [型枠取外し後]	
8	3	7	4		集排水ボーリング工	削孔深さ 配置誤差	1施工箇所に1回 [施工後]	
8	3	7	5		集水井工	偏心量 長さ 巻立て幅 巻立て厚さ	1施工箇所に1回 [施工後]	
8	3	9	6		合成杭工	偏心量	1施行箇所に1回 [施工後]	
						数量	全数量 [打込後]	

編	章	節	条	枝番	工 種	写真管理項目		摘 要
						撮影項目	撮影頻度[時期]	
9 ダム 編	1 コン クリ ート ダム	4 ダム コン クリ ート 工			コンクリートダム工 (本体)	天端幅 ジョイント間隔 リフト高 堤幅	測定箇所毎に1回 〔施工後〕	
9 ダム 編	1 コン クリ ート ダム	4 ダム コン クリ ート 工			コンクリートダム工 (水叩)	ジョイント間隔 幅 長さ	測定箇所毎に1回 〔施工後〕	
						打継目処理	奇数ブロック毎に岩着部中 間リフトに1回	
9 ダム 編	1 コン クリ ート ダム	4 ダム コン クリ ート 工			コンクリートダム工 (副ダム)	ジョイント間隔 リフト高 堤幅 堤長	測定箇所毎に1回 〔施工後〕	
9 ダム 編	1 コン クリ ート ダム	4 ダム コン クリ ート 工			コンクリートダム工 (導流壁)	ジョイント間隔 リフト高 厚さ	測定箇所毎に1回 〔施工後〕	
9 ダム 編	2 フィル ダム	3 盛立 工	5		コアの盛立	外側境界線	測定箇所毎に1回 〔施工後〕	
9 ダム 編	2 フィル ダム	3 盛立 工	6		フィルターの盛立	外側境界線 盛立幅	測定箇所毎に1回 〔施工後〕	
9 ダム 編	2 フィル ダム	3 盛立 工	7		ロックの盛立	外側境界線	測定箇所毎に1回 〔施工後〕	

出来形管理写真撮影箇所一覧表

編	章	節	条	枝番	工 種	写真管理項目		摘 要
						撮影項目	撮影頻度[時期]	
9	ダム編	2	3	盛立工	フィルダム (洪水吐)	ジョイント間隔 厚さ 幅 リフト高さ	測定箇所毎に1回 〔施工後〕	
9	ダム編	3	基礎	グラウチング	ボーリング工	ボーリング状況 水押テスト状況 グラウト状況深度 配置誤差	ブロック毎に1回 〔施工中〕	
					コアー	地質変化毎全数量 〔抜取後〕		



編	章	節	条	枝番	工 種	写真管理項目		摘 要	
						撮影項目	撮影頻度[時期]		
10	道路編	1	3	2	1	遮音壁支柱製作工	部材長	1 施工箇所に1回 〔製作後〕	
10	道路編	1	9	6		場所打函渠工	厚さ 幅 (内空) 高さ	100m又は1 施工箇所に1回 〔型枠取外し後〕	
10	道路編	1	11	4		落石防止網工	幅	1 施工箇所に1回 〔施工後〕	
10	道路編	1	11	5		落石防護柵工	高さ	200m又は1 施工箇所に1回 〔施工後〕	
10	道路編	1	11	6		防雪柵工	高さ 基礎幅 基礎高さ アンカー長	1 施工箇所に1回 〔施工後〕	
10	道路編	1	11	7		雪崩予防柵工	高さ 基礎幅 基礎高さ アンカー長	1 施工箇所に1回 〔施工後〕	
10	道路編	1	12	4		遮音壁基礎工	幅 高さ	基礎タイプ毎5 箇所に1回 (施工前は必要に応じて) 〔施工前後〕	
10	道路編	1	12	5		遮音壁本体工	支柱間隔 支柱ずれ 支柱倒れ 高さ	1 施工箇所に1回 〔施工中〕	

出来形管理写真撮影箇所一覧表

編	章	節	条	枝番	工 種	写真管理項目		摘 要	
						撮影項目	撮影頻度[時期]		
10 道路編	2 舗装	4 舗装工			歩道路盤工 取合舗装路盤工 路肩舗装路盤工	敷均し厚さ	各層毎 400mに 1 回 〔施工中〕		
						転圧状況			
						厚さ			各層毎 400mに 1 回 〔修正後〕
						幅			各層毎 200mに 1 回 〔修正後〕
10 道路編	2 舗装	4 舗装工			歩道舗装工 取合舗装工 路肩舗装工 表層工	修正状況	400mに 1 回 〔修正後〕		
						タックコート プライムコート			各層毎に 1 回 〔散布時〕
						平坦性			1 工事 1 回 〔実施中〕
10 道路編	2 舗装	5 排水構造物工 (路面排水工)	9		排水性舗装用路肩排水工	据付状況	200m又は 1 施工箇所に 1 回 〔施工中〕		
10 道路編	2 舗装	7 踏掛版工	4	1	踏掛版工 (コンクリート工) (ラバーシュー) (アンカーボルト)	<コンクリート工> 各部の厚さ 各部の長さ	1 施工箇所に 1 回 〔施工後〕		
						<ラバーシュー> 各部の長さ 厚さ			
						<アンカーボルト> 中心のずれ アンカー長			
10 道路編	2 舗装	9 標識工	4	1	大型標識工 (標識基礎工)	幅 高さ	基礎タイプ毎 5 箇所に 1 回 〔施工後〕		
10 道路編	2 舗装	9 標識工	4	2	大型標識工 (標識柱工)	設置高さ	1 施工箇所に 1 回		
10 道路編	2 舗装	12 道路付属施設工	5	1	ケーブル配管工	配管状況	100m又は 1 施工箇所に 1 回 〔施工後〕		

編	章	節	条	枝番	工 種	写真管理項目		摘 要
						撮影項目	撮影頻度[時期]	
10	2	12	5	2	ケーブル配管工 (ハンドホール)	厚さ 幅 高さ	100m又は1 施工箇所に1 回 〔施工後〕	
10	2	12	6		照明工 (照明柱基礎工)	幅 高さ	基礎タイプ毎5 箇所に 1 回 (施工前は必要に応じて) 〔施工前後〕	
10	3	3	3		鋼製橋脚製作工	原寸状況	1 脚に1 回又は1 工事に1 回 〔原寸時〕	
						製作状況	適宜 〔製作中〕	
						仮組立寸法 (撮影項目は適宜)	1 脚に1 回又は1 工事に1 回 〔仮組立時〕	
10	3	6	8		橋台躯体工	厚さ 天端幅(橋軸方向) 敷幅(橋軸方向) 高さ 胸壁の高さ 天端長 敷長	全数量 〔型枠取外し後〕	
10	3	7	9	1	橋脚躯体工 (張出式)	厚さ 天端幅 敷幅 高さ 天端長 敷長	全数量 〔型枠取外し後〕	
10	3	7	9	2	橋脚躯体工 (ラーメン式)	厚さ 天端幅 敷幅 高さ 長さ	全数量 〔型枠取外し後〕	
10	3	8	9	1	橋脚フーチング工 (I型・T型)	幅 高さ 長さ	全数量 〔型枠取外後〕	

出来形管理写真撮影箇所一覧表

編 章 節 条	枝番	工 種	写真管理項目		摘 要
			撮影項目	撮影頻度[時期]	
10 道路編	3 橋梁下部	8 鋼製橋脚工	9 2	橋脚フーチング工 (門型)	幅 高さ 全数量 〔型枠取外後〕
10 道路編	3 橋梁下部	8 鋼製橋脚工	10 1	橋脚架設工 (I型・T型)	架設状況 架設工法が変わる毎に 1回 〔架設中〕
10 道路編	3 橋梁下部	8 鋼製橋脚工	10 2	橋脚架設工 (門型)	架設状況 架設工法が変わる毎に 1回 〔架設中〕
10 道路編	3 橋梁下部	8 鋼製橋脚工	11	現場継手工	継手部のすき間 1 施工箇所に1回 〔施工後〕
10 道路編	4 鋼橋上部	3 工場製作工	9	橋梁用高欄製作工	原寸状況 1 橋に1回又は1工事に1 回 〔原寸時〕
					製作状況 適宜 〔製作中〕
10 道路編	4 鋼橋上部	8 橋梁付属物工	3	落橋防止装置工	アンカーボルト孔の削 孔長 1 施工箇所に1回 〔削孔後〕
10 道路編	5 コンクリート橋上部	6 プレビーム桁橋工	2	プレビーム桁製作工 (現場)	原寸状況 1 橋に1回又は1工事に1 回 〔原寸時〕
					製作状況 適宜 〔製作中〕
					仮組立寸法 (撮影項目は適宜) 1 橋に1回又は1工事に1 回 〔仮組立時〕
					幅 高さ 桁毎に1回 〔型枠取外し後〕
10 道路編	6 トンネル(NATM)	4 支保工	3	吹付工	岩質 岩質の変わる毎に1回 〔掘削中〕
					湧水状況 適宜 〔掘削中〕
					吹付面の清掃状況 80m毎に1回 〔清掃後〕
					金網の重ね合わせ状況 80m毎に1回 〔2次吹付前〕
					吹付け厚さ (検測孔) 80m毎に1回 〔吹付後〕

編 章 節 条	枝番	工 種	写真管理項目		摘 要		
			撮影項目	撮影頻度[時期]			
10 道路編	6 トンネル (NATM)	4 支保工	4	ロックボルト工	位置間隔 角度 削孔深さ 孔径 突出量	施工パターン毎又は80m に1断面 〔穿孔中〕	
					ロックボルト 注入状況	施工パターン毎又は80m に1断面 〔注入中〕	
					ロックボルト 打設後の状況	施工パターン毎又は80m に1断面 〔打設後〕	
10 道路編	6 トンネル (NATM)	5 覆工	3	覆工コンクリート工	覆工 (巻立空間)	1センチルに1回 〔型枠組立後〕	
					覆工(厚さ)	1センチルに1回 〔型枠取外し後〕	
					幅 高さ	200m又は1施工箇所に1 回〔施工後〕	
10 道路編	6 トンネル (NATM)	5 覆工	5	床版コンクリート工	幅 厚さ	200m又は1施工箇所に1 回〔施工後〕	
10 道路編	6 トンネル (NATM)	6 インバート工	4	インバート本體工	インバート (厚さ)	40m又は1施工箇所に 1回〔埋戻し前〕	
					幅(全幅)	200m又は1施工箇所に1 回〔施工後〕	
10 道路編	6 トンネル (NATM)	8 坑門工	4	坑門本體工	幅 高さ	1施工箇所に1回 〔埋戻し前〕	
10 道路編	6 トンネル (NATM)	8 坑門工	5	明り巻工	覆工 (巻立空間)	40m又は1施工箇所に 1回 〔型枠組立後〕	
					覆工 (厚さ)	40m又は1施工箇所に 1回 〔型枠取外し後〕	
					幅(全幅) 高さ(内法)	200m又は1施工箇所に1 回〔施工後〕	

出来形管理写真撮影箇所一覧表

編 章 節 条 枝番	工 種	写真管理項目		摘 要	
		撮影項目	撮影頻度[時期]		
10 道路編 11 共同溝 6 現場打構築工	2	現場打躯体工	厚さ 内空幅 内空高	200m又は1施工箇所に1回 〔型枠取外し後〕	
10 道路編 11 共同溝 6 現場打構築工	4	カラー継手工	厚さ 幅 長さ	1施工箇所に1回 〔設置後〕	
10 道路編 11 共同溝 6 現場打構築工	5 1	防水工 (防水)	幅	100m又は1施工箇所に1回 〔施工後〕	
10 道路編 11 共同溝 6 現場打構築工	5 2	防水工 (防水保護工)	厚さ	100m又は1施工箇所に1回 〔施工後〕	
10 道路編 11 共同溝 6 現場打構築工	5 3	防水工 (防水壁)	高さ 幅 厚さ	1施工箇所に1回 〔施工後〕	
10 道路編 11 共同溝 7 プレキャスト構築工	2	プレキャスト躯体工	据付状況	200m又は1施工箇所に1回 〔埋戻し前〕	
10 道路編 12 電線共同溝 5 電線共同溝工	2	管路工 (管路部)	敷設状況	100m又は1施工箇所に1回 〔敷設後〕	
10 道路編 12 電線共同溝 5 電線共同溝工	3	プレキャストボックス工 (特殊部)	据付状況	100m又は1施工箇所に1回 〔据付後〕	

編	章	節	条	枝番	工 種	写真管理項目		摘 要
						撮影項目	撮影頻度[時期]	
10	道路編	5	4		現場打ちボックス工 (特殊部)	厚さ 内空幅 内空高	100m又は1 施工箇所に1回 〔型枠取外し後〕	
10	道路編	6	2		ハンドホール工	厚さ 幅 高さ	1 施工箇所に1回 〔型枠取外し後〕	
10	道路編	4	5		切削オーバーレイ工	平坦性	1 施工箇所に1回 〔施工後〕	
						タックコート	各層毎に1回 〔散布時〕	
						整正状況	400mに1回 〔施工後〕	
10	道路編	4	7		路上再生工	敷均厚 転圧状況	各層毎 400mに1回 〔施工中〕	
						整正状況 厚さ	各層毎 400mに1回 〔整正後〕	
10	道路編	4	11		グレーピング工	出来ばえ	施工日に1回 〔施工前後〕	
10	道路編	3	4		桁補強材製作工	原寸状況	1 橋に1回又は1 工事に1回 〔原寸時〕	
						製作状況	適宜 〔製作中〕	
						仮組立寸法 (撮影項目は適宜)	1 橋に1回又は1 工事に1回 〔仮組立時〕	
10	道路編	22	4		落橋防止装置工	長さ、径、材質	1 橋に1回又は1 工事に1回 〔材料搬入時〕	
						出来ばえ	適宜 〔施工中〕	

出来形管理写真撮影箇所一覧表

編 章 節 条	枝番	工 種	写真管理項目			摘 要	
			撮影項目	撮影頻度[時期]	整理条件		
13 下水道編	2 管路	1 管きよ工 (開削)	2 管路土工	管路掘削	掘削状況	マンホール間ごとに1回 〔施工中〕	代表箇所 各1枚
					深さ 幅	マンホール間ごとに1回 〔掘削後〕	
13 下水道編	2 管路	1 管きよ工 (開削)	2 管路土工	管路埋戻	埋戻状況	マンホール間ごとに1回 〔施工中〕	代表箇所 各1枚
13 下水道編	2 管路	1 管きよ工 (開削)	3 管布設工	管布設 (自然流下管)	布設状況	マンホール間ごとに1回 〔施工中〕	代表箇所 各1枚
					中心線の変位 (水平)	マンホール間ごとに1回 〔布設後〕	
13 下水道編	2 管路	1 管きよ工 (開削)	3 管布設工	矩形渠 (プレキャスト)	布設状況	施工延長 20mにつき1回 〔施工中〕	代表箇所 各1枚
					中心線の変位 (水平)	施工延長 20mにつき1回 〔布設後〕	
13 下水道編	2 管路	1 管きよ工 (開削)	3 管布設工	圧送管	布設状況	施工延長 40mにつき1回 〔施工中〕	代表箇所 各1枚
					中心線の変位 (水平)	施工延長 40mにつき1回 〔布設後〕	
13 下水道編	2 管路	1 管きよ工 (開削)	4 管基礎工	各種基礎	施工状況	マンホール間ごとに1回 〔施工中〕	代表箇所 各1枚
					幅 厚さ	マンホール間ごとに1回 〔施工後〕	
13 下水道編	2 管路	1 管きよ工 (開削)	5 水路築造工	現場打水路	施工状況	施工延長 20mにつき1回 〔施工中〕	代表箇所 各1枚
					中心線の変位 (水平) 幅 高さ 厚さ	施工延長 20mにつき1回 〔施工後〕	



編	章	節	条	枝番	工 種	写真管理項目			摘 要
						撮影項目	撮影頻度[時期]	整理条件	
13 下水道編	2 管路	1 管きよ工 (開削)	6 管路土留工		鋼矢板土留	打込状況	施工延長 20mにつき 1 回 [打込中]	代表箇所 各 1 枚	
						根入長	施工延長 20mにつき 1 回 [打込前後]		
						変位	施工延長 20mにつき 1 回 [打込後]		
						数量	全数量 [打込後]		
13 下水道編	2 管路	2 管きよ工 (小口径推進)			推進工	各種設備設置 撤去状況 (推 進設備、掘進 機、坑口、泥 水処理設備等)	1 施工箇所に 1 回 [施工中]	代表箇所 各 1 枚	
						推進状況 (掘 削、送排泥、 裏込注入等)	1 施工箇所に 1 回 [施工中]		
						中心線の変位 (水平)	1 施工箇所に 1 回 [推進後]		
13 下水道編	2 管路	2 管きよ工 (小口径推進)	3 立坑内管布設工		空伏工	施工状況	1 施工箇所に 1 回 [施工中]	代表箇所 各 1 枚	
						幅 高さ 中心のずれ	1 施工箇所に 1 回 [施工後]		
13 下水道編	2 管路	3 管きよ工 (推進)			推進工	各種設備設置 撤去状況 (推進設備、 掘進機、坑口、 泥水処理設備 等)	1 施工箇所に 1 回 [施工中]	代表箇所 各 1 枚	
						推進状況 (掘 削、送排泥、 裏込注入等)	1 施工箇所に 1 回 [施工中]		
						中心線の変位 (水平)	1 施工箇所に 1 回 [推進後]		
13 下水道編	2 管路	3 管きよ工 (推進)	3 立坑内管布設工		空伏工	施工状況	1 施工箇所に 1 回 [施工中]	代表箇所 各 1 枚	
						幅 高さ 中心のずれ	1 施工箇所に 1 回 [施工後]		

出来形管理写真撮影箇所一覧表

編 章 節 条	枝番	工 種	写真管理項目			摘 要	
			撮影項目	撮影頻度[時期]	整理条件		
13 下水道編	2 管路	4 管きよ工 (シールド)	2 一次覆工	掘進工	各種設備設置 撤去状況 (シールド機、支圧壁、坑口、軌条設備等)	1 施工箇所に1回 〔施工中〕	代表箇所 各1枚
					セグメント組立状況	施工延長 40mにつき1回 〔施工中〕	
					掘進状況 (掘削、送排泥、裏込注入等)	1 施工箇所に1回 〔掘進中〕	
					中心線の変位 (水平)	施工延長 40mにつき1回 〔掘進後〕	
13 下水道編	2 管路	4 管きよ工 (シールド)	3 二次覆工	各種設備設置 撤去状況	施工延長 40mにつき1回 〔施工中〕	代表箇所 各1枚	
				覆工状況	施工延長 40mにつき1回 〔施工中〕		
				中心線の変位 (水平) 二次覆工厚 仕上がり内径	施工延長 40mにつき1回 〔覆工後〕		
13 下水道編	2 管路	5 マンホール工	2 標準マンホール工	据付状況	1 施工箇所に1回 〔施工中〕	代表箇所 各1枚	
				幅 (内法) 壁厚	1 施工箇所に1回 〔施工後〕		
13 下水道編	2 管路	5 マンホール工	2 標準マンホール工	施工状況	1 施工箇所に1回 〔施工中〕	代表箇所 各1枚	
				床堀深 基礎工幅 基礎工高 コンクリート幅 コンクリート高	1 施工箇所に1回 〔施工後〕		
13 下水道編	2 管路	5 マンホール工	3 組立マンホール工	据付状況	1 施工箇所に1回 〔施工中〕	代表箇所 各1枚	
13 下水道編	2 管路	5 マンホール工	4 小型マンホール工	据付状況	1 施工箇所に1回 〔施工中〕	代表箇所 各1枚	

編	章	節	条	枝番	工 種	写真管理項目			摘 要
						撮影項目	撮影頻度[時期]	整理条件	
13 下水道編	2 管路	6 特殊マンホール工			現場打ち特殊人孔	施工状況	1 施工箇所につき1回 〔施工中〕	代表箇所 各1枚	
						幅 高さ 壁厚	1 施工箇所につき1回 〔施工後〕		
13 下水道編	2 管路	6 特殊マンホール工			伏せ越し管	布設状況	1 施工箇所につき1回 〔施工中〕	代表箇所 各1枚	
						中心線の変位 (水平)	1 施工箇所につき1回 〔施工後〕		
13 下水道編	2 管路	6 特殊マンホール工			越流堰 (雨水吐室)	施工状況	1 施工箇所につき1回 〔施工中〕	代表箇所 各1枚	
						幅 (厚さ) 高さ (深さ) 延長 (長さ)	1 施工箇所につき1回 〔施工後〕		
13 下水道編	2 管路	7 取付管及びます工	3 ます設置工		公共ます	設置状況	1 施工箇所につき1回 〔施工中〕	代表箇所 各1枚	
						ます深	1 施工箇所につき1回 〔施工後〕		
13 下水道編	2 管路	7 取付管及びます工	4 取付管布設工		取付管	布設状況	1 施工箇所につき1回 〔設置中〕	代表箇所 各1枚	
13 下水道編	2 管路	10 立坑工			立坑工	施工状況 (立坑設置状況、立坑基礎設置状況)	1 施工箇所につき1回 〔施工中〕	代表箇所 各1枚	
						寸法 深さ	1 施工箇所につき1回 〔施工後〕		
13 下水道編	2 管路	10 立坑工			立坑土工	施工状況	1 施工箇所につき1回 〔施工中〕	代表箇所 各1枚	
						砕石基礎幅 砕石基礎厚 底版コンクリート幅 底版コンクリート厚	1 施工箇所につき1回 〔施工後〕		

出来形管理写真撮影箇所一覧表

編 章 節 条	枝番	工 種 工 種	写真管理項目			摘 要	
			撮影項目	撮影項目	整理条件		
13 下水道編	3 処理場・ポンプ場	5 本体仮設工	2 土留・仮締切工	土留・仮締切工 (H鋼杭、鋼矢板)	打込状況	施工延長 20mにつき 1回 〔打込中〕	代表箇所 各 1枚
					根入長	施工延長 20mにつき 1回 〔打込前後〕	
					変位	施工延長 20mにつき 1回 〔打込後〕	
					数量	全数量 〔打込後〕	
13 下水道編	3 処理場・ポンプ場	6 本体築造工	3 直接基礎工	構造物基礎	施工状況	施工延長 20mにつき 1回 〔施工中〕	代表箇所 各 1枚
					幅 厚さ	施工延長 20mにつき 1回 〔施工後〕	
13 下水道編	3 処理場・ポンプ場	6 本体築造工	8 躯体工	池・槽の主要構造物 池・槽の付属構造物	施工状況	1 施工箇所に 1回 〔施工中〕	代表箇所 各 1枚
					幅 高さ 壁厚 長さ	測定箇所に 1回 〔施工後〕	
13 下水道編	3 処理場・ポンプ場	6 本体築造工	8 躯体工	開口部 ゲート用開口部 可動せき用開口部	施工状況	1 施工箇所に 1回 〔施工中〕	代表箇所 各 1枚
					幅 高さ	1 施工箇所に 1回 〔施工後〕	
13 下水道編	3 処理場・ポンプ場	6 本体築造工	10 越流樋工	流出トラフ	施工状況	1 施工箇所に 1回 〔施工中〕	代表箇所 各 1枚
					幅 高さ 厚さ 長さ	1 施工箇所に 1回 〔施工後〕	
13 下水道編	3 処理場・ポンプ場	6 本体築造工	11 越流堰板工	越流堰	施工状況	1 施工箇所に 1回 〔施工中〕	代表箇所 各 1枚
					幅 高さ 長さ	1 施工箇所に 1回 〔施工後〕	
13 下水道編	3 処理場・ポンプ場	6 本体築造工		燃料貯留槽工	施工状況	1 槽につき 1回 〔施工中〕	代表箇所 各 1枚
					幅 高さ 長さ	測定箇所毎に 1回 〔施工後〕	

編 章 節 条	枝番	工 種	写真管理項目				摘 要
			撮影項目	撮影時期	撮影頻度	整理条件	
14 公園緑地編	1 1 3 2	1 表土掘削	土質等の判断	掘削中	200m又は1 施工箇所に1回 又は施工面積 1,600 m <sup>2</sup> 毎に1回	代表箇所 各1枚	
			幅 深さ 法長	掘削後			
14 公園緑地編	1 3 3	1 公園整地	仕上げ状況 仕上げ厚さ	仕上げ時	100m又は1 施工箇所に1回 又は施工面積 1,000 m <sup>2</sup> 毎に1回	代表箇所 各1枚	
14 公園緑地編	1 3 4	1 掘削 (土砂) 2 掘削 (軟岩) 3 掘削 (硬岩)	土質等の判別	掘削中	地質が変わる毎に1回	代表箇所 各1枚	
			法長	掘削後			
					200m又は1 施工箇所に1回 又は施工面積 1,600 m <sup>2</sup> 毎に1回		
14 公園緑地編	1 3 5	1 盛土 (流用土) 2 盛土 (発生土) 3 盛土 (採取土) 4 盛土 (購入土)	巻出し厚	巻出し時	200mに1回 又は施工面積 1,600 m <sup>2</sup> 毎に1回	代表箇所 各1枚	
			締固め状況	締固め時			転圧機械又は地質が変わる毎に1回
			幅 法長	施工後	200m又は1 施工箇所に1回 又は施工面積 1,600 m <sup>2</sup> 毎に1回		
14 公園緑地編	1 3 6	1 路体 (築堤) 盛土 2 路床盛土 3 路床盛土 4	巻出し厚	巻出し時	200mに1回 又は施工面積 1,600 m <sup>2</sup> 毎に1回	代表箇所 各1枚	
			締固め状況	締固め時			転圧機械又は地質が変わる毎に1回
			法長 幅	施工後	200m又は1 施工箇所に1回 又は施工面積 1,600 m <sup>2</sup> 毎に1回		
14 公園緑地編	1 3 7	2 法面整形工 (盛土部)	仕上げ状況 厚さ	仕上げ時	120m又は1 施工箇所に1回 又は施工面積 1,600 m <sup>2</sup> 毎に1回	代表箇所 各1枚	
14 公園緑地編	1 3 8	1 安定処理	仕上げ状況 厚さ	仕上げ時	40mに1回 又は施工面積 1,600 m <sup>2</sup> 毎に1回	代表箇所 各1枚	
14 公園緑地編	1 3 9	1 置換	置換厚さ 幅	施工後	40m又は1 施工箇所に1回 又は施工面積 1,600 m <sup>2</sup> 毎に1回	代表箇所 各1枚	

出来形管理写真撮影箇所一覧表

編 章 節 条	枝番	工 種	写真管理項目				摘 要			
			撮影項目	撮影時期	撮影頻度	整理条件				
14 公園緑地編	1 基盤整備	3 敷地造成工	10 サンドマット工	1	サンドマット	施工厚さ 幅	施工後	40m又は1施工箇所に1回 又は施工面積1,600㎡ 毎に1回	代表箇所 各1枚	
14 公園緑地編	1 基盤整備	3 敷地造成工	11 バーチカルドレーン工	1 2 3	サンドレーン 袋詰式サンドレーン ペーパードレーン	打込長さ 施工状況	打込前後 施工中	200㎡又は1施工箇所に1回 又は施工面積1,000㎡ 毎に1回	代表箇所 各1枚	
						杭径 位置・間隔	打込後	200㎡又は1施工箇所に1回 又は施工面積1,000㎡ 毎に1回		
						砂の投入量	打込前後	全数量		
14 公園緑地編	1 基盤整備	5 植栽基盤工	3 透水層工	1	開渠排水	高さ 幅	埋戻し前	120m又は1施工箇所に1回	不要	
				2	暗渠排水	高さ 幅 厚さ 長さ	埋戻し前	120m又は1施工箇所に1回	不要	
14 公園緑地編	1 基盤整備	5 植栽基盤工	4 土層改良工	1 2 3 4	普通耕 深耕 混層耕 心土破碎	幅 深さ 施工状況	施工前 施工後 施工中	耕耘タイプ 毎に1回 又は施工面積1,600㎡ 毎に1回	不要	
14 公園緑地編	1 基盤整備	5 植栽基盤工	5 土性改良工	1 2 3 4	土性改良 中和剤施用 除塩 施肥	幅 深さ 施工状況	施工前 施工後 施工中	施肥配合タイプ 毎に1回 又は施工面積1,600㎡ 毎に1回	不要	
14 公園緑地編	1 基盤整備	5 植栽基盤工	6 表土盛土工	1 2 3 4	表土盛土 (流用表土) 表土盛土 (発生表土) 表土盛土 (採取表土) 表土盛土 (購入表土)	巻出し厚	巻出し時	200mに1回 又は施工面積1,600㎡ 毎に1回	不要	
						締固め状況	締固め時	転圧機械が変わる毎に1回		
						幅 法長	施工後	200m又は1施工箇所に1回 又は施工面積1,600㎡ 毎に1回		
14 公園緑地編	1 基盤整備	5 植栽基盤工	7 人工地盤工	4	人工地盤排水層	高さ 幅 厚さ 長さ	埋戻し前	120m又は1施工箇所に1回	不要	

編	章	節	条	枝番	工 種	写真管理項目				摘 要										
						撮影項目	撮影時期	撮影頻度	整理条件											
14	公園緑地編	1	5	7	人工地盤工	5	フィルター 防根シート	高さ 幅 厚さ	埋戻し前	120m又は1施工箇所に1回	不要									
						8	立排水浸透柵	厚さ 幅 高さ	型枠取外し 後	1施工箇所に1回	不要									
14	公園緑地編	1	5	8	造形工	1	表面仕上げ 築山	仕上げ状況	仕上げ時 施工中	100m又は1施工箇所に1回 又は施工面積1,000㎡ 毎に1回	100m又は 1施工箇 所に1回									
14	公園緑地編	1	6	3	法面工	1	法面ネット			第3編3-2-14-4法枠 工(プレキャスト法枠 工)に準ずる。										
14	公園緑地編	1	6	4	植生工	1	種子散布	材料使用量	混合前	1工事につき1回	代表箇所 各1枚									
						4	植生シート	土羽土の厚さ	施工中	200m又は1施工箇所に1回 又は施工面積1,600㎡ 毎に1回										
						5	植生マット													
						6	公園種子帯	法長	施工後	200m又は1施工箇所に1回										
						7	公園張芝													
						8	公園筋芝													
						9	公園市松芝	200m又は1施工箇所に1回												
						10	人工張芝													
						11	植生穴													
						14	公園緑地編	1	6	4			植生工	2	客土吹付	清掃状況	清掃後	200m又は1施工箇所に1回 又は施工面積1,600㎡ 毎に1回	代表箇所 各1枚	
														3	植生基材吹付	ラス鉄鋼の重 ね合せ寸法	吹付前	200m又は1施工箇所に1回		
		厚さ(検測孔)	吹付後	200㎡又は1施工箇所に1回																
		法長	施工後	200m又は1施工箇所に1回																
		材料使用量	混合前	1工事に1回																

出来形管理写真撮影箇所一覧表

編 章 節 条	枝番	工 種	写真管理項目				摘 要
			撮影項目	撮影時期	撮影頻度	整理条件	
14 公園緑地編 1 基盤整備 6 法面工	5 法枠工	1 現場打法枠 4 吹付枠			第3編2-14-4-1 法枠工(現場打法枠工)(現場吹付法枠工)に準ずる。		
		2 プレキャスト法枠 3 金属製法枠			第3編2-14-4-2 法枠工(プレキャスト法枠工)に準ずる。		
14 公園緑地編 1 基盤整備 6 法面工	6 編柵工	1 編柵	高さ	施工後	100m又は1施工箇所に1回	代表箇所各1枚	
14 公園緑地編 1 基盤整備 6 法面工	7 かご工	1 じゃかご			第3編2-3-27-1 羽口工(じゃかご)に準ずる。		
		2 ふとんかご			第3編2-3-27-1 羽口工(ふとんかご、かご枠)に準ずる。		
14 公園緑地編 1 基盤整備 7 軽量盛土工	2 軽量盛土工	1 軽量盛土 2 コンクリート床版 3 基礎コンクリート 4 壁体 5 裏込砕石			第1編2-4-3 路体盛土工に準ずる。		
14 公園緑地編 1 基盤整備 8 擁壁工	4 場所打擁壁工(構造物単位)・場所打擁壁工	1 小型擁壁 2 重力式擁壁 3 もたれ式擁壁 4 逆T型擁壁 5 L型擁壁 6 鉄筋 7 裏込砕石 8 止水板 13 コンクリート 14 型枠 15 足場 16 目地板 17 水抜パイプ 18 吸出し防止材			第3編2-15-1 場所打擁壁工に準ずる。		
		9 基礎材 11 均しコンクリート			第3編2-4-1 一般事項(砕石基礎工)(均しコンクリート)に準ずる。		
		10 公園基礎材 12 公園均しコンクリート	幅 厚さ	施工後	40m又は1施工箇所に1回 又は施工面積1,000㎡毎に1回	不要	
		7 擁壁高さ調整	施工状況	施工前 施工後	1施工箇所に1回	適宜	



編	章	節	条	枝番	工 種	写真管理項目				摘 要
						撮影項目	撮影時期	撮影頻度	整理条件	
14	公園緑地編	1	8	5	1 プレキャストL型擁壁			第3編3-2-15-2プレキャスト擁壁工に準ずる。		
					2 プレキャスト逆T型擁壁					
					3 側溝付プレキャスト擁壁					
14	公園緑地編	1	8	6	1 補強土壁基礎			第1編1-2-3-4盛土補強工に準ずる。		
					2 帯鋼補強土壁・アンカー補強土壁					
					3 ジオキスタイル補強土壁					
14	公園緑地編	1	8	7	1 コンクリートブロック基礎			第3編3-2-5-3コンクリートブロック工、第3編2-5-4緑化ブロック工に準ずる。		
					2 コンクリートブロック積					
					3 間知ブロック張					
					4 平ブロック張					
					5 連節ブロック張					
					7 緑化ブロック積					
					8 ブロック植栽					
					9 天端コンクリート					
					10 小口止コンクリート					
					14					
	法長又は高さ	施工後								
2 面積			第3編2-5-5石積(張) 工に準ずる。							
3 玉石積										
4 小端積										
5 こぶだし石積										
6 切石積										
7 間知石積										
8 雑割石積										
9 雑石積										
10 割石積										
11 雑割石張り										
12 雑石張り										
13 石積高さ調整					施工状況		施工前 施工後	1施工箇所に1回	適宜	

出来形管理写真撮影箇所一覧表

編 章 節 条	枝番	工 種	写真管理項目				摘 要		
			撮影項目	撮影時期	撮影頻度	整理条件			
14 公園緑地編	1 基盤整備	8 擁壁工	9 土留め工	1 土留め	基礎高	施工前 施工後	100m又は1施工箇所に1回	適宜	
					基礎幅 根入れ長				
14 公園緑地編	1 基盤整備	9 公園カルバート工	4 場所打函渠工 (構造物単位) ・場所打函渠工	1 函渠 2 鉄筋 7 コンクリート 8 型枠 9 足場 7 支保 8 目地板 9 止水板 10 水抜きパイプ			第10編10-1-9-6 場所 打函渠工に準ずる。		
14 公園緑地編	1 基盤整備	9 公園カルバート工	5 プレキャストカルバート工	1 プレキャストボックス			第3編3-2-3-30 プレ キャストカルバート工 に準ずる。		

編	章	節	条	枝番	工 種	写真管理項目				摘 要	
						撮影項目		撮影時期	撮影頻度		整理条件
14	公園緑地編	1 基盤整備	10 公園施設等撤去・移設工	3 移設工	1 遊具移設	設置高さ		施工後	1回/1基	適宜	
						基礎高 基礎幅 根入れ長		施工前 施工後	基礎タイプ毎5箇所に1回(施工前は必要に応じて)		
					2 小工作物移設	基礎高 基礎幅 根入れ長		施工前 施工後	基礎タイプ毎5箇所に1回(施工前は必要に応じて)	適宜	
				3	景石移設	施工状況		施工前 施工後	5箇所に1回 (施工前は必要に応じて)		
14	公園緑地編	2 植栽	3 植栽工	3 高木植栽工	1 高木植栽 高木植栽 (支柱有・幹巻有) 高木植栽 (支柱有・幹巻無)	①植穴	径 深さ	施工後	樹種別、規格別に1回	適宜	
						②樹木	施工 状況	施工後	樹種別、規格別に1回	適宜	
						③支柱	施工 状況	施工後	樹種別、規格別に1回	適宜	
						④客土 ⑤肥料 ⑥土壌 改良 材 ⑦幹巻	施工状 況材料 の使用 量(空 袋)	施工中 施工後	樹種別、規格別に1回	適宜	
14	公園緑地編	2 植栽	3 植栽工	6 地被類植栽工	1 地被類植栽	施工状況		施工後	樹種別、規格別に1回	適宜	
14	公園緑地編	2 植栽	3 植栽工	7 草花種子散布工	1 草花種子散布 草花植生マット	材料使用量		混合前	種子別又は1工事につき1回	代表箇所各1枚	
						厚さ		施工中	種子別又は1施工箇所に1回 又は施工面積1600㎡毎に1回		

出来形管理写真撮影箇所一覧表

編 章 節 条	枝番	工 種	写真管理項目				摘 要		
			撮影項目	撮影時期	撮影頻度	整理条件			
14 公園緑地編	2 植栽	3 植栽工	8 播種工	1 播種	①種子 播種状況	施工中	種子別1回	適宜	
					②肥料 ③養生材	施工状況 材料の使用量(空袋)	施工中 施工後		
14 公園緑地編	2 植栽	3 植栽工	9 花壇植栽工	1 花壇植栽	施工状況	施工後	花壇植物別1回	適宜	
14 公園緑地編	2 植栽	3 植栽工	10 樹木養生工	1 防風ネット	支柱の高さ 延長	施工後	120m又は1施工箇所に1回	代表箇所各1枚	
				2 寒冷紗巻き	施工状況	施工後	樹種別1回	適宜	
				3 植穴透水層	厚さ 幅 長さ	施工後	樹種別1回	適宜	
				4 空気管	施工状況	施工後	樹種別1回	適宜	
				8 養生柵	基礎高 基礎幅 根入れ長	施工前 施工後	100m又は1施工箇所に1回	適宜	
					高さ 延長	施工前 施工後	100m又は1施工箇所に1回	代表箇所各1枚	
				9 支柱設置	施工状況	施工後	樹種別、規格別に1回	適宜	
14 公園緑地編	2 植栽	3 植栽工	11 樹名板工	1 埋込型樹名板	基礎高 基礎幅	施工前 施工後	基礎タイプ毎5箇所に1回 (施工前は必要に応じて)	適宜	
				2 幹巻型樹名板	施工状況	施工後	樹種別1回	適宜	
14 公園緑地編	2 植栽	3 植栽工	12 根囲い保護工	1 根囲い保護	基礎高 基礎幅 根入れ長	施工前 施工後	基礎タイプ毎5箇所に1回 (施工前は必要に応じて)	適宜	
14 公園緑地編	2 植栽	3 植栽工	14 壁面緑化施設工	1 壁面緑化フェンス 2 壁面緑化パネ 3 登はん補助資材	施工状況	施工中 施工後	1施工箇所(タイプ毎)に1回	適宜	

編	章	節	条	枝番	工 種	写真管理項目				摘 要		
						撮影項目		撮影時期	撮影頻度		整理条件	
14	公園緑地編	2 植栽	4 移植工	3 根回し工	1	高中木根回し	根回し状況	施工後	樹種別、規格別1回	適宜		
14	公園緑地編	2 植栽	4 移植工	4 高木移植工	1	高木移植	①樹木	施工状況	施工後	樹種別、規格別1回	適宜	
							②支柱	施工状況	施工後	樹種別、規格別1回	適宜	
14	公園緑地編	2 植栽	4 移植工	5 根株移植工	1 2 3 4	根株移植 根株運搬 特殊機械掘取 特殊機械運搬	施工状況	施工後	樹種別、規格別1回	適宜		
14	公園緑地編	2 植栽	4 移植工	6 中低木移植工	1	中低木移植	①樹木	施工状況	施工後	樹種別、規格別1回	適宜	
							②支柱	施工状況	施工後	樹種別、規格別1回	適宜	
14	公園緑地編	2 植栽	4 移植工	7 地被類移植工	1 2	地被類移植 地被類運搬	施工状況	施工後	樹種別、規格別1回	適宜		
14	公園緑地編	2 植栽	5 樹木整姿工	3 高中木整姿工	1 2 3	基本剪定 軽剪定 機械剪定	施工状況	施工後	樹種別、規格別1回	適宜		
14	公園緑地編	2 植栽	5 樹木整姿工	4 低木整姿工	1 2	手刈 機械刈	施工状況	施工後	樹種別、規格別1回	適宜		
14	公園緑地編	2 植栽	5 樹木整姿工	5 樹勢回復工	1	樹勢回復	施工状況	施工後	樹種別、規格別1回	適宜		
						2	樹木修復	施工状況	施工後	修復方法別1回	適宜	
14	公園緑地編	3 施設整備	3 給水設備工	3 水栓類取付工	1 2 3 4 5	メーターボックス 止水栓 止水栓ボックス 不凍水栓 ボックス類高さ調整	据付状況	施工後	5箇所1回	不要		

出来形管理写真撮影箇所一覧表

編 章 節 条	枝番	工 種	写真管理項目				摘 要
			撮影項目	撮影時期	撮影頻度	整理条件	
14 公園緑地編 3 施設整備 3 給水設備工	6 散水施設工	2 ミスト	施工状況	施工後	100m又は1施工箇所に1回	不要	
		3 ドリップパイプ	高さ 据付状況	埋戻し前	100m又は1施工箇所に1回	不要	
		4 散水栓 5 散水栓ボックス	据付状況	施工後	5箇所に1回	不要	
		6 散水栓高さ調整	施工状況	施工前 施工後	1施工箇所に1回	適宜	
14 公園緑地編 3 施設整備 3 給水設備工	8 給水施設修繕工	1 給水施設修繕	施工状況	施工前 施工中 施工後	1施工箇所 (修繕内容毎)に1回	適宜	
14 公園緑地編 3 施設整備 3 給水設備工	10 給水管路工	1 給水管 3 埋設シート	高さ 据付状況	埋戻し前	120m又は1施工箇所に1回	不要	
		2 埋設標	据付状況	施工後	5箇所に1回	不要	
14 公園緑地編 3 施設整備 4 雨水排水設備工	6 側溝工	1 L型側溝 3 管(函)渠型側溝 4 プレキャストU型側溝 5 プレキャスト皿形側溝 6 コルゲートフレーム 7 自由勾配側溝 8 特殊円形側溝			第3編3-2-3-31 側溝工(プレキャストU型側溝)(L型側溝)(自由勾配側溝)に準ずる。		
14 公園緑地編 3 施設整備 4 雨水排水設備工	6 側溝工	2 現場打L型側溝	厚さ 幅 高さ	型枠取外後	200m又は1施工箇所に1回	不要	
14 公園緑地編 3 施設整備 4 雨水排水設備工	6 側溝工	9 現場打側溝	厚さ 幅 高さ	型枠取外後	200m又は1施工箇所に1回	不要	
14 公園緑地編 3 施設整備 4 雨水排水設備工	6 側溝工	10 公園素掘側溝	高さ 幅	埋戻し前	120m又は1施工箇所に1回	不要	

編	章	節	条	枝番	工 種	写真管理項目				摘 要	
						撮影項目	撮影時期	撮影頻度	整理条件		
14	公園緑地編	3 施設整備	4 雨水排水設備工	6 側溝工	12	側溝高さ調整	施工状況	施工前 施工後	1 施工箇所に1回	適宜	
14	公園緑地編	3 施設整備	4 雨水排水設備工	7 管渠工	1 2	公園管渠 コルゲートパイプ			第3編3-2-3-31 側溝工(管渠)に準ずる。		
14	公園緑地編	3 施設整備	4 雨水排水設備工	8 集水樹・マンホール工	1 2 3 4 5 6 7 8 9 10	街渠樹 集水樹 浸透樹 プレキャスト街渠樹 プレキャスト集水樹 塩化ビニル製樹 マンホール プレキャストマンホール 公園マンホール 浸透マンホール			第3編2-3-30 集水樹工に準ずる。		
					11 12	樹高さ調整 マンホール高さ調整	施工状況	施工前 施工後	1 施工箇所に1回	適宜	
14	公園緑地編	3 施設整備	4 雨水排水設備工	9 地下排水工	1 2 3	透水コンクリート管 化学繊維管 地下排水			第3編2-3-29-3 暗渠工に準ずる。		
14	公園緑地編	3 施設整備	4 雨水排水設備工	10 公園水路工	1 2	現場打水路 プレキャスト水路工			第3編2-3-29-2 場所打水路工に準ずる。		
14	公園緑地編	3 施設整備	6 電気設備工	3 照明設備工	1	ハンドホール			第10編2-12-5-2 ケーブル配管工(ハンドホール)に準ずる。		

出来形管理写真撮影箇所一覧表

編 章 節 条	枝番	工 種	写真管理項目				摘 要			
			撮影項目	撮影時期	撮影頻度	整理条件				
14 公園緑地編	3 施設整備	6 電気設備工	3 照明設備工	2	ハットホル高調整	施工状況	施工前 施工後	1 施工箇所に1回	適宜	
14 公園緑地編	3 施設整備	6 電気設備工	3 照明設備工	3 4	引込柱 分電盤	基礎高 基礎幅 根入れ長	施工前 施工後	基礎タイプ毎5箇所に 1回（施工前は必要に 応じて）	適宜	
14 公園緑地編	3 施設整備	6 電気設備工	3 照明設備工	5	分電盤高さ調整	施工状況	施工前 施工後	1 施工箇所に1回	適宜	
14 公園緑地編	3 施設整備	6 電気設備工	3 照明設備工	6	照明灯基礎	基礎高 基礎幅 根入れ長	施工前 施工後	基礎タイプ毎5箇所に 1回（施工前は必要に 応じて）	適宜	
14 公園緑地編	3 施設整備	6 電気設備工	4 放送設備工	4	スピーカー柱基礎	基礎高 基礎幅 根入れ長	施工前 施工後	基礎タイプ毎5箇所に 1回（施工前は必要に 応じて）	適宜	
14 公園緑地編	3 施設整備	6 電気設備工	5 監視カメラ設置工	3	監視カメラ柱基礎	基礎高 基礎幅 根入れ長	施工前 施工後	基礎タイプ毎5箇所に 1回（施工前に必要に 応じて）	適宜	



編	章	節	条	枝番	工 種	写真管理項目				摘 要	
						撮影項目	撮影時期	撮影頻度	整理条件		
14	公園緑地編	3	6	6	1	電気設備修繕	施工状況	施工前 施工中 施工後	1 施工箇所 (修繕内容毎) に1回	適宜	
14	公園緑地編	3	6	8	1 2 4	電線管 電線 埋設ノット	高さ 据付状況	埋戻し前	120m又は1 施工箇所に1回	不要	
14	公園緑地編	3	7	5	1 2	下層路盤 上層路盤	敷均し厚 転圧状況	施工中	各層毎 400mに1回 又は施工面積 1,000 m <sup>2</sup> に1回	代表箇所 各1枚	
							整正状況	整正後	各層毎 400mに1回 又は施工面積 1,000 m <sup>2</sup> に1回		
							厚さ	整正後	各層毎 200mに1回 又は施工面積 1,000 m <sup>2</sup> に1回		
							幅	整正後	各層毎 80mに1回 又は施工面積 1,000 m <sup>2</sup> に1回		
14	公園緑地編	3	7	5	4	基層	整正状況	整正後	各層毎 400mに1回 又は施工面積 1,000 m <sup>2</sup> に1回	代表箇所 各1枚	
							タックコート プライムコート	散布時	各層毎に1回		
							幅	整正後	各層毎 80mに1回 又は施工面積 1,000 m <sup>2</sup> に1回		
14	公園緑地編	3	7	5	6	表層	整正状況	施工後	各層毎 400mに1回 又は施工面積 1,000 m <sup>2</sup> に1回	代表箇所 各1枚	
							タックコート プライムコート	散布時	各層毎に1回		
							平坦性	実施中	1 工事 1回		

出来形管理写真撮影箇所一覧表

編 章 節 条	枝番	工 種	写真管理項目				摘 要
			撮影項目	撮影時期	撮影頻度	整理条件	
14 公園緑地編 3 施設整備 7 園路広場整備工 6 排水性舗装工	1 2	下層路盤 上層路盤	敷均し厚 転圧状況	施工中	各層毎 400m <sup>2</sup> に 1 回 又は施工面積 1,000 m <sup>2</sup> に 1 回	代表箇所 各 1 枚	
			整正状況	整正後	各層毎 400m <sup>2</sup> に 1 回 又は施工面積 1,000 m <sup>2</sup> に 1 回		
			厚さ	整正後	各層毎 200m <sup>2</sup> に 1 回 又は施工面積 1,000 m <sup>2</sup> に 1 回		
			幅	整正後	各層毎 80m <sup>2</sup> に 1 回 又は施工面積 1,000 m <sup>2</sup> に 1 回		
14 公園緑地編 3 施設整備 7 園路広場整備工 6 排水性舗装工	3	基層	整正状況	整正後	各層毎 400m <sup>2</sup> に 1 回 又は施工面積 1,000 m <sup>2</sup> に 1 回	代表箇所 各 1 枚	
			タックコート プライムコート	散布時	各層毎に 1 回		
			幅	整正後	各層毎 80m <sup>2</sup> に 1 回 又は施工面積 1,000 m <sup>2</sup> に 1 回		
14 公園緑地編 3 施設整備 7 園路広場整備工 6 排水性舗装工	5	表層	整正状況	整正後	各層毎 400m <sup>2</sup> に 1 回 又は施工面積 1,000 m <sup>2</sup> に 1 回	代表箇所 各 1 枚	
			タックコート プライムコート	散布時	各層毎に 1 回		
			平坦性	実施中	1 工事 1 回		
14 公園緑地編 3 施設整備 7 園路広場整備工 7 透水性舗装工	2	路盤	敷均し厚 転圧状況	施工中	各層毎 400m <sup>2</sup> に 1 回 又は施工面積 1,000 m <sup>2</sup> に 1 回	代表箇所 各 1 枚	
			整正状況	整正後	各層毎 400m <sup>2</sup> に 1 回 又は施工面積 1,000 m <sup>2</sup> に 1 回		
			厚さ	整正後	各層毎 200m <sup>2</sup> に 1 回 又は施工面積 1,000 m <sup>2</sup> に 1 回		
			幅	整正後	各層毎 80m <sup>2</sup> に 1 回 又は施工面積 1,000 m <sup>2</sup> に 1 回		
14 公園緑地編 3 施設整備 7 園路広場整備工 7 透水性舗装工	3	表層	整正状況	整正後	各層毎 400m <sup>2</sup> に 1 回 又は施工面積 1,000 m <sup>2</sup> に 1 回	代表箇所 各 1 枚	
			タックコート プライムコート	散布時	各層毎に 1 回		
			幅	整正後	各層毎 80m <sup>2</sup> に 1 回又は 施工面積 1,000 m <sup>2</sup> に 1 回		

編	章	節	条	枝番	工 種	写真管理項目				摘 要					
						撮影項目	撮影時期	撮影頻度	整理条件						
14	公園緑地編	3	施設整備	7	園路広場整備工	8	アスファルト系舗装工	1	公園アスファルト舗装 公園アスファルト薄層カー舗装 透水性アスファルト舗装 脱色アスファルト舗装	路盤工	敷均し厚 転圧状況	施工中	各層毎400m <sup>2</sup> に1回 又は施工面積500m <sup>2</sup> に1回	代表箇所 各1枚	
											整正状況	整正後	各層毎400m <sup>2</sup> に1回 又は施工面積500m <sup>2</sup> に1回		
											厚さ	整正後	各層毎200m <sup>2</sup> に1回 又は施工面積500m <sup>2</sup> に1回		
											幅	整正後	各層毎80m <sup>2</sup> に1回 又は施工面積500m <sup>2</sup> に1回		
											整正 (敷設) 状況	施工後	各層毎200m <sup>2</sup> に1回 又は施工面積500m <sup>2</sup> に1回		
											タックコート プライムコート	散布時	各層毎に1回		
14	公園緑地編	3	施設整備	7	園路広場整備工	14	石材系舗装工	11	飛石	砕石基礎 厚さ	施工後	1施工箇所に1回	不要		
14	公園緑地編	3	施設整備	7	園路広場整備工	16	園路縁石工	1	1	コンクリート縁石			第3編3-2-3-5縁石工 (縁石・アスカブ)に準 ずる。		
								2	2	現場打縁石					
								3	3	駒止めブロック					
								4	4	舗装止め					
								5	5	擬石縁石					
								6	6	いが縁石					
								7	7	木縁石					
								8	8	見切材(仕切材)					
								9	9	石材縁石					
								10	10	縁石高さ調整					
14	公園緑地編	3	施設整備	7	園路広場整備工	17	区画線工	1	1	溶融式区画線			第3編3-2-3-9区画線 工に準ずる。		
								2	2	ペイント式区画線					
								3	3	区画線消去					

出来形管理写真撮影箇所一覧表

編	章	節	条	枝番	工 種	写真管理項目				摘 要				
						撮影項目	撮影時期	撮影頻度	整理条件					
14	公園緑地編	3	7	18	園路広場整備工	18	1	コンクリート階段	幅 高さ 長さ 段数	施工後	1 施工箇所に 1 回	代表箇所 各 1 枚		
						2	コンクリートブロック階段							
						3	丸太階段							
						4	擬木階段							
						5	石材階段							
14	公園緑地編	3	7	18	園路広場整備工	18	6	階段高さ調整	施工状況	施工前 施工後	1 施工箇所に 1 回	適宜		
14	公園緑地編	3	7	19	公園橋工	19	1	公園橋橋台	幅 厚さ 高さ	形枠取外後	全数量	代表箇所 各 1 枚		
						4	石橋橋台							
						6	木橋橋台							
						2	公園橋設置	幅 高さ 長さ	施工後	1 施工箇所に 1 回	代表箇所 各 1 枚			
													2	公園橋設置
													3	ハッ橋
													5	石橋設置
													7	木橋設置
8	浮き栈橋													
14	公園緑地編	3	7	20	デッキ工	20	1	デッキ基礎	基礎高 基礎幅 根入れ長	施工前 施工後	基礎タイプ毎 5 箇所に 1 回 (施工前は必要に 応じて)	代表箇所 各 1 枚		
						2	デッキ設置							
14	公園緑地編	3	7	23	植樹ブロック工	23	1	植樹ブロック			第 3 編 3-2-3-5 縁石工 (縁石・アスカーブ) に準 ずる。			

編	章	節	条	枝番	工 種	写真管理項目				摘 要									
						撮影項目	撮影時期	撮影頻度	整理条件										
14	公園緑地編	3	施設整備	8	修景施設整備工	3	石組 景石	1	施工状況	施工後	1 施工箇所に1回	適宜							
														2					
14	公園緑地編	3	施設整備	8	修景施設整備工	4	添景物工	1	施工状況	施工後	5 箇所に1回	適宜							
								2											
								3											
								4											
								5											
14	公園緑地編	3	施設整備	8	修景施設整備工	5	袖垣 垣根	1	高さ 延長	施工後	120m又は1 施工箇所に1回	代表箇所 各1枚							
								2											
14	公園緑地編	3	施設整備	8	修景施設整備工	7	トリス 緑化フェンス	1	基礎高 基礎幅 根入れ長	施工前 施工後	基礎タイプ毎5箇所に1回(施工前は必要に応じて)	適宜							
								2						高さ 延長	施工後	100m又は1 施工箇所に1回	代表箇所 各1枚		
14	公園緑地編	3	施設整備	8	修景施設整備工	9	小規模水景施設	1	流れ	厚さ 幅 高さ 施工状況	施工前 施工後	1 施工箇所に1回	代表箇所 各1枚						
								2							滝	厚さ 幅 高さ 施工状況	施工前 施工後	1 施工箇所に1回	代表箇所 各1枚
								3							池	厚さ 幅 高さ 施工状況	施工前 施工後	1 施工箇所に1回	代表箇所 各1枚

出来形管理写真撮影箇所一覧表

編	章	節	条	枝番	工種	写真管理項目				摘要		
						撮影項目	撮影時期	撮影頻度	整理条件			
14	公園緑地編	3	8	9	小規模水景施設	4	州浜	厚さ 幅 高さ 施工状況	施工前 施工後	1 施工箇所に1回	代表箇所 各1枚	
					壁泉	厚さ 幅 高さ 施工状況	施工前 施工後	1 施工箇所に1回	代表箇所 各1枚			
					カスケード	厚さ 幅 高さ 施工状況	施工前 施工後	1 施工箇所に1回	代表箇所 各1枚			
					カナル	厚さ 幅 高さ 施工状況	施工前 施工後	1 施工箇所に1回	代表箇所 各1枚			
14	公園緑地編	3	8	10	修景施設修繕	1	修景施設修繕	施工状況	施工前 施工中 施工後	1 施工箇所 (修繕内容毎) に1回	適宜	
14	公園緑地編	3	9	3	遊具組立設置工	1	ブランコ	設置高さ	施工後	1回/1基		
					2	ジャングルジム	基礎高	施工前 施工後	基礎タイプ毎5箇所に 1回(施工前は必要に 応じて)			
					3	滑台	基礎幅					
					4	シーソー	根入れ長					
					5	鉄棒						
					6	ラダー						
					7	はん登棒						
					8	スプリング遊具						
					9	複合遊具						
					10	アスチック遊具						
					11	健康遊具施設						
14	公園緑地編	3	9	4	小規模現場打遊具工	1	砂場	厚さ 幅 高さ 施工状況	施工前 施工後	1 施工箇所に1回	代表箇所 各1枚	
					2	現場打遊具	厚さ 幅 高さ 施工状況	施工前 施工後	1 施工箇所に1回	代表箇所 各1枚		
					3	徒渉池	厚さ 幅 高さ 施工状況	施工前 施工後	1 施工箇所に1回	代表箇所 各1枚		

編	章	節	条	枝番	工 種	写真管理項目				摘 要	
						撮影項目	撮影時期	撮影頻度	整理条件		
14	公園緑地編	3 施設整備	9 遊具施設整備工	5 遊具施設修繕工	1	遊具施設修繕	施工状況	施工前 施工中 施工後	1 施工箇所（修繕内容毎）に1回	適宜	
14	公園緑地編	3 施設整備	10 サービス施設整備	3 時計台工	1	時計台	基礎高 基礎幅 根入れ長	施工前 施工後	基礎タイプ毎5箇所に1回（施工前は必要に応じて）	適宜	
14	公園緑地編	3 施設整備	10 サービス施設整備	4 水飲み場工	1	水飲み場	設置高さ 基礎高 基礎幅 根入れ長	施工後 施工前 施工後	1回／1基 基礎タイプ毎5箇所に1回（施工前は必要に応じて）	適宜	
14	公園緑地編	3 施設整備	10 サービス施設整備	9 ベンチ・テーブル工	1 2 3 4 5	ベンチ 縁台 テーブル スツール 野外卓	設置高さ 基礎高 基礎幅 根入れ長	施工後 施工前 施工後	1回／1基 基礎タイプ毎5箇所に1回（施工前は必要に応じて）	適宜	
14	公園緑地編	3 施設整備	10 サービス施設整備	8 炊事場工	1	炊事場	設置高さ 基礎高 基礎幅 根入れ長	施工後 施工前 施工後	1回／1基 基礎タイプ毎5箇所に1回（施工前は必要に応じて）	適宜	
14	公園緑地編	3 施設整備	10 サービス施設整備	10 サービス施設修繕工	1	サービス施設修繕	施工状況	施工前 施工中 施工後	1 施工箇所（修繕内容毎）に1回	適宜	
14	公園緑地編	3 施設整備	11 管理施設整備工	3 リサイクル施設工	1	リサイクル施設基礎	基礎高 基礎幅 根入れ長	施工前 施工後	基礎タイプ毎5箇所に1回（施工前は必要に応じて）	適宜	

出来形管理写真撮影箇所一覧表

編	章	節	条	枝番	工 種	写真管理項目				摘 要
						撮影項目	撮影時期	撮影頻度	整理条件	
14 公園緑地編	3 施設整備	11 管理施設整備工	5 ごみ施設工	1	くず入れ 吸殻入れ	基礎高 基礎幅 根入れ長	施工前 施工後	基礎タイプ毎5箇所に 1回(施工前は必要に 応じて)	適宜	
				2						
14 公園緑地編	3 施設整備	11 管理施設整備工	6 井戸工	1	さく井	施工状況	施工前 施工中 施工後	1 施工箇所に1回	施工箇所 各1枚	
				2	手押ポンプ	基礎高 基礎幅 根入れ長	施工前 施工後	1 施工箇所に1回	適宜	
14 公園緑地編	3 施設整備	11 管理施設整備工	7 門扉工	1	門壁 門柱 門扉	基礎高 基礎幅 根入れ長	施工前 施工後	1 施工箇所に1回	適宜	
				2						
				3						
14 公園緑地編	3 施設整備	11 管理施設整備工	8 柵工	1	フェンス 柵	基礎高 基礎幅 根入れ長	施工前 施工後	100m又は1 施工箇所に1回	適宜	
				2						
				3	手すり 転落(横断)防止柵 ガードレール ガードケーブル ガードパイプ	高さ	施工後	100m又は1 施工箇所に1回	代表箇所 各1枚	
				4						
				5						
				6						
				7						
14 公園緑地編	3 施設整備	11 管理施設整備工	9 車止め工	1	車止め 車止めポスト 車椅子ゲート	基礎高 基礎幅 根入れ長	施工前 施工後	基礎タイプ毎5箇所に 1回(施工前は必要に 応じて)	適宜	
				2						
				3						
14 公園緑地編	3 施設整備	11 管理施設整備工	14 管理施設設備修繕工	1	管理施設設備修繕	施工状況	施工前 施工中 施工後	1 施工箇所(修繕内容 毎)に1回	適宜	
14 公園緑地編	3 施設整備	12 建築施設組立設置工	3 四阿工	1	四阿基礎	基礎高 基礎幅 根入れ長	施工前 施工後	基礎タイプ毎5箇所に 1回(施工前は必要に 応じて)	適宜	



編	章	節	条	枝番	工 種	写真管理項目				摘 要					
						撮影項目	撮影時期	撮影頻度	整理条件						
14	公園緑地編	3	施設整備	12	建築施設組立設置工	15	建築施設修繕工	1	建築施設修繕	施工状況	施工前 施工中 施工後	1 施工箇所 (修繕内容毎) に1回	適宜		
14	公園緑地編	4	グラウンド・コート整備	3	グラウンド・コート舗装工	4	グラウンド・コート用舗装工	1 2 3	下層路盤 上層路盤 中層	敷均し厚 転圧状況	施工中	各層毎 400m <sup>2</sup> に1回 又は施工面積 1,000 m <sup>2</sup> 毎に1回	代表箇所 各1枚		
										修正状況	修正後	各層毎 400m <sup>2</sup> に1回 又は施工面積 1,000 m <sup>2</sup> 毎に1回			
										厚さ	修正後	各層毎 200m <sup>2</sup> に1回 又は施工面積 1,000 m <sup>2</sup> 毎に1回			
										幅	修正後	各層毎 80m <sup>2</sup> に1回 又は施工面積 1,000 m <sup>2</sup> 毎に1回			
								4	基層	修正状況	施工後	各層毎 400m <sup>2</sup> に1回 又は施工面積 1,000 m <sup>2</sup> に1回	代表箇所 各1枚		
										タックコート プライムコート	散布時	各層毎に1回			
										幅	修正後	各層毎 80m <sup>2</sup> に1回 又は施工面積 1,000 m <sup>2</sup> に1回			
										抜取りコア厚 さ	抜取り後	全数量			
								5	クレー舗装	路盤工	敷均し厚	施工中	各層毎 400m <sup>2</sup> に1回 又は施工面積 1,000 m <sup>2</sup> に1回	代表箇所 各1枚	
								6	アンツカー舗装		転圧状況				
								7	天然芝舗装						
								11	グラウンド・コート砂舗装		修正状況	修正後	各層毎 400m <sup>2</sup> に1回 又は施工面積 1,000 m <sup>2</sup> 毎に1回		
								12	グラウンド・コートグラスト舗装		厚さ	修正後	各層毎 200m <sup>2</sup> に1回 又は施工面積 1,000 m <sup>2</sup> 毎に1回		
										幅	修正後	各層毎 80m <sup>2</sup> に1回 又は施工面積 1,000 m <sup>2</sup> 毎に1回			
										表層工	修正 (施工) 状況	修正後	各層毎 400m <sup>2</sup> に1回 又は施工面積 1,000 m <sup>2</sup> に1回		

出来形管理写真撮影箇所一覧表

編 章 節 条	枝番	工 種	写真管理項目				摘 要								
			撮影項目	撮影時期	撮影頻度	整理条件									
14 公園緑地編 4 グラウンド・コート整備 3 グラウンド・コート舗装工	4 グラウンド・コート用舗装工	8 9 10 人工芝舗装 全天候型舗装 (樹脂系) 全天候型舗装 (アスファルト系)	路盤工	敷均し厚 転圧状況	施工中	各層毎 400m に 1 回 又は施工面積 1,000 m <sup>2</sup> に 1 回	代表箇所 各 1 枚								
				整正状況	整正後	各層毎 400m に 1 回 又は施工面積 1,000 m <sup>2</sup> 毎に 1 回									
				厚さ	整正後	各層毎 200m に 1 回 又は施工面積 1,000 m <sup>2</sup> 毎に 1 回									
				幅	整正後	各層毎 80m に 1 回 又は施工面積 1,000 m <sup>2</sup> 毎に 1 回									
			表層工	整正 (施工) 状況	整正後	各層毎 400m に 1 回 又は施工面積 1,000 m <sup>2</sup> に 1 回									
				タックコート プライムコート	散布時	各層毎に 1 回									
				抜取りコ ア厚さ	抜取り後	全数量									
14 公園緑地編 4 グラウンド・コート整備	5 グラウンド・コート縁石工	1 2 3 4 コンクリート縁石 舗装止め 見切材 (仕切材) 内圏縁石			第 3 編 3-2-3-5 縁石工 (縁石・アスカブ) に準 ずる。										
			14 公園緑地編 4 グラウンド・コート整備	4 スタンド整備工	3 スタンド擁壁工	1	スタンド擁壁	幅 高さ 厚さ 法長	型枠取外後	200m 又は 1 施工箇所 に 1 回	代表箇所 各 1 枚				
								4 スタンド整備工	4 ベンチ工	1 2	スタンドベンチ 現場打ベンチ	幅 高さ 厚さ	型枠取外後	120m 又は 1 施工箇所 に 1 回	代表箇所 各 1 枚
												5 スタンド施設修繕工	1	スタンド施設修繕	施工状況

編	章	節	条	枝番	工 種	写真管理項目				摘 要								
						撮影項目	撮影時期	撮影頻度	整理条件									
14	公園緑地編	4	5	3	1	ダッグアウト基礎	基礎高 基礎幅 根入れ長	施工前 施工後	基礎タイプ毎5箇所に 1回（施工前は必要に 応じて）	適宜								
14	公園緑地編	4	5	5	1	バックネット基礎	基礎高 基礎幅 根入れ長	施工前 施工後	基礎タイプ毎5箇所に 1回（施工前は必要に 応じて）	適宜								
							高さ 延長	施工後	100m又は1施工箇所に 1回	代表箇所 各1枚								
14	公園緑地編	4	5	6	1	フールポール ポスト ゴールポスト 支柱台 スポーツサークル 跳躍箱 踏切板	設置高さ	施工後	1回/1基	適宜								
							基礎高 基礎幅 根入れ長	施工前 施工後	基礎タイプ毎5箇所に 1回（施工前は必要に 応じて）									
							13	塁ベース基礎	基礎高 基礎幅 根入れ長	施工前 施工後		基礎タイプ毎5箇所に 1回（施工前は必要に 応じて）	適宜					
									11	1		高尺ネットフェンス フェンス 防球ネット	基礎高 基礎幅 根入れ長	型枠取外後	120m又は1施工箇所に 1回	代表箇所 各1枚		
																	2	2

出来形管理写真撮影箇所一覧表

編 章 節 条	枝番	工 種	写真管理項目				摘 要			
			撮影項目	撮影時期	撮影頻度	整理条件				
14 公園緑地編	4 グラウンド・コート整備	5 グラウンド・コート施設整備工	12 グラウンド・コート修繕工	1	グラウンド・コート施設修繕	施工状況	施工前 施工中 施工後	1 施工箇所（修繕内容毎）に1回	適宜	
14 公園緑地編	5 自然育成	2 自然育成施設工	3 自然育成盛土工	1	蒔き出し	巻出し厚	巻出し時	200mに1回 又は施工面積 1,600 m <sup>2</sup> 毎に1回	代表箇所 各1枚	
						巻出し状況	巻出し時	転圧機械又は地質が変わる毎に1回		
						幅 法長	施工後	200m又は1 施工箇所に1回 又は施工面積 1,600 m <sup>2</sup> 毎に1回		
14 公園緑地編	5 自然育成	2 自然育成施設工	4 自然水路工	1	遮水・止水シート	幅 高さ	施工状況 施工後	40m又は1 施工箇所に1回	代表箇所 各1枚	
					3 4	ごろた石積 崩れ積	胴込裏込厚	施工中		第3編3-2-5-5 石積（張）工に準ずる。
				5	砂・礫敷	法長又は高さ	施工後	100m又は1 施工箇所に1回	代表箇所 各1枚	
						厚さ 幅		200mに1回 又は施工面積 1,600 m <sup>2</sup> に1回		
				14 公園緑地編	5 自然育成	2 自然育成施設工	5 水田工	1	遮水・止水シート	高さ
14 公園緑地編	5 自然育成	2 自然育成施設工	6 ガレ山工	1	ガレ山	高さ 幅 施工状況	施工中 施工後	1 施工箇所に1回	適宜	
14 公園緑地編	5 自然育成	2 自然育成施設工	7 粗朶山工	1	粗朶山	高さ 幅 施工状況	施工中 施工後	1 施工箇所に1回	適宜	

編	章	節	条	枝番	工 種	写真管理項目				摘 要		
						撮影項目	撮影時期	撮影頻度	整理条件			
14	公園緑地編	5自然育成	2自然育成施設工	8	1	カントリーヘッジ	高さ 幅 施工状況	施工中 施工後	1 施工箇所に1回	適宜		
14	公園緑地編	5自然育成	2自然育成施設工	9	1	石積土堰堤	高さ 幅 施工状況	施工中 施工後	1 施工箇所に1回	適宜		
14	公園緑地編	5自然育成	2自然育成施設工	10	1	しがらみ柵	高さ 幅	施工後	120m又は1 施工箇所に1回	代表箇所 各1枚		
14	公園緑地編	5自然育成	2自然育成施設工	11	自然育成型護岸工	3	階段ブロック積み			第3編3-2-5-3 コンクリートブロック工に準ずる。		
						4	魚巣ブロック積み					
						5	石積			第3編3-2-5-5 石積(張)工に準ずる。		
						6	石張					
8	雑割石張											
9	かごマット			第3編3-2-3-28 多自然型護岸工(かごマット)に準ずる。								
14	公園緑地編	5自然育成	2自然育成施設工	11	11	玉石階段	法長又は高さ 幅 高さ 長さ 段数	施工後	100m又は1 施工箇所に1回	代表箇所 各1枚		
14	公園緑地編	5自然育成	2自然育成施設工	11	自然育成型護岸工	17	種子散布	材料使用量	混合前	1 工事につき1回	代表箇所 各1枚	
						18	公園張芝	土羽土の厚さ	施工中	200m又は1 施工箇所に1回 又は施工面積1,600㎡ 毎に1回		
						19	公園筋芝	法長	施工後	200m又は1 施工箇所に1回		
20	公園市松芝											

出来形管理写真撮影箇所一覧表

編	章	節	条	枝番	工 種	写真管理項目				摘 要
						撮影項目	撮影時期	撮影頻度	整理条件	
14 公園緑地編	5 自然育成	2 自然育成施設工	11 自然育成型護岸工	21	覆土 (流用土)			第1編 2-3-5 法面整形工 (盛土部) に準ずる。		
				22	覆土 (発生土)					
				23	覆土 (採取土)					
				24	覆土 (購入土)					
14 公園緑地編	5 自然育成	2 自然育成施設工	12 保護柵工	1	保護柵	基礎高	施工前 施工後	基礎タイプ毎5箇所に1回 (施工前は必要に応じて)	適宜	
						基礎幅 根入れ長				
14 公園緑地編	5 自然育成	2 自然育成施設工	12 保護柵工	1	保護柵	高さ 延長	施工後	120m又は1施工箇所に1回	代表箇所 各1枚	
14 公園緑地編	5 自然育成	2 自然育成施設工	13 解説板工	1	解説板	基礎高 基礎幅 根入れ長	施工前 施工後	基礎タイプ毎5箇所に1回 (施工前は必要に応じて)	適宜	
14 公園緑地編	5 自然育成	2 自然育成施設工	14 自然育成施設修繕工	1	自然育成施設修繕	施工状況	施工前 施工中 施工後	1 施工箇所 (修繕内容毎) に1回	適宜	

編	章	節	条	枝番	工種	写真管理項目				摘要	
						撮影項目	撮影時期	撮影頻度	整理条件		
14 公園緑地編	5 自然育成	2 自然育成施設工	16 自然育成型護岸基礎工	1	現場打基礎			第3編3-2-4-3 基礎工 (護岸) (現場打) に 準ずる。			
				2	プレキャスト基礎			第3編3-2-4-3 基礎工 (護岸) (プレキャスト) に 準ずる。			
			17 沈床工	1	木工沈床				第3編3-2-3-19 沈床 工に準ずる。		
				2	改良沈床						
				3	粗朶沈床						
4	袋詰玉石										
5	吸出し防止材										
6	粗朶単床										
7	粗朶柵										
18 捨石工	1	捨石				第3編3-2-3-20 捨石 工に準ずる。					
	2	表面均し									
3	吸出し防止材										
22 杭出し水制工	1	杭出し水制				第6編6-1-10-8 杭出 し水制工に準ずる。					
14 公園緑地編	5 自然育成	3 自然育成植栽工	4 水性植物植栽工	1	水性植物植栽	施工状況	施工後	樹種別1回	適宜		

出来形管理写真撮影箇所一覧表

編	章	節	条	枝番	工 種	写真管理項目			摘 要		
						撮影項目	撮影頻度[時期]	整理条件			
その他					舗装工関係	橋面防水工	塗布又は設置状況	1 施工箇所に 1 回 〔施工中〕	代表箇所 各 1 枚		
						ダム工関係	仮排水路	厚さ、高さ	100m 又は 1 施工箇所に 1 回 〔型枠取外し後〕	適宜	
							仮締切（土石）	巻出し厚	100m 又は 1 施工箇所に 1 回 〔巻出し時〕	適宜	
						転圧状況		転圧機械が変わる毎に 1 回 〔締固時〕			
						仮締切（コンクリート）	厚さ、高さ	100m 又は 1 施工箇所に 1 回 〔型枠取外し後〕	適宜		
						基礎掘削	組合せ機械	組合せ機械が変わる毎に 1 回 〔施工中〕	適宜		
							土質、岩質	土質、岩質が変わる毎に 1 回 〔掘削中〕			
							岩盤清掃状況	1 施工箇所に 1 回 〔清掃前後〕			
						堤体コンクリート打設	骨材採取製造 コンクリート 製造、運搬	月に 1 回 〔施工中〕	適宜		
							打継目処理 打込養生	8 リフトに 1 回 〔施工中〕			
						堤体止水	止水板の厚さ 幅、埋設位置 岩着及び溶接	各ブロック毎、先行ブ ロックについて 4 リフトに 1 回 〔据付後〕	適宜		
						堤体排水工	排水孔の位 置、箱抜断面、 排水管取付箇 所	各ブロック毎、先行ブ ロックについて 4 リフトに 1 回 〔据付後〕	適宜		
						堤体冷却工	配管間隔 通水状況	5 リフトに 1 回 〔据付後〕	適宜		
						堤体埋設計器	器種、位置、 間隔	1 施工箇所に 1 回 〔据付後〕	適宜		
						トンネル関係	トンネル坑門工	厚さ、幅、高さ	1 施工箇所に 1 回 〔埋戻し前〕	代表箇所 各 1 枚	
							トンネル（矢板工法）	岩質	岩質が変わる毎に 1 回 〔掘削中〕	代表箇所 各 1 枚	
								湧水状況	適宜 〔掘削中〕		
								埋設支保工 （建込間隔、 寸法、基数）	100m 又は 1 施工箇所に 1 回 〔建込後〕		
								湧水処理工 設置状況	全数量 〔設置後〕		
								集水渠（幅、 高さ、位置）	100m 又は 1 施工箇所に 1 回 〔設置後〕	代表箇所 各 1 枚	
地下排水工 （管接合据付 状況）											



編	章	節	条	枝番	工 種	写真管理項目			摘 要	
						撮影項目	撮影頻度[時期]	整理条件		
その他				トンネル関係	トンネル (矢板工法)	地下排水工 (フィルター 厚さ)	100m又は1 施工箇所に 1回 [投入前後]	代表箇所 各1枚		
						矢板設置状況	岩質の変わる毎に1回 [設置後]			
						グラウト材料 使用量	全数量 [使用前後]			
					シールド	掘削の地山状 態	地質の変化の毎に1回 [掘削中]		代表箇所 各1枚	
						セグメント組 立状況	1工事に1回 [組立後]			
						二次覆工 (セグメント 清掃状況)	1工事に1回 [清掃後]			
						二次覆工の厚 さ	1スパンに1回 [型枠取外し後]			
				維持修繕工関係	アスファルト舗装	打換パッチン グ	施工日に1回 [施工前後]	不要		
					コンクリート舗装	目地掃除	3,000 m <sup>2</sup> に1回 [施工前後]	不要		
						目地充填	3,000 m <sup>2</sup> に1回 [施工後]			
						注入工 削孔状況 (位置、間隔)	2,000 m <sup>2</sup> に1回 [削孔後]			
						注入工 注入圧	2,000 m <sup>2</sup> に1回 [注入時]			
						目地亀裂防止 材 張付け状況	3,000 m <sup>2</sup> に1回 [張付け後]			
					局部打換、 各層厚さ	各層毎 100mに1回又は 1 施工箇所に1回 [施工前後]				
					路肩、路側路盤工	厚さ	100mに1回又は1 施工 箇所に1回 [施工後]	代表箇所 各1枚		
					道路除草	出来ばえ	5kmに1回 (1回刈毎) [施工前後]	適宜		
					路肩整正	出来ばえ	1kmに1回	適宜		
					新設、更新、修理防護柵類	出来ばえ	1 施工箇所に1回 (施工前は必要に応じて) [施工前後]	適宜		
					新設、更新、修理標識類	基礎幅、深さ、 出来ばえ	基礎タイプ毎5カ所に 1回 (施工前は必要に応 じて) [施工前後]	適宜		
					新設、更新、修理照明灯	基礎幅、深さ、 出来ばえ	基礎タイプ毎5カ所に 1回 (施工前は必要に応 じて) [施工前後]	適宜		

出来形管理写真撮影箇所一覧表

編	章	節	条	枝番	工 種	写真管理項目			摘 要
						撮影項目	撮影頻度[時期]	整理条件	
その他				維持修繕工関係	視線誘導標	出来ばえ	施工日に1回 〔施工後〕	適宜	
					清掃（路面、標識、側溝、集水桝）	出来ばえ	施工日に1回 〔施工前後〕	適宜	
					区画線路面表示	出来ばえ	施工日に1回 〔施工前後〕	適宜	
						材料使用量	全数量 〔施工前後〕	適宜	
					街路樹植樹	出来ばえ	適宜 〔施工前後〕	適宜	
					街路樹補強補植	出来ばえ	適宜 〔施工前後〕	適宜	
					街路樹剪定	出来ばえ	街路樹50本1回、 グリーンベルト100mに1回 〔施工前後〕	適宜	
					街路樹消毒、施肥	出来ばえ	街路樹50本1回、 グリーンベルト100mに1回 〔施工中〕	適宜	
					街路樹雪囲	出来ばえ	適宜 〔施工後〕	適宜	
					排雪除雪	施工状況、 機種	施工中に1回 〔施工中〕	適宜	
					凍結防止剤散布	出来ばえ	施工中に1回 〔施工中〕	適宜	
						材料使用量	全数量 〔施工前後〕	適宜	
					河川除草	出来ばえ、 刈草処理状況	1kmに1回（1回刈毎） 〔施工前後〕	適宜	
					応急処置	処理の状況	その都度〔施工前後〕	適宜	
					鉄筋・無筋コンクリート関係	配筋	位置、間隔、 継手寸法	打設ロット毎に1回又は 1施工箇所毎に1回 〔組立後〕	適宜
				コンクリート打設		打継目処理、 締固施工状況	工種種別毎に1回 〔施工時〕	1施工ブ ロック各1枚	
				養生		養生状況	工種種別毎に1回、 養生方法毎に1回 〔養生時〕		

編	章	節	条	枝番	工 種	写真管理項目			摘 要
						撮影項目	撮影頻度[時期]	整理条件	
15	水道編	2 管路	3 管布設工事一般	2 管据え付け工	配管	管のつり込み状況 土被り及び占用位置 管の接合状況 (全行程) 既設管との連絡状況 (不断水連絡工を含む) オフセット測量	実施箇所または 100mごと " " " 始点、終点、弁類、その他	代表箇所	伏越し部等特殊な配管は、全箇所撮影
15	水道編	2 管路	3 管布設工事一般	2 管据え付け工	管撤去	管弁類の撤去状況 撤去材の集積または車上状況 撤去材の処分状況	実施箇所または 100mごと " 必要に応じて	代表箇所	撤去材については、全数を確認できる状況で撮影
15	水道編	2 管路	3 管布設工事一般	2 管据え付け工	管保護	配筋間隔 型枠設置状況 形状・寸法 コンクリート打設状況 鋼材防護等の取付状況	実施箇所ごと " " " 全箇所	代表箇所	
15	水道編	2 管路	4 ダグタイプル铸铁管布設工	4 ポリエチレンスリーブ	防食用ポリエチレンスリーブ被覆工	被覆状況（ラップ長さ、固定箇所） 管明示の状況	実施箇所または 100mごと "	代表箇所	

## 6. 港湾工事写真管理基準

工 種	撮影区分	撮影項目	撮影基準		注意事項および説明
			撮影箇所	撮影時期	
<b>1 共通仮設</b>					
1. 水質汚濁防止膜	施工管理	取付け、組立て	取付け、組立状況	組立時、全体および部分	カーテンの接続、アンカー等の取付状況が判明できるように撮影
		設 置	設置状況	設置時	作業状況が判明できるように使用船舶機械を配慮し撮影
		撤 去	撤去状況	撤去時	
	品質管理	カーテンの種類、形状	カーテン	組立時、種類および形状毎	カーテンの種類、規格、形状等が判明できるように撮影
		汚濁防止膜の構造	アンカー、フロート、ワイヤー等	組立時、種類および形状毎	アンカー、フロート、ワイヤー等の規格形状等が判明できるように撮影
出来形管理	設置位置	設置状況	設置完了後	正面、側面等全体の設置状況が判明できるように撮影	
<b>2 無筋・鉄筋コンクリート</b>					
1. レディーミクストコンクリート	施工管理	材料の貯蔵	セメント、混和材料および骨材の貯蔵状況	貯蔵時	但し、JISマーク表示認証工場の場合は省略。
		プラントの設備	全景および細部	施工時	
		材料の計量および練混ぜ	計量および練混ぜ状況	施工時	
2. コンクリートミキサー船	施工管理	材料の貯蔵	セメント、混和材料および骨材の貯蔵状況	貯蔵時	
		プラントの設備	全景および細部	施工時	
		材料の計量および練混ぜ	計量および練混ぜ状況	施工時	
3. 現場練りコンクリート	施工管理	材料の貯蔵	セメント、混和材料および骨材の貯蔵状況	貯蔵時	
		プラントの設備	全景および細部	施工時	
		材料の計量および練混ぜ	計量および練混ぜ状況	施工時	

工 種	撮影区分	撮影項目	撮影基準		注意事項および説明
			撮影箇所	撮影時期	
4. 運搬打設工	施工管理	準 備	打設準備	打設前	打設面の不純物除去、散水状況等を撮影
		運 搬	コンクリートの運搬状況	運搬時	但し、JISマーク表示認証工場の場合は省略
		打 設	コンクリート打設	打設時	ポンプ、スキップ、シュート、コンベア等の打設方法および打込状態、締固状態等を撮影
		打継目	レイトンス除去状況	施工時	レイトンス除去状況を撮影
		表面仕上げ	仕上げ状況	表面仕上げ時	天端均し仕上げ状況を撮影
		養 生	養 生	養生時	打設後（底版、打継各層、天端）の養生状況を撮影
5. 暑中コンクリート	施工管理	施工状況	セメント、骨材、水の温度の管理状況	測定時	2-1レディーミクストコンクリートの関連事項を適用する。
			打設面の状況 打設状況	打設直前 運搬装置、防護処置等	
			打設中および打設完了後の保護状況	打設時および施工完了時	コンクリートの温度保護を必要とした場合
6. 寒中コンクリート	施工管理	施工状況	セメント、骨材、水の温度の管理状況	測定時	2-1レディーミクストコンクリートの関連事項を適用する。
			打設面の状況 打設状況	打設直前 運搬装置、防護処置等	
			打設中および打設完了後の保護状況	打設時および施工完了時	コンクリートの温度保護を必要とした場合
7. コンクリートの品質管理	品質管理	試験練り	試験状況、供試体作成および養生状況	試験時、養生時	ただし、JISマーク表示認証工場の場合は省略
		強度試験	試験状況	試験時	設計基準強度の撮影は $\sigma_{28}$ のみとする。
		現場試験	スランプ、空気量、温度測定状況	供試体作成時	
8. 鉄筋工	施工管理	棒 鋼	保管状況	荷降し後	まくら木の配置、覆いの状態等を撮影
		鉄 筋	保管状況	加工後	
			組立ておよび結束	組立時	組立て、結束状態が確認できるように撮影
			吊筋	取付後	

工 種	撮影区分	撮影項目	撮影基準		注意事項および説明
			撮影箇所	撮影時期	
9. 型枠・支保工	施工管理	型 枠	製作および大組製作の状況	製作時	内枠、外枠、隔壁の取外し状況を撮影
			組立状況	組立時	
			取外し状況	取外し時	
			型枠清掃状況	清掃時	
10. 水中コンクリート	施工管理	打 設	打設状況	施工時	2-1レディーミクストコンクリート、2-2コンクリートミキサー船、2-3現場練りコンクリート、2-4運搬打設工および2-9型枠・支保工の関連事項を適用する。 トレミー、コンクリートポンプ、底開き箱、底開き袋等
		打設用機械器具等	打設状況	施工時	
	出来形管理	出来形の確認	出来形寸法等の測定状況	出来形測定時	
11. 袋詰コンクリート	施工管理	使用船舶機械等	使用船舶、機械等	施工時	2-1レディーミクストコンクリート、2-2コンクリートミキサー船、2-3現場練りコンクリート、2-4運搬打設工、2-9型枠・支保工および2-10水中コンクリートの関連事項を適用する。
		袋 詰	コンクリート袋詰状況	施工時	
		設 置	設置状況	施工時	
	出来形管理	出来形の確認	出来形寸法等の測定状況、設置（積上）状況	出来形測定時	
12. 水中分離性コンクリート	施工管理	打 設	打設状況	施工時	2-1レディーミクストコンクリート、2-2コンクリートミキサー船、2-3現場練りコンクリート、2-8鉄筋工および2-9型枠・支保工の関連事項を適用する。 トレミー、コンクリートポンプ等
		打設用機械器具等	打設状況	施工時	
	品質管理	各種試験	スランプフロー、圧縮強度、懸濁物質等の試験状況	試験時	
	出来形管理	出来形の確認	出来形寸法等の測定状況	出来形測定時	

工 種	撮影区分	撮影項目	撮影基準		注意事項および説明	
			撮影箇所	撮影時期		
13. プレパックドコンクリート	施工管理	型枠状況一般	型枠組立て、建込状況	施工時	2-1レディーミクストコンクリート、2-2コンクリートミキサー船、2-3現場練りコンクリート、2-4運搬打設工、2-8鉄筋工および2-9型枠・支保工の関連事項を適用する。	
		骨材の投入	骨材洗浄、投入状況	施工時		
		プラントの設備	設備の全景および細部	施工時		
		注入管および検査管	管の配置状況	モルタル注入前		配置間隔が判明できるようにテープ等を同時撮影
		モルタル注入	注入状況	注入時		注入の状態が判明できるように全景を撮影
	品質管理	各種試験	圧縮強度、フロー値、膨張率、ブリーディング率等の試験状況	試験時		
出来形管理	出来形の確認	出来形寸法等の測定状況、岩盤かき均し状況等	測定時			
3 一般施工						
3-1 共通の工種						
1. 排砂管設備工						
1) 排砂管設備	施工管理	排砂管設備	排砂管、零号等設置撤去	布設撤去の作業時	設置状況が判明できるように撮影	
2. 土運船運搬工						
1) 土運船運搬	施工管理	土砂の運搬状況	運搬時積載状況	土砂運搬時	運搬経路が判明できる背景を入れて撮影	
3. 揚土土捨工						
1) バージアンローダー揚土 2) 空気圧送揚土 3) リクレーマ揚土 4) バックホウ揚土	施工管理	使用船舶機械等	作業現場	現地搬入前または現地搬入時	全景および数量が判明できるように撮影	
		バージアンローダー揚土、空気圧送揚土	排砂状況	排砂時		
			海洋汚染防止対策	余水吐における濁り防止処置、設置および状態	特記仕様書の内容に対応させる。	
		リクレーマ揚土、バックホウ揚土	土砂の揚土状況	揚土作業時		
4. 圧密・排水工						

工 種	撮影区分	撮影項目	撮影基準		注意事項および説明
			撮影箇所	撮影時期	
1) サンドドレーン【海上】	施工管理	使用船舶機器等	杭打船舶機械	組立完了後船舶機械 毎打設	
			記録計器	打設時	
			測量檣等	測量中、檣等毎	
			砂運搬船舶機械	運搬中	
	品質管理	材料の確認	材 料	現場搬入時 (種類、品質および 形状寸法の異なる 毎)	
			品質試験状況	試験時	
【陸上】	施工管理	使用施工機械	クローラクレーン	現場搬入時、組立時、 機械毎	全 景
		その他	発動発電機	現場搬入時、組立時、 機械毎	全 景
		施工状況	作業状況	施工時	全 景
	品質管理	材料の確認	品質試験状況	試験時	全 景
			材料置場	現場搬入時	全 景
2) 敷 砂 3) 敷砂均し	施工管理	使用船舶機械等	運搬船舶機械	投入時	全景が判明できるように撮影
			均し船舶機械	均し作業時	
		その他	海洋汚染防止対策	対策を講じた時	
			飛砂防止対策	対策を講じた時	
	品質管理	材料の確認	材 料	現場搬入時 (種類、品質および 形状寸法の異なる 毎)	
			品質試験状況	試験時	
	出来形管理	出来形の確認	測定状況	測定時	全景については、位置が判明できる背景を入れる。 運搬時、船舶機械毎
				運搬時、船舶機械毎	
4) 載荷土砂	施工管理	使用船舶機械等	砂運搬船、機械	敷設時	
			排砂管設備	排砂中	
			浚渫船（採取船）	浚渫中	
		その他	海洋汚染防止対策	対策を講じた時	
	品質管理	材料の確認	材 料	現場搬入時 (種類、品質および 形状寸法の異なる 毎)	
			品質試験状況	試験時	
	出来形管理	出来形の確認	測定状況	測定時	全景については、位置が判明できる背景を入れる。
	5) ペーパー ドレーン				



工 種	撮影区分	撮影項目	撮影基準		注意事項および説明
			撮影箇所	撮影時期	
6) グラベル マット	施工管理	使用船舶機械等	運搬および均し（船舶）機械	施工時	全景が判明できるように撮影 均し用具は、作業前に撮影
			砕石投入状況	投入時、規格毎および作業機械・船種毎	
		砕石均し状況	均し時、規格毎および作業機械・船種毎		
		その他	海洋汚染防止対策	対策を講じた時	
	品質管理	材料の確認	材 料	現場搬入時 （種類、品質および形状寸法の異なる毎）	
			品質試験状況	試験時	
	出来形管理	出来形の確認	測定状況	測定時	全景については、位置が判明できる背景を入れる。
7) グラベル ドレーン	施工管理	使用施工機械	クローラクレーン	現場搬入時、組立時、機械毎	全 景
		その他	アースオーガマシン、リーダーオーガ、発動発電機、コンプレッサー、トラクターショベル	現場搬入時、組立時、機械毎	全 景
		施工状況	作業状況	施工時	全 景
	品質管理	材料の確認	品質試験状況	試験時	全 景
			材料置場	現場搬入時	全 景
<b>5. 締固工</b>					
1) ロッドコン パクション	施工管理	使用施工機械	振動体（バイブロ）	現場搬入時、組立時、機械毎	全 景
		その他	ロッド、リーダー、トラクターショベル、発動発電機、ショベルローダー	現場搬入時、組立時、機械毎	全 景
		施工状況	作業状況	施工時	全 景
	品質管理	材料の確認	品質試験状況	試験時	全 景
			材料置場	現場搬入時	全 景
2) サンドコン パクションパ イル【海上】	施工管理	使用船舶機器等	杭打船舶機械	組立完了後船舶機械毎打設時	
			記録計器	打設時	
			測量槽等	測量中、槽等毎	
			砂運搬船舶機械	運搬中	
	品質管理	材料の確認	材 料	現場搬入時 （種類、品質および形状寸法の異なる毎）	
			品質試験状況	試験時	

工 種	撮影区分	撮影項目	撮影基準		注意事項および説明	
			撮影箇所	撮影時期		
【陸上】	施工管理	使用施工機械	クローラクレーン	現場搬入時、組立時、 機械毎	全 景	
		その他	リーダー、発動発電機、コンプレッサー、トラクターショベル	現場搬入時、組立時、 機械毎	全 景	
		施工状況		施工時	全 景	
	品質管理	材料の確認	材料置場	現場搬入時	全 景	
			品質試験状況	試験時	全 景	
3) 盛上土砂 撤去	施工管理	使用船舶機械等	使用船舶、機械等	施工時	使用機械器具が判明できるように撮影	
		施工状況	撤去状況	撤去中		
		その他	海洋汚染防止対策	対策を講じた時		
	出来形管理	出来形の確認	測定状況	測定時		
4) 敷 砂 5) 敷砂均し					3-1-4圧密・排水工 2) 敷砂、3) 敷砂均しを適用する。	
<b>6. 固化工</b>						
1) 深層混合 処理杭	施工管理	使用船舶機器等	改良船、材料運搬船、潜水士船、引船、揚錨船	搬入時、船舶機械毎		
		施工状況	測量槽設置、撤去状況	測量槽設置時、改良船位誘導時		
			障害物撤去状況	障害物調査、撤去時		
			改良杭打設状況	試験杭打時、作業時		
			海洋汚染防止対策	対策を講じた時		
			改良船計器類 代表的計器	計測時		
	品質管理	材料の確認	固化材料	現場搬入時、材料毎		
品質管理試験状況			試験時、試験種類毎			
2) 盛上土砂 撤去					3-1-5締固工 3) 盛上土砂撤去を適用する。	
3) 敷 砂 4) 敷砂均し					3-1-4圧密・排水工 2) 敷砂、3) 敷砂均しを適用する。	
5) 事前混合 処理	施工管理	使用船舶機器等	主要船舶機械	搬入時、船舶機械毎	使用する船舶機械の種類が判明できるように撮影	
		材料の貯蔵	貯蔵状況	貯蔵時		
		プラントの設備	全景および細部	施工時		
		施工状況	混合処理状況	混合作業時		
			処理土運搬状況	運搬時		
			処理土投入状況	投入時		
	品質管理	材料の確認	固化材料	現場搬入時、材料毎		
品質管理試験状況			試験時、試験種類毎			

工 種	撮影区分	撮影項目	撮影基準		注意事項および説明	
			撮影箇所	撮影時期		
6) 表層固化処理	施工管理	使用船舶機器等	主要船舶機械	搬入時、船舶機械毎	使用する船舶機械の種類が判明できるように撮影	
			材料の貯蔵	貯蔵状況		貯蔵時
		プラントの設備	全景および細部	施工時		
		施工状況	配合状況	施工時		
	固化処理状況		施工時			
	品質管理	材料の確認	固化材料	現場搬入時、材料毎		
配合試験状況			試験時			
品質管理試験状況			試験時、試験種類毎			
<b>7. 洗掘防止工</b>						
1) 洗掘防止	施工管理	マット類の確認	補強材セット状況	施工時	作業状況が判明できるように撮影	
			アスファルトコンクリート打設状況	アスファルトコンクリート打設時		
			搬入仮置	搬入仮置時		
			アンカー取付け、加工	取付加工時		
			運 搬	運搬時		
	敷設状況	敷設状況と使用船舶機械	敷設時			
出来形管理	出来形の確認	敷設位置、重ね幅、延長およびジョイントの確認	敷設完了時	確認箇所が判る背景を入れる。		
<b>8. 中詰工</b>						
1) 砂・石材中詰	施工管理	使用船舶機械等	運搬船等	施工時	作業状況が判明できるように撮影	
			投 入	投入状況		施工時
			均 し	均し状況		施工時
			締固め	締固め状況		施工時
	品質管理	品質試験	品質試験状況	試験項目毎		
			材料の確認	材料および作業船等	搬入時に適宜	テープ等を同時撮影
出来形管理	出来形の確認	測定状況	均し完了後	中詰材の天端とケーソン天端との高低差が判明できるようにテープ等を同時撮影		
2) コンクリート中詰					2. 無筋・鉄筋コンクリートの関連事項および3-1-8 1) 砂・石材中詰を適用する。	
3) プレパックスドコンクリート中詰					2. 無筋・鉄筋コンクリートの関連事項および3-1-8 1) 砂・石材中詰を適用する。	

工 種	撮影区分	撮影項目	撮影基準		注意事項および説明
			撮影箇所	撮影時期	
<b>9. 蓋コンクリート工</b>					
1) 蓋コンクリート	施工管理	使用船舶機械等	コンクリートミキサー船および付属船	コンクリート打設前	コンクリートミキサー船および付属船の形状が判るように前方、側面からそれぞれ撮影 作業状況が判明できるように撮影
		ルーフィング敷設	中詰上面	コンクリート打設前	
	品質管理				2-7コンクリートの品質管理を適用する。
	出来形管理	出来形の確認	測定状況	打設完了後	蓋コンクリートの施工天端とケーソンまたはセルラブロックの天端との差が判明できるようにテープ等を同時撮影
<b>10. 蓋ブロック工</b>					
1) 蓋ブロック製作	施工管理	ヤード等	ヤードおよび設備	着工時全景	3-5-1ケーソン製作工の関連事項を適用する。
		使用船舶機械等	クレーン等	施工時	
		函 台	製作函台	着工時	
	品質管理				2-7コンクリートの品質管理を適用する。
	出来形管理	鉄 筋	組立てかぶり	組立完了時	3-5-1ケーソン製作工の関連事項を適用する。
		型 枠	組立完了	組立確認時	
		コンクリート	形状寸法、外観	打設後	番号等を入れて撮影
		完 成	完成品	完成時	個数が確認できれば1枚に複数枚入れて撮影（全個数確認必要枚数撮影）
		仮置状況	仮置時	積重ね段数が判明できるように撮影	
2) 蓋ブロック据付	施工管理	使用船舶機械等	起重機船、台船等	施工時	使用する船舶機械等が判明できるように撮影
		据付作業	据付作業状況	据付時	据付作業が判明できるように撮影
	出来形管理	出来形の確認	測定状況	測定時	据付の全体が判明できるように撮影
3) 間詰コンクリート	施工管理	使用船舶機械等	コンクリートミキサー船および付属船	コンクリート打設前	3-1-9蓋コンクリート工の関連事項を適用する。
		ルーフィング敷設	中詰上面	コンクリート打設前	
	品質管理				2-7コンクリートの品質管理を適用する。

工 種	撮影区分	撮影項目	撮影基準		注意事項および説明
			撮影箇所	撮影時期	
<b>11. 鋼矢板工</b>					
1) 先行掘削	施工管理	掘 削	掘削状況	施工時	
2) 鋼矢板	施工管理	矢板の保管	保管状況	保管時	全景およびまくら木、くさび等の変形、転落防止措置を撮影
		矢板の積込み	吊上げおよび積込状況	施工時	使用機械器具、積込方法が判明できるように撮影
		矢板の運搬	運搬状況	施工時	荷くずれ防止措置、台船への積載状況、使用船舶機械等が判明できるように撮影
		導材の設置	導材の設置状況	施工時	使用材料および船舶機械、導材の構造が判明できるように撮影
		矢板の建込み	建込状況(位置出し、吊込み、建込み等)	施工時	作業状況が判明できるように撮影
		矢板の打込み	打込状況	施工時	杭打船等の全景、打込み方法、順序等が判明できるように撮影
			ハンマーの種類、型式等	適 宜	
	打込記録中		測定時		
		飛油、騒音防止対策	対策を講じた時	飛油対策、騒音防止対策等を行った場合	
	継ぎ手部の離脱	離脱箇所	離脱があった時	離脱部の状況が判明できるように撮影すること。	
品質管理	矢板の規格、外観、形状寸法	観察、測定状況	観察、測定時	種類、形状寸法が変る毎にテープ等を同時撮影	
出来形管理	出来形の確認	測定作業状況	施工時および打込完了時		
<b>12. 控 工</b>					
1) 控鋼矢板 2) 控鋼管 3) 腹 起 4) タイ材	施工管理	腹起しの取付け	取付けおよび締付状況	施工時および完了時	
		タイロッド受杭			3-1-11鋼矢板工を適用する。
		タイロッド、タイワイヤーの組立て、取付け プレキャストコンクリート控壁 控杭、控矢板、 控頂部コンクリート、 場所打コンクリート控壁	組立ておよび取付状況	施工時	3-1-11鋼矢板工を適用する。 3-6本土工（ブロック式）を適用する。 3-14-1上部コンクリート工を適用する。
品質管理	腹起し材、タイロッド、タイワイヤーの規格、外観、形状寸法	観察、測定状況	観察、測定時	種類、形状寸法が変る毎にテープ等を同時撮影	

工 種	撮影区分	撮影項目	撮影基準		注意事項および説明
			撮影箇所	撮影時期	
1) 控鋼矢板 2) 控鋼管 3) 腹 起 4) タイ材	品質管理	タイロッド、タイワイヤーの試験 杭、矢板の品質、 コンクリートの品質	引張試験の状況	試験時	3-1-11 鋼矢板工を適用する。 3-14-1 上部コンクリート工を適用する。
	出来形管理	出来形の確認	測定状況、完成状況	施工時および取付完了時	
<b>13. 鋼杭工</b>					
1) 先行掘削					3-1-11 鋼矢板工 1) 先行掘削を適用する。
2) 鋼 杭	施工管理	杭の保管	保管状況	保管時	全景およびまくら木、くさび等の変形、転落防止措置を撮影
		杭の積込み	吊上げおよび積込状況	施工時	使用機械器具、積込方法が判明できるように撮影
		杭の運搬	運搬状況	施工時	荷くずれ防止措置、台船への積載状況、使用船舶機械等が判明できるように撮影
		導材の設置	導材の設置状況	施工時	使用材料および船舶機械、導材の構造が判明できるように撮影
		杭の建込み	建込状況(位置出し、吊込み、建込み等)	施工時	作業状況が判明できるように撮影
		杭の打込み	打込状況	施工時	杭打船等の全景、打込み方法、順序等が判明できるように撮影
	ハンマーの種類、型式等		適 宜		
	打込記録中		測定時		
		飛油、騒音防止対策	対策を講じた時	飛油対策、騒音防止対策等を行った場合	
品質管理	杭の規格、外観、形状寸法	観察、測定状況	観察、測定時	種類、形状寸法が変る毎にテープ等を同時撮影	
出来形管理	出来形の確認	測定作業状況	施工時および打込完了時		
<b>14. コンクリート杭工</b>					
1) コンクリート杭					3-1-13 鋼杭工 2) 鋼杭を適用する。
<b>15. 防食工</b>					
1) 電気防食	施工管理	使用船舶機械等	曳船、台船、潜水士船、溶接機等	取付時	使用する船舶機械等が判明できるように撮影
		製品 (陽極)	取付陽極	取付前	取付陽極の部分 (1組) および取付陽極全体
		取付け (陽極)	取付状況	取付時	取付状況 (水中写真)
		(電位測定装置)	設置状況	取付時	測定用端子の設置状況
	品質管理	形状寸法	測定状況	測定時	

工 種	撮影区分	撮影項目	撮影基準		注意事項および説明
			撮影箇所	撮影時期	
1)電気防食	出来形管理	出来形の確認 (陽極)	取付完了状態	取付完了時	潜水士船または潜水士による確認検査状況
		(電位測定装置)	電位測定	測定時	電位差測定の状況
2)FRPモルタル被覆	施工管理	使用船舶機械等	曳船、台船、潜水士船、溶接機等	取付時	使用する船舶機械等が判明できるように撮影
		施工状況	モルタル注入	施工時	
		製品 (FRP)		取付前、取付後	
		施工状況	設置状況	取付時	FRP被覆材の設置状況
	品質管理	形状寸法	測定状況	測定時	
	出来形管理	出来形の確認	被覆防食完了状態	取付完了時	完了の部分(1箇所)および正面全体と延長方向を撮影
(素地調整)	施工管理	使用機械	コンプレッサー、ケレン工具等	施工時	使用機械器具が判明できるように撮影
		施工状況	作業状況	施工時	
	出来形管理	完 成	完成全景	完成時	
(モルタル工)	施工管理	使用機械	モルタルポンプ、発電機等	施工時	使用機械器具が判明できるように撮影
		施工状況	作業状況	施工時	
	出来形管理	出来形の確認	測定状況	測定時	
		完 成	完成全景	完成時	
3)ペトロラタム被覆	施工管理	使用船舶機械等	曳船、台船、潜水士船、溶接機等	取付時	使用する船舶機械等が判明できるように撮影
		製品 (FRP等)		取付前、取付後	
		施工状況	設置状況	取付時	FRP等保護材の設置状況
	品質管理	形状寸法	測定状況	測定時	
	出来形管理	出来形の確認 (陽極)	被覆防食完了状態	取付完了時	完了の部分(1箇所)および正面全体と延長方向を撮影
		(電位測定装置)	電位測定	測定時	電位差測定の状況
(素地調整)	施工管理	使用機械	コンプレッサー、ケレン工具等	施工時	使用機械器具が判明できるように撮影
		施工状況	作業状況	施工時	
	出来形管理	完 成	完成全景	完成時	
(防食工)	施工管理	使用機械	取付用工具	施工時	使用機械器具が判明できるように撮影
		施工状況	作業状況	施工時	
	出来形管理	出来形の確認	測定状況	測定時	
		完 成	完成全景	完成時	

工 種	撮影区分	撮影項目	撮影基準		注意事項および説明
			撮影箇所	撮影時期	
4) コンクリート被覆	施工管理	使用船舶機械等	曳船、台船、潜水士船、溶接機等	施工時	使用する船舶機械等が判明できるように撮影
		被覆防食の作業状況	施工状況	施工時	
	出来形管理	出来形の確認	被覆防食完了状態	完了時	完了の部分（1箇所）および正面全体と延長方向を撮影
5) 防食塗装	施工管理	使用船舶機械等	曳船、台船、潜水士船、溶接機等	施工時	使用する船舶機械等が判明できるように撮影
		塗 装	施工状況	施工時、各層毎	
	出来形管理	出来形の確認	塗装完了状態	完了時	完了の部分（1箇所）および正面全体と延長方向を撮影
<b>16. 路床工</b>					
1) 不陸整正	施工管理	路 床	施工状況	施工時	
<b>17. コンクリート舗装工</b>					
1) 下層路盤 2) 上層路盤	施工管理	路 盤	路盤材料均し、転圧、締固め	上層、下層作業中	
	品質管理	材料の確認	試験および検査	試験および検査時	主要資材については品質管理基準の項目による試験および検査の状況が判明できるように撮影
	出来形管理	出来形の確認	測定状況	測定時	路盤の厚さが判明できるように撮影
3) コンクリート舗装 4) 目 地 5) 小口止め	施工管理	コンクリート舗装、目地	型枠据付時の路盤確認、型枠組立て、組外し、コンクリート運搬および打設	施工時	各作業が判明できるように撮影
			締固めおよび表面仕上げ		
			スリップバー、タイバー、目地材及び鉄網の設置		
			養 生		
		小口止め	施工状況	施工時	
	品質管理	材料の確認	試験および検査	試験および検査時	主要資材については品質管理基準の項目による試験および検査の状況が判明できるように撮影 2-7コンクリートの品質管理を適用する。
	出来形管理	出来形の確認	測定状況	測定時	コンクリート舗装の鉄網、目地および舗設厚さが判明できるように撮影



工 種	撮影区分	撮影項目	撮影基準		注意事項および説明	
			撮影箇所	撮影時期		
<b>18. アスファルト舗装工</b>						
1) 下層路盤 2) 上層路盤					3-1-17コンクリート舗装工 1) 下層路盤、2) 上層路盤を適用する。	
3) 基 層 4) 表 層	施工管理	基層、表層	型枠組立て	施工時	各作業が判明できるように撮影	
			タックコート、プライムコート散布			
			舗設、締固め			
	品質管理	材料の確認	試験および検査	試験および検査時	主要資材については品質管理基準の項目による試験および検査の状況が判明できるように撮影	
出来形管理	出来形の確認	測定状況	測定時	舗設厚さが判明できるように撮影		
<b>19. 植生工</b>						
1) 張 芝 2) 筋 芝	施工管理	使用機械器具等	転圧機械、打固め器具等	搬入時	使用機器の規格、形状等が判明できるように撮影	
			施工状況	材料の管理		施工時
		品質管理 出来形管理	使用材料 植生状況	土、芝、肥料 施工前区域	搬入時、施工前、 全体区域および部分	芝、肥料の種類、土の性状等が判明できるように撮影 全体区域、部分的に施工前および完成の状況が判明できるように撮影
				完成区域	施工完了後、 全体区域および部分	
	3) 播 種 4) 種子吹付	施工管理	使用機械器具等	整地、鎮圧、散布機械等	搬入時	使用機器の規格、形状等が判明できるように撮影
				施工状況	材料の管理	
品質管理			使用材料	種子の播き付け、土の敷均し等	施工時、工程毎	作業状況が判明できるように撮影
		土、種子、肥料、土壌改良剤、養生剤等		搬入時	種子、肥料等材料の種類、品質が判明できるように撮影	
出来形管理	植生状況	施工前区域	施工前、全体区域および部分	全体区域、部分的に施工前および完成の状況が判明できるように撮影		
		完成区域	施工完了後、全体区域および部分	全体区域、部分的に施工前および完成の状況が判明できるように撮影		

工 種	撮影区分	撮影項目	撮影基準		注意事項および説明	
			撮影箇所	撮影時期		
5) 植 栽	施工管理	使用機械器具等	掘削機械、締固め器具	搬入時	使用機器の規格、形状が判明できるように撮影	
			運搬機械、材料管理		材料の管理状況が判明できるように撮影	
		土の敷均し、肥料の散布状況	施工前	土の敷均し、肥料の散布状況が判明できるように撮影		
		根回し、運搬、植穴、植付け、名札等の状況	施工時、工程毎	植樹の施工状況が判明できるように撮影		
	品質管理	使用材料	土、肥料等	搬入時	土の性状、肥料の種類が判明できるように撮影	
			樹 木	搬入時、種類毎	樹木の形状が判明できるように撮影	
	出来形管理	植樹状況	施工前区域	施工前、全体区域および部分	全体区域、部分的に施工前および完成状況が判明できるように撮影	
			完成区域	施工完成後、全体区域および部分		
	3-2 土捨工					
	1. 排砂管設備工					3-1-1排砂管設備工を適用する。
2. 土運船運搬工					3-1-2土運船運搬工を適用する。	
3. 揚土土捨工					3-1-3揚土土捨工を適用する。	
3-3 海上地盤改良工						
1. 床掘工						
1) ポンプ床掘	施工管理	使用船舶機械等	作業現場	現地搬入前または現地搬入時	全景および数量が判明できるように撮影	
			床掘	床掘位置測量状況	測量時	法線または区域標識を入れる。
		障害物除去	中継船設置、撤去	設置撤去の作業時		
			床掘状況	浚渫作業時、作業船毎、積込時	床掘位置が判明できる背景を入れる。	
			運搬船に積込まれた状態	積込完了時、運搬毎適宜	運搬個数が判明できるように撮影、或いは障害物の大きさが判明できるようにテープ等を同時に撮影、など障害物の状況に応じ撮影	
		障害物捨込状況	捨込時			
出来形管理	出来形の確認	測定状況	測量作業時	全景については、位置が判明できる背景を入れる。		

工 種	撮影区分	撮影項目	撮影基準		注意事項および説明
			撮影箇所	撮影時期	
2) グラブ床掘 3) 硬土盤床掘 4) 砕岩床掘 5) バックホウ床掘	施工管理	使用船舶機械等	作業現場	現地搬入前または現地搬入時	全景および数量が判明できるように撮影
		床 掘	床掘位置測量状況	測量時	法線または区域標識を入れる。
			床掘状況	床掘作業時、作業船毎	船団の配置および床掘位置が判明できる背景を入れる。
			土質状況	床掘作業時	位置、深度または層を明記する。
		障害物除去	障害物積込状況	積込時	
	運搬船に積込まれた状態		積込完了時、運搬船毎 適宜	運搬個数が判明できるように撮影、或いは障害物の大きさが判明できるようにテープ等を同時に撮影、など障害物の状況に応じ撮影	
出来形管理	出来形の確認	測定状況	測量作業時	全景については、位置が判明できる背景を入れる。	
2. 排砂管設備工					3-1-1排砂管設備工を適用する。
3. 土運船運搬工					3-1-2土運船運搬工を適用する。
4. 揚土土捨工					3-1-3揚土土捨工を適用する。
1) 土砂掘削					3-17-3裏埋土 1) 土砂掘削を適用する。
2) 土砂盛土					3-17-3裏埋土 2) 土砂盛土を適用する。
5. 置換工					
1) 置換材 2) 置換材均し	施工管理	使用船舶機械等	運搬船舶機械	投入時	全景が判明できるように撮影
			均し船舶機械	均し作業時	均し用具は、作業前に撮影
		その他	海洋汚染防止対策	対策を講じた時	
	飛砂防止対策		対策を講じた時		
	品質管理	材料の確認	材 料	現場搬入時 (種類、品質および形状寸法の異なる毎)	
出来形管理	出来形の確認	品質試験状況	試験時		
		測定状況	測定時	全景については、位置が判明できる背景を入れる。	
6. 圧密・排水工					3-1-4圧密・排水工 1) サドドレン、2) 敷砂、3) 敷砂均し、4) 載荷土砂、5) ペーパードレンを適用する。

工 種	撮影区分	撮影項目	撮影基準		注意事項および説明
			撮影箇所	撮影時期	
7. 締固工					3-1-5締固工 2) サンドコンパクションパイル、3) 盛上土砂撤去、4) 敷砂、5) 敷砂均しを適用する。
8. 固化工					3-1-6固化工 1) 深層混合処理杭、3) 敷砂、4) 敷砂均しを適用する。
3-4 基礎工					
1. 基礎盛砂工					
1) 盛 砂 2) 盛砂均し	施工管理	使用船舶機械等	運搬船舶機械	投入時	全景が判明できるように撮影
			均し船舶機械	均し作業時	
		その他	海洋汚染防止対策	対策を講じた時	
	品質管理	材料の確認	材 料	現場搬入時 (種類、品質および形状寸法の異なる毎)	
			品質試験状況	試験時	
出来形管理	出来形の確認	測定状況	測定時	全景については、位置が判明できる背景を入れる。	
2. 洗掘防止工					3-1-7洗掘防止工を適用する。
3. 基礎捨石工					
1) 基礎捨石 2) 捨石本均し 3) 捨石荒均し	施工管理	準備、仮設	ストックヤード、仮設道路等	仮設道路、ストックヤード使用前後	
		陸上運搬	ストック、積み込み、運搬状況	運搬時	使用機械作業状況等が判明できるように撮影
		捨石投入	投入状況	投入時、捨石規格毎および作業船種毎	
		捨石均し	均し状況	規格および作業船毎	
	品質管理	材料試験	試験状況	試験時	公的機関が実施する場合は省略できる。
		材料の確認	産地・規格毎	搬入時	スタッフ、テープ等を同時撮影
出来形管理	出来形の確認	測量状況	測量作業時		
4. 袋詰コンクリート工					2-11袋詰コンクリートを適用する。

工 種	撮影区分	撮影項目	撮影基準		注意事項および説明
			撮影箇所	撮影時期	
<b>5. 基礎ブロック工</b>					
1) 基礎ブロック製作	施工管理	ヤード等	ヤードおよび設備	着工時全景	ヤード全景および設備が判明出来るように撮影
		使用船舶機械等	クレーン等	施工時	使用する機械等の種類が判明できるように撮影
		函 台	製作函台	着工時	
	品質管理				2-7コンクリートの品質管理を適用する。
	出来形管理	鉄 筋	組立てかぶり	組立完了時	3-5-1ケーソン製作工の関連事項を適用する。
		型 枠	組立完了	組立確認時	函台、函台の平坦性（敷砂等）および剥離材（ルーフィング等）敷設状況の撮影
		コンクリート	形状寸法、外観	打設後	番号等を入れて撮影
		完 成	完成品	完成時	個数が確認できれば1枚に複数枚入れて撮影（全個数確認必要枚数撮影）
			仮置状況	仮置時	積重ね段数が判明できるように撮影

工 種	撮影区分	撮影項目	撮影基準		注意事項および説明
			撮影箇所	撮影時期	
2) 基礎ブロック据付	施工管理	使用船舶機械等	起重機船、台船等	施工時	使用する船舶機械等が判明できるように撮影
		据付作業	据付作業状況	据付時	据付作業が判明できるように撮影
	出来形管理	出来形の確認	測定状況	目地測定時および法線出入の測定時	据付の全体が判明できるように撮影
6. 水中コンクリート工					2-10水中コンクリートを適用する。
7. 水中不分離性コンクリート工					2-12水中不分離性コンクリートを適用する。
3-5 本土工（ケーソン式）					
1. ケーソン製作用					
1) ケーソン製作用台船	施工管理	使用船舶機械等	フローティングドック、引船、起重機船、運搬船、クレーン運搬機械等	施工時	使用する船舶、機械の種類が判明できるように撮影
		ヤード等	ヤードおよび設備	着工時全景	ヤード全景および設備が判明できるように撮影
2) 底 面	施工管理	函 台	製作函台	着工時および施工時	函台、函台の平坦性（敷砂等）および剥離材（ルーフィング等）の敷設状況の撮影
3) マット	施工管理	摩擦増大用マット類の確認	補強材セット状況	作業中、完了時	作業状況が判明できるように撮影
			アスファルトコンクリート打設状況	アスファルトコンクリート打設時	
			搬入仮置	搬入仮置時	
			アンカー取付け、加工	取付加工時	
			運 搬	運搬時	
	摩擦増大用マット敷設状況	敷設状況と使用船舶機械	敷設時		
出来形管理	摩擦増大用マット出来形の確認	敷設位置、重ね幅、延長およびジョイントの確認	敷設完了時	確認箇所が判る背景を入れる。	
4) 支 保					2-9型枠・支保工を適用する。

工 種	撮影区分	撮影項目	撮影基準		注意事項および説明
			撮影箇所	撮影時期	
5) 足 場	施工管理	足 場	組立状況	組立時	内足場及び外足場の組立状況を撮影  足場の構造、安全ネット等が判明できるように撮影
			昇り足場設置状況	同上	
			壁継ぎ設置状況	同上	
			足場スペース確保状況	同上	
			解体状況	解体時	
6) 鉄 筋	施工管理				2-8鉄筋工を適用する。
	出来形管理	鉄 筋	組立て 底 版	組立段階確認時	組立完了状況が判明できるように撮影
			フーチング	組立段階確認時	
			外壁（側壁）	各層 組立段階確認時	
			隔 壁	各層 組立段階確認時	
			ハンチ部	上段 組立段階確認時	
			吊筋等	上段 組立段階確認時	
			かぶり	各層 組立段階確認時	
7) 型 枠	施工管理				2-9型枠・支保工を適用する。
	出来形管理	型 枠	組立て 底 版	組立段階確認時	組立完了状況が判明できるように撮影
			フーチング	組立段階確認時	
			外壁（側壁）	各層 組立段階確認時	
			隔 壁	各層 組立段階確認時	
			ハンチ部	上段 組立段階確認時	
8) コンクリート	施工管理				2-4運搬打設工を適用する。
	品質管理				2-7コンクリートの品質管理を適用する。
	出来形管理	コンクリート	形状寸法、外観	打設後、各層	打設完了状況が判明できるように撮影
		完 成	完成品全景	完成時、各函毎	
<b>2. ケーソン進水据付工</b>					
1) バラスト	施工管理	バラスト投入	バラスト材投入状況	投入時	バラスト投入方法および材料が判明できるように撮影
2) 止水板	施工管理	止水板	止水板の設置状況	進水時	曳航の場合で蓋の取付状況または取付完了状態を撮影

工 種	撮影区分	撮影項目	撮影基準		注意事項および説明
			撮影箇所	撮影時期	
3) 上 蓋	施工管理	蓋 (ネットを含む。)	蓋の設置状況	進水時	曳航の場合で蓋の取付状況または取付完了状態を撮影
4) 進 水	施工管理	進 水	進水方法	進水時	斜路式、ドライドック、FD、吊降し等の方法が判明できるように撮影
			進水設備	進水時	設備（吊降しの場合、起重機船、吊具を含む。）が判明できるように撮影
			進水状況	進水時	漏水がある場合は漏水状況および処置状況を撮影
		浮 上	浮上または吊上げ完了状況	進水（吊上げ）完了時	計画吃水であることが確認できるように撮影
5) 仮 置	施工管理 (沈設の場合) (係留の場合)	使用船舶機械等	起重機船、発電機、ポンプ等設置状況	設置時	使用する船舶機械等の種類が判明できるように撮影
		仮置作業	沈設状況	仮置時	沈設作業（注水を含む。）が判明できるように撮影
		仮置作業	係留状況	仮置時	係留作業（係留アンカーを含む。）が判明できるように撮影
	出来形管理 (係留の場合)	仮置完了	沈設完了状況	完了時、各函毎	沈設仮置完了状態が判明できるように撮影
		仮置完了	係留完了状況	完了時、各函毎	係留完了状態（係留ロープを含む。）が判明できるように撮影
6) 回航・えい航	施工管理	蓋の設置状況	完了状況	完了時、各函毎	
		使用船舶	引船全景	えい航開始時	形象物等が判明できるように撮影
		えい航・回航用ロープ	取付状況および、吊具取付状況	えい航開始時	えい航・回航用ロープの取付位置および状況について撮影
		えい航・回航	えい航・回航姿勢	えい航・回航時	えい航・回航の姿勢が判明できるように撮影
		寄港避難	寄港および避難の状況	寄港時および避難時、各函毎	途中寄港した場合には、その係留等の状態が判明できるように撮影
	出来形管理	えい航・回航完了	完了(目的地着)状況	えい航・回航完了時	えい航・回航が完了したことが判明できるように撮影（付近の背景を同時撮影）
7) 据 付	施工管理	使用船舶機械等	起重機船、発電機、ポンプ等配置状況	施工時	使用する船舶機械等が判明できるように撮影
		据付作業	据付作業状況	据付時、各函毎	据付作業が判明できるように撮影



工 種	撮影区分	撮影項目	撮影基準		注意事項および説明
			撮影箇所	撮影時期	
7) 据 付	施工管理	据付位置	前面または背面の確認	据付時、各函毎	配筋が非対象の場合に適用する。
	出来形管理	出来形の確認	据付完了状況	完了時	据付完了が判明できるように撮影
		据付目地	据付完了状況	完了時	代表的な部分を撮影
		据付法線の出入	据付完了状況	完了時	完成法線が判明できるように撮影（延長方向へ撮影）
3. 中詰工					3-1-8 中詰工を適用する。
4. 蓋コンクリート工					3-1-9 蓋コンクリート工を適用する。
5. 蓋ブロック工					3-1-10 蓋ブロック工を適用する。
3-6 本体内（ブロック式）					
1. 本体ブロック製作工					
1) 底 面	施工管理	ヤード等	ヤードおよび設備	着工時全景	3-5-1 ケーソン製作工の関連事項を適用する。
		使用船舶機械等	クレーン等	施工時	
		函 台	製作函台	着工時	
2) 足 場	施工管理	足場	組立て	組立時	3-5-1 ケーソン製作工の関連項目を適用する。
			解体	解体時	
3) 鉄 筋	施工管理				2-8 鉄筋工を適用する。
	出来形管理	鉄 筋	組立て 底 盤	組立完了時	組立完了状況が判明できるように撮影
			フーチング	組立完了時	
			壁	組立完了時	
			ハンチ部	組立完了時	
			吊筋等	組立完了時	
		かぶり	組立完了時	鉄筋と型枠の間隔が判明できるように撮影	
4) 型 枠	施工管理				2-9 型枠・支保工を適用する。
	出来形管理	型 枠	組立完了	組立確認時	組立完了状況が判明できるように撮影
5) コンクリート	施工管理				2-4 運搬打設工を適用する。
	品質管理				2-7 コンクリートの品質管理を適用する。
	出来形管理	コンクリート	形状寸法、外観	打設後	番号等を入れて撮影
		完 成	完成品	完成時	個数が確認できれば1枚に複個数入れて撮影（全個数確認必要枚数撮影）
		仮置状況	仮置時	積重ね段数が判明できるように撮影	

工 種	撮影区分	撮影項目	撮影基準		注意事項および説明
			撮影箇所	撮影時期	
<b>2. 本体ブロック据付工</b>					
1) 本体ブ ロック据付	施工管理	使用船舶機械等	起重機船、台船等	施工時	使用する船舶機械等が判明できるように撮影
		据付作業	据付作業状況	据付時	据付作業が判明できるように撮影
	出来形管理	出来形の確認	測定状況	目地測定時および法線出入の測定時	据付の全体が判明できるように撮影
<b>3. 中詰工</b>					
<b>4. 蓋コンクリート工</b>					
<b>5. 蓋ブロック工</b>					
<b>3-7 本体内 (場所打式)</b>					
<b>1. 場所打コンクリート工</b>					
1) 足 場	施工管理	足場	組立て	組立時	3-5-1ケーソン製作工の関連項目を適用する。
			解体	解体時	
2) 鉄 筋	施工管理	鉄 筋	鉄筋の仮置、溶接、組立作業	施工時	
			組立て、結束および溶接	組立時	
	出来形管理	出来形の確認	測定状況	測定時	測定作業が判明できるように撮影
3) 型 枠	施工管理	型 枠	型枠の構造	施工時	作業機械、船舶、作業方法が判明できるように撮影
			目地材等の取付状況	施工時	
	出来形管理	出来形の確認	測定状況	測定時	測定作業が判明できるように撮影
4) 伸縮目地	施工管理	伸縮目地	伸縮目地の設置状況	施工時	
5) コンクリート	施工管理	準備仮設	プラント仮設、コンクリートミキサー船回航、仮設道路、登坂路等	着手前後作業中および跡片付後	
			コンクリートミキサー船回航	回航開始時、終了時および作業時	使用船舶、回航の状況等が判明できるように撮影
			仮設道路、登坂路等	仮設作業時、設置後および撤去時	路線状況が判明できるように撮影
		打継ぎ処理	処理作業	施工時	作業方法が判明できるように撮影
		コンクリート	仕上状況	表面仕上時	天端均し仕上状況を撮影
				穴埋時	型枠取外後の締付材等の穴埋状況を撮影
その他		灯台基礎、電柱穴、階段等	施工時		

工 種	撮影区分	撮影項目	撮影基準		注意事項および説明
			撮影箇所	撮影時期	
5) コンクリート	品質管理				2-7コンクリートの品質管理を適用する。
	出来形管理	出来形の確認	測定状況	測定時	測定作業が判明できるように撮影
6) 補助ヤード施設	施工管理	補助ヤード	補助ヤード	着工時全景	ヤード全景および設備が判明できるように撮影
2. 水中コンクリート工					2-10水中コンクリートを適用する。
3. プレパックドコンクリート工					2-13プレパックドコンクリート工を適用する。
4. 水中不分離性コンクリート工					2-12水中不分離性コンクリートを適用する。
3-8 本体内 (捨石・捨ブロック式)					
1. 洗掘防止工					3-1-7 洗掘防止工を適用する。
2. 本体捨石工					
1) 本体捨石 2) 本体捨石均し	施工管理	準備、仮設	ストックヤード、仮設道路等	仮設道路、ストックヤード使用前	
		陸上運搬	ストック、積み、運搬状況	運搬時	作業機械作業状況等が判明できるように撮影
		捨石投入	投入状況	投入時、捨石規格毎および作業船種毎	
		捨石均し	均し状況	規格および作業船毎	
	品質管理	材料試験	試験状況	試験時	公的機関が実施する場合は省略できる。
		材料の確認	産地・規格毎	搬入時	スタッフ、テープ等を同時撮影
	出来形管理	出来形の確認	測量状況	測量作業時	
3. 捨ブロック工					
1) 捨ブロック製作	施工管理	ヤード等	ヤードおよび設備	着工時全景	3-5-1ケーソン製作工の関連事項を適用する。
		使用船舶機械等	クレーン等	施工時	
		函 台	製作函台	着工時	
	品質管理				2-7コンクリートの品質管理を適用する。
	出来形管理	鉄 筋	組立てかぶり	組立完了時	3-5-1ケーソン製作工の関連事項を適用する。
		型 枠	組立完了	組立確認時	
		コンクリート	形状寸法、外観	打設後	番号等を入れて撮影
		完 成	完成品	完成時	個数が確認できれば1枚に複数枚入れて撮影 (全個数確認必要枚数撮影)
			仮置状況	仮置時	積重ね段数が判明できるように撮影

工 種	撮影区分	撮影項目	撮影基準		注意事項および説明	
			撮影箇所	撮影時期		
2) 捨ブロック据付	施工管理	使用船舶機械等	起重機船、台船等	施工時	使用する船舶機械等が判明できるように撮影	
		据付作業	据付作業状況	据付時	据付作業が判明できるように撮影	
	出来形管理	出来形の確認	測定状況	測定時	据付の全体が判明できるように撮影	
<b>4. 場所打コンクリート工</b>						
1) 基礎砕石	品質管理	材料の確認	材 料	現場搬入時 (種類、品質および形状寸法の異なる毎)		
			品質試験状況	試験時		
2) 型 枠	施工管理	型 枠	型枠の構造	施工時	作業機械、船舶、作業方法が判明できるように撮影	
			目地材等の取付状況	施工時		
	出来形管理	出来形の確認	測定状況	測定時	測定作業が判明できるように撮影	
3) 伸縮目地	施工管理	伸縮目地	伸縮目地の設置状況	施工時		
4) コンクリート	施工管理	準備仮設	プラント仮設、コンクリートミキサー船回航、仮設道路、登坂路等	着手前後作業中および跡片付後		
			コンクリートミキサー船回航	回航開始時、終了時および作業時		使用船舶、回航の状況等が判明できるように撮影
			仮設道路、登坂路等	仮設作業時、設置後および撤去時		路線状況が判明できるように撮影
		打継ぎ処理	処理作業	施工時	作業方法が判明できるように撮影	
		コンクリート	仕上状況	表面仕上時	天端均し仕上状況を撮影	
	穴埋時			型枠取外後の締付材等の穴埋状況を撮影		
	その他	灯台基礎、電柱穴、階段等	施工時			
品質管理				2-7コンクリートの品質管理を適用する。		
出来形管理	出来形の確認	測定状況	測定時	測定作業が判明できるように撮影		
<b>3-9 本体工（鋼矢板式）</b>						
1. 鋼矢板工					3-1-11 鋼矢板工を適用する。	
2. 控 工					3-1-12 控工を適用する。	
<b>3-10 本体工（コンクリート矢板工）</b>						
1. コンクリート矢板工						
1) コンクリート矢板					3-1-11 鋼矢板工 2) 鋼矢板を適用する。	
2. 控 工					3-1-12 控工を適用する。	

工 種	撮影区分	撮影項目	撮影基準		注意事項および説明
			撮影箇所	撮影時期	
3-11 本體工（鋼杭式）					
1. 鋼杭工					3-1-13 鋼杭工を適用する。
3-12 本體工（コンクリート杭式）					
1. コンクリート杭工					3-1-13 鋼杭工を適用する。
3-13 被覆・根固工					
1. 被覆石工					
1) 被覆石					3-4-3 基礎捨石工 1) 基礎捨石を適用する。
2) 被覆石均し					3-4-3 基礎捨石工 2) 捨石本均し、3) 捨石荒均しを適用する。
2. 袋詰コンクリート工					2-11 袋詰コンクリートを適用する。
3. 被覆ブロック工					
1) 被覆ブロック製作	施工管理	ヤード等	ヤードおよび設備	着工時全景	3-5-1 ケーソン製作工の関連事項を適用する。
		使用船舶機械等	クレーン等	施工時	
		函 台	製作函台	着工時	
	品質管理				2-7 コンクリートの品質管理を適用する。
	出来形管理	鉄 筋	組立てかぶり	組立完了時	3-5-1 ケーソン製作工の関連事項を適用する。
		型 枠	組立完了	組立確認時	
		コンクリート	形状寸法、外観	打設後	番号等を入れて撮影
		完 成	完成品	完成時	個数が確認できれば1枚に複数枚入れて撮影（全個数確認必要枚数撮影）
			仮置状況	仮置時	積重ね段数が判明できるように撮影
	2) 被覆ブロック据付	施工管理	使用船舶機械等	起重機船、台船等	施工時
据付作業			据付作業状況	据付時	据付作業が判明できるように撮影
出来形管理		出来形の確認	測定状況	測定時	据付の全体が判明できるように撮影
4. 根固ブロック工					
1) 根固ブロック製作	施工管理	ヤード等	ヤードおよび設備	着工時全景	3-5-1 ケーソン製作工の関連事項を適用する。
		使用船舶機械等	クレーン等	施工時	
		函 台	製作函台	着工時	
	品質管理				2-7 コンクリートの品質管理を適用する。
	出来形管理	鉄 筋	組立てかぶり	組立完了時	3-5-1 ケーソン製作工の関連事項を適用する。

工 種	撮影区分	撮影項目	撮影基準		注意事項および説明
			撮影箇所	撮影時期	
1) 根固ブロック製作	出来形管理	型 枠	組立完了	組立確認時	
		コンクリート	形状寸法、外観	打設後	番号等を入れて撮影
		完 成	完成品	完成時	個数が確認できれば1枚に複数枚入れて撮影 (全個数確認必要枚数撮影)
		仮置状況	仮置時	積重ね段数が判明できるように撮影	
2) 根固ブロック据付	施工管理	使用船舶機械等	起重機船、台船等	施工時	3-13-3被覆ブロック工 2) 被覆ブロック据付の 関連事項を適用する。
		据付作業	据付作業状況	据付時	
	出来形管理	出来形の確認	測定状況	測定時	
5. 水中コンクリート工					2-10水中コンクリートを適用する。
6. 水中不分離性コンクリート工					2-12水中不分離性コンクリートを適用する。
7. サンドマスチック工					
1) サンドマスチック	施工管理	使用船舶機械等	起重機船、台船等	施工時	
		施工状況	作業状況	施工時	
	品質管理	材料の確認	試験および検査	試験および検査時	
	出来形管理	出来形の確認	測定状況	測定時	
3-14 上部工					
1. 上部コンクリート工					
1) 支 保					2-9型枠・支保工を適用する。
2) 足 場	施工管理	足 場	組立て	組立時	3-5-1ケーソン製作工の 関連項目を適用する。
			解体	解体時	
3) 鉄 筋	施工管理	鉄 筋	鉄筋の仮置、溶接、 組立作業	施工時	
			組立て、結束および 溶接	組立時	
	出来形管理	出来形の確認	測定状況	測定時	測定作業が判明できるように撮影
4) 型 枠	施工管理	型 枠	型枠の構造	施工時	作業機械、船舶、作業方法が判明できるように 撮影
			目地材等の取付状況	施工時	
	出来形管理	出来形の確認	測定状況	測定時	測定作業が判明できるように撮影
5) 伸縮目地	施工管理	伸縮目地	伸縮目地の設置状況	施工時	
6) コンクリート	施工管理	準備仮設	プラント仮設、コン クリートミキサー船 回航、仮設道路、登 坂路等	着手前後作業中およ び跡片付後	
			コンクリートミキサ ー船回航	回航開始時、終了時 および施工時	使用船舶、回航の状況等 が判明できるように撮影
			仮設道路、登坂路等	仮設作業時、設置後 および撤去時	路線状況が判明できる ように撮影

工 種	撮影区分	撮影項目	撮影基準		注意事項および説明
			撮影箇所	撮影時期	
6) コンクリート	施工管理	打継ぎ処理	処理作業	施工時	作業方法が判明できるように撮影
		コンクリート	仕上状況	表面仕上時	天端均し仕上状況を撮影
				穴埋時	型枠取外後の締付材等の穴埋状況を撮影
	その他	灯台基礎、電柱穴、階段等	施工時		
	品質管理				2-7コンクリートの品質管理を適用する。
出来形管理	出来形の確認	測定状況	測定時	測定作業が判明できるように撮影	
7) 補助ヤード施設	施工管理	補助ヤード	補助ヤード	着工時全景	ヤード全景および設備が判明できるように撮影
<b>2. 上部ブロック工</b>					
1) 上部ブロック製作	施工管理	ヤード等	ヤードおよび設備	着工時全景	3-5-1ケーソン製作工の関連事項を適用する。
		使用船舶機械等	クレーン等	施工時	
		函 台	製作函台	着工時	
	品質管理				2-7コンクリートの品質管理を適用する。
	出来形管理	鉄 筋	組立てかぶり	組立完了時	3-5-1ケーソン製作工の関連事項を適用する。
		型 枠	組立完了	組立確認時	
		コンクリート	形状寸法、外観	打設後	番号等を入れて撮影
完 成		完成品	完成時	個数が確認できれば1枚に複数枚入れて撮影（全個数確認必要枚数撮影）	
		仮置状況	仮置時	積重ね段数が判明できるように撮影	
2) 上部ブロック据付	施工管理	使用船舶機械等	起重機船、台船等	施工時	3-13-3被覆ブロック工 2) 被覆ブロック据付の関連事項を適用する。
		据付作業	据付作業状況	据付時	
	出来形管理	出来形の確認	測定状況	測定時	
<b>3-15 付属工</b>					
<b>1. 係船柱工</b>					
係船柱	施工管理	使用船舶機械等	杭打機、クレーン車（船）、トラック等	設置時	使用する船舶機械等が判明できるように撮影
		施 工	基礎工施工状況	施工時	基礎施工状況（杭打ち、基礎石投入、均しおよびコンクリート打設等）を撮影（押込ボルトを含む。）
		据 付	本体据付状況	据付時	据付状況が判明できるように撮影
	品質管理	搬入数量の確認	係船柱	搬入時	搬入数量および所定の規格表示が判明できるように撮影

工 種	撮影区分	撮影項目	撮影基準		注意事項および説明	
			撮影箇所	撮影時期		
係船柱	出来形管理	杭	基礎杭	杭打完了時	基礎杭打込完了状況が判明できるように撮影	
		石材投入、均し	基礎石投入均し完了状況	均し完了時	基礎石均しが判明できるように撮影	
		型 枠	型枠組立完了状況	組立完了時	打設前の型枠、埋込ボルト検査状態	
		基礎完成	基礎完成状況	完成時	完成が判明できるように撮影	
		据付完成	本体据付確認状況	完成時	据付完了状態が判明できるように撮影	
<b>2. 防舷材工</b>						
1)防舷材	施工管理	使用船舶機械等	台船、クレーン車(船)	取付時	使用する船舶機械等が判明できるように撮影	
			取付け	取付位置の状況	取付前	埋込(取付)ボルトの部分および全景取付状況の撮影
				取付状況	取付時	
	品質管理	搬入数量の確認	防舷材	搬入時	搬入数量および所定の規格表示が判明できるように撮影	
出来形管理	出来形の確認	取付完了状態	取付完了時	取付完了状態の部分(1基)および正面全体と延長方向全景		
<b>3. 車止・縁金物工</b>						
1)車止・縁金物	施工管理	使用船舶機械等	台船、溶接機、クレーン	取付時	使用する船舶機械等が判明できるように撮影	
			取付け	取付状況	取付時	取付状況(取付け、溶接、コンクリート打設)
				塗装状況	塗装時、各層毎	
	品質管理	形状寸法	測定状況	測定時		
		塗 料	塗料の種類毎	搬入時	塗料の種類別に内容が判明できるもの	
出来形管理	取付け	取付完了状態	取付完了時	取付完了状態の部分(1基)および正面全体と法線方向全景		
<b>4. 防食工</b>					3-1-15防食工を適用する。	
<b>5. 付属設備工</b>						
1)係船環	施工管理	使用船舶機械等	クレーン車(船)、トラック等	設置時	使用する船舶機械等が判明できるように撮影	
			取 付	本体取付状況	取付時	取付状況が判明できるように撮影
	品質管理	搬入数量の確認	係船環	搬入時	搬入数量および所定の規格表示が判明できるように撮影	
	出来形管理	取付完了	本体取付確認状況	完了時	取付完了状態が判明できるように撮影	



工 種	撮影区分	撮影項目	撮影基準		注意事項および説明
			撮影箇所	撮影時期	
3-16 消波工					
1. 洗掘防止工					3-1-7洗掘防止工を適用する。
2. 消波ブロック工					
1) 消波ブロック製作	施工管理	ヤード等	ヤードおよび設備	着工時全景	3-13-3被覆ブロック工 1) 被覆ブロック製作の 関連事項を適用する。
		使用船舶機械等	クレーン等	施工時	
		函 台	製作函台	着工時	
	品質管理				2-7コンクリートの品質 管理を適用する。
	出来形管理	鉄 筋	組立てかぶり	組立完了時	3-13-3被覆ブロック工 1) 被覆ブロック製作の 関連事項を適用する。
		型 枠	組立完了	組立確認時	
		コンクリート	形状寸法、外観	打設後	
完 成		完成品	完成時		
		仮置状況	仮置時		
2) 消波ブロック据付	施工管理	使用船舶機械等	起重機船、台船等	施工時	3-13-3被覆ブロック工 2) 被覆ブロック据付の 関連事項を適用する。
		据付作業	据付作業状況	据付時	
	出来形管理	出来形の確認	測定状況	測定時	
3-17 裏込・裏埋工					
1. 裏込工					
1) 目地板	施工管理	目地板の確認	搬入	搬入時	
		敷設状況	敷設状況と使用船舶 機械	敷設時	
	品質管理	材料試験	試験状況	試験時	
		目地板の形状寸 法	測定状況	測定時	
	出来形管理	出来形の確認	敷設完了状態	敷設完了時	
2) 裏込材 3) 瀨取り 4) 裏込均し	施工管理	準備、仮設	ストックヤード、仮 設道路等	仮設道路、ストック ヤード使用前後	
		陸上運搬	ストック、積み、 運搬状況	運搬時 施工時	作業機械作業状況等が 判明できるように撮影
		瀨取り	瀨取り状況	施工時	
		裏込材投入	投入状況	投入時、捨石規格毎 および作業船種毎	
		裏込均し	均し状況	規格および作業船毎	
	品質管理	材料試験	試験状況	試験時	公的機関が実施する場 合は省略できる。
		材料の確認	産地・規格毎	搬入時	スタッフ、テープ等を同 時撮影
出来形管理	出来形の確認	測量状況	測量作業時		
5) 吸い出し 防止材	施工管理	吸い出し防止材 の確認	搬入	搬入時	
		敷設状況	敷設状況と使用船舶 機械	敷設時	

工 種	撮影区分	撮影項目	撮影基準		注意事項および説明
			撮影箇所	撮影時期	
5) 吸い出し防止材	品質管理	材料試験	試験状況	試験時	
		吸い出し防止材の形状寸法	測定状況	測定時	
	出来形管理	出来形の確認	敷設完了状態	敷設完了時	
<b>2. 裏埋工</b>					
1) 裏埋材	施工管理	使用船舶機械	主要船舶機械	施工時、船舶機械毎	使用する船舶機械の種類が判明できるように撮影
		施工状況一般	埋立材の採取状況	採取作業時	
			埋立材運搬の状況	運搬作業時	
			埋立材整地状況	整地作業時	
			余水吐の設置および撤去	設置作業時および撤去時	余水吐が判明できるように撮影
	公害防止対策	防止処置作業時			
	品質管理	材料の品質管理状況	特記仕様書に定められた品質管理の作業状況	品質管理作業時、品質管理内容毎	撮影項目は品質管理基準1. 土および2. 石材等による。
出来形管理	出来形の確認	測定状況	測定時		
<b>3. 裏埋土工</b>					
1) 土砂掘削	施工管理	使用機械	主要機械	施工時、機械毎	使用機械の種類が判明できるように撮影
		仮置場および土砂処分場	仮置および土砂処分状況	施工時、機械毎	各作業状況が判明出来るように撮影
		掘削・切土	掘削、切土、穿孔および発破状況	施工時、機械毎	各作業状況が判明できるように撮影 埋没物等は、その状況が判明できるように撮影
		運 搬	土砂の搬入、搬出状況		
	埋戻しおよび裏埋め	材料の投入および均し状況			
出来形管理	出来形の確認	測定状況	測定時、作業毎		
2) 土砂盛土	施工管理	使用機械	主要機械	施工時、機械毎	使用機械の種類が判明できるように撮影
		仮置場および土砂処分場	仮置および土砂処分状況	施工時、機械毎	各作業状況が判明出来るように撮影
		運搬	土砂の搬入、搬出状況		
	盛土	盛土および各層の転圧状況			
	品質管理	材料の確認	試験および搬入状況	試験および搬入時	主要材料並びに試験および搬入の状況が判明できるように撮影 撮影項目は品質管理基準1. 土および2. 石材等による。
出来形管理	出来形の確認	測定状況	測定時、作業毎	盛土の各層の仕上り厚さが判明できるように撮影	

工 種	撮影区分	撮影項目	撮影基準		注意事項および説明
			撮影箇所	撮影時期	
<b>3-18 陸上地盤改良工</b>					
1. 圧密・排水工					3-1-4圧密・排水工を適用する。
2. 締固工					3-1-5締固工を適用する。
3. 固化工					3-1-6固化工を適用する。
<b>3-19 土 工</b>					
<b>1. 掘削工</b>					
1) 土砂掘削					3-17-3裏埋土工 1) 土砂掘削を適用する。
<b>2. 盛土工</b>					
1) 土砂盛土					3-17-3裏埋土工 2) 土砂盛土を適用する。
<b>3. 路床盛土工</b>					
1) 路床盛土	施工管理	使用機械	主要機械	施工時、機械毎	使用機械の種類が判明できるように撮影
		運 搬	土砂の搬入状況	施工時、機械毎	各作業状況が判明出来るように撮影
		路床盛土	路床盛土および各層の転圧状況		
	品質管理	材料の確認	試験および搬入状況	試験および搬入時	主要材料並びに試験および搬入の状況が判明できるように撮影 撮影項目は品質管理基準1. 土および2. 石材等による。
出来形管理	出来形の確認	測定状況	測定時、作業毎	路床盛土の各層の仕上り厚さが判明できるように撮影	
<b>4. 排水処理工</b>					
1) 排水処理	施工管理	使用機械	主要機械	施工時、機械毎	使用機械の種類が判明できるように撮影
		排 水	排水処理状況	施工時、機械毎	作業状況が判明出来るように撮影
	出来形管理	完 了	完了全景	完了時	
<b>5. 伐開工</b>					
1) 伐 開	施工管理	使用機械	主要機械	施工時、機械毎	使用機械の種類が判明できるように撮影
		伐 開	伐開、除根状況	施工時、機械毎	各作業状況が判明出来るように撮影
		運 搬	切株等の搬出状況		
	出来形管理	完 了	完了全景	完了時	
<b>6. 法面工</b>					
1) 法 面	施工管理	使用機械	主要機械	施工時、機械毎	使用機械の種類が判明できるように撮影

工 種	撮影区分	撮影項目	撮影基準		注意事項および説明
			撮影箇所	撮影時期	
1) 法 面	施工管理	法 面	切り取り状況	施工時、機械毎	各作業状況が判明出来るように撮影
		運 搬	土砂の搬出状況		
		植 生			
	出来形管理	出来形の確認	測定状況	測定時、作業毎	
3-20 舗装工					
1. 路床工					3-1-16路床工を適用する。
2. コンクリート舗装工					3-1-17コンクリート舗装工を適用する。
3. アスファルト舗装工					3-1-18アスファルト舗装工を適用する。
3-21 維持補修工					
1. 維持塗装工					
1)係船柱塗装 2)車止塗装 3)縁金物塗装	施工管理	使用船舶機械等	使用船舶、機械類	施工時	曳船、台船、コンプレッサー等が判明できるように撮影
		塗 装	施工状況	施工時、各層毎	
	出来形管理	出来形の確認	塗装完了状態	完了時	完了の部分（1箇所）および正面全体と延長方向を撮影
2. 防食工					3-1-15防食工を適用する。
3-22 構造物撤去工					
1. 取壊し工					
1) コンクリート取壊し	施工管理	使用船舶機械等	使用船舶、機械等	施工時	使用機械器具が判明できるように撮影
		施工状況	作業状況	施工時	
	出来形管理	出来形の確認	測定状況	測定時	
		完 成	完成全景	完成時	
2. 撤去工					
1) 水中コンクリート撤去 2) 鋼矢板等切断撤去 3) 腹起・タイ材撤去 4) 舗装版撤去 5) 石材撤去 6) ケーソ撤去 7) ブロック撤去 8) 鋼矢板・H形鋼杭引抜き撤去	施工管理	使用船舶機械等	使用船舶、機械等	施工時	使用機械器具が判明できるように撮影
		施工状況	作業状況	施工時	
	出来形管理	出来形の確認	測定状況	測定時	
		完 成	完成全景	完成時	

工 種	撮影区分	撮影項目	撮影基準		注意事項および説明
			撮影箇所	撮影時期	
<b>3-23 仮設工</b>					
<b>1. 仮設鋼矢板工</b>					
1) 仮設鋼矢板・H形鋼杭					3-1-11鋼矢板工 2) 鋼矢板を適用する。
<b>2. 仮設鋼管杭・鋼管矢板工</b>					
1) 先行掘削					3-1-13鋼杭工 1) 先行掘削を適用する。
2) 仮設鋼管杭・鋼管矢板					3-1-13鋼杭工 2) 鋼杭を適用する。
<b>3. 仮設道路工</b>					
1) 仮設道路					3-20舗装工を適用する。
<b>3-24 雑 工</b>					
<b>1. 現場鋼材溶接工</b>					
1) 現場鋼材溶接 2) 被覆溶接(水中) 3) スタッド溶接(水中)	施工管理	開先の加工	加工状況	施工時	使用機械器具が判明できるように撮影
		溶 接	作業状況	施工時	
		水中溶接	作業状況	施工時	
	品質管理	溶接棒、溶接ワイヤ	特記仕様書の品質であることの表示	使用前	包装の表示が判明できるように撮影
		出来形管理	外観、形状寸法	観察、測定状況	測定時
	形状寸法			測定時	
	試 験		試料の採取状況	採取前および採取時	
			強度試験の状況	試験時	
			非破壊試験の状況		
	カラーチェックの結果				
<b>2. 現場鋼材切断工</b>					
1) 現場鋼材切断	施工管理	切 断	作業状況	施工時	使用機械器具が判明できるように撮影
		水中切断	作業状況	施工時	
	品質管理	酸素ガスおよび溶解アセチレン	特記仕様諸の品質であることの表示	使用前	ボンベの表示等が判明できるように撮影
	出来形管理	外観、形状寸法	観察、測定状況	測定時	ゲージを同時撮影
			形状寸法	測定時	
<b>3. その他雑工</b>					
1) 清 掃	施工管理	使用機械	ブレード、ブラスト等	施工時	使用機械器具が判明できるように撮影
		施工状況	作業状況	施工時	
	出来形管理	施工前区域	施工前	施工前	全体区域、部分的に施工前および完成の状況が判明できるように撮影
		完 成	完成全景	完成時	全体区域、部分的に施工前および完成の状況が判明できるように撮影
2) 削 孔	施工管理	使用機械	カッター、ブレード等	施工時	使用機械器具が判明できるように撮影
		施工状況	作業状況	施工時	
	出来形管理	出来形の確認	測定状況	測定時	
		完 成	完成全景	完成時	

工 種	撮影区分	撮影項目	撮影基準		注意事項および説明
			撮影箇所	撮影時期	
<b>3-25 浚渫工</b>					
<b>1. ポンプ浚渫工</b>					
1) ポンプ浚渫	施工管理	使用船舶機械等	作業現場	現地搬入前または現地搬入時	全景および数量が判明できるように撮影
		位置測量	浚渫位置測量状況	測量時	法線または区域標識を入れる。
		施工状況	浚渫状況	浚渫作業時、作業船毎	浚渫位置が判明できる背景を入れる。
			中継船設置、撤去	設置撤去の作業時	
		障害物除去	障害物積込状況	積込時	
	運搬船に積込まれた状態		積込完了時、運搬毎適宜	運搬個数が判明できるように撮影、或いは障害物の大きさが判明できるようにテープ等を同時に撮影、など障害物の状況に応じ撮影	
	障害物捨込状況	捨込時			
出来形管理	出来形の確認	測定状況	測量作業時	全景については、位置が判明できる背景を入れる。	
2) 排砂管設備				3-1-1排砂管設備工を適用する。	
<b>2. グラブ浚渫工</b>					
1) グラブ浚渫	施工管理	使用船舶機械等	作業現場	現地搬入前または現地搬入時	全景および数量が判明できるように撮影
		位置測量	浚渫位置測量状況	測量時	法線または区域標識を入れる。
		施工状況	浚渫状況	浚渫作業時、作業船毎	船団の配置および浚渫位置が判明できる背景を入れる。
			土質状況	浚渫作業時	位置、深度または層を明記する。
		障害物除去	障害物積込状況	積込時	
	運搬船に積込まれた状態		積込完了時、運搬毎適宜	運搬個数が判明できるように撮影、或いは障害物の大きさが判明できるようにテープ等を同時に撮影、など障害物の状況に応じ撮影	
	障害物捨込状況	捨込時			
出来形管理	出来形の確認	測定状況	測量作業時	全景については、位置が判明できる背景を入れる。	
2) 土運船運搬				3-1-2土運船運搬工を適用する。	

工 種	撮影区分	撮影項目	撮影基準		注意事項および説明	
			撮影箇所	撮影時期		
<b>3. 硬土盤浚渫工</b>						
1) 硬土盤浚渫					3-25-2グラブ浚渫工 1) グラブ浚渫を適用する。	
2) 土運船運搬					3-1-2土運船運搬工を適用する。	
<b>4. 岩盤浚渫工</b>						
1) 砕岩浚渫					3-25-2グラブ浚渫工 1) グラブ浚渫を適用する。	
2) 土運船運搬					3-1-2土運船運搬工を適用する。	
<b>5. バックホウ浚渫工</b>						
1) バックホウ浚渫					3-25-2グラブ浚渫工 1) グラブ浚渫を適用する。	
2) 土運船運搬					3-1-2土運船運搬工を適用する。	
<b>3-26 埋立工</b>						
<b>1. 余水吐工</b>						
1) 余水吐	施工管理	施工状況一般	余水吐の設置および撤去	設置作業時および撤去時	余水吐が判明できるように撮影	
			公害防止対策	防止処置作業時		
2. 固化工					3-1-6固化工 5) 事前混合処理を適用する。	
<b>3. 埋立工</b>						
1) ポンプ土取 2) グラブ土取 3) ガット土取	施工管理	使用船舶機械	主要船舶機械	施工時、船舶機械毎	使用する船舶機械の種類が判明できるように撮影	
			施工状況一般	埋立材の採取状況		採取作業時
				埋立材運搬の状況		運搬作業時
				埋立材整地状況		整地作業時
	品質管理	材料の品質管理状況	特記仕様書に定められた品質管理の作業状況	品質管理作業時、品質管理内容毎	撮影項目は品質管理基準1. 土および2. 石材等による。	
出来形管理	出来形の確認	測定状況	測定時			
<b>4. 排砂管設備工</b>						
3-1-1排砂管設備工を適用する。						
<b>5. 土運船運搬工</b>						
3-1-2土運船運搬工を適用する。						
<b>6. 揚土埋立工</b>						
1) バージアンローダー揚土					3-1-3揚土土捨工 1) バージアンローダー揚土を適用する。	

工 種	撮影区分	撮影項目	撮影基準		注意事項および説明
			撮影箇所	撮影時期	
2) 空気圧送揚土					3-1-3揚土土捨工 2) 空気圧送揚土を適用する。
3) リクレーマ揚土					3-1-3揚土土捨工3) リクレーマ揚土を適用する。
4) バックホウ揚土					3-1-3揚土土捨工4) バックホウ揚土を適用する。
<b>7. 埋立土工</b>					
1) 土砂掘削					3-17-3裏埋土工 1) 土砂掘削を適用する。
2) 土砂盛土					3-17-3裏埋土工 2) 土砂盛土を適用する。
<b>3-27 道路舗装工</b>					
1. 路床工					3-1-16路床工を適用する。
2. コンクリート舗装工					3-1-17コンクリート舗装工を適用する。
3. アスファルト舗装工					3-1-18アスファルト舗装工を適用する。
<b>4. 道路付属工</b>					
1) 縁石	施工管理	縁 石	据付、目地材の設置	施工時	
	品質管理	材料の確認	試験および検査	試験および検査時	主要資材については品質管理基準18. その他の項目による試験および検査の状況が判明できるように撮影
	出来形管理	出来形の確認	測定状況	測定時	測定作業が判明できるように撮影
2) 区画線および道路標示	施工管理	区画線、道路標示	舗装状況	施工時	
	品質管理	材料の確認	試験および検査	試験および検査時	主要資材については品質管理基準18. その他の項目による試験および検査の状況が判明できるように撮影
	出来形管理	出来形の確認	測定状況	測定時	測定作業が判明できるように撮影
3) 道路標識	施工管理	道路標識	基礎幅、深さ、標識設置状況	施工時	
	品質管理	材料の確認	試験および検査	試験および検査時	主要資材については品質管理基準18. その他の項目による試験および検査の状況が判明できるように撮影
	出来形管理	出来形の確認	測定状況	測定時	測定作業が判明できるように撮影



工 種	撮影区分	撮影項目	撮影基準		注意事項および説明
			撮影箇所	撮影時期	
4) 防護柵	施工管理	防護柵	設置穴の状況、防護柵設置状況	施工時	
	品質管理	材料の確認	試験および検査	試験および検査時	主要資材については品質管理基準18.その他の項目による試験および検査の状況が判明できるように撮影
	出来形管理	出来形の確認	測定状況	測定時	測定作業が判明できるように撮影
<b>3-28 緑地工</b>					
1. 植生工					3-1-19植生工を適用する。

# 付録 1 . 工程管理（ネットワーク方式）



# 1. 結合点時刻 (イベントタイム)

## (1) 最早結合点時刻

任意のイベントから出ていく矢線は、そのイベントに入ってくるアクティビティが全部完了したときでないと開始できない。イベントから矢線の開始可能な時刻を図-1によって計算すると次のようになる。

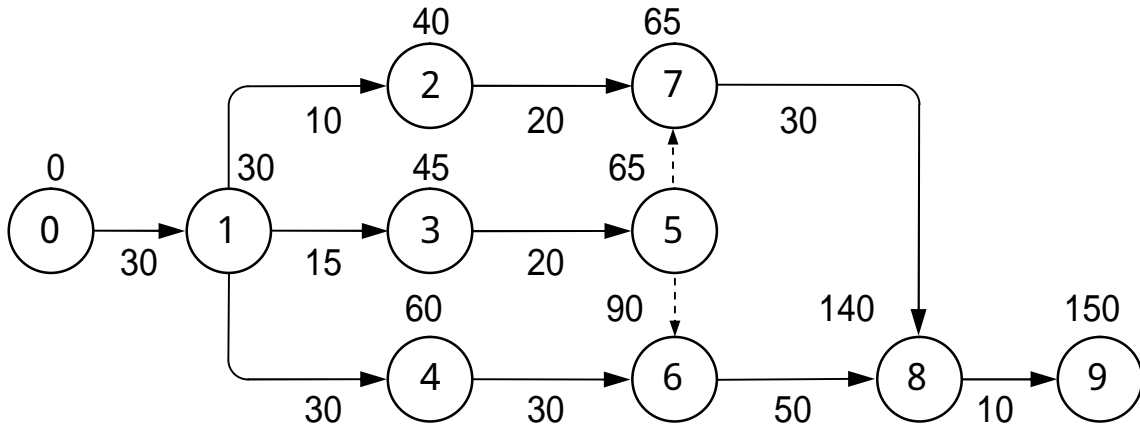


図 - 1

イベント	最早結合点時刻
0 .....	0
0 + 30 = 30 .....	30
30 + 10 = 40 .....	40
30 + 15 = 45 .....	45
30 + 30 = 60 .....	60
30 + 15 + 20 = 65 .....	65
30 + 15 + 20 = 65 } .....	90
30 + 30 + 30 = 90 } .....	65
30 + 10 + 20 = 60 } .....	65
30 + 15 + 20 = 65 } .....	65
90 + 50 = 140 } .....	140
65 + 30 = 95 } .....	140
140 + 10 = 150 .....	150

この計算は、矢線の尾(*i*)の属するイベントの最早結合点時刻にそのアクティビティの所要時間を加えて、矢線の頭(*j*)に属するイベントの最早結合点時刻とすればよいが、

イベント や のように2本きているイベントについては、それらの最大値をとればよい。最早結合点時刻はネットワークの開始時点から考えて、そのイベントを始点とするアクティビティのどれかがもっとも早く開始できる時点を表すものをいう。また、各イベントに入ってくるアクティビティ群の時間の最大値をとることは、時間的にいちばん長い経路をきめることである。

## (2) 最遅結合点時刻

前述の最早結合点時刻とは逆で、矢線の頭(j)の属する最遅結合点時刻からそのアクティビティの所要時間を引いて、矢線の尾(i)の属するイベントの最遅結合点時刻とすればよいが、イベント のように複数の時は、その最小値をとるものである。

ネットワークの終了の時間から考えて、そのイベントを終了するアクティビティのすべてがもっとおそく完了してよい時点を表しているものであり、それまでに完了すれば、それから後のアクティビティが順調に進むことを前提として、終了の時点の間に合うぎりぎりの時点を表わしているものである。(図 - 2 内数字)

これらの(結合点時刻)は、工程管理上重要な意味をもつものである。

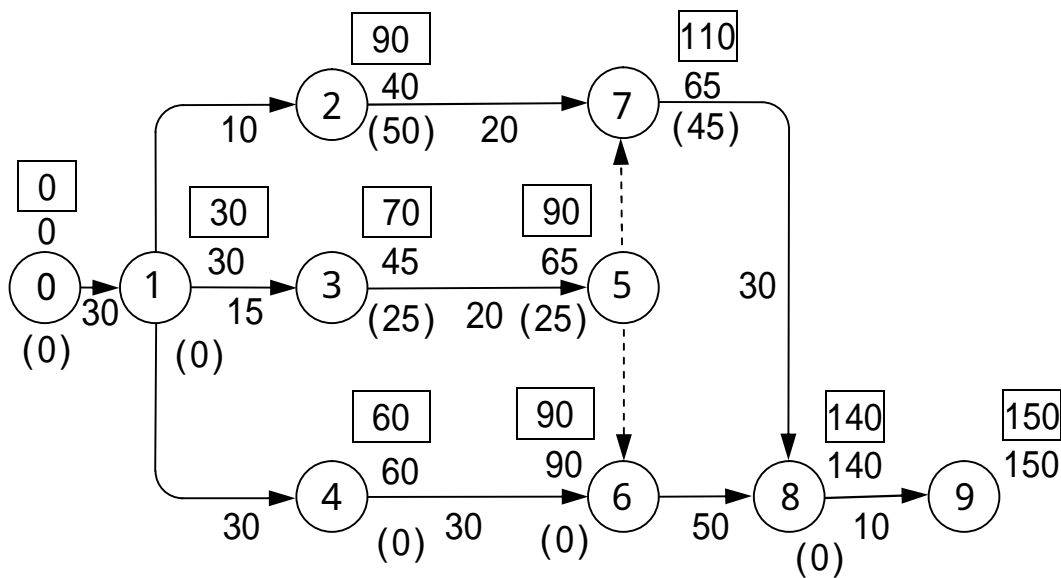


図 - 2

イベント	最遅結合点時刻
150	150
150 - 10 = 140	140
140 - 30 = 110	110
140 - 50 = 90	90
110、90	90
90 - 30 = 60	60
90 - 20 = 70	70
110 - 20 = 90	90

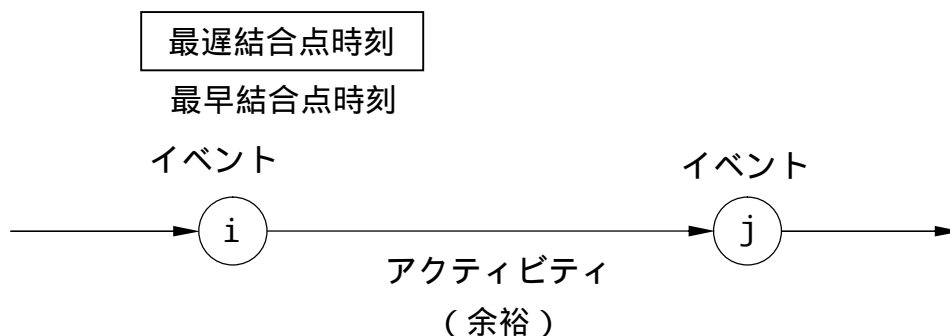
90 - 10 = 80	}	.....	30
70 - 15 = 35			
60 - 30 = 30			
30 - 30 = 0		.....	0

### (3) 余 裕

最早結合点時刻と最遅結合点時刻が等しいものと異なったものがあることが図 - 1 ~ 2 の計算結果からわかる。

同一イベントから開始すべき時刻と完了すべき時刻に差のあるものは余裕があり、差のないものは余裕がないわけである。最遅結合点時刻と最早結合点時刻の差を余裕(スラック)という。図 - 2 の( )内の数字が余裕である。この余裕のないイベントをクリティカルイベント(Critical event)と呼び、後述するクリティカルパス(Critical path)は必ずそこを通る。

〔まとめ〕結合点時刻について、まとめると、



## 2 . 作業時刻

結合点時刻では各イベントに到達する時刻は求められるが、各作業ごとの最早開始時刻、最早完了時刻、最遅開始時刻、最遅完了時刻を知ることはできない。これらの作業時刻について説明する。

### (1) 最早開始時刻 (E.S.T.) と最早完了時刻 (E.F.T.)

アクティビティの最早開始時刻は、そのアクティビティ (  $i, j$  ) =  $T_{ij}$  がもっとも早く開始できる時刻でもあるので、イベント (  $i$  ) が属する最早開始時刻であることはいうまでもないが、最早完了時刻は、もっとも早く作業を始めた場合、その作業の完了時刻をいうものである。

アクティビティ (  $i, j$  ) の最早開始時刻 =  $t_i^E$

アクティビティ (  $i, j$  ) の最早完了時刻 =  $t_i^E + T_{ij} = t_j^E$

(2) 最遅開始時刻 (L.S.T.) と最遅完了時刻 (L.F.T.)

アクティビティを完了させるぎりぎりの限界をいっているものであり、仕事を遅くとも始めなければならない最後の時点をも最遅開始時刻といっているものであるから、

アクティビティ (i, j) の最遅開始時刻 =  $t_j^L - T_{ij} = t_i^L$

アクティビティ (i, j) の最遅完了時刻 =  $t_j^L$

最早開始時刻 =  $t_i^E$   
 最早完了時刻 =  $t_i^E + T_{ij}$   
 最遅開始時刻 =  $t_j^L - T_{ij} = t_i^L$   
 最遅完了時刻 =  $t_j^L$   
 $T_{ij}$  = アクティビティ (i, j) の所要時間

以上のことを図 - 3 で説明する。

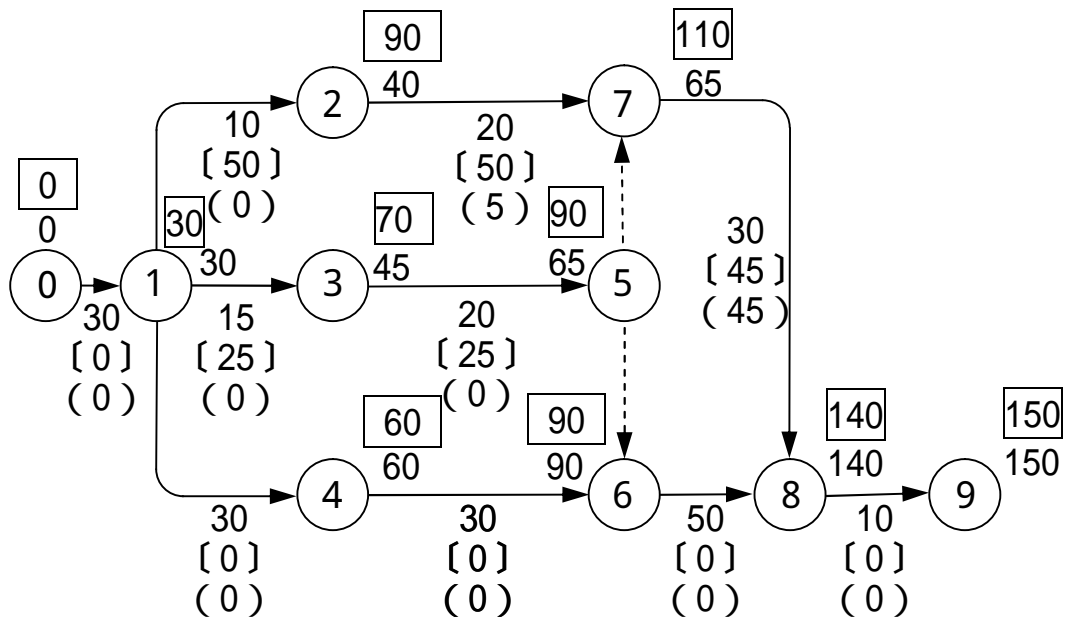


図 - 3

を例にとると



- 最早開始時刻  $t_i^E = 40$
- 最早完了時刻  $t_i^E + 20 = 60$
- 最遅開始時刻  $t_j^L - 20 = 90$
- 最遅完了時刻  $t_j^L = 110$

(イベントのダミーによって影響され 65 になる。) } となる。

### 3. 余裕時間（フロート）

ネットワーク中のアクティビティの中には最早完了時刻と最遅完了時刻が等しいもの、異なるものがある。等しいものは余裕がないが、それらが異なるものは最早開始時刻で始めた場合、最早完了時刻と最遅完了時刻の差だけ遅れても全体工期に影響を及ぼさない。すなわち、アクティビティの最遅完了時刻と最早開始時刻にそのアクティビティの所要時間を加えたものの差だけそのアクティビティは余裕時間（フロート）をもっている。これを図で説明すると、図 - 4 において工期完成に要する時間は 11 日であることがわかるが、その経路として、 $0 \rightarrow 1 \rightarrow 3$  の 2 つが考えられる。その 2 つの経路を比較した場合、所要日数 11 日を決定している経路  $0 \rightarrow 1 \rightarrow 3$  に対して、 $0 \rightarrow 1 \rightarrow 2 \rightarrow 3$  の経路は 7 日間で完了するので 11 日の経路に対して余裕があるという。

余裕時間の種類として、全余裕（トータルフロート）、自由余裕（フリーフロート）、干渉余裕（インターフェアリングフロート）、独立余裕（インディペンデントフロート）の 4 種があるが、このうち多く使われるものに、トータルフロート、フリーフロートがある。

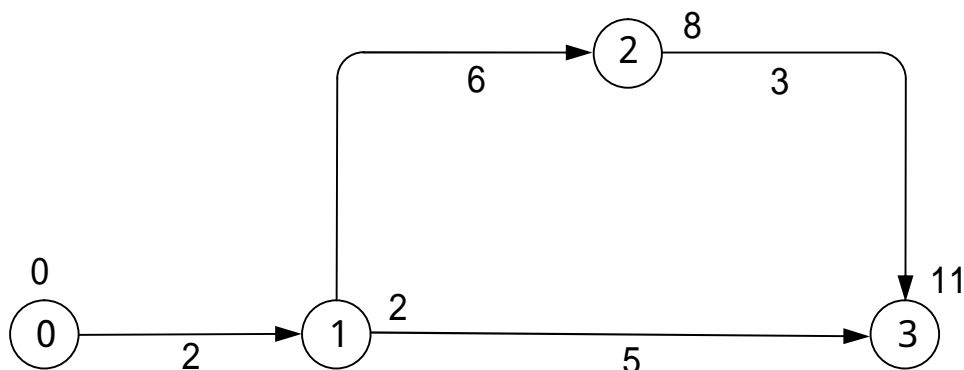


図 - 4

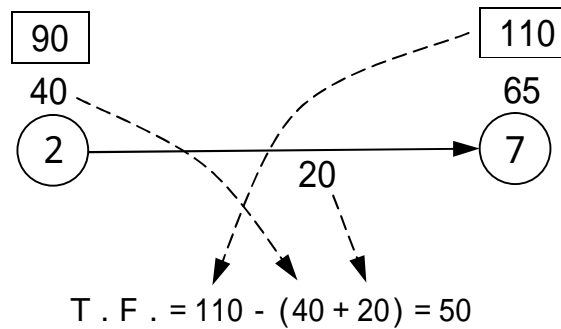
#### (1) トータルフロート（T.F. 全余裕時間）

任意のアクティビティ（ $i, j$ ）をとって考えると、先行するアクティビティが一般に最早開始時刻で開始され、かつ予定どおり進んだ場合には、このアクティビティは最早開始時刻  $t_i^E$  で開始できることがわかる。また、このアクティビティは最遅完了時刻  $t_j^L$  までに完了しなければ、所定の工期にプロジェクトの完成にもっていけないこともわかっているから、 $[t_j^L - t_i^E]$  だけの時間がアクティビティ（ $i, j$ ）で使用可能になる。したがって、アクティビティの所要時間  $T_{ij}$  と  $[t_j^L - t_i^E]$  との差は、そのアクティビティに関する一種の余裕時間を示すことになり、これを全余裕時間（トータルフロート）T.F. とよんでいる。（図 - 3 において〔 〕内数字が T.F.）

$$T.F. = (t_j^L - t_i^E) - T_{ij} = t_j^L - (t_i^E + T_{ij})$$



図 - 3 から計算例をとると、



### トータルフロートの性質

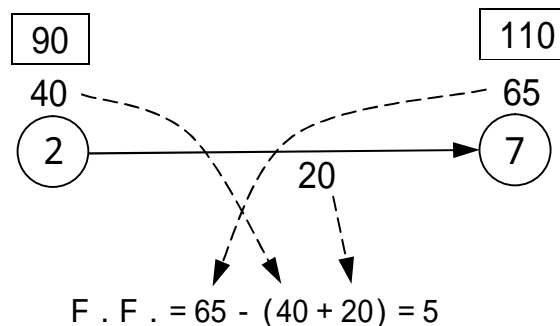
T.F. = 0 のアクティビティをクリティカル・アクティビティという。  
 T.F. = 0 ならば、他のフロートも 0 である。  
 T.F. はそのアクティビティのみでなく前後のアクティビティに関係があり、一つの経路上では共有される。

### (2) フリーフロート (F.F. 自由余裕時間)

トータルフロートのある先行アクティビティがトータルフロートの一部、もしくは全部を使うと、後続するアクティビティは一般に最早開始時刻で始めることができなくなる。そこで後続するアクティビティの最早開始時刻に影響を及ぼさない範囲内で、アクティビティ (i, j) が使うことができるフロートを自由余裕時間 (フリーフロート = F.F.) という。(図 - 3 において、( ) 内数字が F.F.)

$$F.F. = (t_j^E - t_i^E) - T_{ij} = t_j^E - (t_i^E + T_{ij})$$

図 - 3 から計算例をとると、



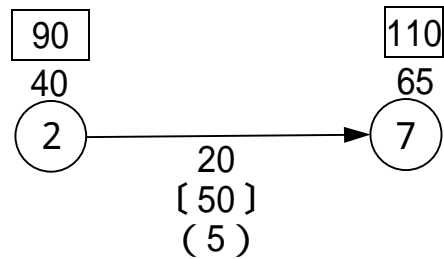
## フリーフロートの性質

F.F.は必ずT.F.より等しいか小さい。  
 F.F. = T.F.  
 クリティカルイベントを終点とするアクティビティのF.F.はT.F.に等しい。  
 フリーフロートはトータルフロートの異なる矢線が一つのイベントに入ってきた場合にあらわれ、トータルフロートの差がフリーフロートとなる。  
 フリーフロートはこれを使用しても、後続するアクティビティには何らの影響を及ぼすものではなく、後続するアクティビティは、最早開始時刻で開始することができる。

### (3) インタフェアリングフロート (I.F. 干渉余裕時間)

前述のように、フリーフロートは後続するアクティビティの最早開始時刻に影響を与えないものであるが、これに対して全体の工期には影響を与えないが、後続のアクティビティの最早開始時刻に影響を与えるフロートをインタフェアリングフロートとよんでいる。これを図で説明する。

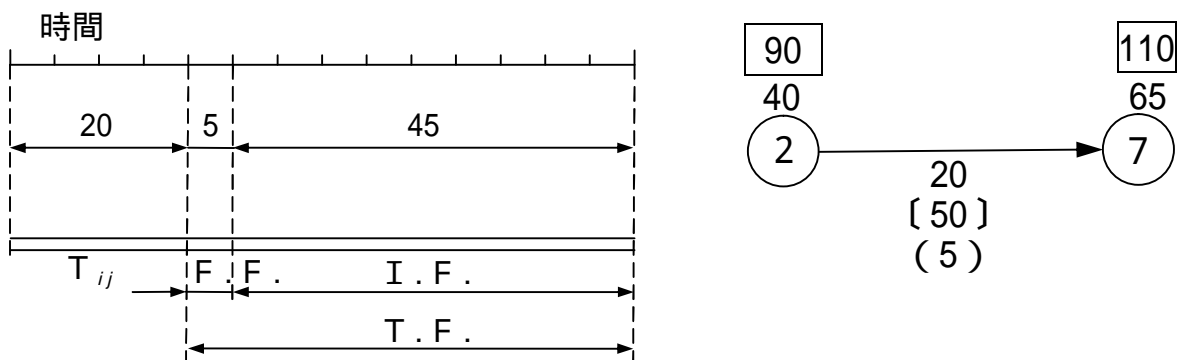
この場合、5日間所要日数が延びても、後続のアクティビティの最早開始は  $40 + 25 = 65$  で影響はないが、5日以上50日以内にフロートを使用した場合、最早開始時刻に影響を与えるものである。以上のことを式で表すと、



$$\begin{aligned}
 I.F. &= t_j^L - t_j^E \\
 &= [t_j^L - (t_i^E + T_{ij})] - [t_j^E - (t_i^E + T_{ij})] \\
 &= T.F. - F.F.
 \end{aligned}$$

これらフロート関係を図解すると、次のようになる。すなわちI.F.、F.F.がT.F.と別途にあるわけではなく、T.F.の一部であることは前述の説明からも理解できる。

図 - 2 で説明すると、



$$T.F. = 110 - (40 + 20) = 50 \quad F.F. = 65 - (40 + 20) = 5$$

$$L.F. = 50 - 5 = 45 \text{ となる。}$$

このことはフロート消化が5日までは後続するアクティビティの最早開始には影響をあたえないが、 $5 < F.F.$  の状態となると後続アクティビティの最早開始をおくらすことになる。しかし完成工期は、150は守れるという状態となることを意味している。

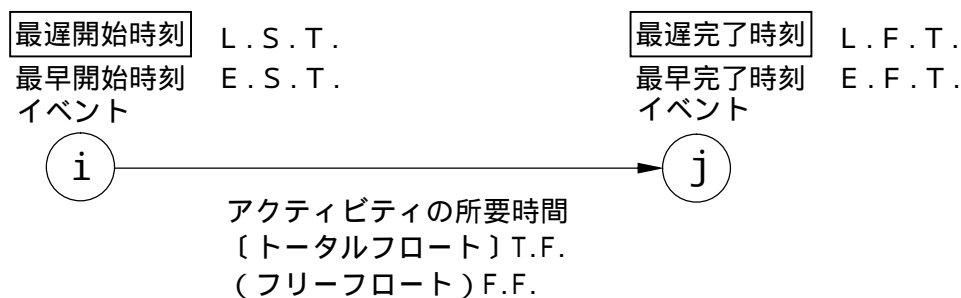
以上フロート関係を説明したが、いいかえると、I.F.は使わずにとっておけば、後続する他の工程でその分を使用できるフロートで、F.F.はその作業についてだけしか使えないフロートで、ため込みのきかないものである。

余裕時間(フロート)をまとめると、次のとおりである。

余裕時間

トータルフロート	$T.F. = t_j^L - (t_i^E + T_{ij})$
フリーフロート	$F.F. = t_j^E - (t_i^E + T_{ij})$
インターフェアリングフロート	$I.F. = t_j^L - t_j^E = T.F. - F.F.$

〔まとめ〕作業時刻と余裕時間をまとめると、



### 図上計算による計算例

作図されたネットワークの図上での計算する方法の例を示す。計算の方法として、次の5つの順序をたどっていく。

イ. E.F.T. (E.S.T.) を前進計算により求める。この場合、「合流点」に特に気をつける。「合流点」では最大値を採用する。

ロ. L.S.T. (L.F.T.) を後進計算により求める。この場合「分岐点」に特に気をつける。「分岐点」では最小値を採用する。

ハ. T.F. を計算する。

ニ. F.F. を計算する。

ホ. クリティカルパス ( $T.F. = 0$ ) を太線で描き強調しておく。

## 4. クリティカルパス (最重点管理経路又は最長経路)

C.P.

いままでのような手順からネットワークが作成され、各アクティビティのフロートが計算され、その結果、トータルフロート0のアクティビティが発見される。これは一連の経路を形成するものである。この経路をクリティカルパスとよんでいる。(図-5の太線) この経路は工程管理上非常に重要なことで、この経路の発見がネットワークのもつ一大メリットといっても過言ではない。すなわち重点管理の考え方である。

### クリティカルパスの性質

- 1) クリティカルパス上のアクティビティのフロート(T.F.、F.F.、I.F.)は0である。
- 2) クリティカルパスは開始点から終了点までのすべての経路の中でもっとも時間が長い経路である。いいかえると、この経路によって工程は支配されている。
- 3) 工程短縮の手段は、この経路に着目しなければならない。
- 4) クリティカルパスは、必ずしも1本ではない。
- 5) クリティカルパス以外のアクティビティでも、フロートが消化してしまうとクリティカルパスになってしまう。
- 6) クリティカルパスでなくともフロートの非常に小さいものは、クリティカルパスとして重点管理する必要がある。

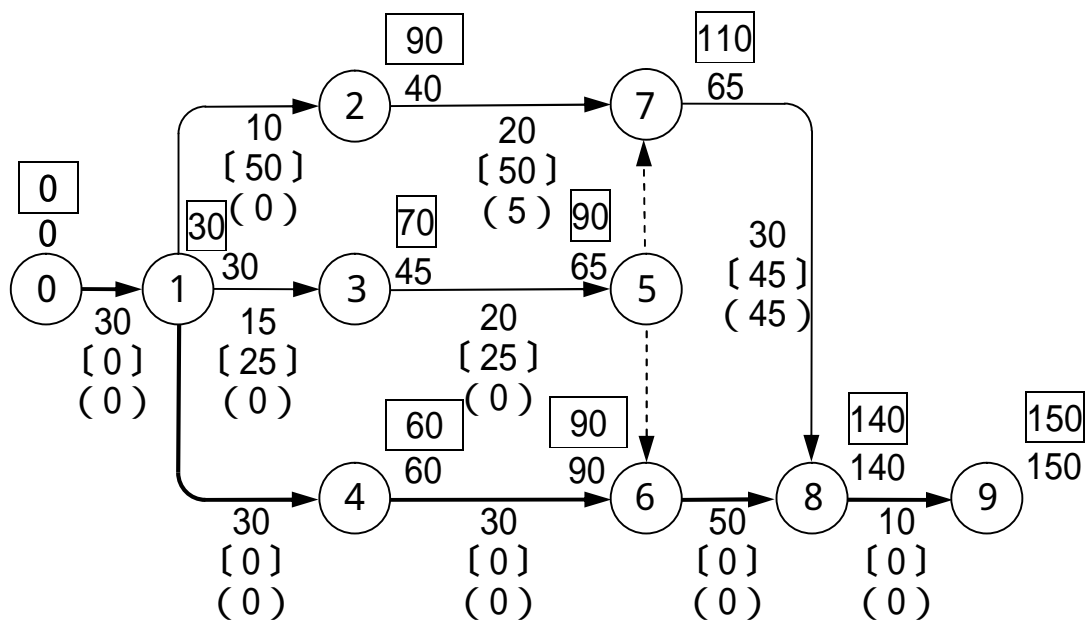


図 - 5

## 5. 日程短縮

基本ルールに従って完成されたネットワークに時間見積りをして、フロート、クリ

ティカルパスが計算されるわけであるが、これまでの段階は通常完成工期を意識せず、その組織の最適な方法を選び計画されたものであるから、当然、完成工期を越えてしまう場合がある。この場合、いずれかのアクティビティに短縮の手段を講じて工期を守るよう修正する必要がある。これは実務的に非常に重要なことであり、この状態に合理的に対策を講じられるところがネットワークの特徴といえる。つぎに、図をおってその手法の説明をする。

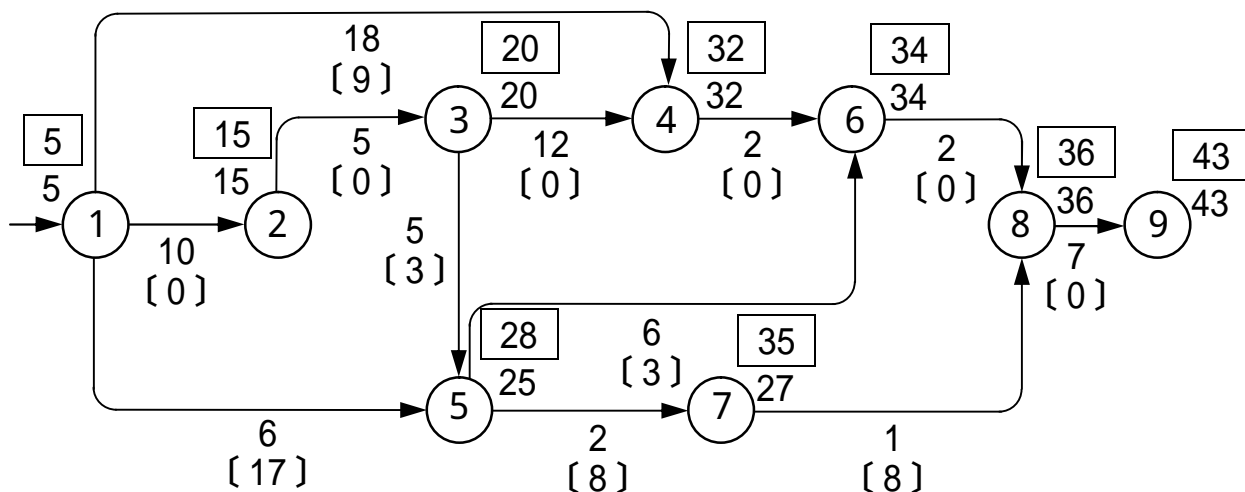


図 - 6

図 - 6 において、最終イベントに 43 日で到着できることが判明したわけであるが、もしここで工期（契約工期など）が 43 日で丁度間に合う状態とすれば、最遅完了時刻（内数字）は 43 日でセットされ、フロート、クリティカルパスが計算されるわけである。しかし、もしここで工期が 36 日として工事を契約しているとすれば、工期オーバーの状態となり、結局 7 日間短縮せざるを得なくなる。この場合、内にその制約日数を入れてトータルフロートの計算をすると、図 - 7 のようにマイナスの経路が発生する。

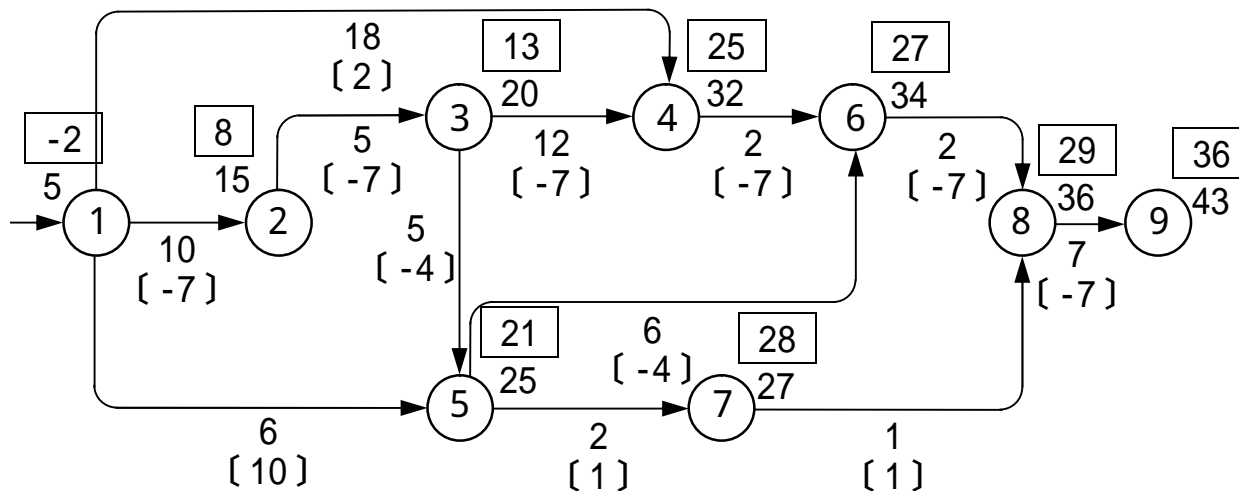


図 - 7

これはエンドイベントで、 $36 - 43 = -7$  だけずれを生じたからにはほかならない。

しかし、フロートにマイナスを生じたままでネットワークが完成したとはいえないので、何らかの手段を講じてアクティビティの所要日数を短縮する必要がある。そこで、短縮するさいの最初的手段として、マイナスの経路の発生しているアクティビティを取り出して考えてみる。(図 - 8)

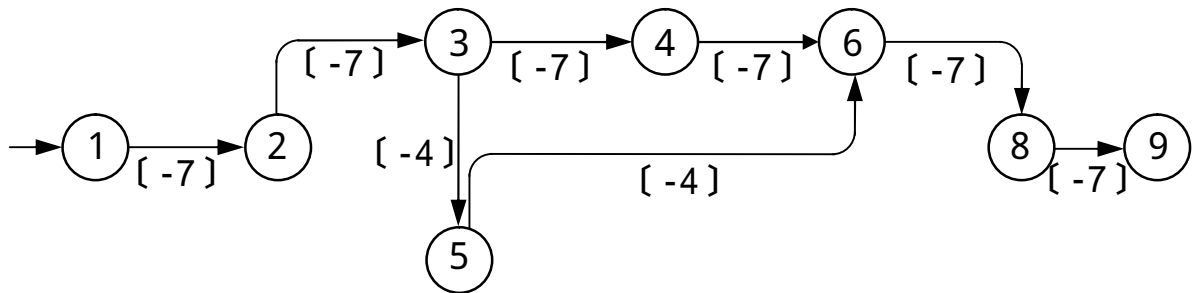


図 - 8

この場合、 $-7$  のトータルフロートは \_\_\_\_\_ の経路に発生しており、また  $-4$  のフロートは \_\_\_\_\_ に発生している。

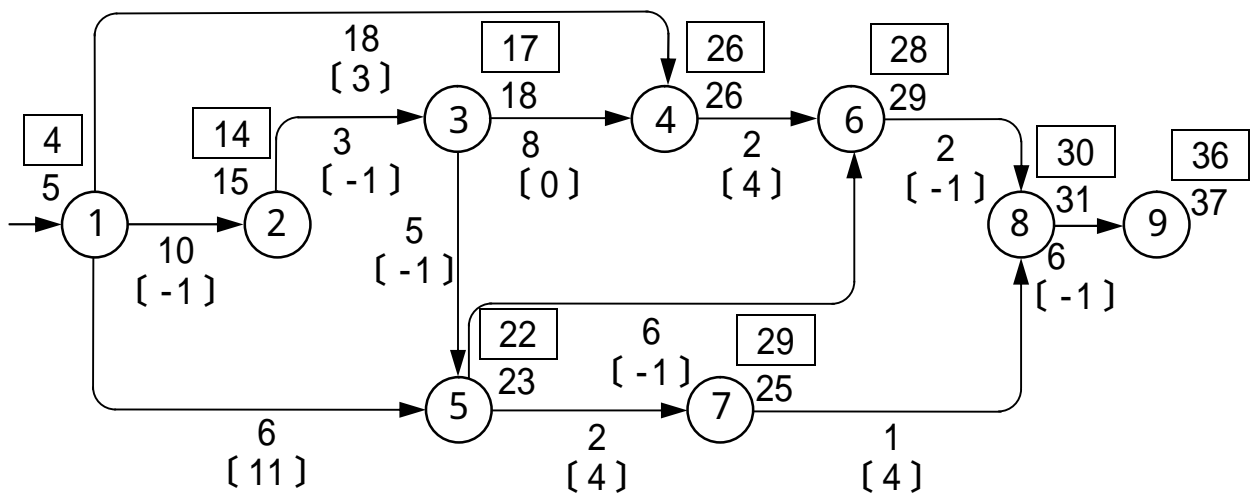


図 - 9

この負を消去するのに、いまアクティビティ \_\_\_\_\_ で 2 日、 \_\_\_\_\_ で 4 日、 \_\_\_\_\_ で 1 日短縮すると図 - 9 のようになり、依然としてマイナスの消去が終わっていない。これはどのような意味であるかといえば、 $-7$  の経路に対しては短縮の手段が講じられたものであるが、 \_\_\_\_\_ のような  $-4$  の経路に対して考慮が払われていないこ

とになっているものである。すなわち、負の経路の消去は、共通部分（たとえば、 ）をまずその対象アクティビティとすれば、この経路の短縮は - 4、 - 7 の 2 つの経路に影響を及ぼすので合理的な手段であるといえる。つまり、 、 でおのおの 2 日間ずつ短縮すれば - 4 になり、残りの - 7 のうち - 3 は で短縮するのが効果的であるともいえる。

つぎに、いままではその短縮するアクティビティを単純に考えてきたが、当然負の経路上でも、経済性を考慮に入れたもの、資機材の搬入の難易、対外的折衝上とか、いろいろの性質をもっているので一概にいえないが、ここでは経済面を考慮に入れた C.P.M. 手法で短縮の考え方について述べたい。

### 〔日程短縮例〕

図 - 10 において、A、B とも 3 日間短縮可能なアクティビティ（クラッシュポイント）である場合、4 日間短縮したいとき 1 日短縮

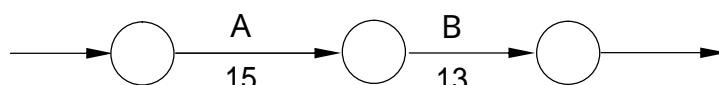


図 - 10

縮するのに必要な費用は、A は 60,000 円、B は 40,000 円とすればつぎのような表になり、これらのうち最も安い方法をとるのが効果的であろう。

表 - 1

アクティビティ	短縮可能日数 (crash)	1 日短縮に要する費用	組 合 せ		
			1 日	2 日	3 日
A	3 日	60,000 円/日	1 日	2 日	3 日
B	3 日	40,000 円/日	3 日	2 日	1 日
4 日短縮するのに要する費用			180,000 円	200,000 円	220,000 円

表 - 1 の結果は、A を 1 日、B を 3 日短縮する場合が最も費用が経済的となる。

## 6. フォローアップ

ネットワークの作成について、初めに矢線図を描き、時間見積りをしクリティカルパス、フロートを計算し、オリジナルプランが描かれ、つぎに、もし契約工期など諸制限の範囲をオーバーしている場合は、短縮して管理に移れる最終的なプランが完成するわけであるが、現在のわれわれの現場などを含めたあらゆる業務において、計画どおり寸分くるわず進行、完成することは考えられず、またこのような状態であってこそ弾力性のある管理手段が要求されるのである。

管理は計画の実行とその修正であるから、計画のあらゆる仮定条件の変化を大局的見地からコントロールし、最終的目的について弾力的・合理的に管理することになるのである。ネットワークは手法的にもこの要求に対して十分こたえられるものであり、重点管理の必要性に数値的に導いてくれるものである。それがフォローアップである。

(1) 目的

完成したネットワークは工事推進に伴い、いろいろ変化するものであり、管理の重点性も変わり、全体工事の総合最適化を考慮に入れた弾力的管理を目的とする。

(2) 内容

- 1) 計画との調整
- 2) アクティビティ、ダミー、デュレーションの変動、新アクティビティ発生、整理などによる現状把握とその対策。
- 3) クリティカルパス、フロートの変化による弾力的管理運営。
- 4) 工事進捗の把握。
- 5) プロジェクト完成への影響性。
- 6) 打つべき手段の有効性についての判断資料。
- 7) 当初計画の見積値の修正。
- 8) 設計変更への対処。

(3) 手法説明

図 - 11 のようにクリティカルパス、フロートが計算され、工期 23 日で完成されることでセットされた当初計画で現場が始まり、管理の段階になってきた場合、そのプランを 10 日目でフォローアップしてみたら、つぎのように変化した。(図 - 11 の×印)

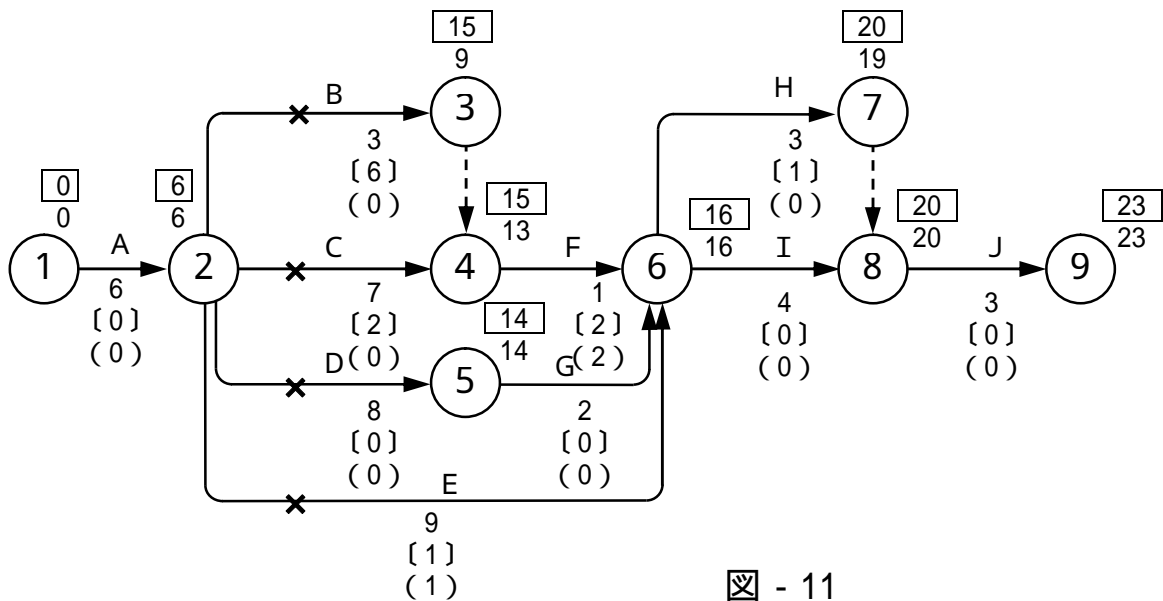


図 - 11

表 - 2

アクティビティ	当初見積日数	残所要日数
B	3	2
C	7	6
D	8	7
E	9	3
I	4	2



そこでこの条件の変化を考慮に入れて、新しいネットワークを作成してみる。(ただし、ここで新しいイベントをわかりやすくするために、a、b、c...を使用してみる。)

図 - 12 でわかるように工期が 25 日必要となり、23 日に対して 2 日オーバーしている状態になる。すなわち、- 2 の T.F. が発生していることがわかる。そこでこの負の T.F. を消去するために、 ~ 5 のアクティビティ D を 7 日必要なものを 5 日間に短縮するにすれば、ネットワークは図 - 13 のようになり、当初プランに対してもちろんフロートも変り、クリティカルパスは移動し、また新たなものも発生するが、契約工期 23 日で完成可能の状態になる。

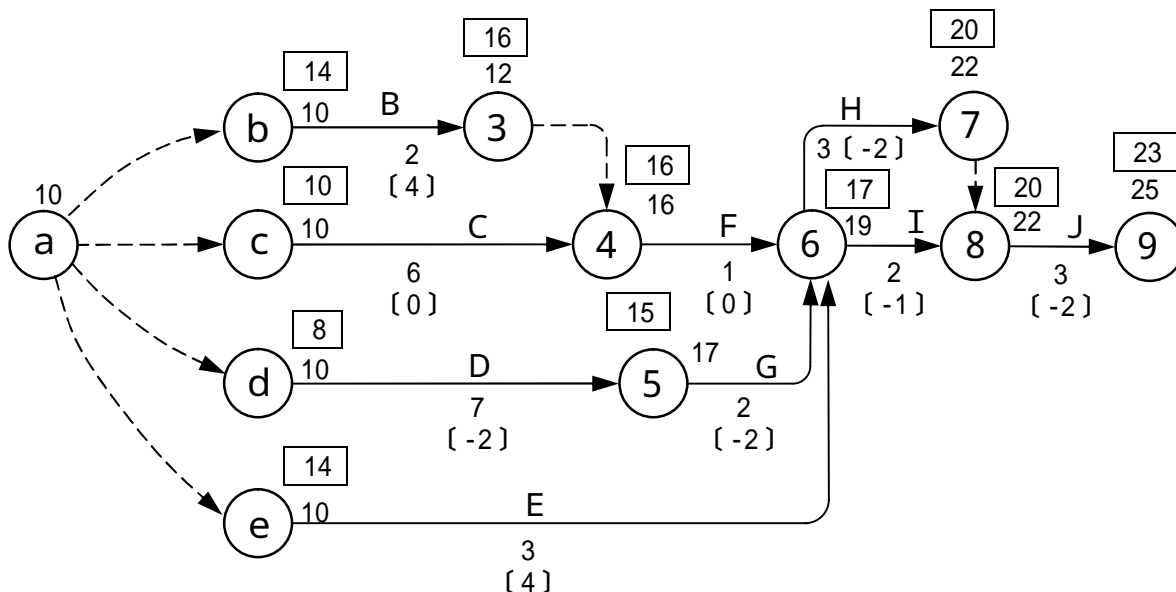
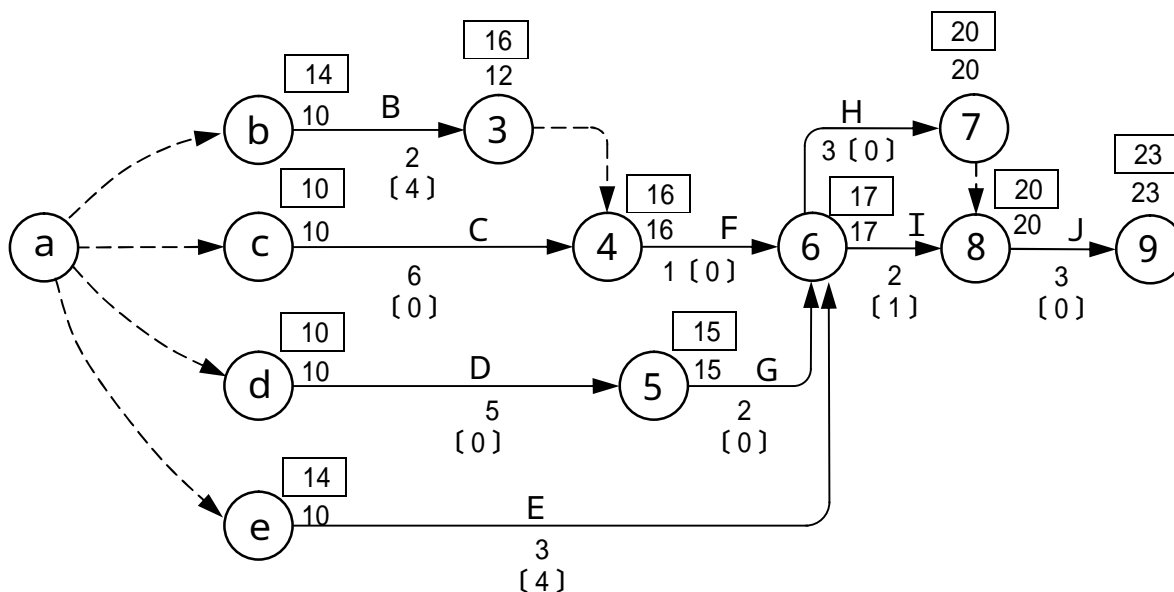


図 - 12



( 印が短縮分 7日 5日 )

図 - 13

## 7. 配員計画

いままでのネットワーク手法は、初期に設定した矢線図と作業の所要日数が工期に適切かどうかなどを検討した。しかし実際の工事施工に当っては時間のほかに諸資源、すなわち人、物、金などの利用が必要である。したがってこの資源についての計画の合理性を検討する必要がでてくる。ネットワークはこの要素の合理的な配分にも十分に応えられるものであるといえる。

いうまでもなく建設工事では建設機械、労務者、資材についての利用計画のじょうずへたが、そのコストに敏感にひびいてくる。配員計画では、日程計画の実行可能性を検討するとともに、工事のコストダウンが図れるように、資源の最も合理的な使用計画を作成するとよい。

実際のやりかたとしては、作業を進めるために必要な人、物などの資源を各作業について考え、日々の累計を算出するもので、この場合、大きなピークを生じたときには（例えば、労務者が、ある日に特に多人数必要となるような）ネットワーク上のポートを使用して、人員・機械・資材の量を平均化してやるものである。

しかしながら、これがクラッシュ（ある最小限度以上は少なくできないようなことの意）した場合は、全体工期に重大な影響を及ぼす場合もあることになる。しかしこのような考え方を機械、仮設資材などに応用すれば、それらの有効利用に役立ち、在庫数量をつかんだり、機械の運用、稼働率の向上にも効果をあらわすものである。

など、いままでのネットワーク手法の説明においては、時間を中心にしたので手計算でも十分補えるものであったが、配員計画管理は、実際面においては比較的単純な工事のほかは、より効果の期待を高める必要のあるような複合のプロジェクト（仕事）においては、電子計算機の力を借りてやるのが本質といえる。

### （1）山積みの方法

山積み計算は配員計画の基礎となるもので、日程計算できめられた作業日程どおりに工事を進めていくものと仮定した場合の計算である。

山積みのだしかたには、最早時刻の場合と、最遅時刻の場合の2つのケースについて行うことができる。その手順は次のとおりである。

#### 山積みの手順

- 1) 完成されたネットワークのアクティビティに、各種職別の所要人員、機械、資材の量を1日当りで記入する。すなわち日程計算を行い、何月何日にどういう職種的人员が何人必要なかを表わす。
- 2) 日程計算の結果を最早時刻（または最遅時刻）に合わせて、暦日目盛（タイムスケール）で表示する。
- 3) 各作業の開始、終了の時点に縦線を入れる。
- 4) 縦線間の作業で使用される資源について集計する。
- 5) 山積み図を描く。

この手順に従って、図 - 14 のネットワークを例にして、山積み表を作成してみる。

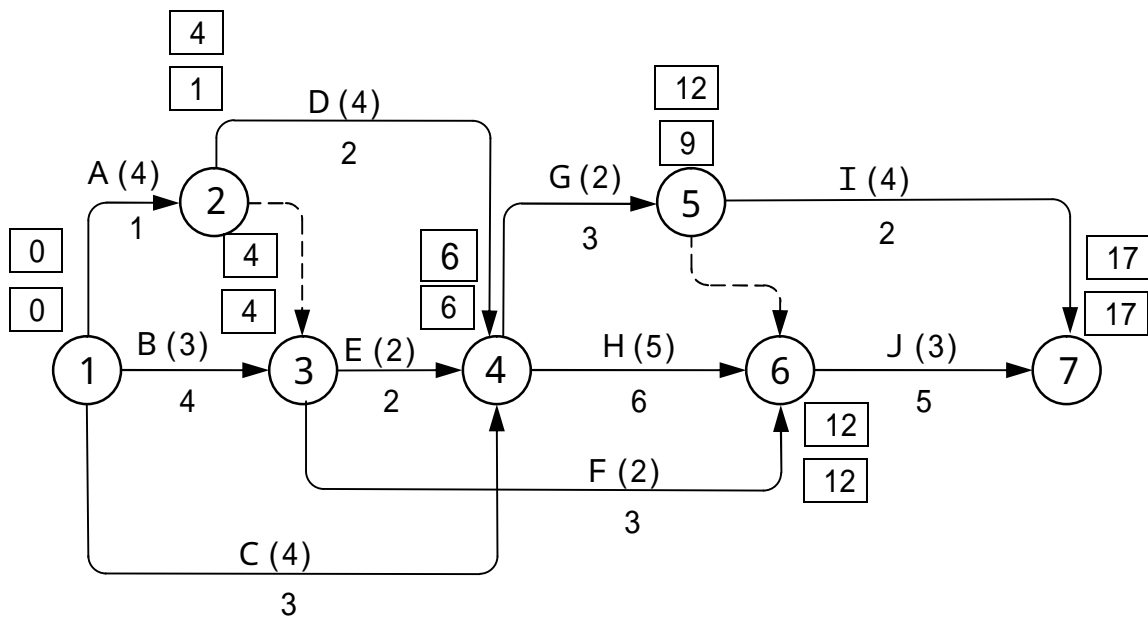


図 - 14

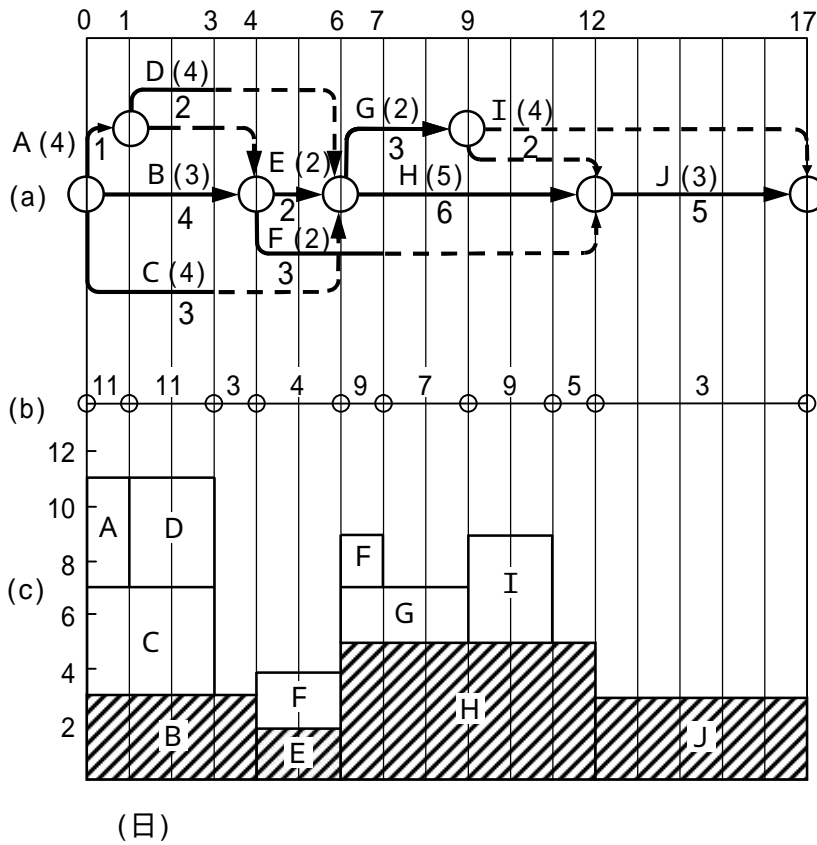
ここでは簡単に表わすために労務者数のみについて考えることにする。すなわちパートマン (PERT/MAN) スケジューリングといわれるものである。

図 - 14 の矢線上における ( ) 内が、その作業に必要な 1 日当たりの労務者数を示すものである。

これを日程計算し最早時刻で暦日目盛 (タイムスケール) 表示したものが図 - 15 (a) で表される。そして縦線間の人員数を集計したのが (b) でその山積み図が (c) である。たとえば B 作業は 4 日間で 3 人、D 作業は 2 日間で 4 人を描いたので、作業が重なっているときは、そのまま積み重ねる。

同じように最遅時刻の場合が図 - 16 である。

この両方の山積み図は、日程計算によって作業日程が求められても、労務者の使用人員数が日によって多い少ないがあり凹凸しており、バランスがとれていないから不経済な工程であることを示している。



(注)  
斜線部はクリティカルパス上の作業の山積み

図 - 15 最早時刻で作業をした場合

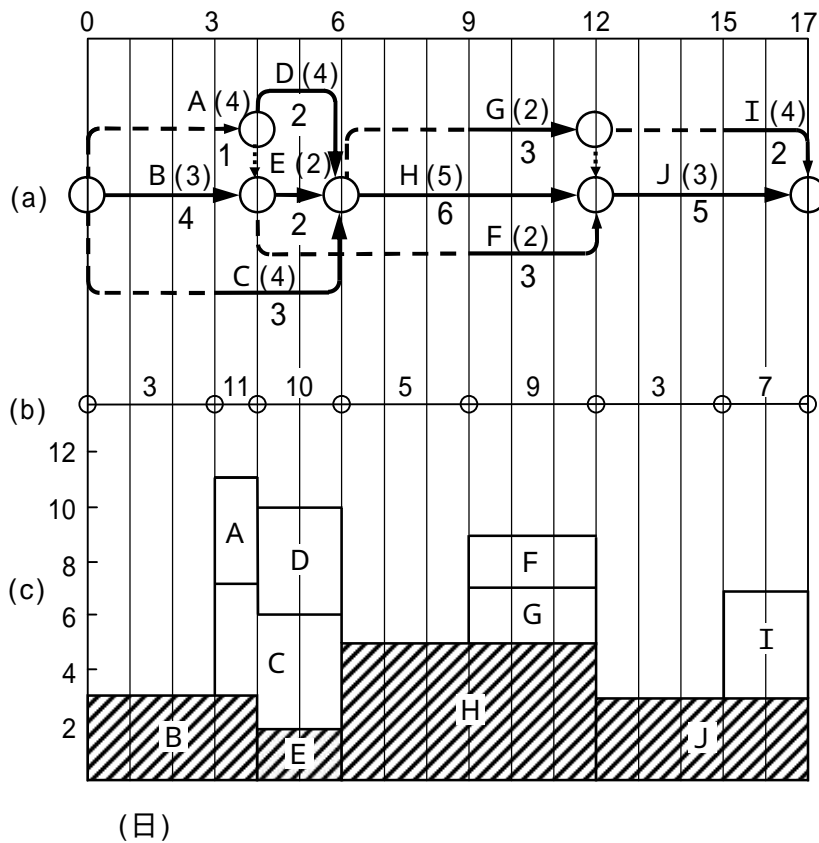


図 - 16 最遅時刻で作業をした場合

## (2) 山崩しの方法

前項のように、山積み計算してみると、大抵の場合凹凸がひどくあり、きわめて効率の悪い計画であることがわかる。そこでこの凹凸を崩して平均化させるのが山崩し計算の目的である。山崩し計算は、日程計算でわかっている作業の余裕日数を利用して、いくつかの作業の開始を遅らせることによって、平均化をはかる。すなわち、最早開始プランと最遅開始プランの間で、可能な範囲内において余裕を動かしてやればよい。ただし、作業の順序関係、人員の制限条件は満足してやらなければならない。

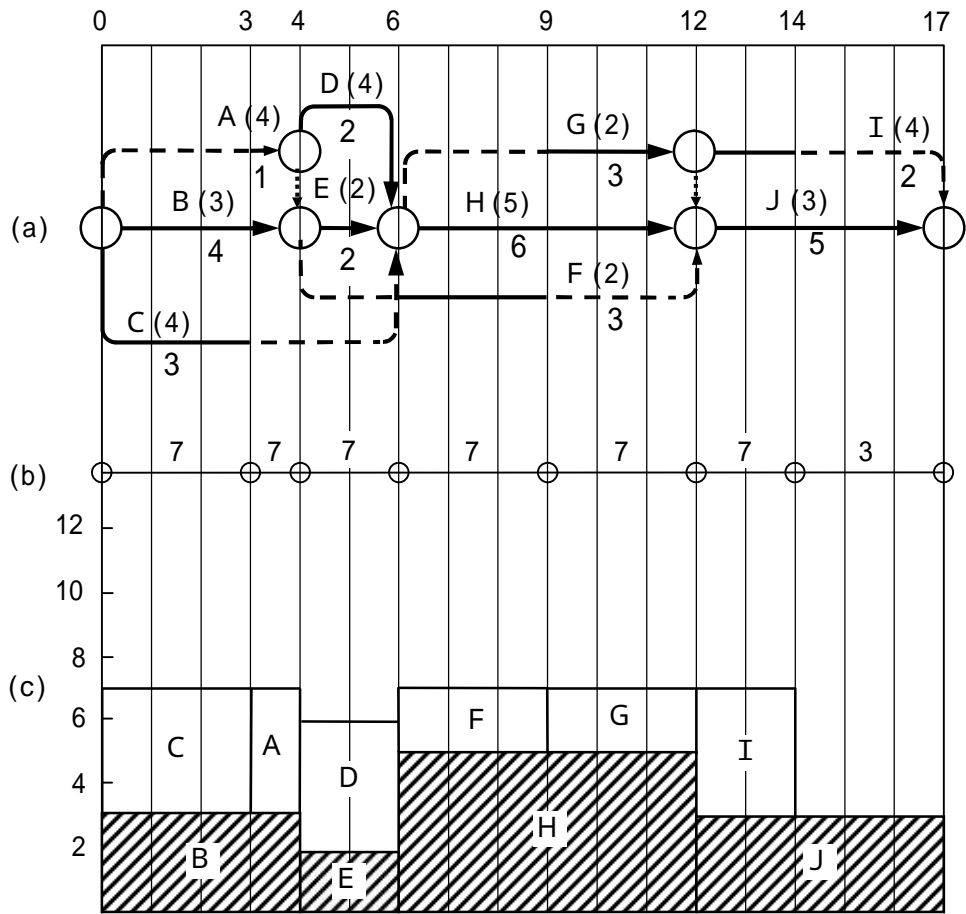
手順としては次のようになる。

### 山崩しの手順

- 1) 最早時刻による山積み計算をする
- 2) 制限数を超えるところで(この場合は労務者7人)、余裕日数の範囲内で作業の開始を遅らせる。作業の優先度には全余裕日数(T.F.)をとりその小さいものほど優先度は大とする
- 3) 工期全体にわたって 2) をくりかえす

要するに数量の手持ち制限以内で、作業の余裕日数に合わせて作業を進め、トータルフロートの小さい順に作業を始め、トータルフロートの同じ場合は作業時間の短い方から開始する。そしてクリティカルパスは最優先とし、重点的管理(クリティカル)作業に人員割当が不可能な場合は、すでに作業中の仕事でも余裕のある作業から、このクリティカルな作業にまわして作業を中断させる。

このような方法から、前例の山崩し計算は図 - 17 のようになる。この場合の手持ち労務者数は7人とする。



(日)

図 - 17

## 付録 2 . 品質管理





# 品質管理

## 1 . 品質管理の要点

土木工事の品質管理とは「目的とする機能を得るために、設計、仕様の規格を満足する構造物を最も経済的につくるための、工事のすべての段階における管理体系」といえる。土木工事では、一般に、工事に使用する材料の形状寸法、品質や目的物の品質、規格が仕様書に明示されており、工事施工者は、示された品質、規格を十分満足し、かつ経済的に生産するため自主的に管理を行う必要がある。

品質管理を行うための必要条件としては、

- 1) 規格を満足していること。
- 2) 工程が安定していること。

この2つの条件がそれぞれ独立して、同時に満足していることが必要である。

規格に対する判定方法としては、ヒストグラムを用いる方法が最も一般的であり、全体の分布の形や規格に対する分布の状況がよくわかるが、工程の時間的順序の情報が得られない。この情報を得るためには工程能力図を用いるのがよい。

工程の安定に対する判定方法としては管理図が用いられるが、一般には計量型の $\bar{x}$ - $R$ 管理図、 $\bar{x}$ - $R_s$ 管理図がよく用いられる。管理図などの結果から以上が認められた場合には、すみやかに原因を追求し処置をとることが必要である。

## 2 . 品質管理の方法

### 2 . 1 品質管理の方法

十分ユトリをもって規格を満足するような構造物を経済的に施工するためには、次の2つの条件を、それぞれ独立して同時に満足することが必要である。

品質管理が完全にされている条件

- |   |
|---|
| <ol style="list-style-type: none"><li>1) 構造物がある許容範囲で規格を満足していること。</li><li>2) 工程（たとえば、原材料、設備、作業方法など、品質管理における測定値でできた源）が安定していること。</li></ol> |
|---|

つまり、いくら1)の規格条件を満足していても工程が不安定であると、施工中構造物がいつ不満足な内容になっているかわからないという不安が残るし、また工程が安定していても規格外れでは満足とはいえない。

品質管理を進めるには、まず「最初のデータによって製品が十分ユトリをもって規格を満足していることを、ヒストグラムでたしかめた後、そのデータを用いて管理図を描き最近のデータが安定しているかを確かめ、安定しているならば近い将来の工程を管理し、管理限界線外に出るものがあれば工程に異常ありとし、その原因を追求して、再びこのようなことのないよう修正処置し、管理限界線内にあればこの状態を維持すること」である。

## 2.2 品質管理の手順

品質管理の手順は一般に次表のように行う。

この手順は具体的に品質管理を進めるとき実行していく順序であるが、手順5から手順7までについては、統計的手法（ヒストグラムならびに管理図）が用いられる。

手順	方 法
手順1	品質管理計画表を作成する。
手順2	<p>試験（測定）種目について品質標準を決める。</p> <p>この品質標準は実際に実現できる品質標準であるべきで、品質の平均とバラツキの幅で示す性質のものである。また設計、仕様書に定められ規格に合っていることが必要である。すなわち品質目標ではなく、品質標準とは管理の対象となるものでなければならない。</p>
手順3	<p>その品質標準を守るための作業標準（作業の方法）を決める</p> <p>品質標準が決まれば、これを実現するために、どのような作業方法および順序で行うべきかを作業ごとに決定する。作業標準は不良原因の発見や処置を行うとき、修正処置の行動に役立つようにできるだけ詳細にきめる。</p>
手順4	<p>施工を作業標準にしたがって実施させ、データをとる。</p> <p>作業標準によって作業を束縛するものでなく、作業標準は守るべきものである。</p>
手順5	<p>まず各データが十分ユトリをもって品質規格を満足しているかどうかをヒストグラムにより確かめたのち、同じデータにより管理図をつくり工程が安定しているかを確かめる。</p> <p>安定しているならば次にその管理限界線を延長して、その予備データを得たのとほぼ同程度の期間に対する管理限界線として採用し作業を続ける。</p>
手順6	<p>作業を行ってゆくうちに管理限界線外に点が出たならば、工程に異常が生じたものとして、その原因を追求し再発しないように処置をとり、管理限界線内に点があり、その点にクセ（特別な傾向）がなければ工程に異常ないものとしてその状態を維持する。</p>
手順7	<p>予備データをとった期間とほぼ同程度の期間経過するとか、点が20点に達するとか、また1カ月経過したときには、最近のデータによって手順5をくり返す。</p>

### 3 . 測定値と規格値

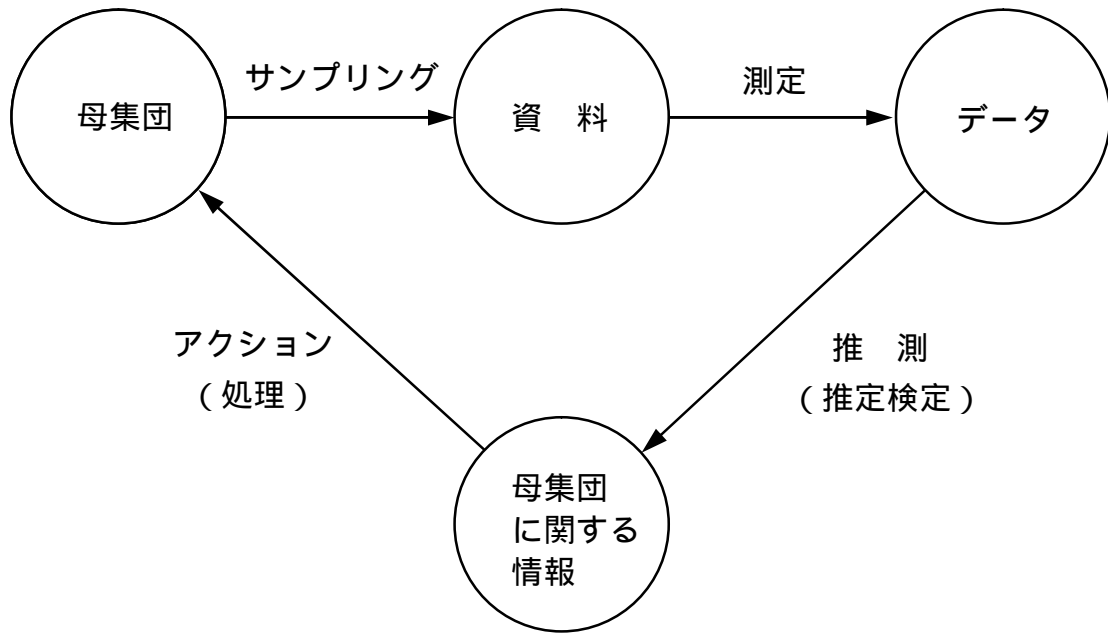


図 - 1

#### 3 . 1 サンプルング

ある製品の品質を管理しようとするとき、その製品が数多くある場合、または数えられる種類が多い場合があり、その全部を調べて品質を管理することは不可能であるまた仮に可能でも非常に不経済である。そこで一般には調べようとする対象の集団からその一部を取り出して、その一部のデータによって対象とした集団の性質を統計的手法により推測する方法がとられている。

ここで調べようとする集団のことを母集団という。JIS Z 8101 では、「母集団とは試料やデータより処置をとろうとする集団である。」また「母集団からある目的を抜きとったものを試料（またはサンプル）とよぶ。」と定義されている。

母集団からその一部を試料として抽出することをサンプルングといい、これらのサンプルをある特性について測定した値をデータという。データをとるのは、サンプルングした試料に基づいて、そのもとの母集団の姿を正しく把握し、処置をとるためである。したがって、母集団を正しく代表するような試料をとることが重要である。

#### 3 . 2 統計量の計算

試料から得られたデータは統計量として計算される。品質管理に用いられる統計量は次のようなものがある。

##### (1) 分布の位置の表わし方

分布の位置を表すのに広く用いられるのは（算術）平均値である。このほかにメジアン（中央値）やモード（最多値）などが用いられる。

### 1) 平均値 ( $\bar{x}$ : エックスバー )

データの値の和をデータの数  $N$  で割って求める。各々のデータの値を  $x_1, x_2, x_3, \dots, x_n$  とすれば、次式で表わされる。

$$\begin{aligned} \bar{x} &= \frac{x_1 + x_2 + x_3 + \dots + x_n}{N} \\ &= \frac{\sum x_i}{N} \end{aligned}$$

〔例1〕 2, 4, 6, 8, 10 というデータがあった場合は、

$$\bar{x} = \frac{2 + 4 + 6 + 8 + 10}{5} = 6$$

〔例2〕 次のようなくり返しの多いデータの場合には度数表を書いて計算すると簡単である。

( 2, 2, 3, 3, 3, 4, 4, 4, 5, 5 )

データ	2	3	4	5
度数	2	3	3	2

$$\begin{aligned} \bar{x} &= \frac{1}{10} ( 2 \times 2 + 3 \times 3 + 4 \times 3 + 5 \times 2 ) \\ &= 3.5 \end{aligned}$$

一般式で示すと、データ  $x_1, x_2, x_3, \dots, x_n$  の度数がそれぞれ  $f_1, f_2, f_3, \dots, f_n$ ,  $N$  をデータ数とすると、

$$\begin{aligned} \bar{x} &= \frac{1}{N} ( x_1 f_1 + x_2 f_2 + \dots + x_n f_n ) \\ &= \frac{1}{N} \sum x_i f_i \\ f_1, f_2, f_3, \dots, f_n &= N \quad \text{である。} \end{aligned}$$

### 2) メジアン ( 中央値 )

メジアンとはデータを小さい方から大きい順に並べたとき、その順番が真中にあたる値である。ヒストグラムでいえばほぼ半分に分ける値である。

〔例1〕 データが奇数であれば中央番目がその値とある。

2, 4, 6, 8, 10 とすると、メジアンは6である。

〔例2〕 データが偶数のときは中央の2つのデータを加えて2で割った値である。

2, 4, 6, 8 とすると、メジアンは  $4 + 6 = 10$ 、 $10 \div 2 = 5$  である。

メジアンは簡単に求められるので統計でよく使われる。

### 3) モード ( 最多値 )

モードはくり返しの多いデータを度数表で表したときの最多度数である。ヒストグラムの度数頻度が最も多いところである。通常モードは1であるが、モードを2つ以上もつ分布がある。

(2) 分布のバラツキの表わし方

データのバラツキを数量的に表わす量もいろいろあるが、よく用いられるものとして

- |  |
|--|
| 1) 残差平方和 ( 偏差平方和 )<br>2) 分散・不偏分散<br>3) 標準偏差・不偏分散の平方根範囲 |
|--|

などである。

1) 残差平方和 S

偏差の 2 乗の和で、データの平均値  $\bar{x}$  と、各データの差を 2 乗したものの合計で表わされる。

$$\begin{aligned}
 S &= (x_1 - \bar{x})^2 + (x_2 - \bar{x})^2 + \dots + (x_n - \bar{x})^2 \\
 &= \sum_{i=1}^n (x_i - \bar{x})^2 \\
 &= \sum_{i=1}^n x_i^2 - N \bar{x}^2
 \end{aligned}$$

〔例 1〕 2、4、6、8 のデータより残差平方和を求める。

まず平均値を求め次のような表にして計算を進める。

= 5

S =  $\sum_{i=1}^n (x_i - \bar{x})^2 = 20$

i	$x_i - \bar{x}$	$(x_i - \bar{x})^2$
2	- 3	9
4	- 1	1
6	1	1
8	3	9
計		20

〔例 2〕 2、4、6、8 のデータから残差平方和を求める。

= 5 N = 4

$$\begin{aligned}
 S &= \sum_{i=1}^n x_i^2 - N \bar{x}^2 \\
 &= 120 - 4 \times 5^2 \\
 &= 20
 \end{aligned}$$

i	$x_i^2$
2	4
4	16
6	36
8	64
計	120

〔例 3〕 桁数の多いデータをそのまま、計算に使うことは間違いを起こしやすいので次のようにして計算を簡単にし、残差平方和を求める。

ある一定の適当な数をマイナスしてデータを取り扱い易くする。

いま 4 を引いて計算してみる。

$$\begin{aligned}
 S &= \sum_{i=1}^n (x_i - a)^2 - \{ \sum_{i=1}^n (x_i - a) \}^2 / N \\
 &= 24 - (4)^2 / 4 \\
 &= 20
 \end{aligned}$$

i	$x_i - a$	$(x_i - a)^2$
2	- 2	4
4	0	0
6	2	4
8	4	16
計	4	24

どのような方法で計算しても同じ値になる。

### くり返しの多いデータの残差平方和

いまここに 100 個のデータがある。度数表を作ると次のとおりである。ここで  $f$  は度数。  $x$  と  $f$  をかけて  $xf$  とし、  $x^2$  に  $f$  をかけて  $x^2f$  として表を作る。表ができたらこれを用いて残差平方和を計算する。

データ	個数 $N$		$f$	$xf$	$x^2f$	F
0	12	0	12	0	0	12
1	35	1	35	35	35	47
2	24	2	24	48	96	71
3	17	3	17	51	153	88
4	10	4	10	40	160	98
5	2	5	2	10	50	100
計	100	計	100	184	494	

$$\begin{aligned} \text{平均値は } \bar{x} &= \sum xf / N \\ &= 184 / 100 \\ &= 1.84 \end{aligned}$$

$$\begin{aligned} \text{残差平方和は } S &= \sum x^2f - N \bar{x}^2 \\ &= \sum x^2f - (\sum xf)^2 / N \\ &= 494 - (184)^2 / 100 \\ &= 155.44 \text{ となる。} \end{aligned}$$

この表に累積度数 F をだしておくとうべいなことが多い。累積度数とはデータを小さいもの順に並べときの度数の累計である。例えばデータ値 2 はデータを含めてそれより小さいものは 71 の頻度であらわれており、データ 4 は、データ値を含めてそれ以下のものは 98 ということがわかる。すなわちデータ値 4 以下が 98% であるともいえる。横軸に特性値をとり、縦軸に累積度数 F をとると累積度数曲線となり、データのうつりかわりが一目でわかる。また、メジアンなど求めるとき役立つ。

### 組分けしたデータより残差平方和を求める

データの数が多かったり、くり返し度数が少なく桁数の多いデータが数多くある場合は、ある幅をもって組分けを行い、その幅の中心を  $x$  として代表させ、その幅に入る度数を  $f$  に対する度数として計算を進める方法である。この方法は多少誤差が入るが簡便な方法として一般に用いられている。

クラス	代表値	1	2	3	4	5	度数
28.5 ~ 30.5	29.5				/	/	2
30.5 ~ 32.5	31.5				/	/	2
32.5 ~ 34.5	33.5		////	////	///	/	14
34.5 ~ 36.5	35.5	///	/	////	/	/	10
36.5 ~ 38.5	37.5	////	/	/	/	////	11
38.5 ~ 40.5	39.5	/		/	//	/	5
40.5 ~ 42.5	41.5	/					1

上記データはある測定値から度数分布表を作ったものである。これをもとに平均値、残差平方和を求めるには次のような表を作り、計算する。

(代表値)	f(度数)	f	<sup>2</sup> f	F(累積度数)
29.5	2	59.0	1,740.5	2
31.5	2	63.0	1,984.5	4
33.5	14	469.0	15,711.5	18
35.5	10	355.0	12,602.5	28
37.5	11	412.5	15,468.25	39
39.5	5	197.5	7,801.75	44
41.5	1	41.5	1,722.25	45
計	45	1,597.5	57,031.25	

$$\begin{aligned} \bar{x} &= \sum f / N \\ &= 1,597.5 / 45 \\ &= 35.5 \end{aligned}$$

$$\begin{aligned} S &= \sum ^2f - (\sum f)^2 / N \\ &= 57,031.25 - (1,597.5)^2 / 45 \\ &= 320 \end{aligned}$$

## 2) 分散、不偏分散

残差平方和をデータの数で割ったものを分散といい、試料分散  $s^2$  は次式で求める。

$$s^2 = \frac{S}{N} = \frac{\sum x_i - \bar{x}}{N}$$

不偏分散  $V$  は、残差平方和  $S$  を  $(N - 1)$  で割って求められる。

$$V = \frac{\sum x_i - \bar{x}}{N - 1}$$

この値は、試料が属しているもとの母集団の分散  $\sigma^2$  ( $\sigma$  は母集団標準偏差) のかたよりのない推定に用いられることから、不偏分散とよばれ、また分母の  $(N - 1)$  を自由度とよんでいる。

〔例〕残差平方和  $S = 360$ 、 $N = 45$  として分散  $s^2$  と不偏分散  $V$  を求める。

$$s^2 = 360 / 45 = 8.0$$

$$V = 360 / (45 - 1) = 8.18$$

## 3) 標準偏差、不偏分散の平方根

分散、不偏分散ともデータが2乗された形になっているので、偏差と比較するには都合が悪い。分散  $s^2$  の平方根を標準偏差(試料)  $s$  といい、不偏分散の平方根は、不偏分散  $V$  の平方根として求められる。

#### 4) 変動係数 $C_v$

N個のデータ変動係数  $C_v$  は、試料の標準偏差  $s$  と平均値  $\bar{x}$  との比をとり、一般にパーセントで表わされる。

$$C_v = \frac{s}{\bar{x}} \times 100 (\%)$$

この値は、バラツキを相対的に表わすのに便利である。

#### 5) 範囲 (レンジ) $R$

範囲は、一連のデータの最大値と最小値の差である。これはバラツキを表わす最も簡単なものであるが、試料の数が多いと範囲は大きくなり、また一つだけとびはなれた値があるとそれに左右される。

$$R = \max - \min$$

計算が簡単なので管理図に用いられる。一般には一群のデータの数が10以下のときに用いられる。データの数  $n$  を明記する。

〔例〕 2、4、6、8、10 のとき範囲  $R$  は次のとおりとなる。

$$n = 5$$

$$R = 10 - 2 = 8$$

以上、残差平方和、分散、標準偏差、範囲など、バラツキを表わす量について述べたが、これらの値は小さいほど、データの平均値のまわりへまとまりがよく分布しており、大きいほどバラツキが大きいことを示している。

表 - 1 母数と統計量

	母数	統計量
平均値	$\mu$	$= \sum x_i / N$
分散	$\sigma^2$	$s^2 = S / N = \sum (x_i - \bar{x})^2 / N$
標準偏差		$s$
不偏分散の平方根		$\sqrt{V} = \sqrt{\sum (x_i - \bar{x})^2 / (N-1)}$
変動係数	$s / \mu$	$s / \bar{x}$
範囲		$R = \max - \min$



### 3.3 正規分布

安定した工程で生産されている場合の計量的データ(寸法や強度、重量など。)を組分けし、その組に属する数を全体の数に対する相対度数で表わし、これをヒストグラムとして図示する。ここで試料の数を多くし、それにしたがって組分けの幅を小さくしていくと、ヒストグラムは図-3に示すようにある値を中心としてほぼ左右対称となり、なめらかな曲線となることが多い。このような曲線を正規分布曲線という。計量値の分布のなかでもっとも代表的なもので、ガウスの分布曲線ともいわれる。

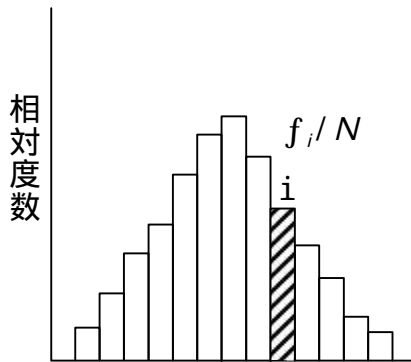


図 - 2

ヒストグラムと度数分布曲線

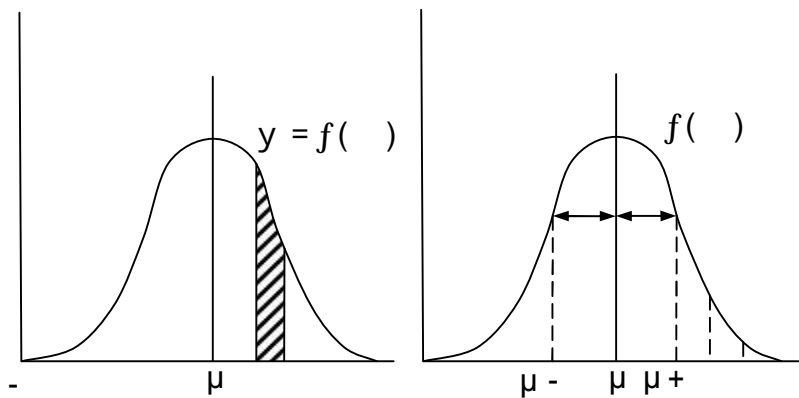


図 - 3 正規分布曲線

ヒストグラムにおいて、データが  $i$  番目の組にはいる度数を  $f_i$  とし、全体のデータの数  $N$  とすれば、相対度数は  $f_i/N$  となり、図の斜線部分となる。相対度数を全部の組について合計すれば 1 となる。これと同じように、度数分布曲線と横軸とにはさまれた部分の面積を 1 になるように決めておけば、データが第  $i$  番目の組に相当する区間のどこかにはいる割合は、この区間に対する部分の面積で表わされ、この値が、がこの区間に含まれる確率である。

度数分布曲線の代表的な分布である正規分布は、図-3に示すように、平均値  $\mu$  の左右に対称にスソをひいた分布で、平均値と標準偏差が与えられれば完全に決まる分布であり、一般に平均値  $\mu$ 、標準値  $\sigma$  の正規分布は

$$f(x) = \frac{1}{\sigma\sqrt{2\pi}} e^{-\frac{1}{2}\left(\frac{x-\mu}{\sigma}\right)^2} \quad = 3.1416$$

e = 自然対数の底で 2.7183

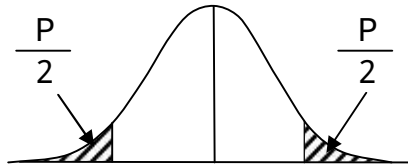
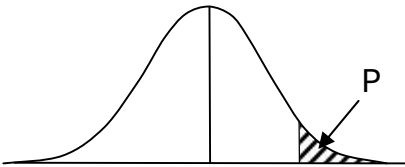
正規分布では、 $\mu$  を中心に  $\pm \sigma$  の中にはいる割合は全体の 68.3%、 $\pm 2\sigma$  の中には 95.4%、 $\pm 3\sigma$  の中には 99.7% がはいる性質がある。

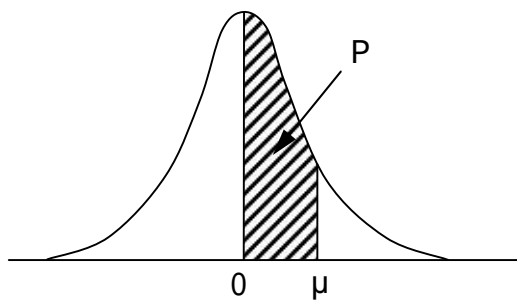
いま、平均値の0、標準偏差が1となるように基準化した量  $\mu = \frac{x - \mu}{\sigma}$  変換すると

$$f(x) = \frac{1}{\sigma\sqrt{2\pi}} e^{-\frac{1}{2}\left(\frac{x-\mu}{\sigma}\right)^2}$$

この  $\mu$  の分布は、平均値  $\mu = 0$ 、標準偏差  $\sigma = 1$  の分布で表わされる基本となる正規分布で、基準正規分布とよばれる。

表 - 2  $\mu$  と確率 P との関係

$\mu$		
0.0	1.0000	0.5000
0.1	0.9203	0.4602
0.2	0.8415	0.4207
0.3	0.7642	0.3821
0.4	0.6892	0.3446
0.5	0.6171	0.3085
0.6	0.5485	0.2743
0.7	0.4839	0.2420
0.8	0.4237	0.2119
0.9	0.3681	0.1841
1.0	0.3173	0.1587
1.2	0.2301	0.1151
1.4	0.1615	0.0808
1.6	0.1096	0.0548
1.8	0.0719	0.0359
2.0	0.0455	0.0228
2.2	0.0278	0.0139
2.4	0.0164	0.0082
2.6	0.0093	0.0047
3.0	0.0027	0.0014



μ	P (片側)
0.0	0.0000
0.5	0.1915
1.0	0.3413
1.5	0.4332
2.0	0.4773
2.5	0.4938
3.0	0.4987

図 - 4

### 平均値 $\bar{x}$ の分布

平均値  $\mu$ 、標準偏差  $\sigma$  の分布をする母集団から  $n$  個のデータを取り、その平均値を  $\bar{x}_1$ 、更にまた、 $n$  個のデータを取り  $\bar{x}_2$  をつくる操作を継続して行って作った平均値の分布をみると、この  $\bar{x}$  の分布は平均値  $\mu$ 、標準偏差  $\sigma/\sqrt{n}$  の正規分布に従うという性質がある。また、もとの母集団に関係なく  $n$  が大きくなれば正規分布になるという性質もある。

このような性質を中心極限定理という。

たとえば、もとの母集団の標準偏差  $\sigma = 2$  とするとデータ数  $n = 3$  の平均値の分布は次のようになる。

$$\frac{\sigma}{\sqrt{n}} = \frac{2}{\sqrt{3}} = 1.15$$

したがって、もとの母集団の標準偏差より平均値の標準偏差の方が  $\frac{1}{\sqrt{n}}$  だけ小さくなる。

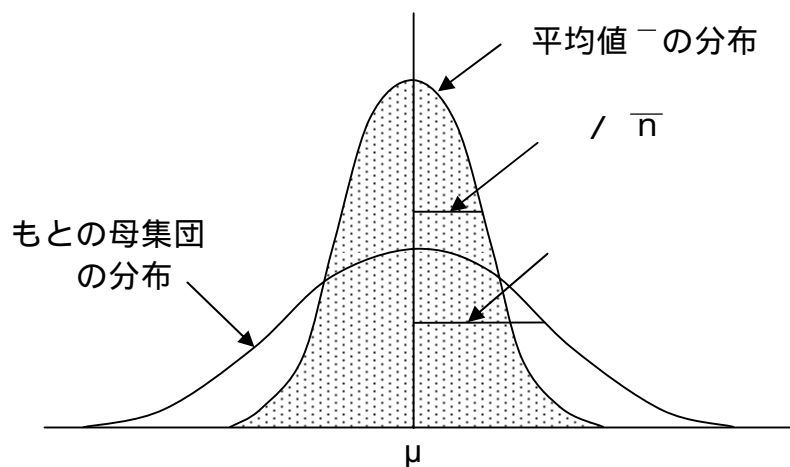
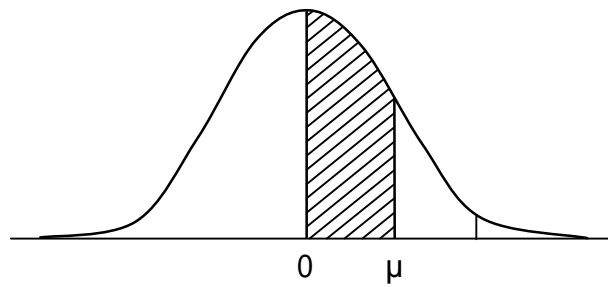


図 - 5

表 - 3



	.00	.01	.02	.03	.04	.05	.06	.07	.08	.09
0.0	0.0000	0.0040	0.0080	0.0120	0.0160	0.0199	0.0239	0.0279	0.0319	0.0359
0.1	0.0398	0.0438	0.0478	0.0517	0.0557	0.0596	0.0636	0.0675	0.0714	0.0753
0.2	0.0793	0.0832	0.0871	0.0910	0.0948	0.0987	0.1026	0.1064	0.1103	0.1141
0.3	0.1179	0.1217	0.1255	0.1293	0.1331	0.1368	0.1406	0.1443	0.1480	0.1517
0.4	0.1554	0.1591	0.1628	0.1664	0.1700	0.1736	0.1772	0.1808	0.1844	0.1879
0.5	0.1915	0.1950	0.1985	0.2019	0.2054	0.2088	0.2123	0.2157	0.2190	0.2224
0.6	0.2257	0.2291	0.2324	0.2357	0.2389	0.2422	0.2454	0.2486	0.2517	0.2549
0.7	0.2580	0.2611	0.2642	0.2673	0.2704	0.2734	0.2764	0.2794	0.2823	0.2852
0.8	0.2881	0.2910	0.2939	0.2967	0.2995	0.3023	0.3051	0.3079	0.3106	0.3133
0.9	0.3159	0.3186	0.3212	0.3238	0.3264	0.3289	0.3315	0.3340	0.3365	0.3389
1.0	0.3413	0.3438	0.3461	0.3485	0.3508	0.3531	0.3554	0.3577	0.3599	0.3621
1.1	0.3643	0.3665	0.3686	0.3708	0.3729	0.3749	0.3770	0.3790	0.3810	0.3830
1.2	0.3849	0.3869	0.3888	0.3907	0.3925	0.3944	0.3962	0.3980	0.3997	0.4015
1.3	0.4032	0.4049	0.4066	0.4082	0.4099	0.4115	0.4131	0.4147	0.4162	0.4177
1.4	0.4192	0.4207	0.4222	0.4236	0.4251	0.4265	0.4279	0.4292	0.4306	0.4319
1.5	0.4332	0.4345	0.4357	0.4370	0.4382	0.4394	0.4406	0.4418	0.4429	0.4441
1.6	0.4452	0.4463	0.4474	0.4484	0.4495	0.4505	0.4515	0.4525	0.4535	0.4545
1.7	0.4554	0.4564	0.4573	0.4582	0.4591	0.4599	0.4608	0.4616	0.4625	0.4633
1.8	0.4641	0.4649	0.4656	0.4664	0.4671	0.4678	0.4686	0.4693	0.4699	0.4706
1.9	0.4713	0.4719	0.4726	0.4732	0.4738	0.4744	0.4750	0.4756	0.4761	0.4767
2.0	0.4773	0.4778	0.4783	0.4788	0.4793	0.4798	0.4803	0.4808	0.4812	0.4817
2.1	0.4821	0.4826	0.4830	0.4834	0.4838	0.4842	0.4846	0.4850	0.4854	0.4857
2.2	0.4861	0.4864	0.4868	0.4871	0.4875	0.4878	0.4881	0.4884	0.4887	0.4890
2.3	0.4893	0.4896	0.4898	0.4901	0.4904	0.4906	0.4909	0.4911	0.4913	0.4916
2.4	0.4918	0.4920	0.4922	0.4925	0.4927	0.4929	0.4931	0.4932	0.4934	0.4936
2.5	0.4938	0.4940	0.4941	0.4943	0.4945	0.4946	0.4948	0.4949	0.4951	0.4952
2.6	0.4953	0.4955	0.4956	0.4957	0.4959	0.4960	0.4961	0.4962	0.4963	0.4964
2.7	0.4965	0.4966	0.4967	0.4968	0.4969	0.4970	0.4971	0.4972	0.4973	0.4974
2.8	0.4974	0.4975	0.4976	0.4977	0.4977	0.4978	0.4979	0.4979	0.4980	0.4981
2.9	0.4981	0.4982	0.4983	0.4983	0.4984	0.4984	0.4985	0.4985	0.4986	0.4986
3.0	0.4987	0.4987	0.4987	0.4988	0.4988	0.4989	0.4989	0.4989	0.4990	0.4990

## 4 . 規格に対する判定

### 4 . 1 ヒストグラムによる判定

品質特性が規格を満足しているかどうかは、ヒストグラムによって調べる。

ヒストグラムとは、横軸にデータの値をとり、データ全体の範囲をいくつかの区間に分け、各区間にはいるデータの数を数えて、これを縦軸にとって作られた図のことで、柱状になっていることから柱状図ともいわれている。

規格は、一般に規格値として示される。

規格値とは、品質特性について、製品の許容できる限界値を設定するため、規格中に与えられている限界の値で、上限または下限を定めた片側規格値と、上下限両方を定めた両側規格値がある。

規格値の例

検査対象		規格値 (mm)
工 種	項 目	
石積工	厚さ t	- 50
ブロック積工	のり長 t < 3 m	- 50
石張工	のり長 t 3 m	- 100
ブロック張工	基準高	± 50
	延長 L	- 200
コンクリート 基礎工	基準高	± 30
	幅 W	- 30
	高さ h	- 30
	延長 L	- 200

ヒストグラムは、個々のデータについての様子や、その時間的順序の変化はわからないが、次のような判断に役立つ。

ヒストグラムによる判断

- 1 ) 全体の分布の形を調べる。
- 2 ) どんな値のまわりに分布しているか。
- 3 ) 分布の拡り具合はどうか。
- 4 ) 規格に対しどうなっているか。
- 5 ) とび離れたデータの有無。

など現状把握や改善に役立ついろいろな情報を得ることができる。一般には工程の安定の判定に使われる管理図と併用されて用いられる。

ヒストグラムを作るには、一般に次の示す手順による。

- (手順1) 最近のデータをできるだけ多く集める。
- (手順2) データの中から最大値、最小値、を求める。
- (手順3) 全体の範囲  $R = \text{max} - \text{min}$  を求める。
- (手順4) クラス分けするときのクラスの幅を決める。

建設工事の場合は、データの数が少ない場合が多いのでクラスの数は5～10でよい。

$$R \div (\text{クラスの数}) = C$$

Cを測定単位の整数倍にしてこれをクラスの幅Cとする。

- (手順5)  $\text{max}, \text{min}$  を含むようにクラスの幅Cで区切りクラスを設ける。このとき測定単位の1桁下の5単位で区切る。データを分けるとき、はっきりどのクラスに属するか決めるためである。

- (手順6) データを分ける。出数分布表を作る。

このとき“~~///~~”を用い、“正”は用いない。

単純作業なので間違いやすいから2度やる必要がある。

- (手順7) 横軸に品質特性値、縦軸に度数をとってヒストグラムを作る。

- (手順8) 規格値をこれに記入する。

データ表 - 1

No.	1	2	3	4	5
1	36	34	34	35	38
2	39	33	36	37	34
3	35	34	35	34	38
4	38	33	33	39	35
5	38	39	37	31	30
6	41	37	36	34	38
7	37	33	36	29	40
8	37	35	33	33	37
9	36	34	33	40	31

データ表 - 2

データの数	クラスの数
50以下	7～8
100内外	10
500程度	10～15
1,000以上	20

〔例題〕データ表 - 1のようなデータが得られた。このデータの規則性を調べるためヒストグラムで調べる。なお規格値は30とする。

- (手順1) 上記のデータ(データ表 - 1)を得た。

- (手順2) 最大値、最小値を求める。この場合次のように例ごとに最大値、最小値を求め、さらに全体の最大値、最小値を求める。

各列の 最大、最小	列				
	1	2	3	4	5
	41	39	37	40	40
	35	33	33	29	30

$$\begin{aligned} \text{max} &= 41 \\ \text{min} &= 29 \end{aligned}$$

- (手順3) 全体の範囲を求める。

$$\begin{aligned} R &= \text{max} - \text{min} \\ &= 41 - 29 = 12 \end{aligned}$$

- (手順4) クラスの幅Cを求める。この場合データ数が45個であるので、クラスの数を8とし、 $R \div 8 = 12 \div 8 = 1.5$

測定単位の整数倍とし、 $C = 2.0$ とする。

- (手順5) 最大値、最小値を含むようにクラスの幅Cで区切り全データを割りふる。この場合、どのデータもどこかのクラスに割りふられるよう測定単位の1桁下の5単位で区切る。

(手順6) データを割りふる。各列の割りぶりも、各列の情報を与えてくれるので列ごとに割りふる。これで度数分布表ができる。

クラス	代表値	1	2	3	4	5	合計
28.5 ~ 30.5	29.5				/	/	2
30.5 ~ 32.5	31.5				/	/	2
32.5 ~ 34.5	33.5		////	////	///	/	14
34.5 ~ 36.5	35.5	///	/	////	/	/	10
36.5 ~ 38.5	37.5	////	/	/	/	////	11
38.5 ~ 40.5	39.5	/	/		//	/	5
40.5 ~ 42.5	41.5	/					1
							45

(手順7) 横軸に品質特性、縦軸に度数をとってヒストグラムをかく。横軸に適当に特性値を目盛ることになるがクラスの幅が5 mm、10 mmなどになるようにとらずに、計算値の単位にしたがって、たとえば 10 kg/cm<sup>2</sup>を 10 mmになるようにとる。

このようにとると多くのヒストグラムを比較したり、規格と比較したりするとき便利である。また、最大、最小の境界値との間は少なくともクラスの幅くらいはあけておく。左縦軸に度数を目盛る。ヒストグラムは目でみて、その形からいろいろ判断するので、一応グラフとしてバランスをとるようにする。縦横の比が1 : 1か1 : 0.6になるようにかく。なお、ヒストグラムの左肩にデータの総数を、たとえば N = 45 と記入する。

(手順8) 規格値があればこれに記入する。例では下限規格値 30 なので、横軸特性値 30 のところに線を引く。(図 - 6)

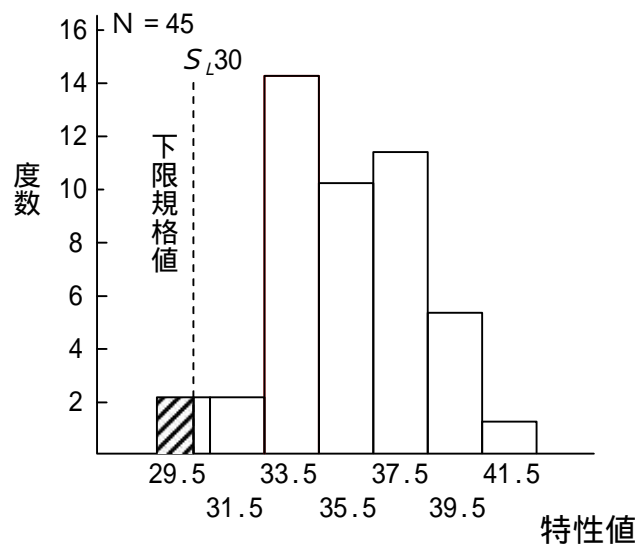


図 - 6

次にいろいろな形のヒストグラムについて検討してみる。

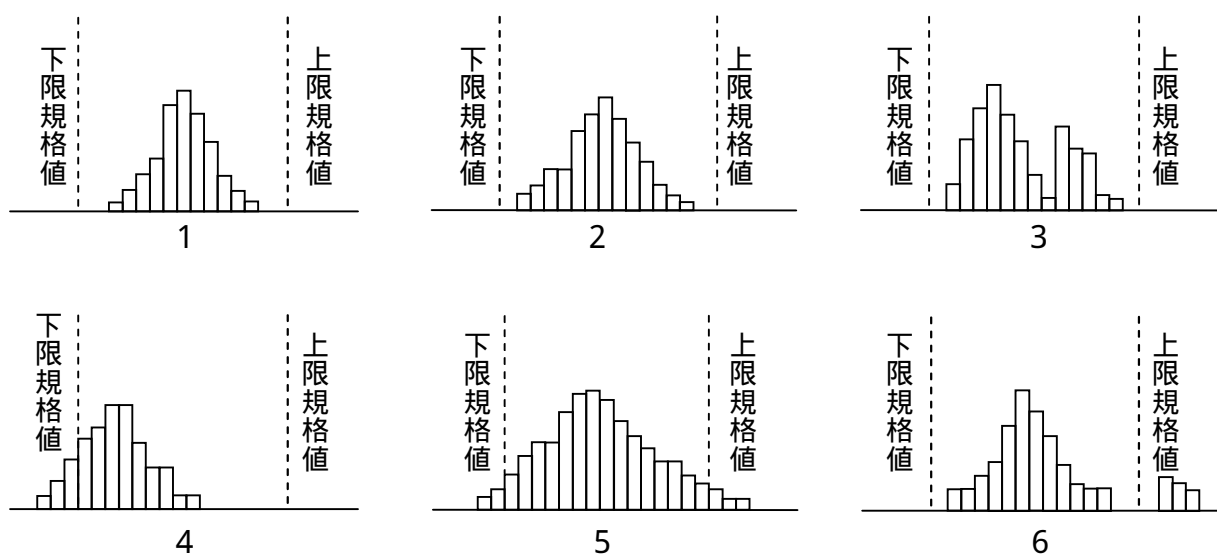


図 - 7

- 1 規格値に対するユトリもあり、また平均値が規格の中央にあり良。
- 2 規格値すれすれのものもあり、将来少しの変動でも規格を割るものがある。バラツキに注意を要する。
- 3 山が2つあり工程に異常がある。このようなときは他の母集団のものが入っていることも考えられ、データ全体をもう一度調べる必要がある。
- 4 下限規格値を割るものがあり、平均値を大きい方にずらす処置が必要である。
- 5 下限規格値も上限規格値も割っており、何らかの処置が必要である。すなわち現状の技術レベル、または作業標準等に問題はないか検討を要する。
- 6 大部分が規格の幅いっぱいバラツキ、右の方に離れ小島がある。検討を要する。

#### ヒストグラムの見方の留意点

- 1) 規格値は満足であるかどうか。
- 2) 分布の位置は適当か。
- 3) 分布の幅はどうか。
- 4) 離れ島のように飛びはなれたデータはないか。
- 5) 分布の右か左かが絶壁型となっていないか。
- 6) 分布の山が2つ以上ないか。

ヒストグラムは以上の点に着目して品質の全体の規則性をつかみ、そこに問題があればそれにみあう手段を考え手法を改善する。ヒストグラムを作ることによって新しい問題点や改善の方法を見だし、不良原因の追求、さらに進んで作業標準等の改善ができ、技術の向上とむすびつくことになる。なお、ヒストグラムによる判定の際、規格値に対するユトリの計算を行って確認しておくとうい。



## 5. 規格値に対するユトリの計算

### 5.1 ヒストグラムによる判定

平均値  $\bar{x}$  が規格を満足していることを確かめたのち、分布がユトリをもって規格を満足しているかどうかをチェックする必要がある。このチェックのために、平均値  $\bar{x}$  の他に  $\sqrt{V}$  を度数分布表より求める。

#### 1) 両側規格値の場合

規格値が下限規格値と上限規格値の両方がある場合は、それぞれの規格を十分ユトリをもって満足していなければならない。

次の式を満足している必要がある。

$$\frac{|S_U \text{ および } S_L - \bar{x}|}{\sqrt{V}} \geq 3 \text{ (できれば 4)}$$

$S_U$ : 上限規格値     $S_L$ : 下限規格値

#### 2) 片側規格値の場合

$$\frac{|S_U \text{ または } S_L - \bar{x}|}{\sqrt{V}} \geq 3 \text{ (できれば 4)}$$

$S_U$ : 上限規格値     $S_L$ : 下限規格値

上式は上・下限規格値から平均値  $\bar{x}$  を引いた絶対値を  $\sqrt{V}$  で割ったものが 3 ~ 4 倍あればユトリがあるということである。

〔例〕 下限規格値 12 kg     $V = 2.0$      $\bar{x} = 20$  とすれば

$$\frac{|12 - 20|}{2.0} = 4$$

したがって、規格値を十分ユトリをもって満足している。

#### 3) 規格値を割ることをある程度許す場合

もし、片側規格で 20 回に 1 回というように、ある程度規格を割ってもよいような場合には 3 ~ 4 倍という数字の代わりに表 - 4 の数字  $h$  を用いる。この  $h$  は許容限界係数といわれるものである。表中の  $P = 1/20$  とは 20 回に 1 回の割合を意味しており、 $N$  はサンプリングしたときのデータ数である。なお、この数字  $h$  を用いた結論は危険率 5% である。

表 - 4 許容限界係数  $h$  (片側危険率 5%)

P N	3	5	10	15	20	25	30	40	50	60	100	
1/4	4.42	2.00	1.43	1.25	1.15	1.09	1.05	0.99	0.95	0.93	0.85	<b>0.67</b>
1/5	5.25	2.43	1.67	1.46	1.36	1.29	1.24	1.18	1.14	1.11	1.03	<b>0.84</b>
1/10	7.53	3.37	2.32	2.04	1.91	1.82	1.77	1.69	1.64	1.60	1.50	<b>1.28</b>
1/20	9.46	4.17	2.87	2.54	2.38	2.21	2.12	2.06	2.02	1.90	1.65	<b>1.64</b>
1/50	11.67	5.10	3.50	3.11	2.91	2.79	2.71	2.60	2.53	2.48	2.34	<b>2.05</b>
1/100	13.16	5.73	3.93	3.49	3.27	3.14	3.05	2.93	2.85	2.80	2.65	<b>2.33</b>

〔例〕たとえば、下限規格値を 1 / 20 の確立ではずれてもよいという場合には N = 25 であれば次の式を満足していればよい。

$$\frac{|S_L - \bar{\chi}|}{\sqrt{V}} \geq h = 2.28 \quad \dots\dots\dots(\text{表 - 4 を参照})$$

上限規格値、下限規格値を 1 / 50 の確立ではずれてもよい場合には、片側では 1 / 100 の確率になるので N = 25 の場合

$$\frac{|S_L - \bar{\chi}|}{\sqrt{V}} \geq h = 3.14 \quad \dots\dots\dots(\text{表 - 4 を参照})$$

を満足していることが必要である。

これらの係数はヒストグラムによる判定の場合のみに適用されるもので、管理限界等の計算には用いてはならない。

規格の管理はあくまでヒストグラムで行い、ユトリの計算は以上の式のいずれかを用い、十分ユトリをもって満足しているかどうかを確認する。

## 5 . 2 工程能力図による判定

ヒストグラムは、規格に対する位置とバラツキの関係はわかるが、工程の時間的順序の情報につかめない。この時間的順序による情報を得る最も簡単なものとして、データを測定した順序に 1 点ずつ打点しこれに規格値を入れた工程能力図がある。

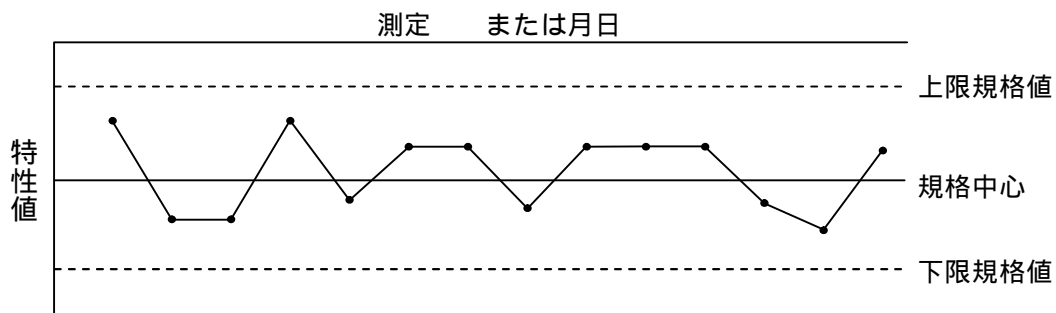


図 - 8 工程能力図の例

工程能力図の作り方は調べる対称の集団を区間割りして(工区等など。)合理的な群とし、各群の中で時間順序に従ってデータを記入する。

工程能力図はグラフ用紙に、横軸にサンプル番号を、縦軸に特性値を目盛り、上・下限規格値を示す線を引く。各データはそのまま打点し各点を実線で結ぶ。

工程能力図の見方としては基本的には次の 2 点を調べる。

工程能力図の基本的見方

- 1 ) 規格はずれの率を調べる。
- 2 ) 点の並び方を調べる。

以上の点に注意して工程能力図を活用する。

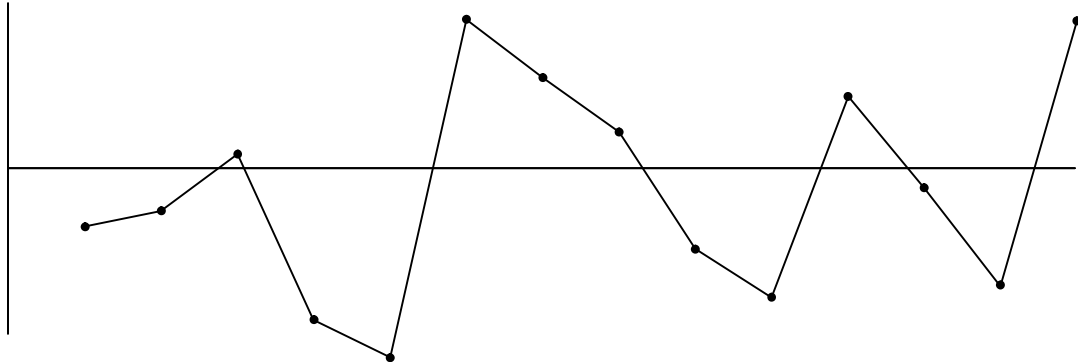
次の点の並び方の例について検討してみる。

1) 安定している状態

バラツキの程度が少なく、平均値は規格値のほぼ中央にあって規格はずれもない状態のとき。(図 - 8)

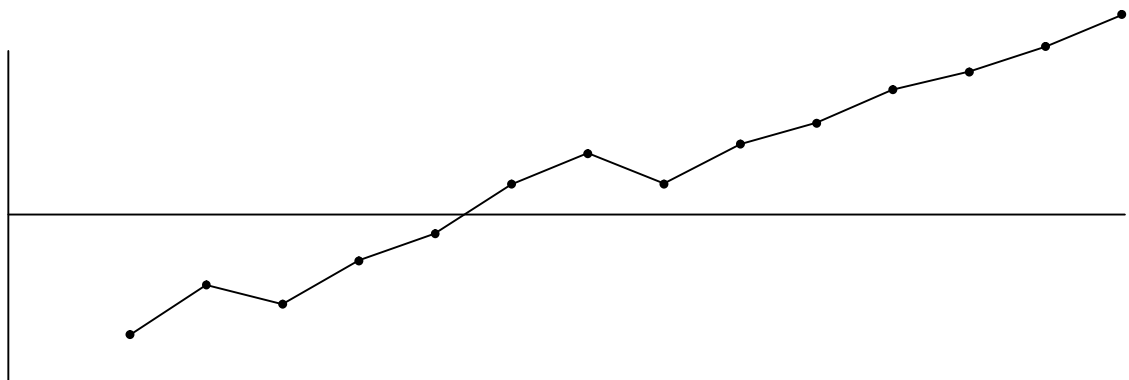
2) 突然高くなったり低くなったりする状態

機械の調整をしたとか、材料が変わったとき。



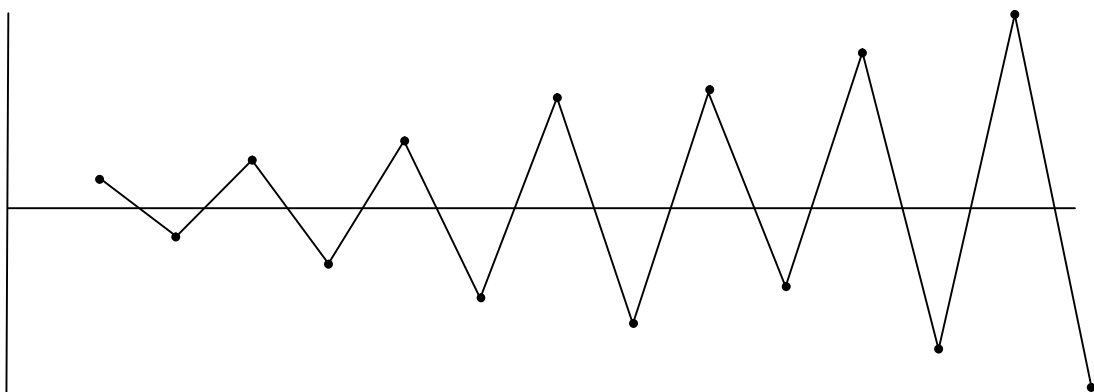
3) 次第に上昇するような状態

機械の精度が悪くなったときなど。

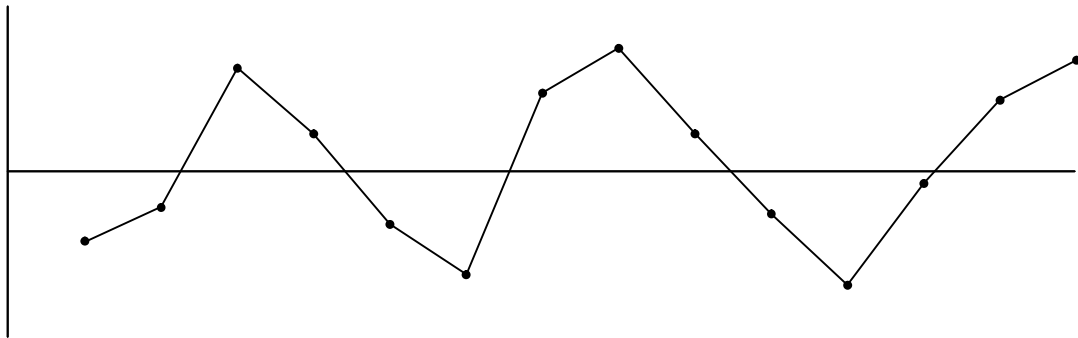


4) バラツキが次第に増大する状態

作業標準に慣れ、粗略に作業するときとか、計器の精度が悪くなったときなど。



5) 周期的に変化する状態  
気温等の影響を受けるとき。



このように、工程能力図では、点の並び方、中心のずれを調べることによって、特性値の時間的変化、傾向きをつかむことができる。

## 6. 管理図による工程の管理

工程が安定しているかどうかを判定する方法として管理図が用いられる。

管理図は形の上からいえば、品質を表わす推移グラフの一種であるが、図上に管理限界線が引かれているのが普通のグラフと違っている。この管理限界線は品質のバラツキが通常おこり得る程度のものか(偶然原因によるものか。)それ以上の見のがせないバラツキ(異常原因による。)であるかを判断する基準となる線である。このように管理図は偶然原因によるバラツキを基準にして、異常原因を検出するのが目的である。

管理図の管理限界は、データをもとにして計算されるが、計算方法はきわめて簡単である。

管理図では、点が限界線の内側にはいって、点の並び方にクセがなければ工程は正常な状態、つまり安定状態であると考え、また点が限界線の外側に出たり、中心からかたよって片方の側にばかりあったりなど、点の並び方にクセがみられるときは異常な状態、つまり安定状態でないと判断する。

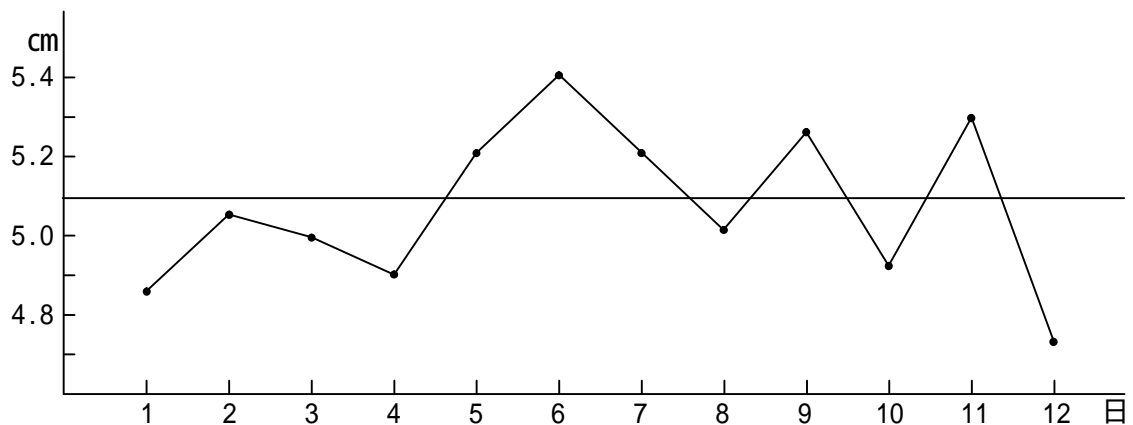


図 - 9 普通のグラフ

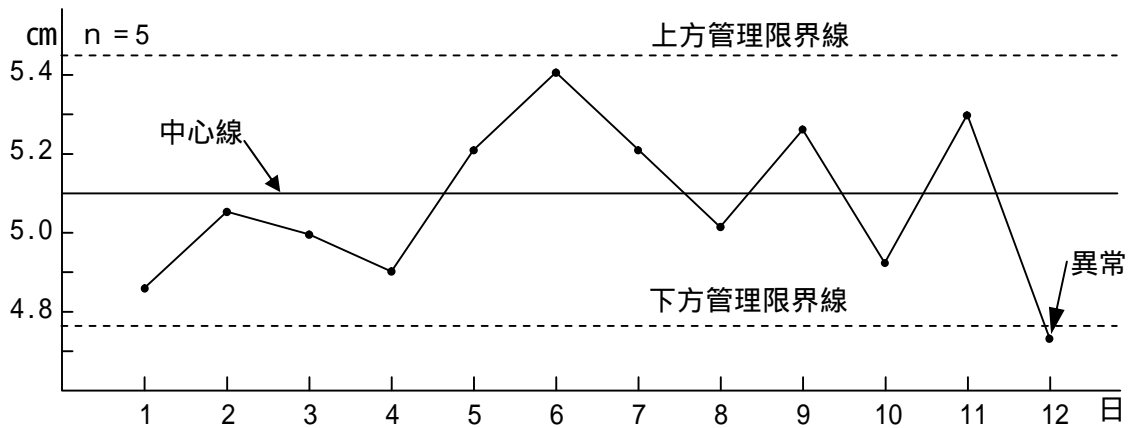


図 - 10 管理図

## 6.1 管理図の種類

建設工事で取り扱っているデータには連続的な値と離散的な値とがある。

連続的な値とは、たとえば、厚さとか強度とか重量などのようなものをいう。これに対して離散的な値とは鉄筋 100 本中不良品が 5 本あるとか、現場での 1 カ月の事故が 1 回、2 回というように測定されるもので、5.5 本とか 1.8 回とかの値をとり得ないもとをいう。

一般に前者を計量値といい後者を計数値という。

管理図を用いる場合、計量値が計数値かによって用いる管理図が異なってくる。

計量値の管理図	i) $\bar{x}$ - R 管理図 (平均と範囲を用いる。)
	) $\bar{x}$ - $R_s$ 管理図 (個々の測定値と逐次範囲を用いる。)
	) $\tilde{x}$ 管理図 (メジアンを用いる。)
計数値の管理図	) $P$ 管理図 (不良率を用いる。)
	) $P_N$ 管理図 (不良個数を用いる。)
	) $c$ 管理図 (一定単位中の欠点数を用いる。)
	) $u$ 管理図 (欠点数を用いる。)

以上いろいろの管理図があるが、このうち  $\bar{x}$  - R 管理図と  $\bar{x}$  -  $R_s$  管理図に  $R_m$  を加えた  $\bar{x}$  -  $R_s$  -  $R_m$  管理図が多く用いられている。

## 6.2 管理図の作り方

### 6.2.1 $\bar{X}$ -R管理図

この管理図は代表的なもので、重さ、長さ、時間などの計量値に用いられている。

$\bar{X}$ は群の平均値、 $R$ は群の範囲である。したがって $\bar{X}$ 管理図は平均値の変動を管理し、 $R$ 管理図では群のバラツキを管理するのに用いる。すなわちこの2つの $\bar{X}$ と $R$ 管理図に対して群の平均値の変動とバラツキの変化とを同時にみてゆくことによって工程安定状態をつかまえてゆく管理図である。

$R$ 管理図では群の大きさ  $n$  が 10 より大きくなると性能が悪くなるので、一般に  $n$  が 10 以下の場合に用いる。

#### (1) $\bar{X}$ -R管理図の作り方

##### (手順1) 予備データの準備

群分けをする。1組に含ませるデータの数は通常4～5個がよい。比較的最近のデータを集め、合理的な群(1組)に分ける。

具体的には時間を追って生産している場合は時間ごと、午前、午後、交替ごと、日、週など、道路工事、河川工事の場合起点からの距離、測点 ごとなど、その特性が大体似ている範囲を群とする。

##### (手順2) 平均値 $\bar{x}$ の計算

群ごとの平均値 $\bar{x}$ を計算する。一般に平均値の桁数はデータの桁数より1桁下までに丸める。

##### (手順3) 範囲 $R$ の計算

群ごとに最大値と最小値の差を計算する。

$$R = \max - \min$$

##### (手順4) 総平均 $\bar{\bar{x}}$ の平均

群ごとの平均値 $\bar{x}$ を更に群数(組数)で割って全体の総平均を計算する。

$$\bar{\bar{x}} = (\bar{x}_1 + \bar{x}_2 + \dots + \bar{x}_n) / K \quad K \dots \dots \text{組数}$$

##### (手順5) 範囲の平均 $\bar{R}$ (アールバー)の計算

群ごとの $R$ を更に群数(組数)で割って $\bar{R}$ を計算する。

##### (手順6) 管理線の計算

###### 1) $\bar{X}$ 管理図

中心線  $CL = \bar{\bar{x}}$

上方管理限界線  $UCL = \bar{\bar{x}} + A_2 \bar{R}$

下方管理限界線  $LCL = \bar{\bar{x}} - A_2 \bar{R}$

$A$ は群試数の大きさ  $n$  によって決まる定数で表-5に示す。

###### 2) $R$ 管理図

中心線  $CL = \bar{R}$

上方管理限界線  $UCL = D_4 \bar{R}$

下方管理限界線  $LCL = D_3 \bar{R}$

$D_4$ 、 $D_3$ は群試料の大きさ  $n$  によって決まる定数で表-5に示す。

$D_3$ は  $n \leq 6$  では考えない。

表 - 5 品質管理係数の一部

n	A <sub>2</sub>	D <sub>3</sub>	D <sub>4</sub>	E <sub>2</sub>
2	1.880	-	3.267	2.660
3	1.023	-	2.575	1.772
4	0.729	-	2.282	1.457
5	0.577	-	2.115	1.290
6	0.483	-	2.004	1.184
7	0.419	0.076	1.924	1.109
8	0.373	0.136	1.864	1.054
9	0.337	0.184	1.816	1.010

(手順7) 管理図の記入

- 1) 管理図を上部に R 管理図を下部に配置し群番号をそろえて対照できるようにする。品質特性、測定単位、工事名、管理図番号などの必要関係事項を記入する。
- 2) 管理図、R 管理図の左側にそれぞれ、R を記入する。
- 3) 管理図の左上に試料の大きさ n を記入する。
- 4) 管理線の記入の仕方は次のようにするとはっきりする。

予備データの時

中心線は実線 —————

限界線は破線 - - - - -

予備データの最後の組番号まで引く。管理線の延長は予備データによる管理線と区別するため中心線は実線で書くが限界線は、1点鎖線 - - - - - で書く。

- 5) 点の記入は、はっきり大きめにする。
- 6) 打点した点は番組号順に細い実線で結ぶ。
- 7) 予備データの最後の組のあとに締切線を引いて、どこまでが予備データであるかを明確にする。

(手順8) 安定状態の判定

打点した、R がそれぞれ管理限界内でクセがなければ、安定状態であると判定し、もし限界外に打点されれば、その点について原因を調査し原因を除去し再発を防ぐ。安定状態であれば手順 10 にうつる。

(手順9) 管理線の再計算

手順 8 で処置ができたなら、その点を除いて管理線の再計算を行い管理線の中心線、管理限界線を引き直す。

限界線に打点された点でも原因がわからない、わかっても処置ができなければその点は除かないで再計算に用いる。

(手順10) 規格に対する検討

以上の手順で管理線の計算に用いた個々のデータ全部を使ってヒストグラ

ムをつくり規格と比較検討をする。

(手順 11) 管理限界線の決定

品質特性が十分なユトリをもって規格を満足し、しかも安定状態にあることがわかったら管理限界線を延長して、工程に対して当分の間の管理限界とし、この状態を維持するように管理する。

さて以上の手順で  $\bar{R}$  管理図は作れるが、建設現場のように予備データをとることが困難な場合は本工事データを用い、次のような方式で管理する。

最初の 5 組で次の 5 組を管理し、それまでの 10 組のデータで次の 10 組を管理し、それまでの 20 組のデータで 20~30 組を管理し、その後は最近の 20~30 組のデータにより次の 20~30 組を管理する。

このような方式 20~30 組をとるまでに工事が終わってしまうような組合せでも適用できる。これを 5 - 5 - 10 - 20 方式という。

(2)  $\bar{R}$  -  $R$  管理図の事例

次のデータを用い  $\bar{R}$  -  $R$  管理図を作る。

月日	測定値				
	1	2	3	4	5
6 / 6 午前	36	34	36		
午後	39	35	36		
6 / 7 午前	35	38	37		
午後	33	35	35		
6 / 8 午前	37	33	35		

(手順 1) 予備データを組分けする。

(手順 2)  $\bar{x}$  の計算

$$6 / 6 \text{ 日 午前 } (36 + 34 + 36) / 3 = 35.3$$

$$\text{午後 } (39 + 35 + 36) / 3 = 36.7$$

$$6 / 7 \text{ 日 午前 } (35 + 38 + 37) / 3 = 36.7$$

$$\text{午後 } (33 + 35 + 35) / 3 = 34.3$$

$$6 / 8 \text{ 日 午前 } (37 + 33 + 35) / 3 = 35.0$$

(手順 3)  $R$  の計算

$$6 / 6 \text{ 日 午前 } 36 - 34 = 2$$

$$\text{午後 } 39 - 35 = 4$$

$$6 / 7 \text{ 日 午前 } 38 - 35 = 3$$

$$\text{午後 } 35 - 33 = 2$$

$$6 / 8 \text{ 日 午前 } 37 - 33 = 4$$

(手順 4)  $\bar{R}$  の計算

$$(35.3 + 36.7 + 36.7 + 34.3 + 35.0) / 5 = 35.6$$



(手順5)  $\bar{R}$ の計算

$$(2 + 4 + 3 + 2 + 4) / 5 = 3.0$$

(手順6) 管理線の計算

1)  $\bar{X}$ 管理図

中心線  $CL = \bar{\bar{X}} = 35.6$

上方管理限界線  $UCL = \bar{\bar{X}} + A_2 \bar{R} = 35.6 + 1.023 \times 3.0 = 38.7$

下方管理限界線  $LCL = \bar{\bar{X}} - A_2 \bar{R} = 35.6 - 1.023 \times 3.0 = 32.5$

$A_2$ は表 - 5 より求める。

2)  $R$ 管理図

中心線  $CL = \bar{R} = 3.0$

上方管理限界線  $UCL = D_4 \bar{R} = 2.575 \times 3.0 = 7.7$

下方管理限界線  $LCL =$  考えない。

(手順7) 用紙を準備し記入

(手順8) 安定状態の判定

すべての点が管理限界線内で安定状態といえる。

(手順9) 規格に対する検討

(手順10) 管理限界線の決定

5組の全データを用い規格の検討をするが、前に述べたヒストグラムによる判定および規格値に対するユトリの計算を行い満足な状態であれば次の5点の管理線としてこのまま用いる。

以後 5 - 5 - 10 - 20 方式を用いる。

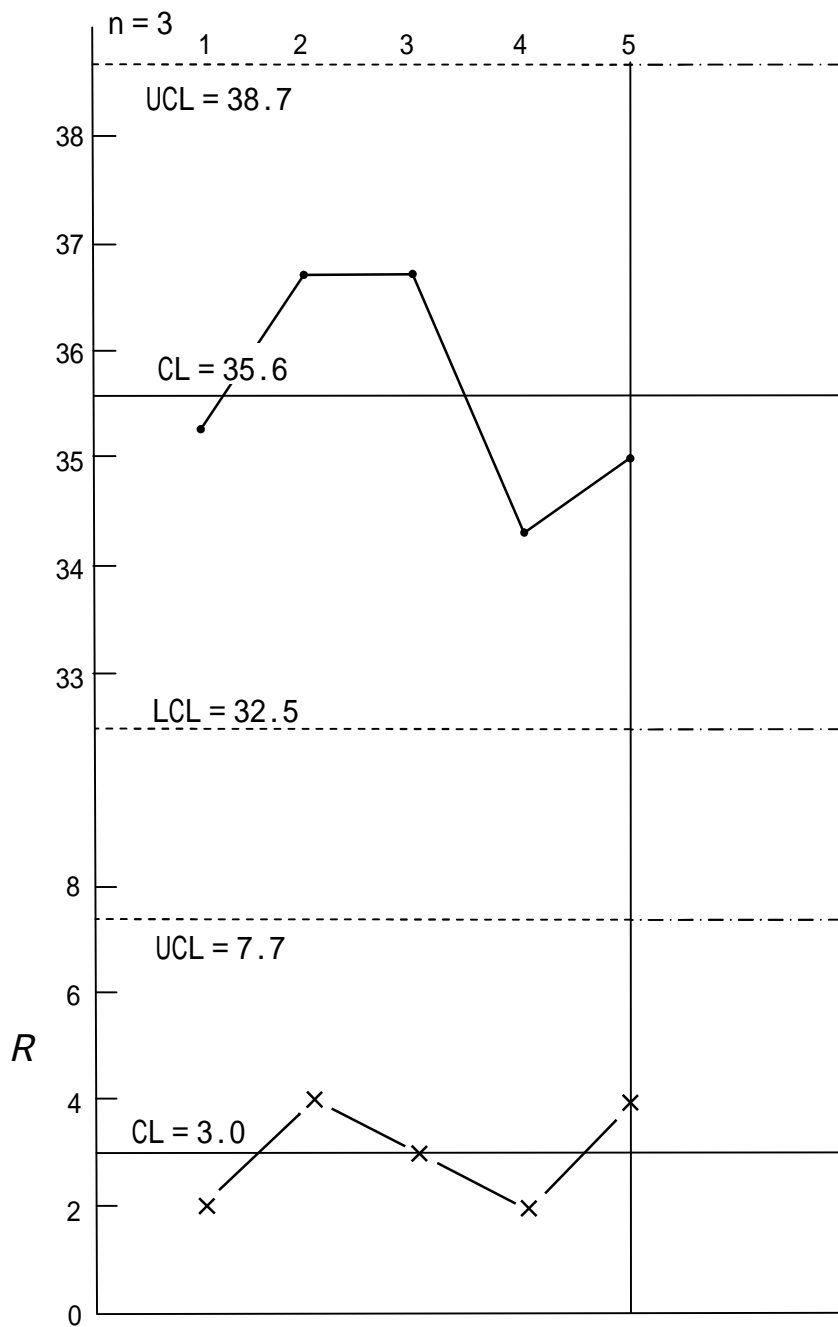


図 - 11 最初の5組の $\bar{X}$  - R管理図

6.2.2 -  $R_s$  -  $R_m$  管理図

個々のデータをそのまま時間的順序に並べて管理していくもので1点管理図ともいう。データが一つあれば直ちに打点できるので工程の状態を早く判定できる。したがって早く処置がとれる特徴がある。また1個のデータをとるのに時間がかかる場合、または試験に多額の費用がかかる場合などのとき便利である。ここで  $R_s$  とは相隣る値の差の絶対値で、 $R_s$  管理図として用いるのが普通である。

また試験誤差も同時に知りたいときは  $R_m$  を用いて  $R_s$  -  $R_m$  管理図とする。

(1)  $R_s$  -  $R_m$  管理図の作り方

$R_s$  -  $R_m$  管理図の作り方の手順は、ほぼ  $R$  管理図と同様である。

## (手順1) 予備データの準備

5個以上のデータを準備するとよい。ただしコンクリートの強度のように同一バッチから同時に2～3個の供試体をとるような場合には、その平均値をデータ1個とする。

## (手順2) 平均値の計算

- 1.....第1番目のデータ
- 2.....第2番目のデータ
- k.....第k番目のデータ
- k.....測定値の和

(手順3) 移動範囲  $R_s$  の計算

相隣る2つのデータの差の絶対値、移動範囲  $R_s$  を計算する。

(手順4) 試験誤差  $R_m$  の計算

同一バッチのデータの最大値と最小値の差を求める。

(手順5)  $\bar{R}_s$ 、 $\bar{R}_m$  の計算

$$\bar{R}_s = \frac{\sum R_s}{k-1} \quad \bar{R}_m = \frac{\sum R_m}{k}$$

## (手順6) 管理線の計算

管理図

$$\begin{aligned} \text{中心線 } C L &= \bar{R}_s \\ \text{上方管理限界線 } U C L &= \bar{R}_s + E_2 \bar{R}_s \\ \text{下方管理限界線 } L C L &= \bar{R}_s - E_2 \bar{R}_s \end{aligned}$$

(注意)  $E_2$  は  $n=2$  に対応したものとする。

$R_s$  管理図

$$\begin{aligned} \text{中心線 } C L &= \bar{R}_s \\ \text{上方管理限界線 } U C L &= D_4 \bar{R}_s \\ \text{下方管理限界線 } L C L &= \text{考えない} \end{aligned}$$

$R_m$  管理図

$$\begin{aligned} \text{中心線 } C L &= \bar{R}_m \\ \text{上方管理限界線 } U C L &= D_4 \bar{R}_m \\ \text{下方管理限界線 } L C L &= D_3 \bar{R}_m \end{aligned}$$

(注意)  $D_3$ 、 $D_4$ はnに対応したものとする。

(手順7) 管理図の記入

- R管理図の要領と同じ。

(手順8) 安定状態の判定

(手順9) 管理線の再計算

(手順10) 管理限界線の決定

以上前述した  $\bar{x}$ -R管理図のときに準じて行う。建設工事の場合のように予備データをとることが困難な場合には本工事のデータを用いる。

最初の5個のデータを用い次の3個を管理し、それまでの8個で次の5個を管理し、いままでの13個のデータ全部を用いて次の7個の管理をし、管理状態を示せばいままでに得た20個のデータを全部用いて次の10個に対して管理をする。30個のデータが得られたら、そのうち最近の20個を用いて次の10個の管理をする。ここで管理するということは管理限界線の引き直しを意味する。

すなわち  $\bar{x}$ -Rs-Rm管理図を用いるときは5-3-5-7方式を使う。

(2)  $\bar{x}$ -Rs-Rm管理図の事例

次のデータを用いて  $\bar{x}$ -Rs-Rm管理図を作る。

月 日	測定値				
	a	b	c	d	
6 / 6	187	192	187		187.7
7	215	209	215		213.0
8	221	221	215		219.0
9	187	187	198		190.7
10	209	204	204		205.7

(手順1) 現場から1バッチ3個(供試体)のデータを得た。代表値として  $\bar{x}$  を求める。

(手順2)  $\bar{\bar{x}}$ の計算

$$\bar{\bar{x}} = \frac{\sum \bar{x}}{k} = \frac{188.7 + 213.0 + 219.0 + 190.7 + 205.7}{5} = 203.4$$

(手順3) Rsの計算

6/6日と6/7日の  $\bar{x}$  の差及び6/7日と6/8日の差と次々に差をとる。

$$6/6日と6/7日 \quad |188.7 - 213.0| = 24.3$$

$$6/7日と6/8日 \quad |213.0 - 219.0| = 6.0$$

$$6/7日と6/9日 \quad |219.0 - 190.7| = 28.3$$

$$6/9日と6/10日 \quad |190.7 - 205.7| = 15.0$$

(手順4)  $R_m$ の計算

a、b、cの範囲を求める。

$$6/6日 \quad 192 - 187 = 5$$

$$6/7日 \quad 215 - 209 = 6$$

$$6/8日 \quad 221 - 215 = 6$$

$$6/9日 \quad 198 - 187 = 11$$

$$6/10日 \quad 209 - 204 = 5$$

(手順5)  $\bar{R}_s$ と $\bar{R}_m$ の計算

$$\bar{R}_s = \frac{\sum R_s}{k-1} = \frac{24.3+6.0+28.3+15.0}{4} = 18.4$$

$$\bar{R}_m = \frac{\sum R_m}{k} = \frac{5+6+6+11+5}{5} = 6.6$$

(手順6) 管理線の計算

管理図

$$\text{中心線 } C L = \bar{x} = 203.4$$

$$\text{上方管理限界線 } U C L = \bar{x} + 2.660 \bar{R}_s = 203.4 + 2.660 \times 18.4 = 252.3$$

$$\text{下方管理限界線 } L C L = \bar{x} - 2.660 \bar{R}_s = 203.4 - 2.660 \times 18.4 = 154.5$$

$R_s$ 管理図

$$\text{中心線 } C L = \bar{R}_s = 18.4$$

$$\text{上方管理限界線 } U C L = D_4 \bar{R}_s = 3.27 \times 18.4 = 60.2$$

$$\text{下方管理限界線 } L C L = \text{考えない}$$

ここで  $D_3$ 、 $D_4$  は品質管理計数で試料の大きさ  $n$  による定数で表 - 5 による。

(手順7) 打点

(手順8) 安定状態の判定

すべての点が管理限界線の中に入ってクセがないので安定状態である。

(手順9) 管理線の再計算

安定状態なので次の手順に進む。

(手順10) 規格に対する検討

規格に対する検討を前述したヒストグラムによる判定、規格値に対するコトリの計算法を用いて検討する。なお工程能力図による規格チェックを同時に進めておくと便利である。

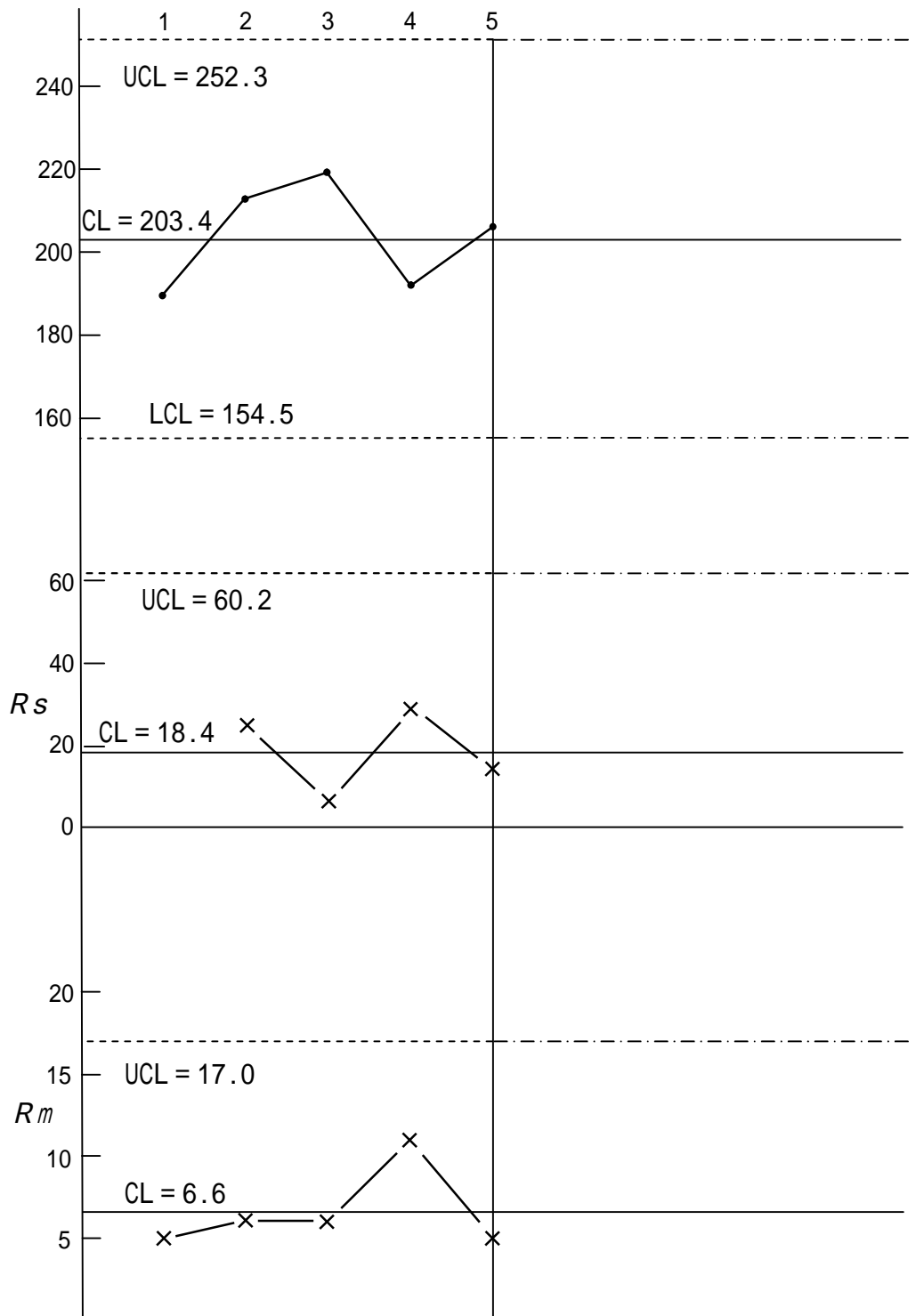


図 - 12 最初の5組の *Rs* - *Rm* 管理図

### 6.3 管理図の事例

表 - 6 ー - R管理データシート

名 称		密粒度アスファルトコンクリート					工事名		道路舗装工事					
品質特性		混合物温度		事務所名					期間	自 年 月 日				
										至 年 月 日				
測定単位				日標準量			146t/日		請負者					
規格 限界	上限値	180		試 料	大きさ		1回1測定		現場代理人					
	下限値	140			間 隔		1日6回(1時間ごと)		測定者					
設計基準値		指定 160		作業機械名			40t/h全自動プラント		測定者					
月 日	組の 番号	測定値					計	平均 値	範囲 R	$\bar{\bar{x}} \pm A_2\bar{R} = 157 \pm 10 = 167 \sim 147$ $D_4\bar{R} = 2.57 \times 9.6 = 24.7$				
		1	2	3	4	5								
6.8	1	154	156	156			466	155	2	平均 $\bar{\bar{x}} = 157$ R = 9.6 累計 787 48 小計 787 48				
9	2	156	148	160			464	155	12					
9	3	160	156	168			484	161	12					
10	4	150	164	158			472	157	14					
10	5	162	160	154			476	159	8					
	小計							787	48					
11	6	158	152	162			472	472	157	$\bar{\bar{x}} \pm A_2\bar{R} = 159 \pm 10 = 169 \sim 149$ $D_4\bar{R} = 2.57 \times 9.4 = 24.2$				
11	7	158	164	166			488	163	8					
13	8	146	160	162			468	156	16					
14	9	156	158	160			474	158	4				平均 $\bar{\bar{x}} = 159$ $\bar{R} = 9.4$	
14	10	164	166	172			502	167	8				累計 1,588	94
	小計							801	46				小計 801	46
15	11	158	164	160			482	161	6	$\bar{\bar{x}} \pm A_2\bar{R} = 159 \pm 9 = 168 \sim 150$ $D_4\bar{R} = 2.57 \times 9.3 = 23.9$				
15	12	162	166	154			482	161	12					
18	13	148	160	158			466	155	12					
18	14	158	168	164			490	163	10					
19	15	164	152	158			474	158	12					
19	16	162	148	156			466	155	14					
20	17	158	170	162			490	163	12					
20	18	156	162	160			478	159	6					
21	19	166	164	162			492	164	4				平均 $\bar{\bar{x}} = 159$ $\bar{R} = 9.3$	
21	20	158	162	160			480	160	4				累計 3,187	186
	小計							1599	92	小計 1,599	92			
記 事									n	d <sub>2</sub>	A <sub>2</sub>	D <sub>4</sub>		
									2	1.13	1.88	3.27		
									3	1.69	1.02	2.57		
									4	2.33	0.58	2.11		
									5	2.33	0.58	2.11		

- (注) 1. 規格限界、設計基準値は設計図書、仕様書に定められた値を記入する。  
 2. 管理限界線の引き直しは5 - 5 - 10 - 20方式による。

- Rでは、アスファルト舗装工事の混合物温度を1時間ごとに測定し群の大きさを3個として管理したものである。

- Rs - Rm管理図は、コンクリートの圧縮強度を1日1回同一バッチから3個の試料をとり3個の平均値を一つのとして管理したものである。なお試験誤差の管理も併せて行ったものである。

設計基準値	160	工事名		道路舗装工事	事務所名	
名称	密粒度アスコン	日標準量		146t/日	期間	自 年月日
品質・特性	混合物温度	規格	上限値	180		至 年月日
測定単位		限界	下限値	140	請負者	
測定方法	自己装置	試料	大きさ	1回1測定	現場代理人	
作業機械名	40t/h全自動プラント		間隔	1日6回	測定者	

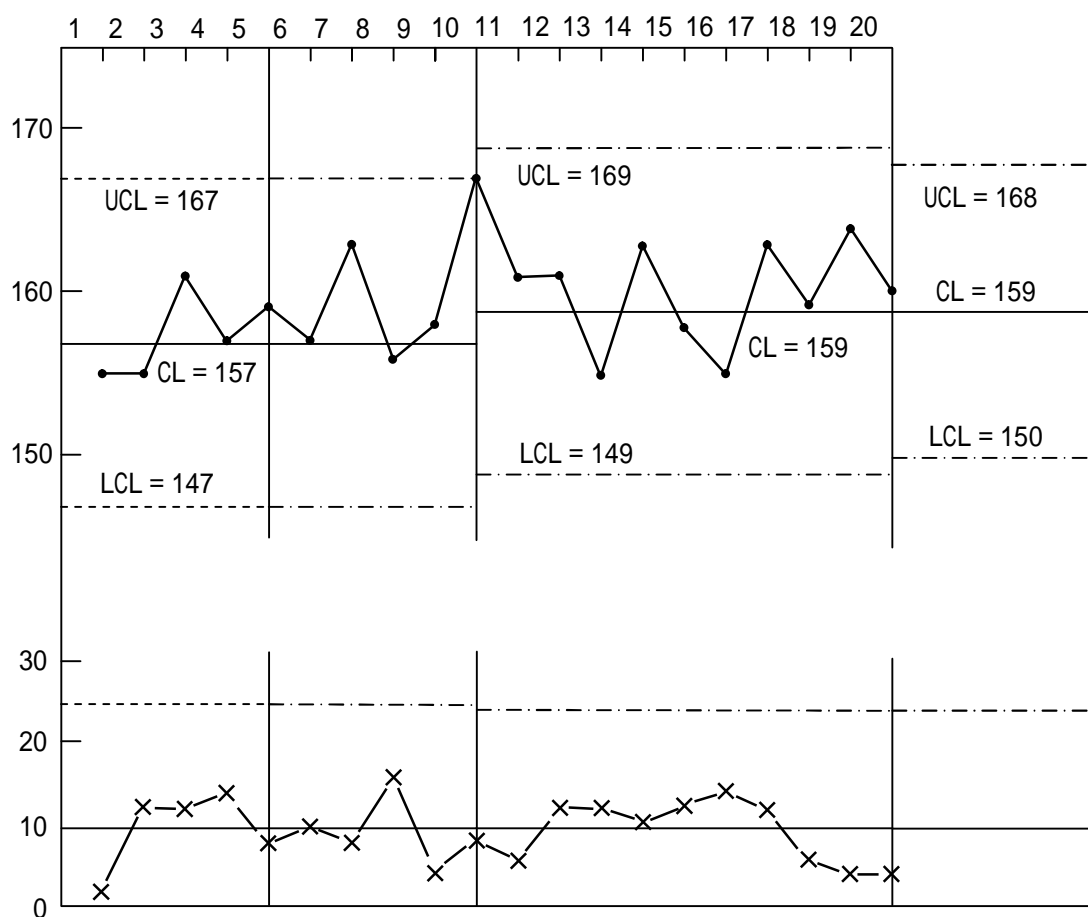


図 - 13 - R管理図



表 - 7 -  $R_s - R_m$ 管理データシート

名称		コンクリート				工事名		道路舗装工事			期間		年月日	
品質・特性		圧縮強度 28				事務所名		出張所			自		年月日	
測定単位		kg/cm <sup>2</sup>				目標標準量		21 m <sup>2</sup> /日			請負者			
規格 限界	上限値					試 料	大 き さ 間 隔	1回3試料			現場代理人			
	下限値							1日1回			測定者			
設計基準		180				作業機械		10切可傾式ミキサー			測定者			
月日	試験 番号	測定値				計	代表値	移動 範囲 Rs	測定値 内の範 囲 Rm	$\pm E_2 \bar{R}_s = 203.4 \pm 48.9 = 154.5 - 252.3$				
		a	b	c	d					$D_4 \bar{R}_s = 3.27 \times 18.4 = 60.2$				
4.12	1	187	192	187		566	188.7		5	$D_4 \bar{R}_m = 2.57 \times 6.6 = 17.0$				
13	2	215	209	215		639	213.0	24.3	6					
14	3	221	221	215		657	219.0	6.0	6			Rs	Rm	
15	4	187	187	198		572	190.7	28.3	11	平均	$\bar{R}_s = 203.4$	$\bar{R}_s = 18.4$	$\bar{R}_m = 6.6$	
16	5	209	204	204		617	205.7	15.0	5	累計	1,017.1	73.6	33	
	小計					1,017.1	73.6	33	33	小計	1,017.1	73.6	33	
19	6	181	192	187		560	186.7	19.0	11	$\pm E_2 \bar{R}_s = 201.8 \pm 59.3 = 142.5 - 261.1$				
20	7	226	226	209		661	220.3	33.6	17	$D_4 \bar{R}_s = 72.9 \quad D_4 \bar{R}_m = 25.2$				
22	8	181	192	198		571	190.3	30.0	17	平均	$\bar{R}_s = 201.8$	$\bar{R}_s = 22.3$	$\bar{R}_m = 9.8$	
	小計					597.3	82.6	45	45	累計	1614.4	156.2	78	
23	9	221	215	215		651	217.0	26.7	6	小計	597.3	82.6	45	
24	10	192	187	181		560	186.7	30.3	11	$\pm E_2 \bar{R}_s = 200.8 \pm 55.6 = 145.2 \sim 256.4$				
26	11	204	209	209		622	207.3	20.6	5	$D_4 \bar{R}_s = 68.3$				
27	12	187	204	192		583	194.3	13.0	17	$D_4 \bar{R}_m = 24.4$				
28	13	187	192	193		572	190.7	3.6	6	平均	$\bar{R}_s = 200.8$	$\bar{R}_s = 20.9$	$\bar{R}_m = 9.5$	
	小計					996.0	94.2	45	45	累計	2610.4	250.4	123	
29	14	226	232	215		673	224.3	33.6	17	小計	996.0	94.2	45	
30	15	198	198	187		583	194.3	30.0	11	$\pm E_2 \bar{R}_s = 203.1 \pm 60.9 = 142.2 \sim 264.0$				
5.3	16	215	221	221		657	219.0	24.7	6	$D_4 \bar{R}_s = 74.9$				
4	17	187	192	204		583	194.3	24.7	17	$D_4 \bar{R}_m = 26.7$				
5	18	204	215	215		534	211.3	17.0	11	平均	$\bar{R}_s = 203.1$	$\bar{R}_s = 22.9$	$\bar{R}_m = 10.4$	
6	19	181	192	192		565	188.3	23.0	11	累計	4062.6	435.8	207	
7	20	226	221	215		662	220.7	32.4	11	小計	1452.2	185.4	84	
	小計					1,452.2	185.4	84	84	n	d <sub>2</sub>	D <sub>4</sub>	E <sub>2</sub>	
記 事										2	1.13	3.27	2.66	
										3	1.69	2.57	1.77	
										4	2.06	2.28	1.46	
										5	2.33	2.11	1.29	

付録  
2

設計基準値	180	工事名	道路舗装工事	事務所名	
名称	コンクリート	目標準量	21 m <sup>3</sup>	期間	自 年月日
品質・特性	圧縮強度	規格	上限値		至 年月日
測定単位	kg/cm <sup>3</sup>	限界	下限値	請負者	
測定方法	径 15cm 供試体	試料	大きさ	1 回 3 試料	現場代理人
作業機械名	10 切可搬式ミキサー		間 隔	1 日 1 回	測定者

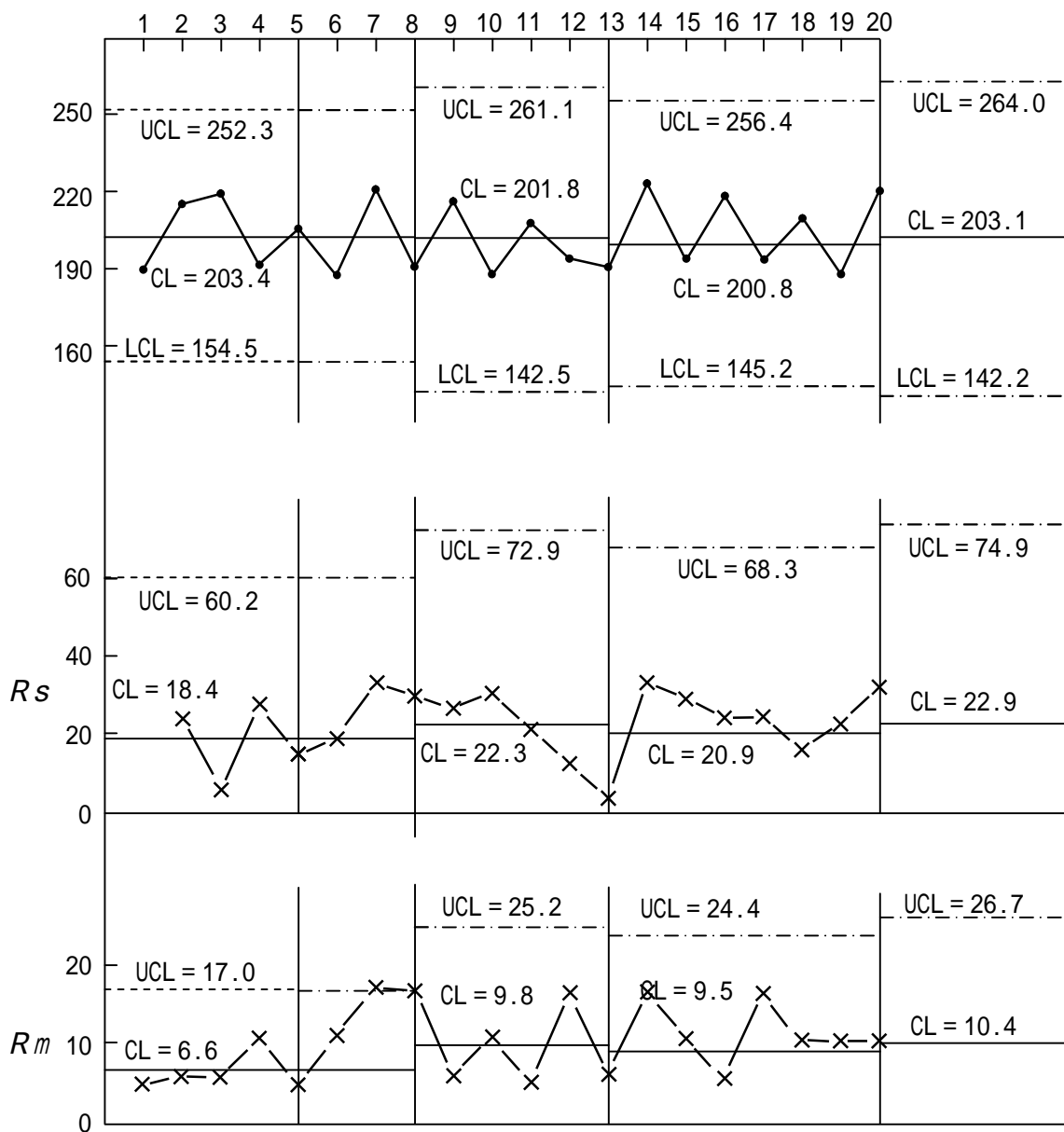


図 - 14 -  $R_s - R_m$  管理図

## 6.4 管理図の見方

管理図には、管理線として中心線が引かれている。中心線は中心的傾向、たとえば平均値を示す線であり、管理限界線は偶然原因による変動が異常原因による変動かをはっきり職別するための基準である。この3本の管理線によって現在の工程の状況を判断するのである。

管理図における点は、ある一つの群の性質、分布の姿を表わしている。たとえば  
- R管理図における 管理図の点は、その群の平均的傾向を、すなわちその分布の位置を表わし、R管理図の点はその群のバラツキを表わしている。

管理図には、このようなバラツキをもった点が次々と時間的順序に打点され、その工程の異常か否かを統計的に判断し、工程に対して処置をとるものである。

したがって管理図を見る場合に、その点あるいはいくつかの連続した点を示す意味を十分検討して判定しなければならない。

### (1) 工程が安定している状態

次のような条件を満足しているときは安定状態といえる。

安定状態の条件

- |   |
|---|
| <ol style="list-style-type: none"><li>1) 点が管理限界線内の中にはいつている。</li><li>2) 点の並び方にクセがない。</li></ol> |
|---|

また次のような状態のときは、工程が安定状態であるとみて、そのまま管理線を延長し次の工程の管理に用いてよい。

工程が安定している状態

- |   |
|---|
| <ol style="list-style-type: none"><li>1) 点が連続25点以上管理限界内にあるとき。</li><li>2) 連続35点中限界外に出るものが1点以内のとき。</li><li>3) 連続100点中限界外に出るものあ2点以内のときで、点の並び方にクセがない場合。</li></ol> |
|---|

### (2) 工程が安定していない状態

- 1) 点が管理限界外（または線上）にあるとき。
- 2) 点が管理限界内にあるが、その並び方にクセがあるとき。

### (3) 点の並び方のクセ

- i) 連（れん）点が中心線の片側に連続してあらわれる場合。
  - 5点以上並んだ時（5の連）要注意。
  - 6点以上並んだ時（6の連）原因調査。
  - 7点以上並んだ時（7の連）処置をとる。

連続11点中10点、14点中12点、17点中14点並んだ時も異常と判断する。

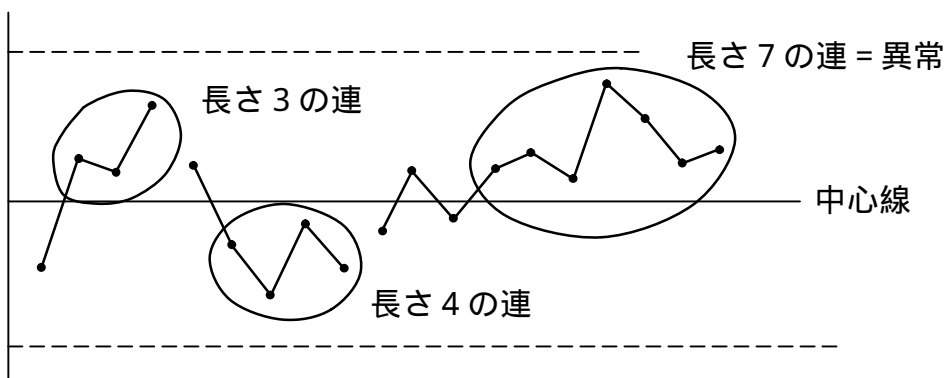


図 - 15 連

) 点が上昇または下降の状態を示す場合  
 連続して7点以上が図 - 16 を示すとき。

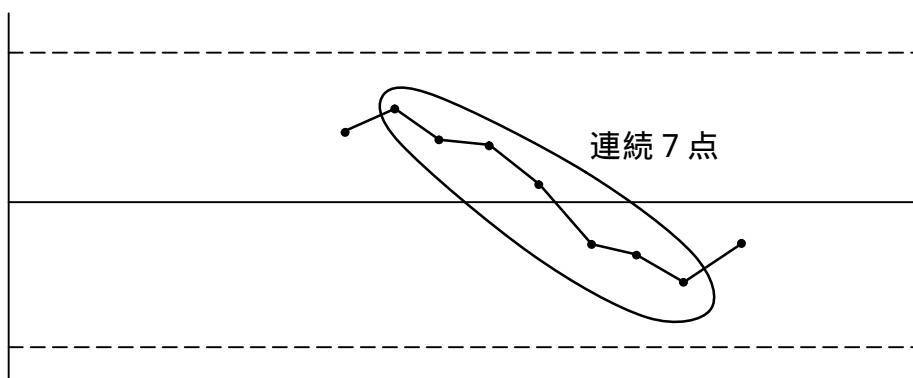


図 - 16 上昇または下降

) 周期的な変動を示す場合 周期性には、明確な判定基準はないが、周期性あれば、点が管理限界の外に出たり、局部的に連の傾向として異常である場合が多い。

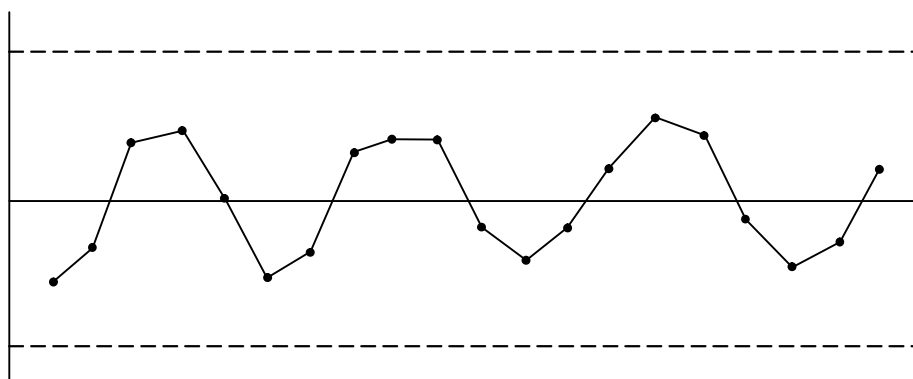


図 - 17 周期性

(注) 管理図の管理限界として、JIS では3シグマ法が採用されている。

この方法は、アメリカのベル研究所のシューハートの創案によるもので、現在ほとんどの国で規格として使われており、日本でも JIS Z 9021「管理図法」  
として規定されている。

管理限界を  $\bar{\chi} = \pm 3\sqrt{V} / \sqrt{n}$  で与えている。

の管理限界

$$\bar{\chi} = \pm 3\sqrt{V} / \sqrt{n} = \bar{\chi} \pm 3 \frac{1}{\sqrt{n}} \frac{\bar{R}}{d_2}$$

$$A_2 = 3 / \sqrt{n} \cdot d_2 \text{ とする}$$

$$\boxed{\bar{\chi} \pm A_2 \bar{R}}$$

Rの管理限界

$$\bar{R} \pm 3D(R) = \bar{R} \pm 3 \frac{d_3}{d_2} \bar{R}$$

$$= (1 \pm 3 \frac{d_3}{d_2}) \bar{R}$$

$$1 + 3 \frac{d_3}{d_2} = D_4, \quad 1 - 3 \frac{d_3}{d_2} = D_3 \quad \text{とすれば}$$

それぞれ  $\boxed{D_4 \bar{R}}$   $\boxed{D_3 \bar{R}}$  となる。

品質管理は基本的には、統計的手法に基づいているが、実際の施工に当たってはこのような統計数理を必ずしも熟知する必要はない。品質管理の方法についてその原理的な考え方を理解し、その活用を誤らないように注意することが大切であり、JIS の方法は計算も簡便化してあり、誰にでも使えるようにできている。

n	d <sub>2</sub>	d <sub>3</sub>	A <sub>2</sub>	D <sub>4</sub>	D <sub>3</sub>
2	1.128	0.853	1.880	3.267	-
3	1.693	0.888	1.023	2.575	-
4	2.059	0.880	0.729	2.282	-
5	2.326	0.864	0.577	2.115	-
6	2.534	0.848	0.483	2.004	-
7	2.704	0.833	0.419	1.924	0.076
8	2.847	0.820	0.373	1.864	0.136
9	2.970	0.808	0.337	1.816	0.184
10	3.078	0.797	0.308	1.777	0.223
			$\frac{3}{\sqrt{nd_2}}$	$1 + 3 \frac{d_3}{d_2}$	$1 - 3 \frac{d_3}{d_2}$

) 点が管理限界線に接近してあらわれる場合 連続3点中2点、連続7点中3点、連続10点中5点が2シグマをとび出していれば異常と判断する。

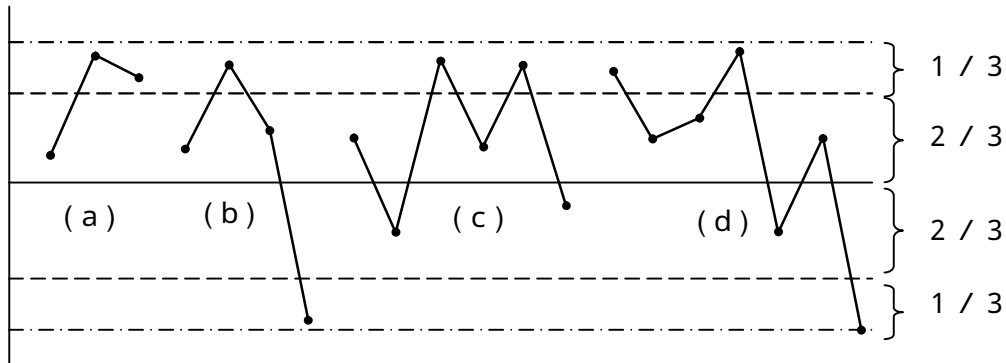


図 - 18 管理限界線への接近

) 点が中心線へ接近してあらわれる場合 管理図の点の大部分が中心線に接近して(管理限界の1/2の幅のなかに)あらわれる場合は工程に異常ありと判断する。

## 6.5 原因の追求と処置

管理図に異常が認められたら次のような手順でその原因を追求し処置する。

### (1) 原因の追求

(手順1) データのとり方、測定の方法、計算方法、打点の仕方等に間違いはなかったかどうかを調べる。

### (手順2) 技術的検討

技術的検討を行うには特性要因図を作り、順次異常原因についての技術的検討をする。

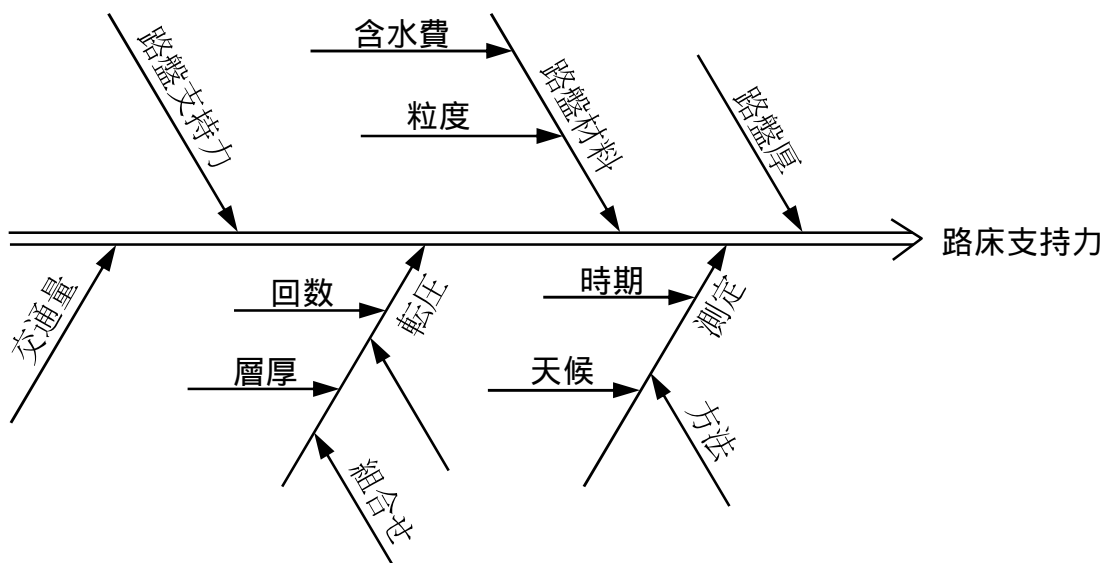


図 - 19 特性要因図の例

ここで特性要因図とは図 - 19 に示すように特性とそれに影響をおよぼす原因との相互関係を図示したもので、この図によりその工程の総体的な因果関係を整理することができ、重点的に工程の改善を進めて行くのに役立つし、管理する場合にも役立つものである。

特性要因図を使って技術的知識や過去からの経験から、工程に異常をもたらす原因について最もおこりやすいものから調べる。材料に異常はないが、作業が正しく行われていたかどうかを調べる。

以上のようにしてもその原因がわからないときは次のようにしてさらに原因の追求をする。

(手順3) 層別する。

層別とは、たとえばA、Bプラントを使用してコンクリートの打設を行った場合A、B別に分けることを層別するといい、このように別々にすると一方は安定しているが他方が異常を示す等原因の追求が容易になる。この方法には管理図の打点を条色別に色別してみるとか、別々に管理図をかいてみるとよい。

(手順4) 管理図の比較

最終製品の管理図と材料、施工条件などの因子の管理図とを比較し原因追求に利用する。

(手順5) 以上の手順をふんでも原因がわからないときは統計的に検討する。

平均値の差の検定、分散分析法などが効果的である。

## (2) 処 置

原因がわかったら、その原因を取り除くだけでなく、将来再発しないように処置をとる。

たとえば、材料に原因があればそれを取りかえるだけでなく、今後もこのような材料が工程に入らないようにする。もし材料を試験しないで使用していたとすれば、材料試験の項目を作業標準に追加するなどの処置をとる。

処置にはいろいろの段階があり工程に異常原因をもたらす原因が作業標準を守らないことであつたら今後確実に守るようにしたり、作業標準が不備のためであつたら原因を確かめて作業標準を改めたり、根本的に改善する必要があるかなどいろいろの段階があるが、どの程度の処置を行つたらよいか技術的、経済的に考慮し決定しなければならない。