

風水害等対策計画 新旧対照表

風水害等対策計画

現 行	修 正 案																																			
<p>第1編 総則</p> <p>第1節 計画の趣旨</p> <p>1 (略)</p> <p>2 計画の基本的な考え方</p> <p>(1)～(3) (略)</p> <p>(4) 多様な主体の協働により立ち向かう防災の推進 (略)</p> <p>その際、男女共同参画の視点から、地域防災計画修正や避難所（災害対策基本法第49条の7に規定する「指定避難所」。以下同じ。）や避難場所（災害対策基本法第49条の4に規定する「指定緊急避難場所」。以下同じ。）の設置・運営等の応急対策、復旧・復興対策など、災害対策のあらゆる場・組織における女性の参画を促進することとする。併せて、障害者、高齢者等の要配慮者（災害対策基本法第8条）の参画を促進することとする。</p>	<p>第1編 総則</p> <p>第1節 計画の趣旨</p> <p>1 (略)</p> <p>2 計画の基本的な考え方</p> <p>(1)～(3) (略)</p> <p>(4) 多様な主体の協働により立ち向かう防災の推進 (略)</p> <p>その際、男女共同参画の視点から、<u>男女共同参画センター等とも連携し、</u>地域防災計画修正や避難所（災害対策基本法第49条の7に規定する「指定避難所」。以下同じ。）や避難場所（災害対策基本法第49条の4に規定する「指定緊急避難場所」。以下同じ。）の設置・運営等の応急対策、復旧・復興対策など、災害対策のあらゆる場・組織における女性の参画を促進することとする。併せて、障害者、高齢者等の要配慮者（災害対策基本法第8条）の参画を促進することとする。</p>																																			
<p>第1編 総則</p> <p>第2節 防災機関の事務又は業務の大綱</p> <p>第1～4 (略)</p> <p>第5 指定公共機関</p> <p>(機関名) <u>大阪ガス株式会社（ネットワークカンパニー兵庫導管部）</u></p> <table border="1" style="width: 100%; border-collapse: collapse;"> <thead> <tr> <th style="width: 10%;">機 関 名</th> <th style="width: 20%;">災 害 予 防</th> <th style="width: 20%;">災 害 応 急 対 策</th> <th style="width: 20%;">災 害 復 旧</th> <th style="width: 20%;">災 害 復 興</th> </tr> </thead> <tbody> <tr> <td>KDDI株式会社 (関西支社)</td> <td>電気通信設備の整備と防災管理</td> <td>電気通信の疎通確保と設備の応急対策の実施</td> <td>被災電気通信設備の災害復旧</td> <td></td> </tr> <tr> <td>ソニー(株)</td> <td>電気通信設備の整備と防災管理</td> <td>電気通信の疎通確保と設備の応急対策の実施</td> <td>被災電気通信設備の災害復旧</td> <td></td> </tr> </tbody> </table> <p>[新 設]</p> <p>第6 指定地方公共機関</p> <p>(機関名) <u>(一財) 神戸すまいまちづくり公社</u></p>	機 関 名	災 害 予 防	災 害 応 急 対 策	災 害 復 旧	災 害 復 興	KDDI株式会社 (関西支社)	電気通信設備の整備と防災管理	電気通信の疎通確保と設備の応急対策の実施	被災電気通信設備の災害復旧		ソニー(株)	電気通信設備の整備と防災管理	電気通信の疎通確保と設備の応急対策の実施	被災電気通信設備の災害復旧		<p>第1編 総則</p> <p>第2節 防災機関の事務又は業務の大綱</p> <p>第1～4 (略)</p> <p>第5 指定公共機関</p> <p>(機関名) <u>大阪ガス株式会社、大阪ガスネットワーク株式会社</u></p> <table border="1" style="width: 100%; border-collapse: collapse;"> <thead> <tr> <th style="width: 10%;">機 関 名</th> <th style="width: 20%;">災 害 予 防</th> <th style="width: 20%;">災 害 応 急 対 策</th> <th style="width: 20%;">災 害 復 旧</th> <th style="width: 20%;">災 害 復 興</th> </tr> </thead> <tbody> <tr> <td>KDDI株式会社 (関西支社)</td> <td>電気通信設備の整備と防災管理</td> <td>電気通信の疎通確保と設備の応急対策の実施</td> <td>被災電気通信設備の災害復旧</td> <td></td> </tr> <tr> <td>ソニー(株)</td> <td>電気通信設備の整備と防災管理</td> <td>電気通信の疎通確保と設備の応急対策の実施</td> <td>被災電気通信設備の災害復旧</td> <td></td> </tr> <tr> <td>楽天(株)</td> <td>電気通信設備の整備と防災管理</td> <td>電気通信の疎通確保と設備の応急対策の実施</td> <td>被災電気通信設備の災害復旧</td> <td></td> </tr> </tbody> </table> <p>第6 指定地方公共機関</p> <p>(機関名) <u>(一財) 神戸住環境整備公社</u></p>	機 関 名	災 害 予 防	災 害 応 急 対 策	災 害 復 旧	災 害 復 興	KDDI株式会社 (関西支社)	電気通信設備の整備と防災管理	電気通信の疎通確保と設備の応急対策の実施	被災電気通信設備の災害復旧		ソニー(株)	電気通信設備の整備と防災管理	電気通信の疎通確保と設備の応急対策の実施	被災電気通信設備の災害復旧		楽天(株)	電気通信設備の整備と防災管理	電気通信の疎通確保と設備の応急対策の実施	被災電気通信設備の災害復旧	
機 関 名	災 害 予 防	災 害 応 急 対 策	災 害 復 旧	災 害 復 興																																
KDDI株式会社 (関西支社)	電気通信設備の整備と防災管理	電気通信の疎通確保と設備の応急対策の実施	被災電気通信設備の災害復旧																																	
ソニー(株)	電気通信設備の整備と防災管理	電気通信の疎通確保と設備の応急対策の実施	被災電気通信設備の災害復旧																																	
機 関 名	災 害 予 防	災 害 応 急 対 策	災 害 復 旧	災 害 復 興																																
KDDI株式会社 (関西支社)	電気通信設備の整備と防災管理	電気通信の疎通確保と設備の応急対策の実施	被災電気通信設備の災害復旧																																	
ソニー(株)	電気通信設備の整備と防災管理	電気通信の疎通確保と設備の応急対策の実施	被災電気通信設備の災害復旧																																	
楽天(株)	電気通信設備の整備と防災管理	電気通信の疎通確保と設備の応急対策の実施	被災電気通信設備の災害復旧																																	

風水害等対策計画

現 行	修 正 案										
<p>第2編 災害予防計画</p> <p>第2章 災害応急対策への備えの充実</p> <p>第1節 組織体制の整備</p> <p>〔実施機関：指定地方行政機関、<u>県企画県民部防災企画局、県企画県民部災害対策局、県県土整備部土木局、</u>県警察本部、市町、指定公共機関、指定地方公共機関〕</p> <p>第1 (略)</p> <p>第2 内容</p> <p>1 (略)</p> <p>2 県の災害対策要員等の確保体制</p> <p>県は、災害発生時の初動体制に万全を期し、特に緊急的に必要な災害対策要員等の確保に努めることとする。</p> <p>(1) 24時間監視・即応体制の確立</p> <p>県は、災害の監視及び災害情報の収集・伝達体制等を確保するため、勤務時間外における職員の当直（日直・宿直）体制を実施することとする。</p> <p>防災監は、当直職員を指揮する防災責任者を指定することとする。</p> <p>また、災害緊急事態に備え、指定要員及び業務要員（災害待機宿舎に入居する要員）による待機体制を実施することとする。</p> <table border="1" style="width: 100%; border-collapse: collapse;"> <thead> <tr> <th style="width: 10%;">要員の種類</th> <th style="width: 90%;">職 務 内 容 等</th> </tr> </thead> <tbody> <tr> <td rowspan="2" style="text-align: center; vertical-align: middle;">指定要員</td> <td> <table border="1" style="width: 100%; border-collapse: collapse;"> <tr> <td style="width: 20%;">防災担当 指定要員</td> <td>・勤務時間外における災害発生時の初期において、災害対策活動の中心的な役割を担う。 ・<u>防災企画局、災害対策局</u>の職員から防災監が指定する。</td> </tr> <tr> <td>部局指定要員</td> <td>・勤務時間外における災害発生時の初期において、災害対策活動の中心的な役割を担う。 ・防災監が定める課に属する職員の中から、防災監が指定する。</td> </tr> </table> </td> </tr> <tr> <td>業務要員</td> <td>・県災害対策本部の事務局員として防災監が指定する。</td> </tr> </tbody> </table>	要員の種類	職 務 内 容 等	指定要員	<table border="1" style="width: 100%; border-collapse: collapse;"> <tr> <td style="width: 20%;">防災担当 指定要員</td> <td>・勤務時間外における災害発生時の初期において、災害対策活動の中心的な役割を担う。 ・<u>防災企画局、災害対策局</u>の職員から防災監が指定する。</td> </tr> <tr> <td>部局指定要員</td> <td>・勤務時間外における災害発生時の初期において、災害対策活動の中心的な役割を担う。 ・防災監が定める課に属する職員の中から、防災監が指定する。</td> </tr> </table>	防災担当 指定要員	・勤務時間外における災害発生時の初期において、災害対策活動の中心的な役割を担う。 ・ <u>防災企画局、災害対策局</u> の職員から防災監が指定する。	部局指定要員	・勤務時間外における災害発生時の初期において、災害対策活動の中心的な役割を担う。 ・防災監が定める課に属する職員の中から、防災監が指定する。	業務要員	・県災害対策本部の事務局員として防災監が指定する。	
要員の種類	職 務 内 容 等										
指定要員	<table border="1" style="width: 100%; border-collapse: collapse;"> <tr> <td style="width: 20%;">防災担当 指定要員</td> <td>・勤務時間外における災害発生時の初期において、災害対策活動の中心的な役割を担う。 ・<u>防災企画局、災害対策局</u>の職員から防災監が指定する。</td> </tr> <tr> <td>部局指定要員</td> <td>・勤務時間外における災害発生時の初期において、災害対策活動の中心的な役割を担う。 ・防災監が定める課に属する職員の中から、防災監が指定する。</td> </tr> </table>	防災担当 指定要員	・勤務時間外における災害発生時の初期において、災害対策活動の中心的な役割を担う。 ・ <u>防災企画局、災害対策局</u> の職員から防災監が指定する。	部局指定要員	・勤務時間外における災害発生時の初期において、災害対策活動の中心的な役割を担う。 ・防災監が定める課に属する職員の中から、防災監が指定する。						
	防災担当 指定要員	・勤務時間外における災害発生時の初期において、災害対策活動の中心的な役割を担う。 ・ <u>防災企画局、災害対策局</u> の職員から防災監が指定する。									
部局指定要員	・勤務時間外における災害発生時の初期において、災害対策活動の中心的な役割を担う。 ・防災監が定める課に属する職員の中から、防災監が指定する。										
業務要員	・県災害対策本部の事務局員として防災監が指定する。										
<p>(2) 災害対策要員等への連絡手段の確保</p> <p>県の幹部職員等は、常時、災害時優先携帯電話等を携行することとする。</p> <ul style="list-style-type: none"> ・災害時優先携帯電話携行者 <ul style="list-style-type: none"> 防災担当指定要員（<u>防災企画局長、災害対策局長</u> 等） 	<p>第2編 災害予防計画</p> <p>第2章 災害応急対策への備えの充実</p> <p>第1節 組織体制の整備</p> <p>〔実施機関：指定地方行政機関、<u>県危機管理部、県土木部、</u>県警察本部、市町、指定公共機関、指定地方公共機関〕</p> <p>第1 (略)</p> <p>第2 内容</p> <p>1 (略)</p> <p>2 県の災害対策要員等の確保体制</p> <p>県は、災害発生時の初動体制に万全を期し、特に緊急的に必要な災害対策要員等の確保に努めることとする。</p> <p>(1) 24時間監視・即応体制の確立</p> <p>県は、災害の監視及び災害情報の収集・伝達体制等を確保するため、勤務時間外における職員の当直（日直・宿直）体制を実施することとする。</p> <p>防災監は、当直職員を指揮する防災責任者を指定することとする。</p> <p>また、災害緊急事態に備え、指定要員及び業務要員（災害待機宿舎に入居する要員）による待機体制を実施することとする。</p> <table border="1" style="width: 100%; border-collapse: collapse;"> <thead> <tr> <th style="width: 10%;">要員の種類</th> <th style="width: 90%;">職 務 内 容 等</th> </tr> </thead> <tbody> <tr> <td rowspan="2" style="text-align: center; vertical-align: middle;">指定要員</td> <td> <table border="1" style="width: 100%; border-collapse: collapse;"> <tr> <td style="width: 20%;">防災担当 指定要員</td> <td>・勤務時間外における災害発生時の初期において、災害対策活動の中心的な役割を担う。 ・<u>危機管理部</u>の職員から防災監が指定する。</td> </tr> <tr> <td>部局指定要員</td> <td>・勤務時間外における災害発生時の初期において、災害対策活動の中心的な役割を担う。 ・防災監が定める課に属する職員の中から、防災監が指定する。</td> </tr> </table> </td> </tr> <tr> <td>業務要員</td> <td>・県災害対策本部の事務局員として防災監が指定する。</td> </tr> </tbody> </table>	要員の種類	職 務 内 容 等	指定要員	<table border="1" style="width: 100%; border-collapse: collapse;"> <tr> <td style="width: 20%;">防災担当 指定要員</td> <td>・勤務時間外における災害発生時の初期において、災害対策活動の中心的な役割を担う。 ・<u>危機管理部</u>の職員から防災監が指定する。</td> </tr> <tr> <td>部局指定要員</td> <td>・勤務時間外における災害発生時の初期において、災害対策活動の中心的な役割を担う。 ・防災監が定める課に属する職員の中から、防災監が指定する。</td> </tr> </table>	防災担当 指定要員	・勤務時間外における災害発生時の初期において、災害対策活動の中心的な役割を担う。 ・ <u>危機管理部</u> の職員から防災監が指定する。	部局指定要員	・勤務時間外における災害発生時の初期において、災害対策活動の中心的な役割を担う。 ・防災監が定める課に属する職員の中から、防災監が指定する。	業務要員	・県災害対策本部の事務局員として防災監が指定する。
要員の種類	職 務 内 容 等										
指定要員	<table border="1" style="width: 100%; border-collapse: collapse;"> <tr> <td style="width: 20%;">防災担当 指定要員</td> <td>・勤務時間外における災害発生時の初期において、災害対策活動の中心的な役割を担う。 ・<u>危機管理部</u>の職員から防災監が指定する。</td> </tr> <tr> <td>部局指定要員</td> <td>・勤務時間外における災害発生時の初期において、災害対策活動の中心的な役割を担う。 ・防災監が定める課に属する職員の中から、防災監が指定する。</td> </tr> </table>	防災担当 指定要員	・勤務時間外における災害発生時の初期において、災害対策活動の中心的な役割を担う。 ・ <u>危機管理部</u> の職員から防災監が指定する。	部局指定要員	・勤務時間外における災害発生時の初期において、災害対策活動の中心的な役割を担う。 ・防災監が定める課に属する職員の中から、防災監が指定する。						
	防災担当 指定要員	・勤務時間外における災害発生時の初期において、災害対策活動の中心的な役割を担う。 ・ <u>危機管理部</u> の職員から防災監が指定する。									
部局指定要員	・勤務時間外における災害発生時の初期において、災害対策活動の中心的な役割を担う。 ・防災監が定める課に属する職員の中から、防災監が指定する。										
業務要員	・県災害対策本部の事務局員として防災監が指定する。										
<p>(2) 災害対策要員等への連絡手段の確保</p> <p>県の幹部職員等は、常時、災害時優先携帯電話等を携行することとする。</p> <ul style="list-style-type: none"> ・災害時優先携帯電話携行者 <ul style="list-style-type: none"> 防災担当指定要員（<u>危機管理部次長</u> 等） 	<p>(2) 災害対策要員等への連絡手段の確保</p> <p>県の幹部職員等は、常時、災害時優先携帯電話等を携行することとする。</p> <ul style="list-style-type: none"> ・災害時優先携帯電話携行者 <ul style="list-style-type: none"> 防災担当指定要員（<u>危機管理部次長</u> 等） 										

風水害等対策計画

現 行	修 正 案
<p>・携帯電話等携行者 <u>防災企画局員、災害対策局員</u></p>	<p>・携帯電話等携行者 <u>危機管理部職員</u></p>
<p>第2編 災害予防計画 第2章 災害応急対策への備えの充実 第2節 研修・訓練の実施 [実施機関：<u>県企画県民部防災企画局、県企画県民部災害対策局、県公安委員会、市町</u>]</p> <p>第1 (略) 第2 内容 1 (略) 2 防災訓練 (1) (略) (2) 個別防災訓練 ① (略) ② 図上訓練 ア～イ (略) ウ 津波、石油コンビナート火災、鉄道事故等地震に伴う複合災害を想定した訓練 等</p> <p>(3)～(6) (略) 3～4 (略)</p>	<p>第2編 災害予防計画 第2章 災害応急対策への備えの充実 第2節 研修・訓練の実施 [実施機関：<u>県危機管理部、県公安委員会、市町</u>]</p> <p>第1 (略) 第2 内容 1 (略) 2 防災訓練 (1) (略) (2) 個別防災訓練 ① (略) ② 図上訓練 ア～イ (略) ウ 津波、石油コンビナート火災、鉄道事故等地震に伴う複合災害<u>(同時又は連続して2以上の災害が発生し、それらの影響が複合化することにより、被害が深刻化し、災害応急対応が困難になる事象)</u>を想定した訓練 等</p> <p>(3)～(6) (略) 3～4 (略)</p>
<p>第2編 災害予防計画 第2章 災害応急対策への備えの充実 第3節 広域防災体制の確立 [実施機関：<u>近畿地方整備局、県企画県民部防災企画局、県企画県民部災害対策</u></p>	<p>第2編 災害予防計画 第2章 災害応急対策への備えの充実 第3節 広域防災体制の確立 [実施機関：<u>近畿地方整備局、県危機管理部、県警察本部、市町</u>]</p>

風水害等対策計画

現 行	修 正 案
<p style="text-align: center;">局、県警察本部、市町]</p> <p>第1 (略)</p> <p>第2 内容</p> <p>1 (略)</p> <p>2 相互応援体制の整備</p> <p>(1)～(3) (略)</p> <p>(4) 全国都道府県における災害時等の広域応援に関する協定の締結 (略)</p> <p>なお、被災市区町村を支援するための全国一元的な応援職員派遣の仕組みである「応急対策職員派遣制度」の運用に留意する。</p> <p>3 応援・受援体制の整備</p> <p>県、市町は、関西広域連合が作成した「関西広域応援・受援実施要綱」や県が作成した「災害時応援受け入れガイドライン」等を参考に、応急対応時から復旧・復興までを見据えた応援・受援マニュアルを事前に作成しておくこととする。また、県は、市町における業務継続体制も含めた受援体制の構築及び充実のための研修を実施することとする。</p> <p>なお、応援職員の派遣にあたっては、派遣職員の健康管理やマスク着用等の感染防止対策を徹底するとともに、応援職員の受け入れにあたっては、執務スペースの適切な空間の確保等を行い、新型コロナウイルスなどの感染症対策に配慮することとする。</p> <p>＜受援業務の例＞ (略)</p> <p>4～8 (略)</p>	<p>第1 (略)</p> <p>第2 内容</p> <p>1 (略)</p> <p>2 相互応援体制の整備</p> <p>(1)～(3) (略)</p> <p>(4) 全国都道府県における災害時等の広域応援に関する協定の締結 (略)</p> <p>なお、被災市区町村を支援するための全国一元的な応援職員派遣の仕組みである「<u>応急対策職員派遣制度</u>」の運用に留意するとともに、<u>訓練等を通じて活用方法の習熟、発災時における円滑な活用の促進に努める。</u>また「<u>復旧・復興支援技術職員派遣制度</u>」も活用する。</p> <p>3 応援・受援体制の整備</p> <p>県、市町は、関西広域連合が作成した「関西広域応援・受援実施要綱」や県が作成した「<u>兵庫県災害時受援計画</u>」、「災害時応援受け入れガイドライン」等を参考に、応急対応時から復旧・復興までを見据えた応援・受援マニュアルを事前に作成しておくこととする。また、県は、市町における業務継続体制も含めた受援体制の構築及び充実のための研修を実施することとする。</p> <p>なお、応援職員の派遣にあたっては、派遣職員の健康管理やマスク着用等の感染防止対策を徹底するとともに、応援職員の受け入れにあたっては、執務スペースの適切な空間の確保等を行い、新型コロナウイルスなどの感染症対策に配慮することとする。</p> <p>＜受援業務の例＞ (略)</p> <p>4～8 (略)</p>
<p>第2編 災害予防計画</p> <p>第2章 災害応急対策への備えの充実</p> <p>第4節 災害対策拠点の整備・運用</p>	<p>第2編 災害予防計画</p> <p>第2章 災害応急対策への備えの充実</p> <p>第4節 災害対策拠点の整備・運用</p>

風水害等対策計画

現 行	修 正 案								
〔実施機関： <u>県企画県民部防災企画局、県企画県民部災害対策局</u> 〕	〔実施機関： <u>県危機管理部</u> 〕								
<p>第2編 災害予防計画</p> <p>第2章 災害応急対策への備えの充実</p> <p>第5節 情報通信機器・施設の整備・運用</p> <p>〔実施機関：<u>県企画県民部防災企画局、県企画県民部災害対策局、市町</u>〕</p> <p>第1 (略)</p> <p>第2 内容</p> <p>1 フェニックス防災システム（災害対応総合情報ネットワークシステム）の運用</p> <p>(1)～(2) (略)</p> <table border="1" style="width: 100%;"> <thead> <tr> <th style="text-align: center;">名 称</th> <th style="text-align: center;">主 な 機 能</th> </tr> </thead> <tbody> <tr> <td>情報収集システム</td> <td> <ul style="list-style-type: none"> ・気象庁のシステム（アデス・防災情報提供システム等）に接続し、気象・地震情報を入力 ・気象情報配信事業者から気象情報を入力 ・兵庫県河川情報システムに接続し、水位・雨量等河川情報を入力 ・神戸市消防、姫路市消防、尼崎市消防、明石市消防、西宮市消防、加古川市消防、芦屋市消防、高砂市消防、宍粟市防災センターの高所監視カメラのライブ映像を入力 ・ヘリコプターテレビ電送システム（ヘリテレ）により消防防災ヘリのカメラ映像を入力 ・県警及び神戸市のヘリテレ映像を入力 ・水防本部と接続し、国土交通省近畿地方整備局の道路・河川等のライブ映像を入力 ・遠隔共有システム（Hec-Eye）を活用し、スマートフォンやドローンによる災害現場の動画等を入力 ・各SNSに投稿された災害情報をAIが解析・抽出のうえ入手 </td> </tr> </tbody> </table> <p>2～6 (略)</p> <p><u>7 防災情報提供システム</u></p> <p>県は、神戸地方気象台との間の専用線で結ばれたフェニックス防災システムにより、気象・地震情報等を入力し活用を図ることとする。</p> <p><u>8 市町地域防災計画で定めるべき事項</u></p> <p>(略)</p>	名 称	主 な 機 能	情報収集システム	<ul style="list-style-type: none"> ・気象庁のシステム（アデス・防災情報提供システム等）に接続し、気象・地震情報を入力 ・気象情報配信事業者から気象情報を入力 ・兵庫県河川情報システムに接続し、水位・雨量等河川情報を入力 ・神戸市消防、姫路市消防、尼崎市消防、明石市消防、西宮市消防、加古川市消防、芦屋市消防、高砂市消防、宍粟市防災センターの高所監視カメラのライブ映像を入力 ・ヘリコプターテレビ電送システム（ヘリテレ）により消防防災ヘリのカメラ映像を入力 ・県警及び神戸市のヘリテレ映像を入力 ・水防本部と接続し、国土交通省近畿地方整備局の道路・河川等のライブ映像を入力 ・遠隔共有システム（Hec-Eye）を活用し、スマートフォンやドローンによる災害現場の動画等を入力 ・各SNSに投稿された災害情報をAIが解析・抽出のうえ入手 	<p>第2編 災害予防計画</p> <p>第2章 災害応急対策への備えの充実</p> <p>第5節 情報通信機器・施設の整備・運用</p> <p>〔実施機関：<u>県危機管理部、市町</u>〕</p> <p>第1 (略)</p> <p>第2 内容</p> <p>1 フェニックス防災システム（災害対応総合情報ネットワークシステム）の運用</p> <p>(1)～(2) (略)</p> <table border="1" style="width: 100%;"> <thead> <tr> <th style="text-align: center;">名 称</th> <th style="text-align: center;">主 な 機 能</th> </tr> </thead> <tbody> <tr> <td>情報収集システム</td> <td> <ul style="list-style-type: none"> ・気象庁のシステム（アデス）に接続し、気象・地震情報を入力 ・気象情報配信事業者から気象情報を入力 ・兵庫県河川情報システムに接続し、水位・雨量等河川情報を入力 ・神戸市消防、姫路市消防、尼崎市消防、明石市消防、西宮市消防、加古川市消防、芦屋市消防、高砂市消防、宍粟市防災センターの高所監視カメラのライブ映像を入力 ・ヘリコプターテレビ電送システム（ヘリテレ）により消防防災ヘリのカメラ映像を入力 ・県警及び神戸市のヘリテレ映像を入力 ・水防本部と接続し、国土交通省近畿地方整備局の道路・河川等のライブ映像を入力 ・遠隔共有システム（Hec-Eye）を活用し、スマートフォンやドローンによる災害現場の動画等を入力 ・各SNSに投稿された災害情報をAIが解析・抽出のうえ入手 </td> </tr> </tbody> </table> <p>2～6 (略)</p> <p><u>〔 削 除 〕</u></p> <p><u>7 市町地域防災計画で定めるべき事項</u></p> <p>(略)</p>	名 称	主 な 機 能	情報収集システム	<ul style="list-style-type: none"> ・気象庁のシステム（アデス）に接続し、気象・地震情報を入力 ・気象情報配信事業者から気象情報を入力 ・兵庫県河川情報システムに接続し、水位・雨量等河川情報を入力 ・神戸市消防、姫路市消防、尼崎市消防、明石市消防、西宮市消防、加古川市消防、芦屋市消防、高砂市消防、宍粟市防災センターの高所監視カメラのライブ映像を入力 ・ヘリコプターテレビ電送システム（ヘリテレ）により消防防災ヘリのカメラ映像を入力 ・県警及び神戸市のヘリテレ映像を入力 ・水防本部と接続し、国土交通省近畿地方整備局の道路・河川等のライブ映像を入力 ・遠隔共有システム（Hec-Eye）を活用し、スマートフォンやドローンによる災害現場の動画等を入力 ・各SNSに投稿された災害情報をAIが解析・抽出のうえ入手
名 称	主 な 機 能								
情報収集システム	<ul style="list-style-type: none"> ・気象庁のシステム（アデス・防災情報提供システム等）に接続し、気象・地震情報を入力 ・気象情報配信事業者から気象情報を入力 ・兵庫県河川情報システムに接続し、水位・雨量等河川情報を入力 ・神戸市消防、姫路市消防、尼崎市消防、明石市消防、西宮市消防、加古川市消防、芦屋市消防、高砂市消防、宍粟市防災センターの高所監視カメラのライブ映像を入力 ・ヘリコプターテレビ電送システム（ヘリテレ）により消防防災ヘリのカメラ映像を入力 ・県警及び神戸市のヘリテレ映像を入力 ・水防本部と接続し、国土交通省近畿地方整備局の道路・河川等のライブ映像を入力 ・遠隔共有システム（Hec-Eye）を活用し、スマートフォンやドローンによる災害現場の動画等を入力 ・各SNSに投稿された災害情報をAIが解析・抽出のうえ入手 								
名 称	主 な 機 能								
情報収集システム	<ul style="list-style-type: none"> ・気象庁のシステム（アデス）に接続し、気象・地震情報を入力 ・気象情報配信事業者から気象情報を入力 ・兵庫県河川情報システムに接続し、水位・雨量等河川情報を入力 ・神戸市消防、姫路市消防、尼崎市消防、明石市消防、西宮市消防、加古川市消防、芦屋市消防、高砂市消防、宍粟市防災センターの高所監視カメラのライブ映像を入力 ・ヘリコプターテレビ電送システム（ヘリテレ）により消防防災ヘリのカメラ映像を入力 ・県警及び神戸市のヘリテレ映像を入力 ・水防本部と接続し、国土交通省近畿地方整備局の道路・河川等のライブ映像を入力 ・遠隔共有システム（Hec-Eye）を活用し、スマートフォンやドローンによる災害現場の動画等を入力 ・各SNSに投稿された災害情報をAIが解析・抽出のうえ入手 								
<p>第2編 災害予防計画</p> <p>第2章 災害応急対策への備えの充実</p>	<p>第2編 災害予防計画</p> <p>第2章 災害応急対策への備えの充実</p>								

風水害等対策計画

現 行	修 正 案																																								
<p>第6節 防災拠点の整備 〔実施機関：<u>県企画県民部防災企画局、県企画県民部災害対策局、市町</u>〕</p>	<p>第6節 防災拠点の整備 〔実施機関：<u>県危機管理部、市町</u>〕</p>																																								
<p>第2編 災害予防計画 第2章 災害応急対策への備えの充実 第7節 火災予防対策の推進 第1款 出火防止・初期消火体制の整備 〔実施機関：<u>県企画県民部災害対策局、県県土整備部まちづくり局、県県土整備部住宅建築局、消防本部</u>〕</p> <p>第1 (略) 第2 内容 1 組織の確立 (1) 常備消防 平成29年4月1日現在、県内の41市町で常備消防が設置されており、常備化率は、人口比で100%、面積比で100%となっている。 ○ 常備消防設置状況 (平成29年4月1日現在)</p> <table border="1" data-bbox="181 959 1070 1169"> <thead> <tr> <th>常備消防の方法</th> <th>消防本部の数</th> <th>市町の数</th> <th>消防職員数</th> </tr> </thead> <tbody> <tr> <td>単 独</td> <td>19</td> <td>18市 1町</td> <td>5,111</td> </tr> <tr> <td>一部事務組合</td> <td>5</td> <td>11市 5町</td> <td>865</td> </tr> <tr> <td>事務委託</td> <td>-</td> <td>6町</td> <td>-</td> </tr> <tr> <td>計</td> <td>24</td> <td>29市12町</td> <td>5,976</td> </tr> </tbody> </table> <p>(2) 非常備消防 地域における消防防災の中核として重要な役割を果たす消防団について、団員数は全国最多だが、年々減少傾向が見られる。そのため、市町は、施設・設備・処遇の改善、教育訓練体制の充実、青年層・女性層の団員の入団促進をはじめ、機能別団員・分団の制度導入を行うなど、消防団の活性化を推進し、その育成を図ることとする。</p>	常備消防の方法	消防本部の数	市町の数	消防職員数	単 独	19	18市 1町	5,111	一部事務組合	5	11市 5町	865	事務委託	-	6町	-	計	24	29市12町	5,976	<p>第2編 災害予防計画 第2章 災害応急対策への備えの充実 第7節 火災予防対策の推進 第1款 出火防止・初期消火体制の整備 〔実施機関：<u>県危機管理部、県まちづくり部、消防本部</u>〕</p> <p>第1 (略) 第2 内容 1 組織の確立 (1) 常備消防 令和3年4月1日現在、県内の41市町で常備消防が設置されており、常備化率は、人口比で100%、面積比で100%となっている。 ○ 常備消防設置状況 (令和3年4月1日現在)</p> <table border="1" data-bbox="1169 959 2058 1169"> <thead> <tr> <th>常備消防の方法</th> <th>消防本部の数</th> <th>市町の数</th> <th>消防職員数</th> </tr> </thead> <tbody> <tr> <td>単 独</td> <td>19</td> <td>18市 1町</td> <td>5,285</td> </tr> <tr> <td>一部事務組合</td> <td>5</td> <td>11市 5町</td> <td>874</td> </tr> <tr> <td>事務委託</td> <td>-</td> <td>6町</td> <td>-</td> </tr> <tr> <td>計</td> <td>24</td> <td>29市12町</td> <td>6,159</td> </tr> </tbody> </table> <p>(2) 非常備消防 地域における消防防災の中核として重要な役割を果たす消防団について、団員数は全国最多だが、年々減少傾向が見られる。そのため、市町は、施設・設備・処遇の改善、教育訓練体制の充実、青年層・女性層の団員の入団促進をはじめ、機能別団員・分団の制度導入を行うなど、消防団の活性化を推進し、その育成を図ることとする。</p>	常備消防の方法	消防本部の数	市町の数	消防職員数	単 独	19	18市 1町	5,285	一部事務組合	5	11市 5町	874	事務委託	-	6町	-	計	24	29市12町	6,159
常備消防の方法	消防本部の数	市町の数	消防職員数																																						
単 独	19	18市 1町	5,111																																						
一部事務組合	5	11市 5町	865																																						
事務委託	-	6町	-																																						
計	24	29市12町	5,976																																						
常備消防の方法	消防本部の数	市町の数	消防職員数																																						
単 独	19	18市 1町	5,285																																						
一部事務組合	5	11市 5町	874																																						
事務委託	-	6町	-																																						
計	24	29市12町	6,159																																						

風水害等対策計画

現 行	修 正 案												
<p>県は、市町による消防団の加入促進や活性化の取組について、消防団を中核とした地域防災力の充実強化に関する法律の趣旨を踏まえ、普及啓発や助言などの支援を行う。</p> <p>○ 消防団設置状況 (平成29年4月1日現在)</p> <table border="1" data-bbox="241 435 987 520"> <thead> <tr> <th>消防団の数</th> <th>市町の数</th> <th>消防団員数</th> </tr> </thead> <tbody> <tr> <td>62</td> <td>29市12町</td> <td>42,426人</td> </tr> </tbody> </table> <p>2～3 (略)</p>	消防団の数	市町の数	消防団員数	62	29市12町	42,426人	<p>県は、市町による消防団の加入促進や活性化の取組について、消防団を中核とした地域防災力の充実強化に関する法律の趣旨を踏まえ、普及啓発や助言などの支援を行う。</p> <p>○ 消防団設置状況 (令和3年4月1日現在)</p> <table border="1" data-bbox="1240 435 1986 520"> <thead> <tr> <th>消防団の数</th> <th>市町の数</th> <th>消防団員数</th> </tr> </thead> <tbody> <tr> <td>62</td> <td>29市12町</td> <td>40,553人</td> </tr> </tbody> </table> <p>2～3 (略)</p>	消防団の数	市町の数	消防団員数	62	29市12町	40,553人
消防団の数	市町の数	消防団員数											
62	29市12町	42,426人											
消防団の数	市町の数	消防団員数											
62	29市12町	40,553人											
<p>第2編 災害予防計画 第2章 災害応急対策への備えの充実 第7節 火災予防対策の推進 第2款 消防施設・設備の整備 〔実施機関：<u>県企画県民部災害対策局</u>、市町〕 第1 (略) 第2 内容 1～2 (略) 3 消防施設の整備 (1) 現況 ① 整備水準 本県の消防力の現況は、消防庁告示に定められている「消防力の整備指針」に照らすと、次のとおりである。</p>	<p>第2編 災害予防計画 第2章 災害応急対策への備えの充実 第7節 火災予防対策の推進 第2款 消防施設・設備の整備 〔実施機関：<u>県危機管理部</u>、市町〕 第1 (略) 第2 内容 1～2 (略) 3 消防施設の整備 (1) 現況 ① 整備水準 本県の消防力の現況は、消防庁告示に定められている「消防力の整備指針」に照らすと、次のとおりである。</p>												

風水害等対策計画

現 行					修 正 案						
(平成27年度「消防施設等整備計画実態調査」)					(令和元年度「消防施設等整備計画実態調査」)						
項 目	基 準	現 有	充足率(%)		項 目	基 準	現 有	充足率(%)			
消防署所数	181	170	93.9		消防署所数	181	171	94.5			
ポンプ自動車(常備)	263	237	90.1		ポンプ自動車(常備)	260	230	88.5			
ポンプ自動車(消防団)	534	527	98.7		ポンプ自動車(消防団)	503	509	101.2			
動力消防ポンプ(消防団)	2,044	1,942	95.0		動力消防ポンプ(消防団)	1,793	1,873	104.5			
消防水利	55,497	47,804	86.1		消防水利	53,947	46,436	86.1			
② 消防職員・団員の数等(平成29年4月1日現在)					② 消防職員・団員の数等(令和3年4月1日現在)						
消防署数	56	消防団数	62		消防署数	55	消防団数	62			
出張所数	114	分 団 数	1,114		出張所数	116	分 団 数	1,218			
消防職員数	5,997	消防団員数	42,426		消防職員数	6,159	消防団員数	40,553			
③ 消防ポンプ自動車等の保有数(平成29年4月1日現在)					③ 消防ポンプ自動車等の保有数(令和3年4月1日現在)						
種 別	消防本部	消防団	種 別	消防本部	消防団	種 別	消防本部	消防団	種 別	消防本部	消防団
普通消防ポンプ自動車	160	485	手引動力ポンプ	4	53	普通消防ポンプ自動車	183	498	手引動力ポンプ	1	4
水槽付消防ポンプ自動車	96	36	大型高所放水車	3	—	水槽付消防ポンプ自動車	98	9	大型高所放水車	4	—
はしご付消防自動車	55	—	泡原液搬送車	4	—	はしご付消防自動車	46	—	泡原液搬送車	4	—
屈折はしご付消防自動車	3	—	救急自動車	228	—	屈折はしご付消防自動車	5	—	救急自動車	236	—
化学消防自動車	45	—	救助工作車	49	—	化学消防自動車	42	—	救助工作車	49	—
小型動力ポンプ付積載車	14	1,532	消防艇	3	—	小型動力ポンプ付積載車	21	1,517	消防艇	3	—
小型動力ポンプ	111	342	ヘリコプター	3(※)	—	小型動力ポンプ	118	360	ヘリコプター	3(※)	—

風水害等対策計画

現 行	修 正 案																																																				
<p>④ 消火水利の概要 (平成29年4月1日現在)</p> <table border="1" style="width: 100%; border-collapse: collapse;"> <tr> <td style="width: 15%;">消火栓</td> <td colspan="3" style="text-align: center;">113,836</td> </tr> <tr> <td rowspan="4" style="width: 15%;">防火水槽</td> <td rowspan="4" style="width: 10%; text-align: center;">18,158</td> <td style="width: 15%;">100m³以上</td> <td style="text-align: center;">1,005</td> </tr> <tr> <td>60～100 m³</td> <td style="text-align: center;">1,235</td> </tr> <tr> <td>40～ 60 m³</td> <td style="text-align: center;">13,566</td> </tr> <tr> <td>20～ 40 m³</td> <td style="text-align: center;">2,352</td> </tr> <tr> <td>井 戸</td> <td colspan="3" style="text-align: center;">389</td> </tr> <tr> <td>プール</td> <td colspan="3" style="text-align: center;">1,055</td> </tr> <tr> <td>その他</td> <td colspan="3" style="text-align: center;">863</td> </tr> </table> <p>(1) (略)</p> <p>4 (略)</p>	消火栓	113,836			防火水槽	18,158	100m ³ 以上	1,005	60～100 m ³	1,235	40～ 60 m ³	13,566	20～ 40 m ³	2,352	井 戸	389			プール	1,055			その他	863			<p>④ 消火水利の概要 (令和3年4月1日現在)</p> <table border="1" style="width: 100%; border-collapse: collapse;"> <tr> <td style="width: 15%;">消火栓</td> <td colspan="3" style="text-align: center;">117,979</td> </tr> <tr> <td rowspan="4" style="width: 15%;">防火水槽</td> <td rowspan="4" style="width: 10%; text-align: center;">18,158</td> <td style="width: 15%;">100m³以上</td> <td style="text-align: center;">1,030</td> </tr> <tr> <td>60～100 m³</td> <td style="text-align: center;">1,359</td> </tr> <tr> <td>40～ 60 m³</td> <td style="text-align: center;">14,476</td> </tr> <tr> <td>20～ 40 m³</td> <td style="text-align: center;">2,326</td> </tr> <tr> <td>井 戸</td> <td colspan="3" style="text-align: center;">328</td> </tr> <tr> <td>プール</td> <td colspan="3" style="text-align: center;">1,037</td> </tr> <tr> <td>その他</td> <td colspan="3" style="text-align: center;">1,082</td> </tr> </table> <p>(1) (略)</p> <p>4 (略)</p>	消火栓	117,979			防火水槽	18,158	100m ³ 以上	1,030	60～100 m ³	1,359	40～ 60 m ³	14,476	20～ 40 m ³	2,326	井 戸	328			プール	1,037			その他	1,082		
消火栓	113,836																																																				
防火水槽	18,158	100m ³ 以上	1,005																																																		
		60～100 m ³	1,235																																																		
		40～ 60 m ³	13,566																																																		
		20～ 40 m ³	2,352																																																		
井 戸	389																																																				
プール	1,055																																																				
その他	863																																																				
消火栓	117,979																																																				
防火水槽	18,158	100m ³ 以上	1,030																																																		
		60～100 m ³	1,359																																																		
		40～ 60 m ³	14,476																																																		
		20～ 40 m ³	2,326																																																		
井 戸	328																																																				
プール	1,037																																																				
その他	1,082																																																				
<p>第2編 災害予防計画 第2章 災害応急対策への備えの充実 第7節 火災予防対策の推進 第3款 大規模火災時の避難計画 [実施機関：県企画県民部災害対策局、市町]</p> <p>第1 (略)</p> <p>第2 内容</p> <p>1 (略)</p> <p>2 避難計画の概要</p> <p>市町は、上記1の地域において建築物の不燃化・緑地帯の整備等によって火災に対する危険度の低下を図るほか、以下の事項を考慮して、広域避難地・避難路の整備等組織的な避難計画を作成することとする。</p> <p>(1) 避難を要する人員の算定</p> <p>避難計画区域内の人口については、昼間あるいは夜間のうち多い方を要避難人員として算定することとする。なお、駅ターミナル周辺・繁華街等の滞在人</p>	<p>第2編 災害予防計画 第2章 災害応急対策への備えの充実 第7節 火災予防対策の推進 第3款 大規模火災対策の実施 [実施機関：県危機管理部、市町]</p> <p>第1 (略)</p> <p>第2 内容</p> <p>1 (略)</p> <p>[削除]</p>																																																				

現 行	修 正 案
<p><u>員の推定可能な地域では、その人員を加算して要避難人員とすることとする。</u></p> <p><u>(2) 広域避難地の選定条件</u></p> <p><u>広域避難地においては大火から住民の安全を確保できることを目標とし、その選定にあたっては次の事項を考慮することとする。</u></p> <p>① <u>火災に対する安全性</u></p> <p><u>周囲から火災が迫ってきた場合でも、避難地内で人体の安全を確保するため、10ha以上の空地を有することを目標とし、さらに周囲建物の不燃化及び消防水利等消火設備の設置に努めることとする。</u></p> <p>② <u>公共性</u></p> <p><u>いつでも容易に避難地として活用できると及び付近住民によく認知されていることが必要であるため、公的施設を中心に選定することとする。</u></p> <p>③ <u>生活必需品等の供給</u></p> <p><u>市町は、食糧・給水・医療等最低限の生活必需品の供給方法をあらかじめ定めておくこととする。</u></p> <p><u>(3) 避難圏域の設定</u></p> <p><u>避難計画の作成にあたっては、どの地域の住民が、どの避難地に避難するかをあらかじめ考慮した避難圏域を設定することとする。</u></p> <p><u>避難圏域の設定にあたっては、避難距離を短縮するため避難地から半径2km程度の範囲を目安とし、河川・道路等を隣接する避難圏域との境とするよう配慮することとする。</u></p> <p><u>なお、地域防災拠点のうち、避難者を収容可能な規模のものについては、広域避難地を兼ねることができることとする。</u></p> <p><u>(4) 避難路の選定と避難誘導計画</u></p> <p><u>避難計画区域は、火災による危険性が極めて高く、また人口集中地域であるため、あらかじめ幅員15m以上の道路を避難路として指定し、道路沿いにおいて建物の不燃化を図る等避難誘導計画の整備について検討することとする。</u></p> <p><u>3 広域避難地等の整備事業計画</u> (→「都市の防災構造の強化」の項を参照)</p>	<p><u>2 広域避難地等の整備事業計画</u> (→「都市の防災構造の強化」の項を参照)</p>

風水害等対策計画

現 行	修 正 案
<p>4 市町地域防災計画で定めるべき事項</p> <p>(1) 大規模火災時の避難計画</p> <p>(2) 広域避難地・避難路等の指定</p> <p>(3) その他必要な事項</p>	<p>3 市町地域防災計画で定めるべき事項</p> <p>(1) 大規模火災時の避難計画</p> <p>(2) 広域避難地・避難路等の指定</p> <p>(3) その他必要な事項</p>
<p>第2編 災害予防計画</p> <p>第2章 災害応急対策への備えの充実</p> <p>第8節 防災資機材の整備</p> <p>〔実施機関：県企画県民部災害対策局、県国土整備部土木局、県警察本部、市町〕</p>	<p>第2編 災害予防計画</p> <p>第2章 災害応急対策への備えの充実</p> <p>第8節 防災資機材の整備</p> <p>〔実施機関：県危機管理部、県土木部、県警察本部、市町〕</p>
<p>第2編 災害予防計画</p> <p>第2章 災害応急対策への備えの充実</p> <p>第9節 災害救急医療システムの整備</p> <p>〔実施機関：県企画県民部災害対策局、県健康福祉部社会福祉局、県健康福祉部健康局、県健康福祉部障害福祉局、病院局、教育委員会、市町〕</p> <p>第1 (略)</p> <p>第2 内容</p> <p>1 災害救急医療情報システムの整備</p> <p>(1) 災害救急医療情報指令センターの整備</p> <p>県は、<u>健康福祉部長</u>を本部長とする保健医療調整本部を立ち上げるとともに、医療機関、マンパワー、ライフライン、道路状況等総合的な情報をもとに、救護班の派遣や患者搬送等を指示・要請する災害救急医療情報指令センターを災害医療センター内に整備することとする。</p> <p>※保健医療調整本部・・・保健医療活動チームの派遣調整、保健医療活動に関する情報の連携、整理及び分析等の保健医療活動の総合調整を遅延なく行うための本部</p> <p>(2) (略)</p> <p>2 (略)</p>	<p>第2編 災害予防計画</p> <p>第2章 災害応急対策への備えの充実</p> <p>第9節 災害救急医療システムの整備</p> <p>〔実施機関：県危機管理部、県福祉部、県保健医療部、病院局、教育委員会、市町〕</p> <p>第1 (略)</p> <p>第2 内容</p> <p>1 災害救急医療情報システムの整備</p> <p>(1) 災害救急医療情報指令センターの整備</p> <p>県は、<u>保健医療部長</u>を本部長とする保健医療調整本部を立ち上げるとともに、医療機関、マンパワー、ライフライン、道路状況等総合的な情報をもとに、救護班の派遣や患者搬送等を指示・要請する災害救急医療情報指令センターを災害医療センター内に整備することとする。</p> <p>※保健医療調整本部・・・保健医療活動チームの派遣調整、保健医療活動に関する情報の連携、整理及び分析等の保健医療活動の総合調整を遅延なく行うための本部</p> <p>(2) (略)</p> <p>2 (略)</p>

現 行	修 正 案
<p>3 災害救急医療システムの充実</p> <p>県は、災害救急医療システムの充実を災害医療センターの整備にあわせて行うこととする。</p> <p>また、災害医療対応を行う圏域設定については、県民局又は県民センターに災害対策地方本部が設定されて県民局等の単位で災害対応を行うことから、県民局・県民センターと一致する圏域で災害医療圏域を設定する。</p> <p>県、市町等は、各災害医療圏域における災害救急医療体制の充実・強化を図るとともに、各災害医療圏域ごとに、医療機関相互の応援体制や発災直後の医療対応の具体的手順、市町の役割である救護所予定場所の設定や医薬品及び飲料水等の備蓄及び市町単位の拠点医療機関から災害拠点病院への患者搬送の流れ等の災害救急医療マニュアルを定め、特に初動期に迅速に対応できる体制を整備することとする。</p> <p>4 機動性のある医療チーム（兵庫DMAT）等の整備</p> <p>(1)～(2) (略)</p> <p>(3) 県は、災害拠点病院の医師・各地域の医療関係者等に、災害医療コーディネーターを委嘱し、初動時に院内調整や自主判断による兵庫DMAT等の派遣、被災患者の搬送先や兵庫DMAT及び救護班(以下、「救護班等」という。)の派遣及び受入調整、地域保健医療情報センター等、関係機関との連携により災害医療体制の確保を図る役割を担うこととする。</p> <p>(4) 県、市町等は、県広域防災センターに「がれき救助訓練施設」を整備・活用し、レスキューや医療チームの育成を図ることとする。</p> <div style="border: 1px dashed black; padding: 5px; margin: 5px 0;"> <p>DMAT (Disaster Medical Assistance Team: 災害派遣医療チーム) とは</p> <ul style="list-style-type: none"> ・ 災害時に被災地に迅速に駆けつけ、救急治療を行うため、厚生労働省の認めた専門的な訓練を受けた医療チーム。 ・ 広域医療搬送、病院支援、域内搬送、現場活動等が主な活動。 </div> <p>5 兵庫県こころのケアチーム「ひょうごDPAT」等の整備</p> <p>(1)～(3) (略)</p> <p>〔新設〕</p>	<p>3 災害救急医療システムの充実</p> <p>県は、災害救急医療システムの充実を災害医療センターの整備にあわせて行うこととする。</p> <p>また、災害医療対応を行う圏域設定については、県民局又は県民センターに災害対策地方本部が設定されて県民局等の単位で災害対応を行うことから、県民局・県民センターと一致する圏域で災害医療圏域を設定する。</p> <p>県、市町等は、各災害医療圏域における災害救急医療体制の充実・強化を図るとともに、各災害医療圏域ごとに、医療機関相互の応援体制や発災直後の医療対応の具体的手順、市町の役割である救護所予定場所の設定や医薬品及び飲料水等の備蓄及び市町単位の拠点医療機関から災害拠点病院への患者搬送の流れ等の災害時保健医療マニュアルを定め、特に初動期に迅速に対応できる体制を整備することとする。</p> <p>4 機動性のある医療チーム（兵庫DMAT）等の整備</p> <p>(1)～(2) (略)</p> <p>(3) 県は、災害拠点病院の医師・各地域の医療関係者等に、災害医療コーディネーターを委嘱し、初動時から院内調整や自主判断による兵庫DMAT等の派遣、被災患者の搬送先や兵庫DMAT及び救護班(以下、「救護班等」という。)の派遣及び受入調整、地域保健医療情報センター等、関係機関との連携により災害医療体制の確保を図る役割を担うこととする。</p> <p>(4) 県、市町等は、県広域防災センターに「がれき救助訓練施設」を整備・活用し、レスキューや医療チームの育成を図ることとする。</p> <div style="border: 1px dashed black; padding: 5px; margin: 5px 0;"> <p>DMAT (Disaster Medical Assistance Team: 災害派遣医療チーム) とは</p> <ul style="list-style-type: none"> ・ 災害の発生直後の急性期(概ね48時間以内)から活動を開始できる機動性を持った、専門的な研修・訓練を受けた医療チームである。 ・ DMATは、DMAT本部、医療機関、SCU、災害現場等において、本部活動、搬送、情報収集・共有、診療等を行う。必要な場合には、初期の避難所、救護所、社会福祉施設での活動のサポート等を考慮する。 </div> <p>5 兵庫県こころのケアチーム「ひょうごDPAT」等の整備</p> <p>(1)～(3) (略)</p> <p>(4) 県は、災害時の精神医療体制を確保し、精神疾患を有する患者への医療の</p>

風水害等対策計画

現 行	修 正 案																																
<p><参考> ○ 「ひょうごDPAT」とは（DPAT: Disaster Psychiatric Assistance Team）</p> <table border="1" style="width: 100%; border-collapse: collapse;"> <thead> <tr> <th colspan="2" style="text-align: center;">「ひょうごDPAT」の活動内容</th> </tr> </thead> <tbody> <tr> <td>目的</td> <td>被災者及び支援者に対する精神医療及び精神保健活動支援</td> </tr> <tr> <td>活動期間</td> <td>概ね、救命活動終了後～復旧期</td> </tr> <tr> <td>活動内容</td> <td>医療救護班、保健活動と連携し、精神科医療の提供、支援者支援、普及啓発を行う</td> </tr> <tr> <td>活動拠点</td> <td>DPAT活動拠点本部（健康福祉事務所等）</td> </tr> <tr> <td>活動場所</td> <td>救護所、避難所、仮設住宅等</td> </tr> <tr> <td>対象者</td> <td> <ul style="list-style-type: none"> 被災前から精神科疾患に罹患しているもの 被災後、精神的不調を訴えた者（トラウマ・PTSD関連疾患患者含む） 支援者（地域医療従事者、救急隊員、行政職等） </td> </tr> <tr> <td>チーム構成</td> <td>精神科病院単位を基本として登録 精神科医師 1名 精神科看護師等 1名 精神保健福祉士、臨床心理士 1名 ロジスティクス（公的機関職員） 1～2名 計4～5名</td> </tr> </tbody> </table> <p>○ 災害時における「ひょうごDPAT」と医療救護班、保健師チームとの連携</p> <p>72時間程度 2、3ヶ月程度</p> <p>初動期 応急対応期 復旧期</p> <p>被災者 避難所（福祉避難所） 仮設住宅</p> <p>49時間</p> <p>DMAT 医療救護班 地元の医療</p> <p>「ひょうごDPAT」 地元の精神科医療</p> <p>保健師等チーム 地元の保健福祉活動</p>	「ひょうごDPAT」の活動内容		目的	被災者及び支援者に対する精神医療及び精神保健活動支援	活動期間	概ね、救命活動終了後～復旧期	活動内容	医療救護班、保健活動と連携し、精神科医療の提供、支援者支援、普及啓発を行う	活動拠点	DPAT活動拠点本部（健康福祉事務所等）	活動場所	救護所、避難所、仮設住宅等	対象者	<ul style="list-style-type: none"> 被災前から精神科疾患に罹患しているもの 被災後、精神的不調を訴えた者（トラウマ・PTSD関連疾患患者含む） 支援者（地域医療従事者、救急隊員、行政職等） 	チーム構成	精神科病院単位を基本として登録 精神科医師 1名 精神科看護師等 1名 精神保健福祉士、臨床心理士 1名 ロジスティクス（公的機関職員） 1～2名 計4～5名	<p>提供、及び地域の精神医療機能を支援することを目的として災害拠点精神科病院の指定を行う。</p> <p><参考> ○ 「ひょうごDPAT」とは（DPAT: Disaster Psychiatric Assistance Team）</p> <table border="1" style="width: 100%; border-collapse: collapse;"> <thead> <tr> <th colspan="2" style="text-align: center;">「ひょうごDPAT」の活動内容</th> </tr> </thead> <tbody> <tr> <td>目的</td> <td>被災者及び支援者に対する精神医療及び精神保健活動支援</td> </tr> <tr> <td>活動期間</td> <td>概ね、救命活動終了後～復旧期</td> </tr> <tr> <td>活動内容</td> <td>医療救護班、保健活動と連携し、精神科医療の提供、支援者支援、普及啓発を行う</td> </tr> <tr> <td>活動拠点</td> <td>DPAT活動拠点本部（健康福祉事務所等）</td> </tr> <tr> <td>活動場所</td> <td>救護所、避難所、仮設住宅等</td> </tr> <tr> <td>対象者</td> <td> <ul style="list-style-type: none"> 被災前から精神科疾患に罹患しているもの 被災後、精神的不調を訴えた者（トラウマ・PTSD関連疾患患者含む） 支援者（地域医療従事者、救急隊員、行政職等） </td> </tr> <tr> <td>チーム構成</td> <td>精神科病院単位を基本として登録 精神科医師 1名 精神科看護師等 1名 業務調整員（ロジスティクス） 1名 公的機関職員 1～2名 計4～5名</td> </tr> </tbody> </table> <p>○ 大規模災害時の保健医療ニーズと活動の経時変化のイメージ</p> <p>（超急性期） 72時間 （急性期） 1週間 （亜急性期） 1ヶ月 （慢性期）</p> <p>発生</p> <p>ニーズ・タスク</p> <p>救命救急・外傷治療 慢性疾患の治療継続 → 通常の保険診療への移行</p> <p>患者の域外搬送 避難所での健康支援（感染症・深部静脈血栓・生活不活発病の予防等） （保健予防・生活環境改善）</p> <p>病院支援 在宅被災者への健康支援（医療・保健衛生）</p> <p>メンタル面の予防とケア</p> <p>担い手・支援</p> <p>DMAT 統括JMAT JMAT その他の医療救護班（避難所の巡回診療等） 地域の医療機関</p> <p>DHEAT（避難所ニーズアセスメント・調整支援） 被災地の保健所・市町</p> <p>保健活動チーム（避難所、家庭訪問等による健康対策）</p> <p>DPAT先遣隊・DPAT DPAT・こころのケアチーム</p>	「ひょうごDPAT」の活動内容		目的	被災者及び支援者に対する精神医療及び精神保健活動支援	活動期間	概ね、救命活動終了後～復旧期	活動内容	医療救護班、保健活動と連携し、精神科医療の提供、支援者支援、普及啓発を行う	活動拠点	DPAT活動拠点本部（健康福祉事務所等）	活動場所	救護所、避難所、仮設住宅等	対象者	<ul style="list-style-type: none"> 被災前から精神科疾患に罹患しているもの 被災後、精神的不調を訴えた者（トラウマ・PTSD関連疾患患者含む） 支援者（地域医療従事者、救急隊員、行政職等） 	チーム構成	精神科病院単位を基本として登録 精神科医師 1名 精神科看護師等 1名 業務調整員（ロジスティクス） 1名 公的機関職員 1～2名 計4～5名
「ひょうごDPAT」の活動内容																																	
目的	被災者及び支援者に対する精神医療及び精神保健活動支援																																
活動期間	概ね、救命活動終了後～復旧期																																
活動内容	医療救護班、保健活動と連携し、精神科医療の提供、支援者支援、普及啓発を行う																																
活動拠点	DPAT活動拠点本部（健康福祉事務所等）																																
活動場所	救護所、避難所、仮設住宅等																																
対象者	<ul style="list-style-type: none"> 被災前から精神科疾患に罹患しているもの 被災後、精神的不調を訴えた者（トラウマ・PTSD関連疾患患者含む） 支援者（地域医療従事者、救急隊員、行政職等） 																																
チーム構成	精神科病院単位を基本として登録 精神科医師 1名 精神科看護師等 1名 精神保健福祉士、臨床心理士 1名 ロジスティクス（公的機関職員） 1～2名 計4～5名																																
「ひょうごDPAT」の活動内容																																	
目的	被災者及び支援者に対する精神医療及び精神保健活動支援																																
活動期間	概ね、救命活動終了後～復旧期																																
活動内容	医療救護班、保健活動と連携し、精神科医療の提供、支援者支援、普及啓発を行う																																
活動拠点	DPAT活動拠点本部（健康福祉事務所等）																																
活動場所	救護所、避難所、仮設住宅等																																
対象者	<ul style="list-style-type: none"> 被災前から精神科疾患に罹患しているもの 被災後、精神的不調を訴えた者（トラウマ・PTSD関連疾患患者含む） 支援者（地域医療従事者、救急隊員、行政職等） 																																
チーム構成	精神科病院単位を基本として登録 精神科医師 1名 精神科看護師等 1名 業務調整員（ロジスティクス） 1名 公的機関職員 1～2名 計4～5名																																
<p>6 兵庫県災害医療センターの運営</p> <p>大規模災害時にも診療機能が維持できるよう、耐震構造を有するとともに、</p>	<p>6 兵庫県災害医療センターの運営</p> <p>大規模災害時にも診療機能が維持できるよう、免震構造を有するとともに、</p>																																

現 行	修 正 案																						
<p>大容量自家発電装置、貯水槽、備蓄倉庫等の防災設備と多数の患者を受け入れられる機能を確保し、多発外傷、重症熱傷、挫滅症候群患者等に対する救命救急医療機能を備えた 30 床の災害医療センターを災害救急医療システムの中核施設として運営する。</p> <p>災害医療センターは、後方支援病院となる神戸赤十字病院とともに、基幹災害拠点病院となり、共同で患者受け入れ、救護班派遣等を行なうこととする。</p> <table border="1" data-bbox="219 512 1032 879"> <thead> <tr> <th colspan="2">兵庫県災害医療センター</th> <th rowspan="2">神戸赤十字病院</th> </tr> <tr> <th>病院機能</th> <th>病院以外の機能</th> </tr> </thead> <tbody> <tr> <td>平時</td> <td> 1 高度救命救急センターとして、3次救命救急医療を提供 2 ドクターカーによる病院前医療 </td> <td> 1 災害救急医療情報指令センターを設置し、救急医療情報の収集・提供、救急救命士に対する特定行為の指示 2 災害時に備えた医薬品等の備蓄 3 医療従事者を対象にした災害医療に関する研修の実施 </td> </tr> <tr> <td>災害時</td> <td> 1 被災地からの重症患者等の受け入れ 2 30床から100床に増床 3 救護班等の派遣 </td> <td> 1 地域医療の提供 2 災害医療センターでの救命救急措置終了後の患者受け入れ 3 2次救急医療の提供 </td> </tr> </tbody> </table> <p>7～13 (略)</p> <p>14 実習船の活用</p> <p>(1) 県は、県立香住高等学校が保有する実習船「<u>但州丸</u>」を活用し、災害時における物資の搬送及び水の提供、患者や医療従事者の搬送、医療行為（人工透析等）の提供等について、医師会・医療関係機関等と連携し、訓練等を行う。</p> <p>(2) (略)</p> <p>15 (略)</p>	兵庫県災害医療センター		神戸赤十字病院	病院機能	病院以外の機能	平時	1 高度救命救急センターとして、3次救命救急医療を提供 2 ドクターカーによる病院前医療	1 災害救急医療情報指令センターを設置し、救急医療情報の収集・提供、救急救命士に対する特定行為の指示 2 災害時に備えた医薬品等の備蓄 3 医療従事者を対象にした災害医療に関する研修の実施	災害時	1 被災地からの重症患者等の受け入れ 2 30床から100床に増床 3 救護班等の派遣	1 地域医療の提供 2 災害医療センターでの救命救急措置終了後の患者受け入れ 3 2次救急医療の提供	<p>大容量自家発電装置、貯水槽、備蓄倉庫等の防災設備と多数の患者を受け入れられる機能を確保し、多発外傷、重症熱傷、挫滅症候群患者等に対する救命救急医療機能を備えた 30 床の災害医療センターを災害救急医療システムの中核施設として運営する。</p> <p>災害医療センターは、後方支援病院となる神戸赤十字病院とともに、基幹災害拠点病院となり、共同で患者受け入れ、救護班派遣等を行なうこととする。</p> <table border="1" data-bbox="1196 512 2009 879"> <thead> <tr> <th colspan="2">兵庫県災害医療センター</th> <th rowspan="2">神戸赤十字病院</th> </tr> <tr> <th>病院機能</th> <th>病院以外の機能</th> </tr> </thead> <tbody> <tr> <td>平時</td> <td> 1 高度救命救急センターとして、3次救命救急医療を提供 2 ドクターカーによる病院前医療 </td> <td> 1 災害救急医療情報指令センターを設置し、救急医療情報の収集・提供、救急救命士に対する特定行為の指示 2 災害時に備えた医薬品等の備蓄 3 医療従事者を対象にした災害医療に関する研修の実施 </td> </tr> <tr> <td>災害時</td> <td> 1 被災地からの重症患者等の受け入れ 2 30床から80床に増床 3 救護班等の派遣 </td> <td> 1 被災地からの患者の受け入れ 2 310床から500床に増床 3 救護班等の派遣 </td> </tr> </tbody> </table> <p>7～13 (略)</p> <p>14 実習船の活用</p> <p>(1) 県は、県立香住高等学校が保有する実習船を活用し、災害時における物資の搬送及び水の提供、患者や医療従事者の搬送、医療行為（人工透析等）の提供等について、医師会・医療関係機関等と連携し、訓練等を行う。</p> <p>(2) (略)</p> <p>15 (略)</p>	兵庫県災害医療センター		神戸赤十字病院	病院機能	病院以外の機能	平時	1 高度救命救急センターとして、3次救命救急医療を提供 2 ドクターカーによる病院前医療	1 災害救急医療情報指令センターを設置し、救急医療情報の収集・提供、救急救命士に対する特定行為の指示 2 災害時に備えた医薬品等の備蓄 3 医療従事者を対象にした災害医療に関する研修の実施	災害時	1 被災地からの重症患者等の受け入れ 2 30床から80床に増床 3 救護班等の派遣	1 被災地からの患者の受け入れ 2 310床から500床に増床 3 救護班等の派遣
兵庫県災害医療センター		神戸赤十字病院																					
病院機能	病院以外の機能																						
平時	1 高度救命救急センターとして、3次救命救急医療を提供 2 ドクターカーによる病院前医療	1 災害救急医療情報指令センターを設置し、救急医療情報の収集・提供、救急救命士に対する特定行為の指示 2 災害時に備えた医薬品等の備蓄 3 医療従事者を対象にした災害医療に関する研修の実施																					
災害時	1 被災地からの重症患者等の受け入れ 2 30床から100床に増床 3 救護班等の派遣	1 地域医療の提供 2 災害医療センターでの救命救急措置終了後の患者受け入れ 3 2次救急医療の提供																					
兵庫県災害医療センター		神戸赤十字病院																					
病院機能	病院以外の機能																						
平時	1 高度救命救急センターとして、3次救命救急医療を提供 2 ドクターカーによる病院前医療	1 災害救急医療情報指令センターを設置し、救急医療情報の収集・提供、救急救命士に対する特定行為の指示 2 災害時に備えた医薬品等の備蓄 3 医療従事者を対象にした災害医療に関する研修の実施																					
災害時	1 被災地からの重症患者等の受け入れ 2 30床から80床に増床 3 救護班等の派遣	1 被災地からの患者の受け入れ 2 310床から500床に増床 3 救護班等の派遣																					
<p>第2編 災害予防計画</p> <p>第2章 災害応急対策への備えの充実</p> <p>第10節 緊急輸送体制の整備</p> <p>〔実施機関：近畿地方整備局、近畿運輸局、神戸運輸監理部、県企画県民部防災</p>	<p>第2編 災害予防計画</p> <p>第2章 災害応急対策への備えの充実</p> <p>第10節 緊急輸送体制の整備</p> <p>〔実施機関：近畿地方整備局、近畿運輸局、神戸運輸監理部、県危機管理部、県</p>																						

風水害等対策計画

現 行	修 正 案
<p><u>企画局、県企画県民部災害対策局、県農政環境部農林水産局、県国土整備部県土企画局、県国土整備部土木局、県警察本部、市町、日本通運(株)、福山通運(株)、佐川急便(株)、ヤマト運輸(株)、西濃運輸(株)、道路輸送機関]</u></p> <p>第1 (略)</p> <p>第2 内容</p> <p>1～5 (略)</p> <p>6 <u>重要物流道路等における道路啓開等の支援</u></p> <p><u>国は、迅速な救急救命活動や救急支援物資などを支えるため、国土交通大臣が指定した重要物流道路及びその代替・補完路において、道路啓開や災害復旧を代行できる制度を活用し支援を行うこととする。</u></p> <p>7 その他</p> <p>県は、県警察本部と災害時に緊急輸送路や緊急交通路の機能が十分に発揮されるよう、啓発方策等の充実に努めることとする。</p> <p>8 市町地域防災計画で定めるべき事項</p> <p>(1) 市町内の緊急輸送路・緊急交通路</p> <p>(2) ヘリコプター臨時離着陸場適地</p> <p>(3) その他必要な事項</p>	<p><u>農林水産部、県土木部、県警察本部、市町、日本通運(株)、福山通運(株)、佐川急便(株)、ヤマト運輸(株)、西濃運輸(株)、道路輸送機関]</u></p> <p>第1 (略)</p> <p>第2 内容</p> <p>1～5 (略)</p> <p><u>[削 除]</u></p> <p>6 その他</p> <p>県は、県警察本部と災害時に緊急輸送路や緊急交通路の機能が十分に発揮されるよう、啓発方策等の充実に努めることとする。</p> <p>7 市町地域防災計画で定めるべき事項</p> <p>(1) 市町内の緊急輸送路・緊急交通路</p> <p>(2) ヘリコプター臨時離着陸場適地</p> <p>(3) その他必要な事項</p>
<p>第2編 災害予防計画</p> <p>第2章 災害応急対策への備えの充実</p> <p>第11節 避難対策の充実</p> <p><u>[実施機関：県企画県民部災害対策局、県健康福祉部健康局、県健康福祉部感染症等対策室、県教育委員会、市町]</u></p> <p>第1 (略)</p> <p>第2 内容</p> <p>1～3 (略)</p> <p>4 避難所等の指定</p>	<p>第2編 災害予防計画</p> <p>第2章 災害応急対策への備えの充実</p> <p>第11節 避難対策の充実</p> <p><u>[実施機関：県危機管理部、県保健医療部、県教育委員会、市町]</u></p> <p>第1 (略)</p> <p>第2 内容</p> <p>1～3 (略)</p> <p>4 避難所等の指定</p>

現 行	修 正 案
<p>(2) 指定避難所</p> <p>①～③ (略)</p> <p>④ 留意事項 (略)</p> <ul style="list-style-type: none"> 指定緊急避難場所と指定避難所が相互に兼ねる場合においては、特定の災害においては当該施設に避難することが不相当である場合があることを日頃から住民等へ周知徹底するよう努めるものとする。 <p><u>〔 新 設 〕</u></p> <p>5 (略)</p> <p>6 施設、設備の整備</p> <p>(1) (略)</p> <p>(2) 避難所には、災害時にも最低限の機能を維持し、避難者の生活や管理運営が確保できる設備等（避難者スペース、ライフラインの確保、物資の備蓄、情報収集機器等）計画的な整備の推進を図ることとする。</p> <p>(3) 避難所の施設・設備の整備に当たっては、高齢者、障害者、乳幼児、妊産婦等の要配慮者にも十分配慮することとする。</p> <p>7～10 (略)</p> <p>11 避難指示等発令判断基準等策定のためのガイドライン作成</p>	<p>(2) 指定避難所</p> <p>①～③ (略)</p> <p>④ 留意事項 (略)</p> <ul style="list-style-type: none"> <u>指定避難所は、一定期間避難生活を送るための施設であるため、災害種別による区分けはないが、指定緊急避難場所は、災害が発生した際に、緊急的に身の安全を守るための施設であるため、特定の災害には対応できない施設がある。</u>指定緊急避難場所と指定避難所が相互に兼ねる場合においては、特定の災害においては当該施設に避難することが不相当である場合があることを日頃から住民等へ周知徹底するよう努めるものとする。 <u>自動車避難又は車中泊避難については、推奨するものではないが、ペット避難、コロナ禍での自宅療養者等の避難先として活用する可能性もあることから、地域の実情を踏まえ、自動車避難又は車中泊避難を受け入れる地域では、適切な対応がとれるよう、体制整備等を検討しておく必要がある。</u> <p>5 (略)</p> <p>6 施設、設備の整備</p> <p>(1) (略)</p> <p>(2) 避難所には、災害時にも最低限の機能を維持し、避難者の生活や管理運営が確保できる設備等（避難者スペース、ライフラインの確保、物資の備蓄、情報収集機器、非常用発電機等）計画的な整備の推進を図ることとする。</p> <p>(3) 避難所の施設・設備の整備に当たっては、高齢者、障害者、乳幼児、妊産婦等の要配慮者にも十分配慮することとする。<u>特に、医療的ケアを必要とする者に対しては、人工呼吸器や吸引器等の医療機器の電源の確保等の必要な配慮をするよう努めるものとする。</u></p> <p>7～10 (略)</p> <p>11 避難指示等発令判断基準等策定のためのガイドライン作成</p>

風水害等対策計画

現 行	修 正 案
<p>県は、市町の適時適切な避難情報の発令や住民への伝達に資するため、市町がマニュアルを作成する際の手順や基本事項について具体例を交えて示したガイドラインを作成するとともに、市町から求めがあった場合には避難指示の対象地域、判断時期等について助言することとする。</p> <p>市町は、避難指示等を行う際に、<u>国又は県</u>に必要な助言を求めることができるよう、連絡調整窓口、連絡の方法を取り決めておくとともに、連絡先の共有を徹底しておくなど、必要な準備を整えておくこととする。</p> <p>12 (略)</p> <p>13 市町地域防災計画で定めるべき事項</p> <p>(1) 指定緊急避難場所の指定箇所</p> <p>(2) 指定避難所の指定箇所</p> <p>(3) 管理・運営体制の整備</p> <p>(4) 設備・備蓄等の整備</p> <p>(5) 運営組織の育成</p> <p><u>〔新設〕</u></p> <p><u>(6) その他必要な事項</u></p>	<p>県は、市町の適時適切な避難情報の発令や住民への伝達に資するため、市町がマニュアルを作成する際の手順や基本事項について具体例を交えて示したガイドラインを作成するとともに、市町から求めがあった場合には避難指示の対象地域、判断時期等について助言することとする。</p> <p>市町は、避難指示等を行う際に、<u>国や県のほか、気象防災アドバイザー等の専門家</u>に必要な助言を求めることができるよう、連絡調整窓口、連絡の方法を取り決めておくとともに、連絡先の共有を徹底しておくなど、必要な準備を整えておくこととする。</p> <p>12 (略)</p> <p>13 市町地域防災計画で定めるべき事項</p> <p>(1) 指定緊急避難場所の指定箇所</p> <p>(2) 指定避難所の指定箇所</p> <p>(3) 管理・運営体制の整備</p> <p>(4) 設備・備蓄等の整備</p> <p>(5) 運営組織の育成</p> <p><u>(6) 地域の実情を踏まえ、自動車避難又は車中泊避難を受入れる地域がある市町にあっては、適切な受け入れ体制の整備</u></p> <p><u>(7) その他必要な事項</u></p>
<p>第2編 災害予防計画</p> <p>第2章 災害応急対策への備えの充実</p> <p>第12節 備蓄体制等の整備</p> <p>〔実施機関：農林水産省農産局、<u>県企画県民部防災企画局、県企画県民部災害対策局、県産業労働部産業振興局、県農政環境部農政企画局、県農政環境部農林水産局、県企業庁、市町、水道事業者</u>〕</p>	<p>第2編 災害予防計画</p> <p>第2章 災害応急対策への備えの充実</p> <p>第12節 備蓄体制等の整備</p> <p>〔実施機関：農林水産省農産局、<u>県危機管理部、県産業労働部、県農林水産部、県企業庁、市町、水道事業者</u>〕</p>
<p>第2編 災害予防計画</p> <p>第2章 災害応急対策への備えの充実</p>	<p>第2編 災害予防計画</p> <p>第2章 災害応急対策への備えの充実</p>

風水害等対策計画

現 行	修 正 案
<p>第 13 節 家屋被害認定し制度等の整備 第 1 款 家屋被害認定士制度の整備 〔実施機関：<u>県企画県民部災害対策局、市町</u>〕</p>	<p>第 13 節 家屋被害認定し制度等の整備 第 1 款 家屋被害認定士制度の整備 〔実施機関：<u>県危機管理部、市町</u>〕</p>
<p>第 2 編 災害予防計画 第 2 章 災害応急対策への備えの充実 第 13 節 家屋被害認定し制度等の整備 第 2 款 被災宅地危険度判定制度の整備 〔実施機関：<u>県国土整備部住宅建築局、市町</u>〕</p>	<p>第 2 編 災害予防計画 第 2 章 災害応急対策への備えの充実 第 13 節 家屋被害認定し制度等の整備 第 2 款 被災宅地危険度判定制度の整備 〔実施機関：<u>県まちづくり部、市町</u>〕</p>
<p>第 2 編 災害予防計画 第 2 章 災害応急対策への備えの充実 第 14 節 廃棄物対策の充実 〔実施機関：<u>県農政環境部環境管理局、市町</u>〕</p>	<p>第 2 編 災害予防計画 第 2 章 災害応急対策への備えの充実 第 14 節 廃棄物対策の充実 〔実施機関：<u>県環境部、市町</u>〕</p>
<p>第 2 編 災害予防計画 第 2 章 災害応急対策への備えの充実 第 15 節 災害時要援護者支援対策の充実 〔実施機関：<u>県企画県民部防災企画局、県企画県民部災害対策局、県健康福祉部 社会福祉局、県健康福祉部少子高齢局、健康福祉部障害福祉局、県 健康福祉部健康局、県産業労働部国際局、県国土整備部土木局、市 町</u>〕</p> <p>第 1 (略) 第 2 内容 1～4 (略) 5 平常時の<u>地域包括ケアシステム</u>との連携 6～7 (略) 8 市町地域防災計画で定めるべき事項</p>	<p>第 2 編 災害予防計画 第 2 章 災害応急対策への備えの充実 第 15 節 災害時要援護者支援対策の充実 〔実施機関：<u>県危機管理部、県福祉部、県保健医療部、県産業労働部、県土木部、 市町</u>〕</p> <p>第 1 (略) 第 2 内容 1～4 (略) 5 平常時の<u>医療・福祉サービス</u>等との連携 6～7 (略) 8 市町地域防災計画で定めるべき事項</p>

風水害等対策計画

現 行	修 正 案
<p>(1)～(2) (略)</p> <p>(3) 個別避難計画の整備</p> <p>①計画作成の対象範囲 ②計画の作成方法 ③計画の提供先、方法 ④計画作成に必要な個人情報及びその入手方法 ⑤計画の更新に関する事項 ⑥計画の提供に際し、情報漏洩を防止するために求める措置及び講ずる措置 ⑦避難支援等関係者の安全確保</p> <p>(出典)「避難行動要支援者の避難行動支援に関する取組指針」 「<u>兵庫県災害時要援護者支援指針</u>」</p> <p>(4)～(11) (略)</p>	<p>(1)～(2) (略)</p> <p>(3) 個別避難計画の整備</p> <p>①計画作成の対象範囲 ②計画の作成方法 ③計画の提供先、方法 ④計画作成に必要な個人情報及びその入手方法 ⑤計画の更新に関する事項 ⑥計画の提供に際し、情報漏洩を防止するために求める措置及び講ずる措置 ⑦避難支援等関係者の安全確保</p> <p>(出典)「避難行動要支援者の避難行動支援に関する取組指針」 〔<u>削除</u>〕</p> <p>(4)～(11) (略)</p>
<p>第2編 災害予防計画</p> <p>第2章 災害応急対策への備えの充実</p> <p>第16節 災害ボランティア活動の支援体制の整備</p> <p>〔実施機関：<u>県企画県民部県民生活局、市町</u>〕</p> <p>第1 (略)</p> <p>第2 内容</p> <p>1 災害ボランティア活動の環境整備</p> <p>(1) (略)</p> <p>(2) 受入体制の整備</p> <p>県、市町は、県内で大規模災害等が発生した場合に備え、次の事項を内容とする災害ボランティアの受入体制の整備に努めることとする。</p> <p>①～③ (略)</p> <p>また、県、市町は、地域防災計画の作成にあたり、社会福祉協議会、日本赤十字社その他のボランティア団体との意見交換の場を持つとともに、これ</p>	<p>第2編 災害予防計画</p> <p>第2章 災害応急対策への備えの充実</p> <p>第16節 災害ボランティア活動の支援体制の整備</p> <p>〔実施機関：<u>県民生活部、市町</u>〕</p> <p>第1 (略)</p> <p>第2 内容</p> <p>1 災害ボランティア活動の環境整備</p> <p>(1) (略)</p> <p>(2) 受入体制の整備</p> <p>県、市町は、県内で大規模災害等が発生した場合に備え、次の事項を内容とする災害ボランティアの受入体制の整備に努めることとする。</p> <p>①～③ (略)</p> <p>また、県、市町は、地域防災計画の作成にあたり、社会福祉協議会、日本赤十字社その他のボランティア団体との意見交換の場を持つとともに、これ</p>

風水害等対策計画

現 行	修 正 案
<p>らの団体が積極的に参画できる防災訓練（災害ボランティアの受入訓練、災害ボランティアと行政や地域住民等が連携した訓練等）の実施に努めることとする。</p> <p>(3)～(6) (略)</p> <p>2 (略)</p>	<p>らの団体が積極的に参画できる防災訓練（災害ボランティアの受入訓練、<u>避難所運営に関する訓練</u>、災害ボランティアと行政や地域住民等が連携した訓練等）の実施に努めることとする。</p> <p>(3)～(6) (略)</p> <p>2 (略)</p>
<p>第2編 災害予防計画</p> <p>第2章 災害応急対策への備えの充実</p> <p>第17節 水防対策等の充実</p> <p>〔実施機関：<u>県土整備部土木局、県土整備部住宅建築局、市町</u>〕</p> <p>第1 (略)</p> <p>第2 内容</p> <p>1 浸水想定区域</p> <p>(1) 浸水想定区域の指定・公表等</p> <p>①～② (略)</p> <p>③ 高潮浸水想定区域</p> <p>知事は、<u>高潮により相当な損害を生じるおそれがあるものとして指定した海岸</u>について、高潮浸水想定区域の指定を行う。</p> <p>また、<u>指定した高潮浸水想定区域及び浸水した場合に想定される水深等</u>を公表するとともに、関係市町に通知する。</p> <p>(2)～(4) (略)</p> <p>(5) その他の対策</p> <p>①～② (略)</p> <p>③ 水防活動の充実</p> <p>県は、水防訓練等を開催し、また、水防団員（消防団員が兼務）及び関係機関職員の水防技術習得の機会を充実させることとする。</p> <p>市町は、水防団に対する活動支援策や近隣団体との協力体制強化、NPO、民間等との連携等について検討を進めることとする。</p>	<p>第2編 災害予防計画</p> <p>第2章 災害応急対策への備えの充実</p> <p>第17節 水防対策等の充実</p> <p>〔実施機関：<u>県土木部、県まちづくり部、市町</u>〕</p> <p>第1 (略)</p> <p>第2 内容</p> <p>1 浸水想定区域</p> <p>(1) 浸水想定区域の指定・公表等</p> <p>①～② (略)</p> <p>③ 高潮浸水想定区域</p> <p>知事は、<u>水防法に基づく、水位周知海岸</u>について、高潮浸水想定区域の指定を行う。</p> <p>また、<u>指定した高潮浸水想定区域は、指定の区域及び浸水した場合に想定される水深等</u>を公表するとともに、関係市町に通知する。</p> <p>(2)～(4) (略)</p> <p>(5) その他の対策</p> <p>①～② (略)</p> <p>③ 水防活動の充実</p> <p>県は、水防訓練等を開催し、また、水防団員（消防団員が兼務）及び関係機関職員の水防技術習得の機会を充実させることとする。</p> <p>市町は、水防団に対する活動支援策や近隣団体との協力体制強化、NPO、民間等との連携等について検討を進めることとする。</p>

風水害等対策計画

現 行	修 正 案
<p>河川管理者、水防管理団体、水防団は、水防資材の備蓄状況の把握、貸与及び補てん、並びに近隣団体との連携について検討することとする。</p>	<p>県、水防管理団体、水防団は、水防資材の備蓄状況の把握、貸与及び補てん、並びに近隣団体との連携について検討することとする。</p>
<p>第2編 災害予防計画 第2章 災害応急対策への備えの充実 第18節 土砂災害対策の充実 〔実施機関：<u>県企画県民部防災企画局、県農政環境部農林水産局、県県土整備部土木局、県県土整備部住宅建築局、市町</u>〕</p>	<p>第2編 災害予防計画 第2章 災害応急対策への備えの充実 第18節 土砂災害対策の充実 〔実施機関：<u>県危機管理部、県農林水産部、県土木部、県まちづくり部、市町</u>〕</p>
<p>第2編 災害予防計画 第2章 災害応急対策への備えの充実 第19節 中山間地等における風水害対策 〔実施機関：<u>県企画県民部防災企画局、県企画県民部災害対策局、県農政環境部農林水産局、県県土整備部土木局、市町</u>〕</p>	<p>第2編 災害予防計画 第2章 災害応急対策への備えの充実 第19節 中山間地等における風水害対策 〔実施機関：<u>県危機管理部、県農林水産部、県土木部、市町</u>〕</p>
<p>第2編 災害予防計画 第2章 災害応急対策への備えの充実 第20節 災害対策基金の積立・運用 〔実施機関：<u>企画県民部防災企画局、県企画県民部災害対策局、県健康福祉部社会福祉局、市町</u>〕</p>	<p>第2編 災害予防計画 第2章 災害応急対策への備えの充実 第20節 災害対策基金の積立・運用 〔実施機関：<u>県危機管理部、県福祉部</u>〕</p>
<p>第2編 災害予防計画 第2章 災害応急対策への備えの充実 第21節 重要施設の防災対策 〔実施機関：<u>県企画県民部災害対策局、市町</u>〕</p>	<p>第2編 災害予防計画 第2章 災害応急対策への備えの充実 第21節 重要施設の防災対策 〔実施機関：<u>県危機管理部、市町</u>〕</p>
<p>第2編 災害予防計画 第3章 県民参加による地域防災力の向上</p>	<p>第2編 災害予防計画 第3章 県民参加による地域防災力の向上</p>

風水害等対策計画

現 行	修 正 案
<p>第1節 防災に関する学習等の充実 〔実施機関：<u>県企画県民部防災企画局、県企画県民部災害対策局、県県土整備部土木局、県教育委員会、防災関係機関</u>〕</p> <p>第1 (略)</p> <p>第2 内容</p> <p>1～7 (略)</p> <p>8 学校における防災教育</p> <p>(1) 教育委員会の取り組み</p> <p>教育委員会は、学校における防災教育の推進を図る。</p> <p>① 防災教育推進連絡会議を開催し、防災教育推進上の以下の諸課題の解決の方策を協議する。</p> <p>ア～イ (略)</p> <p>ウ 地域と連携した防災訓練の効果的実施方法について</p> <p>エ (略)</p> <p>② (略)</p> <p>(2)～(3)</p> <p>9～11 (略)</p>	<p>第1節 防災に関する学習等の充実 〔実施機関：<u>県危機管理部、県土木部、県教育委員会、防災関係機関</u>〕</p> <p>第1 (略)</p> <p>第2 内容</p> <p>1～7 (略)</p> <p>8 学校における防災教育</p> <p>(1) 教育委員会の取り組み</p> <p>教育委員会は、学校における防災教育の推進を図る。</p> <p>① 防災教育推進連絡会議を開催し、防災教育推進上の以下の諸課題の解決の方策を協議する。</p> <p>ア～イ (略)</p> <p>ウ <u>地域や消防団員等</u>と連携した防災訓練の効果的実施方法について</p> <p>エ (略)</p> <p>② (略)</p> <p>(2)～(3)</p> <p>9～11 (略)</p>
<p>第2編 災害予防計画</p> <p>第3章 県民参加による地域防災力の向上</p> <p>第2節 自主防災体制の育成</p> <p>〔実施機関：<u>県企画県民部防災企画局、県企画県民部災害対策局、市町</u>〕</p>	<p>第2編 災害予防計画</p> <p>第3章 県民参加による地域防災力の向上</p> <p>第2節 自主防災体制の育成</p> <p>〔実施機関：<u>県危機管理部、市町</u>〕</p>
<p>第2編 災害予防計画</p> <p>第3章 県民参加による地域防災力の向上</p> <p>第3節 消防団の充実強化</p> <p>〔実施機関：<u>県企画県民部防災企画局、県企画県民部災害対策局、市町</u>〕</p> <p>第1 (略)</p>	<p>第2編 災害予防計画</p> <p>第3章 県民参加による地域防災力の向上</p> <p>第3節 消防団の充実強化</p> <p>〔実施機関：<u>県危機管理部、市町</u>〕</p> <p>第1 (略)</p>

風水害等対策計画

現 行	修 正 案
<p>第2 内容</p> <p>1 (略)</p> <p>2 充実強化対策</p> <p>(1) 県の取り組み</p> <p>県は、広域的な観点から、消防団の育成強化を支援するため、次の事業を推進することとする。</p> <p>① 消防団と自主防災組織等が連携して行う訓練、研修への支援</p> <p><u>[新 設]</u></p> <p><u>②～⑧</u></p> <p>(2) (略)</p> <p>3 (略)</p>	<p>第2 内容</p> <p>1 (略)</p> <p>2 充実強化対策</p> <p>(1) 県の取り組み</p> <p>県は、広域的な観点から、消防団の育成強化を支援するため、次の事業を推進することとする。</p> <p>① 消防団と自主防災組織等が連携して行う訓練、研修への支援</p> <p><u>② 市町の消防団加入促進の取り組みへの支援</u></p> <p><u>③～⑨</u></p> <p>(2) (略)</p> <p>3 (略)</p>
<p>第2編 災害予防計画</p> <p>第3章 県民参加による地域防災力の向上</p> <p>第4節 企業等の地域防災活動への参画促進</p> <p>[実施機関：県企画県民部防災企画局、県企画県民部災害対策局、市町、企業]</p> <p>第1 (略)</p> <p>第2 内容</p> <p>1 (略)</p> <p>2 企業等の平常時対策</p> <p>(1) (略)</p> <p>①～⑩</p> <p>(2) 県、市町は、企業等を地域コミュニティの一員としてとらえ、地域の防災訓練等への積極的参加の呼びかけや必要に応じて防災に関するアドバイス等を行うこととする。</p> <p>また、県は、<u>災害時において事業の継続が図られるよう、企業の事業継続計画（BCP）作成にむけた支援を行うこととする。</u></p>	<p>第2編 災害予防計画</p> <p>第3章 県民参加による地域防災力の向上</p> <p>第4節 企業等の地域防災活動への参画促進</p> <p>[実施機関：県危機管理部、市町、企業]</p> <p>第1 (略)</p> <p>第2 内容</p> <p>1 (略)</p> <p>2 企業等の平常時対策</p> <p>(1) (略)</p> <p>①～⑩</p> <p>(2) 県、市町は、企業等を地域コミュニティの一員としてとらえ、地域の防災訓練等への積極的参加の呼びかけや必要に応じて防災に関するアドバイス等を行うこととする。</p> <p>また、県は、<u>県内企業等へ、質の高い事業継続計画（BCP）の策定を支援するとともに、事業継続に係るマネジメント（BCM）の確立・実践を推進する。</u></p>

風水害等対策計画

現 行	修 正 案
3～5 (略)	3～5 (略)
<p>第2編 災害予防計画 第4章 治山・治水対策の推進 第1節 治山・治水対策の総合的推進 〔実施機関：県企画県民部防災企画局、県企画県民部災害対策局、県農政環境部農林水産局、県国土整備部土木局〕</p> <p>第1 (略) 第2 内容</p> <p>県は、頻発する記録的な集中豪雨等、想定を上回る自然災害に備えるため、都道府県で初となる条例に基づく総合的な治水対策、ため池の改修等の農地防災、山・谷筋・人里までを一体的に捉えた山地防災・土砂災害対策等について定める。</p> <p>1 頻発する風水害に備える総合的な治水対策</p> <p>(1) (略)</p> <p>(2) <u>ため池等の水害対策の推進(ため池整備5箇年計画)</u> 漏水の発生や堤体の侵食等、老朽化が見られるため池や、治水上不安定な井堰・樋門等の農業用河川工作物の整備を推進する。</p> <ul style="list-style-type: none"> ・ <u>受益面積0.5ha以上のため池(約8,100箇所)を対象に定期点検(漏水等の調査)を実施</u> ・ <u>定期点検の結果を踏まえ、「要改修」と判定されるため池について、堤防の直下流に人家や学校、病院、避難所等が存在するため池のうち、漏水が多く決壊の危険性が高いものから計画的に整備を実施</u> <p>2 山の管理の徹底・土砂災害対策</p> <p>近年記録的な豪雨が頻発している中、依然として、多くの未対策箇所が残っていることから、災害発生時に影響の大きい箇所を優先し、引き続き、治山ダムや砂防堰堤等の整備、山の管理の徹底による森林の防災機能を強化する。</p>	<p>第2編 災害予防計画 第4章 治山・治水対策の推進 第1節 治山・治水対策の総合的推進 〔実施機関：県危機管理部、県農林水産部、県土木部〕</p> <p>第1 (略) 第2 内容</p> <p>県は、頻発する記録的な集中豪雨等、想定を上回る自然災害に備えるため、都道府県で初となる条例に基づく総合的な治水対策、ため池の改修等の農地防災、山・谷筋・人里までを一体的に捉えた山地防災・土砂災害対策等について定める。</p> <p>1 頻発する風水害に備える総合的な治水対策</p> <p>(1) (略)</p> <p>(2) <u>ため池等の水害対策の推進</u> 漏水の発生や堤体の侵食等、老朽化が見られるため池や、治水上不安定な井堰・樋門等の農業用河川工作物の整備を推進する。</p> <ul style="list-style-type: none"> ・ <u>特定ため池(約8,500箇所)を対象に定期点検(漏水等の調査)を実施</u> ・ <u>兵庫県ため池防災工事等推進計画に基づき決壊リスクや想定される被害規模等から優先的に改修・廃止工事を実施</u> <p>2 山の管理の徹底・土砂災害対策</p> <p>近年記録的な豪雨が頻発している中、依然として、多くの未対策箇所が残っていることから、災害発生時に影響の大きい箇所を優先し、引き続き、治山ダムや砂防堰堤等の整備、山の管理の徹底による森林の防災機能を強化する。<u>特に尾根部からの崩落等による土砂流出量の増大、流木被害の激甚化、広域にわたる河川氾濫など、災害の発生形態の変化等に対応するため、流域治水の取組と連携しつ</u></p>

風水害等対策計画

現 行	修 正 案
<p>3 自然災害に備える(ソフト対策)</p> <p>(1) 減災のための情報発信</p> <p>[県民への災害危険情報の提供]</p> <ul style="list-style-type: none"> ・ 県が管理する全680河川の計画降雨による洪水浸水想定区域図のCGハザードマップへの掲載に加え、新たに想定最大規模の降雨による洪水浸水想定区域図等の情報の提供等、最新の災害危険情報を提供 ・ CGハザードマップなどの災害危険情報の認知度を向上するため、梅雨期や台風期に合わせ、様々な広報媒体を活用し、きめ細かでタイムリーな広報活動を推進 ・ 高齢者も災害危険情報を得やすいよう、テレビのデータ放送による河川水位や、ケーブルテレビによる河川監視カメラ画像、地域別土砂災害危険度等の情報配信を推進 <p>[市町への防災活動支援情報の提供]</p> <ul style="list-style-type: none"> ・ 避難指示の判断や重点パトロール箇所の絞り込みに活用するため、河川の区間単位の氾濫予測情報や土砂災害警戒区域毎の危険度予測情報などを提供 <p>○災害危険情報等の情報発信</p> <p>(区分) 防災</p> <p>(情報の種別) CGハザードマップ(地域の風水害対策情報)</p> <p>(内容) 災害時に役立つ洪水、高潮や津波のハザードマップや観測情報等を集約しHPで提供</p> <p>(区分) 川</p> <p>(情報の種別) 河川監視カメラ画像</p> <p>(内容) 全134箇所の画像をHPで提供</p>	<p>つ、土砂流出の抑制、森林土壌の保全強化、流木対策等を推進するものとする。</p> <p>3 自然災害に備える(ソフト対策)</p> <p>(1) 減災のための情報発信</p> <p>[県民への災害危険情報の提供]</p> <ul style="list-style-type: none"> ・ 県が管理する全680河川の計画降雨による洪水浸水想定区域図のCGハザードマップへの掲載に加え、新たに想定最大規模の降雨による洪水浸水想定区域図等の情報の提供等、最新の災害危険情報を提供 ・ CGハザードマップなどの災害危険情報の認知度を向上するため、梅雨期や台風期に合わせ、様々な広報媒体を活用し、きめ細かでタイムリーな広報活動を推進 ・ 高齢者も災害危険情報を得やすいよう、テレビのデータ放送による河川水位や、ケーブルテレビによる河川ライブカメラ画像、地域別土砂災害危険度等の情報配信を推進 <p>[市町への防災活動支援情報の提供]</p> <ul style="list-style-type: none"> ・ 避難指示の判断や重点パトロール箇所の絞り込みに活用するため、河川の区間単位の氾濫予測情報や土砂災害警戒区域毎の危険度予測情報などを提供 <p>○災害危険情報等の情報発信</p> <p>(区分) 防災</p> <p>(情報の種別) CGハザードマップ(地域の風水害対策情報)</p> <p>(内容) 災害時に役立つ洪水、高潮や津波やため池のハザードマップや観測情報等を集約しHPで提供</p> <p>(区分) 川</p> <p>(情報の種別) 河川ライブカメラ画像</p> <p>(内容) 全332箇所の画像をHPで提供</p>

風水害等対策計画

現 行	修 正 案
<p>(区分) 川 (情報の種別) 氾濫予測 (河川の区間単位) (内容) 県下全 685 河川で運用中</p> <p>(区分) 海 (情報の種別) 潮位等観測情報 (内容) 潮位、風向風速の情報を HP で提供</p> <p>(2) (略)</p>	<p>(区分) 川 (情報の種別) 氾濫予測 (河川の区間単位) (内容) 県下全 680 河川で運用中</p> <p>(区分) 海 (情報の種別) 潮位・風 (内容) 潮位、風向風速の観測情報を HP で提供</p> <p>(2) (略)</p>
<p>第2編 災害予防計画 第4章 治山・治水対策の推進 第2節 水害の防止施設等の整備 第1款 河川施設の整備 [実施機関：近畿地方整備局、<u>県農政環境部農林水産局</u>、<u>県県土整備部土木局</u>] 第1 (略) 第2 内容 1 事業計画 (1) 県 (<u>県土整備部</u>) 所管事業分</p>	<p>第2編 災害予防計画 第4章 治山・治水対策の推進 第2節 水害の防止施設等の整備 第1款 河川施設の整備 [実施機関：近畿地方整備局、<u>県農林水産部</u>、<u>県土木部</u>] 第1 (略) 第2 内容 1 事業計画 (1) 県 (<u>土木部</u>) 所管事業分</p>
<p>第2編 災害予防計画 第4章 治山・治水対策の推進 第2節 水害の防止施設等の整備 第2款 内水の排除対策の推進 [実施機関：<u>県県土整備部土木局</u>] 第1 (略) 第2 内容 1 事業計画 (1) 河川高潮対策事業</p>	<p>第2編 災害予防計画 第4章 治山・治水対策の推進 第2節 水害の防止施設等の整備 第2款 内水の排除対策の推進 [実施機関：<u>県土木部</u>] 第1 (略) 第2 内容 1 事業計画 (1) 河川高潮対策事業</p>

風水害等対策計画

現 行	修 正 案																						
<p>県（<u>県土整備部</u>）所管事業分 （事業名）地震・高潮対策河川事業 （事業内容）排水施設他 計2河川</p>	<p>県（<u>土木部</u>）所管事業分 （事業名）地震・高潮対策河川事業 （事業内容）排水施設他 <u>大規模特定河川事業</u></p>																						
<p>第2編 災害予防計画 第4章 治山・治水対策の推進 第2節 水害の防止施設等の整備 第3款 海岸施設の整備 〔実施機関：近畿地方整備局、<u>県農政環境部農林水産局</u>、<u>県県土整備部土木局</u>〕 第1 （略） 第2 内容 1 事業計画 (1) 県（<u>県土整備部</u>）所管事業分</p> <table border="1" data-bbox="150 817 1097 1129"> <thead> <tr> <th>事業名</th> <th>事業内容</th> </tr> </thead> <tbody> <tr> <td>高潮対策事業</td> <td>福良港海岸（湾口防波堤、防潮堤）、尼崎西宮芦屋港海岸（護岸（改修））他 計3海岸</td> </tr> <tr> <td>侵食対策事業</td> <td>鳥飼海岸（人工リーフ） 計1海岸</td> </tr> <tr> <td>大規模海岸保全施設改良事業</td> <td>姫路港海岸（大江島排水機場更新）、湊港海岸（湊排水機場更新） 計2海岸</td> </tr> <tr> <td>海岸堤防老朽化対策緊急事業</td> <td>淡路海岸（護岸補強）、東播磨港海岸（護岸補強） 他 計4海岸</td> </tr> <tr> <td>津波・高潮危機管理対策緊急事業</td> <td>尼崎西宮芦屋港海岸（護岸（沈下対策））、香住海岸（陸閘（改良）） 計2海岸</td> </tr> </tbody> </table> <p>(2)～(3) （略）</p>	事業名	事業内容	高潮対策事業	福良港海岸（湾口防波堤、防潮堤）、尼崎西宮芦屋港海岸（護岸（改修））他 計3海岸	侵食対策事業	鳥飼海岸（人工リーフ） 計1海岸	大規模海岸保全施設改良事業	姫路港海岸（大江島排水機場更新）、湊港海岸（湊排水機場更新） 計2海岸	海岸堤防老朽化対策緊急事業	淡路海岸（護岸補強）、東播磨港海岸（護岸補強） 他 計4海岸	津波・高潮危機管理対策緊急事業	尼崎西宮芦屋港海岸（護岸（沈下対策））、香住海岸（陸閘（改良）） 計2海岸	<p>第2編 災害予防計画 第4章 治山・治水対策の推進 第2節 水害の防止施設等の整備 第3款 海岸施設の整備 〔実施機関：近畿地方整備局、<u>県農林水産部</u>、<u>県土木部</u>〕 第1 （略） 第2 内容 1 事業計画 (1) 県（<u>土木部</u>）所管事業分</p> <table border="1" data-bbox="1137 817 2085 1098"> <thead> <tr> <th>事業名</th> <th>事業内容</th> </tr> </thead> <tbody> <tr> <td>高潮対策事業</td> <td>福良港海岸（湾口防波堤、防潮堤）、尼崎西宮芦屋港海岸（護岸（改修））他 計5海岸</td> </tr> <tr> <td>侵食対策事業</td> <td>鳥飼海岸（人工リーフ） 計1海岸</td> </tr> <tr> <td>海岸メンテナンス事業</td> <td>姫路港海岸（大江島排水機場更新）、湊港海岸（湊排水機場更新）、淡路海岸（護岸補強）、東播磨港海岸（護岸補強） 他 計8海岸</td> </tr> <tr> <td>津波・高潮危機管理対策緊急事業</td> <td>阿万港海岸（陸閘新設・自動化） 計2海岸</td> </tr> </tbody> </table> <p>(2)～(3) （略）</p>	事業名	事業内容	高潮対策事業	福良港海岸（湾口防波堤、防潮堤）、尼崎西宮芦屋港海岸（護岸（改修））他 計5海岸	侵食対策事業	鳥飼海岸（人工リーフ） 計1海岸	海岸メンテナンス事業	姫路港海岸（大江島排水機場更新）、湊港海岸（湊排水機場更新）、淡路海岸（護岸補強）、東播磨港海岸（護岸補強） 他 計8海岸	津波・高潮危機管理対策緊急事業	阿万港海岸（陸閘新設・自動化） 計2海岸
事業名	事業内容																						
高潮対策事業	福良港海岸（湾口防波堤、防潮堤）、尼崎西宮芦屋港海岸（護岸（改修））他 計3海岸																						
侵食対策事業	鳥飼海岸（人工リーフ） 計1海岸																						
大規模海岸保全施設改良事業	姫路港海岸（大江島排水機場更新）、湊港海岸（湊排水機場更新） 計2海岸																						
海岸堤防老朽化対策緊急事業	淡路海岸（護岸補強）、東播磨港海岸（護岸補強） 他 計4海岸																						
津波・高潮危機管理対策緊急事業	尼崎西宮芦屋港海岸（護岸（沈下対策））、香住海岸（陸閘（改良）） 計2海岸																						
事業名	事業内容																						
高潮対策事業	福良港海岸（湾口防波堤、防潮堤）、尼崎西宮芦屋港海岸（護岸（改修））他 計5海岸																						
侵食対策事業	鳥飼海岸（人工リーフ） 計1海岸																						
海岸メンテナンス事業	姫路港海岸（大江島排水機場更新）、湊港海岸（湊排水機場更新）、淡路海岸（護岸補強）、東播磨港海岸（護岸補強） 他 計8海岸																						
津波・高潮危機管理対策緊急事業	阿万港海岸（陸閘新設・自動化） 計2海岸																						
<p>第2編 災害予防計画 第4章 治山・治水対策の推進 第2節 水害の防止施設等の整備 第4款 港湾の防災施設の整備 〔実施機関：近畿地方整備局、海上保安本部、<u>県県土整備部土木局</u>〕</p>	<p>第2編 災害予防計画 第4章 治山・治水対策の推進 第2節 水害の防止施設等の整備 第4款 港湾の防災施設の整備 〔実施機関：近畿地方整備局、海上保安本部、<u>県土木部</u>〕</p>																						

風水害等対策計画

現 行	修 正 案																								
<p>第 1 (略)</p> <p>第 2 内容</p> <p>1 事業計画</p> <p>(1) 県(県土整備部)所管事業分整備済施設</p> <p>(2) (略)</p> <p>2～3 (略)</p>	<p>第 1 (略)</p> <p>第 2 内容</p> <p>1 事業計画</p> <p>(1) 県(土木部)所管事業分整備済施設</p> <p>(2) (略)</p> <p>2～3 (略)</p>																								
<p>第 2 編 災害予防計画</p> <p>第 4 章 治山・治水対策の推進</p> <p>第 2 節 水害の防止施設等の整備</p> <p>第 5 款 漁港の防災施設の整備</p> <p>〔実施機関：<u>県農政環境部農林水産局</u>〕</p> <p>第 1 (略)</p> <p>第 2 内容</p> <p>1 県(農政環境部)所管事業分</p> <p>漁港漁場整備長期計画に基づき計画的に実施する。</p> <table border="1" style="width: 100%; border-collapse: collapse;"> <thead> <tr> <th style="width: 10%;">年度</th> <th style="width: 30%;">事業名</th> <th style="width: 10%;">()地区</th> <th style="width: 50%;">事業内容</th> </tr> </thead> <tbody> <tr> <td rowspan="3" style="text-align: center; vertical-align: middle;">31</td> <td>水産生産基盤整備事業</td> <td style="text-align: center;">(1地区)</td> <td rowspan="3" style="vertical-align: middle;">外かく施設、係留施設、水域施設</td> </tr> <tr> <td>水産物供給基盤機能保全事業</td> <td style="text-align: center;">(6地区)</td> </tr> <tr> <td>漁港施設機能強化事業</td> <td style="text-align: center;">(2地区)</td> </tr> </tbody> </table> <p>2 (略)</p>	年度	事業名	()地区	事業内容	31	水産生産基盤整備事業	(1地区)	外かく施設、係留施設、水域施設	水産物供給基盤機能保全事業	(6地区)	漁港施設機能強化事業	(2地区)	<p>第 2 編 災害予防計画</p> <p>第 4 章 治山・治水対策の推進</p> <p>第 2 節 水害の防止施設等の整備</p> <p>第 5 款 漁港の防災施設の整備</p> <p>〔実施機関：<u>県農林水産部</u>〕</p> <p>第 1 (略)</p> <p>第 2 内容</p> <p>1 県(農林水産部)所管事業分</p> <p>漁港漁場整備長期計画に基づき計画的に実施する。</p> <table border="1" style="width: 100%; border-collapse: collapse;"> <thead> <tr> <th style="width: 10%;">年度</th> <th style="width: 30%;">事業名</th> <th style="width: 10%;">()地区</th> <th style="width: 50%;">事業内容</th> </tr> </thead> <tbody> <tr> <td rowspan="3" style="text-align: center; vertical-align: middle;">4</td> <td>水産生産基盤整備事業</td> <td style="text-align: center;">(1地区)</td> <td rowspan="3" style="vertical-align: middle;">外かく施設、係留施設、水域施設</td> </tr> <tr> <td>水産物供給基盤機能保全事業</td> <td style="text-align: center;">(7地区)</td> </tr> <tr> <td>漁港施設機能強化事業</td> <td style="text-align: center;">(2地区)</td> </tr> </tbody> </table> <p>2 (略)</p>	年度	事業名	()地区	事業内容	4	水産生産基盤整備事業	(1地区)	外かく施設、係留施設、水域施設	水産物供給基盤機能保全事業	(7地区)	漁港施設機能強化事業	(2地区)
年度	事業名	()地区	事業内容																						
31	水産生産基盤整備事業	(1地区)	外かく施設、係留施設、水域施設																						
	水産物供給基盤機能保全事業	(6地区)																							
	漁港施設機能強化事業	(2地区)																							
年度	事業名	()地区	事業内容																						
4	水産生産基盤整備事業	(1地区)	外かく施設、係留施設、水域施設																						
	水産物供給基盤機能保全事業	(7地区)																							
	漁港施設機能強化事業	(2地区)																							
<p>第 2 編 災害予防計画</p> <p>第 4 章 治山・治水対策の推進</p> <p>第 2 節 水害の防止施設等の整備</p> <p>第 6 款 ため池施設の整備</p> <p>〔実施機関：<u>県農政環境部農林水産局</u>〕</p> <p>第 1 (略)</p>	<p>第 2 編 災害予防計画</p> <p>第 4 章 治山・治水対策の推進</p> <p>第 2 節 水害の防止施設等の整備</p> <p>第 6 款 ため池施設の整備</p> <p>〔実施機関：<u>県農林水産部</u>〕</p> <p>第 1 (略)</p>																								

風水害等対策計画

現 行	修 正 案
<p>第2 内容</p> <p>1 事業計画</p> <p>県（農政環境部）所管事業分</p> <p>県は、決壊した場合の浸水区域に家屋や公共施設等が存在し、被害を与えるおそれのあるため池を防災重点ため池として選定し、「<u>第2次ため池整備5箇年計画</u>」（平成31年2月策定）に基づき、決壊した場合に影響度が大きいため池のうち特に改修が必要なため池の整備、及び、利用実態・管理実態のないため池の廃止を計画的かつ着実に進める。</p> <p>2～3 （略）</p>	<p>第2 内容</p> <p>1 事業計画</p> <p>県（農林水産部）所管事業分</p> <p>県は、決壊した場合の浸水区域に家屋や公共施設等が存在し、被害を与えるおそれのあるため池を防災重点ため池として選定し、「<u>兵庫県ため池防災工事等推進計画</u>」（令和3年3月策定）に基づき、決壊リスクや想定される被害規模等から優先的に改修・廃止工事を進める。</p> <p>2～3 （略）</p>
<p>第2編 災害予防計画</p> <p>第4章 治山・治水対策の推進</p> <p>第3節 地盤災害の防止施設等の整備</p> <p>第1款 砂防設備の整備</p> <p>〔実施機関：近畿地方整備局、<u>県県土整備部土木局</u>〕</p> <p>第1 （略）</p> <p>第2 内容</p> <p>1 事業計画</p> <p>(1) 県（<u>県土整備部</u>）所管事業分</p> <p>(2) （略）</p> <p>2～4 （略）</p>	<p>第2編 災害予防計画</p> <p>第4章 治山・治水対策の推進</p> <p>第3節 地盤災害の防止施設等の整備</p> <p>第1款 砂防設備の整備</p> <p>〔実施機関：近畿地方整備局、<u>県土木部</u>〕</p> <p>第1 （略）</p> <p>第2 内容</p> <p>1 事業計画</p> <p>(1) 県（<u>土木部</u>）所管事業分</p> <p>(2) （略）</p> <p>2～4 （略）</p>
<p>第2編 災害予防計画</p> <p>第4章 治山・治水対策の推進</p> <p>第3節 地盤災害の防止施設等の整備</p> <p>第2款 地すべり防止施設の整備</p> <p>〔実施機関：<u>県農政環境部農林水産局、県県土整備部土木局</u>〕</p> <p>第1 （略）</p>	<p>第2編 災害予防計画</p> <p>第4章 治山・治水対策の推進</p> <p>第3節 地盤災害の防止施設等の整備</p> <p>第2款 地すべり防止施設の整備</p> <p>〔実施機関：<u>県農林水産部、県土木部</u>〕</p> <p>第1 （略）</p>

風水害等対策計画

現 行	修 正 案
<p>第2 内容</p> <p>1 事業計画</p> <p>(1) 県(県土整備部)所管事業分</p> <p>(2) (略)</p> <p>2～3 (略)</p>	<p>第2 内容</p> <p>1 事業計画</p> <p>(1) 県(土木部)所管事業分</p> <p>(2) (略)</p> <p>2～3 (略)</p>
<p>第2編 災害予防計画</p> <p>第4章 治山・治水対策の推進</p> <p>第3節 地盤災害の防止施設等の整備</p> <p>第3款 急傾斜地崩壊防止施設の整備</p> <p>[実施機関：<u>県土整備部土木局</u>]</p> <p>第1 (略)</p> <p>第2 内容</p> <p>1 事業計画</p> <p>(1) 県(県土整備部)所管事業分</p> <p>(2) (略)</p> <p>2～4 (略)</p>	<p>第2編 災害予防計画</p> <p>第4章 治山・治水対策の推進</p> <p>第3節 地盤災害の防止施設等の整備</p> <p>第3款 急傾斜地崩壊防止施設の整備</p> <p>[実施機関：<u>県土木部</u>]</p> <p>第1 (略)</p> <p>第2 内容</p> <p>1 事業計画</p> <p>(1) 県(土木部)所管事業分</p> <p>(2) (略)</p> <p>2～4 (略)</p>
<p>第2編 災害予防計画</p> <p>第4章 治山・治水対策の推進</p> <p>第3節 地盤災害の防止施設等の整備</p> <p>第4款 治山施設の整備</p> <p>[実施機関：<u>近畿中国森林管理局、県農政環境部農林水産局、市町</u>]</p> <p>第1 (略)</p> <p>第2 内容</p> <p>1 (略)</p> <p>2 事業計画</p> <p>(1) (略)</p>	<p>第2編 災害予防計画</p> <p>第4章 治山・治水対策の推進</p> <p>第3節 地盤災害の防止施設等の整備</p> <p>第4款 治山施設の整備</p> <p>[実施機関：<u>近畿中国森林管理局、県農林水産部、市町</u>]</p> <p>第1 (略)</p> <p>第2 内容</p> <p>1 (略)</p> <p>2 事業計画</p> <p>(1) (略)</p>

風水害等対策計画

現 行	修 正 案														
<p>(2) 近畿中国森林管理局所管事業分</p> <table border="1" data-bbox="197 309 1041 432"> <thead> <tr> <th>事業名</th> <th>事業内容</th> </tr> </thead> <tbody> <tr> <td>山地治山</td> <td>国有林における荒廃地の復旧</td> </tr> <tr> <td>防災対策総合治山</td> <td>国有林における予防治山施設による災害予防</td> </tr> <tr> <td>災害関連緊急治山</td> <td></td> </tr> </tbody> </table> <p>3～4 (略)</p>	事業名	事業内容	山地治山	国有林における荒廃地の復旧	防災対策総合治山	国有林における予防治山施設による災害予防	災害関連緊急治山		<p>(2) 近畿中国森林管理局所管事業分</p> <table border="1" data-bbox="1182 309 2027 432"> <thead> <tr> <th>事業名</th> <th>事業内容</th> </tr> </thead> <tbody> <tr> <td>山地治山</td> <td>国有林における荒廃地の復旧、予防治山施設による災害予防</td> </tr> <tr> <td>災害関連緊急治山</td> <td></td> </tr> </tbody> </table> <p>3～4 (略)</p>	事業名	事業内容	山地治山	国有林における荒廃地の復旧、予防治山施設による災害予防	災害関連緊急治山	
事業名	事業内容														
山地治山	国有林における荒廃地の復旧														
防災対策総合治山	国有林における予防治山施設による災害予防														
災害関連緊急治山															
事業名	事業内容														
山地治山	国有林における荒廃地の復旧、予防治山施設による災害予防														
災害関連緊急治山															
<p>第2編 災害予防計画 第4章 治山・治水対策の推進 第3節 地盤災害の防止施設等の整備 第5款 土地改良施設の整備 〔実施機関：<u>県農政環境部農林水産局</u>、市町〕</p>	<p>第2編 災害予防計画 第4章 治山・治水対策の推進 第3節 地盤災害の防止施設等の整備 第5款 土地改良施設の整備 〔実施機関：<u>県農林水産部</u>、市町〕</p>														
<p>第2編 災害予防計画 第4章 治山・治水対策の推進 第3節 地盤災害の防止施設等の整備 第6款 宅地造成等の規制 〔実施機関：<u>県国土整備部住宅建築局</u>、市町〕</p> <p>第1 (略)</p> <p>第2 内容</p> <p>1 宅地造成工事規制区域等の指定</p> <p>県は、宅地造成に伴う災害が生じるおそれのある地域を再調査し、必要と認めるときは宅地造成工事規制区域の追加指定を行うこととする。また、造成された宅地の耐震性向上を図るため、造成宅地防災区域の指定に向けた調査を行うこととする。</p>	<p>第2編 災害予防計画 第4章 治山・治水対策の推進 第3節 地盤災害の防止施設等の整備 第6款 宅地造成等の規制 〔実施機関：<u>県まちづくり部</u>、市町〕</p> <p>第1 (略)</p> <p>第2 内容</p> <p>1 宅地造成工事規制区域等の指定</p> <p>県は、宅地造成に伴う災害が生じるおそれのある地域を再調査し、必要と認めるときは宅地造成工事規制区域の追加指定を行うこととする。また、造成された宅地の耐震性向上を図るため、造成宅地防災区域の指定に向けた調査を行うこととする。</p> <p><u>また、盛土による災害防止に向けた総点検等を踏まえ、危険が確認された盛土について、各法令に基づき、速やかに撤去命令等の是正指導を行うものとする。</u></p> <p><u>また、県は、当該盛土について、対策が完了するまでの間に、市町において地域</u></p>														

風水害等対策計画

現 行	修 正 案
<p>2 (略)</p> <p>3 宅地防災相談所の設置</p> <p>県は、宅地造成等規制法の周知を図るとともに、宅地造成工事規制区域内外における適正な宅地造成工事を指導し、また、既存宅地の保全についての県民の相談窓口を開設することとする。</p> <p>(1) 常設相談所</p> <p>県県土整備部住宅建築局建築指導課、各県民局（西播磨県民局を除く。）及び中播磨県民センターのまちづくり建築課</p> <p>(2) (略)</p> <p>4～5 (略)</p>	<p><u>防災計画や避難情報の発令基準等の見直しが必要になった場合には、適切な助言や支援を行うものとする。</u></p> <p>2 (略)</p> <p>3 宅地防災相談所の設置</p> <p>県は、宅地造成等規制法の周知を図るとともに、宅地造成工事規制区域内外における適正な宅地造成工事を指導し、また、既存宅地の保全についての県民の相談窓口を開設することとする。</p> <p>(1) 常設相談所</p> <p>県まちづくり部建築指導課、各県民局（西播磨県民局を除く。）及び中播磨県民センターのまちづくり建築課</p> <p>(2) (略)</p> <p>4～5 (略)</p>
<p>第2編 災害予防計画</p> <p>第4章 治山・治水対策の推進</p> <p>第3節 地盤災害の防止施設等の整備</p> <p>第7款 災害危険区域対策の実施</p> <p>〔実施機関：<u>県県土整備部住宅建築局</u>、市町〕</p>	<p>第2編 災害予防計画</p> <p>第4章 治山・治水対策の推進</p> <p>第3節 地盤災害の防止施設等の整備</p> <p>第7款 災害危険区域対策の実施</p> <p>〔実施機関：<u>県まちづくり部</u>、市町〕</p>
<p>第2編 災害予防計画</p> <p>第4章 治山・治水対策の推進</p> <p>第3節 地盤災害の防止施設等の整備</p> <p>第8款 地盤沈下対策の実施</p> <p>〔実施機関：<u>県農政環境部環境管理局</u>、市町〕</p>	<p>第2編 災害予防計画</p> <p>第4章 治山・治水対策の推進</p> <p>第3節 地盤災害の防止施設等の整備</p> <p>第8款 地盤沈下対策の実施</p> <p>〔実施機関：<u>県環境部、産業労働部</u>、市町〕</p>
<p>第2編 災害予防計画</p> <p>第4章 治山・治水対策の推進</p> <p>第4節 災害に強い森づくりの推進等</p>	<p>第2編 災害予防計画</p> <p>第4章 治山・治水対策の推進</p> <p>第4節 災害に強い森づくりの推進等</p>

風水害等対策計画

現 行	修 正 案
<p>〔実施機関：<u>県農政環境部農林水産局</u>〕</p> <p>第2編 災害予防計画 第5章 堅牢でしなやかな地域防災基盤の整備 第1節 防災基盤・施設等の整備 〔実施機関：<u>県企画県民部防災企画局、県企画県民部災害対策局、市町</u>〕</p>	<p>〔実施機関：<u>県農林水産部</u>〕</p> <p>第2編 災害予防計画 第5章 堅牢でしなやかな地域防災基盤の整備 第1節 防災基盤・施設等の整備 〔実施機関：<u>県危機管理部、市町</u>〕</p>
<p>第2編 災害予防計画 第5章 堅牢でしなやかな地域防災基盤の整備 第2節 都市の防災構造の強化 〔実施機関：<u>県企画県民部災害対策局、県県土整備部土木局、県県土整備部まちづくり局、市町</u>〕</p> <p>第1 (略) 第2 内容 1～3 (略) 4 都市の再整備の推進 県、市町等は、密集市街地等の防災上危険な市街地の改善を図るため、公共空地等の設置、建物の不燃化等を推進する市街地再開発事業等の計画・実施に努めることとする。 (1)～(3) (略) <u>〔新設〕</u></p> <p>5～6 (略)</p>	<p>第2編 災害予防計画 第5章 堅牢でしなやかな地域防災基盤の整備 第2節 都市の防災構造の強化 〔実施機関：<u>県危機管理部、県土木部、県まちづくり部、市町</u>〕</p> <p>第1 (略) 第2 内容 1～3 (略) 4 都市の再整備の推進 県、市町等は、密集市街地等の防災上危険な市街地の改善を図るため、公共空地等の設置、建物の不燃化等を推進する市街地再開発事業等の計画・実施に努めることとする。 (1)～(3) (略) <u>(4) 老朽化マンション建替促進事業の推進（マンションの建替え等の円滑化に関する法律）</u> <u>県、市町は、老朽化マンション建替促進事業を推進することにより、管理不全等による外壁等の剥落などが生じるおそれのあるマンション（要除却認定マンションに限る）を減らし、都市環境の改善を図ることとする。</u></p> <p>5～6 (略)</p>
<p>第2編 災害予防計画 第5章 堅牢でしなやかな地域防災基盤の整備</p>	<p>第2編 災害予防計画 第5章 堅牢でしなやかな地域防災基盤の整備</p>

風水害等対策計画

現 行	修 正 案										
<p>第3節 交通関係施設の整備</p> <p>第1款 道路施設の整備</p> <p>〔実施機関：近畿地方整備局、<u>県土整備部土木局</u>、市町、西日本高速道路(株)、阪神高速道路(株)、本州四国連絡高速道路(株)、県道路公社、芦有ドライブウェイ(株)〕</p> <p>第1 (略)</p> <p>第2 内容</p> <p>1 (略)</p> <p>2 緊急輸送道路等の整備</p> <p>(1) 県 (<u>県土整備部</u>) 所管事業分</p> <p>(2) (略)</p> <p>(3) 西日本高速道路(株)所管事業分</p> <table border="1" style="width: 100%; border-collapse: collapse;"> <thead> <tr> <th style="text-align: center;">事 業 名</th> <th style="text-align: center;">事 業 内 容</th> </tr> </thead> <tbody> <tr> <td>中国横断自動車道姫路鳥取線</td> <td>区 間：たつの市～宍粟市 総延長：11.4km</td> </tr> <tr> <td>神戸西バイパス</td> <td>区 間：神戸市西区～明石市 総延長：6.9km</td> </tr> </tbody> </table> <p>(4)～(5) (略)</p> <p>3 落石防止</p> <p>(1) 県 (<u>県土整備部</u>) 所管事業分</p> <p>4 落橋防止</p> <p>(1) 県 (<u>県土整備部</u>) 所管事業分</p> <p>5～6 (略)</p>	事 業 名	事 業 内 容	中国横断自動車道姫路鳥取線	区 間：たつの市～宍粟市 総延長：11.4km	神戸西バイパス	区 間：神戸市西区～明石市 総延長：6.9km	<p>第3節 交通関係施設の整備</p> <p>第1款 道路施設の整備</p> <p>〔実施機関：近畿地方整備局、<u>県土木部</u>、市町、西日本高速道路(株)、阪神高速道路(株)、本州四国連絡高速道路(株)、県道路公社、芦有ドライブウェイ(株)〕</p> <p>第1 (略)</p> <p>第2 内容</p> <p>1 (略)</p> <p>2 緊急輸送道路等の整備</p> <p>(1) 県 (<u>土木部</u>) 所管事業分</p> <p>(2) (略)</p> <p>(3) 西日本高速道路(株)所管事業分</p> <table border="1" style="width: 100%; border-collapse: collapse;"> <thead> <tr> <th style="text-align: center;">事 業 名</th> <th style="text-align: center;">事 業 内 容</th> </tr> </thead> <tbody> <tr> <td>神戸西バイパス</td> <td>区 間：神戸市西区～明石市 総延長：6.9km</td> </tr> </tbody> </table> <p>(4)～(5) (略)</p> <p>3 落石防止</p> <p>(1) 県 (<u>土木部</u>) 所管事業分</p> <p>4 落橋防止</p> <p>(1) 県 (<u>土木部</u>) 所管事業分</p> <p>5～6 (略)</p>	事 業 名	事 業 内 容	神戸西バイパス	区 間：神戸市西区～明石市 総延長：6.9km
事 業 名	事 業 内 容										
中国横断自動車道姫路鳥取線	区 間：たつの市～宍粟市 総延長：11.4km										
神戸西バイパス	区 間：神戸市西区～明石市 総延長：6.9km										
事 業 名	事 業 内 容										
神戸西バイパス	区 間：神戸市西区～明石市 総延長：6.9km										
<p>第2編 災害予防計画</p> <p>第5章 堅牢でしなやかな地域防災基盤の整備</p> <p>第3節 交通関係施設の整備</p> <p>第2款 鉄道施設の整備</p>	<p>第2編 災害予防計画</p> <p>第5章 堅牢でしなやかな地域防災基盤の整備</p> <p>第3節 交通関係施設の整備</p> <p>第2款 鉄道施設の整備</p>										

風水害等対策計画

現 行	修 正 案
<p>〔実施機関：<u>県県土整備部県土企画局、鉄道事業者</u>〕</p> <p>第2編 災害予防計画 第5章 堅牢でしなやかな地域防災基盤の整備 第3節 交通関係施設の整備 第3款 空港・ヘリポート対策の実施 〔実施機関：<u>大阪航空局、県企画県民部防災企画局、県企画県民部災害対策局、 県県土整備部県土企画局、市町、空港管理者等</u>〕</p> <p>第1 (略) 第2 内容 1 (略) <u>〔新設〕</u></p> <p>2～5 (略)</p>	<p>〔実施機関：<u>県土木部、鉄道事業者</u>〕</p> <p>第2編 災害予防計画 第5章 堅牢でしなやかな地域防災基盤の整備 第3節 交通関係施設の整備 第3款 空港・ヘリポート対策の実施 〔実施機関：<u>大阪航空局、県危機管理部、県土木部、市町、空港管理者等</u>〕</p> <p>第1 (略) 第2 内容 1 (略) 2 <u>運航の調整</u> <u>県は、災害応急対策に従事する航空機の安全確保を図るため、必要に応じて、国土交通省に対して緊急用務空域の指定を依頼するものとする。また、同空域が指定された際には、指定公共機関、報道機関等からの無人航空機の飛行許可申請に係る調整を行うものとする。</u></p> <p>3～6 (略)</p>
<p>第2編 災害予防計画 第5章 堅牢でしなやかな地域防災基盤の整備 第4節 ライフライン関係施設の整備 第1款 電力施設の整備等 〔実施機関：<u>県企画県民部災害対策局、県県土整備部土木局、県農政環境部、市町、関西電力(株)、関西電力送配電(株)</u>〕</p>	<p>第2編 災害予防計画 第5章 堅牢でしなやかな地域防災基盤の整備 第4節 ライフライン関係施設の整備 第1款 電力施設の整備等 〔実施機関：<u>県危機管理部、県土木部、県農林水産部、市町、関西電力(株)、関西電力送配電(株)</u>〕</p>
<p>第2編 災害予防計画 第5章 堅牢でしなやかな地域防災基盤の整備 第4節 ライフライン関係施設の整備 第2款 ガス施設の整備等</p>	<p>第2編 災害予防計画 第5章 堅牢でしなやかな地域防災基盤の整備 第4節 ライフライン関係施設の整備 第2款 ガス施設の整備等</p>

風水害等対策計画

現 行	修 正 案																																				
<p>〔実施機関：大阪ガス(株)、(一社)兵庫県LPガス協会〕</p> <p>第1 (略)</p> <p>第2 内容</p> <p>1 大阪ガス(株)の取組</p> <p>大阪ガス(株)は、次の内容により施設の整備等を推進することとする。</p> <p>(1)～(3) (略)</p> <p>2 (一社)兵庫県LPガス協会の取組</p> <p>(一社)兵庫県LPガス協会は、次の内容によりLPガス施設の防災体制の整備等を推進することとする。</p> <p>(1) 防災システムの強化</p> <p>①～③ (略)</p> <table border="1" data-bbox="188 807 1048 975"> <thead> <tr> <th rowspan="2">ブロック</th> <th rowspan="2">地 域</th> <th colspan="3">防災事業所の種別・数</th> </tr> <tr> <th>充填所</th> <th>LPガススタンド*</th> <th>容器検査所</th> </tr> </thead> <tbody> <tr> <td>加 印</td> <td>加古川市・高砂市・加古郡・姫路市の一部</td> <td>8</td> <td>3</td> <td>3</td> </tr> <tr> <td>淡 路</td> <td>淡路全域</td> <td>8</td> <td>6</td> <td>2</td> </tr> </tbody> </table> <p>○ 地域防災事業所組織図 (図略)</p> <p>(令和3年4月1日現在)</p> <p>(2)～(3) (略)</p>	ブロック	地 域	防災事業所の種別・数			充填所	LPガススタンド*	容器検査所	加 印	加古川市・高砂市・加古郡・姫路市の一部	8	3	3	淡 路	淡路全域	8	6	2	<p>〔実施機関：大阪ガス(株)、大阪ガスネットワーク(株)、(一社)兵庫県LPガス協会〕</p> <p>第1 (略)</p> <p>第2 内容</p> <p>1 大阪ガス(株)、大阪ガスネットワーク(株)の取組</p> <p>大阪ガス(株)、大阪ガスネットワーク(株)は、次の内容により施設の整備等を推進することとする。</p> <p>(1)～(3) (略)</p> <p>2 (一社)兵庫県LPガス協会の取組</p> <p>(一社)兵庫県LPガス協会は、次の内容によりLPガス施設の防災体制の整備等を推進することとする。</p> <p>(1) 防災システムの強化</p> <p>①～③ (略)</p> <table border="1" data-bbox="1167 807 2092 975"> <thead> <tr> <th rowspan="2">ブロック</th> <th rowspan="2">地 域</th> <th colspan="3">防災事業所の種別・数</th> </tr> <tr> <th>充填所</th> <th>LPガススタンド*</th> <th>容器検査所</th> </tr> </thead> <tbody> <tr> <td>加印</td> <td>加古川市・高砂市・加古郡・姫路市の一部</td> <td>6</td> <td>3</td> <td>2</td> </tr> <tr> <td>淡路</td> <td>淡路全域</td> <td>8</td> <td>5</td> <td>1</td> </tr> </tbody> </table> <p>○ 地域防災事業所組織図 (図略)</p> <p>(令和4年6月20日現在)</p> <p>(2)～(3) (略)</p>	ブロック	地 域	防災事業所の種別・数			充填所	LPガススタンド*	容器検査所	加印	加古川市・高砂市・加古郡・姫路市の一部	6	3	2	淡路	淡路全域	8	5	1
ブロック			地 域	防災事業所の種別・数																																	
	充填所	LPガススタンド*		容器検査所																																	
加 印	加古川市・高砂市・加古郡・姫路市の一部	8	3	3																																	
淡 路	淡路全域	8	6	2																																	
ブロック	地 域	防災事業所の種別・数																																			
		充填所	LPガススタンド*	容器検査所																																	
加印	加古川市・高砂市・加古郡・姫路市の一部	6	3	2																																	
淡路	淡路全域	8	5	1																																	
<p>第2編 災害予防計画</p> <p>第5章 堅牢でしなやかな地域防災基盤の整備</p> <p>第4節 ライフライン関係施設の整備</p> <p>第3款 電気通信施設の整備等</p> <p>〔実施機関：県企画県民部災害対策局、県農政環境部、県県土整備部土木局、市</p>	<p>第2編 災害予防計画</p> <p>第5章 堅牢でしなやかな地域防災基盤の整備</p> <p>第4節 ライフライン関係施設の整備</p> <p>第3款 電気通信施設の整備等</p> <p>〔実施機関：県危機管理部、県農林水産部、県土木部、市町、西日本電信電話(株)、</p>																																				

風水害等対策計画

現 行	修 正 案
<p>町、西日本電信電話(株)、(株)NTTドコモ関西支社、エヌ・ティ・ティ・コミュニケーションズ(株)、KDDI(株)、ソフトバンク(株)</p> <p>第1 (略)</p> <p>第2 内容</p> <p>1～3 (略)</p> <p><u>〔新設〕</u></p>	<p>(株)NTTドコモ関西支社、エヌ・ティ・ティ・コミュニケーションズ(株)、KDDI(株)、ソフトバンク(株)、<u>楽天モバイル(株)</u></p> <p>第1 (略)</p> <p>第2 内容</p> <p>1～3 (略)</p> <p>4 <u>楽天モバイル(株)の取組</u></p> <p>(1) <u>関係機関との連絡調整</u></p> <p><u>災害対策を円滑に実施するために、電気通信事業者として、災害発生時に円滑な対応が図られるよう、平素から社外関係機関と密接な連携を行う。</u></p> <p>① <u>本社における対応</u></p> <p>ア <u>総務省、内閣府およびその他関係政府機関ならびに関係機関と防災業務計画に関し連絡調整を図る。</u></p> <p>イ <u>災害時には国に設置される災害対策本部等と緊密な連携を保ち、防災業務計画の円滑・適切な遂行に努める。</u></p> <p>ウ <u>円滑な災害復旧、重要通信の確保等を図るため、地域の統括・調整機能を発揮する。</u></p> <p>② <u>地域における対応</u></p> <p>ア <u>当該区域を管轄する関係機関、地方公共団体と防災業務計画に関し連絡調整を図る。</u></p> <p>イ <u>平常時には当該地方公共団体の防災会議等と、また災害時には当該地方公共団体の各災害対策本部等と緊密な連携を保ち、防災業務計画の円滑・適切な遂行に努める。</u></p> <p>(2) <u>通信設備等の高信頼化</u></p> <p><u>電気通信設備等の防災設計を行い、災害が発生した場合においても通信を確保するために、主要な伝送路を多ルート構成またはリング構成とする等、通信網の整備を行う。</u></p> <p>(3) <u>重要通信の確保</u></p> <p><u>災害時には、設備の状況を監視しつつ必要に応じてトラヒックコントロー</u></p>

風水害等対策計画

現 行	修 正 案
	<p><u>ルを行い電気通信の疎通を図り、重要通信を確保する。</u></p> <p>(4) <u>災害対策用機器および車両等の配備</u> <u>災害発生時において通信を確保し、災害を迅速に復旧するために保管場所を定め、通信機器、運搬用車両その他災害対策用機器等を配備する。</u></p> <p>(5) <u>防災に関する教育、訓練</u> <u>災害の発生、または発生するおそれがある場合において、社員の安全確保を図るとともに関係社員が迅速かつ適切な防災業務を遂行しうよう、防災に関する教育を実施する。また、防災業務を円滑かつ迅速に実施するため、災害予報・警報の伝達、通信疎通確保、および、災害対策用機器の操作等の防災訓練を実施する。</u></p>
<p>第2編 災害予防計画 第5章 堅牢でしなやかな地域防災基盤の整備 第4節 ライフライン関係施設の整備 第5款 下水道施設の整備等 〔実施機関：<u>県土整備部土木局</u>、下水道施設管理者〕 第1 (略) 第2 内容 1～3 (略) 4 災害時用の資機材の<u>確保</u> 5～6 (略)</p>	<p>第2編 災害予防計画 第5章 堅牢でしなやかな地域防災基盤の整備 第4節 ライフライン関係施設の整備 第5款 下水道施設の整備等 〔実施機関：<u>県土木部</u>、下水道施設管理者〕 第1 (略) 第2 内容 1～3 (略) 4 災害時用の資機材の<u>整備</u> 5～6 (略)</p>
<p>第2編 災害予防計画 第5章 堅牢でしなやかな地域防災基盤の整備 第4節 ライフライン関係施設の整備 第7款 下水道施設の整備等 〔実施機関：<u>近畿地方整備局</u>、<u>県土整備部土木局</u>〕</p>	<p>第2編 災害予防計画 第5章 堅牢でしなやかな地域防災基盤の整備 第4節 ライフライン関係施設の整備 第7款 下水道施設の整備等 〔実施機関：<u>近畿地方整備局</u>、<u>県土木部</u>〕</p>

風水害等対策計画

現 行	修 正 案
<p>第2編 災害予防計画 第5章 堅牢でしなやかな地域防災基盤の整備 第5節 地下街等の防災体制の整備 〔実施機関：<u>県企画県民部災害対策局、県県土整備部まちづくり局、県警察本部、消防本部、関西電力(株)、関西電力送配電(株)、大阪ガス(株)、地下街等関係者</u>〕</p>	<p>第2編 災害予防計画 第5章 堅牢でしなやかな地域防災基盤の整備 第5節 地下街等の防災体制の整備 〔実施機関：<u>県危機管理部、県まちづくり部、県警察本部、消防本部、関西電力(株)、関西電力送配電(株)、大阪ガス(株)、大阪ガスネットワーク(株)、地下街等関係者</u>〕</p>
<p>第2編 災害予防計画 第6章 調査研究体制等の強化 第1節 気象観測体制の整備 〔実施機関：<u>近畿地方整備局、神戸地方気象台、県県土整備部土木局</u>〕 第1 (略) 第2 内容 現在、次のような気象観測を行っており、今後ともその体制の強化に努めることとする。 1 神戸地方気象台 神戸地方気象台のほか、県内各地に<u>雨量観測施設（6箇所）や地域気象観測所〔五要素（気温、雨量、風向・風速、日照時間、積雪の深さ）2箇所、五要素（気温、雨量、風向・風速、相対湿度、積雪の深さ）1箇所、四要素（気温、雨量、風向・風速、日照）12箇所、三要素（気温、雨量、風向・風速）1箇所〕及び3箇所（姫路、洲本、豊岡）の特別地域気象観測所〔観測種目：気圧（現地・海面）、気温、蒸気圧、露点温度、相対湿度、風向、風速、降水量、日照時間、視程、降雪の深さ（※）、積雪の深さ（※）、現在天気、大気現象）を設置し、観測を行っている。</u> ※特別地域気象観測所で降雪の深さ、積雪の深さを観測しているのは、豊岡のみ。</p>	<p>第2編 災害予防計画 第6章 調査研究体制等の強化 第1節 気象観測体制の整備 〔実施機関：<u>近畿地方整備局、神戸地方気象台、県土木部</u>〕 第1 (略) 第2 内容 現在、次のような気象観測を行っており、今後ともその体制の強化に努めることとする。 1 神戸地方気象台 神戸地方気象台のほか、県内各地に<u>6箇所の地域雨量観測所や15箇所の地域気象観測所〔観測種目：気温、雨量、風向・風速、日照時間、積雪の深さ（※1）、湿度（※2）〕、1箇所（神戸空港）の航空気象観測所〔観測種目：気温、雨量、風向・風速〕及び3箇所（姫路、洲本、豊岡）の特別地域気象観測所〔観測種目：気圧（現地・海面）、気温、蒸気圧、露点温度、相対湿度、風向、風速、降水量、日照時間、視程、降雪の深さ（※3）、積雪の深さ（※3）、現在天気、大気現象）を設置し、観測を行っている。</u> ※1 <u>地域気象観測所で積雪の深さを観測しているのは、兎和野高原、香住、和田山地域気象観測所である（令和4年7月1日現在）。</u> ※2 <u>地域気象観測所で湿度を観測しているのは、兎和野高原、香住、郡家地域気象観測所である（令和4年7月1日現在）。</u> ※3 <u>特別地域気象観測所で降雪の深さ、積雪の深さを観測しているのは、豊岡</u></p>

風水害等対策計画

現 行	修 正 案
<p>2 (略)</p> <p>3 県 雨量計 194 箇所、風向・風速計 13 箇所（漁港含む）、検潮器 15 箇所（漁港含む）などを整備し、観測を行っている。</p>	<p><u>のみ。</u></p> <p>2 (略)</p> <p>3 県 雨量計 194 箇所、風向・風速計 13 箇所（漁港含む）、検潮器 15 箇所（漁港含む）、<u>水位局 157 箇所</u>などを整備し、観測を行っている。</p>
<p>第2編 災害予防計画 第6章 調査研究体制等の強化 第2節 風水害等に関する調査研究の推進 〔実施機関：<u>県企画県民部防災企画局</u>、防災関係機関〕</p>	<p>第2編 災害予防計画 第6章 調査研究体制等の強化 第2節 風水害等に関する調査研究の推進 〔実施機関：<u>県危機管理部</u>、防災関係機関〕</p>
<p>第2編 災害予防計画 第7章 その他の災害の予防対策の推進 第1節 雪害の予防対策の推進 〔実施機関：近畿地方整備局、<u>県企画県民部災害対策局</u>、<u>県県土整備部土木局</u>、 県教育委員会、県警察本部、市町、西日本高速道路(株)、阪神高速道路(株)、本州四国連絡高速道路(株)、<u>県道路公社</u>、<u>芦有ドライブウェイ(株)</u>等〕</p> <p>第1 (略)</p> <p>第2 内容 1 道路除雪対策 豪雪等に対し、緊急に道路交通を確保できるよう、県、近畿地方整備局、高速道路会社、<u>県道路公社</u>等は、除雪活動を実施するための除雪機械、除雪要員等の動員等についての体制の整備を行うこととする。 県は、「道路除雪要綱」に基づき、毎年度道路除雪計画を決定し（毎年11月頃当該年度の除雪計画を決定）、道路除雪を計画的に行い、安全で円滑な道路交通の確保を図るため必要な事項を定めることとする。</p> <p>1～5 (略)</p>	<p>第2編 災害予防計画 第7章 その他の災害の予防対策の推進 第1節 雪害の予防対策の推進 〔実施機関：近畿地方整備局、<u>県危機管理部</u>、<u>県土木部</u>、<u>県教育委員会</u>、<u>県警察本部</u>、市町、西日本高速道路(株)、阪神高速道路(株)、本州四国連絡高速道路(株)、<u>県道路公社</u>、<u>芦有ドライブウェイ(株)</u>等〕</p> <p>第1 (略)</p> <p>第2 内容 1 道路除雪対策 豪雪等に対し、緊急に道路交通を確保できるよう、県、近畿地方整備局、高速道路会社、<u>県道路公社</u>等は、除雪活動を実施するための除雪機械、除雪要員等の動員等についての体制の整備を行うこととする。 県は、「道路除雪要綱」に基づき、毎年度道路除雪計画を決定し（毎年11月頃当該年度の除雪計画を決定）、道路除雪を計画的に行い、安全で円滑な道路交通の確保を図るため必要な事項を定めることとする。</p> <p>1～5 (略)</p>

風水害等対策計画

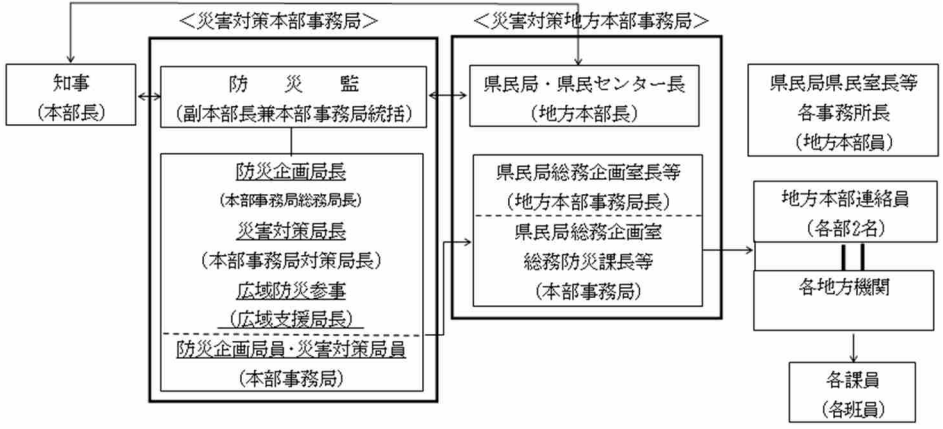
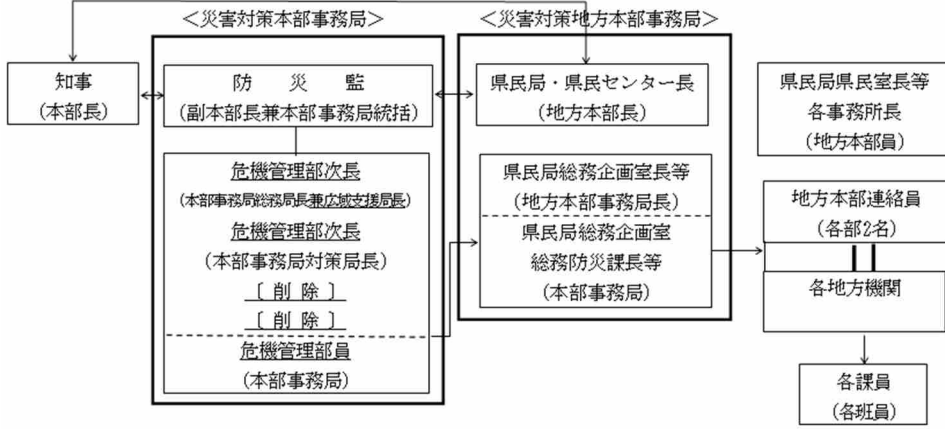
現 行	修 正 案
<p>〔新設〕</p>	<p>6 <u>ボランティア等との協働・雪害に係る防災知識の普及</u> <u>県、市町等は、地域住民からなる地域コミュニティによる除雪を促進するとともに、ボランティア等地域外からも雪処理の担い手を確保する等の方策を講じるものとする。</u> <u>なお、雪下ろし中の転落事故や屋根雪の落下等による人身事故の防止を図るよう、除雪作業の危険性と対応策を住民に示し、注意喚起に努めるものとする。</u> <u>特に、豪雪地帯においては、既存住宅に対する命綱固定アンカーの設置や除排雪の安全を確保するための装備の普及、克雪に係る技術の開発・普及の促進を図るものとする。</u></p>
<p>第2編 災害予防計画 第7章 その他の災害の予防対策の推進 第2節 危険物等の事故の予防対策の推進 第1款 危険物の保安対策の実施 〔実施機関：<u>県企画県民部災害対策局</u>、市町、消防機関、危険物製造所等の所有者等〕</p>	<p>第2編 災害予防計画 第7章 その他の災害の予防対策の推進 第2節 危険物等の事故の予防対策の推進 第1款 危険物の保安対策の実施 〔実施機関：<u>県危機管理部</u>、市町、消防機関、危険物製造所等の所有者等〕</p>
<p>第2編 災害予防計画 第7章 その他の災害の予防対策の推進 第2節 危険物等の事故の予防対策の推進 第2款 高圧ガスの保安対策の実施 〔実施機関：<u>県企画県民部災害対策局</u>、消防機関、高圧ガス関係事業者〕</p>	<p>第2編 災害予防計画 第7章 その他の災害の予防対策の推進 第2節 危険物等の事故の予防対策の推進 第2款 高圧ガスの保安対策の実施 〔実施機関：<u>県危機管理部</u>、消防機関、高圧ガス関係事業者〕</p>
<p>第2編 災害予防計画 第7章 その他の災害の予防対策の推進 第2節 危険物等の事故の予防対策の推進 第3款 火薬類の保安対策の実施 〔実施機関：<u>県企画県民部災害対策局</u>（神戸市内においては神戸市）、県警察本部</p>	<p>第2編 災害予防計画 第7章 その他の災害の予防対策の推進 第2節 危険物等の事故の予防対策の推進 第3款 火薬類の保安対策の実施 〔実施機関：<u>県危機管理部</u>（神戸市内においては神戸市）、県警察本部火薬類関係</p>

風水害等対策計画

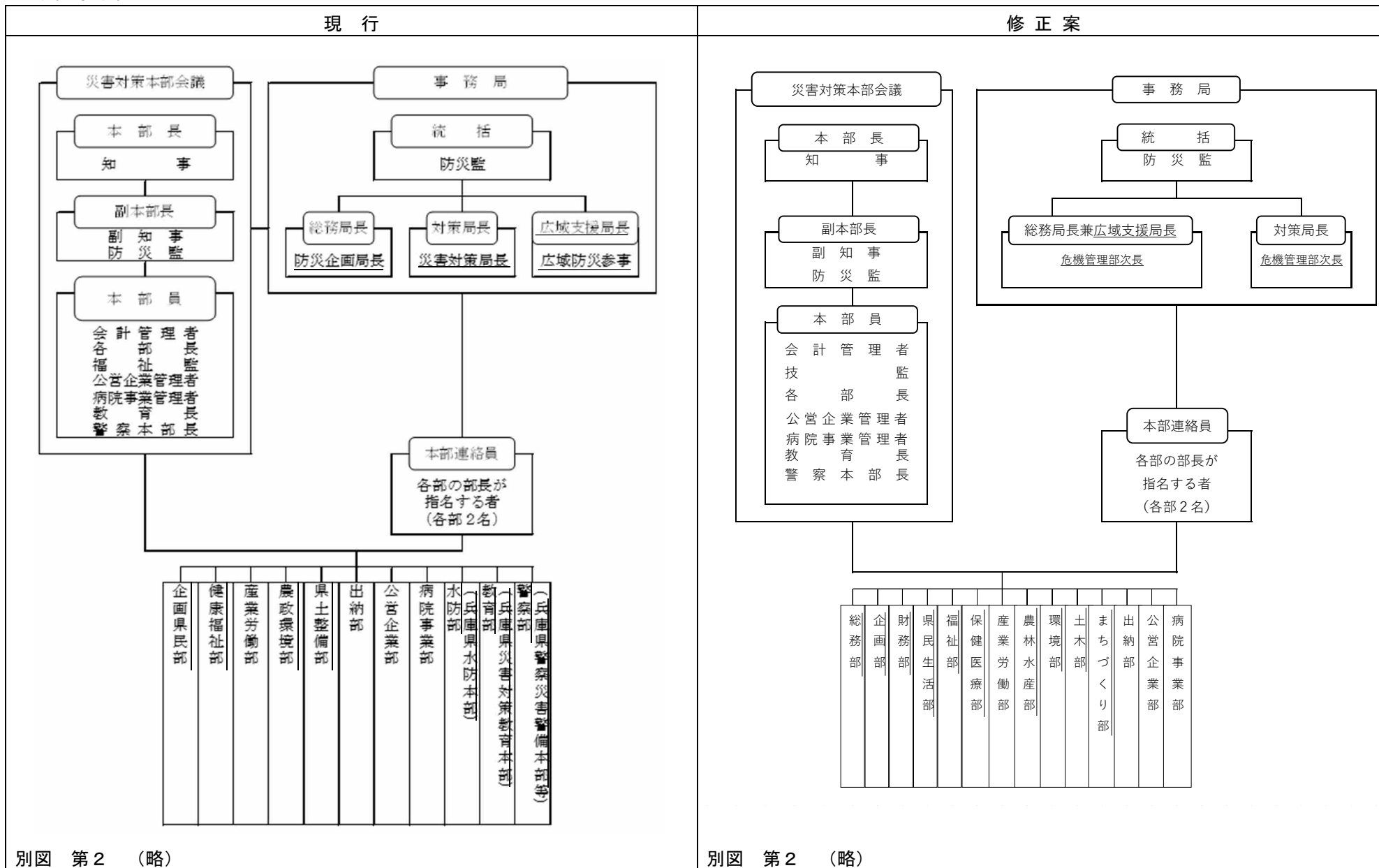
現 行	修 正 案
火薬類関係事業者]	事業者]
第2編 災害予防計画 第7章 その他の災害の予防対策の推進 第2節 危険物等の事故の予防対策の推進 第4款 火薬類の保安対策の実施 [実施機関： <u>県健康福祉部健康局</u> 、毒物・劇物取扱事業者]	第2編 災害予防計画 第7章 その他の災害の予防対策の推進 第2節 危険物等の事故の予防対策の推進 第4款 火薬類の保安対策の実施 [実施機関： <u>県保健医療部</u> 、毒物・劇物取扱事業者]

風水害等対策計画

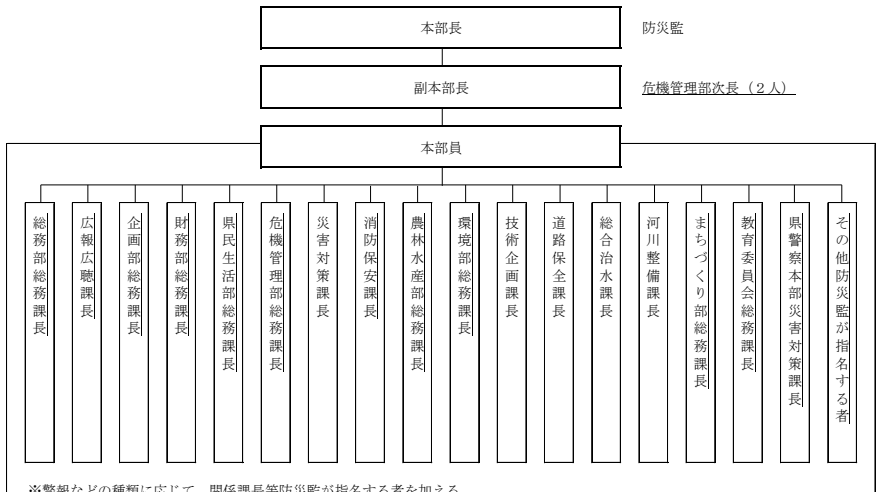
現 行	修 正 案												
<p>第3編 災害応急対策計画</p> <p>第2章 迅速な災害応急活動体制の確立</p> <p>第1節 組織の設置</p> <p>〔実施機関：指定地方行政機関、<u>県企画県民部災害対策局</u>、市町、指定公共機関、指定地方公共機関〕</p> <p>第1 (略)</p> <p>第2 内容</p> <p>1 県の組織</p> <p>(1) 兵庫県災害対策本部及び兵庫県災害対策地方本部</p> <p>① 組織の概要</p> <table border="1" style="width: 100%;"> <thead> <tr> <th>名 称</th> <th>兵庫県災害対策本部</th> <th>兵庫県災害対策地方本部</th> </tr> </thead> <tbody> <tr> <td>そ の 他</td> <td>2 本部長は、災害予防(被害の拡大防止)及び災害応急対策等に係る情報連絡及び助言のため、必要に応じて、本部会議に参加として、防災関係機関の職員等の出席を求めるとする。参加の出席を求め防災関係機関として、あらかじめ定めるものは次のとおりとする。 大阪ガス</td> <td>災害対策地方本部の運営にあたっては、災害の規模や態様に応じた特別班の設置や、時間の経過とともに変化する対策に即応した体制の整備など、機動的な対応を図ることとする。</td> </tr> </tbody> </table> <p>② 伝達方法</p> <p>ア 災害対策本部</p> <p>災害対策本部の設置その他の事項は、次のとおり伝達することとする。</p>	名 称	兵庫県災害対策本部	兵庫県災害対策地方本部	そ の 他	2 本部長は、災害予防(被害の拡大防止)及び災害応急対策等に係る情報連絡及び助言のため、必要に応じて、本部会議に参加として、防災関係機関の職員等の出席を求めるとする。参加の出席を求め防災関係機関として、あらかじめ定めるものは次のとおりとする。 大阪ガス	災害対策地方本部の運営にあたっては、災害の規模や態様に応じた特別班の設置や、時間の経過とともに変化する対策に即応した体制の整備など、機動的な対応を図ることとする。	<p>第3編 災害応急対策計画</p> <p>第2章 迅速な災害応急活動体制の確立</p> <p>第1節 組織の設置</p> <p>〔実施機関：指定地方行政機関、<u>県危機管理部</u>、市町、指定公共機関、指定地方公共機関〕</p> <p>第1 (略)</p> <p>第2 内容</p> <p>1 県の組織</p> <p>(1) 兵庫県災害対策本部及び兵庫県災害対策地方本部</p> <p>① 組織の概要</p> <table border="1" style="width: 100%;"> <thead> <tr> <th>名 称</th> <th>兵庫県災害対策本部</th> <th>兵庫県災害対策地方本部</th> </tr> </thead> <tbody> <tr> <td>そ の 他</td> <td>2 本部長は、災害予防(被害の拡大防止)及び災害応急対策等に係る情報連絡及び助言のため、必要に応じて、本部会議に参加として、防災関係機関の職員等の出席を求めるとする。参加の出席を求め防災関係機関として、あらかじめ定めるものは次のとおりとする。 大阪ガスネットワーク</td> <td>災害対策地方本部の運営にあたっては、災害の規模や態様に応じた特別班の設置や、時間の経過とともに変化する対策に即応した体制の整備など、機動的な対応を図ることとする。</td> </tr> </tbody> </table> <p>② 伝達方法</p> <p>ア 災害対策本部</p> <p>災害対策本部の設置その他の事項は、次のとおり伝達することとする。</p>	名 称	兵庫県災害対策本部	兵庫県災害対策地方本部	そ の 他	2 本部長は、災害予防(被害の拡大防止)及び災害応急対策等に係る情報連絡及び助言のため、必要に応じて、本部会議に参加として、防災関係機関の職員等の出席を求めるとする。参加の出席を求め防災関係機関として、あらかじめ定めるものは次のとおりとする。 大阪ガスネットワーク	災害対策地方本部の運営にあたっては、災害の規模や態様に応じた特別班の設置や、時間の経過とともに変化する対策に即応した体制の整備など、機動的な対応を図ることとする。
名 称	兵庫県災害対策本部	兵庫県災害対策地方本部											
そ の 他	2 本部長は、災害予防(被害の拡大防止)及び災害応急対策等に係る情報連絡及び助言のため、必要に応じて、本部会議に参加として、防災関係機関の職員等の出席を求めるとする。参加の出席を求め防災関係機関として、あらかじめ定めるものは次のとおりとする。 大阪ガス	災害対策地方本部の運営にあたっては、災害の規模や態様に応じた特別班の設置や、時間の経過とともに変化する対策に即応した体制の整備など、機動的な対応を図ることとする。											
名 称	兵庫県災害対策本部	兵庫県災害対策地方本部											
そ の 他	2 本部長は、災害予防(被害の拡大防止)及び災害応急対策等に係る情報連絡及び助言のため、必要に応じて、本部会議に参加として、防災関係機関の職員等の出席を求めるとする。参加の出席を求め防災関係機関として、あらかじめ定めるものは次のとおりとする。 大阪ガスネットワーク	災害対策地方本部の運営にあたっては、災害の規模や態様に応じた特別班の設置や、時間の経過とともに変化する対策に即応した体制の整備など、機動的な対応を図ることとする。											

現 行	修 正 案
<p>イ 災害対策地方本部 災害対策地方本部の設置その他の事項は、次のとおり伝達することとする。</p>  <p>(2)～(5) (略)</p> <p>(6) 複合災害発生時の体制 複合災害が発生した場合において、対策本部が複数設置された場合は、合同会議の開催等により総合的な対応を図ることとする。現地災害対策本部についても、必要に応じて同様の対応を行うこととする。必要に応じて事務局を他部局に分散するなどの業務分散を図るとともに、要員・資機材の投入や応援要請について、防災監の下で総合的に調整を行うこととする。</p> <p>2～3 (略)</p> <p>別図 第1 災害対策本部組織図</p>	<p>イ 災害対策地方本部 災害対策地方本部の設置その他の事項は、次のとおり伝達することとする。</p>  <p>(2)～(5) (略)</p> <p>(6) 複合災害発生時の体制 <u>複合災害（同時又は連続して2以上の災害が発生し、それらの影響が複合化することにより、被害が深刻化し、災害応急対応が困難になる事象）</u>が発生した場合において、対策本部が複数設置された場合は、合同会議の開催等により総合的な対応を図ることとする。現地災害対策本部についても、必要に応じて同様の対応を行うこととする。必要に応じて事務局を他部局に分散するなどの業務分散を図るとともに、要員・資機材の投入や応援要請について、防災監の下で総合的に調整を行うこととする。</p> <p>2～3 (略)</p> <p>別図 第1 災害対策本部組織図</p>

風水害等対策計画



風水害等対策計画

現 行	修 正 案
<p>別図 第3 警戒本部組織図</p>  <p>別図 第4 (略)</p>	<p>別図 第3 警戒本部組織図</p>  <p>別図 第4 (略)</p>
<p>第3編 災害応急対策計画 第2章 迅速な災害応急活動体制の確立 第2節 動員の実施 [実施機関：各機関、<u>県企画県民部災害対策局</u>] 第1 (略) 第2 内容 1 県の動員体制 (1) 本庁の動員体制 ただし、県災害対策本部の各部のうち、公営企業部については公営企業管理者が、水防部については水防計画で、病院事業部においては病院事業管理者が、教育部については教育長が、警察部については警察本部長が、それぞれ地域防災計画の内容を踏まえ、別途定めることとする。</p>	<p>第3編 災害応急対策計画 第2章 迅速な災害応急活動体制の確立 第2節 動員の実施 [実施機関：各機関、<u>県危機管理部</u>] 第1 (略) 第2 内容 1 県の動員体制 (1) 本庁の動員体制 ただし、県災害対策本部の各部のうち、公営企業部については公営企業管理者が、水防部については水防計画で、病院事業部においては病院事業管理者が、教育部については教育長が、警察部については警察本部長が、それぞれ地域防災計画の内容を踏まえ、別途定めることとする。</p>

風水害等対策計画

現 行	修 正 案
<p>① (略)</p> <p>② 災害警戒本部が設置されたとき</p> <p>ア 災害警戒本部長(防災監)、副本部長(防災企画局長・災害対策局長)、事務局長(災害対策課長)、警戒本部員、<u>防災企画局・災害対策局</u>その他各部応急対策主管課のあらかじめ定めた職員は、直ちに参集し、情報の収集・伝達等に当たり、状況により、必要な災害応急対策を実施することとする。</p> <p>イ 上記以外の職員については、原則として、平常勤務体制で対応することとする。</p> <p>③ 災害対策本部が設置されたとき</p> <p>ア 災害対策本部員、本部連絡員、<u>防災企画局・災害対策局</u>のあらかじめ定めた職員、業務要員、局長、課室長等は、直ちに配備につくこととする。</p> <p>イ～エ (略)</p> <p>(2)～(3) (略)</p> <p>2～4 (略)</p>	<p>① (略)</p> <p>② 災害警戒本部が設置されたとき</p> <p>ア 災害警戒本部長(防災監)、副本部長(<u>危機管理部次長2人</u>)、事務局長(災害対策課長)、警戒本部員、<u>危機管理部</u>その他各部応急対策主管課のあらかじめ定めた職員は、直ちに参集し、情報の収集・伝達等に当たり、状況により、必要な災害応急対策を実施することとする。</p> <p>イ 上記以外の職員については、原則として、平常勤務体制で対応することとする。</p> <p>③ 災害対策本部が設置されたとき</p> <p>ア 災害対策本部員、本部連絡員、<u>危機管理部</u>のあらかじめ定めた職員、業務要員、局長、課室長等は、直ちに配備につくこととする。</p> <p>イ～エ (略)</p> <p>(2)～(3) (略)</p> <p>2～4 (略)</p>
<p>第3編 災害応急対策計画</p> <p>第2章 迅速な災害応急活動体制の確立</p> <p>第3節 情報の収集・伝達</p> <p>第1款 気象予警報等の発表</p> <p>[実施機関：神戸地方气象台、<u>県企画県民部災害対策局</u>、市町]</p> <p>第1 (略)</p> <p>第2 (略)</p> <p>警報・注意報発表基準一覧表(令和3年6月3日現在)</p>	<p>第3編 災害応急対策計画</p> <p>第2章 迅速な災害応急活動体制の確立</p> <p>第3節 情報の収集・伝達</p> <p>第1款 気象予警報等の発表</p> <p>[実施機関：神戸地方气象台、<u>県危機管理部</u>、市町]</p> <p>第1 (略)</p> <p>第2 (略)</p> <p>警報・注意報発表基準一覧表(令和4年6月21日現在)</p>

風水害等対策計画

現行

市町村	大雨警報(土砂災害)基準		大雨警報(浸水害)基準		大雨注意報基準		洪水警報基準		
	土壌雨量指数基準	表面雨量指数基準	土壌雨量指数基準	表面雨量指数基準	河川名	流域雨量指数基準	複合基準		
							流域雨量指数	表面雨量指数	
神戸市	123	23	88	12	武庫川	33.5			
					有馬川	23.0			
					新湊川	13.8	12.4	8	
					福田川	12.8			
					明石川	20.0			
					伊川	14.3			
尼崎市	-	23	128	11	庄下川	14.7			
西宮市	134	23	96	9	夙川	11.0			
芦屋市	137	23	98	11	芦屋川	9.2			
伊丹市	163	23	117	11	武庫川	44.7			
宝塚市	134	23	96	8	武庫川	44.3			
					波豆川	11.4			
川西市	162	23	116	10	塩川	9.3			
					一庫・大蔵次川	24.8			
三田市	155	23	111	2	武庫川	27.9			
					青野川	15.5			
					羽柴川	15.9			
猪名川町	161	23	115	9	猪名川	18.0			
西脇市	155	13	116	2	加古川	21.9			
					野間川	20.3			
					杉原川	22.2	22.2	5	
丹波篠山市	128	16	96	7	東条川	17.2			
					武庫川	12.2			
					篠山川	25.8			
					富田川	11.1			
					梶井川	12.4			
丹波市	156	16	117	5	加古川	20.1			
					篠山川	32.4			
					柏原川	8.6	8.6	7	
					竹田川	22.4	22.4	7	
多可町	155	13	116	7	野間川	16.0	14.4	5	
					大和川	8.8	7.9	5	
					杉原川	23.2	21.0	5	
茨木市	150	16	112	8	播磨川		35.9	6	
					青野川	10.1			
					伊吹川	14.4			
					引原川	22.4	21.0	6	
					千種川	19.4	17.4	6	
					志文川	10.6	9.5	6	
市川町	136	14	102	6	市川	39.6	34.6	9	
					間部川	12.2	10.9	5	
					小瀬川	7.7			
福崎町	130	15	97	6	市川	40.0			
					七穂川	7.5			
神河町	148	16	111	7	市川	27.8			
					越知川	21.4	19.2	5	
					小田原川	12.8			
佐用町	130	16	97	6	千種川	35.5	31.9	5	
					佐用川	27.9	20.5	11	
					大日山川	16.6	11.6	5	
					志文川	18.0	13.8	9	
					江川川	11.0			
明石市	124	12	91	7	明石川	24.9			
					赤根川	8.0			
					瀬戸川	10.1	8.6	14	
加古川市	126	12	93	8	別府川	14.8			
					市川	6.0	5.4	6	
					新谷川	9.2	8.2	6	
					法華山谷川	15.4			
三木市	124	17	91	8	加古川		43.7	13	
					美濃川	31.7	28.5	6	
					志染川	25.1			
高砂市	131	18	96	9	法華山谷川	17.0			
					天川	14.3			
小野市	128	13	94	6	加古川		39.4	13	
					万徳寺川	9.0			
					万徳寺川	14.9	13.8	9	
					東条川	20.8	14.4	5	

修正案

市町村	大雨警報(土砂災害)基準		大雨警報(浸水害)基準		大雨注意報基準		洪水警報基準		
	土壌雨量指数基準	表面雨量指数基準	土壌雨量指数基準	表面雨量指数基準	河川名	流域雨量指数基準	複合基準		
							流域雨量指数	表面雨量指数	
神戸市	123	23	88	12	武庫川	33.5			
					有馬川	23			
					新湊川	12.8	12.4	8	
					福田川	12.8			
					明石川	20			
					伊川	14.3			
尼崎市	-	23	128	11	庄下川	14.7			
西宮市	134	23	96	9	夙川	11			
芦屋市	137	23	98	11	芦屋川	9.2			
伊丹市	163	23	117	11	武庫川	44.7			
宝塚市	134	23	96	8	武庫川	44.3			
					波豆川	11.4			
川西市	162	23	116	10	塩川	9.3			
					一庫・大蔵次川	24.8			
三田市	155	23	111	2	武庫川	27.9			
					青野川	15.5			
					羽柴川	15.9			
猪名川町	161	23	115	9	猪名川	18			
西脇市	155	13	116	2	加古川	21.9			
					野間川	20.3			
					杉原川	22.2	22.2	5	
丹波篠山市	128	16	96	7	東条川	17.2			
					武庫川	12.2			
					篠山川	25.8			
					富田川	11.1			
					梶井川	12.4			
丹波市	156	16	117	5	加古川	20.4			
					篠山川	32.4			
					柏原川	8.6	8.6	7	
					竹田川	22.4	22.4	7	
多可町	155	13	116	7	野間川	16	14.4	5	
					大和川	8.8	7.9	5	
					杉原川	23.2	21.0	5	
茨木市	150	16	112	8	播磨川		35.9	6	
					青野川	10.1			
					伊吹川	14.4			
					引原川	22.4	21.0	6	
					千種川	19.4	17.4	6	
					志文川	10.6	9.5	6	
市川町	136	14	102	6	市川	39.6	34.6	9	
					間部川	12.2	10.9	5	
					小瀬川	7.7			
福崎町	130	15	97	6	市川	40			
					七穂川	7.5			
神河町	148	16	111	7	市川	27.8			
					越知川	21.4	19.2	5	
					小田原川	12.8			
佐用町	130	16	97	6	千種川	35.5	31.9	5	
					佐用川	27.9	20.5	11	
					大日山川	16.6	11.6	5	
					志文川	18	13.8	9	
					江川川	11			
明石市	124	12	91	7	明石川	24.9			
					赤根川	8			
					瀬戸川	10.1	8.6	14	
加古川市	126	12	93	8	別府川	14.8			
					市川	6.0	5.4	6	
					新谷川	9.2	8.2	6	
					法華山谷川	15.4			
三木市	124	17	91	8	加古川		43.7	13	
					美濃川	31.7	28.5	6	
					志染川	25.1			
高砂市	131	18	96	9	法華山谷川	17			
					天川	14.3			
小野市	128	13	94	6	加古川		39.4	13	
					万徳寺川	9			
					万徳寺川	14.9	13.8	9	
					東条川	20.8	14.4	5	

風水害等対策計画

現行

警報・注意報発表基準一覧表（令和3年6月3日現在）

市町村	大雨警報（土砂災害）基準		大雨警報（浸水害）基準		大雨注意報基準		洪水警報基準		
	土壌雨量指数基準	表面雨量指数基準	土壌雨量指数基準	表面雨量指数基準	河川名	複合基準			
						流域雨量指数	表面雨量指数		
加西市	126	12	93	6	万願寺川	25.1	18.8	11	
					下里川	16.6	11.4	5	
加東市	135	17	99	7	加古川	24.3	42.4	5	
					東条川	19.5	11.8	6	
					三草川	9.4	9.3	6	
					喜瀬川	3.6	—	—	
稲美町	128	13	94	8	墨川	6.7	—	—	
播磨町	—	17	111	9	喜瀬川	8.2	—	—	
姫路市	138	16	86	9	市川	—	40.4	7	
					天川	19.0	—	—	
					船場川	10.1	—	—	
					水尾川	11.8	—	—	
					夢前川	25.4	—	—	
					菅生川	14.6	—	—	
					大津茂川	11.6	—	—	
					林田川	18.4	—	—	
					矢野川	14.4	—	—	
					千種川	—	38.8	6	
赤穂市	167	15	105	8	長谷川	10.0	9.0	6	
					矢野川	15.6	—	—	
					林田川	18.6	—	—	
たつの市	154	19	97	6	栗栖川	11.9	10.7	7	
太子町	154	18	97	10	大津茂川	10.6	—	—	
上郡町	168	13	105	9	林田川	18.2	—	—	
					千種川	—	38.8	6	
洲本市	138	18	97	9	安室川	15.4	—	—	
					鞍馬川	12.6	11.3	7	
南あわじ市	143	17	101	10	都志川	12.6	12.5	7	
					洲本川	22.8	—	—	
淡路市	132	18	93	8	三原川	33.1	—	—	
					大日川	20.1	17.9	5	
豊岡市	132	19	101	9	郡家川	14.8	13.3	6	
					宝珠川	8.7	—	—	
					円山川	—	32.2	7	
					出石川	—	24.3	7	
					竹野川	19.6	—	—	
					稲葉川	20.2	18.1	7	
					六方川	14.4	12.6	7	
					奈佐川	13.8	—	—	
					八代川	7.9	—	—	
					太田川	18.2	14.3	7	
香美町	168	23	129	10	矢田川	33.4	29.8	13	
					佐津川	13.1	13.0	7	
新温泉町	180	19	138	7	湯舟川	18.1	—	—	
					岸田川	28.5	—	—	
					久斗川	14.7	—	—	
養父市	143	13	110	6	大板川	9.3	—	—	
					円山川	53.5	48.5	5	
					八木川	23.0	21.3	5	
					大瀬川	31.6	27.6	5	
					小佐川	10.9	9.8	5	
					建屋川	18.1	—	—	
朝来市	135	13	103	7	明延川	14.5	—	—	
					市川	17.5	—	—	

修正案

警報・注意報発表基準一覧表（令和4年6月21日現在）

市町村	大雨警報（土砂災害）基準		大雨警報（浸水害）基準		大雨注意報基準		洪水警報基準		
	土壌雨量指数基準	表面雨量指数基準	土壌雨量指数基準	表面雨量指数基準	河川名	複合基準			
						流域雨量指数	表面雨量指数		
加西市	126	12	93	6	万願寺川	25.1	18.8	11	
					下里川	16.6	11.4	5	
加東市	135	18	99	7	加古川	—	42.4	5	
					東条川	24.3	—	—	
					千瀬川	15.5	11.8	6	
					三草川	9.4	9.3	6	
稲美町	128	13	94	8	喜瀬川	3.6	—	—	
播磨町	—	17	111	9	墨川	6.7	—	—	
					喜瀬川	8.2	—	—	
姫路市	138	16	86	9	市川	—	40.4	7	
					天川	13	—	—	
					船場川	10.1	—	—	
					水尾川	11.8	—	—	
					夢前川	25.4	—	—	
					菅生川	14.6	—	—	
					大津茂川	11.6	—	—	
					林田川	16.4	—	—	
					矢野川	14.4	—	—	
					千種川	—	38.8	6	
赤穂市	167	16	105	8	長谷川	10	9	6	
					矢野川	15.6	—	—	
					林田川	18.6	—	—	
たつの市	154	19	97	6	栗栖川	11.9	10.7	7	
太子町	154	18	97	10	大津茂川	11.6	—	—	
上郡町	168	13	105	9	林田川	18.2	—	—	
					安室川	15.4	—	—	
洲本市	138	18	97	9	鞍馬川	12.6	11.3	7	
					都志川	12.6	12.5	7	
南あわじ市	143	17	101	10	洲本川	22.8	—	—	
					三原川	33.1	—	—	
淡路市	132	21	93	8	大日川	20.1	17.9	5	
					郡家川	14.8	13.3	6	
豊岡市	132	19	101	9	宝珠川	8.7	—	—	
					円山川	—	32.2	7	
					出石川	—	24.3	7	
					竹野川	19.6	—	—	
					稲葉川	20.2	18.1	7	
					六方川	14.4	12.6	7	
					奈佐川	13.8	—	—	
					八代川	7.9	—	—	
					太田川	18.2	14.3	7	
					香美町	168	23	129	10
佐津川	13.1	13.0	7						
新温泉町	180	19	138	7	湯舟川	18.1	—	—	
					岸田川	28.5	—	—	
					久斗川	14.7	—	—	
養父市	143	13	110	6	大板川	9.3	—	—	
					円山川	53.5	48.5	5	
					八木川	23	21.3	5	
					大瀬川	31.6	27.6	5	
					小佐川	10.9	9.8	5	
					建屋川	18.1	—	—	
朝来市	135	13	103	7	明延川	14.5	—	—	
					市川	17.5	—	—	

風水害等対策計画

現 行

警報・注意報発表基準一覧表（令和3年6月3日現在）

市町村	洪水注意報基準			指定河川洪水予報による基準	高潮警報基準 (単位:m)	高潮注意報基準 (単位:m)	暴風警報 (平均風速:単位:m/s)	暴風注意報 (平均風速:単位:m/s)	暴風警報 (平均風速:単位:m/s)	強風注意報 (平均風速:単位:m/s)
	河川名	複合基準								
		流域雨量指数	表面雨量指数							
神戸市	武庫川	20.8	—	—	1.6	1.2	—	—	—	—
	有馬川	18.4	—							
	新開川	11.0	11.0							
	明石川	16.0	—							
	伊川	11.4	—							
尼崎市	庄下川	11.7	—	猪名川[小戸]、 兵庫農政灌漑用水系武庫川[甲武橋]	1.8	1.2	—	—	—	—
	西宮市	原川	9.8	—	兵庫農政灌漑用水系武庫川[甲武橋]	1.8				
芦屋市	丹波川	7.8	—	—	2.2	1.2	—	—	—	—
伊丹市	武庫川	35.7	35.7	猪名川[小戸]	—	—				
宝塚市	武庫川	35.4	35.4	—	—	—	—	—	—	—
	渡辺川	9.1	—	—	—	—				
川西市	嵐川	7.4	—	猪名川[小戸]	—	—	—	—	—	—
	一瀬・大瀬次川	19.6	—							
三田市	武庫川	22.3	17.8	—	—	—	—	—	—	—
	舞野川	12.7	13.2	—						
猪名川町	猪名川	13.2	13.2	—	—	—	—	—	—	—
	加衣川	21.5	22.2	—						
西脇市	野原川	16.2	18.2	—	—	—	—	—	—	—
	杉原川	13.8	18.1	—						
丹波市	東条川	13.7	—	—	—	—	—	—	—	—
	武庫川	9.7	9.7							
	藤山川	20.6	20.6							
	加衣川	22.2	22.2							
丹波市	藤山川	25.9	20.7	—	—	—	—	—	—	—
	柏原川	7.6	7.6							
	竹田川	20.2	20.2							
	野原川	12.8	12.8							
多可町	文徳川	7.0	7.0	—	—	—	—	—	—	—
	志保川	22.2	22.2							
丹波市	猪名川	6.0	6.0	猪名川上流[山崎第二]、 猪名川下流[藤野]	—	—	—	—	—	—
	伊波川	11.5	—							
	引原川	16.7	15.0							
	平野川	15.5	12.4							
	志保川	8.4	6.7							
	市川町	市川	21.8							
市川町	小坂川	6.1	6.1							
稲垣町	青川	32.0	—	—	—	—	—	—	—	—
	七穂川	8.0	—							
神戸市	青川	22.2	—	—	—	—	—	—	—	—
	越前川	17.1	13.7							
	小田原川	10.2	10.2							
佐用町	平野川	29.4	27.7	—	—	—	—	—	—	—
	佐用川	22.2	18.8							
	大石山川	13.2	10.8							
	志保川	14.4	11.2							
	江川川	8.8	8.8							
明石市	明石川	18.9	18.9	—	2.0	1.2	—	—	—	—
	赤松川	6.4	6.4							
	藤原川	8.0	7.7							
加古川市	加古川	—	34.0	加古川下流[藤包]	2.3	1.2	—	—	—	—
	加古川	—	11.8							
	加古川	—	5.8							
	加古川	—	9.8							
	法華山谷川	12.3	8.5							
三木市	加古川	—	38.4	加古川上流[飯塚]	—	—	—	—	—	—
	奥美川	25.3	20.2							
高砂市	法華山谷川	13.6	—	加古川下流[藤包]	2.3	1.2	—	—	—	—
	天川	11.4	—							
小野市	加古川	—	34.0	加古川上流[飯塚]	—	—	—	—	—	—
	万福寺川	7.2	—							
	万福寺川	11.9	8.5							
	東条川	16.6	13.3							
加西市	万福寺川	20.0	18.1	—	—	—	—	—	—	—
	下野川	13.2	13.2							
加東市	加古川	—	31.1	加古川上流[飯塚]	—	—	—	—	—	—
	東条川	18.4	15.0							
	平野川	12.4	10.0							
稲垣町	三野川	7.5	7.5	—	—	—	—	—	—	—
	東条川	2.8	—							
稲垣町	龍川	5.3	—	—	—	—	—	—	—	—
	龍川	5.3	—							

修 正 案

警報・注意報発表基準一覧表（令和4年6月21日現在）

市町村	洪水注意報基準			指定河川洪水予報による基準	高潮警報基準 (単位:m)	高潮注意報基準 (単位:m)	暴風警報 (平均風速:単位:m/s)	暴風注意報 (平均風速:単位:m/s)	暴風警報 (平均風速:単位:m/s)	強風注意報 (平均風速:単位:m/s)
	河川名	複合基準								
		流域雨量指数	表面雨量指数							
神戸市	武庫川	20.8	—	—	1.6	1.2	—	—	—	—
	有馬川	18.4	—							
	新開川	11.0	11.0							
	明石川	16.0	—							
	伊川	11.4	—							
尼崎市	庄下川	11.7	—	猪名川[小戸]、 兵庫農政灌漑用水系武庫川[甲武橋]	1.8	1.2	—	—	—	—
	西宮市	原川	9.8	—	兵庫農政灌漑用水系武庫川[甲武橋]	1.8				
芦屋市	丹波川	7.8	—	—	2.2	1.2	—	—	—	—
伊丹市	武庫川	35.7	35.7	猪名川[小戸]	—	—				
宝塚市	武庫川	35.4	35.4	—	—	—	—	—	—	—
	渡辺川	9.1	—	—	—	—				
川西市	嵐川	7.4	—	猪名川[小戸]	—	—	—	—	—	—
	一瀬・大瀬次川	19.6	—							
三田市	武庫川	22.3	17.8	—	—	—	—	—	—	—
	舞野川	12.7	13.2	—						
猪名川町	猪名川	13.2	13.2	—	—	—	—	—	—	—
	加衣川	21.5	22.2	—						
西脇市	野原川	16.2	18.2	—	—	—	—	—	—	—
	杉原川	13.8	18.1	—						
丹波市	東条川	13.7	—	—	—	—	—	—	—	—
	武庫川	9.7	9.7							
	藤山川	20.6	20.6							
	加衣川	22.2	22.2							
丹波市	藤山川	25.9	20.7	—	—	—	—	—	—	—
	柏原川	7.6	7.6							
	竹田川	20.2	20.2							
	野原川	12.8	12.8							
多可町	文徳川	7.0	7.0	—	—	—	—	—	—	—
	志保川	22.2	22.2							
丹波市	猪名川	6.0	6.0	猪名川上流[山崎第二]、 猪名川下流[藤野]	—	—	—	—	—	—
	伊波川	11.5	—							
	引原川	16.7	15.0							
	平野川	15.5	12.4							
	志保川	8.4	6.7							
	市川町	市川	21.8							
市川町	小坂川	6.1	6.1							
稲垣町	青川	32.0	—	—	—	—	—	—	—	—
	七穂川	8.0	—							
神戸市	青川	22.2	—	—	—	—	—	—	—	—
	越前川	17.1	13.7							
	小田原川	10.2	10.2							
佐用町	平野川	29.4	27.7	—	—	—	—	—	—	—
	佐用川	22.2	18.8							
	大石山川	13.2	10.8							
	志保川	14.4	11.2							
	江川川	8.8	8.8							
明石市	明石川	18.9	18.9	—	2.0	1.2	—	—	—	—
	赤松川	6.4	6.4							
	藤原川	8.0	7.7							
加古川市	加古川	—	34.0	加古川下流[藤包]	2.3	1.2	—	—	—	—
	加古川	—	11.8							
	加古川	—	5.8							
	加古川	—	9.8							
	法華山谷川	12.3	8.5							
三木市	加古川	—	38.4	加古川上流[飯塚]	—	—	—	—	—	—
	奥美川	25.3	20.2							
高砂市	法華山谷川	13.6	—	加古川下流[藤包]	2.3	1.2	—	—	—	—
	天川	11.4	—							
小野市	加古川	—	34.0	加古川上流[飯塚]	—	—	—	—	—	—
	万福寺川	7.2	—							
	万福寺川	11.9	8.5							
	東条川	16.6	13.3							
加西市	万福寺川	20.0	18.1	—	—	—	—	—	—	—
	下野川	13.2	13.2							
加東市	加古川	—	31.1	加古川上流[飯塚]	—	—	—	—	—	—
	東条川	18.4	15.0							
	平野川	12.4	10.0							
稲垣町	三野川	7.5	7.5	—	—	—	—	—	—	—
	東条川	2.8	—							
稲垣町	龍川	5.3	—	—	—	—	—	—	—	—
	龍川	5.3	—							

※国土地理院の洪水浸水想定区域図(注)及び気象庁の暴風警報(注)の範囲を参考に作成した。一応以上の標準雨量指数を超過する場合は注意報を発する。

風水害等対策計画

現行

警報・注意報発表基準一覧表（令和3年6月3日現在）

市町村	洪水注意報基準		指定河川洪水予報による基準	高潮警報基準 (単位:m)	高潮注意報基準 (単位:m)	暴風警報 (平均風速)単位:m/s	暴風注意報 (平均風速)単位:m/s	暴風警報 (平均風速)単位:m/s	強風注意報 (平均風速)単位:m/s	
	河川名	流域雨量指数								表面雨量指数
播磨町	豊瀬川	6.5	—	2.3	1.2	—	—	—	—	
姫路市	揖保川	32.6	7	1.8	1.2	—	—	—	—	
	市川	27.4	7							
	天川	10.4	10.4							5
	船場川	8.0	8.0							5
	水尾川	9.4	9.4							5
	夢前川	20.3	20.3							5
	夢前川	11.6	11.6							5
相生市	大津茂川	9.2	9.2	5	—	—	—	—	—	
	林田川	13.1	13.1	7	—	—	—	—	—	
相生市	矢野川	11.5	24.1	5	1.8	1.2	—	—	—	
赤穂市	長谷川	8.0	6.4	5	2.0	1.2	—	—	—	
	矢野川	12.4	—	—	—	—	—	—	—	
たつの市	林田川	14.8	7.8	7	2.0	1.2	—	—	—	
	栗原川	9.5	7.8	7	—	—	—	—	—	
太子町	大津茂川	8.4	8.4	5	—	—	—	—	—	
	林田川	14.5	14.5	9	—	—	—	—	—	
上郡町	安室川	12.3	11.9	5	—	—	—	—	—	
	鞍馬川	10.0	10.0	5	—	—	—	—	—	
洲本市	藤志川	10.0	10.0	5	大阪湾側 2.1 播磨灘側 1.6	1.2	—	—	—	
	洲本川	23.9	18.2	5	—	—	—	—	—	
南あわじ市	三原川	25.1	25.1	5	紀伊水道側 1.8 播磨灘側 1.8	1.2	—	—	—	
	大日川	16.0	16.0	5	—	—	—	—	—	
淡路市	藤家川	11.8	11.8	5	大阪湾側 2.1 播磨灘側 1.6	1.2	—	—	—	
	宝珠川	6.9	—	—	—	—	—	—	—	
豊岡市	円山川	29.0	7	0.9	0.7	—	—	—	—	
	出石川	19.0	5							
	竹野川	15.6	12.5							7
	稲葉川	11.6	9.3							7
	大芳川	11.5	11.3							5
	宮後川	11.0	8.8							7
	大谷川	4.7	4.7							7
香美町	矢野川	26.7	21.4	7	0.9	0.7	—	—	—	
	佐津川	10.4	8.3	7	—	—	—	—	—	
新温泉町	湯舟川	14.4	—	—	—	—	—	—	—	
	栗原川	22.8	18.2	9	1.1	0.7	—	—	—	
養父市	円山川	42.8	34.2	5	—	—	—	—	—	
	小次川	18.4	14.7	5						
	大層川	25.2	24.8	5						
	小佐川	8.7	7.0	5						
	鎌原川	14.4	—	—						
朝来市	明延川	11.6	11.6	5	—	—	—	—	—	
	市川	14.0	—	—						
	円山川	25.7	25.7	5						
	神子畑川	12.5	10.0	6						
	与布土川	13.3	—	—						

警報・注意報発表基準一覧表（令和3年6月3日現在）

(略)

(5)～(7) (略)

2～3 (略)

修正案

警報・注意報発表基準一覧表（令和4年6月21日現在）

市町村	洪水注意報基準		指定河川洪水予報による基準	高潮警報基準 (単位:m)	高潮注意報基準 (単位:m)	暴風警報 (平均風速)単位:m/s	暴風注意報 (平均風速)単位:m/s	暴風警報 (平均風速)単位:m/s	強風注意報 (平均風速)単位:m/s
	河川名	流域雨量指数							
播磨町	豊瀬川	6.5	—	2.3	1.2	—	—	—	—
姫路市	揖保川	—	32.6	7	1.8	1.2	—	—	—
	市川	—	27.4	7					
	天川	10.4	10.4	5					
	船場川	8	8	5					
	水尾川	9.4	9.4	5					
	夢前川	20.3	20.3	5					
	夢前川	11.6	11.6	5					
相生市	大津茂川	9.2	9.2	5	—	—	—	—	—
	林田川	13.1	13.1	7	—	—	—	—	—
相生市	矢野川	11.5	—	—	1.8	1.2	—	—	—
赤穂市	長谷川	8	6.4	2	2	1.2	—	—	—
	矢野川	12.4	—	—	—	—	—	—	—
たつの市	林田川	14.8	—	—	2	1.2	—	—	—
	栗原川	9.5	7.6	7	—	—	—	—	—
太子町	大津茂川	2.8	2.8	5	—	—	—	—	—
	林田川	14.5	14.5	9	—	—	—	—	—
上郡町	鞍馬川	12.3	11.9	5	—	—	—	—	—
	鞍馬川	10	10	5	—	—	—	—	—
洲本市	藤志川	10	10	5	大阪湾側 2.1 播磨灘側 1.6	1.2	—	—	—
	洲本川	23.9	21	5	—	—	—	—	—
南あわじ市	三原川	25.1	25.1	5	紀伊水道側 1.8 播磨灘側 1.8	1.2	—	—	—
	大日川	16	16	5	—	—	—	—	—
淡路市	藤家川	11.8	11.8	5	大阪湾側 2.1 播磨灘側 1.6	1.2	—	—	—
	宝珠川	6.9	—	—	—	—	—	—	—
豊岡市	円山川	—	29	7	0.9	0.7	—	—	—
	出石川	—	19.9	5					
	竹野川	15.6	12.5	7					
	稲葉川	11.6	9.3	7					
	大芳川	11.5	11.3	5					
	宮後川	11	8.8	7					
	大谷川	4.7	4.7	7					
香美町	矢野川	26.7	21.4	7	0.9	0.7	—	—	—
	佐津川	10.4	8.3	7	—	—	—	—	—
新温泉町	湯舟川	14.4	—	—	—	—	—	—	—
	栗原川	22.8	18.2	9	1.1	0.7	—	—	—
養父市	円山川	42.8	34.2	5	—	—	—	—	—
	八木川	18.4	14.7	5					
	大層川	25.2	24.8	5					
	小佐川	8.7	7	5					
	鎌原川	14.4	—	—					
朝来市	明延川	11.6	11.6	5	—	—	—	—	—
	市川	14	—	—					
	円山川	25.7	25.7	5					
	神子畑川	12.5	10	6					
	与布土川	13.3	—	—					

警報・注意報発表基準一覧表（令和4年6月21日現在）

(略)

(5)～(7) (略)

2～3 (略)

風水害等対策計画

現 行	修 正 案																
<p>第3編 災害応急対策計画</p> <p>第2章 迅速な災害応急活動体制の確立</p> <p>第3節 情報の収集・伝達</p> <p>第2款 避難勧告等の判断材料となる情報の提供</p> <p>〔実施機関：神戸地方気象台、近畿地方整備局、県企画県民部災害対策局、<u>県土木整備部土木局</u>〕</p> <p>第1 (略)</p> <p>第2 内容</p> <p>1 (略)</p> <p>2 水害に関する情報</p> <p>(1) <u>大雨警報（浸水害）・洪水警報の危険度分布、流域雨量指数の予測値</u></p> <p>神戸地方気象台は、気象庁ホームページによって<u>大雨警報（浸水害）・洪水警報の危険度分布（浸水キキクル、洪水キキクル）</u>及び<u>流域雨量指数の予測値</u>を提供する。</p> <table border="1" data-bbox="257 895 1043 1428"> <thead> <tr> <th>種 類</th> <th>概 要</th> </tr> </thead> <tbody> <tr> <td>大雨警報（浸水害）の危険度分布 （浸水キキクル）</td> <td>短時間強雨による浸水害発生危険度の高まりの予測を、地図上で1km四方の領域ごとに5段階に色分けして示す情報。1時間先までの表面雨量指数の予測を用いて常時10分ごとに更新しており、大雨警報（浸水害）等が発表されたときに、どこで危険度が高まるかを面的に確認することができる。</td> </tr> <tr> <td>洪水警報の危険度分布 （洪水キキクル）</td> <td>指定河川洪水予報の発表対象ではない中小河川（水位周知河川及びその他河川）の洪水発生危険度の高まりの予測を、地図上で河川流路を概ね1kmごとに5段階に色分けして示す情報。3時間先までの流域雨量指数の予測を用いて常時10分ごとに更新しており、洪水警報等が発表されたときに、どこで危険度が高まるかを面的に確認することができる。 ・「非常に危険」（うす紫）：避難が必要とされる警戒レベル4に相当。 ・「警戒」（赤）：高齢者等の避難が必要とされる警戒レベル3に相当。 ・「注意」（黄）：避難に備えハザードマップ等により災害リスク等を再確認するなど、自らの避難行動の確認が必要とされる警戒レベル2に相当。</td> </tr> <tr> <td>流域雨量指数の予測値</td> <td>水位周知河川及びその他河川の名河川を対象として、上流域での降雨によって、下流の対象地点の洪水危険度がどれだけ高まるかを示した情報。6時間先までの雨量分布の予測（降水短時間予報等）を取り込んで、流域に降った雨が河川に集まり流れ下る量を計算して指数化した「流域雨量指数」について、洪水警報等の基準への到達状況に応じて危険度を色分けし時系列で表示したものを、常時10分ごとに更新している。</td> </tr> </tbody> </table>	種 類	概 要	大雨警報（浸水害）の危険度分布 （浸水キキクル）	短時間強雨による浸水害発生危険度の高まりの予測を、地図上で1km四方の領域ごとに5段階に色分けして示す情報。1時間先までの表面雨量指数の予測を用いて常時10分ごとに更新しており、大雨警報（浸水害）等が発表されたときに、どこで危険度が高まるかを面的に確認することができる。	洪水警報の危険度分布 （洪水キキクル）	指定河川洪水予報の発表対象ではない中小河川（水位周知河川及びその他河川）の洪水発生危険度の高まりの予測を、地図上で河川流路を概ね1kmごとに5段階に色分けして示す情報。3時間先までの流域雨量指数の予測を用いて常時10分ごとに更新しており、洪水警報等が発表されたときに、どこで危険度が高まるかを面的に確認することができる。 ・「非常に危険」（うす紫）：避難が必要とされる警戒レベル4に相当。 ・「警戒」（赤）：高齢者等の避難が必要とされる警戒レベル3に相当。 ・「注意」（黄）：避難に備えハザードマップ等により災害リスク等を再確認するなど、自らの避難行動の確認が必要とされる警戒レベル2に相当。	流域雨量指数の予測値	水位周知河川及びその他河川の名河川を対象として、上流域での降雨によって、下流の対象地点の洪水危険度がどれだけ高まるかを示した情報。6時間先までの雨量分布の予測（降水短時間予報等）を取り込んで、流域に降った雨が河川に集まり流れ下る量を計算して指数化した「流域雨量指数」について、洪水警報等の基準への到達状況に応じて危険度を色分けし時系列で表示したものを、常時10分ごとに更新している。	<p>第3編 災害応急対策計画</p> <p>第2章 迅速な災害応急活動体制の確立</p> <p>第3節 情報の収集・伝達</p> <p>第2款 避難勧告等の判断材料となる情報の提供</p> <p>〔実施機関：神戸地方気象台、近畿地方整備局、<u>県危機管理部、県土木部</u>〕</p> <p>第1 (略)</p> <p>第2 内容</p> <p>1 (略)</p> <p>2 水害に関する情報</p> <p>(1) <u>浸水キキクル（大雨警報（浸水害）の危険度分布）・洪水キキクル（洪水警報の危険度分布）、流域雨量指数の予測値</u></p> <p>神戸地方気象台は、気象庁ホームページによって<u>浸水キキクル（大雨警報（浸水害）の危険度分布）・洪水キキクル（洪水警報の危険度分布）</u>及び<u>流域雨量指数の予測値</u>を提供する。</p> <table border="1" data-bbox="1160 895 2101 1428"> <thead> <tr> <th>種 類</th> <th>概 要</th> </tr> </thead> <tbody> <tr> <td>浸水キキクル （大雨警報（浸水害）の危険度分布）</td> <td>短時間強雨による浸水害発生危険度の高まりの予測を、地図上で1km四方の領域ごとに5段階に色分けして示す情報。1時間先までの表面雨量指数の予測を用いて常時10分ごとに更新しており、大雨警報（浸水害）等が発表されたときに、危険度が高まっている場所を面的に確認することができる。</td> </tr> <tr> <td>洪水キキクル （洪水警報の危険度分布）</td> <td>指定河川洪水予報の発表対象ではない中小河川（水位周知河川及びその他河川）の洪水発生危険度の高まりの予測を、地図上で河川流路を概ね1kmごとに5段階に色分けして示す情報。3時間先までの流域雨量指数の予測を用いて常時10分ごとに更新しており、洪水警報等が発表されたときに、危険度が高まっている場所を面的に確認することができる。 ・「災害切迫」（黒）：命の危険があり直ちに安全確保が必要とされる警戒レベル5に相当。 ・「危険」（紫）：危険な場所からの避難が必要とされる警戒レベル4に相当。 ・「警戒」（赤）：高齢者等は危険な場所からの避難が必要とされる警戒レベル3に相当。 ・「注意」（黄）：ハザードマップによる災害リスクの再確認等、避難に備え自らの避難行動の確認が必要とされる警戒レベル2に相当。</td> </tr> <tr> <td>流域雨量指数の予測値</td> <td>指定河川洪水予報の発表対象ではない中小河川（水位周知河川及びその他河川）の、上流域での降雨による、下流の対象地点の洪水危険度の高まりの予測を、洪水警報等の基準への到達状況に応じて危険度を色分けした時系列で示す情報。6時間先までの雨量分布の予測（降水短時間予報等）を用いて常時10分ごとに更新している。</td> </tr> </tbody> </table>	種 類	概 要	浸水キキクル （大雨警報（浸水害）の危険度分布）	短時間強雨による浸水害発生危険度の高まりの予測を、地図上で1km四方の領域ごとに5段階に色分けして示す情報。1時間先までの表面雨量指数の予測を用いて常時10分ごとに更新しており、大雨警報（浸水害）等が発表されたときに、危険度が高まっている場所を面的に確認することができる。	洪水キキクル （洪水警報の危険度分布）	指定河川洪水予報の発表対象ではない中小河川（水位周知河川及びその他河川）の洪水発生危険度の高まりの予測を、地図上で河川流路を概ね1kmごとに5段階に色分けして示す情報。3時間先までの流域雨量指数の予測を用いて常時10分ごとに更新しており、洪水警報等が発表されたときに、危険度が高まっている場所を面的に確認することができる。 ・「災害切迫」（黒）：命の危険があり直ちに安全確保が必要とされる警戒レベル5に相当。 ・「危険」（紫）：危険な場所からの避難が必要とされる警戒レベル4に相当。 ・「警戒」（赤）：高齢者等は危険な場所からの避難が必要とされる警戒レベル3に相当。 ・「注意」（黄）：ハザードマップによる災害リスクの再確認等、避難に備え自らの避難行動の確認が必要とされる警戒レベル2に相当。	流域雨量指数の予測値	指定河川洪水予報の発表対象ではない中小河川（水位周知河川及びその他河川）の、上流域での降雨による、下流の対象地点の洪水危険度の高まりの予測を、洪水警報等の基準への到達状況に応じて危険度を色分けした時系列で示す情報。6時間先までの雨量分布の予測（降水短時間予報等）を用いて常時10分ごとに更新している。
種 類	概 要																
大雨警報（浸水害）の危険度分布 （浸水キキクル）	短時間強雨による浸水害発生危険度の高まりの予測を、地図上で1km四方の領域ごとに5段階に色分けして示す情報。1時間先までの表面雨量指数の予測を用いて常時10分ごとに更新しており、大雨警報（浸水害）等が発表されたときに、どこで危険度が高まるかを面的に確認することができる。																
洪水警報の危険度分布 （洪水キキクル）	指定河川洪水予報の発表対象ではない中小河川（水位周知河川及びその他河川）の洪水発生危険度の高まりの予測を、地図上で河川流路を概ね1kmごとに5段階に色分けして示す情報。3時間先までの流域雨量指数の予測を用いて常時10分ごとに更新しており、洪水警報等が発表されたときに、どこで危険度が高まるかを面的に確認することができる。 ・「非常に危険」（うす紫）：避難が必要とされる警戒レベル4に相当。 ・「警戒」（赤）：高齢者等の避難が必要とされる警戒レベル3に相当。 ・「注意」（黄）：避難に備えハザードマップ等により災害リスク等を再確認するなど、自らの避難行動の確認が必要とされる警戒レベル2に相当。																
流域雨量指数の予測値	水位周知河川及びその他河川の名河川を対象として、上流域での降雨によって、下流の対象地点の洪水危険度がどれだけ高まるかを示した情報。6時間先までの雨量分布の予測（降水短時間予報等）を取り込んで、流域に降った雨が河川に集まり流れ下る量を計算して指数化した「流域雨量指数」について、洪水警報等の基準への到達状況に応じて危険度を色分けし時系列で表示したものを、常時10分ごとに更新している。																
種 類	概 要																
浸水キキクル （大雨警報（浸水害）の危険度分布）	短時間強雨による浸水害発生危険度の高まりの予測を、地図上で1km四方の領域ごとに5段階に色分けして示す情報。1時間先までの表面雨量指数の予測を用いて常時10分ごとに更新しており、大雨警報（浸水害）等が発表されたときに、危険度が高まっている場所を面的に確認することができる。																
洪水キキクル （洪水警報の危険度分布）	指定河川洪水予報の発表対象ではない中小河川（水位周知河川及びその他河川）の洪水発生危険度の高まりの予測を、地図上で河川流路を概ね1kmごとに5段階に色分けして示す情報。3時間先までの流域雨量指数の予測を用いて常時10分ごとに更新しており、洪水警報等が発表されたときに、危険度が高まっている場所を面的に確認することができる。 ・「災害切迫」（黒）：命の危険があり直ちに安全確保が必要とされる警戒レベル5に相当。 ・「危険」（紫）：危険な場所からの避難が必要とされる警戒レベル4に相当。 ・「警戒」（赤）：高齢者等は危険な場所からの避難が必要とされる警戒レベル3に相当。 ・「注意」（黄）：ハザードマップによる災害リスクの再確認等、避難に備え自らの避難行動の確認が必要とされる警戒レベル2に相当。																
流域雨量指数の予測値	指定河川洪水予報の発表対象ではない中小河川（水位周知河川及びその他河川）の、上流域での降雨による、下流の対象地点の洪水危険度の高まりの予測を、洪水警報等の基準への到達状況に応じて危険度を色分けした時系列で示す情報。6時間先までの雨量分布の予測（降水短時間予報等）を用いて常時10分ごとに更新している。																

風水害等対策計画

現 行				修 正 案			
(2) (略) (3) 洪水予報（対象：洪水予報河川） ①～② (略) ③洪水予報の種類等と発表基準、警戒レベル				(2) (略) (3) 洪水予報（対象：洪水予報河川） ①～② (略) ③洪水予報の種類等と発表基準、警戒レベル			
種 類	情報名	発表基準	警戒レベル	種 類	情報名	発表基準	警戒レベル
「洪水注意報（発表）」 又は「洪水注意報」	「氾濫注意情報」	<ul style="list-style-type: none"> ・氾濫注意水位に到達し、さらに水位の上昇が見込まれるとき ・氾濫注意水位以上で、かつ避難判断水位未満の状態が継続しているとき ・避難判断水位に到達したが、水位の上昇が見込まれないとき 	避難に備えハザードマップ等により災害リスク等を再確認するなど、自らの避難行動の確認が必要とされる警戒レベル2に相当。	「洪水注意報（発表）」 又は「洪水注意報」	「氾濫注意情報」	<ul style="list-style-type: none"> ・氾濫注意水位に到達し、さらに水位の上昇が見込まれるとき ・氾濫注意水位以上で、かつ避難判断水位未満の状態が継続しているとき ・避難判断水位に到達したが、水位の上昇が見込まれないとき 	ハザードマップによる災害リスクの再確認等、避難に備え自らの避難行動の確認が必要とされる警戒レベル2に相当。
「洪水警報（発表）」 又は「洪水警報」	「氾濫発生情報」	<ul style="list-style-type: none"> ・氾濫が発生したとき ・氾濫が継続しているとき 	新たに氾濫が及ぶ区域の住民の避難誘導や救援活動等が必要となる。災害がすでに発生している状況であり、命を守るための最善の行動をとる必要があることを示す警戒レベル5に相当。	「洪水警報（発表）」 又は「洪水警報」	「氾濫発生情報」又は「氾濫発生情報（氾濫水の子報）」	<ul style="list-style-type: none"> ・氾濫が発生したとき ・氾濫が継続しているとき 	新たに氾濫が及ぶ区域の住民の避難誘導や救援活動等が必要となる。災害がすでに発生している状況であり、命の危険が迫っているため直ちに身の安全を確保する必要があることを示す警戒レベル5に相当。
	「氾濫危険情報」	<ul style="list-style-type: none"> ・氾濫危険水位に到達したとき ・氾濫危険水位を超える状態が継続しているとき 	いつ氾濫が発生してもおかしくない状況、避難等の氾濫発生に対する対応を求める段階であり、避難指示等の発令の判断の参考とする。避難が必要とされる警戒レベル4に相当。		「氾濫危険情報」	<ul style="list-style-type: none"> ・急激な水位上昇によりまもなく氾濫危険水位を超え、さらに水位の上昇が見込まれるとき ・氾濫危険水位に到達したとき ・氾濫危険水位を超える状態が継続しているとき 	いつ氾濫が発生してもおかしくない状況、避難等の氾濫発生に対する対応を求める段階であり、避難指示等の発令の判断の参考とする。危険な場所からの避難が必要とされる警戒レベル4に相当。
「氾濫警戒情報」	「氾濫警戒情報」	<ul style="list-style-type: none"> ・氾濫危険水位に到達すると見込まれるとき ・避難判断水位に到達し、氾濫危険水位に到達すると見込まれるとき ・避難判断水位に到達し、さらに水位の上昇が見込まれるとき ・氾濫危険情報を発表中に氾濫危険水位を下回ったとき（避難判断水位を下回った場合を除く） ・避難判断水位を超える状態が継続しているとき（水位の上昇の可能性がなくなった場合を除く） 	高齢者等避難の発令の判断の参考とする。高齢者等の避難が必要とされる警戒レベル3に相当。	「氾濫警戒情報」	「氾濫警戒情報」	<ul style="list-style-type: none"> ・氾濫危険水位に到達すると見込まれるとき ・避難判断水位に到達し、さらに水位の上昇が見込まれるとき ・氾濫危険情報を発表中に、氾濫危険水位を下回ったとき（避難判断水位を下回った場合を除く） ・避難判断水位を超える状態が継続しているとき（水位の上昇の可能性がなくなった場合を除く） 	高齢者等避難の発令の判断の参考とする。高齢者等は危険な場所からの避難が必要とされる警戒レベル3に相当。
		<ul style="list-style-type: none"> ・氾濫危険情報又は氾濫警戒情報を発表中に、避難判断水位を下回った場合（氾濫注意水位を下回った場合を除く） ・氾濫警戒情報発表中に水位の上昇が見込まなくなったとき（氾濫危険水位に達した場合を除く） 	避難に備えハザードマップ等により災害リスク等を再確認するなど、自らの避難行動の確認が必要とされる警戒レベル2に相当。		「洪水注意報（警報解除）」	「氾濫注意情報（警戒情報解除）」	<ul style="list-style-type: none"> ・氾濫危険情報又は氾濫警戒情報を発表中に、避難判断水位を下回った場合（氾濫注意水位を下回った場合を除く） ・氾濫警戒情報発表中に、水位の上昇が見込まなくなったとき（氾濫危険水位に達した場合を除く）
「洪水注意報（警報解除）」	「氾濫注意情報（警戒情報解除）」	<ul style="list-style-type: none"> ・氾濫危険情報又は氾濫警戒情報を発表中に、避難判断水位を下回った場合（氾濫注意水位を下回った場合を除く） ・氾濫警戒情報発表中に水位の上昇が見込まなくなったとき（氾濫危険水位に達した場合を除く） 	避難に備えハザードマップ等により災害リスク等を再確認するなど、自らの避難行動の確認が必要とされる警戒レベル2に相当。	「洪水注意報（警報解除）」	「氾濫注意情報（警戒情報解除）」	<ul style="list-style-type: none"> ・氾濫警戒情報又は氾濫危険情報を発表中に、氾濫注意水位を下回り、氾濫のおそれなくなったとき 	氾濫発生情報、氾濫危険情報、氾濫警戒情報又は氾濫注意情報を発表中に、氾濫のおそれなくなったとき

現 行	修 正 案
<p>(4)～(5)</p> <p>(6) 知事が行う水位情報の通知及び周知</p> <p>知事は、洪水により相当な損害を生じるおそれがある場合で水防法第13条第2項に基づき指定した河川の水位が、避難判断水位に到達したときは避難判断水位到達情報として、洪水特別警戒水位（氾濫危険水位）に到達したときは洪水特別警戒水位（氾濫危険水位）到達情報として関係市町長に通知するとともに、報道機関の協力を求めて一般に周知する。</p> <p>このほか、水防法第13条第2項に基づき指定した河川以外の河川において水位計を設置している場合は、当該水位情報を関係市町及び関係機関に提供する。</p> <p>また、知事は、高潮により相当な損害を生ずるおそれがある場合で水防法第13条第3項に基づき指定した海岸の水位が、高潮特別警戒水位に達したときは、<u>高潮特別警戒水位到達情報</u>を関係市町長に通知するとともに、報道機関の協力を求めて一般に周知する。</p> <p>3 土砂災害に関する情報</p> <p>(1) 土砂災害警戒情報</p> <p>兵庫県と神戸地方気象台は、大雨警報（土砂災害）発表後、命に危険を及ぼす土砂災害がいつ発生してもおかしくない状況となったときに、市町長の避難指示の発令判断や住民の自主避難の判断を支援するため、土砂災害警戒情報を共同で発表する。市町内で危険度が高まっている詳細な領域は<u>大雨警報（土砂災害）の危険度分布（土砂キキクル）</u>で、実際に確認することができる。避難が必要とされる警戒レベル4に相当。</p> <p>(2) 地域別土砂災害危険度</p> <p>県は、フェニックス防災システム及び県ホームページ、携帯サイト、ケーブルテレビによって地域別土砂災害危険度を提供する。</p>	<p>(4)～(5)</p> <p>(6) 知事が行う水位情報の通知及び周知</p> <p>知事は、洪水により相当な損害を生じるおそれがある場合で水防法第13条第2項に基づき指定した河川の水位が、避難判断水位に到達したときは避難判断水位到達情報として、洪水特別警戒水位（氾濫危険水位）に到達したときは洪水特別警戒水位（氾濫危険水位）到達情報として関係市町長に通知するとともに、報道機関の協力を求めて一般に周知する。</p> <p>このほか、水防法第13条第2項に基づき指定した河川以外の河川において水位計を設置している場合は、当該水位情報を関係市町及び関係機関に提供する。</p> <p>また、知事は、高潮により相当な損害を生ずるおそれがある場合で水防法第13条第3項に基づき指定した海岸の水位が、高潮特別警戒水位に達したときは、<u>高潮氾濫発生情報（高潮特別警戒水位到達情報）</u>を関係市町長に通知するとともに、報道機関の協力を求めて一般に周知する（<u>レベル5相当情報</u>）。</p> <p>3 土砂災害に関する情報</p> <p>(1) 土砂災害警戒情報</p> <p>兵庫県と神戸地方気象台は、大雨警報（土砂災害）発表後、命に危険を及ぼす土砂災害がいつ発生してもおかしくない状況となったときに、市町長の避難指示の発令判断や住民の自主避難の判断を支援するため、土砂災害警戒情報を共同で発表する。市町内で危険度が高まっている詳細な領域は<u>土砂キキクル（大雨警報（土砂災害）の危険度分布）</u>で、実際に確認することができる。避難が必要とされる警戒レベル4に相当。</p> <p>(2) 地域別土砂災害危険度</p> <p>県は、フェニックス防災システム及び県ホームページ、携帯サイト、ケーブルテレビによって地域別土砂災害危険度を提供する。</p>

風水害等対策計画

現 行	修 正 案								
<p>地域別土砂災害危険度は、市町単位で発表している「土砂災害警戒情報」を補足する情報として県内を細分化したメッシュ毎に色分けすることにより危険度を表す情報。この危険度情報は、市町内のどの地域がどの程度危険な状態になっているか容易に知ることができ、市町による避難指示地区の絞り込みや、住民の自主避難の判断のための情報としての活用を期待している。平成27年6月から従来の5kmメッシュ情報に加え、より細分化した1kmメッシュ情報も、県ホームページから発信している。また、令和元年度からは、より詳細な土砂災害警戒区域ごとの危険度を表示する。</p> <p>(3)～(4)</p> <p>(5) <u>大雨警報（土砂災害）の危険度分布（土砂キキクル）</u></p> <p>神戸地方気象台は、<u>防災情報提供システム及び気象庁ホームページによって、大雨警報（土砂災害）の危険度分布（土砂キキクル）</u>を提供する。</p> <table border="1" data-bbox="197 651 1115 959"> <thead> <tr> <th>種 類</th> <th>概 要</th> </tr> </thead> <tbody> <tr> <td><u>大雨警報（土砂災害）の危険度分布（土砂キキクル）</u></td> <td>大雨による土砂災害発生危険度の高まりの予測を、地図上で1km四方の領域ごとに5段階に色分けして示す情報。2時間先までの雨量分布及び土壌雨量指数の予測を用いて常時10分ごとに更新しており、大雨警報（土砂災害）や土砂災害警戒情報等が発表されたときに、どこで危険度が高まるかを面的に確認することができる。 <ul style="list-style-type: none"> ・「非常に危険」（うす紫）、「極めて危険」（濃い紫）：避難が必要とされる警戒レベル4に相当。 ・「警戒」（赤）：高齢者等の避難が必要とされる警戒レベル3に相当。 ・「注意」（黄）：避難に備えハザードマップ等により災害リスク等を再確認するなど、自らの避難行動の確認が必要とされる警戒レベル2に相当。 </td> </tr> </tbody> </table> <p>4 (略)</p>	種 類	概 要	<u>大雨警報（土砂災害）の危険度分布（土砂キキクル）</u>	大雨による土砂災害発生危険度の高まりの予測を、地図上で1km四方の領域ごとに5段階に色分けして示す情報。2時間先までの雨量分布及び土壌雨量指数の予測を用いて常時10分ごとに更新しており、大雨警報（土砂災害）や土砂災害警戒情報等が発表されたときに、どこで危険度が高まるかを面的に確認することができる。 <ul style="list-style-type: none"> ・「非常に危険」（うす紫）、「極めて危険」（濃い紫）：避難が必要とされる警戒レベル4に相当。 ・「警戒」（赤）：高齢者等の避難が必要とされる警戒レベル3に相当。 ・「注意」（黄）：避難に備えハザードマップ等により災害リスク等を再確認するなど、自らの避難行動の確認が必要とされる警戒レベル2に相当。 	<p>地域別土砂災害危険度は、市町単位で発表している「土砂災害警戒情報」を補足する情報として県内を細分化したメッシュ毎に色分けすることにより危険度を表す情報。この危険度情報は、市町内のどの地域がどの程度危険な状態になっているか容易に知ることができ、市町による避難指示地区の絞り込みや、住民の自主避難の判断のための情報としての活用を期待している。平成27年6月から従来の5kmメッシュ情報に加え、より細分化した1kmメッシュ情報も、県ホームページから発信している。また、令和元年度から、より詳細な土砂災害警戒区域ごとの危険度を表示している。</p> <p>(3)～(4)</p> <p>(5) <u>土砂キキクル（大雨警報（土砂災害）の危険度分布）</u></p> <p>神戸地方気象台は、気象庁ホームページによって、<u>土砂キキクル（大雨警報（土砂災害）の危険度分布）</u>を提供する。</p> <table border="1" data-bbox="1167 651 2085 959"> <thead> <tr> <th>種 類</th> <th>概 要</th> </tr> </thead> <tbody> <tr> <td><u>土砂キキクル（大雨警報（土砂災害）の危険度分布）</u></td> <td>大雨による土砂災害発生危険度の高まりの予測を、地図上で1km四方の領域ごとに5段階に色分けして示す情報。2時間先までの雨量分布及び土壌雨量指数の予測を用いて常時10分ごとに更新しており、大雨警報（土砂災害）や土砂災害警戒情報等が発表されたときに、危険度が高まっている場所を面的に確認することができる。 <ul style="list-style-type: none"> ・「災害切迫」（黒）：命の危険があり直ちに安全確保が必要とされる警戒レベル5に相当。 ・「危険」（紫）：危険な場所からの避難が必要とされる警戒レベル4に相当。 ・「警戒」（赤）：高齢者等は危険な場所からの避難が必要とされる警戒レベル3に相当。 ・「注意」（黄）：ハザードマップによる災害リスクの再確認等、避難に備え自らの避難行動の確認が必要とされる警戒レベル2に相当。 </td> </tr> </tbody> </table> <p>4 (略)</p>	種 類	概 要	<u>土砂キキクル（大雨警報（土砂災害）の危険度分布）</u>	大雨による土砂災害発生危険度の高まりの予測を、地図上で1km四方の領域ごとに5段階に色分けして示す情報。2時間先までの雨量分布及び土壌雨量指数の予測を用いて常時10分ごとに更新しており、大雨警報（土砂災害）や土砂災害警戒情報等が発表されたときに、危険度が高まっている場所を面的に確認することができる。 <ul style="list-style-type: none"> ・「災害切迫」（黒）：命の危険があり直ちに安全確保が必要とされる警戒レベル5に相当。 ・「危険」（紫）：危険な場所からの避難が必要とされる警戒レベル4に相当。 ・「警戒」（赤）：高齢者等は危険な場所からの避難が必要とされる警戒レベル3に相当。 ・「注意」（黄）：ハザードマップによる災害リスクの再確認等、避難に備え自らの避難行動の確認が必要とされる警戒レベル2に相当。
種 類	概 要								
<u>大雨警報（土砂災害）の危険度分布（土砂キキクル）</u>	大雨による土砂災害発生危険度の高まりの予測を、地図上で1km四方の領域ごとに5段階に色分けして示す情報。2時間先までの雨量分布及び土壌雨量指数の予測を用いて常時10分ごとに更新しており、大雨警報（土砂災害）や土砂災害警戒情報等が発表されたときに、どこで危険度が高まるかを面的に確認することができる。 <ul style="list-style-type: none"> ・「非常に危険」（うす紫）、「極めて危険」（濃い紫）：避難が必要とされる警戒レベル4に相当。 ・「警戒」（赤）：高齢者等の避難が必要とされる警戒レベル3に相当。 ・「注意」（黄）：避難に備えハザードマップ等により災害リスク等を再確認するなど、自らの避難行動の確認が必要とされる警戒レベル2に相当。 								
種 類	概 要								
<u>土砂キキクル（大雨警報（土砂災害）の危険度分布）</u>	大雨による土砂災害発生危険度の高まりの予測を、地図上で1km四方の領域ごとに5段階に色分けして示す情報。2時間先までの雨量分布及び土壌雨量指数の予測を用いて常時10分ごとに更新しており、大雨警報（土砂災害）や土砂災害警戒情報等が発表されたときに、危険度が高まっている場所を面的に確認することができる。 <ul style="list-style-type: none"> ・「災害切迫」（黒）：命の危険があり直ちに安全確保が必要とされる警戒レベル5に相当。 ・「危険」（紫）：危険な場所からの避難が必要とされる警戒レベル4に相当。 ・「警戒」（赤）：高齢者等は危険な場所からの避難が必要とされる警戒レベル3に相当。 ・「注意」（黄）：ハザードマップによる災害リスクの再確認等、避難に備え自らの避難行動の確認が必要とされる警戒レベル2に相当。 								
<p>第3編 災害応急対策計画</p> <p>第2章 迅速な災害応急活動体制の確立</p> <p>第3節 情報の収集・伝達</p> <p>第3款 気象情報等の伝達系統</p> <p>〔実施機関：神戸地方気象台、近畿地方整備局、海上保安本部、<u>県企画県民部管理局、県企画県民部科学情報局、県企画県民部災害対策局、県健康福祉部社会福祉局、県健康福祉部少子高齢局、県健康福祉部障害福祉局、県健康福祉部健康局、県産業労働部政策労働局、県産業労働部産業振興局、県産業労働部国際局、県農政環境部農政企画局、県</u></p>	<p>第3編 災害応急対策計画</p> <p>第2章 迅速な災害応急活動体制の確立</p> <p>第3節 情報の収集・伝達</p> <p>第3款 気象情報等の伝達系統</p> <p>〔実施機関：神戸地方気象台、近畿地方整備局、海上保安本部、<u>県総務部、県危機管理部、県福祉部、県保健医療部、県産業労働部、県農林水産部、県環境部、県土木部、県企業庁、県教育委員会、県警察本部、日本放送協会、西日本電信電話(株)</u>〕</p>								

風水害等対策計画

現 行	修 正 案
<p><u>農政環境部農林水産局、県農政環境部環境管理局、県県土整備部土木局、県企業庁、県教育委員会、県警察本部、日本放送協会、西日本電信電話(株)</u>]</p>	
<p>第3編 災害応急対策計画 第2章 迅速な災害応急活動体制の確立 第3節 情報の収集・伝達 第4款 災害情報の収集・報告</p> <p>[実施機関：神戸地方気象台、近畿地方整備局、海上保安本部、<u>県企画県民部管理局、県企画県民部県民生活局、県企画県民部災害対策局、県健康福祉部社会福祉局、県健康福祉部少子高齢局、県健康福祉部障害福祉局、県健康福祉部健康局、県産業労働部政策労働局、県産業労働部産業振興局、県産業労働部国際局、県農政環境部農政企画局、県農政環境部農林水産局、県農政環境部環境管理局、県県土整備部県土企画局、県県土整備部土木局、県県土整備部まちづくり局、県県土整備部住宅建築局、県企業庁、県教育委員会、県警察本部、日本放送協会、西日本電信電話(株)</u>]</p> <p>第1 (略) 第2 内容 1～2 (略) 3 報告内容 (1)～(2) (略) (3) 被害状況即報</p> <p>① 市町は、被害状況に関する情報を収集し、原則としてフェニックス防災端末、又はそれによりがたい場合は衛星通信やファクシミリ等最も迅速な方法で、[被害状況即報]の様式により、県(災害対策本部、地方本部経由)に報告することとする。</p> <p>県は、被害状況に関する情報をとりまとめる時間を指定するが、市町</p>	<p>第3編 災害応急対策計画 第2章 迅速な災害応急活動体制の確立 第3節 情報の収集・伝達 第4款 災害情報の収集・報告</p> <p>[実施機関：神戸地方気象台、近畿地方整備局、海上保安本部、<u>県総務部、県県民生活部、県危機管理部、県福祉部、県保健医療部、県産業労働部、県農林水産部、県環境部、県土木部、県まちづくり部、県企業庁、県教育委員会、県警察本部、日本放送協会、西日本電信電話(株)</u>]</p> <p>第1 (略) 第2 内容 1～2 (略) 3 報告内容 (1)～(2) (略) (3) 被害状況即報</p> <p>① 市町は、被害状況に関する情報を収集し、原則としてフェニックス防災端末、又はそれによりがたい場合は衛星通信やファクシミリ等最も迅速な方法で、[被害状況即報]の様式により、県(災害対策本部、地方本部経由)に報告することとする。</p> <p>県は、被害状況に関する情報をとりまとめる時間を指定するが、市町</p>

風水害等対策計画

現 行	修 正 案																																																															
<p>は内容が重要と判断される</p> <p>② (略)</p> <p>(4)～(5) (略)</p> <p>4～12 (略)</p> <p>○ 各部等における調査事項及び調査(報告)系統</p> <table border="1" data-bbox="344 507 904 1422"> <thead> <tr> <th>部</th> <th>調査事項</th> <th>調査(報告)系統</th> </tr> </thead> <tbody> <tr> <td>災害対策本部 事務局</td> <td>災害即報 (災害の全般的な状況)</td> <td>事務局 ← 各部・各所属 ← 地方本部事務局 市町 ← 市町 [緊急を要する即報] ← 消防本部</td> </tr> <tr> <td></td> <td>各部署が把握した被害の状況 ライフライン被害・復旧状況</td> <td>事務局 ← 各部署総務課等 事務局 ← N T T 西日本 [電話] ← 各携帯電話事業者 [携帯電話] ← 関西電力、関西電力送配電 [電気] ← 大阪ガス [都市ガス] ← (一社) 兵庫県 L P ガス協会 [LPガス] ← 健康福祉部生活衛生課 [水道] ← 産業労働部工業振興課 [工業用水道]</td> </tr> <tr> <td></td> <td>人、住家等の被害 火災による被害 避難所開設状況</td> <td>事務局 ← 地方本部事務局 ← 市町 事務局 ← 地方本部事務局 ← 市町</td> </tr> <tr> <td></td> <td>危険物施設等 被害状況 高圧ガス・ 火薬類被害状況</td> <td>事務局 ← 地方本部事務局 ← 市町 ← 消防本部 (重大事案のみ) 事務局 ← 各事業者</td> </tr> <tr> <td>各 部 共 通</td> <td>公有財産の被害</td> <td>各部総務課 ← 各部各課室 [それぞれの部の調査(報告)系統図に記載されていない公有財産]</td> </tr> <tr> <td>企 画 県 民 部</td> <td>ボランティア活動状況</td> <td>総務課 ← 県民生活課 ← ボランティアセンター ← 市町社会福祉協議会 ← 兵庫県社会福祉協議会 ← ボランティアセンター</td> </tr> <tr> <td></td> <td>本庁舎、総合・ 集合庁舎被害 私立学校の被害状況 県立大学等の被害状況</td> <td>総務課 ← 管財課 ← 本庁舎 ← 総合・集合庁舎 総務課 ← 教育課 ← 私立学校 総務課 ← 大学室 ← 県立大学 ← 芸術文化観光専門職大学</td> </tr> <tr> <td>健 康 福 祉 部</td> <td>社会福祉施設等の被害</td> <td>社会福祉課 ← 地域福祉課 ← 人権推進課 ← 高齢政策課 ← 障害福祉課 ← エコパワール推進課 ← 児童課 ← 健康福祉事務所 (保健所) ← 市町 ← 県立施設</td> </tr> <tr> <td></td> <td>火葬施設の被害</td> <td>社会福祉課 ← 生活衛生課 ← 健康福祉事務所 (保健所) ← 市町、事務組合 ← 各保健所設置市</td> </tr> </tbody> </table>	部	調査事項	調査(報告)系統	災害対策本部 事務局	災害即報 (災害の全般的な状況)	事務局 ← 各部・各所属 ← 地方本部事務局 市町 ← 市町 [緊急を要する即報] ← 消防本部		各部署が把握した被害の状況 ライフライン被害・復旧状況	事務局 ← 各部署総務課等 事務局 ← N T T 西日本 [電話] ← 各携帯電話事業者 [携帯電話] ← 関西電力、関西電力送配電 [電気] ← 大阪ガス [都市ガス] ← (一社) 兵庫県 L P ガス協会 [LPガス] ← 健康福祉部生活衛生課 [水道] ← 産業労働部工業振興課 [工業用水道]		人、住家等の被害 火災による被害 避難所開設状況	事務局 ← 地方本部事務局 ← 市町 事務局 ← 地方本部事務局 ← 市町		危険物施設等 被害状況 高圧ガス・ 火薬類被害状況	事務局 ← 地方本部事務局 ← 市町 ← 消防本部 (重大事案のみ) 事務局 ← 各事業者	各 部 共 通	公有財産の被害	各部総務課 ← 各部各課室 [それぞれの部の調査(報告)系統図に記載されていない公有財産]	企 画 県 民 部	ボランティア活動状況	総務課 ← 県民生活課 ← ボランティアセンター ← 市町社会福祉協議会 ← 兵庫県社会福祉協議会 ← ボランティアセンター		本庁舎、総合・ 集合庁舎被害 私立学校の被害状況 県立大学等の被害状況	総務課 ← 管財課 ← 本庁舎 ← 総合・集合庁舎 総務課 ← 教育課 ← 私立学校 総務課 ← 大学室 ← 県立大学 ← 芸術文化観光専門職大学	健 康 福 祉 部	社会福祉施設等の被害	社会福祉課 ← 地域福祉課 ← 人権推進課 ← 高齢政策課 ← 障害福祉課 ← エコパワール推進課 ← 児童課 ← 健康福祉事務所 (保健所) ← 市町 ← 県立施設		火葬施設の被害	社会福祉課 ← 生活衛生課 ← 健康福祉事務所 (保健所) ← 市町、事務組合 ← 各保健所設置市	<p>は内容が重要と判断される情報を入手したときは、<u>随時報告することとする。</u></p> <p>② (略)</p> <p>(4)～(5) (略)</p> <p>4～12 (略)</p> <p>○ 各部等における調査事項及び調査(報告)系統</p> <table border="1" data-bbox="1326 507 1886 1422"> <thead> <tr> <th>部</th> <th>調査事項</th> <th>調査(報告)系統</th> </tr> </thead> <tbody> <tr> <td>災害対策本部 事務局</td> <td>災害即報 (災害の全般的な状況)</td> <td>事務局 ← 各部・各所属 ← 地方本部事務局 市町 ← 市町 [緊急を要する即報] ← 消防本部</td> </tr> <tr> <td></td> <td>各部署が把握した被害の状況 ライフライン被害・復旧状況</td> <td>事務局 ← 各部署総務課等 事務局 ← N T T 西日本 [電話] ← 各携帯電話事業者 [携帯電話] ← 関西電力、関西電力送配電 [電気] ← 大阪ガス [都市ガス] ← (一社) 兵庫県 L P ガス協会 [LPガス] ← 健康福祉部生活衛生課 [水道] ← 産業労働部地域産業立地課 [工業用水道]</td> </tr> <tr> <td></td> <td>人、住家等の被害 火災による被害 避難所開設状況</td> <td>事務局 ← 地方本部事務局 ← 市町 事務局 ← 地方本部事務局 ← 市町</td> </tr> <tr> <td></td> <td>危険物施設等 被害状況 高圧ガス・ 火薬類被害状況</td> <td>事務局 ← 地方本部事務局 ← 市町 ← 消防本部 (重大事案のみ) 事務局 ← 各事業者</td> </tr> <tr> <td>各 部 共 通</td> <td>公有財産の被害</td> <td>各部総務課 ← 各部各課室 [それぞれの部の調査(報告)系統図に記載されていない公有財産]</td> </tr> <tr> <td>総 務 部</td> <td>本庁舎、総合・ 集合庁舎被害 私立学校の被害状況 県立大学等の被害状況</td> <td>総務課 ← 管財課 ← 本庁舎 ← 総合・集合庁舎 総務課 ← 教育課 ← 私立学校 総務課 ← 大学室 ← 県立大学 ← 芸術文化観光専門職大学</td> </tr> <tr> <td>県 民 生 活 部</td> <td>ボランティア活動状況</td> <td>総務課 ← 県民生活課 ← ボランティアセンター ← 市町社会福祉協議会 ← 兵庫県社会福祉協議会 ← ボランティアセンター</td> </tr> <tr> <td></td> <td>社会福祉施設等の被害</td> <td>総務課 (人権推進班) ← 市町</td> </tr> <tr> <td>福 祉 部</td> <td>社会福祉施設等の被害</td> <td>総務課 ← 地域福祉課 ← 高齢政策課 ← 障害福祉課 ← エコパワール推進課 ← 児童課 ← 健康福祉事務所 (保健所) ← 市町 ← 県立施設</td> </tr> <tr> <td>保 健 医 療 部</td> <td>火葬施設の被害</td> <td>総務課 ← 生活衛生課 ← 健康福祉事務所 (保健所) ← 市町、事務組合 ← 各保健所設置市</td> </tr> </tbody> </table>	部	調査事項	調査(報告)系統	災害対策本部 事務局	災害即報 (災害の全般的な状況)	事務局 ← 各部・各所属 ← 地方本部事務局 市町 ← 市町 [緊急を要する即報] ← 消防本部		各部署が把握した被害の状況 ライフライン被害・復旧状況	事務局 ← 各部署総務課等 事務局 ← N T T 西日本 [電話] ← 各携帯電話事業者 [携帯電話] ← 関西電力、関西電力送配電 [電気] ← 大阪ガス [都市ガス] ← (一社) 兵庫県 L P ガス協会 [LPガス] ← 健康福祉部生活衛生課 [水道] ← 産業労働部地域産業立地課 [工業用水道]		人、住家等の被害 火災による被害 避難所開設状況	事務局 ← 地方本部事務局 ← 市町 事務局 ← 地方本部事務局 ← 市町		危険物施設等 被害状況 高圧ガス・ 火薬類被害状況	事務局 ← 地方本部事務局 ← 市町 ← 消防本部 (重大事案のみ) 事務局 ← 各事業者	各 部 共 通	公有財産の被害	各部総務課 ← 各部各課室 [それぞれの部の調査(報告)系統図に記載されていない公有財産]	総 務 部	本庁舎、総合・ 集合庁舎被害 私立学校の被害状況 県立大学等の被害状況	総務課 ← 管財課 ← 本庁舎 ← 総合・集合庁舎 総務課 ← 教育課 ← 私立学校 総務課 ← 大学室 ← 県立大学 ← 芸術文化観光専門職大学	県 民 生 活 部	ボランティア活動状況	総務課 ← 県民生活課 ← ボランティアセンター ← 市町社会福祉協議会 ← 兵庫県社会福祉協議会 ← ボランティアセンター		社会福祉施設等の被害	総務課 (人権推進班) ← 市町	福 祉 部	社会福祉施設等の被害	総務課 ← 地域福祉課 ← 高齢政策課 ← 障害福祉課 ← エコパワール推進課 ← 児童課 ← 健康福祉事務所 (保健所) ← 市町 ← 県立施設	保 健 医 療 部	火葬施設の被害	総務課 ← 生活衛生課 ← 健康福祉事務所 (保健所) ← 市町、事務組合 ← 各保健所設置市
部	調査事項	調査(報告)系統																																																														
災害対策本部 事務局	災害即報 (災害の全般的な状況)	事務局 ← 各部・各所属 ← 地方本部事務局 市町 ← 市町 [緊急を要する即報] ← 消防本部																																																														
	各部署が把握した被害の状況 ライフライン被害・復旧状況	事務局 ← 各部署総務課等 事務局 ← N T T 西日本 [電話] ← 各携帯電話事業者 [携帯電話] ← 関西電力、関西電力送配電 [電気] ← 大阪ガス [都市ガス] ← (一社) 兵庫県 L P ガス協会 [LPガス] ← 健康福祉部生活衛生課 [水道] ← 産業労働部工業振興課 [工業用水道]																																																														
	人、住家等の被害 火災による被害 避難所開設状況	事務局 ← 地方本部事務局 ← 市町 事務局 ← 地方本部事務局 ← 市町																																																														
	危険物施設等 被害状況 高圧ガス・ 火薬類被害状況	事務局 ← 地方本部事務局 ← 市町 ← 消防本部 (重大事案のみ) 事務局 ← 各事業者																																																														
各 部 共 通	公有財産の被害	各部総務課 ← 各部各課室 [それぞれの部の調査(報告)系統図に記載されていない公有財産]																																																														
企 画 県 民 部	ボランティア活動状況	総務課 ← 県民生活課 ← ボランティアセンター ← 市町社会福祉協議会 ← 兵庫県社会福祉協議会 ← ボランティアセンター																																																														
	本庁舎、総合・ 集合庁舎被害 私立学校の被害状況 県立大学等の被害状況	総務課 ← 管財課 ← 本庁舎 ← 総合・集合庁舎 総務課 ← 教育課 ← 私立学校 総務課 ← 大学室 ← 県立大学 ← 芸術文化観光専門職大学																																																														
健 康 福 祉 部	社会福祉施設等の被害	社会福祉課 ← 地域福祉課 ← 人権推進課 ← 高齢政策課 ← 障害福祉課 ← エコパワール推進課 ← 児童課 ← 健康福祉事務所 (保健所) ← 市町 ← 県立施設																																																														
	火葬施設の被害	社会福祉課 ← 生活衛生課 ← 健康福祉事務所 (保健所) ← 市町、事務組合 ← 各保健所設置市																																																														
部	調査事項	調査(報告)系統																																																														
災害対策本部 事務局	災害即報 (災害の全般的な状況)	事務局 ← 各部・各所属 ← 地方本部事務局 市町 ← 市町 [緊急を要する即報] ← 消防本部																																																														
	各部署が把握した被害の状況 ライフライン被害・復旧状況	事務局 ← 各部署総務課等 事務局 ← N T T 西日本 [電話] ← 各携帯電話事業者 [携帯電話] ← 関西電力、関西電力送配電 [電気] ← 大阪ガス [都市ガス] ← (一社) 兵庫県 L P ガス協会 [LPガス] ← 健康福祉部生活衛生課 [水道] ← 産業労働部地域産業立地課 [工業用水道]																																																														
	人、住家等の被害 火災による被害 避難所開設状況	事務局 ← 地方本部事務局 ← 市町 事務局 ← 地方本部事務局 ← 市町																																																														
	危険物施設等 被害状況 高圧ガス・ 火薬類被害状況	事務局 ← 地方本部事務局 ← 市町 ← 消防本部 (重大事案のみ) 事務局 ← 各事業者																																																														
各 部 共 通	公有財産の被害	各部総務課 ← 各部各課室 [それぞれの部の調査(報告)系統図に記載されていない公有財産]																																																														
総 務 部	本庁舎、総合・ 集合庁舎被害 私立学校の被害状況 県立大学等の被害状況	総務課 ← 管財課 ← 本庁舎 ← 総合・集合庁舎 総務課 ← 教育課 ← 私立学校 総務課 ← 大学室 ← 県立大学 ← 芸術文化観光専門職大学																																																														
県 民 生 活 部	ボランティア活動状況	総務課 ← 県民生活課 ← ボランティアセンター ← 市町社会福祉協議会 ← 兵庫県社会福祉協議会 ← ボランティアセンター																																																														
	社会福祉施設等の被害	総務課 (人権推進班) ← 市町																																																														
福 祉 部	社会福祉施設等の被害	総務課 ← 地域福祉課 ← 高齢政策課 ← 障害福祉課 ← エコパワール推進課 ← 児童課 ← 健康福祉事務所 (保健所) ← 市町 ← 県立施設																																																														
保 健 医 療 部	火葬施設の被害	総務課 ← 生活衛生課 ← 健康福祉事務所 (保健所) ← 市町、事務組合 ← 各保健所設置市																																																														

風水害等対策計画

現 行			修 正 案		
部	調査事項	調査（報告）系統	部	調査事項	調査（報告）系統
健康福祉部	医療施設・感染症 施設の被害	<p>社会福祉課 ← 医務課 ← 兵庫県医師会 感染症対策課 ← 兵庫県民間病院協会 地域医療 ← 兵庫県病院協会 病院局 ← 国立病院等※ 県立病院 情報センター ← 健康福祉事務所(保健所) 市保健所 ← 各医療機関</p>	保健医療部	医療施設・感染症 施設の被害	<p>総務課 ← 医務課 ← 兵庫県医師会 感染症対策課 ← 兵庫県民間病院協会 地域医療 ← 兵庫県病院協会 病院局 ← 国立病院等※ 県立病院 情報センター ← 健康福祉事務所(保健所) 市保健所 ← 各医療機関</p>
	水道施設の被害 復旧状況	<p>社会福祉課 ← 生活衛生課 ← 健康福祉事務所(保健所) ← 各市区・事務組合 企業庁 神戸市(水道事業者) 広域水道事業者等</p>		水道施設の被害 復旧状況	<p>総務課 ← 生活衛生課 ← 健康福祉事務所(保健所) ← 各市区・事務組合 企業庁 神戸市(水道事業者) 広域水道事業者等</p>
産業労働部	産業・雇用関係 被害状況	<p>産業政策課 ← 各事業者等(大企業被害) 労政福祉課 ← 公共職業安定所等(離職者等の状況) 経営商業課 ← 各事業者等(金融機関等被害) 県民局(商工労政担当課) ← 中小企業、商工会議所、 商工会、中小企業組合被害 各商工会議所・商工会等 各事業者・関係団体等 地域金融室 ← 各事業者等(金融機関等被害) 工業振興課 ← 県民局(商工労政担当課) ← 下請企業 地域振興課被害 各事業者・関係団体等 産業立地室 ← 各事業者・関係団体等(産業回地被害) 国際経済課 ← 各事業者・関係団体等(貿易業被害) 観光企画課 ← 県民局(商工労政担当課) 各事業者・関係団体等</p>	産業労働部	産業・雇用関係 被害状況	<p>総務課 ← 各事業者等(大企業被害) 労政福祉課 ← 公共職業安定所等(離職者等の状況) 地域経済課 ← 各事業者等(金融機関等被害) 県民局(商工労政担当課) ← 中小企業、商工会議所、 商工会、中小企業組合被害 各商工会議所・商工会等 各事業者・関係団体等 工業振興課 ← 県民局(商工労政担当課) ← 下請企業 地域振興課被害 各事業者・関係団体等 国際課 ← 各事業者・関係団体等(貿易業被害) 観光振興課 ← 県民局(商工労政担当課) 各事業者・関係団体等</p>
		<p>総務課 ← 環境整備課 ← 市町・事務組合 総務課 ← 農林(水産)振興事務所、但馬水産事務所 ← 市町 総務課 ← 農村環境室 ← 土地改良事務所等 ← 市町 総務課 ← 漁港課 ← 農林水産振興事務所(県管理) ← 市町(市町管理) 治山・林道施設被害 総務課 ← 治山課 ← 農林(水産)振興事務所(管内県管理施設) 市町(市町管理施設)</p>			<p>総務課 ← 農林(水産)振興事務所、但馬水産事務所 ← 市町 総務課 ← 農地整備課 ← 土地改良事務所等 ← 市町 総務課 ← 水産漁港課 ← 農林水産振興事務所(県管理) ← 市町(市町管理) 治山施設被害 総務課 ← 治山課 ← 農林(水産)振興事務所(管内県管理施設) 市町(市町管理施設) 林道施設被害 総務課 ← 林務課 ← 農林(水産)振興事務所(管内県管理施設) 市町(市町管理施設)</p>
農政環境部	廃棄物処理施設の被害	<p>総務課 ← 環境整備課 ← 市町・事務組合</p>	環境部	廃棄物処理施設の被害	<p>総務課 ← 環境整備課 ← 市町・事務組合</p>

風水害等対策計画

現 行			修 正 案		
部	調査事項	調査（報告）系統	部	調査事項	調査（報告）系統
県土整備部	公共土木施設等の被害	技術企画課 ← 河川整備課[河川・ダム] ← 土木事務所等 ↓ 下水道課[下水道施設] ← 土木事務所等 ↓ 港湾課[港湾施設・海岸] ← 土木事務所等 ↓ 砂防課[砂防施設等] ← 土木事務所等 ↓ 道路保全課[道路] ← 土木事務所等 ↓ 道路街路課[道路] ← 土木事務所等 [県工事] 市町[市町工事] 国土交通省近畿地方整備局[直轄工事] 事務所	被害	技術企画課 ← 河川整備課[河川] ← 土木事務所等 ↓ 総合治水課[ダム] ← 土木事務所等 ↓ 下水道課[下水道施設] ← 土木事務所等 ↓ 港湾課[港湾施設・海岸] ← 土木事務所等 ↓ 砂防課[砂防施設等] ← 土木事務所等 ↓ 道路保全課[道路] ← 土木事務所等 ↓ 道路街路課[道路] ← 土木事務所等 [県工事] 市町[市町工事] 国土交通省近畿地方整備局[直轄工事] 事務所	
		技術企画課 ← 道路保全課 ← 土木事務所等[県管理] (道路街路課) ← 国土交通省近畿地方整備局[国管理] ← 神戸市[神戸市管理] ← 市町[市町管理] ※ ※緊急輸送道路や孤立集落等に関するもの ↓ 道路企画課 ← 西日本高速道路(株) ↓ 本州四国連絡高速道路(株) ↓ 兵庫県道路公社 ↓ 神戸市道路公社 ↓ 阪神高速道路(株)		道路の不通状況	技術企画課 ← 道路保全課 ← 土木事務所等[県管理] (道路街路課) ← 国土交通省近畿地方整備局[国管理] ← 神戸市[神戸市管理] ← 市町[市町管理] ※ ※緊急輸送道路や孤立集落等に関するもの ↓ 道路企画課 ← 西日本高速道路(株) ↓ 本州四国連絡高速道路(株) ↓ 兵庫県道路公社 ↓ 神戸市道路公社 ↓ 阪神高速道路(株)
		技術企画課 ← 交通政策課 ← JR西日本 ↓ 私鉄等各社		鉄道の不通過状況	技術企画課 ← 交通政策課 ← JR西日本 ↓ 私鉄等各社
		技術企画課 ← 市街地整備課 ← 市町 ← 施行者		市街地整備事業被害	総務課 ← 都市計画課 ← 市町 ← 施行者
		技術企画課 ← 住宅管理課[県営住宅] ← 土木事務所等 ↓ 公営住宅課 ← 土木事務所等 ↓ 市町[市町営住宅] ↓ 神戸市[市営住宅]		公営住宅関係被害	総務課 ← 公営住宅管理課[県営住宅] ← 土木事務所等 ↓ 公営住宅整備課 ← 土木事務所等 ↓ 市町[市町営住宅] ↓ 神戸市[市営住宅]
		技術企画課 ← 建築指導課 ← 県民局 ← 市町[民間宅地] ↓ 神戸市・姫路市及び委任市		その他建築関係被害	技術企画課 ← 建築指導課 ← 県民局 ← 市町[民間宅地] ↓ 神戸市・姫路市及び委任市
		技術企画課 ← 建築指導課 ← 県民局 ← 市町[民間宅地] ↓ 神戸市ほか事務処理市		その他建築関係被害	技術企画課 ← 建築指導課 ← 県民局 ← 市町[民間宅地] ↓ 神戸市ほか事務処理市
		技術企画課 ← 建築指導課 ← 県民局 ← 市町 ↓ 特定行政庁		その他建築関係被害	技術企画課 ← 建築指導課 ← 県民局 ← 市町 ↓ 特定行政庁
		技術企画課 ← 公園緑地課 ← 土木事務所等 ↓ 市町[市町管理]		都市公園被害	技術企画課 ← 公園緑地課 ← 土木事務所等 ↓ 市町[市町管理]
		技術企画課 ← 土地対策室 ← 市町 ↓ 都市計画課		市街地の被害	総務課 ← 都市計画課 ← 市町

(企業庁、水防本部、教育委員会、警察本部、略)

(企業庁、水防本部、教育委員会、警察本部、略)

風水害等対策計画

現 行			修 正 案		
○ 市町からの主な緊急対策支援要請			○ 市町からの主な緊急対策支援要請		
部	調査事項	調査（報告）系統	部	調査事項	調査（報告）系統
災害対策本部 事務局	自衛隊派遣 各種支援要請	第3師団[陸上・航空] ← 事務局 ← 地方本部 ← 市町 第3特科隊[陸上] ← 事務局 ← 地方本部 ← 市町 阪神基地隊[海上] ← 事務局 ← 地方本部 ← 市町 各部総務課 ← 各主管課 ← 地方本部 ← 市町	災害対策本部 事務局	自衛隊派遣 各種支援要請	第3師団[陸上・航空] ← 事務局 ← 地方本部 ← 市町 第3特科隊[陸上] ← 事務局 ← 地方本部 ← 市町 阪神基地隊[海上] ← 事務局 ← 地方本部 ← 市町 各部総務課 ← 各主管課 ← 地方本部 ← 市町
	隣接市町での 避難所の開設	隣接市町 ← 事務局 ← 地方本部事務局 ← 市町		隣接市町での 避難所の開設	隣接市町 ← 事務局 ← 地方本部事務局 ← 市町
	陸上鉄道輸送の 要請	J R 西日本 ← 事務局 ← 地方本部事務局 ← 市町 私鉄各社 ← 事務局 ← 地方本部事務局 ← 市町		陸上鉄道輸送の 要請	J R 西日本 ← 事務局 ← 地方本部事務局 ← 市町 私鉄各社 ← 事務局 ← 地方本部事務局 ← 市町
	海上輸送の 要請	神戸運輸監理部 ← 事務局 ← 地方本部事務局 ← 市町 海上保安本部 ← 事務局 ← 地方本部事務局 ← 市町		海上輸送の 要請	神戸運輸監理部 ← 事務局 ← 地方本部事務局 ← 市町 海上保安本部 ← 事務局 ← 地方本部事務局 ← 市町
	航空輸送の 要請	大阪空港事務所 ← 事務局 ← 地方本部事務局 ← 市町 関西エアポート㈱ ← 事務局 ← 地方本部事務局 ← 市町 関西エアポート神戸㈱ ← 事務局 ← 地方本部事務局 ← 市町 但馬空港ターミナル㈱ ← 事務局 ← 地方本部事務局 ← 市町		航空輸送の 要請	大阪空港事務所 ← 事務局 ← 地方本部事務局 ← 市町 関西エアポート㈱ ← 事務局 ← 地方本部事務局 ← 市町 関西エアポート神戸㈱ ← 事務局 ← 地方本部事務局 ← 市町 但馬空港ターミナル㈱ ← 事務局 ← 地方本部事務局 ← 市町
	陸上自動車輸送の あっせん	トラック協会 ← 事務局 ← 地方本部事務局 ← 市町 バス協会 ← 警察本部 近畿運輸局 ← 事務局 ← 地方本部事務局 ← 市町		陸上自動車輸送の あっせん	トラック協会 ← 事務局 ← 地方本部事務局 ← 市町 バス協会 ← 警察本部 近畿運輸局 ← 事務局 ← 地方本部事務局 ← 市町
	物資のあっせん	関係団体 ← 工業振興課 ← 事務局 ← 地方本部事務局 ← 市町 国（緊急災害対策本部） ← 事務局 ← 地方本部事務局 ← 市町		物資のあっせん	関係団体 ← 地域産業の振興 ← 事務局 ← 地方本部事務局 ← 市町 国（緊急災害対策本部） ← 事務局 ← 地方本部事務局 ← 市町
	物資のあっせん (福祉関係機器)	関係団体 ← 障害福祉課 ← 事務局 ← 地方本部事務局 ← 市町		物資のあっせん (福祉関係機器)	関係団体 ← 障害福祉課 ← 事務局 ← 地方本部事務局 ← 市町
	食料の調達・あっせん	農林水産省 農産局 ← 総合農政課 ← 事務局 ← 地方本部事務局 ← 市町 消費流通課 ← 事務局 ← 地方本部事務局 ← 市町 協定業者 ← 事務局 ← 地方本部事務局 ← 市町		食料の調達・あっせん	農林水産省 農産局 ← 総合農政課 ← 事務局 ← 地方本部事務局 ← 市町 消費流通課 ← 事務局 ← 地方本部事務局 ← 市町 協定業者 ← 事務局 ← 地方本部事務局 ← 市町
	放送要請	NHK神戸放送局 ← 事務局 ← 地方本部事務局 ← 市町 サンテレビジョン ← 事務局 ← 地方本部事務局 ← 市町 ラジオ関西 ← 事務局 ← 地方本部事務局 ← 市町 兵庫エフエム放送 ← 事務局 ← 地方本部事務局 ← 市町 毎日放送 ← 事務局 ← 地方本部事務局 ← 市町 朝日放送テレビ ← 事務局 ← 地方本部事務局 ← 市町 朝日放送ラジオ ← 事務局 ← 地方本部事務局 ← 市町 関西テレビ放送 ← 事務局 ← 地方本部事務局 ← 市町 読売テレビ放送 ← 事務局 ← 地方本部事務局 ← 市町 大阪放送(ラジオ大阪) ← 事務局 ← 地方本部事務局 ← 市町 FM802 ← 事務局 ← 地方本部事務局 ← 市町 (FM CO・CO・LO)		放送要請	NHK神戸放送局 ← 事務局 ← 地方本部事務局 ← 市町 サンテレビジョン ← 事務局 ← 地方本部事務局 ← 市町 ラジオ関西 ← 事務局 ← 地方本部事務局 ← 市町 兵庫エフエム放送 ← 事務局 ← 地方本部事務局 ← 市町 毎日放送 ← 事務局 ← 地方本部事務局 ← 市町 朝日放送テレビ ← 事務局 ← 地方本部事務局 ← 市町 朝日放送ラジオ ← 事務局 ← 地方本部事務局 ← 市町 関西テレビ放送 ← 事務局 ← 地方本部事務局 ← 市町 読売テレビ放送 ← 事務局 ← 地方本部事務局 ← 市町 大阪放送(ラジオ大阪) ← 事務局 ← 地方本部事務局 ← 市町 FM802 ← 事務局 ← 地方本部事務局 ← 市町 (FM CO・CO・LO)
	緊急警報放送要請	NHK神戸放送局 ← 事務局 ← 地方本部事務局 ← 市町		緊急警報放送要請	NHK神戸放送局 ← 事務局 ← 地方本部事務局 ← 市町

風水害等対策計画

現 行			修 正 案		
部	調査事項	調査（報告）系統	部	調査事項	調査（報告）系統
災害対策本部 事務局	報道要請	神戸新聞社 ← 事務局 ← 地方本部事務局 ← 市町 朝日新聞社 ← 読売新聞社 ← 毎日新聞 ← 産経新聞 ← 日本経済新聞社 ← 日刊工業新聞社 ← 時事通信社 ← 共同通信社 ← 日本工業新聞社 ←	災害対策本部 事務局	報道要請	神戸新聞社 ← 事務局 ← 地方本部事務局 ← 市町 朝日新聞社 ← 読売新聞社 ← 毎日新聞 ← 産経新聞 ← 日本経済新聞社 ← 日刊工業新聞社 ← 時事通信社 ← 共同通信社 ← 日本工業新聞社 ←
	消防・救急応援	消防庁 ← 事務局 ← 消防本部		消防・救急応援	消防庁 ← 事務局 ← 消防本部
	へりの出動	消防防災航空隊 ← 事務局 ← 市町 消防庁（他都道府県） ← 自衛隊 ← 海上保安本部 ← 近畿地方整備局 ←		へりの出動	消防防災航空隊 ← 事務局 ← 市町 消防庁（他都道府県） ← 自衛隊 ← 海上保安本部 ← 近畿地方整備局 ←
	健康福祉部	保健師・栄養士等 保健関係者の派遣 県内健康福祉事務所・市保健所 ← 健康増進課 ← 県内市町 ← 健康福祉事務所 ← 市町 全国都道府県（厚生労働省） ← 各保健所設置市		保健医療部	保健師・栄養士等 保健関係者の派遣 県内健康福祉事務所・市保健所 ← 健康増進課 ← 県内市町 ← 健康福祉事務所 ← 市町 全国都道府県（厚生労働省） ← 各保健所設置市
	医療関係者の派遣	全国都道府県（厚生労働省） ← 医務課 ← 災害拠点病院 日本赤十字社兵庫県支部 ← 医師会 ← 歯科医師会 ← 市町立病院 ← 国立病院等 ← 県立病院 ← 病院局 ← 県内医療機関 ← 災害医療センター ← 薬剤師会 ← 薬務課 ← 地域医療情報センター ← 各医療機関 市町		医療関係者の派遣	全国都道府県（厚生労働省） ← 医務課 ← 災害拠点病院 日本赤十字社兵庫県支部 ← 医師会 ← 歯科医師会 ← 市町立病院 ← 国立病院等 ← 県立病院 ← 病院局 ← 県内医療機関 ← 災害医療センター ← 薬剤師会 ← 薬務課 ← 地域医療情報センター ← 各医療機関 市町
	患者受入医療機関の あっせん	厚生労働省 ← 医務課 ← 地域医療情報センター 災害拠点病院 ← 健康福祉事務所 各保健所設置市 県内医療機関 ← 災害医療センター ← 各医療機関		患者受入医療機関の あっせん	厚生労働省 ← 医務課 ← 地域医療情報センター 災害拠点病院 ← 健康福祉事務所 各保健所設置市 県内医療機関 ← 災害医療センター ← 各医療機関

風水害等対策計画

現 行			修 正 案		
部	調査事項	調査（報告）系統	部	調査事項	調査（報告）系統
健康福祉部	ヘリによる患者搬送	厚生労働省（他都道府県） ドクターヘリ基地病院 神戸市 消防庁（他都道府県） 自衛隊 海上保安本部 事務局 ← 消防機関 ← 各医療機関	保健医療部	ヘリによる患者搬送	厚生労働省（他都道府県） ドクターヘリ基地病院 神戸市 消防庁（他都道府県） 自衛隊 海上保安本部 事務局 ← 消防機関 ← 各医療機関
	船舶による患者搬送	自衛隊 海上保安本部 事務局 医務課 ← 地域医療情報センター ← 各医療機関		船舶による患者搬送	自衛隊 海上保安本部 事務局 医務課 ← 地域医療情報センター ← 各医療機関
	ライフラインの優先復旧（医療機関関係）	NTT西日本 水道事業者 ← 企業庁水道課（生活衛生課） 関西電力、関西電力送配電 大阪ガス （一社）兵庫県LPガス協会 医務課 ← 地域医療情報センター ← 各医療機関		ライフラインの優先復旧（医療機関関係）	NTT西日本 水道事業者 ← 企業庁水道課（生活衛生課） 関西電力、関西電力送配電 大阪ガス （一社）兵庫県LPガス協会 医務課 ← 地域医療情報センター ← 各医療機関
	入院患者に対する食事の提供	給食事業者等 医務課 ← 地域医療情報センター ← 各医療機関		入院患者に対する食事の提供	給食事業者等 医務課 ← 地域医療情報センター ← 各医療機関
	医薬品等の供給	厚生労働省 薬事協会 医薬品卸業協会 業務課 ← 健康福祉事務所（保健所） ← 市町 ← 各医療機関		医薬品等の供給	厚生労働省 薬事協会 医薬品卸業協 業務課 ← 健康福祉事務所（保健所） ← 市町 ← 各医療機関
	血液の安定供給	赤十字血液センター 業務課 ← 健康福祉事務所（保健所） ← 市町 ← 各医療機関		血液の安定供給	赤十字血液センター 業務課 ← 健康福祉事務所（保健所） ← 市町 ← 各医療機関
	感染症対策薬剤等の供給	県内市町 感染症対策課 ← 健康福祉事務所（保健所） ← 市町		感染症対策薬剤等の供給	県内市町 感染症対策課 ← 健康福祉事務所（保健所） ← 市町
	遺体安置・埋葬等（広域火葬、ドライアイス等の確保、あっせん遺体の搬送等）	厚生労働省 近隣府県 民間事業者等 生活衛生課 ← 健康福祉事務所（保健所） ← 市町		遺体安置・埋葬等（広域火葬、ドライアイス等の確保、あっせん遺体の搬送等）	厚生労働省 近隣府県 民間事業者等 生活衛生課 ← 健康福祉事務所（保健所） ← 市町
	風呂対策支援	関係団体等 自衛隊 生活衛生課 ← 健康福祉事務所（保健所） ← 市町 事務局 ←		風呂対策支援	関係団体等 自衛隊 生活衛生課 ← 健康福祉事務所（保健所） ← 市町 事務局 ←
	愛玩動物の保護・収容	県獣医師会 神戸市獣医師会 関係団体 生活衛生課 ← 健康福祉事務所（保健所） ← 市町		愛玩動物の保護・収容	県獣医師会 神戸市獣医師会 関係団体 生活衛生課 ← 健康福祉事務所（保健所） ← 市町
産業労働部	大規模店舗等の早期営業要請	百貨店 チェーンストア各社 石油商業組合等 経営商業課 ← 県民局商工労政担当課 ← 市町	産業労働部	大規模店舗等の早期営業要請	百貨店 チェーンストア各社 石油商業組合等 地域経済課 ← 県民局商工労政担当課 ← 市町

風水害等対策計画

現 行			修 正 案				
部	調査事項	調査（報告）系統	部	調査事項	調査（報告）系統		
農 政 環 境 部	非常災害用木材の調達・あっせん	木材業協同組合連合会等 ← 林務課 ← 県民局 ← 市町 農林(水産)振興事務所	農 林 水 産 部	非常災害用木材の調達・あっせん	木材業協同組合連合会等 ← 林務課 ← 県民局 ← 市町 農林(水産)振興事務所		
	ガレキ処理対策	県内市町 ← 環境整備課 ← 県民局県民室 ← 市町	環 境 部	ガレキ処理対策	県内市町 ← 環境整備課 ← 県民局環境課 ← 市町		
	ごみ処理対策	関係団体 ←		ごみ処理対策	関係団体 ←		
	し尿処理対策	関係省庁 ←		し尿処理対策	関係省庁 ←		
	(仮設トイレ斡旋等)	他府県 ←		(仮設トイレあっせん等)	他府県 ←		
農 土 整 備 部	建設資機材等のあっせん	建設業協会 ← 契約・建設業室 ← 事務局 ← 市町 警察本部	土 本 部	建設資機材等のあっせん	建設業協会 ← 契約管理課 ← 事務局 ← 市町 警察本部		
	被災宅地危険度判定士の派遣	国土交通省 ← 被災宅地危険度判定連絡協議会 ← 建築指導課 ← 市町	ま ち づ くり 部	被災宅地危険度判定士の派遣	国土交通省 ← 被災宅地危険度判定連絡協議会 ← 建築指導課 ← 市町		
	応急仮設住宅の建設	プレハブ建築協会及び 公営住宅課 ← 市町 全国木造建設事業協会 ※救助実施市は県に必要戸数を報告し、県が取りまとめて協定団体に建設要請		応急仮設住宅の建設	協定団体 ← 公営住宅管理課 ← 市町 ※救助実施市は県に必要戸数を報告し、県が取りまとめて協定団体に建設要請		
	賃貸型応急住宅の提供	関係団体 ← 住宅政策課 ← 市町		賃貸型応急住宅の提供	関係団体 ← 住宅政策課 ← 市町		
	公営住宅への一時入居	各市町 ← 住宅管理課 ← 県民局土木事務所 ← 市町 他府県 ←		公営住宅への一時入居	各市町 ← 公営住宅管理課 ← 県民局土木事務所 ← 市町 他府県 ←		
	企 業 庁	飲料水の供給		隣接市町 ← 水道課 ← ブロック代表団体 厚生労働省 ← (健康福祉部 生活衛生課) 他府県 ← 各市町・事務組合 日本水道協会 ← 広域水道事業体	企 業 庁	飲料水の供給	隣接市町 ← 水道課 ← ブロック代表団体 厚生労働省 ← (保健医療部 生活衛生課) 他府県 ← 各市町・事務組合 日本水道協会 ← 広域水道事業体
		給水車の派遣		自衛隊 ← 災害対策本部事務局		給水車の派遣	自衛隊 ← 災害対策本部事務局
水道復旧工事に 関する人材派遣		海上保安本部 ← 災害対策本部事務局		水道復旧工事に 関する人材派遣		海上保安本部 ← 災害対策本部事務局	
医療用水の確保		水道事業者 ← 水道課 ← 医務課 ← 地域医療情報センター (健康福祉部生活衛生課) ← 各医療機関	医療用水の確保	水道事業者 ← 水道課 ← 医務課 ← 地域医療情報センター (健康福祉部生活衛生課) ← 各医療機関			
警 察 本 部		警察官の協力要請	警察署 ← 市町	警 察 本 部		警察官の協力要請	警察署 ← 市町
	交通誘導の実施	警備業協会 ← 警察本部	交通誘導の実施		警備業協会 ← 警察本部		
	他府県警察官の派遣要請	警察庁又は他の都道府県警察 ← 県公安委員会	他府県警察官の派遣要請		警察庁又は他の都道府県警察 ← 県公安委員会		
	他府県警察へりの派遣要請	警察庁又は他の都道府県警察 ← 県公安委員会	他府県警察へりの派遣要請		警察庁又は他の都道府県警察 ← 県公安委員会		
	救助用建設資機材	建設業協会 ← 県事務局 ← 市町 ← 警察署	救助用建設資機材		建設業協会 ← 県事務局 ← 市町 ← 警察署		

風水害等対策計画

現 行	修 正 案
<p>第3編 災害応急対策計画</p> <p>第2章 迅速な災害応急活動体制の確立</p> <p>第3節 情報の収集・伝達</p> <p>第5款 通信手段の確保</p> <p>〔実施機関：<u>県企画県民部災害対策局、県県土整備部土木局</u>〕</p> <p>第1 (略)</p> <p>第2 内容</p> <p>1～2 (略)</p> <p>3 通信事業者回線等</p> <p>(1)～(3) (略)</p> <p>県は、県庁内に設置されている警察電話を緊急時に活用することとする。 (県庁内の設置場所)</p> <p>災害対策センター(災害対策課、消防課、災害対策本部室等)、秘書課、財政課、管財課、<u>交通安全課</u>、道路保全課、会計課、管理課、議会事務局、選挙管理委員会事務局、 人事委員会事務局、交通事故相談室、第3号館ヘリポート</p> <p>(5) 携帯電話、緊急通報システム</p> <p>県は、幹部の公用車に携帯電話を装備し、緊急時の連絡手段を確保することとする。</p> <p>県は、災害対策本部員及び<u>防災企画局・災害対策局</u>幹部に災害など非常緊急時においても、優先的に接続される優先携帯電話を配備するほか、その他の幹部についても携帯電話の携帯を図り、緊急時の連絡手段を確保することとする。</p> <p>4 無線系通信</p> <p>(1) 消防防災無線及び水防無線等</p> <p>災害時に公衆回線網等が使用できない場合は、マイクロ回線等により、国との連絡手段を確保することとする。</p>	<p>第3編 災害応急対策計画</p> <p>第2章 迅速な災害応急活動体制の確立</p> <p>第3節 情報の収集・伝達</p> <p>第5款 通信手段の確保</p> <p>〔実施機関：<u>県危機管理部、県土木部</u>〕</p> <p>第1 (略)</p> <p>第2 内容</p> <p>1～2 (略)</p> <p>3 通信事業者回線等</p> <p>(1)～(3) (略)</p> <p>県は、県庁内に設置されている警察電話を緊急時に活用することとする。 (県庁内の設置場所)</p> <p>災害対策センター(災害対策課、消防<u>保安課</u>、災害対策本部室等)、秘書課、財政課、管財課、<u>生活安全課</u>、道路保全課、会計課、<u>物品管理課</u>、議会事務局、選挙管理委員会事務局、 人事委員会事務局、交通事故相談室、第3号館ヘリポート</p> <p>(5) 携帯電話、緊急通報システム</p> <p>県は、幹部の公用車に携帯電話を装備し、緊急時の連絡手段を確保することとする。</p> <p>県は、災害対策本部員及び<u>危機管理部</u>幹部に災害など非常緊急時においても、優先的に接続される優先携帯電話を配備するほか、その他の幹部についても携帯電話の携帯を図り、緊急時の連絡手段を確保することとする。</p> <p>4 無線系通信</p> <p>(1) 消防防災無線及び水防無線等</p> <p>災害時に公衆回線網等が使用できない場合は、マイクロ回線等により、国との連絡手段を確保することとする。<u>(公共安全LTEについては、総務省の実用化に向けた検証の取組状況を踏まえながら、今後の活用を検討してい</u></p>

風水害等対策計画

現 行	修 正 案
<p>現在の通信ルートは以下のとおりである。</p> <p>県（災害対策課）－ 消防庁（消防防災無線）</p> <p>県（災害対策課）－ 内閣府（中央防災無線（緊急連絡用））</p> <p>県（河川整備課）－ 国土交通省（マイクロ電話）</p> <p>県（警察本部）－ 警察庁（警察無線）</p> <p>(2)～(3) (略)</p> <p>5 非常通信経路計画</p> <p>(1) 内容</p> <p>県は、近畿地方非常通信協議会の活動を通じて、有線通信が利用できないか、または利用することが著しく困難な場合に、県内各市町から県庁まで等の通信経路を確保するため、「非常通信経路計画」を策定することとする。</p> <p>非常時に、電波法第 52 条及び第 74 条、災害対策基本法第 57 条及び第 79 条、水防法第 27 条の規定により、設置者の協力を求めて使用することができる通信設備で県下の主要なものは次のとおりであり、これらの通信設備を利用して各市町から神戸市、神戸市から大阪市・東京都等への非常通信経路も確保することとする。</p> <ol style="list-style-type: none"> 1 警察通信設備 2 海上保安庁通信設備 3 国土交通省通信設備 4 気象庁通信設備 5 法務省無線通信設備 6 N T T 無線通信設備 7 J R 通信設備 8 県無線通信設備 9 市町無線通信設備（消防無線を含む） 10 西日本高速道路(株)無線通信設備 11 関西電力送配電通信設備 	<p><u>くこととする</u>)</p> <p>現在の通信ルートは以下のとおりである。</p> <p>県（災害対策課）－ 消防庁（消防防災無線）</p> <p>県（災害対策課）－ 内閣府（中央防災無線（緊急連絡用））</p> <p>県（河川整備課）－ 国土交通省（マイクロ電話）</p> <p>県（警察本部）－ 警察庁（警察無線）</p> <p>(2)～(3) (略)</p> <p>5 非常通信経路計画</p> <p>(1) 内容</p> <p>県は、近畿地方非常通信協議会の活動を通じて、有線通信が利用できないか、または利用することが著しく困難な場合に、県内各市町から県庁まで等の通信経路を確保するため、「非常通信経路計画」を策定することとする。</p> <p>非常時に、電波法第 52 条及び第 74 条、災害対策基本法第 57 条及び第 79 条、水防法第 27 条の規定により、設置者の協力を求めて使用することができる通信設備で県下の主要なものは次のとおりであり、これらの通信設備を利用して各市町から神戸市、神戸市から大阪市・東京都等への非常通信経路も確保することとする。</p> <ol style="list-style-type: none"> 1 警察通信設備 2 海上保安庁通信設備 3 国土交通省通信設備 4 気象庁通信設備 5 法務省無線通信設備 6 N T T 無線通信設備 7 J R 通信設備 8 県無線通信設備 9 市町無線通信設備（消防無線を含む） 10 西日本高速道路(株)無線通信設備 11 関西電力送配電通信設備

風水害等対策計画

現 行	修 正 案
<p>12 大阪ガス無線通信設備 13 各私鉄通信設備 14 K D D I 無線通信設備 15 ソフトバンク無線通信設備 〔 新 設 〕 16 日本通運無線通信設備 17 各漁業無線 18 アマチュア無線局 19 N H K、各民放、新聞社の無線通信設備 20 各タクシー会社の無線通信設備 (2) (略) 6 (略)</p>	<p>12 大阪ガス無線通信設備 13 各私鉄通信設備 14 K D D I 無線通信設備 15 ソフトバンク無線通信設備 16 楽天モバイル株式会社 17 日本通運無線通信設備 18 各漁業無線 19 アマチュア無線局 20 N H K、各民放、新聞社の無線通信設備 21 各タクシー会社の無線通信設備 (2) (略) 6 (略)</p>
<p>第3編 災害応急対策計画 第2章 迅速な災害応急活動体制の確立 第3節 情報の収集・伝達 第6款 被災者支援のための情報の収集・活用 〔実施機関：市町〕 第1 (略) 第2 内容 1 住民からの問い合わせに対する回答 県、市町は、必要に応じ、発災後速やかに住民等からの問合せに対応する専用電話を備えた窓口の設置、人員の配置等体制の整備を図ることとする。また、情報のニーズを見極めた上で、情報収集・整理・発信を行うこととする。 また、被災者の安否について住民等から照会があったときは、被災者等の権利利益を不当に侵害することのないよう配慮しつつ、消防、救助等人命に関わるような災害発生直後の緊急性の高い応急措置に支障を及ぼさない範囲で、可能な限り安否情報を回答するよう努めることとする。この場合において市町は、</p>	<p>第3編 災害応急対策計画 第2章 迅速な災害応急活動体制の確立 第3節 情報の収集・伝達 第6款 被災者支援のための情報の収集・活用 〔実施機関：<u>県</u>、市町〕 第1 (略) 第2 内容 1 住民等からの問い合わせに対する回答 県、市町は、必要に応じ、発災後速やかに住民等からの問合せに対応する専用電話を備えた窓口の設置、人員の配置等体制の整備を図ることとする。また、情報のニーズを見極めた上で、情報収集・整理・発信を行うこととする。 また、被災者の安否について住民等から照会があったときは、被災者等の権利利益を不当に侵害することのないよう配慮しつつ、消防、救助等人命に関わるような災害発生直後の緊急性の高い応急措置に支障を及ぼさない範囲で、可能な限り安否情報を回答するよう努めることとする。この場合において<u>県</u>、市</p>

風水害等対策計画

現 行	修 正 案
<p>安否情報の適切な提供のために必要と認めるときは、警察等と協力して、被災者に関する情報の収集に努めることとする。</p> <p>なお、被災者の中に配偶者からの暴力等を受け加害者から追跡されて危害を受ける恐れがある者等が含まれる場合は、その加害者等に居所が知られることのないよう当該被災者の個人情報の管理を徹底するよう努めることとする。</p> <p>2～3 (略)</p>	<p>町は、安否情報の適切な提供のために必要と認めるときは、警察等と協力して、被災者に関する情報の収集に努めることとする。</p> <p>なお、被災者の中に配偶者からの暴力等を受け加害者から追跡されて危害を受ける恐れがある者等が含まれる場合は、その加害者等に居所が知られることのないよう当該被災者の個人情報の管理を徹底するよう努めることとする。</p> <p>2～3 (略)</p>
<p>第3編 災害応急対策計画 第2章 迅速な災害応急活動体制の確立 第4節 防災関係機関等との連携促進 第1款 自衛隊への派遣要請 〔実施機関：大阪空港事務所、海上保安本部、自衛隊、<u>県企画県民部災害対策局</u>、<u>県警察本部</u>、市町〕</p>	<p>第3編 災害応急対策計画 第2章 迅速な災害応急活動体制の確立 第4節 防災関係機関等との連携促進 第1款 自衛隊への派遣要請 〔実施機関：大阪空港事務所、海上保安本部、自衛隊、<u>県危機管理部</u>、<u>県警察本部</u>、市町〕</p>
<p>第3編 災害応急対策計画 第2章 迅速な災害応急活動体制の確立 第4節 防災関係機関等との連携促進 第2款 県域の被害への対応 〔実施機関：近畿地方整備局、海上保安本部、自衛隊、<u>県企画県民部防災企画局</u>、<u>県企画県民部災害対策局</u>、<u>県公安委員会</u>、<u>県警察本部</u>、市町、消防機関〕</p> <p>第1 (略) 第2 内容 1 県 (1) 基本的な考え方 ①～② (略) ③ 職員等の中長期派遣 長期にわたる職員の派遣または受け入れは、地方自治法第 252 条の 17</p>	<p>第3編 災害応急対策計画 第2章 迅速な災害応急活動体制の確立 第4節 防災関係機関等との連携促進 第2款 県域の被害への対応 〔実施機関：近畿地方整備局、海上保安本部、自衛隊、<u>県危機管理部</u>、<u>県公安委員会</u>、<u>県警察本部</u>、市町、消防機関〕</p> <p>第1 (略) 第2 内容 1 県 (1) 基本的な考え方 ①～② (略) ③ 職員等の中長期派遣 長期にわたる職員の派遣または受け入れは、地方自治法第 252 条の 17</p>

風水害等対策計画

現 行	修 正 案
<p>の規定により、また、内閣総理大臣のあっせんについては、災害対策基本法第30条第1項の規定によることとする。</p> <p>必要に応じて、退職者や民間の人材の任期付き雇用等により復旧・復興に要する人材の確保を図ることとする。</p> <p>④ (略)</p> <p>(2)～(6) (略)</p> <p>2～9 (略)</p>	<p>の規定により、また、内閣総理大臣のあっせんについては、災害対策基本法第30条第1項の規定によることとする。</p> <p>必要に応じて、退職者や民間の人材の任期付き雇用等により復旧・復興に要する人材の確保を図ることとする。<u>なお、他の地方公共団体に対し、技術職員の派遣を求める場合においては、復旧・復興支援技術職員派遣制度の活用も検討する。</u></p> <p>④ (略)</p> <p>(2)～(6) (略)</p> <p>2～9 (略)</p>
<p>第3編 災害応急対策計画</p> <p>第2章 迅速な災害応急活動体制の確立</p> <p>第4節 防災関係機関等との連携促進</p> <p>第3款 県外の被災地に対する応援</p> <p>〔実施機関：<u>県企画県民部防災企画局、県企画県民部災害対策局、市町</u>〕</p> <p>第1 (略)</p> <p>第2 内容</p> <p>1～2 (略)</p> <p>3 動員の実施</p> <p>県職員の動員体制は、次のとおりとする。なお、支援本部が設置されたときなど、より多くの職員が必要になると判断される場合には、別途配備体制を決定することとする。</p> <p>その際、感染症禍においては、職員の定期的な検温の実施やマスクの着用など感染予防措置を徹底することとする。</p> <p>① 近畿2府6県、鳥取県、岡山県、新潟県内で大雨・洪水・高潮警報のいずれかが発表され、かつ被害が発生またはそのおそれがあるとき</p> <p>② 近畿2府6県、鳥取県、岡山県、新潟県内外で災害が発生し又はそのおそれがある状態で、甚大な被害が推測されるとき</p>	<p>第3編 災害応急対策計画</p> <p>第2章 迅速な災害応急活動体制の確立</p> <p>第4節 防災関係機関等との連携促進</p> <p>第3款 県外の被災地に対する応援</p> <p>〔実施機関：<u>県危機管理部、市町</u>〕</p> <p>第1 (略)</p> <p>第2 内容</p> <p>1～2 (略)</p> <p>3 動員の実施</p> <p>県職員の動員体制は、次のとおりとする。なお、支援本部が設置されたときなど、より多くの職員が必要になると判断される場合には、別途配備体制を決定することとする。</p> <p>その際、感染症禍においては、職員の定期的な検温の実施やマスクの着用など感染予防措置を徹底することとする。</p> <p>① 近畿2府6県、鳥取県、岡山県、新潟県内で大雨・洪水・高潮警報のいずれかが発表され、かつ被害が発生またはそのおそれがあるとき</p> <p>② 近畿2府6県、鳥取県、岡山県、新潟県内外で災害が発生し又はそのおそれがある状態で、甚大な被害が推測されるとき</p>

風水害等対策計画

現 行		修 正 案																													
<table border="1"> <thead> <tr> <th>災害の発生時期</th> <th colspan="2">配 備 体 制</th> </tr> </thead> <tbody> <tr> <td>●勤務時間中</td> <td colspan="2">原則として平常勤務体制で対応することとする。</td> </tr> <tr> <td rowspan="4">●勤務時間外</td> <td>当直職員</td> <td>直ちに被害情報又は大雨・洪水・高潮情報の収集に当たることとする。</td> </tr> <tr> <td>防災責任者</td> <td>直ちに参集し、被害情報又は大雨・洪水・高潮情報の収集・伝達に当たるとともに、これらの状況を知事等に報告し、支援の必要性等についての指示を仰ぐこととする。</td> </tr> <tr> <td>防災企画局長、 災害対策局長、 防災企画課長、 災害対策課長</td> <td>直ちに参集し、被害状況又は大雨・洪水・高潮情報の収集・伝達に当たることとする。</td> </tr> <tr> <td>防災担当 指定要員等</td> <td>上記①の場合、防災担当指定要員及び防災企画局・災害対策局のあらかじめ定められた職員は直ちに参集し、被害状況又は大雨・洪水・高潮情報の収集・伝達に当たることとする。</td> </tr> </tbody> </table>	災害の発生時期	配 備 体 制		●勤務時間中	原則として平常勤務体制で対応することとする。		●勤務時間外	当直職員	直ちに被害情報又は大雨・洪水・高潮情報の収集に当たることとする。	防災責任者	直ちに参集し、被害情報又は大雨・洪水・高潮情報の収集・伝達に当たるとともに、これらの状況を知事等に報告し、支援の必要性等についての指示を仰ぐこととする。	防災企画局長、 災害対策局長、 防災企画課長、 災害対策課長	直ちに参集し、被害状況又は大雨・洪水・高潮情報の収集・伝達に当たることとする。	防災担当 指定要員等	上記①の場合、防災担当指定要員及び防災企画局・災害対策局のあらかじめ定められた職員は直ちに参集し、被害状況又は大雨・洪水・高潮情報の収集・伝達に当たることとする。	<table border="1"> <thead> <tr> <th>災害の発生時期</th> <th colspan="2">配 備 体 制</th> </tr> </thead> <tbody> <tr> <td>●勤務時間中</td> <td colspan="2">原則として平常勤務体制で対応することとする。</td> </tr> <tr> <td rowspan="4">●勤務時間外</td> <td>当直職員</td> <td>直ちに被害情報又は大雨・洪水・高潮情報の収集に当たることとする。</td> </tr> <tr> <td>防災責任者</td> <td>直ちに参集し、被害情報又は大雨・洪水・高潮情報の収集・伝達に当たるとともに、これらの状況を知事等に報告し、支援の必要性等についての指示を仰ぐこととする。</td> </tr> <tr> <td>危機管理部次長、 危機管理部次長、 危機管理前線課長、 災害対策課長</td> <td>直ちに参集し、被害状況又は大雨・洪水・高潮情報の収集・伝達に当たることとする。</td> </tr> <tr> <td>防災担当 指定要員等</td> <td>上記①の場合、防災担当指定要員及び危機管理部のあらかじめ定められた職員は直ちに参集し、被害状況又は大雨・洪水・高潮情報の収集・伝達に当たることとする。</td> </tr> </tbody> </table>	災害の発生時期	配 備 体 制		●勤務時間中	原則として平常勤務体制で対応することとする。		●勤務時間外	当直職員	直ちに被害情報又は大雨・洪水・高潮情報の収集に当たることとする。	防災責任者	直ちに参集し、被害情報又は大雨・洪水・高潮情報の収集・伝達に当たるとともに、これらの状況を知事等に報告し、支援の必要性等についての指示を仰ぐこととする。	危機管理部次長、 危機管理部次長、 危機管理前線課長、 災害対策課長	直ちに参集し、被害状況又は大雨・洪水・高潮情報の収集・伝達に当たることとする。	防災担当 指定要員等	上記①の場合、防災担当指定要員及び危機管理部のあらかじめ定められた職員は直ちに参集し、被害状況又は大雨・洪水・高潮情報の収集・伝達に当たることとする。
災害の発生時期	配 備 体 制																														
●勤務時間中	原則として平常勤務体制で対応することとする。																														
●勤務時間外	当直職員	直ちに被害情報又は大雨・洪水・高潮情報の収集に当たることとする。																													
	防災責任者	直ちに参集し、被害情報又は大雨・洪水・高潮情報の収集・伝達に当たるとともに、これらの状況を知事等に報告し、支援の必要性等についての指示を仰ぐこととする。																													
	防災企画局長、 災害対策局長、 防災企画課長、 災害対策課長	直ちに参集し、被害状況又は大雨・洪水・高潮情報の収集・伝達に当たることとする。																													
	防災担当 指定要員等	上記①の場合、防災担当指定要員及び防災企画局・災害対策局のあらかじめ定められた職員は直ちに参集し、被害状況又は大雨・洪水・高潮情報の収集・伝達に当たることとする。																													
災害の発生時期	配 備 体 制																														
●勤務時間中	原則として平常勤務体制で対応することとする。																														
●勤務時間外	当直職員	直ちに被害情報又は大雨・洪水・高潮情報の収集に当たることとする。																													
	防災責任者	直ちに参集し、被害情報又は大雨・洪水・高潮情報の収集・伝達に当たるとともに、これらの状況を知事等に報告し、支援の必要性等についての指示を仰ぐこととする。																													
	危機管理部次長、 危機管理部次長、 危機管理前線課長、 災害対策課長	直ちに参集し、被害状況又は大雨・洪水・高潮情報の収集・伝達に当たることとする。																													
	防災担当 指定要員等	上記①の場合、防災担当指定要員及び危機管理部のあらかじめ定められた職員は直ちに参集し、被害状況又は大雨・洪水・高潮情報の収集・伝達に当たることとする。																													
<p>第3編 災害応急対策計画 第2章 迅速な災害応急活動体制の確立 第5節 災害救助法の適用 〔実施機関：<u>県企画県民部災害対策局</u>、市町、その他防災関係機関〕</p>	<p>第3編 災害応急対策計画 第2章 迅速な災害応急活動体制の確立 第5節 災害救助法の適用 〔実施機関：<u>県危機管理部</u>、市町、その他防災関係機関〕</p>																														
<p>第3編 災害応急対策計画 第3章 円滑な災害応急活動の展開 第1節 水防活動の実施 〔実施機関：<u>近畿地方整備局</u>、<u>神戸地方気象台</u>、<u>県土木整備部土木局</u>、<u>県警察本部</u>、<u>警察署</u>、<u>水防管理者</u>、<u>量水標管理者</u>〕</p> <p>第1 (略) 第2 内容 1 (略) 2 水防組織 (1) 水防本部 県下における水防を総括するため、知事を本部長とし、総務班、情報連絡班、調査班、資材班、道路班、機動班及び現地指導班からなる水防本部を設</p>	<p>第3編 災害応急対策計画 第3章 円滑な災害応急活動の展開 第1節 水防活動の実施 〔実施機関：<u>近畿地方整備局</u>、<u>神戸地方気象台</u>、<u>県土木部</u>、<u>県警察本部</u>、<u>警察署</u>、<u>水防管理者</u>、<u>量水標管理者</u>〕</p> <p>第1 (略) 第2 内容 1 (略) 2 水防組織 (1) 水防本部 県下における水防を総括するため、知事を本部長とし、総務班、情報連絡班、調査班、資材班、道路班、機動班及び現地指導班からなる水防本部を設</p>																														

風水害等対策計画

現 行	修 正 案
<p>置し、その事務局を<u>県土整備部河川整備課</u>に置く。ただし、県に災害対策本部が設置された場合は、水防本部は、そのままの形で災害対策本部の水防部（部長は<u>県土整備部長</u>）となる。</p> <p>(2) (略)</p> <p>3 (略)</p> <p>4 水防指令及び水防警報</p> <p>(1)～(2) (略)</p> <p>(3) 知事の発する水防警報</p> <p>① (略)</p> <p>② 水防警報海岸</p> <p>水防警報の対象海岸は下記のとおりとする。<u>但し、国土交通省が管理する海岸の区域を除く。</u></p> <p>ア 大阪湾沿岸 <u>神戸市、芦屋市、西宮市及び尼崎市の海岸</u></p> <p>イ 播磨沿岸 明石市、播磨町、加古川市、高砂市、姫路市、たつの市、相生市及び赤穂市の海岸</p> <p>ウ 淡路沿岸 <u>洲本市、南あわじ市及び淡路市の海岸</u></p> <p>エ 但馬沿岸 豊岡市、香美町及び新温泉町の海岸</p> <p>③ (略)</p> <p>5 (略)</p>	<p>置し、その事務局を<u>土木部河川整備課</u>に置く。ただし、県に災害対策本部が設置された場合は、水防本部は、そのままの形で災害対策本部の水防部（部長は<u>土木部長</u>）となる。</p> <p>(2) (略)</p> <p>3 (略)</p> <p>4 水防指令及び水防警報</p> <p>(1)～(2) (略)</p> <p>(3) 知事の発する水防警報</p> <p>① (略)</p> <p>② 水防警報海岸</p> <p>水防警報の対象海岸は下記のとおりとする。</p> <p>ア 大阪湾沿岸 <u>尼崎市、西宮市、芦屋市及び神戸市の海岸</u></p> <p>イ 播磨沿岸 明石市、播磨町、加古川市、高砂市、姫路市、たつの市、相生市及び赤穂市の海岸</p> <p>ウ 淡路沿岸 <u>淡路市、洲本市及び南あわじ市の海岸</u></p> <p>エ 但馬沿岸 豊岡市、香美町及び新温泉町の海岸</p> <p>③ (略)</p> <p>5 (略)</p>
<p>第3編 災害応急対策計画</p> <p>第3章 円滑な災害応急活動の展開</p> <p>第2節 救助・救急、医療対策の実施</p> <p>第1款 人命救助活動の実施</p> <p>〔実施機関：海上保安本部、自衛隊、<u>県企画県民部災害対策局</u>、<u>県警察本部</u>、市町、消防機関〕</p>	<p>第3編 災害応急対策計画</p> <p>第3章 円滑な災害応急活動の展開</p> <p>第2節 救助・救急、医療対策の実施</p> <p>第1款 人命救助活動の実施</p> <p>〔実施機関：海上保安本部、自衛隊、<u>県危機管理部</u>、<u>県警察本部</u>、市町、消防機関〕</p>
<p>第3編 災害応急対策計画</p>	<p>第3編 災害応急対策計画</p>

風水害等対策計画

現 行	修 正 案
<p>第3章 円滑な災害応急活動の展開 第2節 救助・救急、医療対策の実施 第2款 救命医療の提供 〔実施機関：海上保安本部、<u>県企画県民部災害対策局</u>、<u>県健康福祉部健康局</u>、<u>県警察本部</u>、市町、消防機関、医療機関、事故等発生責任機関〕</p>	<p>第3章 円滑な災害応急活動の展開 第2節 救助・救急、医療対策の実施 第2款 救命医療の提供 〔実施機関：海上保安本部、<u>県危機管理部</u>、<u>県保健医療部</u>、<u>県警察本部</u>、市町、消防機関、医療機関、事故等発生責任機関〕</p>
<p>第3編 災害応急対策計画 第3章 円滑な災害応急活動の展開 第2節 救助・救急、医療対策の実施 第3款 医療・助産対策の実施 〔実施機関：近畿厚生局、海上保安本部、<u>県健康福祉部健康局</u>、市町、独立行政法人国立病院機構（近畿グループ担当理事部門）、日本赤十字社兵庫県支部、災害拠点病院等の医療機関〕</p>	<p>第3編 災害応急対策計画 第3章 円滑な災害応急活動の展開 第2節 救助・救急、医療対策の実施 第3款 医療・助産対策の実施 〔実施機関：近畿厚生局、海上保安本部、<u>県保健医療部</u>、市町、独立行政法人国立病院機構（近畿グループ担当理事部門）、日本赤十字社兵庫県支部、災害拠点病院等の医療機関〕</p>
<p>第3編 災害応急対策計画 第3章 円滑な災害応急活動の展開 第3節 交通・輸送対策の実施 第1款 交通の確保対策の実施 〔実施機関：近畿地方整備局、海上保安本部、<u>県企画県民部災害対策局</u>、<u>県農政環境部農林水産局</u>、<u>県県土整備部県土企画局</u>、<u>県県土整備部土木局</u>、<u>県公安委員会</u>、<u>県警察本部</u>、市町、西日本高速道路(株)関西支社、阪神高速道路(株)、本州四国連絡高速道路(株)、<u>県道路公社</u>、<u>芦有ドライブウェイ(株)</u>、<u>漁港管理者</u>、<u>港湾管理者</u>、<u>空港管理者</u>等〕</p> <p>第1 (略) 第2 内容 1 (略) 2 陸上交通の確保 (1) 道路法（第46条）に基づく応急対策</p>	<p>第3編 災害応急対策計画 第3章 円滑な災害応急活動の展開 第3節 交通・輸送対策の実施 第1款 交通の確保対策の実施 〔実施機関：近畿地方整備局、海上保安本部、<u>県危機管理部</u>、<u>県農林水産部</u>、<u>県土木部</u>、<u>県公安委員会</u>、<u>県警察本部</u>、市町、西日本高速道路(株)関西支社、阪神高速道路(株)、本州四国連絡高速道路(株)、<u>県道路公社</u>、<u>芦有ドライブウェイ(株)</u>、<u>漁港管理者</u>、<u>港湾管理者</u>、<u>空港管理者</u>等〕</p> <p>第1 (略) 第2 内容 1 (略) 2 陸上交通の確保 (1) 道路法（第46条）に基づく応急対策</p>

風水害等対策計画

現 行											修 正 案										
①～③ (略) ④ 西日本高速道路株式会社関西支社が管理する有料道路(「防災業務要領」による。) ア 交通規制の実施基準 (7)～(イ) (略)											①～③ (略) ④ 西日本高速道路株式会社関西支社が管理する有料道路(「防災業務要領」による。) ア 交通規制の実施基準 (7)～(イ) (略)										
鶴 若 狭 道	神戸	吉川JCT ～ 三田西IC	210	160	45	160	-	-	110												
		綾部IC ～ 舞鶴東IC	200	130	45	150	130	45	80												
		大飯高浜IC ～ 小浜西IC	210	120	40	160	120	40	80												
		福知山	160	90	30	110	90	30	60	暫定基準											
		大飯高浜IC ～ 小浜西IC	210	120	40	160	120	40	80												
		小浜IC	210	120	40	160	120	40	80												
		播磨道	姫路	播磨JCT ～ 播磨新宮IC	220	140	30	170	140	30	100										
⑤～⑧ (略) (2)～(11) (略) 3～5 (略)											⑤～⑧ (略) (2)～(11) (略) 3～5 (略)										
第3編 災害応急対策計画 第3章 円滑な災害応急活動の展開 第3節 交通・輸送対策の実施 第2款 緊急輸送対策の実施 [実施機関：神戸運輸監理部、海上保安本部、 <u>県企画県民部防災企画局、県企画県民部災害対策局、県農政環境部農林水産局、県国土整備部土木局、県公安委員会、市町、(一社)兵庫県トラック協会、その他防災関係機関</u>]											第3編 災害応急対策計画 第3章 円滑な災害応急活動の展開 第3節 交通・輸送対策の実施 第2款 緊急輸送対策の実施 [実施機関：神戸運輸監理部、海上保安本部、 <u>県危機管理部、県農林水産部、県土木部、県公安委員会、市町、(一社)兵庫県トラック協会、その他防災関係機関</u>]										

風水害等対策計画

現 行	修 正 案
<p>第3編 災害応急対策計画 第3章 円滑な災害応急活動の展開 第3節 交通・輸送対策の実施 第3款 ヘリコプターの運航 〔実施機関：近畿地方整備局、海上保安本部、<u>県企画県民部災害対策局</u>、市町、消防機関〕</p> <p>第1 (略) 第2 内容 1 県消防防災ヘリコプター (1) 使用目的と積極的活用 県は、ヘリコプターの特性を十分に活用でき、かつ、その必要性が認められる場合で、気象条件等が運航可能な場合に積極的にその活用を図ることとする。 なお、県消防防災ヘリコプターの運航は、原則として日の出から日没までの間とし、運航の可否は防災監（消防課長）が決定することとする。 ①～⑧ (略) (2)～(4) (略) 2～3 (略)</p>	<p>第3編 災害応急対策計画 第3章 円滑な災害応急活動の展開 第3節 交通・輸送対策の実施 第3款 ヘリコプターの運航 〔実施機関：近畿地方整備局、海上保安本部、<u>県危機管理部</u>、市町、消防機関〕</p> <p>第1 (略) 第2 内容 1 県消防防災ヘリコプター (1) 使用目的と積極的活用 県は、ヘリコプターの特性を十分に活用でき、かつ、その必要性が認められる場合で、気象条件等が運航可能な場合に積極的にその活用を図ることとする。 なお、県消防防災ヘリコプターの運航は、原則として日の出から日没までの間とし、運航の可否は防災監（<u>消防保安課長</u>）が決定することとする。 ①～⑧ (略) (2)～(4) (略) 2～3 (略)</p>
<p>第3編 災害応急対策計画 第3章 円滑な災害応急活動の展開 第4節 避難対策の実施 〔実施機関：海上保安本部、自衛隊、<u>県企画県民部災害対策局</u>、<u>県健康福祉部社会福祉局</u>、<u>県健康福祉部少子高齢局</u>、<u>県健康福祉部障害福祉局</u>、<u>県健康福祉部健康局</u>、<u>県健康福祉部感染症等対策室</u>、<u>県県土整備部土木局</u>、県教育委員会、市町、消防機関〕</p> <p>第1 (略) 第2 内容</p>	<p>第3編 災害応急対策計画 第3章 円滑な災害応急活動の展開 第4節 避難対策の実施 〔実施機関：海上保安本部、自衛隊、<u>県危機管理部</u>、<u>県福祉部</u>、<u>県保健医療部</u>、<u>県土木部</u>、<u>県教育委員会</u>、市町、消防機関〕</p> <p>第1 (略) 第2 内容</p>

風水害等対策計画

現 行	修 正 案
<p>1 (略)</p> <p>2 避難の実施</p> <p>(1)～(3) (略)</p> <p>(4) 避難誘導</p> <p>①～④ (略)</p> <p>⑤ 市町は、避難に自家用車を使用し浸水等に巻き込まれることのないよう普及啓発に努めることとする。</p> <p>⑥ (略)</p> <p>3 避難所の開設・運営等</p> <p>(1)～(3) (略)</p> <p>(4) 避難所の運営</p> <p>① 市町は、避難所の開設時には、職員派遣計画に基づき、迅速に、避難所ごとに担当職員を配置する。</p> <p>また、避難所の運営について、女性の参画を推進するとともに、管理責任者の権限を明確にし、施設管理者、自主防災組織等とも連携して、円滑な初動対応を図ることとする。</p> <p>②～⑬ (略)</p> <p>(5) 保健・衛生対策</p> <p>①～⑤ (略)</p> <p>⑥ 感染症予防対策</p> <p>ア～イ (略)</p> <p>ウ 県（健康福祉事務所）及び保健所設置市の保健所は、自宅療養者等が指定避難所に避難する可能性を考慮し、防災担当部局に対して、避難所の運営に必要な情報を共有するものとする。</p> <p>(6)～(7) (略)</p> <p>4～5 (略)</p>	<p>1 (略)</p> <p>2 避難の実施</p> <p>(1)～(3) (略)</p> <p>(4) 避難誘導</p> <p>①～④ (略)</p> <p>⑤ 市町は、避難に自家用車を使用し浸水等に巻き込まれることのないよう普及啓発に努めることとする。<u>(地域の実情を踏まえ、自動車避難を受け入れる地域は除く)</u></p> <p>⑥ (略)</p> <p>3 避難所の開設・運営等</p> <p>(1)～(3)</p> <p>(4) 避難所の運営</p> <p>① 市町は、避難所の開設時には、職員派遣計画に基づき、迅速に、避難所ごとに担当職員を配置する。</p> <p>また、避難所の運営について、女性の参画を推進するとともに、管理責任者の権限を明確にし、施設管理者、自主防災組織、<u>専門知識を有するNPO・ボランティア等の外部支援者</u>とも連携して、円滑な初動対応を図ることとする。</p> <p>②～⑬ (略)</p> <p>(5) 保健・衛生対策</p> <p>①～⑤ (略)</p> <p>⑥ 感染症予防対策</p> <p>ア～イ (略)</p> <p>ウ 県（健康福祉事務所）及び保健所設置市の保健所は、自宅療養者等が指定避難所に避難する可能性を考慮し、防災担当部局に対して、<u>平時からの協議に基づき</u>、避難所の運営に必要な情報を共有するものとする。</p> <p>(6)～(7) (略)</p> <p>4～5 (略)</p>

風水害等対策計画

現 行	修 正 案
<p>第3編 災害応急対策計画 第3章 円滑な災害応急活動の展開 第5節 住宅の確保 [実施機関：<u>県企画県民部災害対策局、県県土整備部住宅建築局、市町</u>] 第1 (略) 第2 内容 1 (略) 2 応急仮設住宅の供与 (1)～(2) (略) (3) 応急仮設住宅の建設 ① (略) ② 建設方法 ア～イ (略) ウ 県は、大規模災害を想定し、<u>プレハブ建築協会及び全国木造建設事業協会</u>と各々締結した「災害時における応急仮設住宅の建設に関する協定」並びに都市再生機構と締結した「災害時における協力に関する協定」に基づき対応する。 (4)～(7) (略) 3～7 (略)</p>	<p>第3編 災害応急対策計画 第3章 円滑な災害応急活動の展開 第5節 住宅の確保 [実施機関：<u>県危機管理部、県まちづくり部、市町</u>] 第1 (略) 第2 内容 1 (略) 2 応急仮設住宅の供与 (1)～(2) (略) (3) 応急仮設住宅の建設 ① (略) ② 建設方法 ア～イ (略) ウ 県は、大規模災害を想定し、<u>プレハブ建築協会、全国木造建設事業協会及び日本木造住宅産業協会</u>と各々締結した「災害時における応急仮設住宅の建設に関する協定」並びに都市再生機構と締結した「災害時における協力に関する協定」に基づき対応する。 (4)～(7) (略) 3～7 (略)</p>
<p>第3編 災害応急対策計画 第3章 円滑な災害応急活動の展開 第6節 食料・飲料水及び物資の供給 第1款 食料の供給 [実施機関：<u>農林水産省農産局、県企画県民部災害対策局、県農政環境部農政企画局、県農政環境部農林水産局、市町</u>]</p>	<p>第3編 災害応急対策計画 第3章 円滑な災害応急活動の展開 第6節 食料・飲料水及び物資の供給 第1款 食料の供給 [実施機関：<u>農林水産省農産局、県危機管理部、県農林水産部、市町</u>]</p>
<p>第3編 災害応急対策計画</p>	<p>第3編 災害応急対策計画</p>

風水害等対策計画

現 行	修 正 案
<p>第3章 円滑な災害応急活動の展開 第6節 食料・飲料水及び物資の供給 第2款 応急給水の実施 〔実施機関：<u>県企業庁、県企画県民部災害対策局</u>、市町、水道事業者〕</p>	<p>第3章 円滑な災害応急活動の展開 第6節 食料・飲料水及び物資の供給 第2款 応急給水の実施 〔実施機関：<u>県企業庁、県危機管理部</u>、市町、水道事業者〕</p>
<p>第3編 災害応急対策計画 第3章 円滑な災害応急活動の展開 第6節 食料・飲料水及び物資の供給 第3款 物資の供給 〔実施機関：<u>県企画県民部災害対策局、県産業労働部産業振興局、県農政環境部農林水産局</u>、市町〕</p>	<p>第3編 災害応急対策計画 第3章 円滑な災害応急活動の展開 第6節 食料・飲料水及び物資の供給 第3款 物資の供給 〔実施機関：<u>県危機管理部、県産業労働部、県農林水産部</u>、市町〕</p>
<p>第3編 災害応急対策計画 第3章 円滑な災害応急活動の展開 第7節 保健衛生、感染症対策、遺体の火葬等の実施 第1款 精神医療の実施 〔実施機関：<u>県健康福祉部障害福祉局</u>、市町〕 第1 (略) 第2 内容 1 兵庫県こころのケアチーム「ひょうごDPAT」の派遣 (1) 県は、災害時に既存の医療機関だけで対応できない場合、健康福祉事務所の要請に応じ、精神科医師、精神科看護師、精神保健福祉士、臨床心理士、公的機関職員等で構成された「ひょうごDPAT」を派遣する（被災により健康福祉事務所が機能しない場合は、派遣の要否を本庁が判断する）。 (2) (略) (3) 県は、「ひょうごDPAT」だけでは対応できない場合、<u>厚生労働省や他の都道府県</u>に対して、<u>県外DPAT</u>の派遣要請を行うこととする。</p>	<p>第3編 災害応急対策計画 第3章 円滑な災害応急活動の展開 第7節 保健衛生、感染症対策、遺体の火葬等の実施 第1款 精神医療の実施 〔実施機関：<u>県福祉部</u>、市町〕 第1 (略) 第2 内容 1 兵庫県こころのケアチーム「ひょうごDPAT」の派遣 (1) 県は、災害時に既存の医療機関だけで対応できない場合、健康福祉事務所の要請に応じ、精神科医師、精神科看護師、<u>業務調整員（精神保健福祉士/公認心理師等）</u>、公的機関職員等で構成された「ひょうごDPAT」を派遣する（被災により健康福祉事務所が機能しない場合は、派遣の要否を本庁が判断する）。 (2) (略) (3) 県は、「ひょうごDPAT」だけでは対応できない場合、<u>厚生労働省やDPAT事務局、他の都道府県</u>に対して、<u>県外DPAT</u>の派遣要請を行うこととする。</p>

風水害等対策計画

現 行	修 正 案
<p>〔新設〕</p> <p>3 精神科夜間診療体制の確保</p> <p>4 対応可能精神科医療機関の情報収集、受け入れ協力の要請</p> <p>5 こころのケアに対する相談・普及啓発活動</p> <p>6 こころのケア連絡会議の開催</p> <p>7 児童、生徒のこころのケア（→「教育対策の実施」の項を参照）</p>	<p>3 災害拠点精神科病院</p> <p>県は、災害時の精神医療体制を確保し、精神疾患を有する患者への医療の提供、及び地域の精神医療機能を支援することを目的として災害拠点精神科病院の指定を行う。</p> <p>4 精神科夜間診療体制の確保</p> <p>5 対応可能精神科医療機関の情報収集、受け入れ協力の要請</p> <p>6 こころのケアに対する相談・普及啓発活動</p> <p>7 こころのケア連絡会議の開催</p> <p>8 児童、生徒のこころのケア（→「教育対策の実施」の項を参照）</p>
<p>第3編 災害応急対策計画</p> <p>第3章 円滑な災害応急活動の展開</p> <p>第7節 保健衛生、感染症対策、遺体の火葬等の実施</p> <p>第2款 健康対策の実施</p> <p>〔実施機関：<u>県健康福祉部社会福祉局、県健康福祉部健康局、市町、県看護協会</u>〕</p> <p>第1 (略)</p> <p>第2 内容</p> <p>1 巡回健康相談等の実施</p> <p>(1) (略)</p> <p>(2) 県及び市町は、互いに連携し巡回健康相談や家庭訪問の実施により、高齢者・障害者・妊産婦・乳幼児等要配慮者をはじめ、被災者の健康状況の把握に努め、支援が必要な者については、医療機関（医療救護班）やこころのケアチーム等、保健・医療・福祉等関係機関と連携して支援を行う。</p> <p>(3)～(5) (略)</p> <p>2 (略)</p> <p>3 兵庫県災害時健康危機管理支援チーム（DHEAT）・保健活動の応援派遣に関する調整・兵庫県災害派遣福祉チーム（DWAT）</p>	<p>第3編 災害応急対策計画</p> <p>第3章 円滑な災害応急活動の展開</p> <p>第7節 保健衛生、感染症対策、遺体の火葬等の実施</p> <p>第2款 健康対策の実施</p> <p>〔実施機関：<u>県福祉部、県保健医療部、市町、県看護協会</u>〕</p> <p>第1 (略)</p> <p>第2 内容</p> <p>1 巡回健康相談等の実施</p> <p>(1) (略)</p> <p>(2) 県及び市町は、互いに連携し巡回健康相談や家庭訪問の実施により、高齢者・障害者・妊産婦・乳幼児等要配慮者をはじめ、被災者の健康状況の把握に努め、支援が必要な者については、医療機関（医療救護班）やこころのケアチーム（DPAT）等、保健・医療・福祉等関係機関と連携して支援を行う。</p> <p>(3)～(5) (略)</p> <p>2 (略)</p> <p>3 兵庫県災害時健康危機管理支援チーム（DHEAT）・保健活動の応援派遣に関する調整・兵庫県災害派遣福祉チーム（DWAT）<u>・兵庫県こころのケアチーム（ひょうごDPAT）</u></p>

風水害等対策計画

現 行	修 正 案
<p>(1)～(2) (略)</p> <p>〔新設〕</p> <p>4 (略)</p>	<p>(1)～(2) (略)</p> <p><u>(3) 災害発生時において、国、被災都道府県、県内市町から派遣要請があった場合に、避難所及び被災者等のこころのケアが行えるよう、避難者や地域住民、またその支援者に対して、災害のストレスによって心身の不調をきたした際の対応やその予防、支援活動への助言等、災害時の精神保健医療活動を行う兵庫県こころのケアチーム（ひょうごDPAT）が派遣できるよう準備を進める。</u></p> <p>4 (略)</p>
<p>第3編 災害応急対策計画</p> <p>第3章 円滑な災害応急活動の展開</p> <p>第7節 保健衛生、感染症対策、遺体の火葬等の実施</p> <p>第3款 食品衛生対策の実施</p> <p>〔実施機関：<u>県健康福祉部健康局、市町</u>〕</p>	<p>第3編 災害応急対策計画</p> <p>第3章 円滑な災害応急活動の展開</p> <p>第7節 保健衛生、感染症対策、遺体の火葬等の実施</p> <p>第3款 食品衛生対策の実施</p> <p>〔実施機関：<u>県保健医療部、市町</u>〕</p>
<p>第3編 災害応急対策計画</p> <p>第3章 円滑な災害応急活動の展開</p> <p>第7節 保健衛生、感染症対策、遺体の火葬等の実施</p> <p>第4款 感染症対策の実施</p> <p>〔実施機関：<u>県健康福祉部健康局、県健康福祉部感染症等対策室、市町</u>〕</p> <p>第1 (略)</p> <p>第2 内容</p> <p>1 (略)</p> <p>2 災害時感染症対策活動</p> <p>3 感染症対策</p> <p>(1) 県、保健所設置市の活動</p> <p>①～③ (略)</p> <p>④ 患者等に関する措置</p>	<p>第3編 災害応急対策計画</p> <p>第3章 円滑な災害応急活動の展開</p> <p>第7節 保健衛生、感染症対策、遺体の火葬等の実施</p> <p>第4款 感染症対策の実施</p> <p>〔実施機関：<u>県保健医療部、市町</u>〕</p> <p>第1 (略)</p> <p>第2 内容</p> <p>1 (略)</p> <p>2 災害時感染症対策活動</p> <p>3 感染症対策</p> <p>(1) 県、保健所設置市の活動</p> <p>①～③ (略)</p> <p>④ 患者等に関する措置</p>

現 行	修 正 案
<p>県及び保健所設置市は、被災地において、1類感染症、2類感染症及び新型インフルエンザ等感染症の患者、並びに1類感染症及び新型インフルエンザ等感染症の無症状病原体保有者が発生したときは、速やかに第1種感染症指定医療機関又は第2種感染症指定医療機関に入院の勧告又は措置をとることとし、感染症指定医療機関が災害により使用できない場合は、近隣の感染症指定医療機関又はその他適当と認められる医療機関に入院の勧告又は措置をとることとする。</p> <p>⑤ (略)</p> <p>(2) 保健所設置市以外の市町の対策</p> <p>①～⑤ (略)</p> <p>⑥ 避難所の感染症対策指導等</p> <p>市町（保健所設置市を除く）は、県感染症対策担当職員と連携のもとに、避難所における感染症対策活動を実施することとし、施設の管理者を通じて衛生に関する自治組織を編成させ、その協力を得て指導の徹底を図ることとする。</p> <p>⑦ 報告</p> <p>市町（保健所設置市を除く）は、管轄健康福祉事務所を経由して県に被害状況・感染症対策活動状況・災害時感染症対策所要見込額を報告することとする。</p> <p>(3) (略)</p> <p>3～4 (略)</p>	<p>県及び保健所設置市は、被災地において、1類感染症、2類感染症及び新型インフルエンザ等感染症の患者、並びに1類感染症及び新型インフルエンザ等感染症の無症状病原体保有者等（<u>感染症法に基づき入院勧告等が必要な感染症患者等</u>）が発生したときは、速やかに第1種感染症指定医療機関又は第2種感染症指定医療機関に入院の勧告又は措置をとることとし、感染症指定医療機関が災害により使用できない場合は、近隣の感染症指定医療機関又はその他適当と認められる医療機関に入院の勧告又は措置をとることとする。</p> <p>⑤ (略)</p> <p>(2) 保健所設置市以外の市町の対策</p> <p>①～⑤ (略)</p> <p>⑥ 避難所の感染症対策指導等</p> <p>市町（保健所設置市を除く）は、県感染症対策担当職員（<u>県健康福祉事務所</u>）と連携のもとに、避難所における感染症対策活動を実施することとし、施設の管理者を通じて衛生に関する自治組織を編成させ、その協力を得て指導の徹底を図ることとする。</p> <p>⑦ 報告</p> <p>市町（保健所設置市を除く）は、<u>感染症法に基づく知事等の指示により消毒など災害防疫を行った場合</u>、管轄健康福祉事務所を経由して県に被害状況・感染症対策活動状況・災害時感染症対策所要見込額を報告することとする。</p> <p>(3) (略)</p> <p>3～4 (略)</p>
<p>第3編 災害応急対策計画</p> <p>第3章 円滑な災害応急活動の展開</p> <p>第7節 保健衛生、感染症対策、遺体の火葬等の実施</p> <p>第5款 遺体の火葬等の実施</p>	<p>第3編 災害応急対策計画</p> <p>第3章 円滑な災害応急活動の展開</p> <p>第7節 保健衛生、感染症対策、遺体の火葬等の実施</p> <p>第5款 遺体の火葬等の実施</p>

風水害等対策計画

現 行	修 正 案
<p>[実施機関：<u>県健康福祉部健康局、警察署、市町</u>]</p>	<p>[実施機関：<u>県保健医療部、警察署、市町</u>]</p>
<p>第3編 災害応急対策計画 第3章 円滑な災害応急活動の展開 第8節 生活救援対策の実施 [実施機関：<u>兵庫労働局、県企画県民部企画財政局、県企画県民部県民生活局、 県企画県民部災害対策局、県健康福祉部社会福祉局、県健康福祉部 少子高齢局、県健康福祉部健康局、県産業労働部政策労働局、県産 業労働部産業振興局、県農政環境部農政企画局、県農政環境部農林 水産局、県社会福祉協議会、市町、日本銀行、日本赤十字社兵庫 県支部</u>]</p>	<p>第3編 災害応急対策計画 第3章 円滑な災害応急活動の展開 第8節 生活救援対策の実施 [実施機関：<u>兵庫労働局、県財務部、県県民生活部、県危機管理部、県福祉部、 県保健医療部、県産業労働部、県農林水産部、県社会福祉協議会、 市町、日本銀行、日本赤十字社兵庫県支部</u>]</p>
<p>第3編 災害応急対策計画 第3章 円滑な災害応急活動の展開 第9節 要配慮者支援対策の実施 [実施機関：<u>県企画県民部災害対策局、県健康福祉部社会福祉局、県健康福祉部 少子高齢局、県健康福祉部障害福祉局、県健康福祉部健康局、県産 業労働部国際局、県県土整備部住宅建築局、市町</u>]</p> <p>第1 (略) 第2 内容 1～2 (略) 3 安否確認・救助・避難誘導 市町は、避難行動要支援者本人の同意の有無に関わらず、避難行動要支援者 名簿を効果的に利用し、地域の避難支援組織、福祉サービス事業者や支援団体 を通じて要配慮者の安否確認を行い、救助、避難誘導を迅速・的確に行うこと とする。</p>	<p>第3編 災害応急対策計画 第3章 円滑な災害応急活動の展開 第9節 要配慮者支援対策の実施 [実施機関：<u>県危機管理部、県福祉部、県保健医療部、県産業労働部、県まちづ くり部、市町</u>]</p> <p>第1 (略) 第2 内容 1～2 (略) 3 安否確認・救助・避難誘導 市町は、避難行動要支援者本人の同意の有無に関わらず、避難行動要支援者 名簿及び個別避難計画を効果的に利用し、地域の避難支援組織、福祉サービ ス事業者や支援団体を通じて要配慮者の安否確認を行い、救助、避難誘導を迅速・ 的確に行うこととする。</p>
<p>第3編 災害応急対策計画</p>	<p>第3編 災害応急対策計画</p>

風水害等対策計画

現 行	修 正 案
<p>第3章 円滑な災害応急活動の展開</p> <p>第10節 愛玩動物の収容対策の実施</p> <p>〔実施機関：<u>県健康福祉部健康局</u>、市町、<u>県獣医師会</u>、<u>神戸市獣医師会</u>〕</p> <p>第1 (略)</p> <p>第2 内容</p> <p>1 (略)</p> <p>2 実施方法</p> <p>(1)～(2) (略)</p> <p>(2) 処理作業過程</p> <p>(3) 市町は、同行避難した愛玩動物の避難所における飼養管理が適切に行われるよう必要な措置を講じるとともに、<u>動物救護本部</u>に対し、必要に応じ、その状況等を情報提供することとする。</p> <p>(4) (略)</p>	<p>第3章 円滑な災害応急活動の展開</p> <p>第10節 愛玩動物の収容対策の実施</p> <p>〔実施機関：<u>県保健医療部</u>、市町、<u>県獣医師会</u>、<u>神戸市獣医師会</u>〕</p> <p>第1 (略)</p> <p>第2 内容</p> <p>1 (略)</p> <p>2 実施方法</p> <p>(1)～(2) (略)</p> <p>(2) 処理作業過程</p> <p>(3) 市町は、同行避難した愛玩動物の避難所における飼養管理が適切に行われるよう必要な措置を講じるとともに、<u>動物救援本部</u>に対し、必要に応じ、その状況等を情報提供することとする。</p> <p>(4) (略)</p>
<p>第3編 災害応急対策計画</p> <p>第3章 円滑な災害応急活動の展開</p> <p>第11節 災害情報等の提供と相談活動の実施</p> <p>第1款 災害広報の実施</p> <p>〔実施機関：<u>県企画県民部</u>、<u>県企画県民部災害対策局</u>、<u>県健康福祉部少子高齢局</u>、<u>県健康福祉部健康局</u>、<u>県健康福祉部社会福祉局</u>、<u>県健康福祉部障害福祉局</u>、<u>県産業労働部国際局</u>、市町、その他防災関係機関〕</p>	<p>第3編 災害応急対策計画</p> <p>第3章 円滑な災害応急活動の展開</p> <p>第11節 災害情報等の提供と相談活動の実施</p> <p>第1款 災害広報の実施</p> <p>〔実施機関：<u>県総務部</u>、<u>県危機管理部</u>、<u>県福祉部</u>、<u>県保健医療部</u>、<u>県産業労働部</u>、市町、その他防災関係機関〕</p>
<p>第3編 災害応急対策計画</p> <p>第3章 円滑な災害応急活動の展開</p> <p>第11節 災害情報等の提供と相談活動の実施</p> <p>第2款 各種相談の実施</p> <p>〔実施機関：<u>県企画県民部</u>、<u>県企画県民部災害対策局</u>、市町〕</p>	<p>第3編 災害応急対策計画</p> <p>第3章 円滑な災害応急活動の展開</p> <p>第11節 災害情報等の提供と相談活動の実施</p> <p>第2款 各種相談の実施</p> <p>〔実施機関：<u>県総務部</u>、<u>県危機管理部</u>、市町〕</p>

風水害等対策計画

現 行	修 正 案
<p>第3編 災害応急対策計画 第3章 円滑な災害応急活動の展開 第11節 災害情報等の提供と相談活動の実施 第3款 災害放送の要請 〔実施機関：<u>県企画県民部災害対策局</u>、市町、各放送局〕 第1 (略) 第2 内容 1～2 (略) 3 防災情報の提供のための放送 (1)～(2) (略) (3) 放送要請に関する連絡調整を円滑かつ確実なものとするため、知事にあつては<u>防災企画課長</u>、(株)ラジオ関西代表取締役社長にあつては編成局編成部長を連絡責任者としてすることとする。 (4) (略) 4～5 (略)</p>	<p>第3編 災害応急対策計画 第3章 円滑な災害応急活動の展開 第11節 災害情報等の提供と相談活動の実施 第3款 災害放送の要請 〔実施機関：<u>県危機管理部</u>、市町、各放送局〕 第1 (略) 第2 内容 1～2 (略) 3 防災情報の提供のための放送 (1)～(2) (略) (3) 放送要請に関する連絡調整を円滑かつ確実なものとするため、知事にあつては<u>危機管理部総務課長</u>、(株)ラジオ関西代表取締役社長にあつては編成局編成部長を連絡責任者としてすることとする。 (4) (略) 4～5 (略)</p>
<p>第3編 災害応急対策計画 第3章 円滑な災害応急活動の展開 第11節 災害情報等の提供と相談活動の実施 第4款 放送事業対策の実施 〔実施機関：日本放送協会、(株)サンテレビジョン、(株)ラジオ関西、兵庫エフエム放送(株)〕 第1 (略) 第2 内容 1～3 (略) 4 兵庫エフエム放送 (1)～(4) (略)</p>	<p>第3編 災害応急対策計画 第3章 円滑な災害応急活動の展開 第11節 災害情報等の提供と相談活動の実施 第4款 放送事業対策の実施 〔実施機関：日本放送協会、(株)サンテレビジョン、(株)ラジオ関西、兵庫エフエム放送(株)〕 第1 (略) 第2 内容 1～3 (略) 4 兵庫エフエム放送<u>(株)</u> (1)～(4) (略)</p>

風水害等対策計画

現 行	修 正 案
<p>第3編 災害応急対策計画</p> <p>第3章 円滑な災害応急活動の展開</p> <p>第12節 廃棄物対策の実施</p> <p>第1款 ガレキ対策の実施</p> <p>〔実施機関：<u>県農政環境部環境管理局、市町</u>〕</p> <p>第1 (略)</p> <p>第2 内容</p> <p>1 市町の措置</p> <p>(1) (略)</p> <p>(2) 処理作業過程</p> <p>市町は、近隣市町等の応援のみでは最終処分までの処理ルートが確保できない場合には、「兵庫県災害 廃棄物処理の相互応援に関する協定」に基づき、速やかに県に対して広域的な応援を要請することとする。県内市町や他府縣市町村等による応援が困難な場合は、(公財)ひょうご環境創造協会の活用または県に 処理に関する事務委託を行うこととする。さらに、(公財)ひょうご環境創造協会及び県による処理も困難な場合は、環境大臣による処理の代行要請を行うこととする。</p> <p>(3) (略)</p> <p>2 県の措置</p> <p>(1)～(2) (略)</p> <p>(3) 広域的支援要請</p> <p>① (略)</p> <p>② 県は、被災市町や県内市町でガレキの処理を行うことが困難であると認められる場合には、広域的な処理体制を確保するため、必要に応じ他府県</p>	<p>第3編 災害応急対策計画</p> <p>第3章 円滑な災害応急活動の展開</p> <p>第12節 廃棄物対策の実施</p> <p>第1款 ガレキ対策の実施</p> <p>〔実施機関：<u>県環境部、市町</u>〕</p> <p>第1 (略)</p> <p>第2 内容</p> <p>1 市町の措置</p> <p>(1) (略)</p> <p>(2) 処理作業過程</p> <p>市町は、近隣市町等の応援のみでは最終処分までの処理ルートが確保できない場合には、「兵庫県災害 廃棄物処理の相互応援に関する協定」に基づき、速やかに県に対して広域的な応援を要請することとする。県内市町や他府縣市町村等による応援が困難な場合は、(公財)ひょうご環境創造協会の活用または県に 処理に関する事務委託を行うこととする。さらに、(公財)ひょうご環境創造協会及び県による処理も困難な場合は、環境大臣による処理の代行要請を行うこととする。</p> <p><u>加えて、ボランティア、NPO等の支援を得て災害廃棄物等の処理を進める場合には、社会福祉協議会、NPO等と連携し、作業実施地区や作業内容を調整、分担するなどして、効率的に災害廃棄物等の搬出を行うものとする。</u></p> <p>(3) (略)</p> <p>2 県の措置</p> <p>(1)～(2) (略)</p> <p>(3) 広域的支援要請</p> <p>① (略)</p> <p>② 県は、被災市町や県内市町でガレキの処理を行うことが困難であると認められる場合には、広域的な処理体制を確保するため、必要に応じ他府県</p>

風水害等対策計画

現 行	修 正 案
<p>や関係省庁に<u>支援を要請することとする</u>。他府県等の支援を受けても市町において、処理が困難な場合、県は、市町に（公財）ひょうご環境創造協会の活用を促す。処理が困難を極め、市町から県に処理に関する事務委託について、要請があった場合は受託し、適正に処理を行うこととする。</p> <p>3 （略）</p>	<p>や関係省庁に<u>対する支援要請や、災害廃棄物処理支援ネットワーク（D.Waste-Net）、災害廃棄物処理支援員制度（人材バンク）等の活用を検討することとする</u>。他府県等の支援を受けても市町において、処理が困難な場合、県は、市町に（公財）ひょうご環境創造協会の活用を促す。処理が困難を極め、市町から県に処理に関する事務委託について、要請があった場合は受託し、適正に処理を行うこととする。</p> <p>3 （略）</p>
<p>第3編 災害応急対策計画 第3章 円滑な災害応急活動の展開 第12節 廃棄物対策の実施 第2款 ごみ処理対策の実施 〔実施機関：<u>県農政環境部環境管理局</u>、市町〕</p>	<p>第3編 災害応急対策計画 第3章 円滑な災害応急活動の展開 第12節 廃棄物対策の実施 第2款 ごみ処理対策の実施 〔実施機関：<u>県環境部</u>、市町〕</p>
<p>第3編 災害応急対策計画 第3章 円滑な災害応急活動の展開 第12節 廃棄物対策の実施 第3款 し尿処理対策の実施 〔実施機関：<u>県農政環境部環境管理局</u>、市町〕</p>	<p>第3編 災害応急対策計画 第3章 円滑な災害応急活動の展開 第12節 廃棄物対策の実施 第3款 し尿処理対策の実施 〔実施機関：<u>県環境部</u>、市町〕</p>
<p>第3編 災害応急対策計画 第3章 円滑な災害応急活動の展開 第13節 環境対策の実施 〔実施機関：<u>県農政環境部環境管理局</u>、市町〕</p>	<p>第3編 災害応急対策計画 第3章 円滑な災害応急活動の展開 第13節 環境対策の実施 〔実施機関：<u>県環境部</u>、市町〕</p>
<p>第3編 災害応急対策計画 第3章 円滑な災害応急活動の展開 第14節 災害ボランティアの派遣・受入れ</p>	<p>第3編 災害応急対策計画 第3章 円滑な災害応急活動の展開 第14節 災害ボランティアの派遣・受入れ</p>

風水害等対策計画

現 行	修 正 案
<p>[実施機関：<u>県企画県民部</u>県民生活局、市町]</p>	<p>[実施機関：<u>県民生活部</u>、市町]</p>
<p>第3編 災害応急対策計画 第3章 円滑な災害応急活動の展開 第15節 海外からの支援の受入れ [実施機関：<u>県企画県民部</u>災害対策局、<u>県産業労働部</u>国際局、<u>県警察本部</u>、消防機関]</p>	<p>第3編 災害応急対策計画 第3章 円滑な災害応急活動の展開 第15節 海外からの支援の受入れ [実施機関：<u>県危機管理部</u>、<u>県産業労働部</u>、<u>県警察本部</u>、消防機関]</p>
<p>第3編 災害応急対策計画 第3章 円滑な災害応急活動の展開 第16節 鉄道施設における応急対策の実施 [実施機関：<u>県企画県民部</u>災害対策局、西日本旅客鉄道(株)、神戸市交通局、山陽電気鉄道(株)、阪急電鉄(株)、阪神電気鉄道(株)、神戸電鉄(株)、神戸高速鉄道(株)、六甲山観光(株)、(一財)神戸すまいまちづくり公社]</p> <p>第1 (略) 第2 内容 1～5 (略) 6 山陽電気鉄道(株)の応急対策 (1) (略) (2) 発災時の初動体制 ① 運行規制 ア (略) イ 水害 ・ 1時間に60mm以上、又は積算(12時間無降雨状態後の累計)300mm以上(一部区間は1時間に50mm以上、又は積算200mm以上)の雨量を感知したときは、区間を指定して運転速度を規制することとする。 ・ 1時間に100mm以上(一部区間は1時間に60mm以上、又は積算250mm</p>	<p>第3編 災害応急対策計画 第3章 円滑な災害応急活動の展開 第16節 鉄道施設における応急対策の実施 [実施機関：<u>県危機管理部</u>、西日本旅客鉄道(株)、神戸市交通局、山陽電気鉄道(株)、阪急電鉄(株)、阪神電気鉄道(株)、神戸電鉄(株)、神戸高速鉄道(株)、六甲山観光(株)、(一財)神戸住環境整備公社]</p> <p>第1 (略) 第2 内容 1～5 (略) 6 山陽電気鉄道(株)の応急対策 (1) (略) (2) 発災時の初動体制 ① 運行規制 ア (略) イ 水害 ・ 1時間に60mm以上、又は積算(12時間内に、<u>通算6mm以上又は1時間4mm以上の降雨がない場合リセット</u>)300mm以上(一部区間は1時間に50mm以上、又は積算200mm以上)の雨量を感知したときは、区間を指定して運転速度を規制することとする。 ・ 1時間に100mm以上(一部区間は1時間に60mm以上、又は積算250mm</p>

風水害等対策計画

現 行	修 正 案
<p>以上)の雨量を感知した時は、区間を指定して運転を休止することとする。</p> <ul style="list-style-type: none"> ・水位がまくらぎ上面を越えたときは、毎時 15km 以下の速度で運転することとする。 ・水位がレール面上まで達したときは、運転を休止することとする。ただし、技術部長が安全を確認したときは、毎時 15km 以下の速度を指定して運転することができる。 ・指定河川において、上流側桁下水位があらかじめ定めた基準に達したとき、区間を指定して運転を休止することとする。 ・法面において、施工基面や法肩付近に線路方向の亀裂が生じたときは、運転を休止することとする。 <p><u>〔新設〕</u></p> <p>7～9 (略)</p> <p>10 (一財)神戸すまいまちづくり公社の応急対策 (1)～(2) (略)</p>	<p>以上)の雨量を感知した時は、区間を指定して運転を休止することとする。</p> <ul style="list-style-type: none"> ・水位がまくらぎ上面を越えたときは、毎時 15km 以下の速度で運転することとする。 ・水位がレール面上まで達したときは、運転を休止することとする。ただし、技術部長が安全を確認したときは、毎時 15km 以下の速度を指定して運転することができる。 ・指定河川において、上流側桁下水位があらかじめ定めた基準に達したとき、区間を指定して運転を休止することとする。 ・法面において、施工基面や法肩付近に線路方向の亀裂が生じたときは、運転を休止することとする。 ・<u>土砂災害警戒情報を感知し、当社線上の危険箇所について土砂災害危険度分布がレベル4となった場合は、区間を指定して運転を規制または休止する。</u> <p>7～9 (略)</p> <p>10 (一財)神戸住環境整備公社の応急対策 (1)～(2) (略)</p>
<p>第3編 災害応急対策計画 第3章 円滑な災害応急活動の展開 第17節 ライフラインの応急対策の実施 第1款 電力の確保 〔実施機関：県企画県民部災害対策局、関西電力株〕 第1 (略) 第2 (略) 〔資料〕 「関西電力株災害対策本部組織図」</p>	<p>第3編 災害応急対策計画 第3章 円滑な災害応急活動の展開 第17節 ライフラインの応急対策の実施 第1款 電力の確保 〔実施機関：県危機管理部、関西電力株、<u>関西電力送配電株</u>〕 第1 (略) 第2 (略) 〔資料〕 「<u>関西電力株および関西電力送配電株</u>災害対策本部組織図」</p>
<p>第3編 災害応急対策計画</p>	<p>第3編 災害応急対策計画</p>

現 行	修 正 案
<p>第3章 円滑な災害応急活動の展開</p> <p>第17節 ライフラインの応急対策の実施</p> <p>第2款 ガスの確保</p> <p>〔実施機関：県企画県民部災害対策局、大阪ガス㈱、(一社)兵庫県LPガス協会〕</p> <p>第1 (略)</p> <p>第2 内容</p> <p>1 県の応急対策</p> <p>(1) 被害状況等の情報収集</p> <p>大阪ガス㈱及び(一社)兵庫県LPガス協会のほか、市町、県警察本部、消防本部等防災関係機関と連携し、被害状況等の情報収集に努めることとする。</p> <p>(2) 広報の実施</p> <p>被害状況、復旧状況等、県民が必要とする情報について、適切な広報を行うこととする。</p> <p>(3) 優先復旧等</p> <p>① 応急対策上の必要性や被害状況等を勘案して、特に必要があると認める施設については、大阪ガス㈱又は(一社)兵庫県LPガス協会に対し、当該施設等を優先的に復旧するよう要請することとする。</p> <p>② 大阪ガス㈱又は(一社)兵庫県LPガス協会から復旧用資機材置場の確保等の応援を求められたときは、応急対策に支障のない範囲で支援を行うこととする。</p> <p>③ 被害状況、応急対策の実施状況等を勘案し特に必要があると認めるときは、大阪ガス㈱に対し、供給停止を含む適切な危険予防措置を講じるよう要請することとする。</p> <p>④ 情報収集で得た航空写真・画像等については、ライフライン施設の被害状況の早期把握のため、ライフライン事業者等の要望に応じて、情報提供</p>	<p>第3章 円滑な災害応急活動の展開</p> <p>第17節 ライフラインの応急対策の実施</p> <p>第2款 ガスの確保</p> <p>〔実施機関：県危機管理部、大阪ガス㈱、大阪ガスネットワーク㈱、(一社)兵庫県LPガス協会〕</p> <p>第1 (略)</p> <p>第2 内容</p> <p>1 県の応急対策</p> <p>(1) 被害状況等の情報収集</p> <p>大阪ガス㈱、大阪ガスネットワーク㈱及び(一社)兵庫県LPガス協会のほか、市町、県警察本部、消防本部等防災関係機関と連携し、被害状況等の情報収集に努めることとする。</p> <p>(2) 広報の実施</p> <p>被害状況、復旧状況等、県民が必要とする情報について、適切な広報を行うこととする。</p> <p>(3) 優先復旧等</p> <p>① 応急対策上の必要性や被害状況等を勘案して、特に必要があると認める施設については、大阪ガス㈱、大阪ガスネットワーク㈱又は(一社)兵庫県LPガス協会に対し、当該施設等を優先的に復旧するよう要請することとする。</p> <p>② 大阪ガス㈱、大阪ガスネットワーク㈱又は(一社)兵庫県LPガス協会から復旧用資機材置場の確保等の応援を求められたときは、応急対策に支障のない範囲で支援を行うこととする。</p> <p>③ 被害状況、応急対策の実施状況等を勘案し特に必要があると認めるときは、大阪ガス㈱、大阪ガスネットワーク㈱に対し、供給停止を含む適切な危険予防措置を講じるよう要請することとする。</p> <p>④ 情報収集で得た航空写真・画像等については、ライフライン施設の被害状況の早期把握のため、ライフライン事業者等の要望に応じて、情報提供</p>

現 行	修 正 案
<p>に努めることとする。</p> <p>2 大阪ガス株の応急対策</p> <p>大阪ガス株は「<u>災害対策規程</u>」に基づき、次のとおり応急対策を実施することとする。</p> <p>(1) 地震発生直後の対応</p> <p>① 応急対策要員の動員</p> <p>ア 大阪ガス株の供給エリア内で震度5弱以上の地震を感知した場合、本社、<u>地区導管部</u>、製造所等に災害対策本部を設置することとする。また、<u>兵庫導管本部内</u>の供給エリアで震度4以上の地震の発生を感知した場合は、<u>兵庫導管本部内</u>に対策本部を設置することとする。</p> <p>イ 応急対策要員は、休日、夜間にあっても、テレビ、ラジオ等で大阪ガス供給エリア内で震度5強以上の地震が発生したことを覚知した場合、自動的に出社することとする。</p> <p>ウ 必要に応じて、工事会社、サービスチェーン等の協力会社を含めた全社的な活動ができるよう、動員体制を確立し、呼出しを行うこととする。</p> <p>② 情報の収集伝達</p> <p>ア 設置してある地震計から無線、テレメーターにより本社中央保安指令部に集約された震度情報を一斉無線連絡装置により、製造所、<u>地区導管部</u>へ伝達するとともに、必要な措置を講じることとする。</p> <p>イ 防災関係機関に対して、迅速かつ的確に必要な情報を伝達するとともに、情報の収集を行うこととする。</p> <p>ウ <u>兵庫導管部災害対策本部</u>は、担当エリアのガス施設、需要者施設の被害状況を調査するとともに、被害状況と応急対策実施状況等を所定の経路により本社対策本部へ報告することとする。</p> <p>③ 応急復旧用資機材の確保</p> <p>必要な資機材（導管材料、導管以外の材料、工具類、車両、機械、漏えい調査機器、道路工事保安用具、携帯無線等）について必要な数量を確保</p>	<p>に努めることとする。</p> <p>2 大阪ガス株、<u>大阪ガスネットワーク株</u>の応急対策</p> <p>大阪ガス株、<u>大阪ガスネットワーク株</u>は「<u>社内規程</u>」に基づき、次のとおり応急対策を実施することとする。</p> <p>(1) 地震発生直後の対応</p> <p>① 応急対策要員の動員</p> <p>ア 大阪ガス株、<u>大阪ガスネットワーク株</u>の供給エリア内で震度5弱以上の地震を感知した場合、本社、<u>地区事業部</u>、製造所等に災害対策本部を設置することとする。また、<u>兵庫事業本部内</u>の供給エリアで震度4以上の地震の発生を感知した場合は、<u>兵庫事業本部内</u>に対策本部を設置することとする。</p> <p>イ 応急対策要員は、休日、夜間にあっても、テレビ、ラジオ等で大阪ガス供給エリア内で震度5強以上の地震が発生したことを覚知した場合、自動的に出社することとする。</p> <p>ウ 必要に応じて、工事会社、サービスチェーン等の協力会社を含めた全社的な活動ができるよう、動員体制を確立し、呼出しを行うこととする。</p> <p>② 情報の収集伝達</p> <p>ア 設置してある地震計から無線、テレメーターにより本社中央保安指令部に集約された震度情報を一斉無線連絡装置により、製造所、<u>地区事業部</u>へ伝達するとともに、必要な措置を講じることとする。</p> <p>イ 防災関係機関に対して、迅速かつ的確に必要な情報を伝達するとともに、情報の収集を行うこととする。</p> <p>ウ <u>兵庫事業部地区対策本部</u>は、担当エリアのガス施設、需要者施設の被害状況を調査するとともに、被害状況と応急対策実施状況等を所定の経路により本社対策本部へ報告することとする。</p> <p>③ 応急復旧用資機材の確保</p> <p>必要な資機材（導管材料、導管以外の材料、工具類、車両、機械、漏えい調査機器、道路工事保安用具、携帯無線等）について必要な数量を確保</p>

現 行	修 正 案
<p>することとする。</p> <p>④ 危険防止対策</p> <p>都市ガスは生活に欠くことのできない重要なエネルギーであることから、災害時においても可能な限りガス供給を継続するが、都市ガスにより二次災害のおそれがあると判断される場合には、本社災害対策本部の指令に基づいて、スーパーブロック、ミドルブロック等によりガス供給を停止する等の適切な危険防止措置を講じることとする。</p> <p>(2) 復旧作業過程</p> <p>① 復旧計画</p> <p>災害復旧計画の策定及び実施に当たっては、人命にかかわる拠点及び救急救助活動の拠点となる場所を原則として優先するなど、災害状況、各施設の被害状況及び被害復旧の難易を勘案して、供給上復旧効果の高いものから行うこととする。</p> <p>② 復旧要員の確保</p> <p>社員、協力会社による全社的な動員体制の他に、大阪ガスが単独で復旧を図ることが困難である場合には、日本ガス協会の「地震・洪水等非常事態における救援措置要綱」に基づき、他のガス事業者から協力を得ることとする。</p> <p>③ 代替エネルギーの供給</p> <p>病院や防災拠点など社会的に重要な施設に対して、都市ガスが復旧するまでの間、代替エネルギー（移動式都市ガス発生装置等）を迅速かつ計画的に供給することとする。</p> <p>④ 災害広報</p> <p>災害時における混乱を防止し、被害を最小限に食い止めるため、必要に応じて、テレビ、ラジオ等の報道機関及び工作車に装備したスピーカーにより、ガス施設の災害及びガスの安全措置に関する各種の情報を広報することとする。</p> <p>⑤ 他機関との協力体制</p> <p>復旧を促進するため、県をはじめとする地方公共団体、防災関係機関、報</p>	<p>することとする。</p> <p>④ 危険防止対策</p> <p>都市ガスは生活に欠くことのできない重要なエネルギーであることから、災害時においても可能な限りガス供給を継続するが、都市ガスにより二次災害のおそれがあると判断される場合には、本社災害対策本部の指令に基づいて、スーパーブロック、ミドルブロック等によりガス供給を停止する等の適切な危険防止措置を講じることとする。</p> <p>(2) 復旧作業過程</p> <p>① 復旧計画</p> <p>災害復旧計画の策定及び実施に当たっては、人命にかかわる拠点及び救急救助活動の拠点となる場所を原則として優先するなど、災害状況、各施設の被害状況及び被害復旧の難易を勘案して、供給上復旧効果の高いものから行うこととする。</p> <p>② 復旧要員の確保</p> <p>社員、協力会社による全社的な動員体制の他に、大阪ガスが単独で復旧を図ることが困難である場合には、日本ガス協会の「地震・洪水等非常事態における救援措置要綱」に基づき、他のガス事業者から協力を得ることとする。</p> <p>③ 代替エネルギーの供給</p> <p>病院や防災拠点など社会的に重要な施設に対して、都市ガスが復旧するまでの間、代替エネルギー（移動式都市ガス発生装置等）を迅速かつ計画的に供給することとする。</p> <p>④ 災害広報</p> <p>災害時における混乱を防止し、被害を最小限に食い止めるため、必要に応じて、テレビ、ラジオ等の報道機関及び工作車に装備したスピーカーにより、ガス施設の災害及びガスの安全措置に関する各種の情報を広報することとする。</p> <p>⑤ 他機関との協力体制</p> <p>復旧を促進するため、県をはじめとする地方公共団体、防災関係機関、報</p>

風水害等対策計画

現 行	修 正 案
<p>道機関、道路管理者、県公安委員会・県警察本部、埋設物管理者、地域団体等と緊密な連携をとり、各機関との協力体制のもとに災害対策を推進することとする。</p> <p>3 (略)</p>	<p>道機関、道路管理者、県公安委員会・県警察本部、埋設物管理者、地域団体等と緊密な連携をとり、各機関との協力体制のもとに災害対策を推進することとする。</p> <p>3 (略)</p>
<p>第3編 災害応急対策計画 第3章 円滑な災害応急活動の展開 第17節 ライフラインの応急対策の実施 第3款 電気通信の確保 [実施機関：<u>県企画県民部災害対策局</u>、西日本電信電話(株)、(株)NTTドコモ関西支社、エヌ・ティ・ティ・コミュニケーションズ(株)、KDDI(株)、ソフトバンク(株)]</p> <p>第1 (略) 第2 内容 1～4 (略) <u>[新設]</u></p>	<p>第3編 災害応急対策計画 第3章 円滑な災害応急活動の展開 第17節 ライフラインの応急対策の実施 第3款 電気通信の確保 [実施機関：<u>県危機管理部</u>、西日本電信電話(株)、(株)NTTドコモ関西支社、エヌ・ティ・ティ・コミュニケーションズ(株)、KDDI(株)、ソフトバンク(株)、<u>楽天モバイル(株)</u>]</p> <p>第1 (略) 第2 内容 1～4 (略) 5 <u>楽天モバイル(株)の応急対策</u></p> <p>(1) <u>情報収集と連絡</u> <u>災害が発生し、または発生するおそれがあるときは、重要通信の確保または被災した電気通信設備等を迅速に復旧するため、次により情報収集と連絡を行う。</u></p> <p>① <u>災害の規模、気象、停電、道路等の状況、電気通信設備等の被災状況、災害応急復旧計画および実施状況、復旧要員の稼働状況等について情報収集し、社内関係事務所間相互の連絡を行う。</u></p> <p>② <u>必要に応じて社外関係機関と災害応急対策等に関する連絡を行う。</u></p> <p>(2) <u>警戒措置</u> <u>災害予報が発せられた場合、報道された場合、またはその他の事由により災害の発生が予想されるときは、その状況に応じて警戒の措置を取る。</u></p> <p>(3) <u>重要通信の疎通確保</u></p>

現 行	修 正 案
	<p>① 災害等に際し、通信輻輳の緩和および重要通信の確保を図る。</p> <p>② 「災害救助法」(昭和22年10月18日法律第118号)が適用された場合等には、避難場所、現地災害対策本部機関等への携帯電話等の貸出しに努める。</p> <p>(4) 災害時における広報</p> <p>① 災害の発生が予想される場合、または発生した場合に、通信の疎通、利用制限の措置状況および被災した電気通信設備等の応急、復旧状況等の広報を行い、通信の疎通ができないことによる社会不安の解消に努める。</p> <p>② テレビ、ラジオ、新聞等の報道機関を通じて広報を行うほか、必要に応じてホームページ等により直接該当被災地に周知する。</p> <p>(5) 対策組織の確立</p> <p>災害が発生するおそれがある場合、または発生した場合は、対策組織を確立して被災の回復または予防の措置を講ずる。</p> <p>(6) 社外機関に対する応援または協力の要請</p> <p>災害が発生し、または発生が予想される場合において、必要に応じて、社外機関に対し応援の要請または協力を求める。また、平常時からあらかじめその措置方法を定めておく。</p> <p>(7) 災害時における災害対策用資機材の確保</p> <p>予備品、貯蔵品等の在庫量を確認し、調達を必要とする資機材は現地調達または購買部門等に要求する。</p> <p>(8) 設備の応急復旧</p> <p>災害に伴う電気通信設備等の応急復旧は、恒久的復旧工事との関連および情勢の緊急度を勘案して迅速・適切に実施する。</p>
<p>第3編 災害応急対策計画</p> <p>第3章 円滑な災害応急活動の展開</p> <p>第17節 ライフラインの応急対策の実施</p> <p>第4款 水道の確保</p>	<p>第3編 災害応急対策計画</p> <p>第3章 円滑な災害応急活動の展開</p> <p>第17節 ライフラインの応急対策の実施</p> <p>第4款 水道の確保</p>

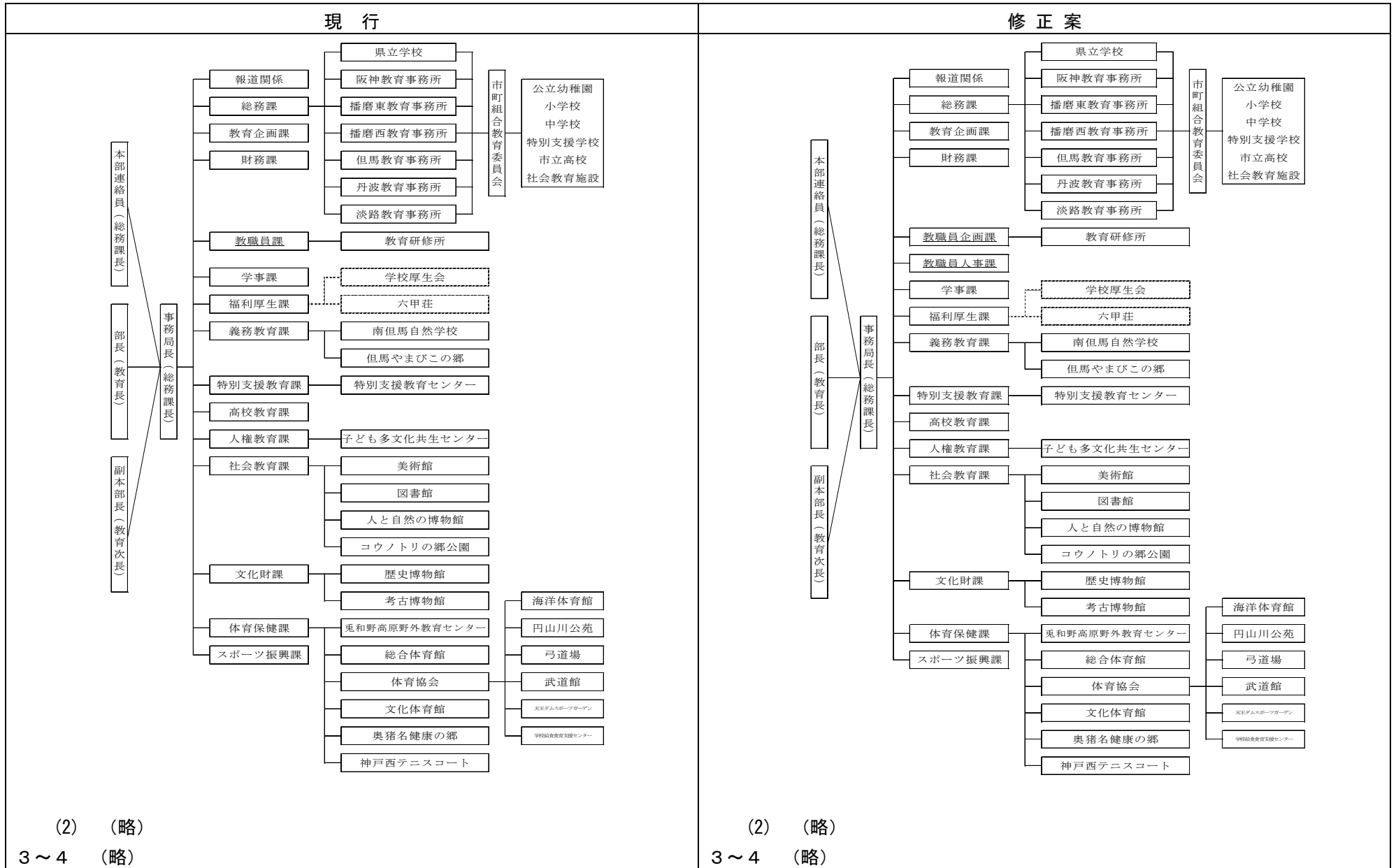
風水害等対策計画

現 行	修 正 案
<p>[実施機関：<u>県健康福祉部健康局</u>、<u>県企業庁</u>、<u>水道事業者</u>、<u>水道用水供給事業者</u>、<u>市町</u>]</p> <p>第1 (略)</p> <p>第2 内容</p> <p>1 (略)</p> <p>2 水道事業者及び水道用水供給事業者は、次のとおり応急対策を実施することとする。</p> <p>(1) (略)</p> <p>(2) 復旧過程</p> <p>① (略)</p> <p>② 施設毎の復旧方法</p> <p>ア (略)</p> <p>イ 送・配水施設並びに給水管 配水場・ポンプ場については、①と同様に対処し、管路については、被害状況により復旧順位を決め、幹線から段階的に復旧を進めることとする。</p> <p>(7)～(イ) (略)</p>	<p>[実施機関：<u>県保健医療部</u>、<u>県企業庁</u>、<u>水道事業者</u>、<u>水道用水供給事業者</u>、<u>市町</u>]</p> <p>第1 (略)</p> <p>第2 内容</p> <p>1 (略)</p> <p>2 水道事業者及び水道用水供給事業者は、次のとおり応急対策を実施することとする。</p> <p>(1) (略)</p> <p>(2) 復旧過程</p> <p>① (略)</p> <p>② 施設毎の復旧方法</p> <p>ア (略)</p> <p>イ 送・配水施設並びに給水管 配水場・ポンプ場については、<u>ア</u>と同様に対処し、管路については、被害状況により復旧順位を決め、幹線から段階的に復旧を進めることとする。</p> <p>(7)～(イ) (略)</p>
<p>第3編 災害応急対策計画</p> <p>第3章 円滑な災害応急活動の展開</p> <p>第17節 ライフラインの応急対策の実施</p> <p>第5款 下水道の確保</p> <p>[実施機関：<u>県国土整備部土木局</u>、<u>下水道施設管理者</u>、<u>市町</u>]</p>	<p>第3編 災害応急対策計画</p> <p>第3章 円滑な災害応急活動の展開</p> <p>第17節 ライフラインの応急対策の実施</p> <p>第5款 下水道の確保</p> <p>[実施機関：<u>県土木部</u>、<u>下水道施設管理者</u>、<u>市町</u>]</p>
<p>第3編 災害応急対策計画</p> <p>第3章 円滑な災害応急活動の展開</p> <p>第17節 ライフラインの応急対策の実施</p> <p>第6款 工業用水道の確保</p>	<p>第3編 災害応急対策計画</p> <p>第3章 円滑な災害応急活動の展開</p> <p>第17節 ライフラインの応急対策の実施</p> <p>第6款 工業用水道の確保</p>

風水害等対策計画

現 行	修 正 案
〔実施機関：産業労働部産業振興局、県企業庁、工業用水道事業者、市町〕	〔実施機関：産業労働部、県企業庁、工業用水道事業者、市町〕
<p>第3編 災害応急対策計画 第3章 円滑な災害応急活動の展開 第17節 ライフラインの応急対策の実施</p>	<p>第3編 災害応急対策計画 第3章 円滑な災害応急活動の展開 第17節 ライフラインの応急対策の実施</p>
<p>第3編 災害応急対策計画 第3章 円滑な災害応急活動の展開 第18節 教育対策の実施 第1 (略) 第2 内容 1 兵庫県災害対策教育部本部の組織 (1)～(2) (略) (3) 班 事務局に次の班を置き、各班長は課長、各地方機関、県立学校及び教育機関の長をもって充て、班員は担当課等に所属する職員をもって充てることとする。 総務班、教育企画班、財務班、教職員班、学事班、福利厚生班、義務教育班、特別支援教育班、高校教育班、社会教育班、文化財班、体育保健班、スポーツ振興班、人権教育班、地方機関班、県立学校班、教育機関班 2 動員</p>	<p>第3編 災害応急対策計画 第3章 円滑な災害応急活動の展開 第18節 教育対策の実施 第1 (略) 第2 内容 1 兵庫県災害対策教育部本部の組織 (1)～(2) (略) (3) 班 事務局に次の班を置き、各班長は課長、各地方機関、県立学校及び教育機関の長をもって充て、班員は担当課等に所属する職員をもって充てることとする。 総務班、教育企画班、財務班、教職員企画班、教職員人事班、学事班、福利厚生班、義務教育班、特別支援教育班、高校教育班、社会教育班、文化財班、体育保健班、スポーツ振興班、人権教育班、地方機関班、県立学校班、教育機関班 2 動員</p>

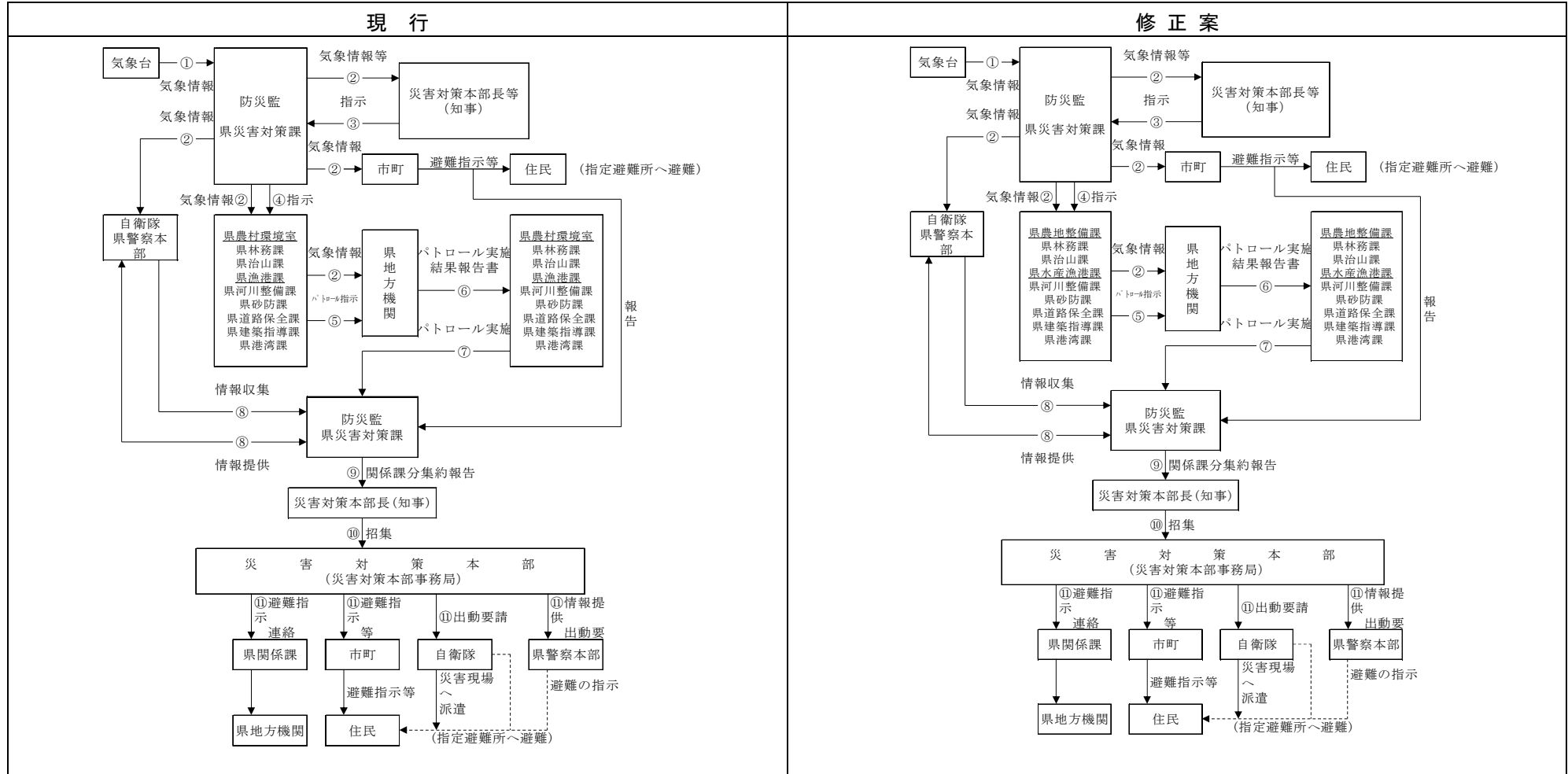
風水害等対策計画



風水害等対策計画

現 行	修 正 案
<p>第3編 災害応急対策計画 第3章 円滑な災害応急活動の展開 第21節 農林水産関係対策の実施 [実施機関：<u>県健康福祉部健康局、県農政環境部農政企画局、県農政環境部農林水産局、市町、卸売市場開設者</u>]</p>	<p>第3編 災害応急対策計画 第3章 円滑な災害応急活動の展開 第21節 農林水産関係対策の実施 [実施機関：<u>県保健医療部、県農林水産部、市町、卸売市場開設者</u>]</p>
<p>第3編 災害応急対策計画 第3章 円滑な災害応急活動の展開 第22節 公共土木施設等の応急復旧及び二次災害防止対策の推進 [実施機関：<u>近畿地方整備局、神戸地方気象台、自衛隊、県企画管理部災害対策局、県農政環境部農林水産局、県県土整備部土木局、県県土整備部まちづくり局、県県土整備部住宅建築局、県警察本部、市町</u>] 第1 (略) 第2 内容 1 実施体制</p>	<p>第3編 災害応急対策計画 第3章 円滑な災害応急活動の展開 第22節 公共土木施設等の応急復旧及び二次災害防止対策の推進 [実施機関：<u>近畿地方整備局、神戸地方気象台、自衛隊、県危機管理部、県農林水産部、県土木部、県まちづくり部、県警察本部、市町</u>] 第1 (略) 第2 内容 1 実施体制</p>

風水害等対策計画



第3編 災害応急対策計画

第4章 その他の災害の応急対策の推進

第1節 雪害の応急対策の推進

〔実施機関：近畿地方整備局、県土木整備部土木局、市町、西日本旅客鉄道(株)、県道路公社〕

第1 (略)

第3編 災害応急対策計画

第4章 その他の災害の応急対策の推進

第1節 雪害の応急対策の推進

〔実施機関：近畿地方整備局、県土木部、市町、西日本旅客鉄道(株)、県道路公社〕

第1 (略)

風水害等対策計画

現 行	修 正 案
<p>第2 内容</p> <p>1 県</p> <p>県（<u>県土整備部</u>）は、雪害が発生し、又は発生するおそれがあるときは、除雪計画に基づいて、機械力を動員して除雪及び排雪を行い、自動車交通の確保を図ることとする。</p> <p>2～4 （略）</p>	<p>第2 内容</p> <p>1 県</p> <p>県（<u>土木部</u>）は、雪害が発生し、又は発生するおそれがあるときは、除雪計画に基づいて、機械力を動員して除雪及び排雪を行い、自動車交通の確保を図ることとする。</p> <p><u>また車両の滞留状況や開放の見通し等に関する道路管理者が有する情報等から、積雪に伴う大規模な立ち往生が発生し、滞留車両の開放に長時間を要すると見込まれる場合には、関係機関と相互に連携を図り、早期道路啓開に努めるものとする。</u></p> <p>2～4 （略）</p>
<p>第3編 災害応急対策計画</p> <p>第4章 その他の災害の応急対策の推進</p> <p>第2節 大規模火災の応急対策</p> <p>〔実施機関：<u>県企画県民部災害対策局</u>、市町、消防機関〕</p> <p>第1 （略）</p> <p>第2 内容</p> <p>1～2 （略）</p> <p>3 ヘリコプターによる情報収集</p> <p>県（消防課）は、大規模な火災が発生した場合に、必要に応じ、県消防防災ヘリコプターによる空からの情報収集活動を実施することとする。</p>	<p>第3編 災害応急対策計画</p> <p>第4章 その他の災害の応急対策の推進</p> <p>第2節 大規模火災の応急対策</p> <p>〔実施機関：<u>県危機管理部</u>、市町、消防機関〕</p> <p>第1 （略）</p> <p>第2 内容</p> <p>1～2 （略）</p> <p>3 ヘリコプターによる情報収集</p> <p>県（消防保安課）は、大規模な火災が発生した場合に、必要に応じ、県消防防災ヘリコプターによる空からの情報収集活動を実施することとする。</p>
<p>第3編 災害応急対策計画</p> <p>第4章 その他の災害の応急対策の推進</p> <p>第3節 危険物等の事故の応急対策の推進</p> <p>第1款 危険物事故の応急対策の実施</p> <p>〔実施機関：<u>兵庫労働局</u>、<u>海上保安本部</u>、<u>県企画県民部</u>、<u>県企画県民部災害対策局</u>、<u>県健康福祉部健康局</u>、<u>県県土整備部土木局</u>、<u>県企業庁</u>、<u>県警察</u></p>	<p>第3編 災害応急対策計画</p> <p>第4章 その他の災害の応急対策の推進</p> <p>第3節 危険物等の事故の応急対策の推進</p> <p>第1款 危険物事故の応急対策の実施</p> <p>〔実施機関：<u>兵庫労働局</u>、<u>海上保安本部</u>、<u>県総務部</u>、<u>県危機管理部</u>、<u>県保健医療部</u>、<u>県土木部</u>、<u>県企業庁</u>、<u>県警察本部</u>、<u>市町</u>、<u>放送機関</u>、<u>消防機関</u>、</p>

風水害等対策計画

現 行	修 正 案
<p>本部、市町、放送機関、消防機関、公共機関、企業]</p>	<p>公共機関、企業]</p>
<p>第3編 災害応急対策計画 第4章 その他の災害の応急対策の推進 第3節 危険物等の事故の応急対策の推進 第2款 高圧ガス事故の応急対策の実施 [実施機関：海上保安本部、<u>県企画県民部災害対策局</u>、県警察本部、市町、消防機関、事業者]</p>	<p>第3編 災害応急対策計画 第4章 その他の災害の応急対策の推進 第3節 危険物等の事故の応急対策の推進 第2款 高圧ガス事故の応急対策の実施 [実施機関：海上保安本部、<u>県危機管理部</u>、県警察本部、市町、消防機関、事業者]</p>
<p>第3編 災害応急対策計画 第4章 その他の災害の応急対策の推進 第3節 危険物等の事故の応急対策の推進 第3款 火薬類事故の応急対策の実施 [実施機関：<u>県企画県民部災害対策局</u>、県警察本部、市町（神戸市においては神戸市消防局）、事業者]</p>	<p>第3編 災害応急対策計画 第4章 その他の災害の応急対策の推進 第3節 危険物等の事故の応急対策の推進 第3款 火薬類事故の応急対策の実施 [実施機関：<u>県危機管理部</u>、県警察本部、市町（神戸市においては神戸市消防局）、事業者]</p>
<p>第3編 災害応急対策計画 第4章 その他の災害の応急対策の推進 第3節 危険物等の事故の応急対策の推進 第4款 毒物・劇物事故の応急対策の実施 [実施機関：<u>県健康福祉部健康局</u>、市町、消防機関]</p>	<p>第3編 災害応急対策計画 第4章 その他の災害の応急対策の推進 第3節 危険物等の事故の応急対策の推進 第4款 毒物・劇物事故の応急対策の実施 [実施機関：<u>県保健医療部</u>、市町、消防機関]</p>
<p>第3編 災害応急対策計画 第4章 その他の災害の応急対策の推進 第4節 突発重大事案の応急対策の推進 [実施機関：海上保安本部、<u>県企画県民部災害対策局</u>、県警察本部、市町、消防機関]</p>	<p>第3編 災害応急対策計画 第4章 その他の災害の応急対策の推進 第4節 突発重大事案の応急対策の推進 [実施機関：海上保安本部、<u>県危機管理部</u>、県警察本部、市町、消防機関]</p>

風水害等対策計画

現 行	修 正 案
<p>第4編 災害復旧計画 第1節 災害復旧事業の実施 〔実施機関：<u>県企画県民部災害対策局、県健康福祉部社会福祉局、県健康福祉部障害福祉局、県健康福祉部少子高齢局、県健康福祉部健康局、県産業労働部産業振興局、県農政環境部農政企画局、県農政環境部農林水産局、県県土整備部土木局、県県土整備部まちづくり局、県県土整備部住宅建築局、県教育委員会、市町</u>〕</p>	<p>第4編 災害復旧計画 第1節 災害復旧事業の実施 〔実施機関：<u>県危機管理部、県福祉部、県保健医療部、県産業労働部、県農林水産部、県環境部、県土木部、県まちづくり部、県教育委員会、市町</u>〕</p>
<p>第4編 災害復旧計画 第2節 被災者の生活再建支援 〔実施機関：<u>県企画県民部防災企画局、市町</u>〕</p>	<p>第4編 災害復旧計画 第2節 被災者の生活再建支援 〔実施機関：<u>県危機管理部、市町</u>〕</p>
<p>第4編 災害復旧計画 第3節 住宅の復旧・再建支援 〔実施機関：<u>県企画県民部防災企画局、県県土整備部まちづくり局、県県土整備部住宅建築局、市町</u>〕</p> <p>第1 (略) 第2 内容 1 (略) 2 災害公営住宅 (1)～(2) (略) (3) 入居者の条件 ① (略) ② <u>当該災害発生後3箇年は政令月収が21.4万円以下の世帯であること。(政令月収とは、世帯の総所得から公営住宅法施行令第1条第3項に規定される諸控除を除いた額の1/12)</u> ③ <u>現に同居し、又は同居しようとする親族がある世帯であること。(ただし、老人、身体障害者その他の特に居住の安定を図る必要がある者として公営</u></p>	<p>第4編 災害復旧計画 第3節 住宅の復旧・再建支援 〔実施機関：<u>県危機管理部、県まちづくり部、市町</u>〕</p> <p>第1 (略) 第2 内容 1 (略) 2 災害公営住宅 (1)～(2) (略) (3) 入居者の条件 ① (略) ② <u>政令月収が、公営住宅法施行令で定める金額以下で事業主体が条例で定める金額以下の世帯であること。(政令月収とは、世帯の総所得から同令第1条第3号に規定される諸控除を除いた額の1/12)</u> 〔 削 除 〕</p>

風水害等対策計画

現 行	修 正 案
<p><u>住宅法施行令で定める者にあつては、本項は適用しない。</u></p> <p>3 (略)</p> <p>4 被災住宅に対する融資等 災害の被災者に対しては、被災住宅の復旧に必要な資金として、住宅金融支援機構の融資制度が設けられている。</p> <p>(1) 災害復興住宅建設、購入又は補修資金の貸付</p> <p>①～③ (略)</p> <p>④ 条件（令和3年5月1日現在）</p> <p>ア (略)</p> <p>イ 貸付利率 （団体信用生命保険に加入する場合） 年 <u>0.84%</u>（<u>令和3年5月1日現在</u>）</p> <p>⑤ (略)</p> <p>(2) (略)</p> <p>5 (略)</p> <p>6 兵庫県住宅再建共済制度に基づく給付</p> <p>(1)～(3) (略)</p> <p>(3) 請求方法 加入者が共済給付金請求書に必要事項を記入し、所定の書類を添付のうえ、<u>被害住宅のある市町の窓口を通じて</u>（公財）共済基金に請求する。</p> <p>(4) (略)</p> <p>7 (略)</p>	<p>3 (略)</p> <p>4 被災住宅に対する融資等 災害の被災者に対しては、被災住宅の復旧に必要な資金として、住宅金融支援機構の融資制度が設けられている。</p> <p>(1) 災害復興住宅建設、購入又は補修資金の貸付</p> <p>①～③ (略)</p> <p>④ 条件（令和4年6月1日現在）</p> <p>ア (略)</p> <p>イ 貸付利率 （団体信用生命保険に加入する場合） 年 <u>1.15%</u>（<u>令和4年6月1日現在</u>）</p> <p>⑤ (略)</p> <p>(2) (略)</p> <p>5 (略)</p> <p>6 兵庫県住宅再建共済制度に基づく給付</p> <p>(1)～(3) (略)</p> <p>(3) 請求方法 加入者が共済給付金請求書に必要事項を記入し、所定の書類を添付のうえ、（公財）共済基金に請求する。</p> <p>(4) (略)</p> <p>7 (略)</p>
<p>第4編 災害復旧計画</p> <p>第4節 災害義援金の募集等</p> <p>〔実施機関：<u>県企画県民部防災企画局、市町</u>〕</p>	<p>第4編 災害復旧計画</p> <p>第4節 災害義援金の募集等</p> <p>〔実施機関：<u>県危機管理部、市町</u>〕</p>

風水害等対策計画

現 行	修 正 案
<p>第5編 災害復興計画 第1節 組織の設置</p> <p>〔実施機関：<u>県企画県民部企画財政局、県健康福祉部社会福祉局、県産業労働部政策労働局、県農政環境部農政企画局、県県土整備部県土企画局、県県土整備部土木局、県企業庁、市町</u>〕</p>	<p>第5編 災害復興計画 第1節 組織の設置</p> <p>〔実施機関：<u>県福祉部、県産業労働部、県農林水産部、県土木部、県まちづくり部、県企業庁、市町</u>〕</p>
<p>第5編 災害復興計画 第2節 復興計画の策定</p> <p>〔実施機関：<u>県企画県民部企画財政局、県企画県民部県民生活局、県健康福祉部社会福祉局、県健康福祉部障害福祉局、健康福祉部健康局、県産業労働部政策労働局、県農政環境部農林水産局、県県土整備部県土企画局、県県土整備部土木局、県県土整備部まちづくり局、県県土整備部住宅建築局、県企業庁、市町</u>〕</p>	<p>第5編 災害復興計画 第2節 復興計画の策定</p> <p>〔実施機関：<u>県県民生活部、県福祉部、県保健医療部、県産業労働部、県農林水産部、県土木部、県まちづくり部、県企業庁、市町</u>〕</p>