

風水害等対策計画 新旧対照表

風水害等対策計画

現 行	修 正 案																																
<p>第1編 総則</p> <p>第1節 計画の趣旨</p> <p>1～3 (略)</p> <p>4 重点を置くべき事項</p> <p>本県は、平成16年の度重なる台風災害をはじめ、過去に多くの風水害を経験してきた。また、阪神・淡路大震災の経験と教訓や、東日本大震災への支援の経験は、風水害等の災害対策にも活かさなければならないものが多い。(以下、略)</p> <p>5 (略)</p>	<p>第1編 総則</p> <p>第1節 計画の趣旨</p> <p>1～3 (略)</p> <p>4 重点を置くべき事項</p> <p>本県は、平成16年の度重なる台風災害をはじめ、過去に多くの風水害を経験してきた。また、阪神・淡路大震災の経験と教訓や、東日本大震災への支援の経験は、風水害等の災害対策にも活かさなければならないものが多い。<u>さらに、令和2年の新型コロナウイルス感染症の発生を踏まえ、避難所における避難者の過密抑制など感染症対策についてこれまで以上に留意した防災対策を推進する必要がある。</u>(以下、略)</p> <p>5 (略)</p>																																
<p>第1編 総則</p> <p>第2節 防災機関の事務又は業務の大綱</p> <p>第1 指定地方行政機関</p> <table border="1" style="width: 100%; border-collapse: collapse;"> <thead> <tr> <th style="width: 15%;">機 関 名</th> <th style="width: 35%;">災 害 予 防</th> <th style="width: 50%;">災 害 応 急 対 策</th> </tr> </thead> <tbody> <tr> <td>近畿総合通信局</td> <td>1 非常時の重要通信確保体制の整備 2 非常通信協議会の指導育成 〔新設〕</td> <td>1 災害時における通信手段の確保 2 災害対策用移動通信機器等の貸出し</td> </tr> </tbody> </table> <table border="1" style="width: 100%; border-collapse: collapse; margin-top: 10px;"> <thead> <tr> <th style="width: 15%;">機 関 名</th> <th style="width: 20%;">災 害 予 防</th> <th style="width: 20%;">災 害 応 急 対 策</th> <th style="width: 20%;">災 害 復 旧</th> <th style="width: 20%;">災 害 復 興</th> </tr> </thead> <tbody> <tr> <td>兵庫労働局</td> <td>工場、事業場における労働災害防止の監督指導</td> <td></td> <td></td> <td></td> </tr> </tbody> </table> <p>第2～第4 (略)</p>	機 関 名	災 害 予 防	災 害 応 急 対 策	近畿総合通信局	1 非常時の重要通信確保体制の整備 2 非常通信協議会の指導育成 〔新設〕	1 災害時における通信手段の確保 2 災害対策用移動通信機器等の貸出し	機 関 名	災 害 予 防	災 害 応 急 対 策	災 害 復 旧	災 害 復 興	兵庫労働局	工場、事業場における労働災害防止の監督指導				<p>第1編 総則</p> <p>第2節 防災機関の事務又は業務の大綱</p> <p>第1 指定地方行政機関</p> <table border="1" style="width: 100%; border-collapse: collapse;"> <thead> <tr> <th style="width: 15%;">機 関 名</th> <th style="width: 35%;">災 害 予 防</th> <th style="width: 50%;">災 害 応 急 対 策</th> </tr> </thead> <tbody> <tr> <td>近畿総合通信局</td> <td>1 非常時の重要通信確保体制の整備 2 非常通信協議会の指導育成 3 情報伝達手段の多様化・多重化の促進</td> <td>1 災害時における通信手段の確保 2 災害対策用移動通信機器等の貸出し</td> </tr> </tbody> </table> <table border="1" style="width: 100%; border-collapse: collapse; margin-top: 10px;"> <thead> <tr> <th style="width: 15%;">機 関 名</th> <th style="width: 20%;">災 害 予 防</th> <th style="width: 20%;">災 害 応 急 対 策</th> <th style="width: 20%;">災 害 復 旧</th> <th style="width: 20%;">災 害 復 興</th> </tr> </thead> <tbody> <tr> <td>兵庫労働局</td> <td>工場、事業場における労働災害防止の監督指導</td> <td>1 労働災害発生情報の収集 2 労働災害の二次災害防止 3 労働災害・通勤災害被災者への迅速な労災補償</td> <td>災害復旧工事等における労働災害防止</td> <td>災害復興工事等における労働災害防止</td> </tr> </tbody> </table> <p>第2～第4 (略)</p>	機 関 名	災 害 予 防	災 害 応 急 対 策	近畿総合通信局	1 非常時の重要通信確保体制の整備 2 非常通信協議会の指導育成 3 情報伝達手段の多様化・多重化の促進	1 災害時における通信手段の確保 2 災害対策用移動通信機器等の貸出し	機 関 名	災 害 予 防	災 害 応 急 対 策	災 害 復 旧	災 害 復 興	兵庫労働局	工場、事業場における労働災害防止の監督指導	1 労働災害発生情報の収集 2 労働災害の二次災害防止 3 労働災害・通勤災害被災者への迅速な労災補償	災害復旧工事等における労働災害防止	災害復興工事等における労働災害防止
機 関 名	災 害 予 防	災 害 応 急 対 策																															
近畿総合通信局	1 非常時の重要通信確保体制の整備 2 非常通信協議会の指導育成 〔新設〕	1 災害時における通信手段の確保 2 災害対策用移動通信機器等の貸出し																															
機 関 名	災 害 予 防	災 害 応 急 対 策	災 害 復 旧	災 害 復 興																													
兵庫労働局	工場、事業場における労働災害防止の監督指導																																
機 関 名	災 害 予 防	災 害 応 急 対 策																															
近畿総合通信局	1 非常時の重要通信確保体制の整備 2 非常通信協議会の指導育成 3 情報伝達手段の多様化・多重化の促進	1 災害時における通信手段の確保 2 災害対策用移動通信機器等の貸出し																															
機 関 名	災 害 予 防	災 害 応 急 対 策	災 害 復 旧	災 害 復 興																													
兵庫労働局	工場、事業場における労働災害防止の監督指導	1 労働災害発生情報の収集 2 労働災害の二次災害防止 3 労働災害・通勤災害被災者への迅速な労災補償	災害復旧工事等における労働災害防止	災害復興工事等における労働災害防止																													

風水害等対策計画

現 行	修 正 案																																																
<p>第5 指定公共機関</p> <table border="1" style="width: 100%; border-collapse: collapse;"> <thead> <tr> <th>機 関 名</th> <th>災 害 予 防</th> <th>災 害 応 急 対 策</th> <th>災 害 復 旧</th> </tr> </thead> <tbody> <tr> <td>大阪ガス株 <small>(導管事業部 兵庫導管部)</small></td> <td>ガス供給施設の整備と 防災管理</td> <td>ガス供給施設の応急対 策の実施</td> <td>被災ガス供給施設の復 旧</td> </tr> </tbody> </table> <table border="1" style="width: 100%; border-collapse: collapse;"> <thead> <tr> <th>機 関 名</th> <th>災 害 予 防</th> <th>災 害 応 急 対 策</th> <th>災 害 復 旧</th> </tr> </thead> <tbody> <tr> <td>新関西国際 空港株</td> <td>空港施設の整備と防火 管理</td> <td>航空機による輸送の安 全確保と空港施設の機 能確保</td> <td>被災空港施設の復旧</td> </tr> </tbody> </table> <table border="1" style="width: 100%; border-collapse: collapse;"> <thead> <tr> <th>機 関 名</th> <th>災 害 予 防</th> <th>災 害 応 急 対 策</th> <th>災 害 復 旧</th> </tr> </thead> <tbody> <tr> <td>関西電力株</td> <td>電力供給施設の整備と 防災管理</td> <td>電力供給施設の応急対 策の実施</td> <td>被災電力供給施設の復 旧</td> </tr> </tbody> </table> <p>第6 (略)</p>	機 関 名	災 害 予 防	災 害 応 急 対 策	災 害 復 旧	大阪ガス株 <small>(導管事業部 兵庫導管部)</small>	ガス供給施設の整備と 防災管理	ガス供給施設の応急対 策の実施	被災ガス供給施設の復 旧	機 関 名	災 害 予 防	災 害 応 急 対 策	災 害 復 旧	新関西国際 空港株	空港施設の整備と防火 管理	航空機による輸送の安 全確保と空港施設の機 能確保	被災空港施設の復旧	機 関 名	災 害 予 防	災 害 応 急 対 策	災 害 復 旧	関西電力株	電力供給施設の整備と 防災管理	電力供給施設の応急対 策の実施	被災電力供給施設の復 旧	<p>第5 指定公共機関</p> <table border="1" style="width: 100%; border-collapse: collapse;"> <thead> <tr> <th>機 関 名</th> <th>災 害 予 防</th> <th>災 害 応 急 対 策</th> <th>災 害 復 旧</th> </tr> </thead> <tbody> <tr> <td>大阪ガス株 <small>(ネットワークカン パニー兵庫導管部)</small></td> <td>ガス供給施設の整備と 防災管理</td> <td>ガス供給施設の応急対 策の実施</td> <td>被災ガス供給施設の復 旧</td> </tr> </tbody> </table> <table border="1" style="width: 100%; border-collapse: collapse;"> <thead> <tr> <th>機 関 名</th> <th>災 害 予 防</th> <th>災 害 応 急 対 策</th> <th>災 害 復 旧</th> </tr> </thead> <tbody> <tr> <td>新関西国際 空港株 <small>(関西エア ポート(株))</small></td> <td>空港施設の整備と防火 管理</td> <td>航空機による輸送の安 全確保と空港施設の機 能確保</td> <td>被災空港施設の復旧</td> </tr> </tbody> </table> <table border="1" style="width: 100%; border-collapse: collapse;"> <thead> <tr> <th>機 関 名</th> <th>災 害 予 防</th> <th>災 害 応 急 対 策</th> <th>災 害 復 旧</th> </tr> </thead> <tbody> <tr> <td>関西電力株 <small>関西電力 送配電株</small></td> <td>電力供給施設の整備と 防災管理</td> <td>電力供給施設の応急対 策の実施</td> <td>被災電力供給施設の復 旧</td> </tr> </tbody> </table> <p>第6 (略)</p>	機 関 名	災 害 予 防	災 害 応 急 対 策	災 害 復 旧	大阪ガス株 <small>(ネットワークカン パニー兵庫導管部)</small>	ガス供給施設の整備と 防災管理	ガス供給施設の応急対 策の実施	被災ガス供給施設の復 旧	機 関 名	災 害 予 防	災 害 応 急 対 策	災 害 復 旧	新関西国際 空港株 <small>(関西エア ポート(株))</small>	空港施設の整備と防火 管理	航空機による輸送の安 全確保と空港施設の機 能確保	被災空港施設の復旧	機 関 名	災 害 予 防	災 害 応 急 対 策	災 害 復 旧	関西電力株 <small>関西電力 送配電株</small>	電力供給施設の整備と 防災管理	電力供給施設の応急対 策の実施	被災電力供給施設の復 旧
機 関 名	災 害 予 防	災 害 応 急 対 策	災 害 復 旧																																														
大阪ガス株 <small>(導管事業部 兵庫導管部)</small>	ガス供給施設の整備と 防災管理	ガス供給施設の応急対 策の実施	被災ガス供給施設の復 旧																																														
機 関 名	災 害 予 防	災 害 応 急 対 策	災 害 復 旧																																														
新関西国際 空港株	空港施設の整備と防火 管理	航空機による輸送の安 全確保と空港施設の機 能確保	被災空港施設の復旧																																														
機 関 名	災 害 予 防	災 害 応 急 対 策	災 害 復 旧																																														
関西電力株	電力供給施設の整備と 防災管理	電力供給施設の応急対 策の実施	被災電力供給施設の復 旧																																														
機 関 名	災 害 予 防	災 害 応 急 対 策	災 害 復 旧																																														
大阪ガス株 <small>(ネットワークカン パニー兵庫導管部)</small>	ガス供給施設の整備と 防災管理	ガス供給施設の応急対 策の実施	被災ガス供給施設の復 旧																																														
機 関 名	災 害 予 防	災 害 応 急 対 策	災 害 復 旧																																														
新関西国際 空港株 <small>(関西エア ポート(株))</small>	空港施設の整備と防火 管理	航空機による輸送の安 全確保と空港施設の機 能確保	被災空港施設の復旧																																														
機 関 名	災 害 予 防	災 害 応 急 対 策	災 害 復 旧																																														
関西電力株 <small>関西電力 送配電株</small>	電力供給施設の整備と 防災管理	電力供給施設の応急対 策の実施	被災電力供給施設の復 旧																																														

風水害等対策計画

現 行	修 正 案
<p>第2編 災害予防計画 第2章 災害応急対策への備えの充実 第2節 研修・訓練の実施 第1 (略) 第2 内容 1 研修 (1) 県は、人と防災未来センター等とも連携し、県及び市町等の災害対策要員を対象とした研修等を通じて、防災に関する体系的・総合的な知識を習得させ、専門性の向上を図ることとする。 また、「フェニックス防災システム」の端末設置機関の職員を対象とした操作研修会に幅広い参加を求め、初動時の災害情報の収集・伝達に万全を期し、情報ルートの徹底を図ることとする。 2～4 (略)</p>	<p>第2編 災害予防計画 第2章 災害応急対策への備えの充実 第2節 研修・訓練の実施 第1 (略) 第2 内容 1 研修 (1) 県は、人と防災未来センター等とも連携し、県及び市町等の災害対策要員を対象とした研修等を通じて、防災に関する体系的・総合的な知識を習得させ、専門性の向上を図ることとする。 また、「フェニックス防災システム」の端末設置機関の職員を対象とした操作研修会に幅広い参加を求めるとともに、<u>eラーニング</u>を活用し、初動時の災害情報の収集・伝達に万全を期し、情報ルートの徹底を図ることとする。 2～4 (略)</p>
<p>第2編 災害予防計画 第2章 災害応急対策への備えの充実 第5節 情報通信機器・施設の整備・運用 第1 (略) 第2 内容 1～2 (略) 3 災害時非常通信体制の充実強化 県、市町、各防災関係機関は、災害時等に加入電話、自動車電話又は携帯電話が使用できない時で、他の有線通信が利用することができないか、又は利用することが著しく困難な場合に対処するため、電波法第52条の規定に基づく非常通信の活用を図ることとし、県は、近畿地方非常通信協議会の活動等を通して、非常通信体制の整備充実に努めることとする。(以下、略)</p>	<p>第2編 災害予防計画 第2章 災害応急対策への備えの充実 第5節 情報通信機器・施設の整備・運用 第1 (略) 第2 内容 1～2 (略) 3 災害時非常通信体制の充実強化 県、市町、各防災関係機関は、災害時等に加入電話、自動車電話又は携帯電話が使用できない時で、他の有線通信が利用することができないか、又は利用することが著しく困難な場合に対処するため、電波法第52条の規定に基づく非常通信の活用を図ることとし、県は、近畿地方非常通信協議会の活動等を通して、非常通信体制の整備充実<u>及び訓練等による実効性の確保</u>に努めることとする。(以下、略)</p>

風水害等対策計画

現 行	修 正 案
<p>4 市町防災行政無線の整備促進</p> <p>市町は、防災行政無線の整備を図ることとする。特に障害者世帯や土砂災害警戒地域及び津波浸水想定区域等にある世帯については、戸別受信機等を設置するなど、より確実な情報伝達手段の確保に努めることとする。</p> <p>県は、市町防災行政無線の整備を積極的に指導することとする。(以下、略)</p> <p>5 地域住民に対する通信連絡手段の整備</p> <p>県、市町は、災害時の情報伝達手段として、防災行政無線のみならず、CATV、有線放送電話、コミュニティFM放送等のメディアの活用、アマチュア無線等の情報ボランティアの協力等について検討し、災害時要援護者等、個々のニーズにも配慮のうえ、災害時における多様で多重な通信連絡手段の整備充実に努めることとする。</p> <p>6～8 (略)</p>	<p>4 市町防災行政無線の整備促進</p> <p>市町は、防災行政無線の整備を図ることとする。特に障害者世帯や土砂災害警戒地域及び津波浸水想定区域等にある世帯については、戸別受信機等を設置するなど、より確実な情報伝達手段の確保に努めることとする。</p> <p><u>また、大規模停電時も含め常に伝達できるよう、その体制及び施設・設備の整備に努めることとする。</u></p> <p>県は、市町防災行政無線の整備を積極的に指導することとする。(以下、略)</p> <p>5 地域住民に対する通信連絡手段の整備</p> <p>県、市町は、災害時の情報伝達手段として、防災行政無線のみならず、<u>IP通信網</u>、CATV、有線放送電話、コミュニティFM放送等のメディアの活用、アマチュア無線等の情報ボランティアの協力等について検討し、災害時要援護者等、個々のニーズにも配慮のうえ、災害時における多様で多重な通信連絡手段の整備充実に努めるとともに、<u>大規模停電時も含め、常に伝達できるよう、その体制及び施設・設備の整備に努めることとする。</u></p> <p>6～8 (略)</p>
<p>第2編 災害予防計画</p> <p>第2章 災害応急対策への備えの充実</p> <p>第6節 防災拠点の整備</p> <p>第1 (略)</p> <p>第2 内容</p> <p>1 広域防災拠点の整備</p> <p>(1) (略)</p> <p>(2) 配置計画</p> <p>各広域防災拠点については、陸路や空路・海路等により1時間以内で救援・復旧のための人員や物資が到着できることを基本とし、半径15kmをカバー圏域とし、その他地形や人口分布などの地域的な特性に応じ配置することとする。さらに、広域的な交通上の枢要な地区や結節点で一定のスペース</p>	<p>第2編 災害予防計画</p> <p>第2章 災害応急対策への備えの充実</p> <p>第6節 防災拠点の整備</p> <p>第1 (略)</p> <p>第2 内容</p> <p>1 広域防災拠点の整備</p> <p>(1) (略)</p> <p>(2) 配置計画</p> <p>各広域防災拠点については、陸路や空路・海路等により1時間以内で救援・復旧のための人員や物資が到着できることを基本とし、半径15kmをカバー圏域とし、その他地形や人口分布などの地域的な特性に応じ配置することとする。さらに、広域的な交通上の枢要な地区や結節点で一定のスペース</p>

風水害等対策計画

現 行							修 正 案						
を有する箇所を対象として、次のとおり配置する。							を有する箇所を対象として、次のとおり配置する。						
地域	所在地	拠点のタイプ	広域防災拠点名	要員宿泊 出動機能	物資集積 配送機能	備蓄機能	地域	所在地	拠点のタイプ	広域防災拠点名	要員宿泊 出動機能	物資集積 配送機能	備蓄機能
但馬	朝来市	その他	朝来市和田山中央文化公園	○	○	×	但馬	朝来市	その他	朝来市和田山中央文化公園 道の駅「但馬のまほろば」	○	○	×
2～8 (略)							2～8 (略)						
第2編 災害予防計画 第2章 災害応急対策への備えの充実 第10節 緊急輸送体制の整備 第1 (略) 第2 内容 1 緊急輸送道路ネットワークの設定 (1)～(2) (略) (3) 通行の確保 <空からのアクセスポイント> 大阪国際空港、神戸空港、 <u>コウノトリ但馬空港</u> 2～5 (略) <u>[新 設]</u> 6～7 (略)							第2編 災害予防計画 第2章 災害応急対策への備えの充実 第10節 緊急輸送体制の整備 第1 (略) 第2 内容 1 緊急輸送道路ネットワークの設定 (1)～(2) (略) (3) 通行の確保 <空からのアクセスポイント> 大阪国際空港、神戸空港、但馬空港 2～5 (略) 6 <u>重要物流道路等における道路啓開等の支援</u> <u>国は、迅速な救急救命活動や救急支援物資などを支えるため、国土交通大臣が指定した重要物流道路及びその代替・補完路において、道路啓開や災害復旧を代行できる制度を活用し支援を行うこととする。</u> 7～8 (略)						
第2編 災害予防計画 第2章 災害応急対策への備えの充実 第11節 避難対策の充実 第1 (略)							第2編 災害予防計画 第2章 災害応急対策への備えの充実 第11節 避難対策の充実 第1 (略)						

風水害等対策計画

現 行	修 正 案
<p>第2 内容 1～3 (略) 4 避難所等の指定 (1) (略) (2) 指定避難所 ①～③ (略) ④ 留意事項 (略) <u>〔新設〕</u></p> <p>5～9 (略) <u>〔新設〕</u></p>	<p>第2 内容 1～3 (略) 4 避難所等の指定 (1) (略) (2) 指定避難所 ①～③ (略) ④ 留意事項 (略)</p> <ul style="list-style-type: none"> ・ <u>市町は、指定避難所のライフラインの回復に時間を要すると見込まれる場合や、道路の途絶による孤立が続くと見込まれる場合は、当該地域に指定避難所を設置・維持することの適否を検討するものとする。</u> ・ <u>市町は、住民票の有無等に関わらず、避難してきた者を適切に受け入れられるよう、地域の実情や他の避難者の心情等について勘案しながら、あらかじめ受け入れる方策について定めるよう努める。</u> ・ <u>市町は、新型コロナウイルス感染症を含む感染症対策について、避難所において感染症患者が発生した場合や濃厚接触者の避難等の適切に対応できるよう、平常時から防災担当部局と保健福祉担当部局（保健所）が連携を図る。また、市町は、避難所での3密（密閉・密集・密接）を回避するため、必要に応じて、ホテルや旅館等の活用等の検討に努めるものとする。</u> <p>5～9 (略)</p> <p>10 <u>新型コロナウイルス感染症に対応した適切な避難所運営</u> <u>市町は、県が作成した「新型コロナウイルス感染症に対応した避難所運営ガイドライン」等を参考に、新型コロナウイルス感染症に対応した避難所運営等を円滑に行えるよう、避難方法などの住民への事前周知のほか、避難所で必要な物資・資機材、要員の配備や役割分担・手順を確認するなど、必要な準備を整えておくとともに、避難所管理運営マニュアルに新型コロナウイルス感染症への対応を適宜反映する。</u></p>

風水害等対策計画

現 行	修 正 案
<p>10～12 (略)</p>	<p>(新型コロナウイルス感染症に対応した避難所運営ガイドライン(令和2年6月作成)の主な内容)</p> <p>① フェーズ 0 事前準備</p> <ul style="list-style-type: none"> ・感染対策を考慮した収容人員の確認 ・十分な避難所数の確保 ・体調不良者(発熱・咳などの症状者)等を分離した別室の専用スペース又は専用避難所の確保 ・物資や衛生資材などの必要数の把握及び事前準備 ・適切な避難所運営を行うための体制の構築 ・住民への事前周知 <p>② フェーズ 1 避難</p> <ul style="list-style-type: none"> ・適切な避難先の提示 ・避難情報発令時の留意事項 <p>③ フェーズ 2 避難所開設・受入れ・運営</p> <ul style="list-style-type: none"> ・避難所の開設 ・避難所の受入れ ・避難所運営 <p>④ フェーズ 3 避難所解消</p> <p style="text-align: right;">等</p> <p>11～13 (略)</p>
<p>第2編 災害予防計画 第2章 災害応急対策への備えの充実 第12節 備蓄体制等の整備 第1 (略) 第2 内容 1 基本方針 (1)～(5) (略) <u>[新 設]</u></p>	<p>第2編 災害予防計画 第2章 災害応急対策への備えの充実 第12節 備蓄体制等の整備 第1 (略) 第2 内容 1 基本方針 (1)～(5) (略) <u>(6) 県、市町は、備蓄物資等の調達・輸送に関し、国の物資調達・輸送調整等支援システムを活用し情報共有を図るよう努めるものとする。また、あらかじめ備蓄・調達・輸送体制を整備し、それら必要な物資の供給のための計画を定めておくとともに、同システムを活用し、備蓄物資や物資拠点の登録に努めるものとする。</u> <u>(7) 県、市町は、大規模な災害発生のおそれがある場合、事前に物資調達・輸送調整等支援システムを用いて備蓄状況の確認を行うとともに、あらかじめ登録されている物資の輸送拠点を速やかに開設できるよう、物資の輸送拠点</u></p>

現 行	修 正 案										
<p>2～3 (略) 〔新設〕</p>	<p><u>の管理者の連絡先や開設手続を関係者間で共有するなど、備蓄物資の提供を含め、速やかな物資支援のための準備に努めるものとする。</u></p> <p>2～3 (略)</p> <p>4 衛生物資</p> <p>(1) 備蓄、調達</p> <p><u>市町は、災害発生直後に避難所において感染症対策に留意した運営を行えるよう、マスク、消毒液等の衛生物資の確保・備蓄に努める。</u></p> <p><u>県は、災害時に被災市町の避難所運営において、不足した場合に広域応援調整ができるよう、衛生物資等を備蓄する。</u></p> <p>① 品目</p> <p><u>あらかじめ、調達・確保することが望ましい衛生物資は次のとおりである。</u></p> <table border="1" data-bbox="1211 770 2085 1054"> <thead> <tr> <th>区分</th> <th>必要な物資・衛生資材等</th> </tr> </thead> <tbody> <tr> <td>感染症対策用衛生物資等</td> <td>消毒液（アルコール、次亜塩素酸ナトリウム溶液）、マスク*、ゴム手袋（ディスポーザブル）、液体せっけん、ウェットティッシュ、ペーパータオル など</td> </tr> <tr> <td>健康管理用資材等</td> <td>非接触型体温計* など</td> </tr> <tr> <td>運営スタッフ防護用物資等</td> <td>マスク*、使い捨て手袋、ガウン*、フェイスガード* など</td> </tr> <tr> <td>避難所運営用資材等</td> <td>間仕切り*、養生テープ、段ボールベッド（折りたたみベッド*含む）、受付用パーティション*、換気設備、除菌・滅菌装置*、清掃用具一式、トイレ関連備品一式 など</td> </tr> </tbody> </table> <p>* 県で備蓄する衛生物資</p> <p>② 方法</p> <p><u>ア 市町は、コミュニティ域又は小・中学校レベル及び市町域レベルで備蓄を行うこととする。</u></p> <p><u>イ 県は、広域防災拠点（全県拠点、ブロック拠点）等に備蓄することとする。</u></p> <p><u>ウ 県は、市町で供給が困難な場合、若しくは県が必要と認める場合、広域防災拠点（全県拠点、ブロック拠点）等の備蓄物資を充当する。</u></p> <p>(2) 搬送等</p>	区分	必要な物資・衛生資材等	感染症対策用衛生物資等	消毒液（アルコール、次亜塩素酸ナトリウム溶液）、マスク*、ゴム手袋（ディスポーザブル）、液体せっけん、ウェットティッシュ、ペーパータオル など	健康管理用資材等	非接触型体温計* など	運営スタッフ防護用物資等	マスク*、使い捨て手袋、ガウン*、フェイスガード* など	避難所運営用資材等	間仕切り*、養生テープ、段ボールベッド（折りたたみベッド*含む）、受付用パーティション*、換気設備、除菌・滅菌装置*、清掃用具一式、トイレ関連備品一式 など
区分	必要な物資・衛生資材等										
感染症対策用衛生物資等	消毒液（アルコール、次亜塩素酸ナトリウム溶液）、マスク*、ゴム手袋（ディスポーザブル）、液体せっけん、ウェットティッシュ、ペーパータオル など										
健康管理用資材等	非接触型体温計* など										
運営スタッフ防護用物資等	マスク*、使い捨て手袋、ガウン*、フェイスガード* など										
避難所運営用資材等	間仕切り*、養生テープ、段ボールベッド（折りたたみベッド*含む）、受付用パーティション*、換気設備、除菌・滅菌装置*、清掃用具一式、トイレ関連備品一式 など										

風水害等対策計画

現 行	修 正 案
<p>4～7 (略)</p>	<p style="text-align: center;"><u>食料の項に準じることとする</u></p> <p>5～8 (略)</p>
<p>第2編 災害予防計画 第2章 災害応急対策への備えの充実 第13節 家屋被害認定士制度等の整備 第2款 被災宅地危険度判定制度の整備 第1 (略) 第2 内容 1～2 (略) 3 被災宅地危険度判定実施要綱の策定 県は、兵庫県被災宅地危険度判定実施要綱を定め、必要な判定業務実施マニュアル（以下、「実施マニュアル」という。）を策定するとともに、判定士の育成に努めることとする。 4 (略) 5 実施計画 (1)～(2) (略) (3) 実施方法 ① 実施本部、支援本部、判定士は、実施マニュアルに基づき、危険度判定を実施するための体制を<u>とり</u>、危険度判定を実施することとする。 ② (略) (4) (略) 6 (略)</p>	<p>第2編 災害予防計画 第2章 災害応急対策への備えの充実 第13節 家屋被害認定士制度等の整備 第2款 被災宅地危険度判定制度の整備 第1 (略) 第2 内容 1～2 (略) 3 被災宅地危険度判定実施要綱の策定 県は、兵庫県被災宅地危険度判定実施要綱を定め、必要な判定業務実施マニュアル（以下「実施マニュアル」という。）を策定するとともに、判定士の育成に努めることとする。 4 (略) 5 実施計画 (1)～(2) (略) (3) 実施方法 ① 実施本部、支援本部、判定士は、実施マニュアルに基づき、危険度判定を実施するための体制を<u>執り</u>、危険度判定を実施することとする。 ② (略) (4) (略) 6 (略)</p>
<p>第2編 災害予防計画 第2章 災害応急対策への備えの充実 第15節 災害時要援護者支援対策の充実 第1 (略)</p>	<p>第2編 災害予防計画 第2章 災害応急対策への備えの充実 第15節 災害時要援護者支援対策の充実 第1 (略)</p>

風水害等対策計画

現 行	修 正 案
<p>第2 内容</p> <p>1 災害時要援護者支援体制の整備</p> <p>(1)～(3) (略)</p> <p>(4) 地域における避難支援体制の整備</p> <p>市町は、避難行動要支援者名簿をもとに、対象者一人ひとりに支援者を決めるなどの地域における支援体制の整備に努めることとする。</p> <p>自主防災組織、自治会等の民間団体（以下、「自主防災組織等」という。）は、避難行動要支援者の避難に係る個別の支援計画の策定に取り組むこととする。</p> <p>県は、防災と福祉の連携の促進を図るため、市町や地域の取組を支援するとともに、情報発信や人材育成を実施することとする。</p> <p>(5) (略)</p> <p>2～8 (略)</p>	<p>第2 内容</p> <p>1 災害時要援護者支援体制の整備</p> <p>(1)～(3) (略)</p> <p>(4) 地域における避難支援体制の整備</p> <p>市町は、避難行動要支援者名簿をもとに、対象者一人ひとりに支援者を決めるなどの地域における支援体制の整備に努めることとする。</p> <p>自主防災組織、自治会等の民間団体（以下、「自主防災組織等」という。）は、避難行動要支援者の避難に係る個別の支援計画の策定に取り組むこととする。</p> <p>県は、<u>自主防災組織等と連携して個別支援計画の作成に取り組む居宅支援事業所等を支援し、防災と福祉の連携の促進を図ることとする。また、市町や地域の取組を支援するとともに、情報発信や人材育成を実施することとする。</u></p> <p>(5) (略)</p> <p>2～8 (略)</p>
<p>第2編 災害予防計画</p> <p>第2章 災害応急対策への備えの充実</p> <p>第16節 災害ボランティア活動の支援体制の整備</p> <p>第1 (略)</p> <p>第2 内容</p> <p>1 災害ボランティア活動の環境整備</p> <p>(1)～(2) (略)</p> <p>(3) ボランティア活動の支援拠点の整備</p> <p>県、市町は、平時における各種のボランティア活動が災害時にも生かされるとの考え方のもとに、ボランティアの自主性を尊重しつつ、社会福祉協議会、日本赤十字社、<u>ボランティア団体及びNPO等との連携を図るとともに、中間支援組織（NPO・ボランティア等の活動支援や活動調整を行う組織）</u></p>	<p>第2編 災害予防計画</p> <p>第2章 災害応急対策への備えの充実</p> <p>第16節 災害ボランティア活動の支援体制の整備</p> <p>第1 (略)</p> <p>第2 内容</p> <p>1 災害ボランティア活動の環境整備</p> <p>(1)～(2) (略)</p> <p>(3) ボランティア活動の支援拠点の整備</p> <p>県、市町は、平時における各種のボランティア活動が災害時にも生かされるとの考え方のもとに、ボランティアの自主性を尊重しつつ、社会福祉協議会、日本赤十字社、<u>地元や外部から被災地入りしているNPO・NGO等との連携を図るとともに、中間支援組織（NPO・ボランティア等の活動支援や活動</u></p>

風水害等対策計画

現 行	修 正 案
<p>を含めた連携体制の構築を図り、県域、市町域単位で、ボランティア活動の支援拠点の整備に努めることとする。(以下、略)</p> <p>(4)～(5) (略)</p> <p>2 (略)</p>	<p>調整を行う組織)を含めた連携体制の構築を図り、県域、市町域単位で、ボランティア活動の支援拠点の整備に努めることとする。(以下、略)</p> <p>(4)～(5) (略)</p> <p>2 (略)</p>
<p>第2編 災害予防計画</p> <p>第2章 災害応急対策への備えの充実</p> <p>第18節 土砂災害対策の充実</p> <p>第1 (略)</p> <p>第2 内容</p> <p>1 (略)</p> <p>2 土砂災害警戒区域等の指定</p> <p>県は、土砂災害のおそれがある区域について、警戒避難体制の整備などを目的として、基礎調査を実施し、土砂災害により県民等の生命又は身体に危害が生ずるおそれがあると認められる土地等の区域の把握を行った<u>うえ</u>、政令で定める基準に該当するものを、土砂災害警戒区域、土砂災害特別警戒区域として指定することができる。</p> <p>(1)～(2) (略)</p> <p>3 特別警戒区域内の制限等</p> <p>(1) 特定開発行為の許可</p> <p>特定開発行為(住宅〔自己の居住目的以外のもの〕並びに災害時要援護者が利用する社会福祉施設、学校及び医療施設となるべき建築物〔以下「特定予定建築物」という。〕を建築するために行う土地の区画形質の変更)は、都道府県知事の許可を受けなければならない。</p> <p>(2)～(3) (略)</p> <p>4 (略)</p> <p>5 その他の対策</p> <p>(1) 土砂災害のおそれのある場所情報の提供</p>	<p>第2編 災害予防計画</p> <p>第2章 災害応急対策への備えの充実</p> <p>第18節 土砂災害対策の充実</p> <p>第1 (略)</p> <p>第2 内容</p> <p>1 (略)</p> <p>2 土砂災害警戒区域等の指定</p> <p>県は、土砂災害のおそれがある区域について、警戒避難体制の整備などを目的として、基礎調査を実施し、土砂災害により県民等の生命又は身体に危害が生ずるおそれがあると認められる土地等の区域の把握を行った<u>上</u>、政令で定める基準に該当するものを、土砂災害警戒区域、土砂災害特別警戒区域として指定することができる。</p> <p>(1)～(2) (略)</p> <p>3 特別警戒区域内の制限等</p> <p>(1) 特定開発行為の許可</p> <p>特定開発行為(住宅(自己の居住目的以外のもの)並びに災害時要援護者が利用する社会福祉施設、学校及び医療施設となるべき建築物(以下「特定予定建築物」という。))を建築するために行う土地の区画形質の変更)は、都道府県知事の許可を受けなければならない。</p> <p>(2)～(3) (略)</p> <p>4 (略)</p> <p>5 その他の対策</p> <p>(1) 土砂災害のおそれのある場所情報の提供</p>

風水害等対策計画

現 行	修 正 案
<p>① 土砂災害警戒区域等の周知 市町は、ハザードマップを作成・配布することとする。また、土砂災害警戒区域等に関する印刷物を配布する場合は、<u>山地災害危険地区にかかる危険地情報等</u>に関する事項についても記載することとする。(以下、略)</p> <p>② (略)</p> <p>(2)～(7) (略)</p> <p>6 市町地域防災計画で定めるべき事項</p> <p>(1)～(6) (略)</p> <p>(7) (4)に掲げる事項を定める時は、当該施設を利用している者の円滑かつ迅速な避難を確保するため、土砂災害に関する情報、予報及び警報の伝達方法に関する事項</p> <p>(8)～(10) (略)</p>	<p>① 土砂災害警戒区域等の周知 市町は、ハザードマップを作成・配布することとする。また、土砂災害警戒区域等に関する印刷物を配布する場合は、<u>山地災害危険地区に係る危険地情報等</u>に関する事項についても記載することとする。(以下、略)</p> <p>② (略)</p> <p>(2)～(7) (略)</p> <p>6 市町地域防災計画で定めるべき事項</p> <p>(1)～(6) (略)</p> <p>(7) (4)に掲げる事項を定めるときは、当該施設を利用している者の円滑かつ迅速な避難を確保するため、土砂災害に関する情報、予報及び警報の伝達方法に関する事項</p> <p>(8)～(10) (略)</p>
<p>第2編 災害予防計画 第2章 災害応急対策への備えの充実 第19節 中山間地等における風水害対策 第1 (略) 第2 内容 1 (略) (1) 通信の確保 ① (略) ② 市町は、集落と市町間の通信途絶を防止するため、<u>衛星携帯電話</u>、防災行政無線、公衆電話等、地域の实情に応じて適切な通信手段を確保するとともに、定期的に通信訓練などを行い、機器の操作方法の習熟を図ることとする。 (2)～(7) (略) 2 (略)</p>	<p>第2編 災害予防計画 第2章 災害応急対策への備えの充実 第19節 中山間地等における風水害対策 第1 (略) 第2 内容 1 (略) (1) 通信の確保 ① (略) ② 市町は、集落と市町間の通信途絶を防止するため、<u>衛星通信</u>、防災行政無線、公衆電話等、地域の实情に応じて適切な通信手段を確保するとともに、定期的に通信訓練などを行い、機器の操作方法の習熟を図ることとする。 (2)～(7) (略) 2 (略)</p>

風水害等対策計画

現 行	修 正 案
<p><u>〔新設〕</u></p>	<p>第2編 災害予防計画 第2章 災害応急対策への備えの充実 第21節 重要施設の防災対策 <u>〔実施機関：県企画県民部災害対策局、市町〕</u></p> <p>第1 趣旨 <u>重要施設における防災対策について定める。</u></p> <p>第2 内容 1 重要施設の登録 <u>県、市町はライフライン事業者等と、病院や災害応急対策に係る機関が保有する施設等について、事業者から円滑な支援を受けられるよう重要施設として登録するものとする。</u> <u>重要施設の登録は、施設住所、担当者、非常用電源の設置状況、燃料確保先等をあらかじめ収集・整理し、リスト化を行うよう努めるものとする。</u> <u>作成した重要施設リストはライフライン事業者等と共有するものとする。</u></p> <p>2 平時の取組 <u>重要施設の管理者は、平時から、防災に係る組織体制の整備、充実に努めるとともに、発災後72時間の業務継続が可能となる非常用電源の確保等を行うものとする。</u> <u>また、重要施設以外の施設管理者においても、同様に努めるものとする。</u></p>
<p>第2編 災害予防計画 第3章 県民参加による地域防災力の向上 第1節 防災に関する学習等の充実 第1 (略) 第2 内容 1～4 (略) 5 一般県民に対する防災知識の普及 (1) (略)</p>	<p>第2編 災害予防計画 第3章 県民参加による地域防災力の向上 第1節 防災に関する学習等の充実 第1 (略) 第2 内容 1～7 (略) 5 一般県民に対する防災知識の普及 (1) (略)</p>

風水害等対策計画

現 行	修 正 案
<p>(2) 周知内容</p> <p>①～② (略)</p> <p>③ 災害に対する平素の心得 ア～オ (略) カ 避難の方法(避難路、避難場所の確認)</p> <p>キ～ク (略) 〔新設〕 ケ～ス (略)</p> <p>6～7 (略)</p> <p>8 学校における防災教育</p> <p>(1) 教育委員会の取り組み</p> <p>① (略)</p> <p>② 教職員の指導力を向上させるため、各種研修会、訓練等の充実を図る。 ア～イ (略) ウ 震災・学校支援チーム(EARTH)の運営 ・ 防災教育推進指導員養成講座「上級編」修了者等により編成(170名程度)</p> <p>(2) 各学校の取り組み</p> <p>① 学校における防災教育の充実 ア (略) イ 助け合いやボランティア精神など「共生」の心を育み、人間としての在り方生き方を考えさせる防災教育の推進 ウ～エ (略)</p> <p>②～③ (略)</p> <p>(3) (略)</p> <p>9～11 (略)</p>	<p>(2) 周知内容</p> <p>①～② (略)</p> <p>③ 災害に対する平素の心得 ア～オ (略) カ 避難の方法(避難路、避難場所の確認、<u>警戒レベルに応じた避難のタイミング</u>) キ～ク (略) ケ <u>自動車へのこまめな満タン給油</u> ク～セ (略)</p> <p>6～7 (略)</p> <p>8 学校における防災教育</p> <p>(1) 教育委員会の取り組み</p> <p>① (略)</p> <p>② 教職員の指導力を向上させるため、各種研修会、訓練等の充実を図る。 ア～イ (略) ウ 震災・学校支援チーム(EARTH)の運営 ・ 防災教育推進指導員養成講座「上級編」修了者等により編成</p> <p>(2) 各学校の取り組み</p> <p>① 学校における防災教育の充実 ア (略) イ 助け合いやボランティア精神など共生の心を育み、人間としての在り方生き方を考えさせる防災教育の推進 ウ～エ (略)</p> <p>②～③ (略)</p> <p>(3) (略)</p> <p>9～11 (略)</p>

風水害等対策計画

現 行	修 正 案
<p>第2編 災害予防計画 第4章 治山・治水対策の推進 第1節 治山・治水対策の総合的推進 [実施機関：県企画県民部防災企画局、県企画県民部災害対策局、県農政環境部農林水産局、<u>県県土整備部県土企画局、県県土整備部土木局</u>] 第1 (略) 第2 内容 1 頻発する風水害に備える総合的な治水対策 (1)～(2) (略) (3) 高潮対策の推進 <u>人口資産が集積している県南部沿岸地域において、台風等による高潮被害に備え、未整備区間の防潮堤や水門、排水機場等の整備を推進する。また、平成30年台風第21号で浸水被害が発生した地区の再度災害防止を実施する。</u> 2 (略) 3 自然災害に備える(ソフト対策) (1) 減災のための情報発信 [県民への災害危険情報の提供] ・<u>県下全685河川の計画降雨による洪水浸水想定区域図のCGハザードマップへの掲載に加え、新たに想定最大規模の降雨による洪水浸水想定区域図等の情報の提供等、最新の災害危険情報を提供(以下、略)</u> (2) (略)</p>	<p>第2編 災害予防計画 第4章 治山・治水対策の推進 第1節 治山・治水対策の総合的推進 [実施機関：県企画県民部防災企画局、県企画県民部災害対策局、県農政環境部農林水産局、<u>県県土整備部土木局</u>] 第1 (略) 第2 内容 1 頻発する風水害に備える総合的な治水対策 (1)～(2) (略) (3) 高潮対策の推進 (<u>兵庫県高潮対策10箇年計画</u>) <u>激甚化する高潮被害から県民の生命・財産を守るため、近年の台風等を考慮して防潮堤等の必要高さを見直したうえで、10年間で取り組むべき緊急かつ重要な箇所を選定し、計画的・重点的に高潮対策を推進する。</u> <u>・対策内容：防潮堤・河川堤防の嵩上げ、水門・排水機場の整備</u> <u>・対策延長：51.3km</u> <u>・計画期間：令和元年度～10年度(10年間)</u> 2 (略) 3 自然災害に備える(ソフト対策) (1) 減災のための情報発信 [県民への災害危険情報の提供] ・<u>県が管理する全680河川の計画降雨による洪水浸水想定区域図のCGハザードマップへの掲載に加え、新たに想定最大規模の降雨による洪水浸水想定区域図等の情報の提供等、最新の災害危険情報を提供(以下、略)</u> (2) (略)</p>
<p>第2編 災害予防計画 第4章 治山・治水対策の推進 第2節 水害の防止施設等の整備</p>	<p>第2編 災害予防計画 第4章 治山・治水対策の推進 第2節 水害の防止施設等の整備</p>

風水害等対策計画

現 行	修 正 案																										
<p>第1款 河川施設の整備</p> <p>第1 (略)</p> <p>第2 内容</p> <p>1 事業計画</p> <p>(1) 県(県土整備部)所管事業分</p> <table border="1" style="width: 100%; border-collapse: collapse;"> <thead> <tr> <th style="text-align: center;">事業名</th> <th style="text-align: center;">事業内容</th> </tr> </thead> <tbody> <tr> <td>大規模特定河川事業</td> <td>5河川</td> </tr> <tr> <td>事業間連携河川事業</td> <td>1河川</td> </tr> <tr> <td>広域河川改修事業</td> <td>16河川</td> </tr> <tr> <td>地震・高潮対策河川事業</td> <td>7河川</td> </tr> <tr> <td>調節池整備事業</td> <td>1河川</td> </tr> <tr> <td>住宅市街地基盤整備事業</td> <td>4河川</td> </tr> <tr> <td>河川総合開発事業</td> <td>21ダム</td> </tr> <tr> <td>総合流域防災事業</td> <td>15河川</td> </tr> <tr> <td>広域連携事業</td> <td>1ダム</td> </tr> </tbody> </table> <p>(2)～(3) (略)</p> <p>2 (略)</p>	事業名	事業内容	大規模特定河川事業	5河川	事業間連携河川事業	1河川	広域河川改修事業	16河川	地震・高潮対策河川事業	7河川	調節池整備事業	1河川	住宅市街地基盤整備事業	4河川	河川総合開発事業	21ダム	総合流域防災事業	15河川	広域連携事業	1ダム	<p>第1款 河川施設の整備</p> <p>第1 (略)</p> <p>第2 内容</p> <p>1 事業計画</p> <p>(1) 県(県土整備部)所管事業分</p> <table border="1" style="width: 100%; border-collapse: collapse;"> <thead> <tr> <th style="text-align: center;">事業名</th> <th style="text-align: center;">事業内容</th> </tr> </thead> <tbody> <tr> <td>県河川改修事業</td> <td>武庫川、市川等の河川改修を実施</td> </tr> <tr> <td>ダム再生事業</td> <td>引原ダムで堤体嵩上げなどを実施</td> </tr> </tbody> </table> <p>(2)～(3) (略)</p> <p>2 (略)</p>	事業名	事業内容	県河川改修事業	武庫川、市川等の河川改修を実施	ダム再生事業	引原ダムで堤体嵩上げなどを実施
事業名	事業内容																										
大規模特定河川事業	5河川																										
事業間連携河川事業	1河川																										
広域河川改修事業	16河川																										
地震・高潮対策河川事業	7河川																										
調節池整備事業	1河川																										
住宅市街地基盤整備事業	4河川																										
河川総合開発事業	21ダム																										
総合流域防災事業	15河川																										
広域連携事業	1ダム																										
事業名	事業内容																										
県河川改修事業	武庫川、市川等の河川改修を実施																										
ダム再生事業	引原ダムで堤体嵩上げなどを実施																										
<p>第2編 災害予防計画</p> <p>第4章 治山・治水対策の推進</p> <p>第2節 水害の防止施設等の整備</p> <p>第3款 海岸施設の整備</p> <p>第1 (略)</p> <p>第2 内容</p> <p>1 事業内容</p> <p>(1) 県(県土整備部)所管事業分</p> <p>海岸環境整備事業 赤穂港海岸(養浜他) 計2海岸</p> <p>(2)～(3) (略)</p>	<p>第2編 災害予防計画</p> <p>第4章 治山・治水対策の推進</p> <p>第2節 水害の防止施設等の整備</p> <p>第3款 海岸施設の整備</p> <p>第1 (略)</p> <p>第2 内容</p> <p>1 事業内容</p> <p>(1) 県(県土整備部)所管事業分</p> <p>海岸環境整備事業 赤穂港海岸(養浜他) 計1海岸</p> <p>(2)～(3) (略)</p>																										

風水害等対策計画

現 行	修 正 案
<p>第2編 災害予防計画</p> <p>第4章 治山・治水対策の推進</p> <p>第3節 地盤災害の防止施設等の整備</p> <p>第6款 宅地造成等の規制</p> <p>第1 (略)</p> <p>第2 内容</p> <p>1 (略)</p> <p>2 宅地防災パトロールと措置</p> <p>(1) (略)</p> <p>(2) 県、市町は、造成された宅地について、必要に応じ、警察署・消防機関・自衛隊の協力を得て、梅雨及び台風期に備えた宅地防災パトロールを実施し、災害のおそれのある宅地については関係者に対し防災措置を指示するなど必要な措置を行うこととする。</p> <p>ア 防災措置についての文書による指示</p> <p>イ (略)</p> <p>ウ 宅地造成等規制法第14条の規定に基づく工事の停止及び宅地の使用禁止命令</p> <p>エ (略)</p> <p>3 宅地保全相談所の設置</p> <p>県は、宅地造成等規制法の趣旨徹底を図るとともに、宅地造成工事規制区域内外における適正な宅地造成工事を指導し、また、既存宅地の保全についての県民の相談窓口を開設することとする。</p> <p>(1) 常設相談所</p> <p>県土整備部建築指導課、各県民局（西播磨県民局を除く。）及び中播磨県民センターのまちづくり建築課。</p> <p>(2) (略)</p> <p>4～5 (略)</p>	<p>第2編 災害予防計画</p> <p>第4章 治山・治水対策の推進</p> <p>第3節 地盤災害の防止施設等の整備</p> <p>第6款 宅地造成等の規制</p> <p>第1 (略)</p> <p>第2 内容</p> <p>1 (略)</p> <p>2 宅地防災パトロールと措置</p> <p>(1) (略)</p> <p>(2) 県、市町は、造成された宅地について、必要に応じ、警察署・消防機関・自衛隊の協力を得て、梅雨及び台風期に備えた宅地防災パトロールを実施し、災害のおそれのある宅地については関係者に対し防災措置を指導するなど必要な措置を行うこととする。</p> <p>ア 防災措置についての文書による指導</p> <p>イ (略)</p> <p>ウ 宅地造成等規制法第14条の規定に基づく工事の停止、宅地の使用禁止及び必要措置の命令</p> <p>エ (略)</p> <p>3 宅地防災相談所の設置</p> <p>県は、宅地造成等規制法の周知を図るとともに、宅地造成工事規制区域内外における適正な宅地造成工事を指導し、また、既存宅地の保全についての県民の相談窓口を開設することとする。</p> <p>(1) 常設相談所</p> <p>県土整備部住宅建築局建築指導課、各県民局（西播磨県民局を除く。）及び中播磨県民センターのまちづくり建築課</p> <p>(2) (略)</p> <p>4～5 (略)</p>

風水害等対策計画

現 行	修 正 案
<p>第2編 災害予防計画 第4章 治山・治水対策の推進 第3節 地盤災害の防止施設等の整備 第7款 災害危険区域対策の実施 第1 (略) 第2 内容 1 災害危険区域の指定 県は、災害の危険の著しいと認められる地域について、市町と協議の<u>うえ</u>、建築基準法第39条に基づく「災害危険区域に関する条例」により、災害危険区域の追加指定を行うこととする。 2 (略) 3 危険住宅の除却又は移転 市町は、災害危険区域内に存する危険住宅の除却及び<u>移転</u>を行う者に補助することとし、国、県は、市町の補助額の一部を負担することとする。 (1) (略) (2) 危険住宅に代わる住宅の建設に要する経費 補助限度額 <u>4,150</u>千円(土地を取得しない場合 <u>3,190</u>千円) 年利8.5%を限度に金融機関からの借入利息について助成 4 (略)</p>	<p>第2編 災害予防計画 第4章 治山・治水対策の推進 第3節 地盤災害の防止施設等の整備 第7款 災害危険区域対策の実施 第1 (略) 第2 内容 1 災害危険区域の指定 県は、災害の危険の著しいと認められる地域について、市町と協議の<u>上</u>、建築基準法第39条に基づく「災害危険区域に関する条例」により、災害危険区域の追加指定を行うこととする。 2 (略) 3 危険住宅の除却又は移転 市町は、災害危険区域内に存する危険住宅の除却又は<u>移転</u>を行う者に補助することとし、国、県は、市町の補助額の一部を負担することとする。 (1) (略) (2) 危険住宅に代わる<u>移転先</u>住宅の建設又は購入に要する経費 補助限度額 <u>4,210</u>千円(土地を取得しない場合 <u>3,250</u>千円) 年利8.5%を限度に金融機関からの借入利息<u>相当額</u>について助成 4 (略)</p>
<p>第2編 災害予防計画 第5章 堅牢でしなやかな地域防災基盤の整備 第3節 交通関係施設の整備 第1款 道路施設の整備 第1 (略) 第2 内容 1 (略) 2 緊急輸送道路等の整備</p>	<p>第2編 災害予防計画 第5章 堅牢でしなやかな地域防災基盤の整備 第3節 交通関係施設の整備 第1款 道路施設の整備 第1 (略) 第2 内容 1 (略) 2 緊急輸送道路等の整備</p>

風水害等対策計画

現 行	修 正 案															
<p>(1)～(2) (略)</p> <p>(3) 西日本高速道路(株)所管事業分</p> <table border="1" data-bbox="224 341 1097 501"> <thead> <tr> <th>年度</th> <th>事業名</th> <th>事業内容</th> </tr> </thead> <tbody> <tr> <td>18～ (22～)</td> <td>中国横断自動車道姫路鳥取線</td> <td>区 間：たつの市～宍粟市 総延長：11.4km</td> </tr> <tr> <td>30～</td> <td>神戸西バイパス</td> <td>区 間：神戸市西区～明石市 総延長：6.9km</td> </tr> </tbody> </table> <p>(4)～(5) (略)</p> <p>3～6 (略)</p>	年度	事業名	事業内容	18～ (22～)	中国横断自動車道姫路鳥取線	区 間：たつの市～宍粟市 総延長：11.4km	30～	神戸西バイパス	区 間：神戸市西区～明石市 総延長：6.9km	<p>(1)～(2) (略)</p> <p>(3) 西日本高速道路(株)所管事業分</p> <table border="1" data-bbox="1211 341 2011 501"> <thead> <tr> <th>事業名</th> <th>事業内容</th> </tr> </thead> <tbody> <tr> <td>中国横断自動車道姫路鳥取線</td> <td>区 間：たつの市～宍粟市 総延長：11.4km</td> </tr> <tr> <td>神戸西バイパス</td> <td>区 間：神戸市西区～明石市 総延長：6.9km</td> </tr> </tbody> </table> <p>(4)～(5) (略)</p> <p>3～6 (略)</p>	事業名	事業内容	中国横断自動車道姫路鳥取線	区 間：たつの市～宍粟市 総延長：11.4km	神戸西バイパス	区 間：神戸市西区～明石市 総延長：6.9km
年度	事業名	事業内容														
18～ (22～)	中国横断自動車道姫路鳥取線	区 間：たつの市～宍粟市 総延長：11.4km														
30～	神戸西バイパス	区 間：神戸市西区～明石市 総延長：6.9km														
事業名	事業内容															
中国横断自動車道姫路鳥取線	区 間：たつの市～宍粟市 総延長：11.4km															
神戸西バイパス	区 間：神戸市西区～明石市 総延長：6.9km															
<p>第2編 災害予防計画</p> <p>第5章 堅牢でしなやかな地域防災基盤の整備</p> <p>第3節 交通関係施設の整備</p> <p>第2款 鉄道施設の整備</p> <p>〔実施機関：鉄道事業者〕</p> <p>第1 (略)</p> <p>第2 内容</p> <p>鉄道事業者は、次の内容により鉄道施設の整備等を推進することとする。 (表、略)</p>	<p>第2編 災害予防計画</p> <p>第5章 堅牢でしなやかな地域防災基盤の整備</p> <p>第3節 交通関係施設の整備</p> <p>第2款 鉄道施設の整備</p> <p>〔実施機関：<u>県土整備部県土企画局、鉄道事業者</u>〕</p> <p>第1 (略)</p> <p>第2 内容</p> <p><u>県は、広域鉄道ネットワークの安全性向上のため、鉄道事業者が国庫補助制度を活用して行う豪雨災害への事前防災対策を支援することとする。</u></p> <p>鉄道事業者は、次の内容により鉄道施設の整備等を推進することとする。 (表、略)</p>															
<p>第2編 災害予防計画</p> <p>第5章 堅牢でしなやかな地域防災基盤の整備</p> <p>第3節 交通関係施設の整備</p> <p>第3款 空港・ヘリポート対策の実施</p> <p>第1 (略)</p> <p>第2 内容</p> <p>1 (略)</p>	<p>第2編 災害予防計画</p> <p>第5章 堅牢でしなやかな地域防災基盤の整備</p> <p>第3節 交通関係施設の整備</p> <p>第3款 空港・ヘリポート対策の実施</p> <p>第1 (略)</p> <p>第2 内容</p> <p>1 (略)</p>															

風水害等対策計画

現 行	修 正 案
<p>2 コウノトリ但馬空港の活用</p> <p>3 (略)</p> <p>4 広域防災拠点におけるヘリポート等の整備 但馬広域防災拠点、豊岡市岩井、<u>コウノトリ但馬空港</u>、空港</p> <p>5 (略)</p>	<p>2 但馬空港の活用</p> <p>3 (略)</p> <p>4 広域防災拠点におけるヘリポート等の整備 但馬広域防災拠点、豊岡市岩井、<u>但馬空港</u>、空港</p> <p>5 (略)</p>
<p>第2編 災害予防計画</p> <p>第5章 堅牢でしなやかな地域防災基盤の整備</p> <p>第4節 ライフライン関係施設の整備</p> <p>第1款 電力施設の整備等 〔実施機関：関西電力株〕</p> <p>第1 (略)</p> <p>第2 内容</p> <p>1 関係機関との相互連携協力体制の構築 関西電力は、災害の発生に備え、関係機関との相互連携協力体制を構築するため、次の事項を実施する。</p> <p>(1) 自治体との協調 平常時には自治体の防災会議等へ参画し、また、災害時には対策組織が自治体の災害対策本部等と緊密な連携を保ち、この計画が円滑かつ適切に行われるよう努める。</p> <p>①～② (略)</p> <p>(2) (略)</p> <p>(3) 他電力会社等との協調 他電力会社、電源開発株式会社、電力広域的運営推進機関（以下、「広域機関」という。）、<u>請負会社</u>、電気工事店および隣接企業等と協調し、電力、要員、資材、輸送力等の相互融通等、災害時における相互応援体制を整備しておく。</p>	<p>第2編 災害予防計画</p> <p>第5章 堅牢でしなやかな地域防災基盤の整備</p> <p>第4節 ライフライン関係施設の整備</p> <p>第1款 電力施設の整備等 〔実施機関：<u>県企画県民部災害対策局、県県土整備部、県農政環境部、市町、関西電力株、関西電力送配電株</u>〕</p> <p>第1 (略)</p> <p>第2 内容</p> <p>1 関係機関との相互連携協力体制の構築 関西電力および<u>関西電力送配電</u>は、災害の発生に備え、関係機関との相互連携協力体制を構築するため、次の事項を実施する。</p> <p>(1) 自治体との協調 平常時には<u>地方の防災会議等への参画、最低年1回の連絡窓口等の相互確認を実施し</u>、また、災害時には対策組織が自治体の災害対策本部等と緊密な連携を保ち、この計画が円滑かつ適切に行われるよう努める。</p> <p>①～② (略)</p> <p>(2) (略)</p> <p>(3) 他電力会社等との協調 他電力会社、<u>他一般送配電事業者</u>、電源開発株式会社、<u>電源開発送変電ネットワーク株式会社</u>、電力広域的運営推進機関（以下、「広域機関」という。）、<u>協力会社</u>、電気工事店および隣接企業等と協調し、電力、要員、資材、輸送力等の相互融通等、災害時における相互応援体制を整備しておく。</p>

現 行	修 正 案
<p>(4) 地域貢献</p> <p>地域住民等の安全確保に寄与する取組みとして、<u>当社施設への津波避難ビルの指定、帰宅困難者受入れ、ポータブル発電機の貸出、生活物資の支援等</u>について、自治体等から要請があった場合は検討・協力する。</p> <p><u>〔 新 設 〕</u></p> <p>2 災害予防に関する事項</p> <p>(1) 防災教育</p> <p>関西電力は、災害に関する専門知識の普及、関係法令集、関係パンフレット等の配布、検討会・講演会の開催、社内報への関連記事の掲載等の方法により、従業員に対する防災教育を実施し、従業員の災害に対する認識を深めるとともに、防災意識の高揚に努める。</p> <p>(2) 防災訓練</p> <p>関西電力は、災害対策を円滑に推進するため、年1回以上、防災訓練を実施し、非常事態にこの計画が有効に機能することを確認する。(以下、略)</p> <p><u>〔 新 設 〕</u></p>	<p>(4) 地域貢献</p> <p>地域住民等の安全確保に寄与する取組みとして、<u>関西電力および関西電力送配電施設への津波避難ビルの指定、帰宅困難者受入れ、ポータブル発電機の貸出、生活物資の支援等</u>について、自治体等から要請があった場合は検討・協力する。</p> <p>(5) <u>迅速な復旧活動に係る相互連携強化策</u></p> <p><u>非常事態において、広域的な連絡体制を早期に確立し、自治体や関係機関等と連携して迅速な復旧活動を実施するため、相互連携強化策として次の事項を実施する。</u></p> <p>① <u>災害時のオープンスペース利用等に関する自治体との協定締結</u></p> <p>② <u>復旧に係る協働体制等に関する自衛隊との協定締結</u></p> <p>③ <u>災害時優先道路の緊急通行に係る警察等との連携</u></p> <p>④ <u>工業用水等の早急な確保等に係る自治体等との協議の実施</u></p> <p>⑤ <u>災害時の設備調査等の協力に関する電気工事組合等との協定締結</u></p> <p>⑥ <u>燃料利用等に関する関係企業との協定締結</u></p> <p>⑦ <u>他のライフライン事業者や報道機関等と災害時のリアルタイムな情報共有化を目的とした「Lアラート」の活用</u></p> <p>2 災害予防に関する事項</p> <p>(1) 防災教育</p> <p>関西電力<u>および関西電力送配電</u>は、災害に関する専門知識の普及、関係法令集、関係パンフレット等の配布、検討会・講演会の開催、社内報への関連記事の掲載等の方法により、従業員に対する防災教育を実施し、従業員の災害に対する認識を深めるとともに、防災意識の高揚に努める。</p> <p>(2) 防災訓練</p> <p>関西電力<u>および関西電力送配電</u>は、災害対策を円滑に推進するため、年1回以上、防災訓練を実施し、非常事態にこの計画が有効に機能することを確認する。(以下、略)</p> <p>(3) <u>マニュアル類の整備</u></p>

風水害等対策計画

現 行	修 正 案
<p>(3) 電力設備の災害予防措置に関する事項 関西電力は、<u>当社</u>が保有する電力設備に対して災害の発生を未然に防止するため、次の対策を実施する。 (i)～(ix) (略)</p> <p>3 防災業務施設および設備等の整備 関西電力は、災害の発生に備え、次の施設および設備の整備を図る。</p> <p>(1) (略)</p> <p>(2) 通信連絡施設および設備 ① 通信連絡施設および設備の整備 災害時の情報収集、連絡、指示、報告等の手段の確保および電力供給への影響を最小限にするため、必要に応じて、次の諸施設および設備の整備ならびに情報伝達手段の強化を図る。 ア 無線伝送設備 (ア) <u>マイクロ波無線等の固定無線施設および設備</u> (イ)～(ウ) (略) イ 有線伝送設備 (ア)～(イ) (略) (ウ) <u>通信線搬送設備、光搬送設備</u> ウ (略) エ IPネットワーク設備 オ (略)</p> <p>(3)～(7) (略)</p> <p>4 復旧用資機材等の確保および整備 関西電力は、災害の発生に備え、次の事項を実施する。</p>	<p><u>関西電力および関西電力送配電は、災害発生時に講ずべき対策等を体系的に整理するとともに、復旧の迅速化に資する社内ルールやマニュアル等を整備し、従業員へ周知する。</u></p> <p>(4) 電力設備の災害予防措置に関する事項 関西電力および関西電力送配電は、<u>それぞれの会社</u>が保有する電力設備に対して災害の発生を未然に防止するため、次の対策を実施する。 (i)～(ix) (略)</p> <p>3 防災業務施設および設備等の整備 関西電力および関西電力送配電は、災害の発生に備え、次の施設および設備の整備を図る。</p> <p>(1) (略)</p> <p>(2) 通信連絡施設および設備 ① 通信連絡施設および設備の整備 災害時の情報収集、連絡、指示、報告等の手段の確保および電力供給への影響を最小限にするため、必要に応じて、次の諸施設および設備<u>(通信事業者からの提出回線も含む)</u>の整備ならびに情報伝達手段の強化を図る。 ア 無線伝送設備 (ア) <u>マイクロ波無線等の固定無線回線</u> (イ)～(ウ) (略) イ 有線伝送設備 (ア)～(イ) (略) (ウ) <u>通信線搬送設備、光搬送回線</u> ウ (略) エ IPネットワーク回線 オ (略)</p> <p>(3)～(7) (略)</p> <p>4 復旧用資機材等の確保および整備 関西電力および関西電力送配電は、災害の発生に備え、次の事項を実施する。</p>

風水害等対策計画

現 行	修 正 案
<p>①～③ (略)</p> <p>④ 復旧用資機材の広域運営 平常時から復旧用資機材の保有を効率的に行う。災害時の不足資機材の調達を迅速、容易にするため、広域機関の「防災業務計画」に基づき、他事業者と復旧用資機材の相互融通体制を整えておく。</p> <p>⑤ (略)</p> <p>⑥ 復旧用資機材の仮置場の確保 災害発生時に、仮置場の借用交渉を行うことは難航が予想されるため、あらかじめ公共用地等の候補地について、地方防災会議の協力を得て、用地確保の円滑化を図る。</p> <p>5 電気事故の防止 関西電力は、電気設備による公衆感電事故や電気火災を未然に防止するため、次の事項を実施する。</p> <p>(1) (略)</p> <p>(2) 広報活動</p> <p>① 電気事故防止PR 災害による断線、電柱の倒壊、折損等による公衆感電事故の防止を図るほか、電気火災を未然に防止するため、一般公衆に対し、次の事項を中心に広報活動を行う。</p> <p>ア (略)</p> <p>イ 電柱の倒壊、折損、電線の断線、垂下等、設備の異常を発見した場合は、速やかに<u>当社事業所</u>に通報すること。</p> <p>ウ～キ (略)</p> <p><u>[新 設]</u></p> <p>ク その他事故防止のため留意すべき事項。</p> <p>② PRの方法 電気事故防止PRについては、常日頃からテレビ、ラジオ、新聞等の報道機関およびインターネット等を利用するほか、パンフレット、チラシ等</p>	<p>①～③ (略)</p> <p>④ 復旧用資機材の広域運営 平常時から復旧用資機材の保有を効率的に行う。災害発生時の不足資機材の調達を迅速、容易にするため、広域機関の「防災業務計画」に基づき、他事業者と復旧用資機材の相互融通体制を整えておく。</p> <p>⑤ (略)</p> <p>⑥ 復旧用資機材等の仮置場の確保 災害発生時に、仮置場の借用交渉を行うことは難航が予想されるため、あらかじめ公共用地等の候補地について、地方防災会議の協力を得て、用地確保の円滑化を図る。</p> <p>5 電気事故の防止 関西電力および関西電力送配電は、電気設備による公衆感電事故や電気火災を未然に防止するため、次の事項を実施する。</p> <p>(1) (略)</p> <p>(2) 広報活動</p> <p>① 電気事故防止PR 災害による断線、電柱の倒壊、折損等による公衆感電事故の防止を図るほか、電気火災を未然に防止するため、一般公衆に対し、次の事項を中心に広報活動を行う。</p> <p>ア (略)</p> <p>イ 電柱の倒壊、折損、電線の断線、垂下等、設備の異常を発見した場合は、速やかに<u>送配電コンタクトセンター</u>に通報すること。</p> <p>ウ～キ (略)</p> <p>ク <u>台風の襲来が予想される場合は、飛散防止等の注意喚起を図ること。</u></p> <p>ケ その他事故防止のため留意すべき事項。</p> <p>② PRの方法 電気事故防止PRについては、常日頃からテレビ、ラジオ、新聞等の報道機関、ホームページおよびSNS等を利用するほか、パンフレット、チ</p>

風水害等対策計画

現 行	修 正 案																																				
<p>を作成、配布し認識を深める。</p> <p>③ (略)</p> <p>〔新設〕</p>	<p>ラシ等を作成、配布し認識を深める。</p> <p>③ (略)</p> <p>6 県との取組</p> <p>県、関西電力送配電(株)は、倒木等により電力供給網に支障が生じることへの対策として、地域性を踏まえつつ、事前伐採等による予防保全や災害時の復旧作業の迅速化に向けた、相互の連携の拡大に努めるものとする。なお、事前伐採等の実施に当たっては、市町との協力を努めるものとする。</p>																																				
<p>第2編 災害予防計画</p> <p>第5章 堅牢でしなやかな地域防災基盤の整備</p> <p>第4節 ライフライン関係施設の整備</p> <p>第2款 ガス施設の整備等</p> <p>第1 (略)</p> <p>第2 内容</p> <p>1 (略)</p> <p>2 (一社)兵庫県LPガス協会の取組</p> <p>(1) 防災システムの強化</p> <p>○ 地域防災事業所組織図 (平成31年4月現在)</p> <table border="1" data-bbox="203 1023 1102 1198"> <thead> <tr> <th rowspan="2">ブロック</th> <th rowspan="2">地 域</th> <th colspan="3">防災事業所の種別・数</th> </tr> <tr> <th>充填所</th> <th>LPガススタンド</th> <th>容器検査所</th> </tr> </thead> <tbody> <tr> <td>加印</td> <td>加古川市・高砂市・加古郡・姫路市の一部</td> <td>9</td> <td>4</td> <td>3</td> </tr> <tr> <td>姫路</td> <td>姫路市・神崎郡</td> <td>10</td> <td>6</td> <td>1</td> </tr> </tbody> </table> <p>(2)～(3) (略)</p>	ブロック	地 域	防災事業所の種別・数			充填所	LPガススタンド	容器検査所	加印	加古川市・高砂市・加古郡・姫路市の一部	9	4	3	姫路	姫路市・神崎郡	10	6	1	<p>第2編 災害予防計画</p> <p>第5章 堅牢でしなやかな地域防災基盤の整備</p> <p>第4節 ライフライン関係施設の整備</p> <p>第2款 ガス施設の整備等</p> <p>第1 (略)</p> <p>第2 内容</p> <p>1 (略)</p> <p>2 (一社)兵庫県LPガス協会の取組</p> <p>(1) 防災システムの強化</p> <p>○ 地域防災事業所組織図 (令和2年5月末現在)</p> <table border="1" data-bbox="1191 1023 2085 1198"> <thead> <tr> <th rowspan="2">ブロック</th> <th rowspan="2">地 域</th> <th colspan="3">防災事業所の種別・数</th> </tr> <tr> <th>充填所</th> <th>LPガススタンド</th> <th>容器検査所</th> </tr> </thead> <tbody> <tr> <td>加印</td> <td>加古川市・高砂市・加古郡・姫路市の一部</td> <td>8</td> <td>3</td> <td>2</td> </tr> <tr> <td>姫路</td> <td>姫路市・神崎郡</td> <td>10</td> <td>5</td> <td>1</td> </tr> </tbody> </table> <p>(2)～(3) (略)</p>	ブロック	地 域	防災事業所の種別・数			充填所	LPガススタンド	容器検査所	加印	加古川市・高砂市・加古郡・姫路市の一部	8	3	2	姫路	姫路市・神崎郡	10	5	1
ブロック			地 域	防災事業所の種別・数																																	
	充填所	LPガススタンド		容器検査所																																	
加印	加古川市・高砂市・加古郡・姫路市の一部	9	4	3																																	
姫路	姫路市・神崎郡	10	6	1																																	
ブロック	地 域	防災事業所の種別・数																																			
		充填所	LPガススタンド	容器検査所																																	
加印	加古川市・高砂市・加古郡・姫路市の一部	8	3	2																																	
姫路	姫路市・神崎郡	10	5	1																																	
<p>第2編 災害予防計画</p> <p>第5章 堅牢でしなやかな地域防災基盤の整備</p> <p>第4節 ライフライン関係施設の整備</p> <p>第7款 共同溝等の整備</p>	<p>第2編 災害予防計画</p> <p>第5章 堅牢でしなやかな地域防災基盤の整備</p> <p>第4節 ライフライン関係施設の整備</p> <p>第7款 共同溝等の整備</p>																																				

風水害等対策計画

現 行	修 正 案																
<p>第1 (略)</p> <p>第2 内容</p> <p>1 共同溝等の整備</p> <p>道路管理者は、<u>関西電力(株)、西日本電信電話(株)</u>等のライフライン事業者と協議のうえ、共同溝等の整備を推進し、被災時のライフラインの迅速復旧と道路機能の確保を図ることとする。</p> <p>2 (略)</p>	<p>第1 (略)</p> <p>第2 内容</p> <p>1 共同溝等の整備</p> <p>道路管理者は、<u>関西電力(株)および関西電力送配電(株)、西日本電信電話(株)</u>等のライフライン事業者と協議のうえ、共同溝等の整備を推進し、被災時のライフラインの迅速復旧と道路機能の確保を図ることとする。</p> <p>2 (略)</p>																
<p>第2編 災害予防計画</p> <p>第5章 堅牢でしなやかな地域防災基盤の整備</p> <p>第5節 地下街等の防災体制の整備</p> <p>〔実施機関：県企画県民部災害対策局、県県土整備部まちづくり局、県警察本部、消防本部、<u>関西電力(株)、大阪ガス(株)</u>、地下街等関係者〕</p> <p>第1 (略)</p> <p>第2 内容</p> <p>1 関係機関の業務</p> <table border="1" style="width: 100%; border-collapse: collapse;"> <thead> <tr> <th rowspan="2" style="text-align: center;">業務等</th> <th colspan="2" style="text-align: center;">業 務 概 要</th> </tr> <tr> <th style="text-align: center;">災 害 予 防</th> <th style="text-align: center;">災 害 防 御</th> </tr> </thead> <tbody> <tr> <td style="text-align: center;">関西電力株式会社</td> <td style="text-align: center;">1 電力供給施設の調査点検</td> <td style="text-align: center;">1 電力供給施設の応急対策 2 消防・警察機関に対する支援体制</td> </tr> </tbody> </table> <p>2 (略)</p>	業務等	業 務 概 要		災 害 予 防	災 害 防 御	関西電力株式会社	1 電力供給施設の調査点検	1 電力供給施設の応急対策 2 消防・警察機関に対する支援体制	<p>第2編 災害予防計画</p> <p>第5章 堅牢でしなやかな地域防災基盤の整備</p> <p>第5節 地下街等の防災体制の整備</p> <p>〔実施機関：県企画県民部災害対策局、県県土整備部まちづくり局、県警察本部、消防本部、<u>関西電力(株)、関西電力送配電(株)、大阪ガス(株)</u>、地下街等関係者〕</p> <p>第1 (略)</p> <p>第2 内容</p> <p>1 関係機関の業務</p> <table border="1" style="width: 100%; border-collapse: collapse;"> <thead> <tr> <th rowspan="2" style="text-align: center;">業務等</th> <th colspan="2" style="text-align: center;">業 務 概 要</th> </tr> <tr> <th style="text-align: center;">災 害 予 防</th> <th style="text-align: center;">災 害 防 御</th> </tr> </thead> <tbody> <tr> <td style="text-align: center;">関西電力株式会社 <u>関西電力送配電株式会社</u></td> <td style="text-align: center;">1 電力供給施設の調査点検</td> <td style="text-align: center;">1 電力供給施設の応急対策 2 消防・警察機関に対する支援体制</td> </tr> </tbody> </table> <p>2 (略)</p>	業務等	業 務 概 要		災 害 予 防	災 害 防 御	関西電力株式会社 <u>関西電力送配電株式会社</u>	1 電力供給施設の調査点検	1 電力供給施設の応急対策 2 消防・警察機関に対する支援体制
業務等		業 務 概 要															
	災 害 予 防	災 害 防 御															
関西電力株式会社	1 電力供給施設の調査点検	1 電力供給施設の応急対策 2 消防・警察機関に対する支援体制															
業務等	業 務 概 要																
	災 害 予 防	災 害 防 御															
関西電力株式会社 <u>関西電力送配電株式会社</u>	1 電力供給施設の調査点検	1 電力供給施設の応急対策 2 消防・警察機関に対する支援体制															
<p>第2編 災害予防計画</p> <p>第6章 調査研究体制等の強化</p> <p>第2節 風水害等に関する調査研究の推進</p> <p>第1 (略)</p> <p>第2 内容</p>	<p>第2編 災害予防計画</p> <p>第6章 調査研究体制等の強化</p> <p>第2節 風水害等に関する調査研究の推進</p> <p>第1 (略)</p> <p>第2 内容</p>																

風水害等対策計画

現 行	修 正 案
<p>5 防災関係機関による調査研究</p> <p>(1)～(2) (略)</p> <p>(3) <u>国連国際防災戦略 (UNISDR) 兵庫事務所</u></p> <p>災害予防に関する国際戦略の策定・普及を担う国連機関で、2005年1月の第2回国連防災世界会議において世界的な防災指針として採択された「兵庫行動枠組」の実施を推進している。</p> <p>平成19年10月 神戸東部新都心に開設(「人と防災未来センター東館」内)。</p> <p>(4)～(6) (略)</p>	<p>5 防災関係機関による調査研究</p> <p>(1)～(2) (略)</p> <p>(3) <u>国連防災機関 (UNDRR) 駐日事務所</u></p> <p>災害予防に関する国際戦略の策定・普及を担う国連機関で、2005年1月の第2回国連防災世界会議において世界的な防災指針として採択された「兵庫行動枠組」<u>及びその後継枠組みとして2015年3月の第3回国連防災世界会議において採択された「仙台防災枠組2015-2030」</u>の実施を推進している。</p> <p>平成19年10月 神戸東部新都心に開設(「人と防災未来センター東館」内)。</p> <p>(4)～(6) (略)</p>
<p>第2編 災害予防計画</p> <p>第7章 その他の災害の予防対策の推進</p> <p>第1節 雪害の予防対策の推進</p> <p>第1 (略)</p> <p>第2 内容</p> <p>1～2 (略)</p> <p>3 雪害対策会議の開催</p> <p>県は、各関係機関の相互の連携を密にし、雪害の防止に万全を期すため、雪害対策会議を開催することとする。</p> <p>・関係機関：県(災害対策課、道路保全課、教育委員会体育保健課等)、県警察本部、神戸地方気象台、自衛隊、日本赤十字社、西日本旅客鉄道(株)、西日本電信電話(株)、関西電力(株)、全但バス(株)等</p> <p>4 (略)</p>	<p>第2編 災害予防計画</p> <p>第7章 その他の災害の予防対策の推進</p> <p>第1節 雪害の予防対策の推進</p> <p>第1 (略)</p> <p>第2 内容</p> <p>1～2 (略)</p> <p>3 雪害対策会議の開催</p> <p>県は、各関係機関の相互の連携を密にし、雪害の防止に万全を期すため、雪害対策会議を開催することとする。</p> <p>・関係機関：県(災害対策課、道路保全課、教育委員会体育保健課等)、県警察本部、神戸地方気象台、自衛隊、日本赤十字社、西日本旅客鉄道(株)、西日本電信電話(株)、<u>関西電力(株)、関西電力送配電(株)、</u>全但バス(株)等</p> <p>4 (略)</p>
<p>第2編 災害予防計画</p> <p>第7章 その他の災害の予防対策の推進</p> <p>第2節 危険物等の事故の予防対策の推進</p>	<p>第2編 災害予防計画</p> <p>第7章 その他の災害の予防対策の推進</p> <p>第2節 危険物等の事故の予防対策の推進</p>

風水害等対策計画

現 行	修 正 案
<p>第1款 危険物の保安対策の実施</p> <p>第1 (略)</p> <p>第2 内容</p> <p>1 危険物製造所等</p> <p>(1)～(2) (略)</p> <p>(3) 危険物製造所等の所有者等は、次の保安対策を実施することとする。</p> <p>① 自主保安体制の確立</p> <p>防災訓練、保安教育等を実施し、防災意識の高揚と防災に関する知識・技術の向上を図り、火災、爆発等の災害発生を防止するための自主保安体制の確立に努めることとする。</p> <p>②～③ (略)</p> <p>2 (略)</p>	<p>第1款 危険物の保安対策の実施</p> <p>第1 (略)</p> <p>第2 内容</p> <p>1 危険物製造所等</p> <p>(1)～(2) (略)</p> <p>(3) 危険物製造所等の所有者等は、次の保安対策を実施することとする。</p> <p>① 自主保安体制の確立</p> <p>防災訓練、保安教育等を実施し、防災意識の高揚と防災に関する知識・技術の向上を図り、火災、爆発等の災害発生を防止するための自主保安体制の確立に努めることとする。</p> <p><u>また、施設が所在する地域の浸水想定区域及び土砂災害警戒区域等の該当性並びに被害想定の確認を行うとともに、風水害により危険物等災害の拡大が想定される場合は、防災のための必要な措置の検討や、応急対策に係る計画の作成等の実施に努める。</u></p> <p>②～③ (略)</p> <p>2 (略)</p>

風水害等対策計画

現 行	修 正 案
<p>第3編 災害応急対策計画</p> <p>第2章 迅速な災害応急活動体制の確立</p> <p>第1節 組織の設置</p> <p>第1 (略)</p> <p>第2 内容</p> <p>1 県の組織</p> <p>(1) 兵庫県災害対策本部及び兵庫県災害対策地方本部</p> <p>① 組織の概要</p> <p>兵庫県災害対策本部 その他 <u>関西電力</u></p> <p>② (略)</p> <p>(2)～(6) (略)</p> <p>2～3 (略)</p>	<p>第3編 災害応急対策計画</p> <p>第2章 迅速な災害応急活動体制の確立</p> <p>第1節 組織の設置</p> <p>第1 (略)</p> <p>第2 内容</p> <p>1 県の組織</p> <p>(1) 兵庫県災害対策本部及び兵庫県災害対策地方本部</p> <p>① 組織の概要</p> <p>兵庫県災害対策本部 その他 <u>関西電力送配電</u></p> <p>② (略)</p> <p>(2)～(6) (略)</p> <p>2～3 (略)</p>
<p>第3編 災害応急対策計画</p> <p>第2章 迅速な災害応急活動体制の確立</p> <p>第3節 情報の収集・伝達</p> <p>第1款 気象予警報等の発表</p> <p>第1 (略)</p> <p>第2 内容</p> <p>1 気象予警報</p> <p>(1)～(2) (略)</p> <p>(3) 気象予警報の地域細分</p> <p>地域細分及び担当気象官署は次に示すとおりである。</p>	<p>第3編 災害応急対策計画</p> <p>第2章 迅速な災害応急活動体制の確立</p> <p>第3節 情報の収集・伝達</p> <p>第1款 気象予警報等の発表</p> <p>第1 (略)</p> <p>第2 内容</p> <p>1 気象予警報</p> <p>(1)～(2) (略)</p> <p>(3) 気象予警報の地域細分</p> <p>地域細分及び担当気象官署は次に示すとおりである。</p>

風水害等対策計画

現 行					修 正 案																																												
兵 庫 県	一次細分区域	市町を まとめた地域	担当気象官署	二次細分区域（市町）	兵 庫 県	一次細分区域	市町を まとめた地域	担当気象官署	二次細分区域（市町）																																								
	北 部	但馬北部	神戸地方 気象台	豊岡市、美方郡（香美町、新温泉町）		北 部	但馬北部	神戸地方 気象台	豊岡市、香美町、新温泉町																																								
		但馬南部		養父市、朝来市			但馬南部		養父市、朝来市																																								
	南 部	北播丹波		西脇市、丹波篠山市、丹波市、多可郡（多可町）		南 部	北播丹波		西脇市、丹波篠山市、丹波市、多可町																																								
		播磨北西部		宍粟市、神崎郡（神河町、市川町、福崎町）、佐用郡（佐用町）			播磨北西部		宍粟市、神河町、市川町、福崎町、佐用町																																								
		阪 神		神戸市、尼崎市、西宮市、芦屋市、伊丹市、宝塚市、川西市、三田市、川辺郡（猪名川町）			阪 神		神戸市、尼崎市、西宮市、芦屋市、伊丹市、宝塚市、川西市、三田市、猪名川町																																								
		播磨南東部		明石市、加古川市、三木市、高砂市、小野市、加西市、加東市、加古郡（稲美町、播磨町）			播磨南東部		明石市、加古川市、三木市、高砂市、小野市、加西市、加東市、稲美町、播磨町																																								
		播磨南西部		姫路市、相生市、たつの市、赤穂市、揖保郡（太子町）、赤穂郡（上郡町）			播磨南西部		姫路市、相生市、たつの市、赤穂市、太子町、上郡町																																								
	淡路島	洲本市、南あわじ市、淡路市			淡路島	洲本市、南あわじ市、淡路市																																											
<p>(4) 特別警報・警報・注意報基準 警報・注意報発表基準一覧表（令和元年 5 月 29 日現在）</p> <table border="1" style="width:100%; border-collapse: collapse;"> <thead> <tr> <th style="text-align: center;">市町村</th> <th style="text-align: center;">高潮警報基準</th> <th style="text-align: center;">高潮注意報基準</th> <th style="text-align: center;">風雪注意報</th> </tr> <tr> <td></td> <td style="text-align: center;">(単位m)</td> <td style="text-align: center;">(単位m)</td> <td style="text-align: center;">(平均風速)単位m/s</td> </tr> </thead> <tbody> <tr> <td style="text-align: center;">西宮市</td> <td></td> <td></td> <td></td> </tr> <tr> <td style="text-align: center;">養父市</td> <td></td> <td></td> <td style="text-align: center;">陸上 12m/s 雪を伴う</td> </tr> <tr> <td style="text-align: center;">朝来市</td> <td></td> <td></td> <td></td> </tr> </tbody> </table>					市町村	高潮警報基準	高潮注意報基準	風雪注意報		(単位m)	(単位m)	(平均風速)単位m/s	西宮市				養父市			陸上 12m/s 雪を伴う	朝来市				<p>(4) 特別警報・警報・注意報基準 警報・注意報発表基準一覧表（令和元年 11 月 14 日現在）</p> <table border="1" style="width:100%; border-collapse: collapse;"> <thead> <tr> <th style="text-align: center;">市町村</th> <th style="text-align: center;">高潮警報基準</th> <th style="text-align: center;">高潮注意報基準</th> <th style="text-align: center;">風雪注意報</th> </tr> <tr> <td></td> <td style="text-align: center;">(単位m)</td> <td style="text-align: center;">(単位m)</td> <td style="text-align: center;">(平均風速)単位m/s</td> </tr> </thead> <tbody> <tr> <td style="text-align: center;">西宮市</td> <td style="text-align: center;">1.8</td> <td style="text-align: center;">1.2</td> <td></td> </tr> <tr> <td style="text-align: center;">養父市</td> <td></td> <td></td> <td style="text-align: center;">陸上 10m/s 雪を伴う</td> </tr> <tr> <td style="text-align: center;">朝来市</td> <td></td> <td></td> <td></td> </tr> </tbody> </table>					市町村	高潮警報基準	高潮注意報基準	風雪注意報		(単位m)	(単位m)	(平均風速)単位m/s	西宮市	1.8	1.2		養父市			陸上 10m/s 雪を伴う	朝来市			
市町村	高潮警報基準	高潮注意報基準	風雪注意報																																														
	(単位m)	(単位m)	(平均風速)単位m/s																																														
西宮市																																																	
養父市			陸上 12m/s 雪を伴う																																														
朝来市																																																	
市町村	高潮警報基準	高潮注意報基準	風雪注意報																																														
	(単位m)	(単位m)	(平均風速)単位m/s																																														
西宮市	1.8	1.2																																															
養父市			陸上 10m/s 雪を伴う																																														
朝来市																																																	

風水害等対策計画

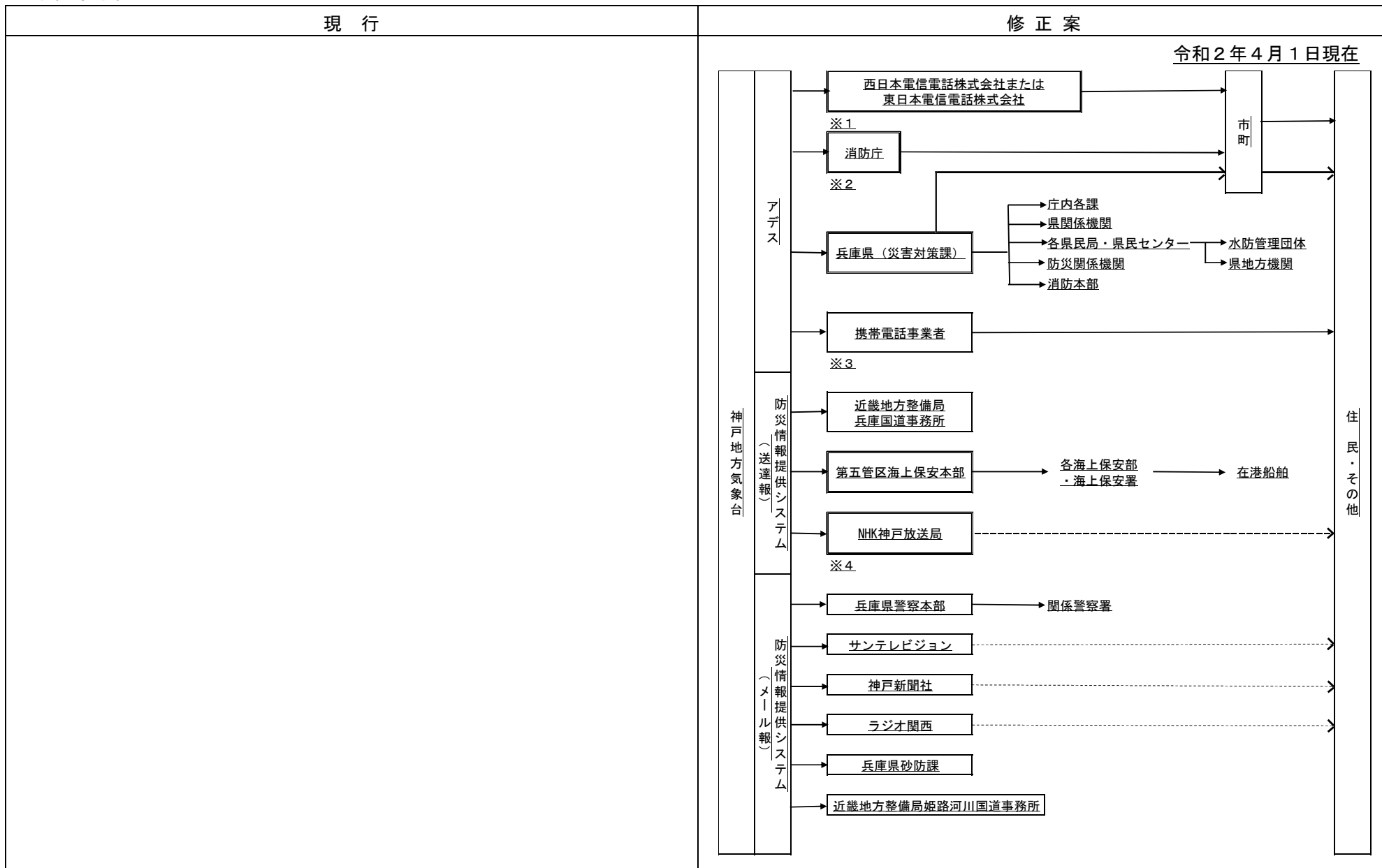
現 行					修 正 案				
市町村	...	大雪警報 単位 cm	大雪注意報 単位 cm	...	市町村	...	大雪警報 単位 cm	大雪注意報 単位 cm	...
神戸市	平地24時間の 降雪の深さ 20cm 山地24時間の 降雪の深さ 40cm	平地24時間の 降雪の深さ 10cm 山地24時間の 降雪の深さ 20cm			三木市	平地24時間の 降雪の深さ 20cm 山地24時間の 降雪の深さ 40cm	平地24時間の 降雪の深さ 10cm 山地24時間の 降雪の深さ 20cm		
尼崎市									
西宮市									
芦屋市									
伊丹市									
宝塚市									
川西市									
三田市									
猪名川町									
西脇市									
丹波篠山市									
丹波市									
多可町									
宍粟市					平地24時間の 降雪の深さ 20cm 山地24時間の 降雪の深さ 60cm				
市川町	平地24時間の 降雪の深さ 20cm 山地24時間の 降雪の深さ 40cm	平地24時間の 降雪の深さ 10cm 山地24時間の 降雪の深さ 20cm			たつの市	24時間降雪の 深さ 60cm	24時間降雪の 深さ 30cm		
福崎町									
神河町									
佐用町									
明石市									
加古川市									
香美町									
新温泉町									
養父市									
朝来市									

風水害等対策計画

現 行	修 正 案
<p>(5)～(7) (略)</p> <p>2 (略)</p> <p>3 火災警報</p> <p>神戸地方気象台は、気象状況が<u>以下の基準に達した場合</u>、消防法第22条第1項に基づき知事に対して火災気象通報を行うこととする。</p> <p><u>ア 実効湿度が兵庫県南部 60%、北部 70%以下で、最小相対湿度が 40%以下となり、最大風速 10m/s 以上の風が吹く見込みのとき。</u></p> <p><u>イ 平均風速 10m/s 以上の風が 1 時間以上連続して吹く見込みのとき。ただし、降雨、降雪中は通報しないこともある。</u></p> <p>知事は、火災気象通報を受けたときは、直ちに市町長に通報することとする。</p> <p>市町長は、神戸地方気象台が発表する火災気象通報を知事から受けたとき、又は気象の状況が火災の予防上危険であると認められるときは、火災警報を発することとする。</p>	<p>(5)～(7) (略)</p> <p>2 (略)</p> <p>3 火災警報</p> <p>神戸地方気象台は、気象状況が「<u>乾燥注意報</u>」又は「<u>強風注意報</u>」と同一の基準に達した場合、消防法第22条第1項に基づき知事に対して火災気象通報を行うこととする。<u>ただし、降雨、降雪中は通報しないこともある。</u></p> <p><u>ア 乾燥注意報基準</u> 実効湿度が兵庫県南部 60%、北部 70%以下で、最小相対湿度が 40%以下となる見込みのとき。</p> <p><u>イ 強風注意報基準</u> 陸上で兵庫県南部 12m/s、北部 10m/s、海上で 15m/s 以上の風が吹く見込みのとき。</p> <p>知事は、火災気象通報を受けたときは、直ちに市町長に通報することとする。</p> <p>市町長は、神戸地方気象台が発表する火災気象通報を知事から受けたとき、又は気象の状況が火災の予防上危険であると認められるときは、火災警報を発することとする。</p>
<p>第3編 災害応急対策計画</p> <p>第2章 迅速な災害応急活動体制の確立</p> <p>第3節 情報の収集・伝達</p> <p>第2款 避難勧告等の判断材料となる情報の提供</p> <p>第1 (略)</p> <p>第2 内容</p> <p>1～2 (略)</p> <p>3 土砂災害に関する情報</p> <p>(1) 土砂災害警戒情報</p> <p>兵庫県と神戸地方気象台は、大雨警報（土砂災害）発表中に、大雨による土砂災害発生の危険度が高まったときに、土砂災害警戒情報を共同で発表する。</p>	<p>第3編 災害応急対策計画</p> <p>第2章 迅速な災害応急活動体制の確立</p> <p>第3節 情報の収集・伝達</p> <p>第2款 避難勧告等の判断材料となる情報の提供</p> <p>第1 (略)</p> <p>第2 内容</p> <p>1～2 (略)</p> <p>3 土砂災害に関する情報</p> <p>(1) 土砂災害警戒情報</p> <p>兵庫県と神戸地方気象台は、大雨警報（土砂災害）発表後、命に危険を及ぼす土砂災害がいつ発生してもおかしくない状況となったときに、市町長の</p>

風水害等対策計画

現 行	修 正 案
<p>(2)～(5) (略)</p> <p>4 (略)</p>	<p><u>避難勧告の発令判断や住民の自主避難の判断を支援するため、土砂災害警戒情報を共同で発表する。市町内で危険度が高まっている詳細な領域は大雨警報（土砂災害）の危険度分布（土砂災害警戒判定メッシュ情報）で、実際に確認することができる。避難が必要とされる警戒レベル4に相当。</u></p> <p>(2)～(5) (略)</p> <p>4 (略)</p>
<p>第3編 災害応急対策計画</p> <p>第2章 迅速な災害応急活動体制の確立</p> <p>第3節 情報の収集・伝達</p> <p>第3款 気象情報等の伝達系統</p> <p>第1 (略)</p> <p>第2 内容</p> <p>1 <u>関係機関への伝達</u></p> <p>(1) 気象予警報等の市町への伝達</p> <p>気象予警報等の市町への伝達は、フェニックス防災システムで行う。</p> <p>さらに、県は、副通信系として兵庫衛星通信ネットワークを使用するほか、西日本電信電話(株)は、警報を市町に通知することとする。</p>	<p>第3編 災害応急対策計画</p> <p>第2章 迅速な災害応急活動体制の確立</p> <p>第3節 情報の収集・伝達</p> <p>第3款 気象情報等の伝達系統</p> <p>第1 (略)</p> <p>第2 内容</p> <p>1 <u>警報等の伝達</u></p> <p>(1) 気象予警報等の市町への伝達</p> <p>気象予警報等の市町への伝達は、フェニックス防災システムで行う。</p> <p>さらに、県は、副通信系として兵庫衛星通信ネットワークを使用するほか、西日本電信電話(株)は、警報を市町に通知することとする。</p> <p><u>関係機関は、気象情報等を速やかに住民に周知徹底することとする。</u></p>



風水害等対策計画

現 行	修 正 案
<p>(2) <u>気象予警報等の指定地方行政機関等への伝達（防災情報提供システム（専用線）で伝達）</u> <u>（図、略）</u></p> <p>(3) <u>気象予警報等の水防関係機関への伝達</u> <u>兵庫県水防計画の定めるところによることとする。</u></p> <p>(4)～(7) （略） 2～4 （略）</p>	<p>(注) 1 <u>※1は、特別警報、警報のみ伝達する。</u> 2 <u>※2は、全国瞬時警報システム（J-ALERT）による。</u> 3 <u>※3は、気象等（大雨、暴風、高潮、波浪、暴風雪、大雪）に関する特別警報が対象市町に初めて発表されたときに、気象台から携帯電話事業者を通じて関係するエリアに配信される。</u> 4 <u>※4は、09時から21時の間、通知する。その他の時間は、NHK大阪放送局に通知する。</u> 5 <u>二重枠で囲まれている機関は、気象業務法施行令第8条第1号の規定に基づく法定伝達先。</u> 6 <u>二重線の経路は、気象業務法第15条の2によって、特別警報の通知もしくは周知の措置が義務づけられている伝達経路。</u></p> <p><u>〔 削 除 〕</u></p> <p><u>〔 削 除 〕</u></p> <p>(2)～(5) （略） 2～4 （略）</p>
<p>第3編 災害応急対策計画 第2章 迅速な災害応急活動体制の確立 第3節 情報の収集・伝達 第4款 災害情報の収集・報告 第1 （略） 第2 内容 1 実施機関 (1) 県、市町</p>	<p>第3編 災害応急対策計画 第2章 迅速な災害応急活動体制の確立 第3節 情報の収集・伝達 第4款 災害情報の収集・報告 第1 （略） 第2 内容 1 実施機関 (1) 県、市町</p>

風水害等対策計画

現 行	修 正 案
<p>県、市町は、災害の状況及びこれに対してとられた措置に関する情報（以下、この款においては「災害情報」という。）を収集することとする。</p> <p>（以下、略）</p> <p>(2) (略)</p> <p>2～4 (略)</p> <p>5 災害情報の伝達手段</p> <p>(1)～(3) (略)</p> <p>(4) 有線が途絶した場合は、兵庫県防災行政無線、西日本電信電話株式会社災害対策用無線、警察無線等の無線通信施設等を利用することとする。</p> <p>必要に応じ、他機関に協力を求め、通信手段を確保することとする。</p> <p>(5) (略)</p> <p>6 画像情報の送信</p> <p>画像情報を送信することができる市町（応援団体を含む。）は、原則として次の基準に該当する火災・災害等が発生したときは、高所監視カメラ等を用いて速やかに被害状況等の画像情報を県に送信することとする。</p> <p>(1)～(3) (略)</p> <p>(4) 上記に定める火災・災害等に発展するおそれがあるもの</p> <p>県においても同様の基準により、消防庁に送信することとする。</p> <p>7～8 (略)</p> <p>9 関係機関との連携</p> <p><u>〔 新 設 〕</u></p>	<p>県、市町は、災害の状況及びこれに対してとられた措置に関する情報（以下、この款においては「災害情報」という。）を、<u>必要に応じ航空機、無人航空機、巡視船、車両、人工衛星等の多様な情報収集手段を活用できる体制を整備するとともに、ヘリコプターテレビシステム、ヘリコプター衛星通信システム（ヘリサット）、固定カメラ等による画像情報の収集・連絡システムを整備し、収集することとする。</u></p> <p>（以下、略）</p> <p>(2) (略)</p> <p>2～4 (略)</p> <p>5 災害情報の伝達手段</p> <p>(1)～(3) (略)</p> <p>(4) 有線が途絶した場合は、<u>中央防災無線網、</u>兵庫県防災行政無線、西日本電信電話株式会社災害対策用無線、警察無線等の無線通信施設等を利用することとする。</p> <p>必要に応じ、他機関に協力を求め、通信手段を確保することとする。</p> <p>(5) (略)</p> <p>6 画像情報の送信</p> <p>画像情報を送信することができる市町（応援団体を含む。）は、原則として次の基準に該当する火災・災害等が発生したときは、高所監視カメラ等を用いて速やかに被害状況等の画像情報を県に送信することとする。</p> <p>(1)～(3) (略)</p> <p>(4) 上記に定める火災・災害等に発展するおそれがあるもの</p> <p>県においても同様の基準により、<u>官房、非常本部、消防庁等に送信することとする。有線が途絶した場合は、中央防災無線網等を活用することとする。</u></p> <p>7～8 (略)</p> <p>9 関係機関との連携</p> <p>(1) 県は、<u>現地において国が開催する市町やライフライン事業者等の代表者を集めた災害の状況、対応等について情報共有するための連絡会議及び、連絡</u></p>

風水害等対策計画

現 行	修 正 案																								
<p>(1)～(2) (略)</p> <p>10 災害が発生するおそれのある異常現象発見時の通報</p> <p>① 発見者の通報</p> <p>異常現象を発見した者は、直ちに市町長、又は警察官若しくは海上保安官に通報することとする。</p> <p>②～④ (略)</p> <p>11～12 (略)</p> <p>○ 各部等における調査事項及び調査（報告）系統</p> <table border="1" data-bbox="181 759 1099 1102"> <thead> <tr> <th>部</th> <th>調査事項</th> <th>調査（報告）系統</th> </tr> </thead> <tbody> <tr> <td>災害対策本部 事務局</td> <td>各部局が把握した被害の状況 ライフライン被害・復旧状況</td> <td>事務局 ← 各部局総務課等 事務局 ← NTT西日本 [電話] 各携帯電話事業者 [携帯電話] 関西電力 [電気] 大阪ガス [都市ガス] (一社)兵庫県LPガス協会 [LPガス] 健康福祉部生活衛生課 [水道] 産業労働部工業振興課 [工業用水道]</td> </tr> </tbody> </table> <table border="1" data-bbox="181 1114 1099 1265"> <thead> <tr> <th>部</th> <th>調査事項</th> <th>調査（報告）系統</th> </tr> </thead> <tbody> <tr> <td>教育委員会</td> <td>教育関係の情報 (県市町立学校 国・県・市町指定文化財)</td> <td>総務課 ← 県教育事務所 ← 市町組合教育委員会 県立教育機関 県立学校</td> </tr> </tbody> </table>	部	調査事項	調査（報告）系統	災害対策本部 事務局	各部局が把握した被害の状況 ライフライン被害・復旧状況	事務局 ← 各部局総務課等 事務局 ← NTT西日本 [電話] 各携帯電話事業者 [携帯電話] 関西電力 [電気] 大阪ガス [都市ガス] (一社)兵庫県LPガス協会 [LPガス] 健康福祉部生活衛生課 [水道] 産業労働部工業振興課 [工業用水道]	部	調査事項	調査（報告）系統	教育委員会	教育関係の情報 (県市町立学校 国・県・市町指定文化財)	総務課 ← 県教育事務所 ← 市町組合教育委員会 県立教育機関 県立学校	<p>会議で把握した調整困難な災害対応等について関係者間の役割分担、対応方針等を調整する調整会議に参加し、自らの対応状況や被災市町等を通じて把握した被災地の状況等を関係省等に共有し、必要な調整を行うよう努めるものとする。</p> <p>(2)～(3) (略)</p> <p>10 災害が発生するおそれのある異常現象発見時の通報</p> <p>① 発見者の通報</p> <p>異常現象を発見した者は、直ちに市町長又は警察官若しくは海上保安官に通報することとする。</p> <p>②～④ (略)</p> <p>11～12 (略)</p> <p>○ 各部等における調査事項及び調査（報告）系統</p> <table border="1" data-bbox="1169 759 2087 1102"> <thead> <tr> <th>部</th> <th>調査事項</th> <th>調査（報告）系統</th> </tr> </thead> <tbody> <tr> <td>災害対策本部 事務局</td> <td>各部局が把握した被害の状況 ライフライン被害・復旧状況</td> <td>事務局 ← 各部局総務課等 事務局 ← NTT西日本 [電話] 各携帯電話事業者 [携帯電話] 関西電力、関西電力送配電 [電気] 大阪ガス [都市ガス] (一社)兵庫県LPガス協会 [LPガス] 健康福祉部生活衛生課 [水道] 産業労働部工業振興課 [工業用水道]</td> </tr> </tbody> </table> <table border="1" data-bbox="1169 1114 2087 1265"> <thead> <tr> <th>部</th> <th>調査事項</th> <th>調査（報告）系統</th> </tr> </thead> <tbody> <tr> <td>教育委員会</td> <td>教育関係の情報 (県市町立学校 国・県・市町指定文化財)</td> <td>総務課 ← 県教育事務所 ← 市町教育委員会 県立教育機関 県立学校</td> </tr> </tbody> </table>	部	調査事項	調査（報告）系統	災害対策本部 事務局	各部局が把握した被害の状況 ライフライン被害・復旧状況	事務局 ← 各部局総務課等 事務局 ← NTT西日本 [電話] 各携帯電話事業者 [携帯電話] 関西電力、関西電力送配電 [電気] 大阪ガス [都市ガス] (一社)兵庫県LPガス協会 [LPガス] 健康福祉部生活衛生課 [水道] 産業労働部工業振興課 [工業用水道]	部	調査事項	調査（報告）系統	教育委員会	教育関係の情報 (県市町立学校 国・県・市町指定文化財)	総務課 ← 県教育事務所 ← 市町教育委員会 県立教育機関 県立学校
部	調査事項	調査（報告）系統																							
災害対策本部 事務局	各部局が把握した被害の状況 ライフライン被害・復旧状況	事務局 ← 各部局総務課等 事務局 ← NTT西日本 [電話] 各携帯電話事業者 [携帯電話] 関西電力 [電気] 大阪ガス [都市ガス] (一社)兵庫県LPガス協会 [LPガス] 健康福祉部生活衛生課 [水道] 産業労働部工業振興課 [工業用水道]																							
部	調査事項	調査（報告）系統																							
教育委員会	教育関係の情報 (県市町立学校 国・県・市町指定文化財)	総務課 ← 県教育事務所 ← 市町組合教育委員会 県立教育機関 県立学校																							
部	調査事項	調査（報告）系統																							
災害対策本部 事務局	各部局が把握した被害の状況 ライフライン被害・復旧状況	事務局 ← 各部局総務課等 事務局 ← NTT西日本 [電話] 各携帯電話事業者 [携帯電話] 関西電力、関西電力送配電 [電気] 大阪ガス [都市ガス] (一社)兵庫県LPガス協会 [LPガス] 健康福祉部生活衛生課 [水道] 産業労働部工業振興課 [工業用水道]																							
部	調査事項	調査（報告）系統																							
教育委員会	教育関係の情報 (県市町立学校 国・県・市町指定文化財)	総務課 ← 県教育事務所 ← 市町教育委員会 県立教育機関 県立学校																							

風水害等対策計画

現 行			修 正 案		
○ 市町からの主な緊急対策支援要請			○ 市町からの主な緊急対策支援要請		
部	調査事項	調査（報告）系統	部	調査事項	調査（報告）系統
健康福祉部	ライフラインの優先復旧（医療機関関係）	NTT西日本 ← 医務課 ← 地域医療情報センター 水道事業者 ← 企業庁水道課 ← 各医療機関 （生活衛生課） 関西電力 ← 大阪ガス ← （一社）兵庫県LPガス協会 ←	健康福祉部	ライフラインの優先復旧（医療機関関係）	NTT西日本 ← 医務課 ← 地域医療情報センター 水道事業者 ← 企業庁水道課 ← 各医療機関 （生活衛生課） 関西電力、関西電力送配電 ← 大阪ガス ← （一社）兵庫県LPガス協会 ←
部	調査事項	調査（報告）系統	部	調査事項	調査（報告）系統
国土整備部	被災宅地危険度判定士の派遣	国土交通省 ← 近畿協議会 ← 建築指導課 ← 市町	国土整備部	被災宅地危険度判定士の派遣	国土交通省 ← 被災宅地危険度判定連絡協議会 ← 建築指導課 ← 市町
	応急仮設住宅の建設	プレハブ建築協会及び 公営住宅課 ← 市町 全国木造建設事業協会 ※救助実施市は県に必要戸数を報告し、県がとりまとめて協定団体に建設要請		応急仮設住宅の建設	プレハブ建築協会及び 公営住宅課 ← 市町 全国木造建設事業協会 ※救助実施市は県に必要戸数を報告し、県がとりまとめて協定団体に建設要請
	借上型仮設住宅の提供	関係団体 ← 住宅政策課 ← 市町		借上型仮設住宅の提供	関係団体 ← 住宅政策課 ← 市町
<p>第3編 災害応急対策計画</p> <p>第2章 迅速な災害応急活動体制の確立</p> <p>第3節 情報の収集・伝達</p> <p>第6款 被災者支援のための情報の収集・活用</p> <p>第1 (略)</p> <p>第2 内容</p> <p>1～2 (略)</p> <p>3 罹災証明書の交付</p> <p>〔新設〕</p> <p>市町は、災害の状況を迅速かつ的確に把握するとともに、各種の支援措置を</p>			<p>第3編 災害応急対策計画</p> <p>第2章 迅速な災害応急活動体制の確立</p> <p>第3節 情報の収集・伝達</p> <p>第6款 被災者支援のための情報の収集・活用</p> <p>第1 (略)</p> <p>第2 内容</p> <p>1～2 (略)</p> <p>3 罹災証明書の交付</p> <ul style="list-style-type: none"> ・ 県は、発災後速やかに住家被害の調査や罹災証明書の交付に係る事務の市町向け説明会を実施する。その実施に当たっては、テレビ会議システムを活用し、各市町に映像配信を行うなど、より多くの市町担当者が参加可能となるよう、実施方法の工夫に努めるものとする。 ・ 市町は、災害の状況を迅速かつ的確に把握するとともに、各種の支援措置 		

風水害等対策計画

現 行	修 正 案
<p>早期に実施するため、災害による住家等の被害の程度の調査や罹災証明書の交付の体制を確立し、遅滞なく住家等の被害の程度を調査し、被災者に罹災証明書を交付することとする。</p>	<p>を早期に実施するため、災害による住家等の被害の程度の調査や罹災証明書の交付の体制を確立し、遅滞なく住家等の被害の程度を調査し、被災者に罹災証明書を交付することとする。</p>
<p>第3編 災害応急対策計画 第2章 迅速な災害応急活動体制の確立 第4節 防災関係機関等との連携促進 第2款 県域の被害への対応 第1 (略) 第2 内容 1 県 (1) 基本的な考え方 ① 応援・応援要請の実施基準 県は、大規模な災害の発生を知覚したときは、被災市町を応援するとともに、あらかじめ締結した応援協定等に基づき、関係機関に対して応援を求め、又は災害応急対策の実施を要請することとする。</p> <p> ②～④ (略) (2)～(6) (略) 2 (略) 3 近畿地方整備局 (1) (略) (2) 兵庫県は、<u>近畿地方整備局企画部</u>へ口頭または電話等により応援要請を行い、事後速やかに文書を提出することとする。(以下、略) (3)～(4) (略) 4～5 (略)</p>	<p>第3編 災害応急対策計画 第2章 迅速な災害応急活動体制の確立 第4節 防災関係機関等との連携促進 第2款 県域の被害への対応 第1 (略) 第2 内容 1 県 (1) 基本的な考え方 ① 応援・応援要請の実施基準 県は、大規模な災害の発生を知覚したときは、被災市町を応援するとともに、あらかじめ締結した応援協定等に基づき、関係機関に対して応援を求め、又は災害応急対策の実施を要請することとする。</p> <p> <u>その際、感染症禍においては、職員の定期的な検温の実施やマスクの着用など感染予防措置を徹底することとする。</u></p> <p> ②～④ (略) (2)～(6) (略) 2 (略) 3 近畿地方整備局 (1) (略) (2) 兵庫県は、<u>近畿地方整備局</u>へ口頭または電話等により応援要請を行い、事後速やかに文書を提出することとする。(以下、略) (3)～(4) (略) 4～5 (略)</p>

風水害等対策計画

現 行	修 正 案
<p>第3編 災害応急対策計画</p> <p>第3章 円滑な災害応急活動の展開</p> <p>第2節 救助・救急、医療対策の実施</p> <p>第3款 医療・助産対策の実施</p> <p>第1 (略)</p> <p>第2 内容</p> <p>1～8 (略)</p> <p>9 医薬品等の供給</p> <p>(1)～(2) (略)</p> <p>(3) 搬送、供給方法</p> <p>①～② (略)</p> <p>③ 県は、集積基地での仕分けについて安全管理に努めるとともに、専門知識を有する人材による整理分類が必要であるため、薬剤師会等へ協力を要請することとする。</p> <p>10～11 (略)</p>	<p>第3編 災害応急対策計画</p> <p>第3章 円滑な災害応急活動の展開</p> <p>第2節 救助・救急、医療対策の実施</p> <p>第3款 医療・助産対策の実施</p> <p>第1 (略)</p> <p>第2 内容</p> <p>1～8 (略)</p> <p>9 医薬品等の供給</p> <p>(1)～(2) (略)</p> <p>(3) 搬送、供給方法</p> <p>①～② (略)</p> <p>③ 県は、集積基地での仕分けについて安全管理に努めるとともに、専門知識を有する人材(災害時薬務コーディネーター)による整理分類が必要であるため、薬剤師会等へ協力を要請することとする。</p> <p>10～11 (略)</p>
<p>第3編 災害応急対策計画</p> <p>第3章 円滑な災害応急活動の展開</p> <p>第3節 交通・輸送対策の実施</p> <p>第2款 緊急輸送対策の実施</p> <p>第1 (略)</p> <p>第2 内容</p> <p>1 緊急輸送に当たっての基本的事項等</p> <p>(1) 実施機関</p> <p>① (略)</p> <p>② 県は、兵庫県トラック協会と締結した「災害時における輸送の協力に関する協定」、兵庫県倉庫協会と締結した「災害時における救援物資の保管等に関する協定」及び民間事業者と締結した「災害時における物資の緊急輸</p>	<p>第3編 災害応急対策計画</p> <p>第3章 円滑な災害応急活動の展開</p> <p>第3節 交通・輸送対策の実施</p> <p>第2款 緊急輸送対策の実施</p> <p>第1 (略)</p> <p>第2 内容</p> <p>1 緊急輸送に当たっての基本的事項等</p> <p>(1) 実施機関</p> <p>① (略)</p> <p>② 県は、兵庫県トラック協会と締結した「災害時における輸送の協力に関する協定」、兵庫県倉庫協会と締結した「災害時における救援物資の保管等に関する協定」及び民間事業者と締結した「災害時における物資の</p>

風水害等対策計画

現 行	修 正 案
<p>送及び物資受入・配送拠点の運営等に関する協定」に基づき、その協力を得て輸送手段及び輸送拠点の確保を図ることとする。</p> <p>③ (略)</p> <p>(2)～(3) (略)</p> <p>2～3 (略)</p>	<p>緊急輸送及び物資受入・配送拠点の運営等に関する協定」に基づき、その協力を得て輸送手段及び輸送拠点の確保を図るとともに、<u>市町の輸送拠点から指定避難所等までの円滑な輸送体制を速やかに構築できるよう市町を支援する。</u></p> <p>③ (略)</p> <p>(2)～(3) (略)</p> <p>2～3 (略)</p>
<p>第3編 災害応急対策計画</p> <p>第3章 円滑な災害応急活動の展開</p> <p>第4節 避難対策の実施</p> <p>第1 (略)</p> <p>第2 内容</p> <p>1～2 (略)</p> <p>3 避難所の開設・運営等</p> <p>(1) 避難所の開設</p> <p>原則として市町長が避難所の開設の要否を判断するが、状況に応じて施設管理者、自主防災組織代表者等が応急的に開設することとする。</p> <p>(2)～(3) (略)</p>	<p>第3編 災害応急対策計画</p> <p>第3章 円滑な災害応急活動の展開</p> <p>第4節 避難対策の実施</p> <p>第1 (略)</p> <p>第2 内容</p> <p>1～2 (略)</p> <p>3 避難所の開設・運営等</p> <p>(1) 避難所の開設</p> <p>① 原則として市町長が避難所の開設の要否を判断するが、状況に応じて施設管理者、自主防災組織代表者等が応急的に開設することとする。</p> <p>② <u>市町は、指定避難所のライフラインの回復に時間を要すると見込まれる場合や、道路の途絶による孤立が続くと見込まれる場合は、当該地域に指定避難所を設置・維持することの適否を検討するものとする。</u></p> <p>③ <u>市町は、避難所を開設した場合に関係機関等による支援が円滑に講じられるよう、避難所の開設状況等を適切に県に報告し、県は、その情報を国（内閣府等）に共有するよう努めるものとする。</u></p> <p>④ <u>市町は、避難所での3密（密閉・密集・密接）を回避することにより、指定避難所等だけでは、想定収容人員の不足が生じる等の場合には、ホテルや旅館等の避難所としての活用等を検討する。</u></p> <p>(2)～(3) (略)</p>

風水害等対策計画

現 行	修 正 案
<p>(4) 避難所の運営</p> <p>①～③ (略)</p> <p><u>〔新設〕</u></p> <p>④～⑪ (略)</p> <p><u>〔新設〕</u></p> <p>(5)～(7) (略)</p> <p>4～5 (略)</p>	<p>(4) 避難所の運営</p> <p>①～③ (略)</p> <p><u>④ 市町は、避難所開設にあたり、事前に運営スタッフの健康チェック・検温の実施、十分な避難スペース等の確保、衛生物資等の設置を行う。避難者の受入れにあたっては、避難者受付前に健康チェック・検温等を行うほか、身体的距離の確保、換気の励行、体調不良者等の分離など感染症対策に留意した避難所運営を行うこととする。</u></p> <p>⑤～⑫ (略)</p> <p><u>⑬ 市町は、避難所に避難したホームレスについて、住民票の有無等に関わらず適切に受け入れることとする。</u></p> <p>(5)～(7) (略)</p> <p>4～5 (略)</p>
<p>第3編 災害応急対策計画</p> <p>第3章 円滑な災害応急活動の展開</p> <p>第5節 住宅の確保</p> <p>第1 (略)</p> <p>第2 内容</p> <p>1 (略)</p> <p>2 応急仮設住宅の供与</p> <p>(1) (略)</p> <p>(2) 応急仮設の要請・供与</p> <p>①～② (略)</p> <p>③ 県は、救助実施市を除く市町から供給あっせんの要請があったとき、<u>若しくは自ら必要があると認める場合に対応する。</u></p> <p>④ (略)</p> <p>(3) 応急仮設住宅の建設</p> <p>① (略)</p>	<p>第3編 災害応急対策計画</p> <p>第3章 円滑な災害応急活動の展開</p> <p>第5節 住宅の確保</p> <p>第1 (略)</p> <p>第2 内容</p> <p>1 (略)</p> <p>2 応急仮設住宅の供与</p> <p>(1) (略)</p> <p>(2) 応急仮設の要請・供与</p> <p>①～② (略)</p> <p>③ 県は、救助実施市を除く市町から供給あっせんの要請があったとき、<u>又は自ら必要があると認める場合に対応する。</u></p> <p>④ (略)</p> <p>(3) 応急仮設住宅の建設</p> <p>① (略)</p>

現 行	修 正 案
<p>② 建設方法 ア (略) イ <u>建設にあたっては</u>、二次災害の危険がないよう配慮することとする。 ウ～カ (略)</p> <p>(4) 民間賃貸住宅の借上げ ① 県及び救助実施市は、内閣府と協議する。それに基づき、県又は救助実施市を含む市町は、被災状況や地域の実情等必要に応じて、民間賃貸住宅を借上げて供給する。 ② (略)</p> <p>(5)～(7) (略)</p> <p>3 (略)</p> <p>4 住宅の応急修理 (1) 市町は、住宅が半壊又は半焼した者のうち、自らの資力をもって住宅の応急修理を実施できない者に対し、居室、炊事場、便所等最小限度の日常生活を維持するために必要な部分について、応急修理を実施することとする。</p> <p>(2) 市町は、建築業者が不足したり、建築資機材を調達することが困難なときは、県に対し可能な限り次の事項を示してあつせん、調達を依頼することとする。 ① 被害戸数 (半焼・半壊) ②～⑥ (略)</p> <p>5～7 (略)</p>	<p>② 建設方法 ア (略) イ <u>建設に当たっては</u>、二次災害の危険がないよう配慮することとする。 ウ～カ (略)</p> <p>(4) 民間賃貸住宅の借上げ ① 県及び救助実施市は、内閣府と協議する。それに基づき、県又は救助実施市を含む市町は、被災状況や地域の実情等必要に応じて、民間賃貸住宅を借り上げて供給する。 ② (略)</p> <p>(5)～(7) (略)</p> <p>3 (略)</p> <p>4 住宅の応急修理 (1) 市町は、住宅が半壊、半焼若しくはこれらに準ずる程度の損傷を受け、<u>自らの資力をもって住宅の応急修理を実施できない者 (半壊及び準半壊) 又は大規模な補修を行わなければ居住することが困難である程度に住家が半壊した者 (「大規模半壊」)</u> に対し、<u>そのままでは住むことができない状態にあるが、破損箇所に手を加えれば何とか日常生活を営むことができる場合に</u>、居室、炊事場、便所など最小限に必要な部分について、応急修理を実施することとする。</p> <p>(2) 市町は、建築業者が不足したり、建築資機材を調達することが困難なときは、県に対し可能な限り次の事項を示してあつせん、調達を依頼することとする。 ① 被害戸数 (<u>大規模半壊、半焼・半壊、準半壊</u>) ②～⑥ (略)</p> <p>5～7 (略)</p>
<p>第3編 災害応急対策計画 第3章 円滑な災害応急活動の展開</p>	<p>第3編 災害応急対策計画 第3章 円滑な災害応急活動の展開</p>

風水害等対策計画

現 行	修 正 案
<p>第6節 食料・飲料水及び物資の供給</p> <p>第1款 食料の供給</p> <p>第1 (略)</p> <p>第2 内容</p> <p>1～6 (略)</p> <p>7 輸送</p> <p>(1)～(3) (略)</p> <p><u>〔新設〕</u></p> <p>8～10 (略)</p>	<p>第6節 食料・飲料水及び物資の供給</p> <p>第1款 食料の供給</p> <p>第1 (略)</p> <p>第2 内容</p> <p>1～6 (略)</p> <p>7 輸送</p> <p>(1)～(3) (略)</p> <p><u>(4) 市町は、各市町の物資輸送拠点を設定し、兵庫県トラック協会をはじめ民間物流事業者と連携して、物資輸送拠点から避難所等まで円滑に物資を輸送できるよう、調整を行う。</u></p> <p>8～10 (略)</p>
<p>第3編 災害応急対策計画</p> <p>第3章 円滑な災害応急活動の展開</p> <p>第6節 食料・飲料水及び物資の供給</p> <p>第3款 物資の供給</p> <p>第1 (略)</p> <p>第2 内容</p> <p>1～2 (略)</p> <p>3 品目</p> <p>(1) (略)</p> <p><u>〔新設〕</u></p> <p>(2)～(3) (略)</p>	<p>第3編 災害応急対策計画</p> <p>第3章 円滑な災害応急活動の展開</p> <p>第6節 食料・飲料水及び物資の供給</p> <p>第3款 物資の供給</p> <p>第1 (略)</p> <p>第2 内容</p> <p>1～2 (略)</p> <p>3 品目</p> <p>(1) (略)</p> <p><u>(2) 衛生物資（避難所での感染予防のための物資）</u></p> <p><u>消毒液（アルコール、次亜塩素酸ナトリウム溶液）、マスク、ゴム手袋（ディスポーザブル）、液体せっけん、ウェットティッシュ、ペーパータオル、非接触型体温計、使い捨て手袋、ガウン、フェイスガード、間仕切り、養生テープ、段ボールベッド（折りたたみベッド含む）、受付用パーティション、換気設備、除菌・滅菌装置、清掃用具一式、トイレ関連備品一式 など</u></p> <p>(3)～(4) (略)</p>

風水害等対策計画

現 行	修 正 案
<p>4 供給</p> <p>(1) (略)</p> <p>(2) 県は、市町から要請があった場合、又は必要と認める場合、業者との供給協定等により、緊急物資を供給あつせんするとともに、流通業界や石油業界に、迅速な流通の確保を要請することとする。</p> <p>(3)～(4) (略)</p> <p>5～7 (略)</p>	<p>4 供給</p> <p>(1) (略)</p> <p>(2) 県は、市町から要請があった場合、又は必要と認める場合、業者との供給協定等により、緊急物資を供給あつせんするとともに、流通業界や石油業界に、迅速な流通の確保を要請することとする。<u>なお、被災市町が複数にまたがる場合には、必要に応じ、被災市町への燃料の優先供給に係る調整に努めるものとする。</u></p> <p>(3)～(4) (略)</p> <p>5～7 (略)</p>
<p>第3編 災害応急対策計画</p> <p>第3章 円滑な災害応急活動の展開</p> <p>第7節 保健衛生、感染症対策、遺体の火葬等の実施</p> <p>第2款 健康対策の実施</p> <p>第1 (略)</p> <p>第2 内容</p> <p>1 (略)</p> <p>2 巡回栄養相談の実施</p> <p>(1) 県及び市町は、県栄養士会と連携して、避難所や仮設住宅等を巡回し、被災者等の栄養状況を把握し、早期に栄養状態を改善するため栄養士による巡回栄養相談等を実施することとする。(以下、略)</p> <p>(2)～(4) (略)</p> <p>3～4 (略)</p>	<p>第3編 災害応急対策計画</p> <p>第3章 円滑な災害応急活動の展開</p> <p>第7節 保健衛生、感染症対策、遺体の火葬等の実施</p> <p>第2款 健康対策の実施</p> <p>第1 (略)</p> <p>第2 内容</p> <p>1 (略)</p> <p>2 巡回栄養相談の実施</p> <p>(1) 県及び市町は、<u>災害時における行政栄養士活動ガイドラインに基づき、県栄養士会等関係団体</u>と連携して、避難所や仮設住宅等を巡回し、被災者等の栄養状況を把握し、早期に栄養状態を改善するため栄養士による巡回栄養相談等を実施することとする。(以下、略)</p> <p>(2)～(4) (略)</p> <p>3～4 (略)</p>
<p>第3編 災害応急対策計画</p> <p>第3章 円滑な災害応急活動の展開</p> <p>第8節 生活救援対策の実施</p>	<p>第3編 災害応急対策計画</p> <p>第3章 円滑な災害応急活動の展開</p> <p>第8節 生活救援対策の実施</p>

風水害等対策計画

現 行	修 正 案
<p>第1 (略)</p> <p>第2 内容</p> <p>1～10 (略)</p> <p>11 農業共済金、漁業共済金の早期支払い <u>県は、市町等に対する農業共済金、漁業共済金の早期支払いの指導や農業共済事業、漁業共済事業への加入の促進を図ることとする。</u></p> <p>12 (略)</p>	<p>第1 (略)</p> <p>第2 内容</p> <p>1～10 (略)</p> <p>11 農業共済金、漁業共済金の早期支払い <u>県は、農業共済組合等に対する農業共済金、漁業共済金の早期支払いの指導や農業保険事業、漁業共済事業への加入の促進を図ることとする。</u></p> <p>12 (略)</p>
<p>第3編 災害応急対策計画</p> <p>第3章 円滑な災害応急活動の展開</p> <p>第14節 災害ボランティアの派遣・受入れ</p> <p>1 災害ボランティアの受入れ</p> <p>(1)～(2) (略)</p> <p>(3) 災害ボランティアの受入れ・派遣に当たっての基本事項</p> <p>①～⑧ (略)</p> <p><u>[新 設]</u></p> <p>2 (略)</p>	<p>第3編 災害応急対策計画</p> <p>第3章 円滑な災害応急活動の展開</p> <p>第14節 災害ボランティアの派遣・受入れ</p> <p>1 災害ボランティアの受入れ</p> <p>(1)～(2) (略)</p> <p>(3) 災害ボランティアの受入れ・派遣に当たっての基本事項</p> <p>①～⑧ (略)</p> <p>⑨ <u>感染症の拡大が懸念される状況下では、感染予防措置を徹底すること。また、県は、災害ボランティアのPCP検査費用を支援するなど派遣環境を整備すること。</u></p> <p>2 (略)</p>
<p>第3編 災害応急対策計画</p> <p>第3章 円滑な災害応急活動の展開</p> <p>第17節 ライフラインの応急対策の実施</p> <p>第1款 電力の確保</p> <p>第1 (略)</p> <p>第2 内容</p> <p>1 県の応急対策</p> <p>(1) 被害状況等の情報収集</p>	<p>第3編 災害応急対策計画</p> <p>第3章 円滑な災害応急活動の展開</p> <p>第17節 ライフラインの応急対策の実施</p> <p>第1款 電力の確保</p> <p>第1 (略)</p> <p>第2 内容</p> <p>1 県の応急対策</p> <p>(1) 被害状況等の情報収集</p>

現 行	修 正 案
<p>関西電力㈱のほか、市町、県警察本部、消防機関等防災関係機関と連携し、被害状況等の情報収集に努めることとする。</p> <p>(2) (略)</p> <p>(3) 優先復旧等</p> <p>① 応急対策上の必要性や被害状況等を勘案して、特に必要があると認める施設については、関西電力㈱に対し、当該施設等を優先的に復旧するよう要請することとする。</p> <p>② 関西電力㈱から復旧用資機材置場の確保等の応援を求められたときは、応急対策に支障のない範囲で支援を行うこととする。</p> <p>③ 被害状況、応急対策の実施状況等を勘案し特に必要があると認めるときは、関西電力㈱に対し、送電停止を含む適切な危険予防措置を講じるよう要請することとする。</p> <p>④ (略)</p> <p><u>〔新設〕</u></p> <p>2 関西電力㈱の応急対策</p> <p>(1) 防災体制</p> <p>① 地域における防災体制</p> <p>関西電力の各支社が所管する地域（以下、「地域」という。）は、当該地域における非常事態に対処するため、支社長を本部長とする非常災害対策総本部を設置する等、本店に準じた対策組織を設置する。</p> <p>神戸および播磨・但馬地域内で、非常災害が発生し、または発生するおそれがある場合には、非常災害に係る予防または復旧対策活動を統括するため、次のとおり対策組織を設置する。</p> <p>a. (略)</p> <p>b. <u>神戸および播磨・但馬地域発販部門等非常災害対策本部</u></p>	<p>関西電力㈱および関西電力送配電㈱のほか、市町、県警察本部、消防機関等防災関係機関と連携し、被害状況等の情報収集に努めることとする。</p> <p>(2) (略)</p> <p>(3) 優先復旧等</p> <p>① 応急対策上の必要性や被害状況等を勘案して、<u>重要施設やその他特に必要があると認める施設</u>については、関西電力㈱および関西電力送配電㈱に対し、当該施設等を優先的に復旧するよう要請することとする。</p> <p>② 関西電力㈱および関西電力送配電㈱から復旧用資機材置場の確保等の応援を求められたときは、応急対策に支障のない範囲で支援を行うこととする。</p> <p>③ 被害状況、応急対策の実施状況等を勘案し特に必要があると認めるときは、関西電力㈱および関西電力送配電㈱に対し、送電停止を含む適切な危険予防措置を講じるよう要請することとする。</p> <p>④ (略)</p> <p>⑤ <u>重要施設等の非常用電源の稼働状況を確認の上、電源の確保が必要な施設の把握を行い、電源車等の配備先の候補案を作成し、関西電力㈱に電源車等の配備を要請するよう努めるものとする。</u></p> <p>2 関西電力㈱および関西電力送配電㈱の応急対策</p> <p>(1) 防災体制</p> <p>① 地域における防災体制</p> <p>関西電力および関西電力送配電㈱の各支社が所管する地域（以下、「地域」という。）は、当該地域における非常事態に対処するため、支社長を本部長とする非常災害対策総本部を設置する等、本店に準じた対策組織を設置する。</p> <p>神戸および播磨・但馬地域内で、非常災害が発生し、または発生するおそれがある場合には、非常災害に係る予防または復旧対策活動を統括するため、次のとおり対策組織を設置する。</p> <p>a. (略)</p> <p><u>〔削除〕</u></p>

風水害等対策計画

現 行	修 正 案
<p>c. <u>送配電カンパニー神戸および姫路電力本部</u>非常災害対策本部</p> <p>d. <u>神戸および播磨・但馬地域発販部門等警戒本部</u></p> <p>e. <u>送配電カンパニー神戸および姫路電力本部警戒本部</u> * <u>発販部門等とは関西電力から送配電カンパニーを除いた組織をいう。</u></p> <p>② 総本部の設置基準 総本部の設置基準は、次のとおりとする。</p> <p>ア 次に掲げる場合においては、直ちに総本部を設置する。</p> <p>a. ～ b. (略)</p> <p>c. <u>南海トラフ地震に関する情報（臨時）</u>が発令された場合</p> <p>d. (略)</p> <p>イ 総本部の設置については、<u>発販本部の長と送配電本部の長</u>が協議し、決定する。</p> <p>a. 非常災害が発生した場合または発生することが予想される場合において、<u>発販部門等および電力本部</u>が連携して、対応していくことが必要と認められる場合</p> <p>b. (略)</p> <p>③ 体制の確立 関西電力は、非常事態に対処するための必要な要員を速やかに確保し、初動体制を確立する。また、平時より次の体制を整備する。(以下、略)</p> <p>(2) 災害応急対策に関する事項</p> <p>① 災害時における情報の収集、連絡 地域の対策組織の長は、次に掲げる各号の情報を迅速かつ的確に把握し、速やかに本店の対策組織の長に報告する。 (一般情報) ア～ウ (略)</p> <p>エ その他災害に関する情報（交通状況等） (<u>当社被害情報</u>)</p>	<p>b. <u>神戸および播磨・但馬地域送配電</u>非常災害対策本部 〔 削 除 〕</p> <p>c. <u>神戸および播磨・但馬地域送配電警戒本部</u> * <u>送配電とは関西電力送配電のことをいう。</u></p> <p>② 総本部の設置基準 総本部の設置基準は、次のとおりとする。</p> <p>ア 次に掲げる場合においては、直ちに総本部を設置する。</p> <p>a. ～ b. (略)</p> <p>c. <u>南海トラフ地震臨時情報</u>が発令された場合</p> <p>d. (略)</p> <p>イ 総本部の設置については、<u>関西電力の長と関西電力送配電の長</u>が協議し、決定する。</p> <p>a. 非常災害が発生した場合または発生することが予想される場合において、<u>関西電力と関西電力送配電</u>が連携して、対応していくことが必要と認められる場合</p> <p>b. (略)</p> <p>③ 体制の確立 関西電力<u>および関西電力送配電</u>は、非常事態に対処するための必要な要員を速やかに確保し、初動体制を確立する。また、平時より次の体制を整備する。(以下、略)</p> <p>(2) 災害応急対策に関する事項</p> <p>① 災害時における情報の収集、連絡 地域の対策組織の長は、次に掲げる各号の情報を迅速かつ的確に把握し、速やかに本店の対策組織の長に報告する。 (一般情報) ア～ウ (略)</p> <p>エ その他災害に関する情報（交通状況等） (<u>関西電力および関西電力送配電被害情報</u>)</p>

現 行	修 正 案
<p>オ～ケ (略)</p> <p>② 情報の集約 本店の対策組織の長は、地域の対策組織の長からの被害情報等の報告および国、地方公共団体、警察、消防等の防災関係機関、請負会社等から独自に収集した情報を集約し、総合的被害状況の把握に努める。</p> <p>③ 通話制限 対策組織の長は、災害時の保安通信回線を確保するために必要と認めるときは、通話制限その他必要な措置を講ずる。また、対策組織の設置前であっても、保安通信回線を確保するために必要と認めるときは、本店にあっては総務室長、地域にあっては支社長の判断により通話制限その他必要な措置を講ずる。</p> <p>(3) 災害時における広報 対策組織の長は、災害時における広報を、次のとおり実施する。</p> <p>① (略)</p> <p>② 広報の方法 広報については、事実に基づく正確な情報をテレビ、ラジオ、新聞等の報道機関およびインターネット等を通じて行うほか、状況に応じて、広報車等により直接当該地域へ周知する。</p> <p>(4) 要員の確保</p> <p>① (略)</p> <p>② 復旧要員の広域運営 関西電力は、他電力会社、電源開発株式会社および広域機関等と復旧要員の相互応援体制を整えておく。</p> <p>(5) 災害時における復旧用資機材の確保 対策組織の長は、災害時における復旧用資機材の確保を、次のとおり実施する。</p> <p>① (略)</p>	<p>オ～ケ (略)</p> <p>② 情報の集約 本店の対策組織の長は、地域の対策組織の長からの被害情報等の報告および国、地方公共団体、警察、消防等の防災関係機関、<u>協力会社</u>等から独自に収集した情報を集約し、総合的被害状況の把握に努める。</p> <p>③ 通話制限 対策組織の長は、災害時の保安通信回線を確保するために必要と認めるときは、通話制限その他必要な措置を講ずる。また、対策組織の設置前であっても、保安通信回線を確保するために必要と認めるときは、本店にあっては<u>関西電力の総務室長</u>、地域にあっては<u>関西電力および関西電力送配電の支社長</u>の判断により通話制限その他必要な措置を講ずる。</p> <p>(3) 災害時における広報 対策組織の長は、災害時における広報を、次のとおり実施する。</p> <p>① (略)</p> <p>② 広報の方法 広報については、事実に基づく正確な情報をテレビ、ラジオ、<u>新聞等の報道機関</u>、ホームページ、<u>停電情報アプリ</u>、SNS及びLアラート等を通じて行うほか、状況に応じて、広報車等により直接当該地域へ周知する。</p> <p>(4) 要員の確保</p> <p>① (略)</p> <p>② 復旧要員の広域運営 関西電力および<u>関西電力送配電</u>は、他電力会社、<u>他一般送配電事業者</u>、電源開発株式会社、<u>電源開発送変電ネットワーク株式会社</u>および広域機関等と復旧要員の相互応援体制を整えておく。</p> <p>(5) 災害時における復旧用資機材等の確保 対策組織の長は、災害時における復旧用資機材<u>等</u>の確保を、次のとおり実施する。</p> <p>① (略)</p>

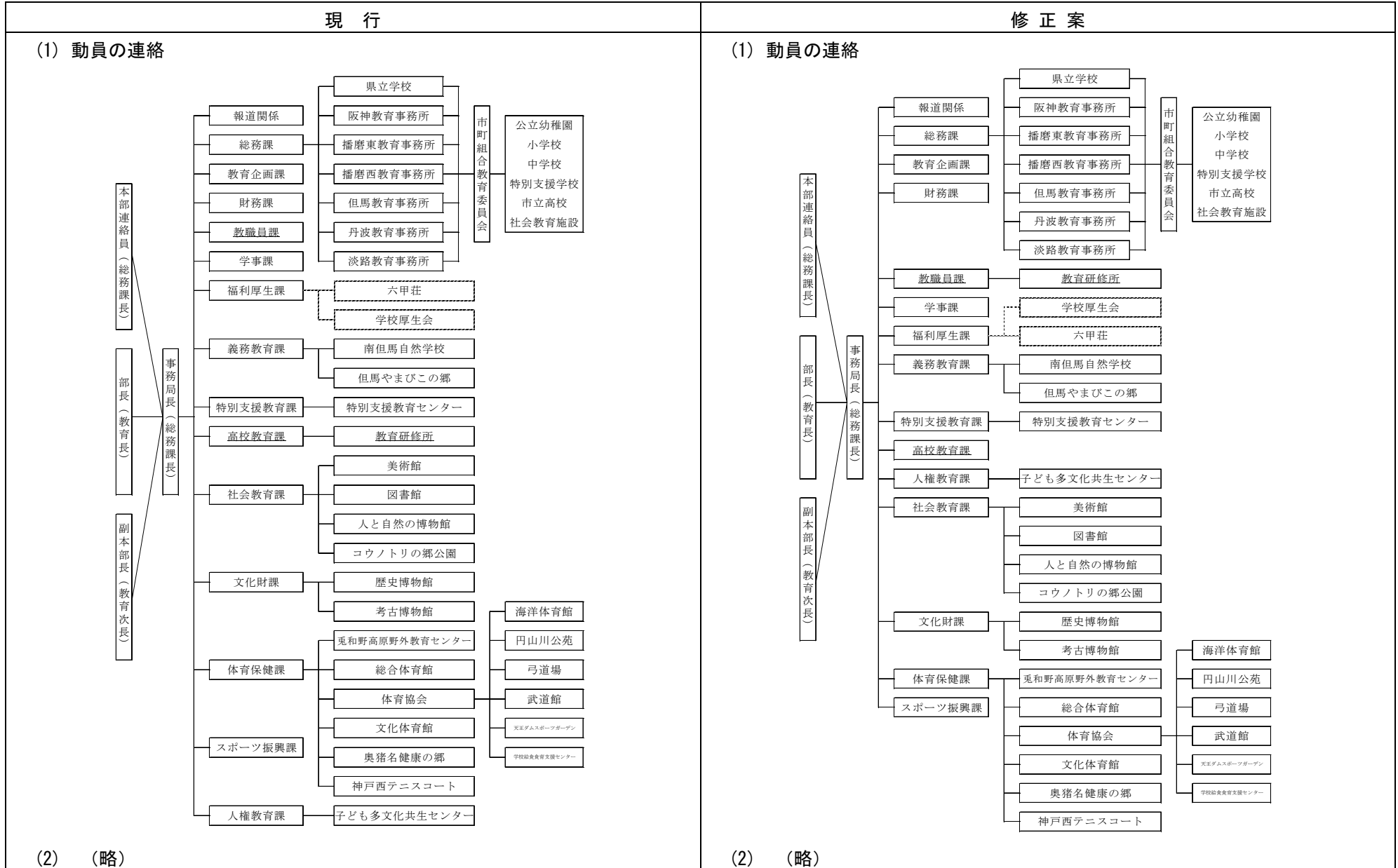
風水害等対策計画

現 行	修 正 案
<p>② 輸送 復旧用資機材の輸送は、原則として、あらかじめ調達契約をしている請負会社の車両、舟艇、ヘリコプター等により行う。</p> <p>③ (略)</p> <p>(6)～(7) (略)</p> <p><u>〔新設〕</u></p> <p>(8) 災害時における応急工事 対策組織の長は、災害時における応急工事を次のとおり実施する。</p> <p>① (略)</p> <p>② 応急工事基準 災害時における具体的な応急工事については、次の基準により実施する。 <u>〔新設〕</u></p> <p>ア 送電設備 ヘリコプター、車両等の機動力および貯蔵品を活用した応急復旧措置を行う。</p> <p>イ 変電設備 機器損壊事故に対し、系統の一部変更または移動用変圧器等の活用による応急措置で対処する。</p> <p>ウ 配電設備 非常災害仮復旧標準工法による迅速確実な復旧を行う。</p> <p>エ 通信設備 共通機器、貯蔵品を活用した通信回線の応急復旧措置および可搬型電</p>	<p>② 輸送 復旧用資機材の輸送は、原則として、あらかじめ<u>関西電力および関西電力送配電と調達契約</u>をしている協力会社の車両、舟艇、ヘリコプター等により行う。</p> <p>③ (略)</p> <p>(6)～(7) (略)</p> <p><u>(8) 災害時における自衛隊との連携</u> 被害が極めて大きく、管内の工事力に余力のない場合または工事力を動員してもなお応援を必要とすると判断される場合には、対策組織の長は、被害地域の府県知事に対して、<u>関西電力および関西電力送配電が自衛隊による支援を受けられるよう依頼する。</u></p> <p>(9) 災害時における応急工事 対策組織の長は、災害時における応急工事を次のとおり実施する。</p> <p>① (略)</p> <p>② 応急工事基準 災害時における具体的な応急工事については、次の基準により実施する。</p> <p>ア <u>水力・火力発電設備</u> <u>共通機器、流用可能備品、貯蔵品を活用した応急復旧措置を行う。</u></p> <p>イ 送電設備 ヘリコプター、車両等の機動力および貯蔵品を活用した応急復旧措置を行う。</p> <p>ウ 変電設備 機器損壊事故に対し、系統の一部変更または移動用変圧器等の活用による応急措置で対処する。</p> <p>エ 配電設備 非常災害仮復旧標準工法による迅速確実な復旧を行う。</p> <p>オ 通信設備 共通機器、貯蔵品を活用した通信回線の応急復旧措置および可搬型電</p>

風水害等対策計画

現 行	修 正 案
<p>源、衛星通信設備、移動無線機等の活用により通信手段を確保する。</p> <p>(9) (略)</p> <p>(10) 災害復旧に関する事項</p> <p>① (略)</p> <p>② 復旧順位</p> <p>対策組織の長は、復旧計画の策定および実施に当たり、災害状況、各設備の被害状況、各設備の被害復旧の難易度を勘案し、供給上復旧効果の最も大きいものから復旧することを基本とする。</p> <p>なお、<u>送電設備、変電設備および配電設備の復旧に際し</u>、病院、交通、通信、報道機関、水道、ガス、官公庁等の公共機関、避難所、その他重要施設を原則として優先的に供給する。</p>	<p>源、衛星通信設備、移動無線機等の活用により通信手段を確保する。</p> <p>(10) (略)</p> <p>(11) 災害復旧に関する事項</p> <p>① (略)</p> <p>② 復旧順位</p> <p>対策組織の長は、復旧計画の策定および実施に当たり、災害状況、各設備の被害状況、各設備の被害復旧の難易度を勘案し、供給上復旧効果の最も大きいものから復旧することを基本とする。</p> <p>なお、<u>必要に応じ自治体と連携し</u>、病院、交通、通信、報道機関、水道、ガス、官公庁等の公共機関、避難所、その他重要施設<u>の復旧を優先する</u>。</p>
<p>第3編 災害応急対策計画</p> <p>第3章 円滑な災害応急活動の展開</p> <p>第18節 教育対策の実施</p> <p>第1 (略)</p> <p>第2 内容</p> <p>1 (略)</p> <p>2 動員</p>	<p>第3編 災害応急対策計画</p> <p>第3章 円滑な災害応急活動の展開</p> <p>第18節 教育対策の実施</p> <p>第1 (略)</p> <p>第2 内容</p> <p>1 (略)</p> <p>2 動員</p>

風水害等対策計画



風水害等対策計画

現 行	修 正 案
<p>3 教育対策</p> <p>(1)～(3) (略)</p> <p>(4) 教育施設の応急復旧対策</p> <p>①～③ (略)</p> <p>④ 指定文化財等</p> <p>国・県・市町指定文化財及び登録文化財等の所有者及び管理者は、被害が発生した場合、所轄市郡町組合教育委員会を經由して、県教育委員会に報告することとする。(以下、略)</p> <p>(5)～(6) (略)</p> <p>4 (略)</p>	<p>3 教育対策</p> <p>(1)～(3) (略)</p> <p>(4) 教育施設の応急復旧対策</p> <p>①～③ (略)</p> <p>④ 指定文化財等</p> <p>国・県・市町指定文化財及び登録文化財等の所有者及び管理者は、被害が発生した場合、所轄市町教育委員会を經由して、県教育委員会に報告することとする。(以下、略)</p> <p>(5)～(6) (略)</p> <p>4 (略)</p>
<p>第3編 災害応急対策計画</p> <p>第3章 円滑な災害応急活動の展開</p> <p>第19節 警備対策の実施</p> <p>第1 (略)</p> <p>第2 内容</p> <p>1～2 (略)</p> <p>3 警察本部の災害警備本部体制の種類及び発令基準</p> <p>(1)～(3) (略)</p> <p>(4) 準災害警備本部体制</p> <p>①～② (略)</p> <p>③ 県内の大雨、大雪、暴風、暴風雪及び高潮に係る警報の発表があったとき。</p> <p>4～6 (略)</p>	<p>第3編 災害応急対策計画</p> <p>第3章 円滑な災害応急活動の展開</p> <p>第19節 警備対策の実施</p> <p>第1 (略)</p> <p>第2 内容</p> <p>1～2 (略)</p> <p>3 警察本部の災害警備本部体制の種類及び発令基準</p> <p>(1)～(3) (略)</p> <p>(4) 準災害警備本部体制</p> <p>①～② (略)</p> <p>③ 県内の大雨、<u>洪水</u>、大雪、暴風、暴風雪及び高潮に係る警報の発表があったとき。</p> <p>4～6 (略)</p>
<p>第3編 災害応急対策計画</p> <p>第4章 その他の災害の応急対策の推進</p> <p>第3節 危険物等の事故の応急対策の推進</p>	<p>第3編 災害応急対策計画</p> <p>第4章 その他の災害の応急対策の推進</p> <p>第3節 危険物等の事故の応急対策の推進</p>

風水害等対策計画

現 行	修 正 案
<p>第 1 款 危険物事故の応急対策の実施</p> <p>第 1 (略)</p> <p>第 2 内容</p> <p>1 (略)</p> <p>2 県、市町その他関係機関</p> <p>(1)～(8) (略)</p> <p>(9) 公共機関応急対策</p> <p>関西電力、N T T 西日本、大阪ガスその他の公共機関は、県地域防災計画の定めるところにより、それぞれ必要に応じ応急対策を実施することとする。</p> <p>(10)～(11) (略)</p>	<p>第 1 款 危険物事故の応急対策の実施</p> <p>第 1 (略)</p> <p>第 2 内容</p> <p>1 (略)</p> <p>2 県、市町その他関係機関</p> <p>(1)～(8) (略)</p> <p>(9) 公共機関応急対策</p> <p>関西電力および関西電力送配電、N T T 西日本、大阪ガスその他の公共機関は、県地域防災計画の定めるところにより、それぞれ必要に応じ応急対策を実施することとする。</p> <p>(10)～(11) (略)</p>
<p>第 3 編 災害応急対策計画</p> <p>第 4 章 その他の災害の応急対策の推進</p> <p>第 3 節 危険物等の事故の応急対策の推進</p> <p>第 3 款 火薬類事故の応急対策の実施</p> <p>〔実施機関：県企画県民部災害対策局、県警察本部、市町、事業者〕</p> <p>第 1～第 2 (略)</p>	<p>第 3 編 災害応急対策計画</p> <p>第 4 章 その他の災害の応急対策の推進</p> <p>第 3 節 危険物等の事故の応急対策の推進</p> <p>第 3 款 火薬類事故の応急対策の実施</p> <p>〔実施機関：県企画県民部災害対策局、県警察本部、市町（<u>神戸市においては神戸市消防局</u>）、事業者〕</p> <p>第 1～第 2 (略)</p>

風水害等対策計画

現 行	修 正 案																					
<p>第4編 災害復旧計画</p> <p>第1節 災害復旧事業の実施</p> <p>〔実施機関：県企画県民部災害対策局、県健康福祉部社会福祉局、県健康福祉部障害福祉局、県健康福祉部少子高齢局、県健康福祉部健康局、県産業労働部産業振興局、県農政環境部農政企画局、県農政環境部農林水産局、<u>県県土整備部県土企画局</u>、<u>県県土整備部土木局</u>、<u>県県土整備部まちづくり局</u>、<u>県県土整備部住宅建築局</u>、県教育委員会、市町〕</p> <p>第1～第2 (略)</p>	<p>第4編 災害復旧計画</p> <p>第1節 災害復旧事業の実施</p> <p>〔実施機関：県企画県民部災害対策局、県健康福祉部社会福祉局、県健康福祉部障害福祉局、県健康福祉部少子高齢局、県健康福祉部健康局、県産業労働部産業振興局、県農政環境部農政企画局、県農政環境部農林水産局、<u>県県土整備部土木局</u>、<u>県県土整備部まちづくり局</u>、<u>県県土整備部住宅建築局</u>、県教育委員会、市町〕</p> <p>第1～第2 (略)</p>																					
<p>第4編 災害復旧計画</p> <p>第2節 被災者の生活再建支援</p> <p>第1 (略)</p> <p>第2 内容</p> <p>1 被災者生活再建支援金</p> <p>(1)～(2) (略)</p> <p>(3) 支給対象世帯</p> <p>①～④ (略)</p> <p><u>〔新設〕</u></p> <p>(4) 支給額(下記①と②の合計で最大300万円)</p> <p>住宅の再建の態様等に応じて定額渡し切り方式で支給(使途限定なし)</p> <table border="1" style="width: 100%; border-collapse: collapse;"> <thead> <tr> <th style="text-align: center;">区 分 (3) 支給対象世帯)</th> <th style="text-align: center;">①基礎支援金 住宅の被害程度に応じて支給</th> <th style="text-align: center;">②加算支援金 住宅の再建方法に応じて支給</th> </tr> </thead> <tbody> <tr> <td style="text-align: center;">①、②、③世帯</td> <td style="text-align: center;">100万円</td> <td style="text-align: center;">建設・購入 200万円 補修 100万円</td> </tr> <tr> <td style="text-align: center;">④世帯</td> <td style="text-align: center;">50万円</td> <td style="text-align: center;">賃借 50万円</td> </tr> </tbody> </table>	区 分 (3) 支給対象世帯)	①基礎支援金 住宅の被害程度に応じて支給	②加算支援金 住宅の再建方法に応じて支給	①、②、③世帯	100万円	建設・購入 200万円 補修 100万円	④世帯	50万円	賃借 50万円	<p>第4編 災害復旧計画</p> <p>第2節 被災者の生活再建支援</p> <p>第1 (略)</p> <p>第2 内容</p> <p>1 被災者生活再建支援金</p> <p>(1)～(2) (略)</p> <p>(3) 支給対象世帯</p> <p>①～④ (略)</p> <p><u>⑤ 半壊世帯のうち大規模半壊世帯には至らないが相当規模の補修を要する世帯(中規模半壊世帯)</u></p> <p>(4) 支給額(下記①と②の合計で最大300万円)</p> <p>住宅の再建の態様等に応じて定額渡し切り方式で支給(使途限定なし)</p> <table border="1" style="width: 100%; border-collapse: collapse;"> <thead> <tr> <th style="text-align: center;">区 分 (3) 支給対象世帯)</th> <th style="text-align: center;">①基礎支援金 住宅の被害程度に応じて支給</th> <th style="text-align: center;">②加算支援金 住宅の再建方法に応じて支給</th> </tr> </thead> <tbody> <tr> <td style="text-align: center;">①、②、③世帯</td> <td style="text-align: center;">100万円</td> <td style="text-align: center;">建設・購入 200万円 補修 100万円</td> </tr> <tr> <td style="text-align: center;">④世帯</td> <td style="text-align: center;">50万円</td> <td style="text-align: center;">賃借 50万円</td> </tr> <tr> <td style="text-align: center;"><u>⑤世帯</u></td> <td style="text-align: center;">二</td> <td style="text-align: center;"><u>建設・購入</u> 100万円 補修 50万円 賃借 25万円</td> </tr> </tbody> </table>	区 分 (3) 支給対象世帯)	①基礎支援金 住宅の被害程度に応じて支給	②加算支援金 住宅の再建方法に応じて支給	①、②、③世帯	100万円	建設・購入 200万円 補修 100万円	④世帯	50万円	賃借 50万円	<u>⑤世帯</u>	二	<u>建設・購入</u> 100万円 補修 50万円 賃借 25万円
区 分 (3) 支給対象世帯)	①基礎支援金 住宅の被害程度に応じて支給	②加算支援金 住宅の再建方法に応じて支給																				
①、②、③世帯	100万円	建設・購入 200万円 補修 100万円																				
④世帯	50万円	賃借 50万円																				
区 分 (3) 支給対象世帯)	①基礎支援金 住宅の被害程度に応じて支給	②加算支援金 住宅の再建方法に応じて支給																				
①、②、③世帯	100万円	建設・購入 200万円 補修 100万円																				
④世帯	50万円	賃借 50万円																				
<u>⑤世帯</u>	二	<u>建設・購入</u> 100万円 補修 50万円 賃借 25万円																				
<p>2 (略)</p>	<p>2 (略)</p>																					

風水害等対策計画

現 行	修 正 案
<p>第4編 災害復旧計画</p> <p>第3節 住宅の復旧・再建支援</p> <p>第1 (略)</p> <p>第2 内容</p> <p>1～3 (略)</p> <p>4 被災住宅に対する融資等</p> <p>①～③ (略)</p> <p>④ 条件(平成31年4月1日現在)</p> <p>ア 融資限度額(建設融資の場合)</p> <p>住宅 耐火・準耐火・木造(耐久性)構造 <u>1,650</u>万円</p> <p>土地取得費 970万円</p> <p>整地費 <u>440</u>万円</p> <p>イ 貸付利率</p> <p>年<u>0.40%</u>(平成31年4月1日現在)</p> <p>ウ 償還期間</p> <p>建設・購入の場合は</p> <p><u>木造(一般)構造の住宅 25年以内(据置3年以内)</u></p> <p><u>耐火・準耐火構造の住宅又は木造(耐久性)構造の住宅 35年以内(据置3年以内)</u></p> <p>補修の場合は20年以内(据置1年)</p> <p>⑤ (略)</p> <p>5 (略)</p> <p>6 兵庫県住宅再建共済制度に基づく給付</p> <p>(1) (略)</p>	<p>第4編 災害復旧計画</p> <p>第3節 住宅の復旧・再建支援</p> <p>第1 (略)</p> <p>第2 内容</p> <p>1～3 (略)</p> <p>4 被災住宅に対する融資等</p> <p>①～③ (略)</p> <p>④ 条件(令和2年6月1日現在)</p> <p>ア 融資限度額(建設融資の場合)</p> <p>住宅 耐火・準耐火・木造(耐久性)構造 <u>1,680</u>万円</p> <p>土地取得費 970万円</p> <p>整地費 <u>450</u>万円</p> <p>イ 貸付利率</p> <p>年<u>0.44%</u>(令和2年6月1日現在)</p> <p>ウ 償還期間</p> <p>建設・購入の場合は35年以内(据置3年以内)</p> <p>補修の場合は20年以内(据置1年)</p> <p>⑤ (略)</p> <p>5 (略)</p> <p>6 兵庫県住宅再建共済制度に基づく給付</p> <p>(1) (略)</p>

風水害等対策計画

現 行			修 正 案		
(2) 共済給付金			(2) 共済給付金		
区 分	本体制度 【半壊以上を対象とする制度】	付加制度 【一部損壊(損害割合10%以上)を対象とする制度】	区 分	本体制度 【半壊以上を対象とする制度】	付加制度 【準半壊(損害割合10%以上)を対象とする制度】
住宅再建共済制度	<ul style="list-style-type: none"> ○全壊・大規模半壊・半壊で新たな住宅建築・購入 600万円 ○全壊で住宅補修 200万円 ○大規模半壊で住宅補修 100万円 ○半壊で住宅補修 50万円 ○上記以外で新たな住宅等に居住 10万円 	<ul style="list-style-type: none"> ○一部損壊(損害割合10%以上)で新たな住宅建築・購入 25万円 ○一部損壊(損害割合10%以上)で住宅補修 25万円 ○上記以外で新たな住宅等に居住 10万円 	住宅再建共済制度	<ul style="list-style-type: none"> ○全壊・大規模半壊・半壊で新たな住宅建築・購入 600万円 ○全壊で住宅補修 200万円 ○大規模半壊で住宅補修 100万円 ○半壊で住宅補修 50万円 ○上記以外で新たな住宅等に居住 10万円 	<ul style="list-style-type: none"> ○準半壊(損害割合10%以上)で新たな住宅建築・購入 25万円 ○準半壊(損害割合10%以上)で住宅補修 25万円 ○上記以外で新たな住宅等に居住 10万円
マンション共用部分再建共済制度	<ul style="list-style-type: none"> ○全壊・大規模半壊・半壊で新たなマンション建築 300万円×新築マンション住戸数(加入住戸数が上限) ○全壊でマンション補修 100万円×加入住戸数 ○大規模半壊でマンション補修 50万円×加入住戸数 ○半壊でマンション補修 25万円×加入住戸数 	<ul style="list-style-type: none"> ○一部損壊(損害割合10%以上)で新たなマンション建築 12万5千円×新築マンション住戸数(加入住戸数が上限) ○一部損壊(損害割合10%以上)でマンション補修 12万5千円×加入住戸数 	マンション共用部分再建共済制度	<ul style="list-style-type: none"> ○全壊・大規模半壊・半壊で新たなマンション建築 300万円×新築マンション住戸数(加入住戸数が上限) ○全壊でマンション補修 100万円×加入住戸数 ○大規模半壊でマンション補修 50万円×加入住戸数 ○半壊でマンション補修 25万円×加入住戸数 	<ul style="list-style-type: none"> ○準半壊(損害割合10%以上)で新たなマンション建築 12万5千円×新築マンション住戸数(加入住戸数が上限) ○準半壊(損害割合10%以上)でマンション補修 12万5千円×加入住戸数
家財再建共済制度	<ul style="list-style-type: none"> ○住宅が全壊で家財購入・補修 50万円 ○住宅が大規模半壊で家財購入・補修 35万円 ○住宅が半壊で家財購入・補修 25万円 ○住宅が床上浸水で家財購入・補修 15万円 	-	家財再建共済制度	<ul style="list-style-type: none"> ○住宅が全壊で家財購入・補修 50万円 ○住宅が大規模半壊で家財購入・補修 35万円 ○住宅が半壊で家財購入・補修 25万円 ○住宅が床上浸水で家財購入・補修 15万円 	-
(3)～(4) (略) 7 (略)			(3)～(4) (略) 7 (略)		

風水害等対策計画

現 行	修 正 案
<p>第5編 災害復興計画 第1節 組織の設置 [実施機関：県企画県民部企画財政局、県健康福祉部社会福祉局、県産業労働部政策労働局、県農政環境部農政企画局、<u>県県土整備部</u>県土企画局、県企業庁、市町] 第1～第2 (略)</p>	<p>第5編 災害復興計画 第1節 組織の設置 [実施機関：県企画県民部企画財政局、県健康福祉部社会福祉局、県産業労働部政策労働局、県農政環境部農政企画局、<u>県県土整備部</u>県土企画局、<u>県県土整備部</u>土木局、県企業庁、市町] 第1～第2 (略)</p>