

事務所	所長	副所長	課長	審査	精算	設計



公共事業 令和7・8・9・10年度 兵庫県工業用水道事業 工事設計書

工事番号 揖 2 委 第 1 号

路線名等 揖保川第2工業用水道

工事名 揖保川電気設備保守委託 ^{管理業務}

工事箇所 姫路市余部区上川原他

工種 その他の委託

照合済	照合済
✓	✓

兵庫県企業庁 利水事務所

工 事 費				工 事 概 要	
	実 施	今回変更	増 減 額		
設計額 R6.12.1 基準適用	円	円	円	揖保川電気設備保守委託	
請負額	円	円	円	1. 揖保川工業用水道管理所電気設備保守委託 1式 2. 揖保川第2ポンプ場電気設備保守委託 1式	
執行方法	委託		施工日数	令和11年 3月31日限り	

(起工理由)

工事費内訳書

項0-0001/0003

費目・工種・種別・細目	数	量	単	位	単	価	金	額	備	考
点検・整備費										
材料費(補助材料費)										
直接経費	1.0			式						
直接労務費										
直接点検・整備費計	1.0			式					工種	第0001号明細表
共通仮設費										
現場管理費	1.0			式						
点検整備間接費										
点検・整備原価計	1.0			式						

保守管理業務

一般仕様書

1 適用

本仕様書は、兵庫県工業用水道事業の揖保川工業用水道管理所に係る揖保川電気設備保安管理業務に適用する。

2 一般事項

(1) 一般仕様

業務の実施については、本仕様書に基づく他、次のものも適用する。

- 1) 電気事業法
- 2) 労働安全衛生法
- 3) 電気設備技術基準
- 4) その他、関連法規(JIS, JEM, JEC 含む)

(2) 関係諸官庁への手続き

関係諸官庁への届け出、報告等の手続きが必要な場合は、請負者の負担にて行うこと。

(3) 他工事との調整

業務の実施に際し、他の工事と競合する場合は十分な調整を図ること。

3 現場管理

(1) 関係法規の遵守

関係法規等を遵守し、事故及び公害等の防止に努めること。出入り口付近は、一旦停止を励行し交通安全に努めること。

(2) 作業日、作業時間

作業日は、開庁日（土、日、祝祭日及び12月29日～1月3日以外）とすること。

(3) 報告

作業開始前、終了後には必ず監督員に作業の予定及び結果等を報告すること。点検終了時には点検結果を書面にて提出すること。（様式は受託者指定の様式で可とする。）

(4) 整理・整頓

機材、工具等の整理整頓に努めること。

4 工具・器具等

(1) 本業務に必要な工具、器具等は全て請負者の負担とする。

5 提出書類

- | | |
|------------------------------------|----|
| (1) 業務責任者（変更）及び再委託承諾申請書 | 1部 |
| (2) 経歴書 | 1部 |
| (3) 電気主任技術者免状の写し | 1部 |
| (4) 受託者の自家用電気工作物保安規程（経済産業省へ届出したもの） | 1式 |
| (5) 点検手入れ基準（経済産業省へ届出したもの） | 1式 |
| (6) 緊急時の連絡体制表（代行順位が分かるもの） | 1式 |
| (7) 報告書 | 1部 |
| 報告書は次の内容を記載すること | |
| ① 点検結果 | |
| ② 各種測定記録 | |
| ③ その他 | |
| (8) 業務完了報告書 | 1部 |
| (9) 経済産業省へ届出した書類の写し | 1部 |
| (10) その他監督員の指示するもの | 1部 |

6 その他

(1) 不良箇所

業務中に不良箇所を発見し、修理等の必要が生じた場合には、別途監督員と協議し処理するものとする。

(2) 緊急修理

業務中に緊急を要する不良箇所及び故障等を発見した場合、請負者は速やかに復旧修理等の処置を行うものとする。なおこれに要した費用は別途監督員と協議するものとする。

(3) 損害

- ① 万一業務中に受託者の責任に帰すべき原因により破損又は故障等が発生した場合、受託者は無償にて速やかに復旧修理及び取替えを行うものとする。
- ② 業務完了後においても、明らかに受託者の点検が原因により生じたと判断される損害については受託者の負担にて速やかに復旧修理及び取替えを行うものとする。
- ③ 上記①及び②については設備(機器)に対する補償のほか、設備停止に伴う全ての損害を受託者の負担とする。
- ④ その他、業務実施について疑義を生じた場合は、監督員と十分協議を行い、作業を進めるものとする。

特記仕様書

1. 適用

本仕様書は利水事務所が発注する揖保川電気設備保安管理業務に適用する。

2. 概要

本委託は、利水事務所が管理する自家用電気工作物について、電気事業法施行規則第 52 条第 2 項（保安管理業務外部委託制度）に基づき電気保安管理業務を委託するものである。

点検内容及び点検項目等については受託者の保安規程に基づき誠実に実施すること。

なお、対象設備の点検回数については受託者の保安規程及び、関係法規の規程に拘わらず、月 1 回以上実施すること。

3. 委託期間

令和 7 年 4 月から令和 11 年 3 月末までとする。

4. 保安管理業務対象設備

(1) 揖保川工業用水道管理所

所在地 姫路市余部区上川原字久保 156-1

受電電圧 3φ・3W・6.6kV・60Hz（異変電所 2 回線受電）

受電容量 800kVA

発電装置 有り（3φ 3W 210V 60Hz 19kVA）

(2) 揖保川第 2 ポンプ場

所在地 姫路市余部区上余部北口 199 の 3

受電電圧 3φ・3W・6.6kV・60Hz

受電容量 200kVA

発電装置 無し

5. 業務内容

(1) 電気主任技術者の選任及び、保安規程の届出等、中部近畿産業保安監督部への手続き

(2) 保安規程に基づく点検を含み、毎月 1 回以上の設備点検（点検内容は年次点検を除き、毎回同一とする）

(3) 保安規定に基づく年次点検は、毎年 2 月までに実施すること。

6. 提出書類

(1) 点検結果報告書 1 部

(2) 業務完了届 1 部

(3) 請求書 1 部

7. その他

(1) 停電作業について

年次点検等、電気を停めて点検する場合（停電作業）は、事前に本県監督員と日時を十分協議し作業日を決定すること。

なお、計画された年次点検等にかかる全停電は、揖保川工業用水道管理所が 4 時間以内で可能です。揖保川第 2 ポンプ場については、終日の全停電が可能です。その場合に一部運転が必要な施設は存在せず、仮設発電機も不要です。

さらに揖保川工業用水道管理所については、受電系統が 2 回線ありますが、受電系統を切り替えて施設を運用しながらの点検も不要です。

(2)事故防止について

感電事故など労働災害を起こさないように十分注意し、点検を実施すること。点検中に不良箇所を発見した場合は遅滞なく本県監督員に報告すること。

(3)情報提供について

点検対象設備についてリコール等、有益な情報提供も本委託の範囲とする。

(4)工事立会

保安管理業務対象物で本県が発注する設備保全工事が有る場合は、受託者に本県より連絡をするので、選任されている電気主任技術者が立会いの要否を判断すること。

(5) 緊急対応等

電気事故など緊急時の初期対応、電話対応も今回の委託範囲とする。電話対応や緊急出動については24時間体制にて受付可能な体制とし、保護継電器のリセット、遮断機の投入及び、軽微な操作については委託業務の範囲内とする。但し、故障等の復旧対応に相当の時間又は、人員を要したり、部品交換等に費用が発生する場合については別途協議することとする。

(6) 保安管理業務対象施設のうち、揖保川工業用水道管理所は、常時、運転管理委託業者が駐在しているが、揖保川第2ポンプ場は無人施設であるため、揖保川工業用水道管理所で鍵類の貸与を受けて施設の入退場にあたること。また、施設退場時には機械警備または、それに類する装置の操作及び、扉等の施錠を確実にを行うこと。

作業終了後の点検結果については、市川工業用水道管理所(姫路市飾磨区妻鹿394-13)で執務する担当者に報告すること。

(7) 疑義

委託内容等に疑義が生じた場合は本県監督員と協議すること。



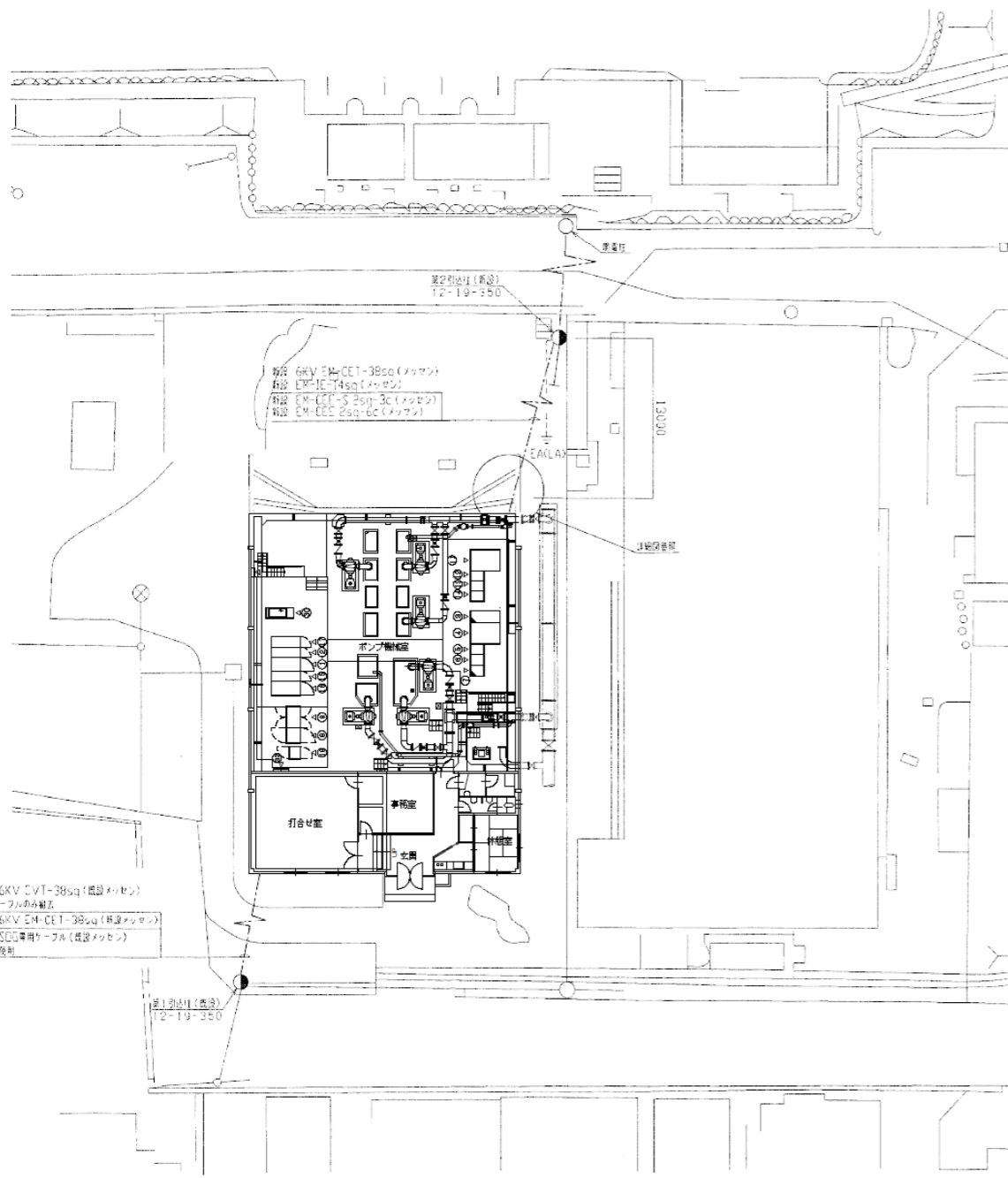
損保川第2工業用水道
75,800m³/日

市川工業用水道
140,000m³/日

○地ノ唐荷島

△ノ唐荷島

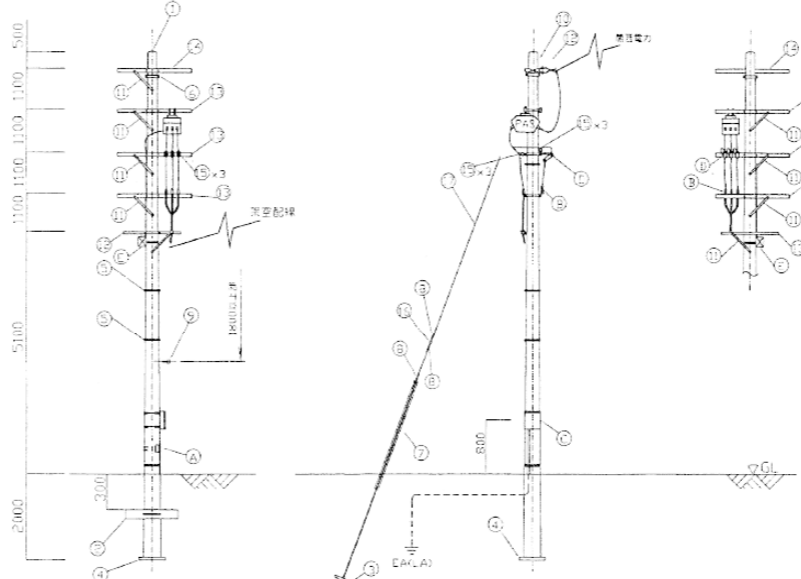
事業名	令和7・8・9・10年度 兵庫県工業用水道事業		
工事名	損保川電気設備保安全管理業務		
工事場所	姫路市余部区上川原他		
図名	箇所図		
縮尺	-----	番号	1/5
兵庫県企業庁			



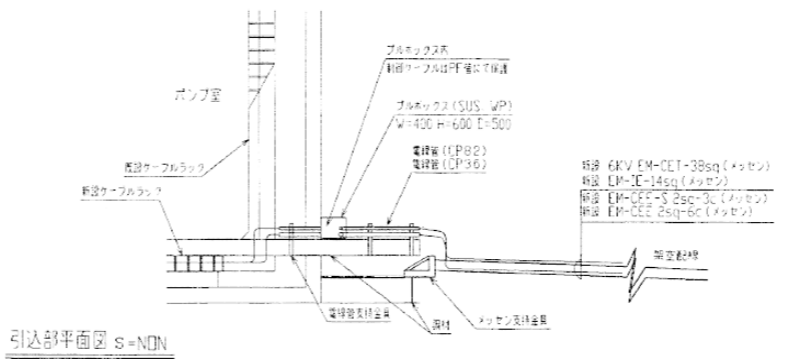
揖保川第2工業用水 第1ポンプ場全体平面図 S=1/200

機器名称一覧表

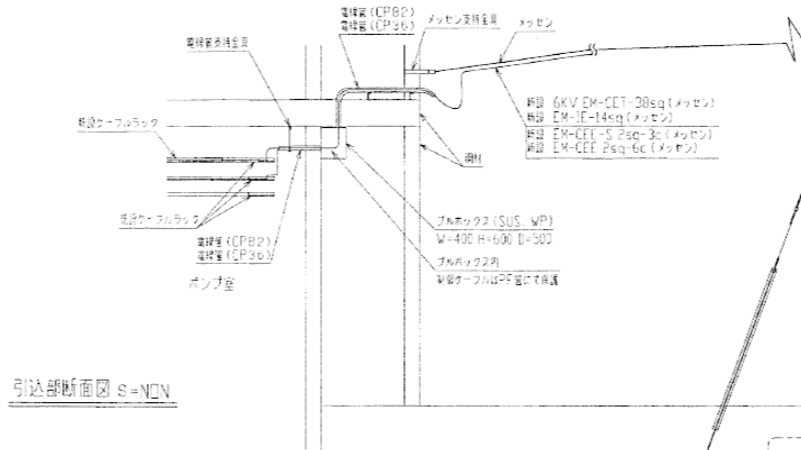
番号	盤記号	名称	番号	盤記号	名称	番号	盤記号	名称
①	HC-1	引込盤	⑫	LC-10	河川水系No.1配水ポンプ盤	⑳	-	制御速度方盤
②	HC-2	受電盤	⑬	LC-11	河川水系No.2配水ポンプ盤	㉑	-	河川水位計盤
③	HC-3	負荷開閉装置	⑭	LC-12	河川水系No.3配水ポンプ盤	㉒	UPS	ミニUPS 2kVA
④	TC-1	地下水系主変圧器盤	⑮	HC-6	No.2受電盤	㉓	H18-2	No.2監視制御装置
⑤	LC-1	地下水系No.1配水ポンプ盤	⑯	HC-7	No.2引込盤	㉔	CNT-2	No.2コントローラ盤
⑥	LC-2	地下水系No.2配水ポンプ盤	⑰	HC-8	主変圧器一次盤/母線連絡盤	㉕	-	表ゲート遠方監視盤
⑦	LC-3	地下水系No.3配水ポンプ盤	⑱	IF-2	信号インタフェース盤	㉖	-	I TV操作盤
⑧	LC-4	補機盤	㉑	KK-1	監視操作盤	㉗	G	自家発電装置 19kVA
⑨	LC-5	照明分電盤	㉒	KK-2	計装盤	㉘	-	新監視室電灯切替盤
⑩	L-1	照明分枝盤	㉓	DL	データロガー装置	㉙	-	ダイセル上川原交換器盤
⑪	TC-3	河川水系主変圧器盤	㉔	-	-			



鉄柱図 S=NON



引込部平面図 S=NON

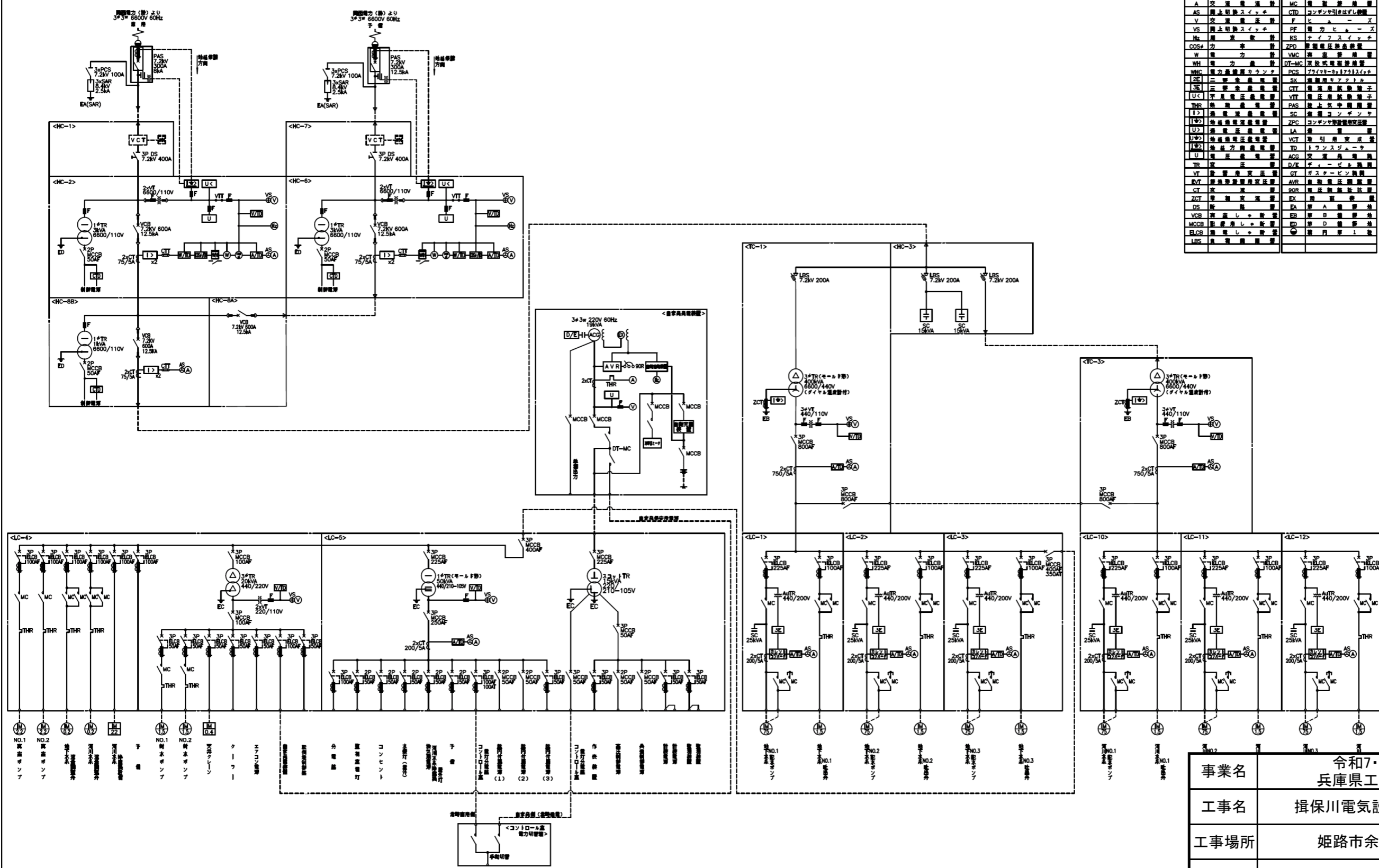


引込部断面図 S=NON

記号	名称	形状	数量
①	コンクリート柱	電力仕様 1200×1900×350	1本
②	コンクリート根かせ(バンド付)	電力型 1200×240×170	1ヶ
③	ステップブロック(ロード付)	ND3 700×350	1塊
④	ボール底板	丸形 ND.2 550mm	1ヶ
⑤	自在バンド	1BT-312	6ヶ
⑥	自在バンド	3BD-HD-17	1ヶ
⑦	表線ケーブル	緑線ポリチレン(黄色) 22mm	1本
⑧	巻付クリップ	45mm ² (シンプル用,玉掛用)	4ヶ
⑨	足違ボルト	C P 用	14本
⑩	中線引留金具	C P 用	6ヶ
⑪	丸型アームタイ	2.3×25×960	7本
⑫	野 照 金	1.2(ト)トンボ用	1本
⑬	野 照 金	1.8(テ)電線用	6本
⑭	野 照 金	1.8(ヒ)引留用	1本
⑮	高圧ピン線子	普通形大(C3B21-1号)	6個
⑯	玉 線 子	100×100	1個
⑰	巻留メッキ線より線	1 A 45mm ² 7/2.9	10m
⑱	接地極埋設表示板	10型(バンド付)	1塊
⑲	埋 入 器(耐塩仕様)		3ヶ
㉑	接 地 線 子 種	2P 線柱型	1面
㉒	高圧カットアウト(耐塩仕様)		3枚
㉓	S O G 新形接続箱		1面

事業名	令和7・8・9・10年度 兵庫県工業用水道事業		
工事名	揖保川電気設備保安管理業務		
工事場所	姫路市余部区上川原他		
図名	揖保川第1ポンプ場平面図		
縮尺	-----	番号	2/5
兵庫県企業庁			

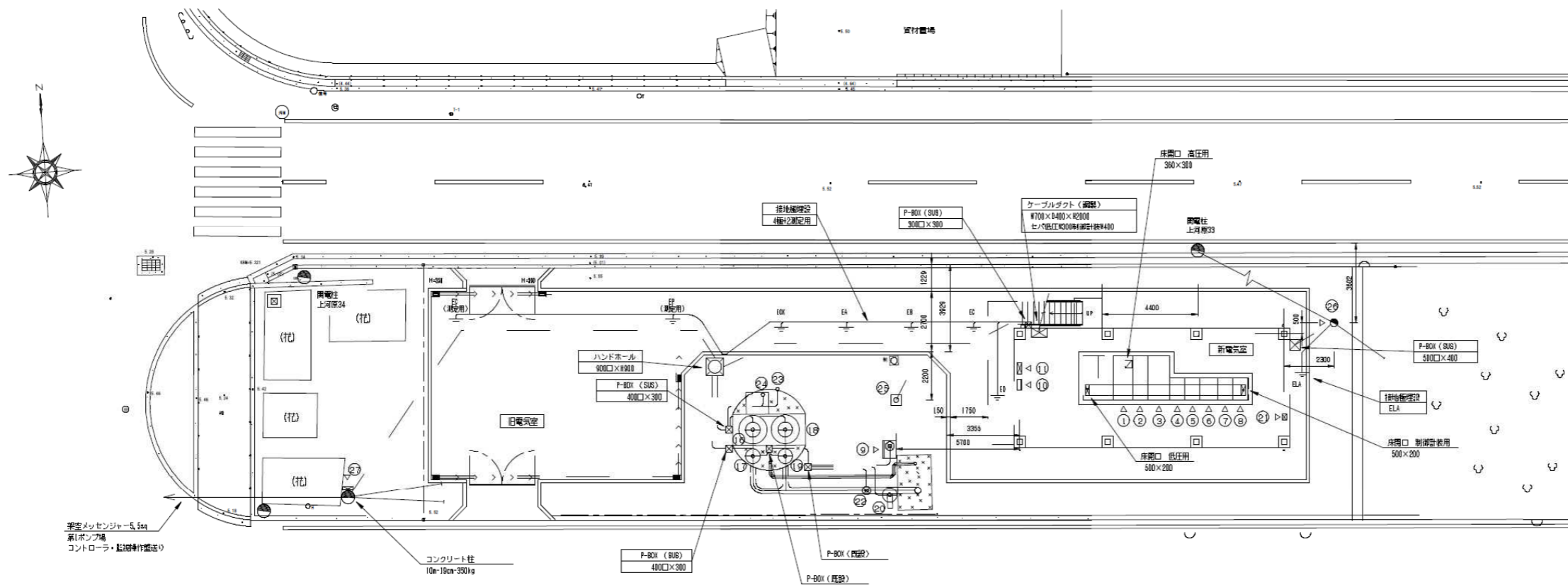
記号	名称	記号	名称
A	交流電圧計	MC	電圧計
AS	地上閉鎖スイッチ	CTD	コンデンサ引はずし機構
V	交流電圧計	F	ヒューズ
VS	地上閉鎖スイッチ	PF	電力ヒューズ
Hs	漏電検出計	KS	ナイフスイッチ
COSE	容量計	ZPD	電圧降下検出器
W	電力計	VMC	電圧降下検出器
WH	電力計	DT-MC	変圧器
WHC	電力計	PCS	770V-0.179124c
2E	二重巻線電圧計	SK	線路用リアクトル
3E	三重巻線電圧計	GTT	電圧降下検出器
UC	不明電圧降下検出器	VTT	電圧降下検出器
THR	熱電圧計	PAS	地上閉鎖検出器
U1	電圧降下検出器	SC	電圧降下検出器
U2	電圧降下検出器	ZPC	コンデンサ降圧装置
U3	電圧降下検出器	JA	電圧降下検出器
U4	電圧降下検出器	VCT	電圧降下検出器
U5	電圧降下検出器	TD	トランスジューサ
U	電圧降下検出器	ACG	交流電圧計
TR	変圧器	D/E	ダイオード検出器
VT	電圧降下検出器	GT	ガスタービン検出器
AVT	電圧降下検出器	AVS	電圧降下検出器
CT	電圧降下検出器	90R	電圧降下検出器
ZCT	電圧降下検出器	EX	電圧降下検出器
DS	電圧降下検出器	EA	電圧降下検出器
VCB	電圧降下検出器	ED	電圧降下検出器
MCCB	電圧降下検出器	ED	電圧降下検出器
ELCB	電圧降下検出器	ED	電圧降下検出器
LBS	電圧降下検出器	ED	電圧降下検出器



第一ポンプ場単線結線図

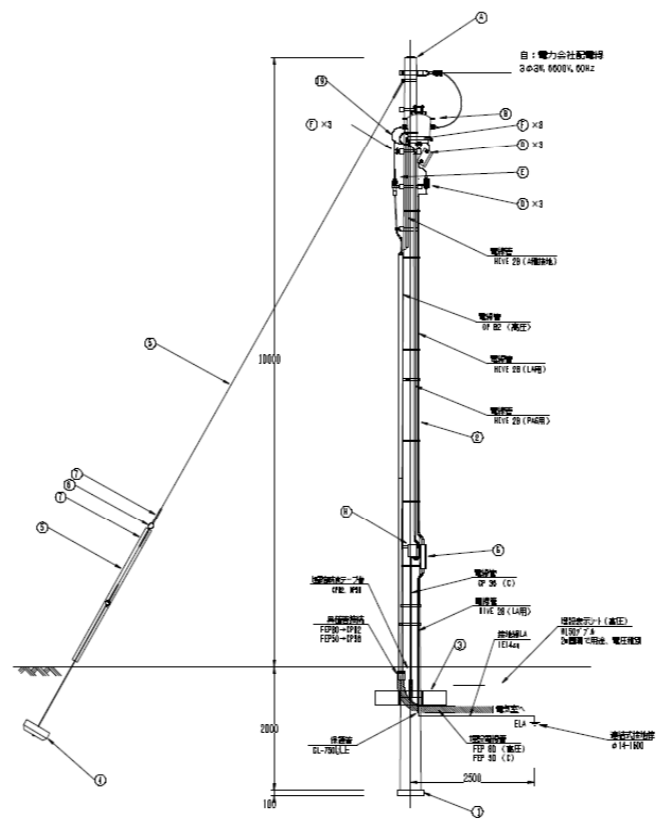
- 注記
- は今回を示す。
 - 特記なきものは既設を示す。

事業名	令和7・8・9・10年度 兵庫県工業用水道事業		
工事名	揖保川電気設備保安管理業務		
工事場所	姫路市余部区上川原他		
図名	揖保川第1ポンプ場単線結線図		
縮尺	-----	番号	3/5
兵庫県企業庁			



機器名称 略表

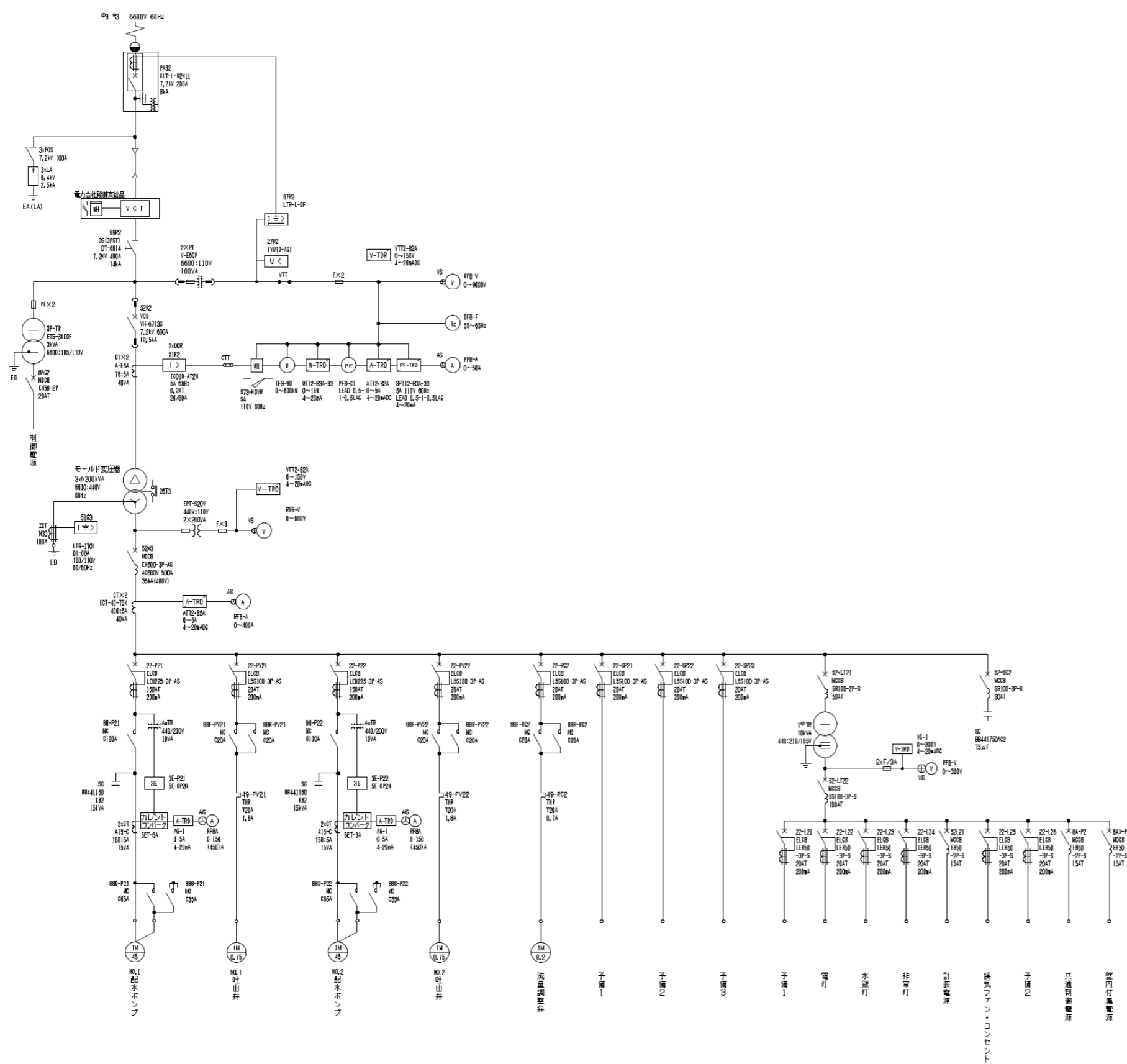
番号	盤記号	名称	備考	番号	機器記号	名称	備考
①	HC-4	引込管	移設	⑩	P1A	No.1配水ポンプ	既設
②	HC-5	変電盤	〃	⑪	P2A	No.1配水ポンプ吐出弁	〃
③	TC-2	主変圧器盤	〃	⑫	P1B	No.2配水ポンプ	〃
④	LC-6	No.1配水ポンプ盤	〃	⑬	P2B	No.2配水ポンプ吐出弁	〃
⑤	LC-7	No.2配水ポンプ盤	〃	⑭	P3	流量調整弁	〃
⑥	LC-8	補機盤	〃	⑮	S-1	配水流量計交換器	新設
⑦	LC-9	照明分電盤	〃	⑯	S-2	配水流量計検出器	既設
⑧	TB	中継盤	〃	⑰	S-3	レベルスイッチ	〃
⑨	CKB	圧力伝送器収納盤	現状通り	⑱	S-4	電圧式水位計3P	〃
⑩	L-1	分電盤	更新(建築)	⑲	L-2	屋内水銀灯	新設
⑪	L-	接地端子箱	新設	⑳	L-3	屋内引込柱	〃
⑫				㉑	L-4	端子箱	〃
⑬				㉒			
⑭				㉓			
⑮				㉔			



器具仕様、材料一覧表

No.	名称	仕様等	数量
①	引込柱	120x190x3000g	1本
②	柱上気中継器	7,2kV, 200A 無方向性, 直鎖型, ロック付	1個
③	カットアウトスイッチ	PC-75 耐振型	3個
④	継電器	6,4kV, 2,5kV 耐振型	3個
⑤	高圧継電器	8kV 6E1200k 耐振型	1個
⑥	高圧ヒューズ	耐振型 10-1型	5個
⑦	接地端子箱	引込型	1個
⑧	ケーブルダクト	引込型	1個
⑨			1個
⑩	ボールド管	φ450	14本
⑪	足場ボルト	コンクリート柱用	1組
⑫	コンクリート敷かけ	600, 1200x240x170 (バンド付)	1組
⑬	変圧ブロック	300, 800x400x180 (φ300支脚付)	15m
⑭	支脚	鋼製φ200x100x100	1個
⑮	玉子		
⑯	巻付クリップ		

事業名	令和7・8・9・10年度 兵庫県工業用水道事業		
工事名	揖保川電気設備保管理業務		
工事場所	姫路市余部区上川原他		
図名	揖保川第2ポンプ場平面図		
縮尺	-----	番号	4/5
兵庫県企業庁			



事業名	令和7・8・9・10年度 兵庫県工業用水道事業		
工事名	揖保川電気設備保安管理業務		
工事場所	姫路市余部区上川原他		
図名	揖保川第2ポンプ場単線結線図		
縮尺	-----	番号	5/5
兵庫県企業庁			