

令和6年度

# 事務概要

兵庫県総務部

教育課

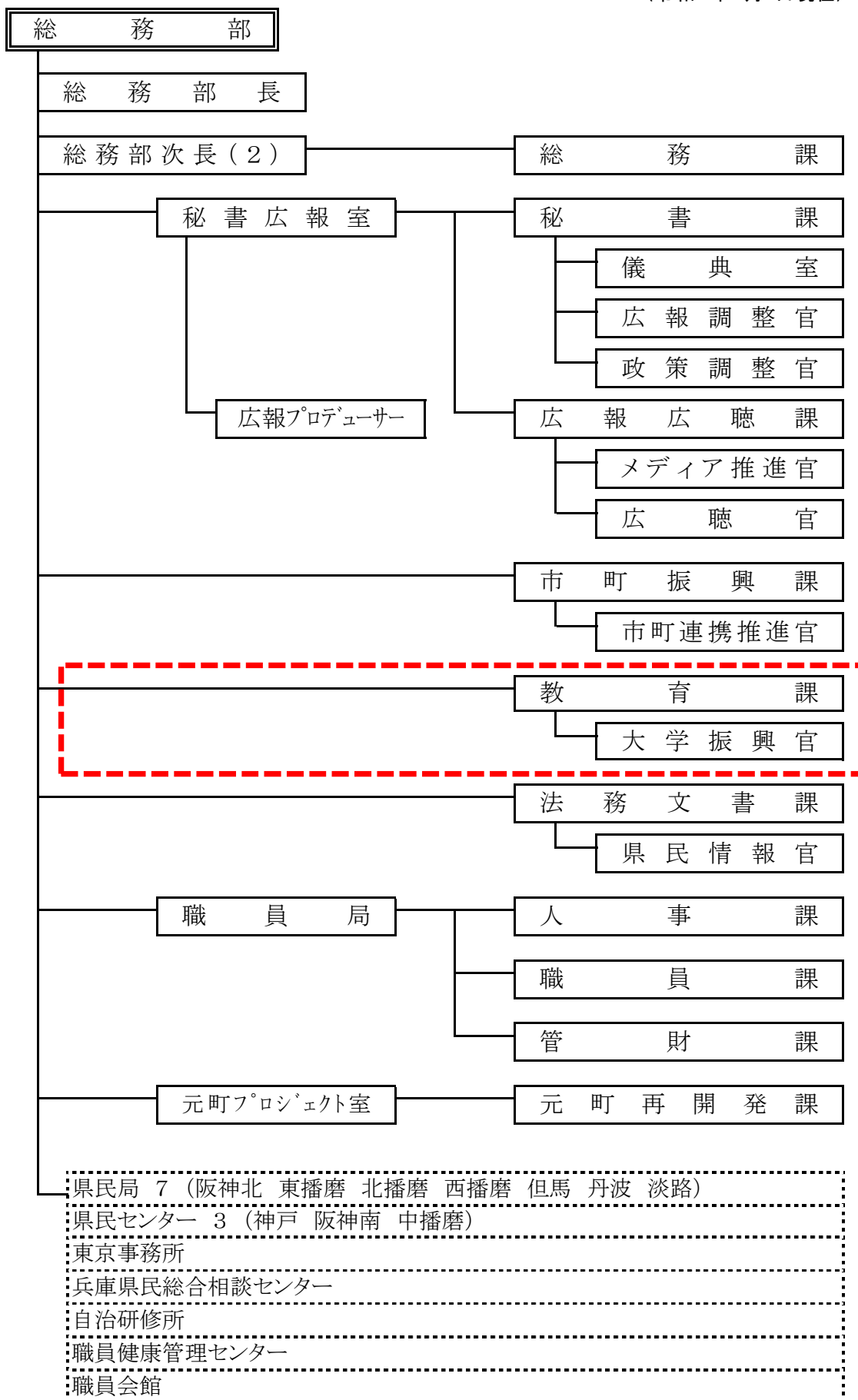
## 目 次

1	組織図	3
2	予算の概要	5
3	重要施策の概要	7

# 1 組織図

# 令和6年度 総務部組織図

(令和6年4月1日現在)



## 2 予算の概要

## 予 算 の 概 要

### 予算総括表

(単位:千円)

区 分	令和5年度 当初予算額	令和6年度 当初予算額	財 源 内 訳			
			国庫支出金	特定財源	起債	一般財源
総務課	1,210,924	1,170,649	45,566	103,064	0	1,022,019
秘書課 (儀典室)	81,309	96,831	0	0	0	96,831
広報広聴課	544,226	557,612	0	35,656	0	521,956
市町振興課	5,050,634	3,702,647	82,966	3,081,685	0	537,996
教育課	43,243,253	43,689,543	11,624,930	298,534	577,000	31,189,079
法務文書課 (県民情報センター)	269,320	490,206	0	154,944	28,100	307,162
人事課	234,745	402,180	0	16,883	115,500	269,797
職員課	571,950	762,086	0	162,144	157,500	442,442
管財課	6,256,448	5,931,494	0	243,521	3,462,300	2,225,673
元町再開発課	60,382	7,295	0	0	0	7,295
人件費	7,593,649	9,564,295	0	1,038,623	0	8,525,672
人件費(大学)	212,539	236,602	0	32,020	0	204,582
一般会計合計 (うち総務常任委員会所管)	65,329,379 (21,873,587)	66,611,440 (22,685,295)	11,753,462 (128,532)	5,167,074 (4,836,520)	4,340,400 (3,763,400)	45,350,504 (13,956,843)

(単位:千円)

区 分	令和5年度 当初予算額	令和6年度 当初予算額	財 源 内 訳			
			国庫支出金	特定財源	起債	一般財源
管財課	172,225	145,546	0	145,546	0	0
庁用自動車管理	172,225	145,546	0	145,546	0	0
市町振興課	1,631,709	1,626,310	0	1,626,309	0	繰越金 1
自治振興助成事業	1,631,709	1,626,310	0	1,626,309	0	繰越金 1
管財課	10,273	10,275	0	10,275	0	0
県有環境林等	10,273	10,275	0	10,275	0	0
特別会計合計 (うち総務常任委員会所管)	1,814,207 (1,814,207)	1,782,131 (1,782,131)	0 (0)	1,782,130 (1,782,130)	0 (0)	繰越金 1 (1)

### 3 重要施策の概要

# 令和6年度重要施策体系表

## 【総務部】

(単位：千円)

県民目線での行政運営の推進 (554, 846)	効果的な情報発信 (455, 813)	戦略的な広報活動の推進	(432, 388)
		全庁広報力の充実強化	(23, 425)
	多様な県民ニーズの把握 (99, 033)	多様な広聴ツールの活用	(98, 215)
		若者との対話の充実	(818)
持続可能な行財政基盤の確立 (4, 595, 006)	市町の行財政基盤確立への支援 (4, 595, 006)	県と市町の連携推進	(481, 096)
		市町の自律的運営への支援	(3, 873, 327)
		社会保障・税番号制度の推進	(240, 583)
県政を支える職員の育成と新しい働き方の推進 (656, 406)	適正な人事管理と働きやすい職場づくり (656, 406)	人材育成と新しい働き方の推進	(82, 577)
		職員の健康管理の推進	(573, 829)
県有財産の有効活用と県政情報の公開等の推進 (6, 187, 504)	県有財産の適正管理と有効活用 (5, 697, 298)	公共施設等の適正管理の推進	(5, 646, 703)
		県有財産の有効活用	(50, 595)
	公文書の管理・県政情報の公開等の推進 (490, 206)	適正かつ効率的な公文書の管理の推進	(446, 224)
		県政情報の公開等の推進	(43, 982)
元町地域の活性化の推進 (7, 295)	元町地域の魅力向上の推進 (7, 295)	元町周辺まちづくりの検討	(7, 295)
兵庫の個性と特色を生かした教育の振興 (43, 675, 591)	私立学校教育の振興 (32, 994, 081)	私立学校の運営支援	(21, 724, 005)
		私立学校生徒の就学支援の推進	(9, 791, 294)
		少子対策への支援	(1, 478, 782)
	兵庫県立大学法人への運営支援と高等教育の負担軽減 (10, 632, 980)	兵庫県立大学運営への支援	(9, 221, 582)
		芸術文化観光専門職大学運営への支援	(892, 883)
県内大学との連携強化 (48, 530)	県立大学の授業料等無償化	(518, 515)	
	県内大学との連携・大学間交流の促進	(48, 530)	
地域における躍動する兵庫の推進 (938, 917)		県民局・県民センターにおける施策の展開	(938, 917)



# 令和6年度重要施策説明要旨

【総務部（教育課）】

## 1 県民目線での行政運営の推進

### (1) 多様な県民ニーズの把握

#### ア 若者との対話の充実

県内の大学生・専門学校生・高校生等と知事が自由に意見交換する「学生未来会議」の場等を活用し、学生を取り巻く様々な課題を把握するとともに、若者の自由な発想による意見・提案を県政へ反映させる。

## 2 兵庫の個性と特色を生かした教育の振興

### (1) 私立学校教育の振興

#### ア 私立学校の運営支援

独自の教育理念と特色ある教育により公教育の一翼を担う私立学校の振興を図るため、私立の幼・小・中・高校に対する経常費補助や耐震化の促進、特色ある教育活動等への支援を行うとともに、専修学校・各種学校の運営費等への補助を行う。

#### イ 私立学校生徒の就学支援の推進

国の就学支援金に加えて、県単独の授業料軽減補助を実施し、所得区分に応じた授業料の軽減を行うとともに、奨学給付金制度や入学資金貸付制度により、授業料以外の教育費負担についても支援を行う。

また、国の高等教育の修学支援新制度により、専門学校において授業料等の減免を行う。

#### ウ 少子対策への支援

私立幼稚園における預かり保育や在宅乳幼児とその保護者に対する体験幼児教育等への取組を支援するとともに、子ども・子育て支援新制度における幼保連携型、幼稚園型認定こども園においても、幼児教育水準を維持向上できるような特色教育等への支援を行う。

### (2) 兵庫県公立大学法人への運営支援と高等教育の負担軽減

#### ア 兵庫県立大学運営への支援

少子化による大学間競争の激化に加え、地域創生の推進など新たな課題に対応するため、教育、研究、社会貢献の高度化等を図ることで、個性、特色豊かな魅力ある大学づくりを支援する。

また、姫路工学キャンパスの建替整備などを計画的に進め、教育、研究の充実に努める。

#### イ 芸術文化観光専門職大学運営への支援

芸術文化及び観光の双方の視点を生かして地域の活力を創出する専門職業人を育成し、あわせて地域に根ざした教育研究活動を推進することにより、地域及び国際社会に貢献する大学づくりを支援する。

#### ウ 高等教育の負担軽減

兵庫の若者が学費負担への不安なく、希望する教育を受けられるよう、県が設置している県立大学（兵庫県立大学、芸術文化観光専門職大学）について、学部・大学院ともに所得に関わらず、県内在住者の入学金及び授業料の無償化を段階的に実施していく。

また、国の高等教育の修学支援制度に加え、大学独自の授業料・入学金の減免を継続的に実施する。

### (3) 県内大学との連携強化

#### ア 県内大学との連携・大学間交流の促進

##### (ア) 県内大学間連携・海外大学との交流推進

県内大学との連携を強化するとともに、兵庫・アジア太平洋大学間交流ネットワーク「HUMAP」を基盤とした海外大学との学生、研究者交流を推進する。

##### (イ) 大学間連携組織を活用した県内大学生の地元就職促進

大学生の県内就職を一層促進するため、大学コンソーシアムひょうご神戸のネットワークを活用し、大学キャリアセンターと県内企業経営者等との意見交換会を開催するなど、大学キャリアセンターの情報発信力やマッチング機能強化を支援する。

##### (ウ) リカレント教育の推進

県内大学や企業等と連携したリカレント教育の充実にに向けた取組を推進する。